

---

**UNIVERSIDAD PRIVADA ANTENOR ORREGO**

**FACULTAD DE INGENIERÍA**

**ESCUELA PROFESIONAL DE INGENIERÍA CIVIL**



**“DISEÑO DE INGENIERÍA A NIVEL DEFINITIVO DE  
LA AMPLIACIÓN Y REMODELACIÓN DEL LOCAL  
INSTITUCIONAL DE LA GRAN LOGIA DE MASONES  
DEL PERÚ - TRUJILLO”**

**TESIS  
PARA OPTAR EL TÍTULO PROFESIONAL DE  
INGENIERO CIVIL**

**ESPECIALIDAD:**

**ESTRUCTURAS**

**AUTORES:**

**BACH. ORIBE RODRIGUEZ MARLON ROLMER**

**BACH. HERRADA BARRETO YONTAN ROY**

**ASESOR:**

**ING. URTEAGA GARCÍA JUAN MANUEL**

**TRUJILLO-PERÚ**

**2015**

**“DISEÑO DE INGENIERÍA A NIVEL DEFINITIVO DE LA  
AMPLIACIÓN Y REMODELACIÓN DEL LOCAL  
INSTITUCIONAL DE LA GRAN LOGIA DE MASONES DEL  
PERÚ - TRUJILLO”**

**ELABORADO POR:**

**BACH. ORIBE RODRIGUEZ MARLON ROLMER  
BACH. HERRADA BARRETO YONTAN ROY**

**APROBADO POR:**

---

**ING. FELIX GILBERTO PERRIGO SARMIENTO  
PRESIDENTE**

---

**ING. CESAR LEONIDAS CANCINO RODAS  
SECRETARIO**

---

**ING. WILLIAM CONRAD GALICIA GUARNÍZ  
VOCAL**

**ASESORADO POR:**

---

**ING. JUAN MANUEL URTEAGA GARCÍA  
ASESOR**

**TRUJILLO – PERÚ  
2015**

---

## DEDICATORIA

A Dios por permitirme disfrutar cada día de mi vida.  
A mis Padres Rosa y Elmer que fueron un apoyo constante en mi vida.  
A mis hermanos Olenka y Diego, para que puedan seguir sus sueños y  
logren alcanzar cada uno de ellos.  
A mi hermano Deyvi Oribe, quien se ha convertido en el guía de mi  
destino y desde lo más lejos está conmigo.  
A una persona que con su ejemplo y sencillez hizo en crecer en mí que  
todo es posible cuando se tiene voluntad, Carlos Castillo, siempre te  
recordaré.

**Marlon R. Oribe Rodríguez**

A mi madre la amiga que nunca me falla...  
A quien se ha convertido en la luz que guía mi camino día a día.  
A mi padre José Alfonso y hermanos Fanny, Peppe, Jaqueline, Luis y  
Kevin por ser un apoyo durante los periodos de altibajos en esta etapa  
de mi vida y por todo su apoyo incondicional desde que inicié este  
gran reto.  
A una persona muy especial que me apoyo y me alentó todo este  
tiempo, Paola Posada, gracias por todo.  
A mi gran amigo y hermano Daniel Cueva Ríos que siempre me  
incentivo y me aconsejo para seguir adelante.

**Roy Herrada Barreto**

---

## AGRADECIMIENTO

*A nuestro asesor de Tesis, Ing. Juan Manuel Urteaga García, por sus enseñanzas y apoyo para la realización de la Tesis.*

***Marlon Oribe y Roy Herrada.***

*A Nolly Rodríguez, por su apoyo incondicional y desinteresado en este tramo importante de mi vida profesional.*

*A mis abuelos Nilda, Angelita, Alfonso y Hermes por su cariño y aprecio en todo momento.*

*A mis tios Nancy y Oscar por estar siempre en los momentos malos y buenos.*

*A mis primos Omar y Kimber por su amistad y lealtad.*

***Marlon Oribe R .***

*Gracias a todas las personas que, de una manera u otra, han sido claves en mi vida como estudiante universitario, y en lo personal a mis compañeros y amigos de trabajo; Marko Sánchez, Ysmael Cipiran, Lorenzo Bada, Luis Aguilar, Walter León y Manuel Iparraguirre por el apoyo que me brindaron mientras trabajé con ellos.*

*Gracias a mi amigo, compañero y colega Santiago Cruzado, por el apoyo en la etapa final de este proyecto de tesis.*

*Gracias a todos, esta tesis también es un poquito vuestra.*

***Roy Herrada B.***



---

<b>2.2. ALBAÑILERÍA REFORZADA.....</b>	<b>23</b>
2.2.1. Albañilería Confinada.....	24
2.2.2. Bases de Diseño. ....	25
2.2.3. Resistencia a la Compresión. ....	28
2.2.4. Densidad.....	28
2.2.5. Módulo de Elasticidad. ....	29
<b>3. DESARROLLO DE LA TESIS .....</b>	<b>30</b>
<b>3.1. ESTUDIO DE MECANICA DE SUELOS.....</b>	<b>30</b>
3.1.1. Generalidades.....	30
3.1.2. Sondajes de Exploración.....	30
3.1.3. Muestreo.....	31
3.1.4. Nivel de Aguas Freáticas.....	31
3.1.5. Geología.....	31
3.1.6. Geotécnica. ....	32
3.1.7. Ensayos de Laboratorio. ....	32
3.1.7.1. Ensayos de Laboratorio. ....	32
3.1.8. Suelo de Apoyo Estudiado. ....	33
3.1.9. Geometría de la Cimentación. ....	33
3.1.10. Análisis de Capacidad Admisible.....	33
3.1.11. Cimiento Corrido:.....	34
3.1.12. Cimiento Superficial Cuadrado:.....	34
3.1.13. Deformaciones de los Suelos .....	35
3.1.14. Parámetros Sísmicos. ....	36
3.1.15. Anexos. ....	38
3.1.15.1. Plano de Ubicación de la Calicata. ....	38
3.1.15.2. Perfil Estratigráfico. ....	39
3.1.15.3. Registro de Sondajes (NTP 339.150) .....	40
3.1.15.4. Prueba de Granulometría (NTP 339.128).....	41



---

5.1.1.4. Ductilidad .....	84
5.1.1.5. Simetría .....	84
5.1.1.6. Regularidad .....	84
5.1.1.7. Continuidad .....	85
<b>5.2. DEFINICIÓN DEL ANÁLISIS ESTÁTICO Y DINÁMICO .....</b>	<b>85</b>
<b>5.2.1. Análisis Sísmico Estático.....</b>	<b>85</b>
<b>5.2.2. Análisis Sísmico Dinámico .....</b>	<b>85</b>
<b>5.3. OPCIONES PARA EL MEJORAMIENTO DEL DESEMPEÑO SÍSMICO DEL EDIFICIO AL SER ANALIZADO.....</b>	<b>85</b>
<b>5.3.1. Técnicas de Reforzamiento Estructural .....</b>	<b>86</b>
5.3.1.1. Incremento de Resistencia.....	86
5.3.1.2. Combinación de Resistencia y Ductilidad.....	86
5.3.1.3. Incremento de Ductilidad .....	87
<b>5.3.2. Reforzamiento de los Elementos Estructurales .....</b>	<b>87</b>
5.3.2.1. Reforzamiento de Columnas .....	87
5.3.2.2. Reforzamiento de Vigas .....	88
<b>5.3.3. Propuesta de Guía Metodológica de Reforzamiento. ....</b>	<b>89</b>
5.3.3.1. Trabajos Preliminares.....	89
<b>5.3.4. Análisis Sísmico de la Edificación.....</b>	<b>90</b>
5.3.4.1. Generalidades .....	90
5.3.4.2. Parámetros de Sitio.....	90
5.3.4.3. Análisis Estático de la Edificación .....	90
5.3.4.4. Análisis Dinámico de la Edificación .....	90
5.3.4.5. Verificación de las Condiciones Reglamentarias de la Norma E.030 .....	91
5.3.4.6. Cálculo de la Junta .....	91
<b>5.3.5. Análisis de las Distintas Alternativas de Reforzamiento .....</b>	<b>91</b>
<b>6. PROBLEMAS DE CONFIGURACIÓN ESTRUCTURAL DE LOS BLOQUES A REFORZAR.....</b>	<b>93</b>
<b>6.1. Introducción .....</b>	<b>93</b>
<b>6.2. Configuración Estructural. ....</b>	<b>93</b>
<b>6.2.1. Configuración Estructural en Planta.....</b>	<b>94</b>
<b>6.3. Configuración en Altura .....</b>	<b>96</b>

---



---

<b>6.4. Columna Débil.....</b>	<b>97</b>
<b>6.5. Falta de Redundancia.....</b>	<b>98</b>
<b>7. ANÁLISIS SÍSMICO DE LOS DOS BLOQUES A REFORZAR.....</b>	<b>99</b>
<b>7.1. ANÁLISIS SÍSMICO DEL BLOQUE DE ALBAÑILERÍA NO REFORZADA.....</b>	<b>99</b>
<b>7.1.1. Características Geométricas .....</b>	<b>100</b>
<b>7.1.2. Características de los Materiales .....</b>	<b>100</b>
<b>7.1.3. Pesos Unitarios y Cargas Directas .....</b>	<b>101</b>
<b>7.1.4. Peso de la Edificación.....</b>	<b>101</b>
<b>7.1.5. Parámetros Sísmicos para el Análisis Estático y el Análisis Dinámico. ....</b>	<b>102</b>
<b>7.1.6. Análisis Estático del Bloque de Albañilería No Reforzada.....</b>	<b>103</b>
7.1.6.1. Análisis Estático del Eje X y Eje Y.....	103
<b>7.1.7. Análisis Dinámico de la Edificación.....</b>	<b>103</b>
7.1.7.1. Periodos Fundamentales y Modos de Vibración. ....	103
7.1.7.2. Cortantes por Piso. ....	105
7.1.7.3. Desplazamientos Laterales y Desplazamientos Relativos de Entrepiso. ....	106
7.1.7.4. Junta de Separación Sísmica. ....	107
<b>7.2. ANÁLISIS SÍSMICO DEL BLOQUE DE SISTEMA ESTRUCTURAL APORTICADO. ....</b>	<b>108</b>
<b>7.2.1. Características Geométricas .....</b>	<b>108</b>
<b>7.2.2. Características de los Materiales .....</b>	<b>109</b>
<b>7.2.3. Pesos Unitarios y Cargas Directas .....</b>	<b>109</b>
<b>7.2.4. Peso de la Edificación.....</b>	<b>109</b>
<b>7.2.5. Parámetros Sísmicos para el Análisis Estático y el Análisis Dinámico. ....</b>	<b>110</b>
<b>7.2.6. Análisis Estático del Bloque del Sistema Estructural Mixto. ....</b>	<b>111</b>
7.2.6.1. Análisis Estático del Eje X y Eje Y.....	111
<b>7.2.7. Análisis Dinámico del Bloque de Sistema Estructural Mixto.....</b>	<b>112</b>
7.2.7.1. Periodos Fundamentales y Modos de Vibración. ....	112
7.2.7.2. Cortantes por Piso. ....	113
7.2.7.3. Desplazamientos Laterales y Desplazamientos Relativos de Entrepiso. ....	114
7.2.7.4. Junta de Separación Sísmica. ....	115

---

<b>8. EVALUACIÓN Y ANÁLISIS SÍSMICO CON LAS ALTERNATIVAS DE REFORZAMIENTO ESTRUCTURAL PARA LA AMPLIACIÓN Y REMODELACIÓN EN LOS DOS BLOQUES ADYACENTES. ....</b>	<b>117</b>
<b>8.1. ALTERNATIVA DE REFORZAMIENTO ESTRUCTURAL Y ANÁLISIS SÍSMICO PARA LA AMPLIACIÓN Y REMODELACIÓN DEL BOQUE DE ALBAÑILERÍA NO REFORZADA, UTILIZANDO ELEMENTOS NUEVOS DE CONCRETO ARMADO Y MUROS DE ALBAÑILERÍA. ....</b>	<b>117</b>
8.1.1. Características Geométricas .....	118
8.1.2. Características de los Materiales .....	118
8.1.3. Pesos Unitarios y Cargas Directas .....	119
8.1.4. Densidad Mínima de Muros Reforzados .....	119
8.1.4.1. Densidad de Muros para 1° Piso. ....	119
8.1.4.2. Densidad de Muros para 2° Piso. ....	122
8.1.4.3. Densidad de Muros para 3° Piso. ....	124
8.1.5. Cargas de Gravedad Acumuladas .....	126
8.1.5.1. Densidad de Muros para 3° Piso. ....	126
8.1.5.2. Cargas Gravitacionales.....	127
8.1.6. Peso de la Edificación.....	130
8.1.7. Parámetros Sísmicos para el Análisis Estático y el Análisis Dinámico. ....	130
8.1.8. Análisis Estático del Bloque de Albañilería. ....	132
8.1.8.1. Análisis Estático del Eje X y Eje Y.....	132
8.1.9. Análisis Dinámico del Bloque de Albañilería. ....	132
8.1.9.1. Periodos Fundamentales y Modos de Vibración. ....	132
8.1.9.2. Cortantes por Piso. ....	134
8.1.9.3. Desplazamientos Laterales y Desplazamientos Relativos de Entrepiso. ....	135
8.1.9.4. Junta de Separación Sísmica. ....	136
<b>8.2. ALTERNATIVA DE REFORZAMIENTO ESTRUCTURAL PARA EL BLOQUE DE SISTEMA ESTRUCTURAL APORTICADO CON ELEMENTOS DE MUROS DE ALBAÑILERÍA EN LA DIRECCIÓN LARGA Y CON PLACAS DE CONCRETO ARMADO EN LA DIRECCIÓN CORTA.....</b>	<b>138</b>
8.2.1. Características Geométricas .....	139
8.2.2. Características de los Materiales .....	139
8.2.3. Pesos Unitarios y Cargas Directas .....	139

---

<b>8.2.4. Peso de la Edificación.....</b>	<b>140</b>
<b>8.2.5. Parámetros Sísmicos para el Análisis Estático y el Análisis Dinámico. ....</b>	<b>140</b>
<b>8.2.6. Análisis Estático del Bloque con Sistema Estructural Mixto. ....</b>	<b>142</b>
8.2.6.1. Análisis Estático del Eje X.....	142
8.2.6.2. Análisis Estático del Eje Y.....	142
<b>8.2.7. Análisis Dinámico del Bloque con Sistema Estructural Mixto. ....</b>	<b>142</b>
8.2.7.1. Periodos Fundamentales y Modos de Vibración. ....	142
8.2.7.2. Cortantes por Piso. ....	144
8.2.7.3. Desplazamientos Laterales y Desplazamientos Relativos de Entrepiso. ....	145
8.2.7.4. Junta de Separación Sísmica. ....	146
<b>9. DISEÑO DE LA MEJOR ALTERNATIVA PARA LOS DOS BLOQUES REFORZADOS.....</b>	<b>148</b>
<b>9.1. DISEÑO DEL REFORZAMIENTO DEL BLOQUE DE ALBAÑILERÍA NO REFORZADA POR SISMO DINÁMICO MODERADO, SU RESISTENCIA AL CORTE GLOBAL, SUS FUERZAS INTERNAS ANTE SISMO DINÁMICO SEVERO Y LA VERIFICACIÓN DEL AGRIETAMIENTO EN PISOS SUPERIORES. ....</b>	<b>148</b>
<b>9.1.1. Nomenclatura, Fórmulas y Secuencia de Diseño.....</b>	<b>148</b>
<b>9.1.2. Diseño de los Muros Agrietados por Corte.....</b>	<b>156</b>
9.1.2.1. Parámetros comunes:.....	159
9.1.2.2. Nomenclatura, Formula y Secuencia del Diseño de Columnas de Confinamiento: .....	159
9.1.2.3. Refuerzo Horizontal en Muros Agrietados.....	167
<b>9.1.3. Diseño de los Muros No Agrietados por Corte. ....</b>	<b>167</b>
9.1.3.1. Nomenclatura, Formulas y Secuencia del Diseño de Columnas de Confinamiento. ....	167
<b>9.1.4. Diseño de Losa Aligerada.....</b>	<b>176</b>
9.1.4.1. Diseño por Flexión .....	176
9.1.4.2. Diseño por Cortante.....	182
9.1.4.3. Refuerzo por Contracción y Temperatura. ....	182
9.1.4.4. Corte o Doblado del Refuerzo .....	182
9.1.4.5. Diseño Final del Aligerado.....	183
<b>9.1.5. Diseño de Losa Maciza.....</b>	<b>185</b>
9.1.5.1. Método de los Coeficientes .....	185
9.1.5.2. Diseño por Flexión .....	187
9.1.5.3. Diseño por Cortante.....	188
9.1.5.4. Corte o Doblado del Refuerzo .....	189

---

9.1.5.5. Diseño Final de la Losa Maciza .....	190
<b>9.1.6. Diseño de Vigas Peralgadas .....</b>	<b>191</b>
9.1.6.1. Diseño por Flexión .....	193
9.1.6.2. Diseño por Cortante.....	195
9.1.6.3. Diseño por Cortante para Vigas Sismoresistentes .....	196
9.1.6.4. Empalme por Traslape del Refuerzo. ....	200
9.1.6.5. Corte o Doblado del Refuerzo .....	201
9.1.6.6. Diseño Final de la Viga Y3 .....	201
<b>9.1.7. Diseño de Columnas.....</b>	<b>203</b>
9.1.7.1. Diseño por Flexocompresión.....	203
9.1.7.2. Diseño por Flexión Biaxial.....	205
9.1.7.3. Diseño por Cortante.....	205
9.1.7.4. Requisitos de Espaciamiento de Estribos .....	207
<b>9.1.8. Diseño de Placa .....</b>	<b>209</b>
9.1.8.1. Diseño por Flexocompresión.....	209
9.1.8.2. Diseño por Cortante.....	211
9.1.8.3. Refuerzo Mínimo .....	212
9.1.8.4. Diseño Final de la Placa P-2.....	215
<b>9.1.9. Diseño de Escalera (Bloque de Albañilería) .....</b>	<b>216</b>
9.1.9.1. Envolventes por Cortante y Momento Flector.....	216
9.1.9.2. Diseño por Flexión .....	218
9.1.9.3. Diseño por Cortante.....	220
9.1.9.4. Diseño Final de la Escalera .....	220
<b>9.1.10. Diseño de Cimentaciones .....</b>	<b>221</b>
9.1.10.1. Diseño de Cimentación de la Placa P-2 (2.60x0.25m) .....	221
<b>9.1.11. Procedimiento Constructivo para el Reforzamiento del Bloque de Albañilería. ....</b>	<b>233</b>
<b>9.2. DISEÑO DEL REFORZAMIENTO DEL BLOQUE DE SISTEMA ESTRUCTURAL APORTICADO POR SISMO DINÁMICO MODERADO. ....</b>	<b>234</b>
<b>9.2.1. Diseño de Placa (Bloque de Sistema Aporticado) .....</b>	<b>234</b>
9.2.1.1. Diseño por Flexocompresión.....	234
9.2.1.2. Diseño por Cortante.....	236
9.2.1.3. Refuerzo Mínimo .....	238
9.2.1.4. Diseño Final de la Placa Típica .....	240
<b>9.2.2. Diseño de Cimentaciones .....</b>	<b>241</b>

---

9.2.2.1. Diseño de Cimentación de la Placa P-1 (1.80x0.30m) .....	241
<b>9.2.3. Procedimiento Constructivo para el Reforzamiento del Bloque de Sistema Aporticado.....</b>	<b>254</b>
<b>10. ANÁLISIS DINÁMICO Y DISEÑO DE PÓRTICO MONUMENTAL DE CONCRETO ARMADO .....</b>	<b>255</b>
<b>10.1. PESOS UNITARIOS Y CARGAS DIRECTAS.....</b>	<b>255</b>
<b>10.2. PARÁMETROS SÍSMICOS PARA EL ANÁLISIS DINÁMICO. ....</b>	<b>255</b>
<b>10.3. DESPLAZAMIENTOS LATERALES Y RELATIVOS DE ENTREPISO .....</b>	<b>257</b>
<b>10.4. DISEÑO DE PÓRTICO MONUMENTAL .....</b>	<b>258</b>
<b>10.4.1. Diseño de Columna por Flexocompresión y por Corte .....</b>	<b>258</b>
<b>10.4.2. Diseño de Vigas por Flexión y por Corte Tramo Largo .....</b>	<b>259</b>
<b>10.4.3. Diseño de Vigas por Flexión y por Corte Tramo Corto .....</b>	<b>260</b>
<b>10.4.4. Diseño de Losa por Flexión y por Corte .....</b>	<b>262</b>
<b>10.5. DISEÑO DE CIMENTACIÓN DE PÓRTICO MONUMENTAL .....</b>	<b>264</b>
<b>10.5.1. Cargas y Consideraciones a Tomar en el Modelamiento del Elemento Estructural.....</b>	<b>264</b>
<b>10.5.2. Diseño por Flexión .....</b>	<b>265</b>
<b>10.5.3. Diseño Final.....</b>	<b>269</b>
<b>11. INFORME TECNICO ESTRUCTURAL .....</b>	<b>270</b>
<b>12. CONCLUSIONES Y RECOMENDACIONES .....</b>	<b>276</b>
<b>12.1. Conclusiones Generales.....</b>	<b>276</b>
<b>12.2. Recomendaciones .....</b>	<b>278</b>
<b>13. REFERENCIA BIBLIOGRAFIA .....</b>	<b>280</b>

---

**LISTA DE TABLAS**

<i>Tabla 1: Valores de "S"</i> .....	14
<i>Tabla 2: Valores del Coeficiente de Momentos "m" y Dimensión Crítica "a".</i> .....	14
<i>Tabla 3: Medición del Módulo de Ruptura</i> .....	29
<i>Tabla 4: Registro de Sondajes</i> .....	40
<i>Tabla 5: Prueba de Granulometría (NTP 339.128)</i> .....	41
<i>Tabla 6: Límites de Consistencia (NTP 339.129)</i> .....	44
<i>Tabla 7: Límites de Consistencia (NTP 339.129)</i> .....	44
<i>Tabla 8: Prueba del DPL (NTP 339.159)</i> .....	46
<i>Tabla 9: Cuadro Correlativo entre DPL Y SPT</i> .....	47
<i>Tabla 10: Contenido de Sales Solubles Totales</i> .....	49
<i>Tabla 11: Datos del Elemento Estructural de las Vigas.</i> .....	56
<i>Tabla 12: Datos del Elemento Estructural de las Columnas.</i> .....	59
<i>Tabla 13: Datos del Elemento Estructural de las Columnas y Viguetas.</i> .....	62
<i>Tabla 14: Perímetro del Terreno</i> .....	76
<i>Tabla 15: Valores de Peso, Centro de Masa y Centro de Rigidez por Piso.</i> .....	101
<i>Tabla 16: Fuerzas de Inercia ante el Sismo Moderado "Fi"</i> .....	103
<i>Tabla 17: Periodos y Modos de Vibración.</i> .....	104
<i>Tabla 18: Espectro de Aceleraciones.</i> .....	104
<i>Tabla 19: Cortantes por Piso</i> .....	105
<i>Tabla 20: Límites para Desplazamiento Lateral de Entrepiso.</i> .....	107
<i>Tabla 21: Desplazamientos Reales y Relativos por Piso.</i> .....	107
<i>Tabla 22: Valores de Peso, Centro de Masa y Centro de Rigidez por Piso.</i> .....	110
<i>Tabla 23: Fuerzas de Inercia ante el Sismo Moderado "Fi"</i> .....	111
<i>Tabla 24: Periodos y Modos de Vibración.</i> .....	112
<i>Tabla 25: Espectros de Aceleraciones.</i> .....	113
<i>Tabla 26: Cortantes por Piso</i> .....	114
<i>Tabla 27: Límites para Desplazamiento Lateral de Entrepiso.</i> .....	115
<i>Tabla 28: Desplazamientos Reales y Relativos por Piso.</i> .....	115
<i>Tabla 29: Densidad de Muros Reforzados 1° Piso.</i> .....	121
<i>Tabla 30: Densidad de Muros Reforzados 2° Piso.</i> .....	124
<i>Tabla 31: Densidad de Muros Reforzados 3° Piso.</i> .....	126
<i>Tabla 32: Tabla de Cargas de Gravedad Acumuladas, Carga Axial Máximo Acumulado y Esfuerzos Axiales</i> .....	128
<i>Tabla 33: Valores de Peso, Centro de Masa y Centro de Rigidez por Piso</i> .....	130
<i>Tabla 34: Fuerzas de Inercia ante el Sismo Moderado "Fi"</i> .....	132
<i>Tabla 35: Periodos y Modos de Vibración.</i> .....	133
<i>Tabla 36: Espectros de Aceleraciones.</i> .....	133

<i>Tabla 37: Cortantes por Piso</i> .....	134
<i>Tabla 38: Fuerzas Dinámicas por Nivel</i> .....	135
<i>Tabla 39: Límites para Desplazamiento Lateral de Entrepiso</i> .....	135
<i>Tabla 40: Desplazamientos Reales y Relativos por Piso</i> .....	136
<i>Tabla 41: Valores de Peso, Centro de Masa y Centro de Rigidez por Piso</i> .....	140
<i>Tabla 42: Fuerzas de Inercia ante el Sismo Moderado “Fi”</i> .....	142
<i>Tabla 43: Fuerzas de inercia ante el Sismo Moderado “Fi”</i> .....	142
<i>Tabla 44: Periodos y Modos de Vibración</i> .....	143
<i>Tabla 45: Espectros de Aceleraciones</i> .....	143
<i>Tabla 46: Cortantes por Piso</i> .....	144
<i>Tabla 47: Fuerzas Dinámicas por Nivel (amplificados)</i> .....	145
<i>Tabla 48: Límites para Desplazamiento Lateral de Entrepiso</i> .....	145
<i>Tabla 49: Desplazamientos Reales y Relativos por Piso</i> .....	146
<i>Tabla 50: Sismo Dinámico 1° Piso en X-X</i> .....	150
<i>Tabla 51: Sismo Dinámico 1° Piso en Y-Y</i> .....	151
<i>Tabla 52: Sismo Dinámico 2° Piso en X-X</i> .....	152
<i>Tabla 53: Sismo Dinámico 2° Piso en Y-Y</i> .....	153
<i>Tabla 54: Sismo Dinámico 3° Piso en X-X</i> .....	154
<i>Tabla 55: Sismo Dinámico 3° Piso en Y-Y</i> .....	155
<i>Tabla 56: Sismo Dinámico Severo 1° Piso</i> .....	156
<i>Tabla 57: Sismo Dinámico Severo 2° Piso</i> .....	157
<i>Tabla 58: Sismo Dinámico Severo 3° Piso</i> .....	158
<i>Tabla 59: Diseño de Muros Agrietados en X-X, Primer Nivel</i> .....	160
<i>Tabla 60: Diseño de Muros Agrietados en Y-Y, Primer Nivel</i> .....	162
<i>Tabla 61: Diseño de Muros Agrietados en X-X, Segundo Nivel</i> .....	163
<i>Tabla 62: Diseño de Muros Agrietados en Y-Y, Segundo Nivel</i> .....	164
<i>Tabla 63: Diseño de Muros Agrietados en X-X, Tercer Nivel</i> .....	165
<i>Tabla 64: Diseño de Muros Agrietados en Y-Y, Tercer Nivel</i> .....	166
<i>Tabla 65: Diseño de Muros No Agrietados en X-X, Primer Nivel</i> .....	169
<i>Tabla 66: Diseño de Muros No Agrietados en Y-Y, Primer Nivel</i> .....	170
<i>Tabla 67: Diseño de Muros No Agrietados en X-X, Segundo Nivel</i> .....	171
<i>Tabla 68: Diseño de Muros No Agrietados en Y-Y, Segundo Nivel</i> .....	172
<i>Tabla 69: Diseño de Muros No Agrietados en X-X, Tercer Nivel</i> .....	173
<i>Tabla 70: Diseño de Muros No Agrietados en Y-Y, Tercer Nivel</i> .....	174
<i>Tabla 71: Acero Negativo de Losa Aligerada</i> .....	181
<i>Tabla 72: Acero Positivo de Losa Aligerada</i> .....	181
<i>Tabla 73: Acero Negativo de Losa Maciza</i> .....	188
<i>Tabla 74: Acero Positivo de Losa Maciza</i> .....	188

---

<i>Tabla 75: Acero Positivo para Vigas Peraltadas</i> .....	194
<i>Tabla 76: Acero Negativo para Vigas Peraltadas</i> .....	194
<i>Tabla 77: Cortante para Vigas Sismoresistentes</i> .....	197
<i>Tabla 78: Momentos Horarios y Antihorarios de Primer Tramo.</i> .....	197
<i>Tabla 79: Momentos Horarios y Antihorarios de Segundo Tramo.</i> .....	198
<i>Tabla 80: Momentos Horarios y Antihorarios de Tercer Tramo.</i> .....	198
<i>Tabla 81: Valores de m</i> .....	201
<i>Tabla 82: Combinaciones de Cargas</i> .....	203
<i>Tabla 83: Combinaciones de Carga.</i> .....	206
<i>Tabla 84: Factores de Esbeltez Local y Global</i> .....	207
<i>Tabla 85: Combinaciones de Cargas</i> .....	209
<i>Tabla 86: Cargas a la Base de la Placa.</i> .....	221
<i>Tabla 87: Cargas de Servicio.</i> .....	222
<i>Tabla 88: Combinaciones de Carga.</i> .....	222
<i>Tabla 89: Resultados de Presiones y Asentamientos.</i> .....	226
<i>Tabla 90: Resultados de Verificación del Corte por Punzonamiento.</i> .....	228
<i>Tabla 91: Combinaciones de Cargas</i> .....	235
<i>Tabla 92: Cargas a la Base de la Placa Lado Izquierdo.</i> .....	241
<i>Tabla 93: Cargas a la Base de la Placa Lado Derecho.</i> .....	242
<i>Tabla 94: Cargas de Servicio.</i> .....	242
<i>Tabla 95: Combinaciones de Carga.</i> .....	242
<i>Tabla 96: Resultados de Presiones y Asentamientos Máximos entre ambas Zapatas.</i> .....	246
<i>Tabla 97: Resultados de Verificación del Corte por Punzonamiento.</i> .....	249
<i>Tabla 98: Espectros de Aceleraciones.</i> .....	256
<i>Tabla 99: Límites para Desplazamiento Lateral de Entrepiso.</i> .....	257
<i>Tabla 100: Desplazamientos Reales y Relativos por Piso.</i> .....	257
<i>Tabla 101: Factores de Momentos Flexocompresión</i> .....	259
<i>Tabla 102: Diseño por Corte</i> .....	259
<i>Tabla 103: Diseño por Flexión y Diseño por Corte.</i> .....	260
<i>Tabla 104: Diseño por Flexión y Diseño por Corte 1.</i> .....	261
<i>Tabla 105: Diseño por Flexión y Diseño por Corte 2.</i> .....	261
<i>Tabla 106: Acero Positivo y Negativo de Losa</i> .....	263
<i>Tabla 107: Cargas a la Base C-1.</i> .....	265
<i>Tabla 108: Combinaciones de Carga.</i> .....	265



---

**LISTA DE FIGURAS**

<i>Figura 1: Esquema de los bloques estructurales de la edificación.</i> .....	2
<i>Figura 2: Esquema del bloque de sistema aporticado de concreto armado (con distribución de los muros existentes)</i> .....	3
<i>Figura 3: Condiciones de borde.</i> .....	9
<i>Figura 4: Condiciones de carga en un muro.</i> .....	12
<i>Figura 5: Muro de albañilería no reforzada, sujeto a incrementos de presión del viento.</i> .....	18
<i>Figura 6: Conexión entre muros y techos.</i> .....	20
<i>Figura 7: Conexión vertical entre muros perpendiculares.</i> .....	20
<i>Figura 8: Cargas por gravedad.</i> .....	22
<i>Figura 9: Albañilería confinada.</i> .....	25
<i>Figura 10: Modelaje de tabiquería de albañilería.</i> .....	25
<i>Figura 11: Requisitos mínimos para que un muro se considere confinado.</i> .....	27
<i>Figura 12: Disposición mínima de estribos.</i> .....	28
<i>Figura 13: Plano en planta de la ubicación de las calicatas.</i> .....	38
<i>Figura 14: Perfil Estratigráfico de las Calicatas.</i> .....	39
<i>Figura 15: Curva Granulométrica.</i> .....	43
<i>Figura 16: Curva de Fluidéz – Limite de Consistencia.</i> .....	45
<i>Figura 17: Curva entre DPL y SPT.</i> .....	48
<i>Figura 18: Ensayo de campo – compresión.</i> .....	66
<i>Figura 19: Ensayo de campo - corte por cizalle.</i> .....	66
<i>Figura 20: Distribución de planta del 1º piso.</i> .....	71
<i>Figura 21: Distribución de planta del 2º piso.</i> .....	72
<i>Figura 22: Distribución de planta del 3º piso y azotea.</i> .....	73
<i>Figura 23: Ubicación de la edificación existente.</i> .....	74
<i>Figura 24: Detalle del cimientto en zona no reforzada.</i> .....	77
<i>Figura 25: Detalle de muro de aparejo inglés.</i> .....	78
<i>Figura 26: Detalle de muro de aparejo en sogá.</i> .....	78
<i>Figura 27: Detalle de cuadro de columnas existentes en bloque de albañilería no reforzada.</i> .....	79
<i>Figura 28: Detalle de cuadro de columnas existentes, en el bloque del sistema estructural aporticado</i> .....	80
<i>Figura 29: Detalle de cuadro de vigas existentes, en el bloque de albañilería no reforzada.</i> .....	81
<i>Figura 30: Detalle de cuadro de columnas existentes, en el bloque del sistema estructural aporticado.</i> .....	81
<i>Figura 31: Detalle típico de aligerado, <math>e=0.25m</math>.</i> .....	82
<i>Figura 32: Esquema en 3D del bloque de albañilería no reforzada.</i> .....	95
<i>Figura 33: Esquema en 3D del bloque de sistema estructural aporticado.</i> .....	95
<i>Figura 34: Esquema en 3D del bloque de albañilería no reforzada.</i> .....	96

<i>Figura 35: Esquema en 3D del bloque de sistema estructural aporticado con muros confinados de albañilería.....</i>	<i>97</i>
<i>Figura 36: Esquema en 3D del bloque de albañilería no reforzada. ....</i>	<i>99</i>
<i>Figura 37: Espectro de pseudo-aceleraciones. ....</i>	<i>105</i>
<i>Figura 38: Esquema en 3D del bloque de sistema estructural aporticado.....</i>	<i>108</i>
<i>Figura 39: Espectro de pseudo-aceleraciones. ....</i>	<i>113</i>
<i>Figura 40: Esquema de ampliación y remodelación en 3D del bloque de albañilería no reforzada. ....</i>	<i>117</i>
<i>Figura 41: Confinamiento de los muros de albañilería y áreas tributarias de primer piso. ....</i>	<i>121</i>
<i>Figura 42: Confinamiento de los muros de albañilería y áreas tributarias de segundo piso. ....</i>	<i>123</i>
<i>Figura 43: Confinamiento de los muros de albañilería y áreas tributarias de tercer piso. ....</i>	<i>125</i>
<i>Figura 44: Espectro de pseudo-aceleraciones. ....</i>	<i>134</i>
<i>Figura 45: Esquema de reforzamiento en 3D del bloque de sistema estructural mixto. ....</i>	<i>138</i>
<i>Figura 46: Espectro pseudo-aceleraciones. ....</i>	<i>144</i>
<i>Figura 47: Típica losa aligerada.....</i>	<i>176</i>
<i>Figura 48: Losa aligerada del tercer. ....</i>	<i>177</i>
<i>Figura 49: Diagrama de Momento Flector.....</i>	<i>178</i>
<i>Figura 50: Sección transversal "T".....</i>	<i>179</i>
<i>Figura 51: Distribución de la sección por corte. ....</i>	<i>179</i>
<i>Figura 52: Diagrama de Fuerza Cortante. ....</i>	<i>182</i>
<i>Figura 53: Luz libre para los bastones negativos y positivos. ....</i>	<i>183</i>
<i>Figura 54: Diseño final de losa aligerada en tercer nivel.....</i>	<i>184</i>
<i>Figura 55: Losa maciza por diseñar. ....</i>	<i>185</i>
<i>Figura 56: Cortante Vux.....</i>	<i>189</i>
<i>Figura 57: Cortante Vuy.....</i>	<i>189</i>
<i>Figura 58: Corte del refuerzo.....</i>	<i>190</i>
<i>Figura 59: Diseño final de losa maciza.....</i>	<i>190</i>
<i>Figura 60: Viga del Eje Y3 por diseñar.....</i>	<i>191</i>
<i>Figura 61: Eje Y3, Tramo X2-X3.....</i>	<i>192</i>
<i>Figura 62: Eje Y3, Tramo X3-X3'.....</i>	<i>192</i>
<i>Figura 63: Eje Y3, Tramo X3'-X4.....</i>	<i>192</i>
<i>Figura 64: Traslapes para vigas y losas. ....</i>	<i>200</i>
<i>Figura 65: Zonas en las que no deben hacerse empalmes. ....</i>	<i>200</i>
<i>Figura 66: Vigas que soportan sismo. ....</i>	<i>201</i>
<i>Figura 67: Vigas que no soportan sismo. ....</i>	<i>201</i>
<i>Figura 68: Viga del ejeY3 en planta.....</i>	<i>202</i>
<i>Figura 69: Desarrollo de viga del eje Y3. ....</i>	<i>202</i>
<i>Figura 70: Diagrama de Interacción-Dirección X-X. ....</i>	<i>204</i>

<b>Figura 71:</b> Diagrama de Interacción-Dirección Y-Y.....	204
<b>Figura 72:</b> Diagrama en 3D por programa ETABS.....	205
<b>Figura 73:</b> Requerimientos de estribos en columnas.....	208
<b>Figura 74:</b> Diseño final de la columna C-3.....	208
<b>Figura 75:</b> (BORDES: 25X35)- $r=25\text{mm}$ ; $6\text{Ø}1/2''$ en bordes y $\text{Ø}3/8'' @ 0.25\text{m}$ .....	209
<b>Figura 76:</b> Diagrama de Interacción X-X.....	210
<b>Figura 77:</b> Diagrama de Interacción Y-Y.....	210
<b>Figura 78:</b> Diseño final de placa P-2.....	215
<b>Figura 79:</b> Diseño de escalera.....	216
<b>Figura 80:</b> Diseño de escalera monumental.....	217
<b>Figura 81:</b> Diagrama de momento flector.....	217
<b>Figura 82:</b> Diagrama de fuerza cortante.....	218
<b>Figura 83:</b> Sección en de viga T.....	218
<b>Figura 84:</b> Diseño final de escalera.....	220
<b>Figura 85:</b> Modelamiento de la cimentación con dimensiones de $3.25 \times 2.15\text{m}$ .....	222
<b>Figura 86:</b> Asentamiento inmediato máximo en la Placa para el caso de Carga de servicio (SI), $\delta I = 0.46634\text{ cm}$ .....	223
<b>Figura 87:</b> Interpretación de la carga P con excentricidad.....	224
<b>Figura 88:</b> Presión máxima del suelo para la combinación por carga de servicio 1, $q_{\text{máx}} = 1.244\text{ kg/cm}^2$ .....	225
<b>Figura 89:</b> Presión máxima en el suelo para la combinación por carga de servicio 2, $q_{\text{máx}} = 0.075\text{ kg/cm}^2$ y $q_{\text{mín}} = 1.665\text{ kg/cm}^2$ .....	225
<b>Figura 90:</b> Presión máxima en el suelo para la combinación por carga de servicio 3, $q_{\text{máx}} = 0.157\text{ kg/cm}^2$ y $q_{\text{mín}} = 1.309\text{ kg/cm}^2$ .....	226
<b>Figura 91:</b> Verificación de corte por punzonamiento, $D/C = 0.3678$ .....	227
<b>Figura 92:</b> Detalles de la verificación del corte por punzonamiento, $\sigma_c = 6.92\text{ kg/cm}^2$ y $\sigma_u = 2.54\text{ kg/cm}^2$ . La mayor carga axial es generada por la combinación $Pu_2 = 1.25 (CM+CV)+CS$ .....	228
<b>Figura 93:</b> Visualización del momento último positivo de diseño $Mu_+ = 649678.07\text{ kg.cm}$ en la dirección larga de la zapata.....	228
<b>Figura 94:</b> Visualización del momento último negativo de diseño $Mu_- = 581341.79\text{ kg.cm}$ en la dirección larga de la zapata.....	229
<b>Figura 95:</b> Visualización del momento último positivo de diseño $Mu_+ = 2556087.01\text{ kg.cm}$ en la dirección corta de la zapata.....	229
<b>Figura 96:</b> Visualización del momento último negativo de diseño $Mu_- = 649364.53\text{ kg.cm}$ en la dirección corta de la zapata.....	230
<b>Figura 97:</b> Diseño del área de refuerzo en la zapata respecto a la dirección larga de la zapata, $8\text{Ø}5/8''$ en la parte superior y en la parte inferior $9\text{Ø}5/8''$ .....	231
<b>Figura 98:</b> Diseño del área de refuerzo en la zapata respecto a la dirección corta de la zapata, $11\text{Ø}5/8''$ tanto en la parte superior como inferior.....	231

<b>Figura 99:</b> Acero en zapata parte superior e inferior. ....	232
<b>Figura 100:</b> Corte de Placa 2 en bloque de albañilería. ....	232
<b>Figura 101:</b> (BORDES: 30X40)- r=25mm; 6Ø5/8" en bordes y Ø3/8" @ 0.25m.....	235
<b>Figura 102:</b> Diagrama de Interacción X-X. ....	235
<b>Figura 103:</b> Diagrama de Interacción Y-Y.....	236
<b>Figura 104:</b> Diseño final de placa típica en sistema aporticado.....	240
<b>Figura 105:</b> Modelamiento de los cimientos de zapatas conectadas con viga de cimentación.....	243
<b>Figura 106:</b> Asentamiento inmediato máximo en la Placa P-1 de lado izquierdo para el caso de Carga de servicio (S1), $\delta l = 1.610588$ cm. ....	244
<b>Figura 107:</b> Interpretación de la carga P con excentricidad. ....	245
<b>Figura 108:</b> Presión máxima en el suelo se da en la zapata conectada de lado izquierdo para la combinación por carga de Servicio 1, $q_{\text{máx}} = 1.137$ kg/cm <sup>2</sup> . ....	245
<b>Figura 109:</b> Presión máxima en el suelo se da en la zapata conectada de lado izquierdo para la combinación por carga de Servicio 2, $q_{\text{máx}} = 0.079$ kg/cm <sup>2</sup> y $q_{\text{mín}} = 1.648$ kg/cm <sup>2</sup> . ....	246
<b>Figura 110:</b> Verificación de corte por punzonamiento para ambas zapatas conectadas, D/Cizquierdo = 0.5655 & D/Cderecho = 0.7203.....	247
<b>Figura 111:</b> Detalles de la verificación del corte por punzonamiento para la zapata conectada de lado izquierdo, $\sigma_c = 8.23$ kg/cm <sup>2</sup> y $\sigma_u = 4.66$ kg/cm <sup>2</sup> . La mayor carga axial es generada por la combinación $Pu_2 = 1.25(CM+CV)+CS_{xx}$ . ....	248
<b>Figura 112:</b> Detalles de la verificación del corte por punzonamiento para la zapata conectada de lado derecho, $\sigma_c = 8.23$ kg/cm <sup>2</sup> y $\sigma_u = 5.93$ kg/cm <sup>2</sup> . La mayor carga axial es generada por la combinación $Pu_2 = 1.25(CM+CV)+CS_{xx}$ . ....	248
<b>Figura 113:</b> Visualización de momentos últimos positivos de diseño $Mu$ -izquierdo+= 506070.61 kg.cm y $Mu$ -derecho+= 810696.6 kg.cm en la dirección larga de las zapatas conectadas.....	249
<b>Figura 114:</b> Visualización de momentos últimos negativos de diseño $Mu$ -izquierdo-= 1456836.7 kg.cm y $Mu$ -derecho-= 1949393.06 kg.cm en la dirección larga de las zapatas conectadas. ....	250
<b>Figura 115:</b> Visualización de momentos últimos positivos de diseño $Mu$ -izquierdo+= 1823624.61 kg.cm y $Mu$ -derecho+= 1527134.9 kg.cm en la dirección corta de las zapatas conectadas. ....	250
<b>Figura 116:</b> Visualización de momentos últimos negativos de diseño $Mu$ -izquierdo-= 1762713.62 kg.cm y $Mu$ -derecho-= 1899464.61 kg.cm en la dirección corta de las zapatas conectadas. ....	251
<b>Figura 117:</b> Diseño del área de refuerzo en zapatas conectadas respecto a la dirección larga. ....	252
<b>Figura 118:</b> Diseño del área de refuerzo en zapatas conectadas respecto a la dirección corta. ....	252
<b>Figura 119:</b> Diseño de zapata en el bloque de albañilería aporticada. ....	253
<b>Figura 120:</b> Espectro de pseudo-aceleraciones .....	256
<b>Figura 121:</b> Diseño de pórtico monumental.....	258
<b>Figura 122:</b> Diseño de losa por Flexión.....	262
<b>Figura 123:</b> Diseño por Corte en X.....	263
<b>Figura 124:</b> Diseño por Corte en Y.....	264
<b>Figura 125:</b> Modelo extruido del cimiento corrido de concreto armado en 3D.....	265

---

<b>Figura 126:</b> Visualización del momento último positivo de diseño $Mu+= 148062.12$ kg.cm a lo largo del cimiento corrido armado.....	266
<b>Figura 127:</b> Visualización del momento último negativo de diseño $Mu-= 606858.19$ kg.cm a lo largo del cimiento corrido armado.....	266
<b>Figura 128:</b> Visualización del cortante último positivo de diseño $Vu+= 5327.21$ kg. a lo largo del cimiento corrido armado.....	266
<b>Figura 129:</b> Visualización del cortante último negativo de diseño $Vu-= 5290.01$ kg. a lo largo del cimiento corrido armado.....	267
<b>Figura 130:</b> Diseño del área de refuerzo longitudinal del cimiento corrido armado, $7.0972$ cm <sup>2</sup> en la parte superior y en la parte inferior $5.8678$ cm <sup>2</sup> . ....	268
<b>Figura 131:</b> Diseño del área de refuerzo transversal del cimiento corrido armado, $0.0506$ cm <sup>2</sup> /cm. ....	268
<b>Figura 132:</b> Diseño de cimiento en Pórtico Monumental. ....	269
<b>Figura 1:</b> Bloques de Albañilería No Reforzada Y Sistema Aporticado. ....	271

---

**LISTA DE FOTOS**

<i>Foto 1: Fachada existente donde se realizó el estudio de suelos.....</i>	50
<i>Foto 2: Excavación de la calicata 1. ....</i>	50
<i>Foto 3: Excavación de la calicata a 0.40 m.....</i>	51
<i>Foto 4: Excavación de la calicata a 1.20 m.....</i>	51
<i>Foto 5: Comprobación de la altura del cimiento.....</i>	52
<i>Foto 6: Excavación y comprobación de cimiento de la calicata 1. ....</i>	52
<i>Foto 7: Retiro del recubrimiento en viga, para su respectiva prueba. ....</i>	54
<i>Foto 8: Lijado de la viga, para retirar todo el recubrimiento existente. ....</i>	54
<i>Foto 9: Evaluando la uniformidad del concreto in situ. ....</i>	55
<i>Foto 10: Obteniendo resultados de la prueba de esclerometría. ....</i>	55
<i>Foto 11: Evaluando la uniformidad del concreto in situ. ....</i>	58
<i>Foto 12: Evaluando la uniformidad del concreto in situ, en la columna.....</i>	58
<i>Foto 13: Evaluando la uniformidad del concreto in situ, en la vigueta.....</i>	61
<i>Foto 14: Evaluando la uniformidad del concreto in situ, en la columna.....</i>	61
<i>Foto 15: Perforación en muro existente de albañilería con espesor, <math>e=0.25m</math>. ....</i>	68
<i>Foto 16: Momento de falla a compresión del muro de albañilería existente.....</i>	69
<i>Foto 17: Momento de falla por corte del muro de albañilería existente. ....</i>	69

---

## **PRESENTACIÓN**

El proyecto de tesis denominado “Diseño de Ingeniería a Nivel Definitivo de la Ampliación y Remodelación del Local Institucional de la Gran Logia de Masones del Perú-Trujillo” y cuyo objetivo es plantear la ampliación y remodelación para conseguir una adecuada funcionalidad del edificio, así como diseñar el reforzamiento estructural necesario del inmueble.

La intervención en este edificio está orientada bajo la visión urbana y arquitectónica que enriquezca las características morfológicas de la construcción existente, concediendo un valor primordial a los propietarios en la rehabilitación del inmueble para su ampliación y remodelación de este, está orientada a disminuir algún problema en el futuro.

Se propone el mejoramiento del inmueble, que toman en cuenta los diversos términos y técnicas de intervención que incluye la ampliación, remodelación y conservación del inmueble.

Así pues es parte fundamental de este proyecto, es desarrollar e implementar metodologías para la evaluación del desempeño, la vulnerabilidad y el riesgo sísmico de la estructuras existentes, que permitan identificar las fuentes y los posibles focos de concentración de daño, para que puedan adelantarse las tareas de reforzamiento y rehabilitación de las estructuras que permitan controlar y reducir el riesgo sísmico existente.

Se pretende conseguir en este proyecto el mejoramiento de la funcionalidad del inmueble y comodidad de sus usuarios.

---

## RESUMEN

El propósito inicial del presente proyecto es ofrecer un enfoque general de la influencia y los condicionantes que impone el estado actual de una estructura cuando vamos a intervenir en ella, pues esto puede limitar tanto el grado de rehabilitación, como las operaciones que puedan realizarse en la reparación. Se aborda inicialmente desde una perspectiva muy amplia, considerando la práctica totalidad de materiales constructivos que podemos encontrarnos en el inmueble.

Cuando iniciamos el proceso de rehabilitación o reparación de un edificio, lo primero que hacemos es una inspección visual del mismo para obtener una imagen inicial del inmueble, que nos proporcione herramientas válidas para un análisis riguroso. Se analizan con detenimiento los posibles deterioros que podemos observar, procedentes, o bien de un estado deficiente del material estructural, o de unos esquemas estructurales inadecuados.

Posteriormente, se detallan las operaciones que se emplean para conocer el estado actual, entendiéndose por esto, la realización de un número suficiente de calas para comprobar si la estructura actual se ajusta a lo definido en las especificaciones del proyecto. También se realizan una serie de ensayos, destructivos y no destructivos, para conocer las resistencias y terminar de definir las geometrías del inmueble.

Una vez reunidos todos los datos que nos permiten obtener una imagen lo más ajustada posible del estado real de la estructura, de sus geometrías y deficiencias, estamos ya en disposición de encontrar soluciones para una correcta rehabilitación.

Por último, se exponen nuestro caso de estudio que sirve para ilustrar el contenido teórico de nuestro trabajo. En él, y para ejemplificar lo expuesto anteriormente, después del necesario estudio previo se hacen propuestas de reparación y rehabilitación para subsanar cada deficiencia presente en la estructura.



---

## ABSTRACT

The initial purpose of this project is to provide a general approach to the influence and constraints imposed by the current state of a structure when we intervene in it, as this may limit both the degree of rehabilitation, such operations can be performed in repair. It is first addressed from a broad perspective, considering almost all building materials that we find in the housing stock.

When the process of rehabilitation or repair of a building is started, the first thing to do is a visual inspection of an initial image for the property, which provide valid tools for rigorous analysis. The potential damage observed are carefully analyzed, from either a poor state of structural material or a structural schemes inadequate.

Subsequently, the operations that are used to determine the current status, which means the realization of a sufficient number of bays to see if the current structure is set as it was defined in the project specifications. Also conducted a series of tests, destructive and nondestructive to meet resistance and finish defining the geometry of the building.

Once we have all the data that allow us to obtain the most accurate picture of the actual state of the structure, its geometry and shortcomings, we are now ready to find solutions for a successful rehabilitation.

Finally, here are presented two case studies that illustrate the theoretical content of our work. In them, and to exemplify the above, after the previous necessary study repair and rehabilitation proposals are exposed to address each deficiency present in the structure.

---

## INTRODUCCIÓN

El proceso de caracterización del estado actual de la obra requiere como paso inicial, una inspección visual del estado de la estructura por parte de nosotros, observando las manifestaciones más reveladoras de los defectos existentes en el inmueble, y las que en primera instancia pudieran no serlo, con el objetivo posterior de establecer una secuencia de sucesos que las relacione, para obtener una comprensión completa de la dimensión del edificio y su grado de deterioro.

Esta inspección es un paso esencial para la toma de medidas urgentes de prevención y seguridad, para fijar una línea de actuación tras ser analizados los condicionantes del estado actual del elemento.

Está formado por un examen visual acompañado de las pertinentes fotografías, de un estudio del edificio, de los testimonios y opiniones de las personas relacionadas u ocupantes del inmueble. Se considerará también el motivo de la evaluación del edificio (cambio de uso, patología, reforzamiento, ampliación, remodelación etc.).

El estudio de la historia de la obra debe comprender la fecha de su construcción, una copia del proyecto para su revisión y análisis, tipo de terreno, materiales empleados, cargas y sobrecargas, usos de la estructura, acciones accidentales. En este caso no se dispone de toda la información necesaria, algo que es común, en este tipo de edificación, necesario en fases posteriores el análisis de los materiales para conocer su estado actual.

Se recopiló toda la información relativa a las condiciones del edificio previas a los daños, como pueden ser las reparaciones y refuerzos realizados con anterioridad, que pueden incluso haber tenido un efecto negativo sobre la estructura.

Del examen visual se extrajo algún posible fallo de concepción del proyecto (falta de detalles, errores de dimensionamiento...), de ejecución de la obra, y de uso y mantenimiento. Se obtuvo la estimación de las consecuencias del daño, así como las medidas urgentes a adoptar.

Se comprobó en plantas y alzados todos los daños aparecidos tanto en elementos portantes como no estructurales, acompañados de fotografías, y la posterior elaboración

de fisuras y daños del edificio. A través de esto se pueden analizar las lesiones o defectos que presenta la estructura.

Debido a la importancia de la presencia de fisuras y daños en las patologías del edificio, se realiza a continuación un análisis, según el material que constituye la estructura, de los principales efectos que los causan, así como su localización y forma más común. Los mecanismos de fallo más frecuentes se analizan con más detalle en las estructuras de hormigón, puesto que son las obras más abundantes, no obstante, cuando alguno de los mecanismos de daño sea aplicable a una estructura ejecutada con otro material, se consideran los mismos principios.

Por lo tanto, este trabajo tiene como objetivo principal, la determinación del estado estructural actual para poder hacer el diseño de reforzamiento de acuerdo a las exigencias del código peruano, esto implica que la reparación deberá dotar a la estructura de una combinación adecuada de rigidez, resistencia y ductilidad que garantice su buen comportamiento en eventos sísmicos futuros.

Para el desarrollo de la tesis hemos tenido como referencias estudios similares, algunos de los cuales pasamos a referir.

- Tesis “Metodología de un Edificio de los Condicionantes que el Estado de la Estructura Impone a un Edificio para su Rehabilitación y/o Remodelación”.
- Tesis “Estudio de Metodologías de la Rehabilitación de Edificios del Siglo XX. caso Venezuela. Una Aproximación a la Puesta en Valor de los Bienes Edificados Modernos y Contemporáneos”.

A partir de este planteamiento general, el trabajo se inicia con una revisión del estado actual de la edificación, recopilando y analizando tanto las soluciones constructivas que se pueden desarrollar para resolver este problema. De los procedimientos estudiados se desprende que, o bien abordan el problema desde una perspectiva parcial, o cuando lo enfocan con carácter general llegan a resultados excesivamente complejos que hacen inviable su aplicación práctica.

En el primer capítulo se desarrolló el planteamiento metodológico, es decir la identificación del problema, la definición de los objetivos y el planteamiento de la metodología de investigación empleada.

En el segundo capítulo se describe los conceptos fundamentales de la albañilería no reforzada, albañilería reforzada nociones básicas de la resistencia de los mismos a cargas laterales, y finalmente se hace una breve descripción de las características de los conceptos que se van a tratar, para el desarrollo de los modelos de la estructura.

En el tercer capítulo se comienza a realizar el desarrollo de la tesis, realizando una descripción del estudio de mecánica de suelos, describiendo cada uno de sus puntos que abarcan este estudio realizado (planos, perfil estratigráfico, pruebas de granulometría, etc.), los elementos que la conforman, los materiales, así como los errores comunes durante el proceso y se realizó el ensayo de esclerometría, realizando una serie de pruebas en diferentes puntos de ambos bloques existentes, se realizó pruebas de esclerometría tanto en columnas, vigas y losas existentes, y así lograr conocer su  $f'c$ , para el desarrollo de los modelos estructurales en el programa ETABS 2015, valores que servirá para el diseño de los elementos.

En el cuarto capítulo se detalla el análisis sísmico del edificio en estudio, se describe el análisis dinámico usado, haciendo una comparación entre los valores obtenidos por ambos y la corrección final de los valores que el programa ETABS 2015 nos muestra, valores que servirán para el diseño de elementos.

En el quinto capítulo se da a conocer los requisitos de diseño para los elementos estructurales, principalmente por sus requerimientos plasmados en la norma E.030, E.060; posteriormente se realizara el diseño de los elementos estructurales para el reforzamiento, ampliación y remodelación del edificio: columnas, muros, escalera, dinteles, losa de entrepiso; describiendo su procedimiento en una pequeña y simple memoria de cálculo.

En el sexto capítulo se detalla los problemas de configuración estructural de los bloques a reforzar, para el bloque de sistema de albañilería no reforzada y para el bloque de sistema estructural aporticado.

En el séptimo capítulo se realizara el análisis sísmico de los dos bloques adyacentes del edificio en estudio, se describe el análisis dinámico y estático usado, haciendo una comparación entre los valores obtenidos por ambos.

En el octavo capítulo se hará la evaluación y análisis sísmico con alternativas de reforzamiento estructural para la ampliación y remodelación en los bloques adyacentes.

En el noveno capítulo se diseña la mejor alternativa para los dos bloques reforzados y la corrección final de los valores que el programa ETABS 2015 nos muestra, valores que servirán para el diseño de elementos.

En el décimo capítulo se realiza el análisis dinámico y diseño de pórtico monumental que se encuentra ubicado en el frontis del inmueble, con ayuda del programa ETABS 2015 nos muestra, valores que servirán para el diseño del elemento.

## **LOS AUTORES**

## **1. PLANTEAMIENTO METODOLÓGICO**

### **1.1. EL PROBLEMA**

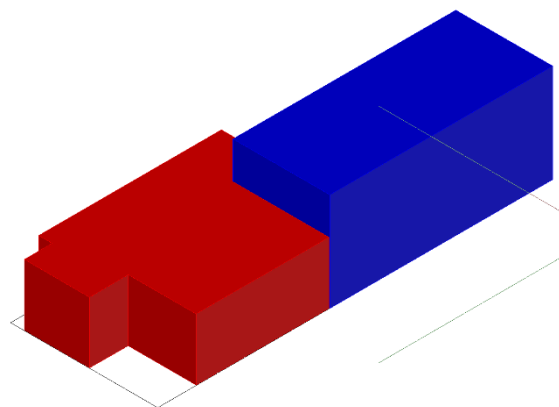
#### **1.1.1. Selección del Problema**

Las características de los edificios del Siglo XX con sus características que demuestran potencialidades y vulnerabilidades al igual que otros factores contextuales, establecen algunos parámetros que definen una metodología de intervención rehabilitadora en conjunto con las solicitudes de los propietarios, lo cual obliga a los especialistas a labores cuidadosas de reacondicionamiento, que pueden marcar caminos hacia las buenas practicas replicables en el medio urbano liberteño.

Son pocas las propuestas que incluyen algunos estudios y análisis de resistencia estructural de los sistemas existentes, en la mayoría de los casos se determina en base a supuestos dimensionales, a la capacidad resistente de los elementos y sistemas. En otros se determina directamente con el argumento que como la estructura ha permanecido resistiendo durante más de cincuenta años, puede continuar haciéndolo con sólo adicionar ciertos refuerzos.

#### **1.1.2. Delimitación**

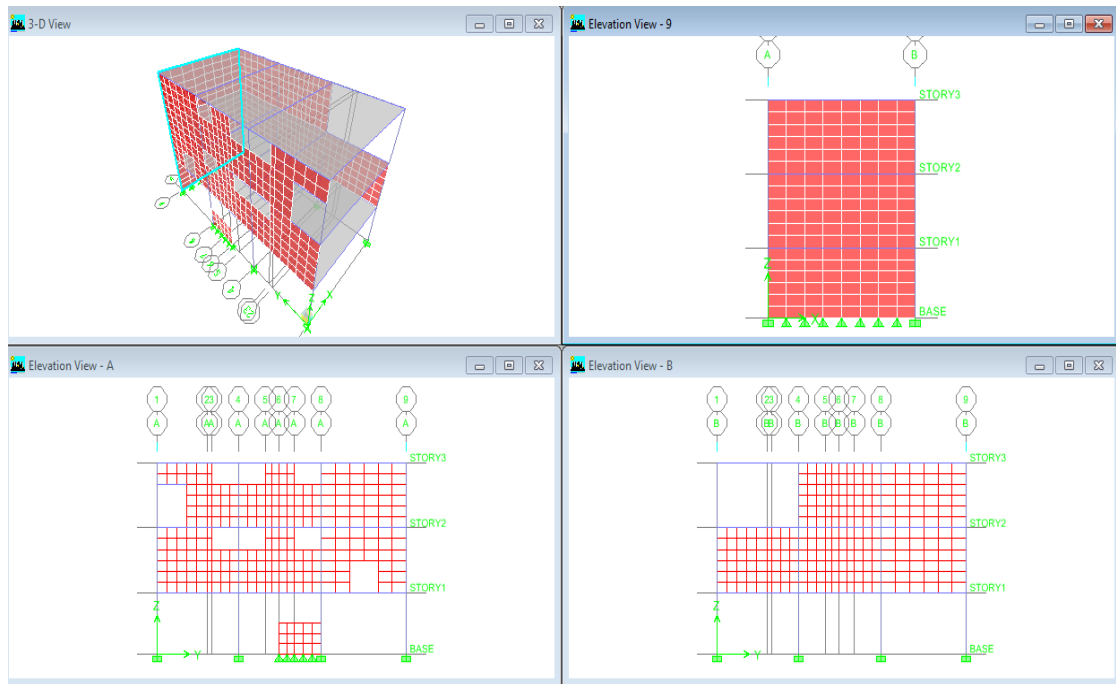
Para el presente proyecto de investigación, realizaremos el levantamiento topográfico y arquitectónico del inmueble existente, propiedad de La Logia de Masones del Perú – Trujillo, ubicado en la Calle Zepita N° 368, consistente de un área de terreno de 385 m<sup>2</sup>. La edificación consta de tres módulos perfectamente diferenciados, uno de ellos que cuenta con un sistema estructural de albañilería no reforzada (bloque rojo; ver fig. 1); los otros dos en cambio han sido construidos posteriormente, el primero con sistema estructural aporticado (bloque azul; ver fig. 1) y el segundo módulo de sistema estructural de albañilería confinada (módulo que no será intervenido).



*Figura 1: Esquema de los bloques estructurales de la edificación.*

La edificación de albañilería no reforzada tiene una antigüedad de 50 años. Los dos primeros niveles fueron destinados a vivienda y constan de un área bruta de 317 m<sup>2</sup>. La edificación tiene por ambientes: hall, sala estar, oficinas, cocina, servicios higiénicos, dormitorios, escaleras; sus losas son aligeradas (con refuerzo de rieles de ferrocarril) y sus viguetas están reforzadas con acero liso. Los pisos están acabados en parquet y loseta vinílica, materiales que se mantienen hasta la actualidad en buen estado. El último nivel consta de dos ambientes, un servicio higiénico y una oficina, ambos de albañilería simple; y fueron construidos a través de los años.

En el año 2006, en la parte posterior de la edificación de albañilería no reforzada, construyeron un módulo de tres niveles de sistema estructural aporticado de concreto armado con un área techada neta de 377 m<sup>2</sup>. El bloque, a pesar de estar diseñado para que los elementos de concreto armado (vigas y columnas) en conjunto absorban la totalidad de cargas de sismo, tiene muros de albañilería que están confinados entre algunos pórticos (presentan falta de continuidad). Estos muros existentes, ya sea confinados o sin confinar (muros que contienen ventanas, puertas u otras), por falta de supervisión no se aislaron de las columnas y vigas mediante juntas para que trabajen como tabiques ante las cargas sísmicas. (Ver fig. 2).



**Figura 2:** Esquema del bloque de sistema aporcionado de concreto armado (con distribución de los muros existentes)

En el año 2008, adyacente al bloque de sistema aporcionado, se construyó un módulo de dos niveles en sistema de albañilería confinada con un área techada neta de 40 m<sup>2</sup>. El primer nivel tiene por ambientes los servicios higiénicos y en el segundo nivel un depósito. Este módulo no será intervenido para una ampliación o remodelación, por lo tanto no será tratado en un análisis y diseño para un posible reforzamiento.

Los propietarios tienen la necesidad, además de la ampliación de un nivel (158.5 m<sup>2</sup> de área techada), de remodelar y ampliar sus instalaciones en forma integral en el bloque de albañilería no reforzada, porque el número de asociados se ha incrementado, además su liturgia exige que delante de cada templo vaya una antesala a la que se acceda mediante una escalera (con doble curva en planta e iniciar con tres escalones, seguidos de un descanso y proseguir con los demás escalones regulares). También como gran parte de los integrantes de esta institución son personas de edad, es necesario que cuenten con un ascensor para poder acceder a los pisos superiores. Por último, adicionarán un pórtico de entrada de estilo neoclásico.

La zona que cuenta con un sistema estructural aporcionado de concreto armado en ambas direcciones, se reforzará en la dirección más larga confinando



algunos pórticos con muros de albañilería y así proporcionar, en la misma dirección, mayor resistencia y rigidez lateral. También se reforzará con muros de concreto armado en la parte delantera del bloque y en la parte posterior del mismo se incluirá una columna a un pórtico confinado con muros de albañilería (esto con la finalidad que se cumpla con un principio importante de confinamiento, que la distancia entre columnas no supere en más de 2 veces la altura del piso:  $L < 2h$ ), para de esta manera suministrar mayor resistencia y rigidez lateral en la dirección más corta; más el sistema estructural predominante en esa dirección será el aporticado de concreto armado, pues las columnas seguirán absorbiendo mayores esfuerzos ante los efectos del sismo. Las columnas existentes, aparte de constituir una solución de pórticos de concreto armado en la dirección más corta, constituyen una línea resistente de los muros confinados, por la cual ellos trabajarán para soportar carga que produce el agrietamiento diagonal de la albañilería; con lo cual su función es mantener la resistencia a fuerza cortante del muro en el rango inelástico.

Se realizaron los análisis correspondientes de los bloques en su estado actual con modelos estructurales (en el programa estructural ETABS v9.7.4), teniendo en cuenta las cargas estáticas (vivas y muertas) y dinámicas (sismo) para observar los posibles problemas estructurales, si los hubiera, que discreparían con las normas vigentes de nuestro RNE (Reglamento Nacional de Edificaciones). Luego se procedió a idealizar y analizar las estructuras proyectadas (bloques que serán reforzados estructuralmente para permitir los cambios arquitectónicos deseados en el proyecto final) con modelos estructurales en el programa estructural ETABS 2015. También se diseñaron los elementos estructurales (muros, losas, vigas, columnas, etc.), incluida la escalera curvada (Modelada en el programa SAP 2000); estos elementos son incorporados en el reforzamiento de los bloques proyectados

Realizamos también el estudio de mecánica de suelos con fines de edificación, determinando entre otras propiedades del terreno la capacidad admisible del terreno ( $q_{ad}$ ) que arroja un valor de 1.26 Kg/cm<sup>2</sup>. Esto nos permitió tener un parámetro importante para poder diseñar los cimientos de los elementos

verticales que estamos incluyendo con fines de reforzamiento; diseño que se hizo con ayuda del programa SAFE 12.3.1.

Finalmente, luego de hacer los análisis y diseños respectivos con objeto de obtener un buen comportamiento estructural de los bloques, se elaboraron los planos de detalles respectivos.

Para el análisis sísmico del edificio cumplimos con los requisitos establecidos en NTE. E030 de Diseño Sismorresistente, hicimos uso de la norma NTE 020 para determinar los valores exigidos para el tipo de sobrecargas que ha de soportar la edificación, y usamos la norma NTE 070 para edificaciones de albañilería incluida dentro de la última Norma Peruana de Edificaciones para los elementos de albañilería; el diseño estructural de los elementos de concreto armado se rigió por la NTE. E060 (Concreto Armado).

### 1.1.3. Antecedentes

En nuestro medio se realizaron varias investigaciones tendientes determinar técnicas de evaluación y reforzamiento sismorresistente. Algunas de éstas, que nos han servido de guía, las detallamos a continuación:

- Centro Peruano Japonés de Investigaciones Sísmicas y Mitigación de Desastres (1997); realizo un estudio de investigación denominada: ***“Análisis Dinámico y Técnicas de Reforzamiento en Estructuras de Infraestructura Educativa”***, Facultad de Ingeniería Civil, Universidad Nacional de Ingeniería, Lima – Perú.
- Talledo, M. (2004). *Evaluación y reforzamiento sismorresistente de una estructura, empleando El FEMA 273*. Tesis para optar el título de Licenciado en Ingeniería Civil, Facultad de Ingeniería, Universidad de Piura, Piura, Perú.
- Fajardo Galliani, Cesar A. (2012). ***Evaluación Estructural de una de las Edificaciones del Hospital Edgardo Reblagliati Martins Usando el Método del Espectro de Capacidad***. Tesis para optar el título de Licenciado en Ingeniería Civil, Facultad de Ingeniería, Universidad Nacional de Ingeniería, Lima, Perú.

#### **1.1.4. Formulación del Problema**

##### **1.1.4.1. Problema General**

¿Cómo será el resultado del proyecto de ingeniería a nivel definitivo del diseño de la ampliación y remodelación del Local Institucional de la Gran Logia de Masones del Perú – Trujillo, el año 2014?

#### **1.2. OBJETIVOS**

##### **1.2.1. Objetivo General**

Desarrollar el proyecto de ingeniería a nivel definitivo del diseño de la ampliación y remodelación del Local Institucional de la Gran Logia de Masones del Perú - Trujillo.

##### **1.2.2. Objetivos Específicos.**

- a) Realizar el levantamiento topográfico del estado actual de la edificación para contar con los planos de distribución arquitectónica.
- b) Determinar las dimensiones de los elementos estructurales existentes para realizar el plano de estructuras en la edificación a reforzar.
- c) Determinar las propiedades físicas-mecánicas de la albañilería, columnas, vigas y losas de la edificación a reforzar, mediante los ensayos pertinentes.
- d) Estudiar el estado de la cimentación mediante calicatas que permitan apreciar el tamaño de las cimentaciones y realizar el EMS correspondiente.
- e) Efectuar la modelación estructural de los bloques existentes (ETABS 2015) para determinar el comportamiento de la estructura frente a las acciones sísmicas, previstas en la norma sismorresistente NTE E-030, actualmente vigente.
- f) Plantear un reforzamiento estructural, si fueran necesarios, en los bloques existentes y verificarlo con la ayuda de modelos estructurales (ETABS 2015).
- g) Diseñar los diferentes elementos estructurales (muros armados, columnas, vigas, losas, escaleras y cimentaciones) con ayuda de los software ETABS, SAP 2000 y SAFE; para lograr que la edificación cumpla con los fines para los que fue concebida.

### **1.3. Metodología y Tipo de Investigación**

#### **1.3.1. Metodología**

Para el presente estudio se empleó el Método Descriptivo-Applicativo; es decir describir y analizar sistemáticamente lo que existe con respecto a las variaciones o las condiciones de la situación, aplicando luego lo encontrado a un modelo específico.

#### **1.3.2. Tipo y Nivel**

De acuerdo a los propósitos de la investigación y a la naturaleza de la investigación aplicativa, se empleara la forma Descriptiva-Applicativa.

---

## 2. MARCO TEÓRICO

### 2.1. ALBAÑILERÍA NO REFORZADA

Nuestra Norma Técnica E.070 reconoce a la albañilería no reforzada como un sistema estructural no utilizable con fines estructurales, inicialmente la define como Albañilería sin refuerzo (Albañilería Simple) o con refuerzo que no cumple con los requisitos mínimos de la misma Norma.

#### 2.1.1. Muro No Portante

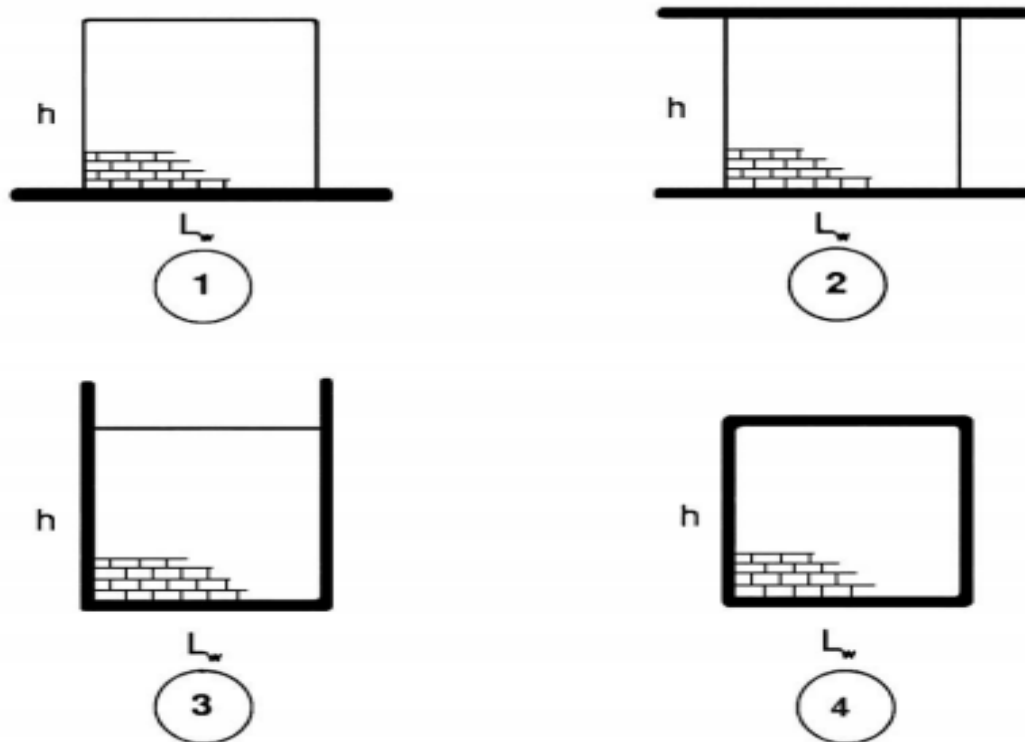
Los muros no portantes son aquellos diseñados y construidos en forma tal que sólo lleven cargas provenientes de su peso propio (parapetos, tabiques y cercos). Estos muros pueden ser construidos con unidades de albañilería sólidas, huecas o tubulares. Los muros no portantes sólo llevan cargas verticales (gravitacionales) y horizontales (sísmicas y/o de viento), generadas por su propia existencia. Se pueden considerar dentro de esta categoría los muros de contención. Su condición crítica de diseño proviene de la acción conjunta de las cargas de peso propio y de las cargas laterales (perpendiculares a su plano). Dentro de esta condición crítica lo usual es desprestigiar el efecto compresor del peso propio.

Todo muro no portante de albañilería no reforzada debe ser arriostrado a intervalos tales que satisfagan las exigencias del espesor mínimo de la Norma de Albañilería. El diseño de los arriostres se debe hacer considerando a estos como apoyo del muro arriostrado, actuando el muro como losa y sujeto a fuerzas horizontales perpendiculares a él. Los arriostres deben tener resistencia, estabilidad y anclajes adecuados para transmitir las fuerzas actuantes a elementos estructurales adyacentes, al suelo o a la cimentación. La cimentación de los cercos debe ser diseñada por métodos racionales de cálculo.

#### 2.1.2. Condiciones de Borde.

Dependiendo de los bordes apoyados, o arriostrados, los casos de diseño de muros no portantes que se presentan en la práctica son:

- a. Muros apoyados exclusivamente en su base (Ver fig. 3 (1)).
- b. Muros apoyados abajo y arriba (Ver fig. 3 (2)).
- c. Muros apoyados abajo y en sus dos costados (Ver fig. 3 (3)).
- d. Muros apoyados arriba, abajo y en sus dos costados (Ver fig. 3 (4))



*Figura 3: Condiciones de borde.*

Los elementos de apoyo o arriostre pueden ser otros muros ortogonales o contrafuertes y pilastras de la misma albañilería.

También pueden ser elementos de concreto armado provistos con el propósito de prestar el apoyo requerido, o simplemente otras estructuras con las que el muro está en contacto. Para que los elementos de apoyo puedan efectivamente darlo, es indispensable que la interface muro – apoyo sea capaz de proveer la resistencia necesaria para la reacción de borde. Esta capacidad debe normalmente ser bidireccional y necesariamente (en el caso de los sismos) en ambos sentidos. Esto se logra de varias maneras: (Construcciones de Albañilería-Comportamiento Sísmico y Diseño Estructural – Ángel San Bartolomé).

- ✓ Para muros ortogonales, se logra cruzando las unidades de uno y otro muro en las esquinas e intersecciones.
- ✓ Para pilastras o contrafuertes, con una construcción totalmente integrada.
- ✓ Estos dobleces, lamentablemente, los inutilizan para el cumplimiento de su función.
- ✓ Para proveer un buen apoyo es preferible que los elementos de concreto armado se llenen después de construir el muro. En este caso, el llenado se hace con el muro a ras o, mejor aún, con el muro endentado.
- ✓ Cuando el apoyo ha de ser provisto por elementos de acero estructural, es necesario conseguir algún tipo de sujeción mecánica de manera que se logre la competencia estructural de la interfase.

Las condiciones de borde pueden entonces ser tales que sólo provean un apoyo simple, o que alcancen a proveer empotramiento o continuidad totales. Esta característica se llama eficiencia del apoyo y está en función del momento máximo resistente en el paño de albañilería y del momento máximo resistente que puede desarrollarse en la interfase apoyo – muro. Cuando la eficiencia es cero, el borde sólo provee apoyo simple.

#### 2.1.2.1. Esfuerzos Admisibles.

Según la Norma de Albañilería (E.070) los esfuerzos admisibles que se deben calcular son: compresión axial (Ec. 2.1), compresión por flexión (Ec. 2.2) y tracción por flexión. Además se debe determinar el valor del módulo de elasticidad de la albañilería (Ec. 2.3).

##### a. Compresión axial ( $F_a$ )

$$F_a = 0.2 f'_m \left[ 1 - \left( \frac{h}{35 t} \right)^2 \right] \quad (\text{Ec. 2.1})$$

Dónde:

h: es la altura del muro en m.

t: es el espesor del muro en m.

$f'_m$ : es la resistencia a la compresión de la unidad de albañilería en Kg/cm<sup>2</sup>.

b. Compresión por flexión ( $F_m$ )

$$F_m = 0.4 f'_m \quad (\text{Ec. 2.2})$$

c. Tracción por flexión

Morteros con cal: 1.33 Kg/cm<sup>2</sup>

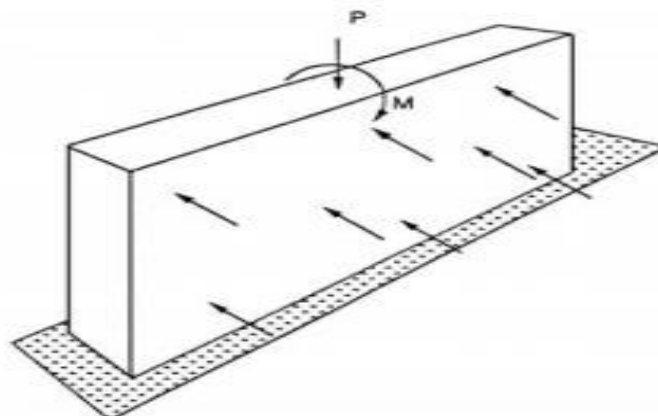
Morteros sin cal: 1.00 Kg/cm.

d. Módulo de elasticidad ( $E_m$ )

$$E_m = 500 f'_m \quad (\text{Ec. 2.3})$$

#### 2.1.2.2. Unidades Sólidas.

Si las unidades de albañilería son sólidas, para el diseño de los muros se podrá utilizar la expresión dada por la Norma de Albañilería (E-070); de las Normas Peruanas de Estructuras. Es decir, primero se calcula el espesor del muro tomando en cuenta que la fuerza distribuida aplicada es la de sismo. Luego se verifica el espesor encontrado para una fuerza de viento. A continuación se presenta la deducción de la fórmula para un muro que soporta su peso propio y una carga sísmica perpendicular al plano (Ver fig. 4). En la figura 4, “P” es el peso propio del muro y “M” es el momento producido por acción de la carga sísmica.





*Figura 4: Condiciones de carga en un muro.*

El momento actuante (Ec. 2.4) estará en función de las condiciones de apoyo del muro (m), de la carga distribuida aplicada (w) y de la altura del muro (l). El momento actuante será calculado para un ancho de muro unitario (b).

$$M = m \cdot b \cdot w \cdot l^2 \quad (\text{Ec. 2.4})$$

Donde:

M = momento actuante, en Kg\*m

w = Kg/m<sup>2</sup>

l = m

b = 1 metro.

Asumimos la carga distribuida como un porcentaje del peso (Ec. 2.5). El porcentaje se hallará multiplicando el factor de zona (Z), el coeficiente de uso (U) y el valor de C1 según el tipo de elemento a diseñar. Estos valores se encuentran detallados en la Norma de Diseño Sismorresistente E-030.

$$w = \%P = Z \cdot U \cdot C1 \cdot P \quad (\text{Ec. 2.5})$$

Sabiendo que el peso está en función del espesor del muro y del peso específico según el tipo de albañilería utilizado (Ec. 2.6), tenemos el peso por metro de muro. Este peso será calculado para un ancho de muro unitario (1 m).

$$P = t \cdot \gamma \quad (\text{Ec. 2.6})$$

Donde:

P = peso del muro en Kg/m

t = espesor del muro en metros

$\gamma$  = peso específico de la albañilería en Kg/m<sup>3</sup>

Reemplazando el valor del peso propio del muro (Ec. 2.6) en la ecuación de la carga repartida (Ec. 2.5) tenemos:

$$w = \%P = Z \cdot U \cdot C1 \cdot \gamma \quad (\text{Ec. 2.7})$$

Reemplazando el valor de la carga repartida (Ec. 2.7) en la ecuación del momento actuante (Ec. 2.4) se obtiene:

$$M = m * Z * C1 * U * t * \gamma * l^2 \quad (\text{Ec. 2.8})$$

Por otro lado en la ecuación 2.9 se tiene:

$$f = \frac{M * c}{I} = \frac{M}{S} \quad (\text{Ec. 2.9})$$

Donde:

$f$  = esfuerzo de tensión admisible en Kg/cm<sup>2</sup>

$M$  = momento admisible en Kg\*cm

$c$  = distancia al eje neutro en cm

$I$  = inercia en cm<sup>4</sup>

$S$  = módulo de sección en cm.

La ecuación 2.9 es usada para determinar el momento admisible limitado por el esfuerzo de tensión admisible en la albañilería. Despejando tenemos:

$$M = f * S \quad (\text{Ec. 2.10})$$

El módulo de sección se halla en función del espesor ( $t$  en cm) y del ancho del muro ( $b$  en cm).

$$S = \frac{b * t^2}{6} \quad (\text{Ec. 2.11})$$

El momento actuante debe ser menor o igual al momento admisible, entonces, el punto crítico será cuando ambos sean iguales. Por lo tanto, igualando (Ec. 2.8) y (Ec. 2.10).

$$M = f_t * \frac{b * t^2}{6} = U * Z * C1 * t * \gamma * m * l^2 \quad (\text{Ec.2.12})$$

Despejando  $t$  de la ecuación anterior y haciendo:

$$l = a$$

$$s = \frac{6 * Z * C1}{b * f1} * \gamma \quad (\text{Ec.2.13})$$

De esta manera tenemos la ecuación para hallar el valor de espesor del muro para albañilería simple:

$$t = Usma^2 \quad (\text{Ec.2.14})$$

Donde:

t = Espesor efectivo mínimo en metros

U = coeficiente de uso del reglamento sísmico

s = coeficiente dado en la tabla N° 1

m = coeficiente dado en la tabla N° 2

a = dimensión crítica (en metros) indicada en la tabla N° 2.

b = la otra dimensión del muro en metros.

a. Para morteros con cal:

**Tabla 1: Valores de "S"**

	ZONA SISMICA		
	3	2	1
<b>TABIQUES</b>	0.28	0.20	0.09
<b>CERCOS</b>	0.20	0.14	0.06
<b>PARAPETOS</b>	0.81	0.57	0.24

\*Fuente: Normas Peruanas de Estructuras.

b. En el caso de emplearse morteros sin cal, los valores de "S" obtenidos en a se multiplicarán por 1.33.

**Tabla 2: Valores del Coeficiente de Momentos "m" y Dimensión Crítica "a".**

<b>CASO 1. MURO CON CUATRO BORDES ARRIOSTRADOS</b> a = Menor dimensión b/a = 1,0      1,2      1,4      1,6      1,8      2,0      3,0      ∞ m = 0,0479    0,0627   0,0755   0,0862   0,0948   0,1017   0,118   0,125								
<b>CASO 2. MURO CON TRES BORDES ARRIOSTRADOS</b> a = Longitud del borde libre b/a = 0,5      0,6      0,7      0,8      0,9      1,0      1,5      2,0      ∞ m = 0,060      0,074    0,087    0,097    0,106    0,112    0,128   0,132   0,133								
<b>CASO 3. MURO ARRIOSTRADO SOLO EN SUS BORDES HORIZONTALES</b> a = Altura del muro m = 0,125								
<b>CASO 4. MURO EN VOLADIZO</b> a = Altura del muro m = 0,5								

**\*Fuente:** Normas Peruanas de Estructuras.

El espesor mínimo (Ec. 2.14) se verificará para las fuerzas de viento locales, usando los esfuerzos admisibles para tracción correspondientes a albañilería no reforzada.

$$M = m (wh^2)$$

Donde:

m = coeficiente que depende de las condiciones de borde.

w = presión del viento a una altura h (Ec. 2.15), en Kg/m<sup>2</sup>.

$$w = 0.0075 \times Vh^2 \quad (\text{Ec. 2.15})$$

$$V_h = V (h/10)$$

$V_h$  = velocidad de diseño en la altura h, en Km/h.

V = velocidad del viento hasta 10 metros de altura en Km/h.

h = altura sobre el terreno en metros.

Para el cálculo de esfuerzos se emplearán las dimensiones reales de la unidad de albañilería definida como las nominales menos las tolerancias dimensionales y el espesor efectivo de la albañilería.

### 2.1.3. Muro Portante

Los muros portantes, además de llevar cargas verticales adicionales a su peso propio, están sometidos a cargas horizontales, laterales y coplanares. Por ejemplo, de las producidas a consecuencia de un sismo o del viento y a momentos transversales, derivados de las inevitables excentricidades en las cargas verticales adicionales al peso propio. La diferencia fundamental entre los muros portantes y los no portantes está en la resistencia a las cargas horizontales y a los momentos transversales que originan tracciones. Esta resistencia se logra principalmente por la pre-compresión proveniente de las cargas verticales. La dificultad mayor del análisis radica en la determinación del momento actuante y/o de la excentricidad de la carga vertical.

En el caso de losas de entrepiso o techo que interactúan con los muros, el análisis para determinar los momentos de empotramiento es sumamente complejo e incierto. En teoría, el empotramiento dependerá de las rigideces de la losa, de los muros (arriba y abajo) y de la junta. Estos factores llegan a invalidar cualquier intento de aplicar métodos de cálculo precisos para determinar la continuidad del sistema. En las zonas sísmicas 2 y 3, se limitará el uso de las construcciones de albañilería no reforzada a estructuras de un nivel.

#### 2.1.3.1. Unidades sólidas

Si las unidades de albañilería son sólidas, o huecas totalmente llenas de “grouting”, el diseño de estos muros se realizará siguiendo la Norma Técnica de Albañilería (E.070). Donde el espesor mínimo de los muros portantes será:

$$t = \frac{h}{20} \quad (\text{Ec. 2.16})$$

Donde:

t: es el espesor efectivo del muro en metros y

h: es la altura efectiva en metros.

Los muros portantes serán diseñados para carga vertical actuando conjuntamente con fuerzas transversales al plano del muro y con los momentos originados por

excentricidades de la carga vertical. La compresión combinada de la carga vertical y el momento será tal que:

$$\frac{fa}{Fa} + \frac{fm}{Fm} \leq 1 \quad (\text{Ec. 2.17})$$

Donde:

$fa$  = esfuerzo resultante de la carga vertical axial en Kg/cm<sup>2</sup>

$Fa$  = esfuerzo admisible para carga axial en Kg/cm<sup>2</sup>

$fm$  = esfuerzo resultante del momento en Kg/cm<sup>2</sup>

$Fm$  = esfuerzo admisible para compresión por flexión en Kg/cm<sup>2</sup>

El esfuerzo vertical de compresión se debe principalmente al peso propio del muro. Este esfuerzo se calcula con la siguiente fórmula:

$$fa = \frac{P}{A} \quad (\text{Ec. 2.18})$$

Donde:

$P = \gamma * h * b * t$  (peso del muro en Kg).

$A = b * t$  (área del muro en cm<sup>2</sup>).

$b$  = es el ancho del muro en metros.

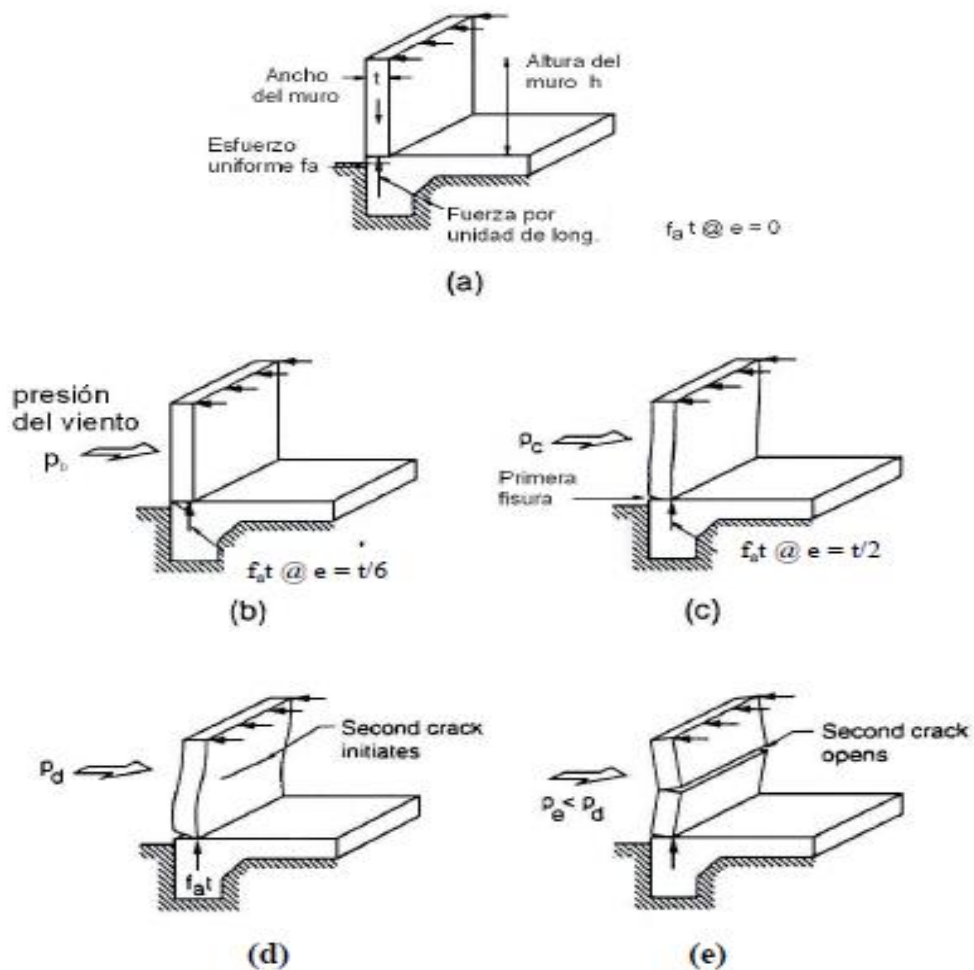
#### 2.1.4. Efecto del Peso Propio del Muro.

Los muros lateralmente soportados a lo largo de su borde superior e inferior normalmente resisten fuerzas laterales tales como viento o sismo. Los esfuerzos normales a las juntas eventualmente resultan en fallas por tensión cuando ocurre una fisura a lo largo de sus juntas.

Para el análisis se considerará el caso de un muro de albañilería de altura  $h$  y espesor  $t$ , construido con bloques de concreto y soportado como se muestra en la figura 5 (a). El peso del muro produce un esfuerzo de compresión uniforme,  $fa$ , en la base del muro resultando en una reacción hacia arriba,  $fat$ , por unidad de longitud del muro.

Si la presión del viento se incrementa más, se llega a desarrollar tensión en la base del muro en el lado opuesto a la aplicación de la carga del viento. Esta

condición límite se muestra en la figura 5 (b) con una distribución triangular de esfuerzos en la base. Es poco probable cualquier esfuerzo de tensión en este momento. Una membrana húmeda se forma frecuentemente sobre el muro durante la construcción, por lo tanto, el muro no está unido a la losa. Aún si la albañilería está inicialmente unida con la losa, es probable que los movimientos diferenciales debidos a la temperatura (contracción / expansión) causarán desprendimiento un momento después. Una fisura, por lo tanto, se abre en la base y la reacción hacia arriba se mueve cerca al borde a sotavento del muro, como se muestra en la figura 5 (c).



*Figura 5: Muro de albañilería no reforzada, sujeto a incrementos de presión del viento.*

Normalmente esta reacción estará muy cerca al borde debido a la flexión elástica del muro. El peso del muro tiene un momento estabilizador cerca de este punto de contacto pero un incremento más en la presión del viento será

resistido por el muro. En esta situación el muro es representado como un elemento simplemente soportado entre las losas. La localización del esfuerzo máximo de tensión (inicialmente cerca de la parte superior del muro) se mueve hacia el centro del muro cuando la fuerza del viento se incrementa más. Finalmente, se presenta una fisura inicial como se muestra en la figura 5 (d).

Las fisuras se inician a lo largo de dos o tres unidades, e inmediatamente se propagan por toda la longitud del muro, como se muestra en la figura 5 (e). Si la presión del viento  $P_d$  se mantiene, el muro puede colapsar como mecanismo. Sin embargo, una reducida presión del viento  $P_e$  puede aún ser resistida por el efecto estabilizador del peso del muro. La deflexión lateral del muro disminuye su efecto estabilizador.

### **2.1.5. Fuerzas de Diseño.**

Los componentes de la albañilería deben ser analizados por cargas verticales y laterales. Las cargas verticales generalmente vienen de las cargas por gravedad o de la acción del viento actuando en el techo. Las cargas laterales resultan del viento, sismo, o presión del suelo. También se requiere que el diseño considere los efectos de pre-esfuerzo, vibración, impacto, contracción, expansión, cambios de temperatura, y movimiento diferencial. Además el hecho de impedir cambios de volumen también induce cargas.

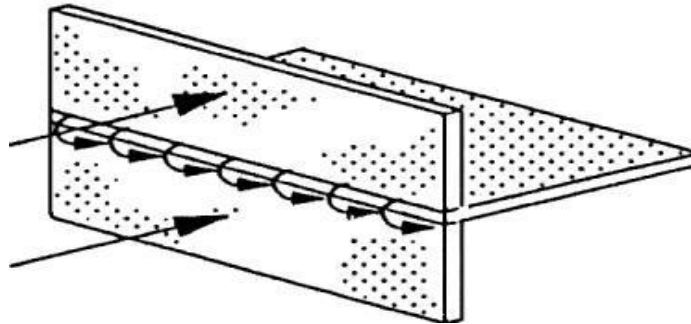
Conforme un muro portante va haciéndose más alto y soportando más pisos, las cargas en su base se van incrementando. Este incremento de cargas puede ser compensado por el incremento del espesor del muro, llenando de “grouting” las unidades, manteniendo los mismos anchos e incrementando la resistencia de los materiales. Los esfuerzos admisibles en la albañilería son influenciados por el tipo de unidad, tipo de junta, tipo de mortero, resistencia a la compresión de la unidad y de la albañilería. También influyen la cantidad de concreto líquido, y la relación altura - espesor del muro.

#### **2.1.5.1. Cargas Laterales**

Las cargas laterales actuando perpendiculares al plano del muro de albañilería producen una deformación del muro fuera del plano. Cada línea es considerada una viga de ancho unitario, extendiéndose vertical u horizontalmente. Un muro

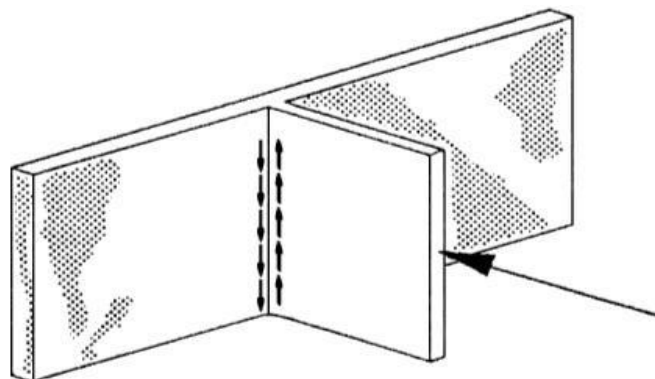


con aberturas puede ser analizado de forma similar, o puede requerir un análisis en dos direcciones para determinar los esfuerzos alrededor de las aberturas. Los diafragmas y el techo transfieren cargas laterales a muros de corte que son paralelos a la dirección de la carga lateral (Ver fig. 6). De esta acción resultan cortantes en el plano y deformaciones de los muros en esta dirección.



*Figura 6: Conexión entre muros y techos.*

Realizando un análisis de carga lateral en la estructura, los rebordes de la intersección de muros pueden ser considerados como adición a la rigidez de muros resistentes en el plano de cargas (Ver fig. 7). La rigidez de los diafragmas horizontales influye en la distribución de las cargas laterales a los muros de corte.



*Figura 7: Conexión vertical entre muros perpendiculares.*

Los esfuerzos son también introducidos en la albañilería cuando se controla la expansión y contracción tanto térmica como por humedad. Estos movimientos y su extensión para la cual la albañilería está restringida, deben ser considerados en el diseño estructural. Las cargas horizontales son típicamente inducidas por el viento, sismo y fluidos o presión de tierra.

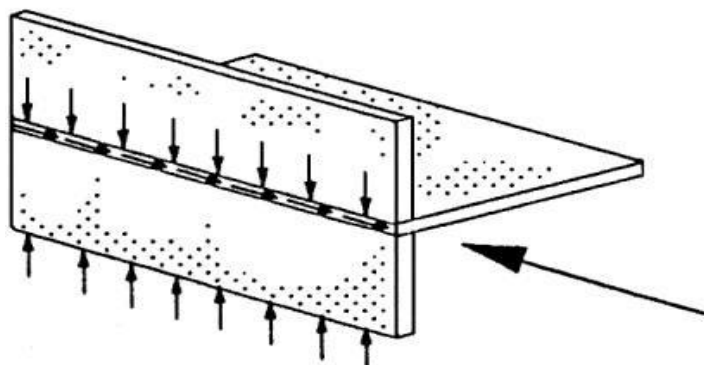
La magnitud y distribución del viento sobre las diferentes superficies dependen de la zona en que se ubique la edificación. Las superficies, a las cuales el viento es aplicado, son usualmente tramos verticales entre pisos o diafragmas horizontales, y son analizados por flexión fuera del plano. Los diafragmas horizontales son tramos de soporte a soporte y estos soportes normalmente son muros de corte. Los muros de corte y los diafragmas son analizados por flexión en el plano, corte y deflexión.

Las cargas de sismo son fuerzas de inercia, frecuentemente expresadas como una fracción de la masa de los componentes de la edificación. Para propósitos de diseño, estas cargas son normalmente aplicadas como fuerzas laterales en concordancia con la magnitud y fórmulas definidas por la Norma Sismorresistente (E.030). Como en las cargas de viento, las fuerzas de sismo son transferidas por diafragmas horizontales a los muros de corte.

Las presiones de fluidos y de tierra son generalmente tratadas como cargas variables linealmente, actuando normal a la superficie del muro. Dichas cargas producen flexión fuera del plano y esfuerzos cortantes en los muros.

#### 2.1.5.2. Cargas Verticales

Las cargas por gravedad (Ver fig. 8) son de dos tipos: carga viva y carga muerta. Las cargas vivas son temporales en esencia, representando un ancho asumido de ocupantes de la edificación, muebles, equipo, y cosas por el estilo. Las cargas vivas mínimas para diferentes tipos de edificaciones se encuentran especificadas en el Reglamento Nacional de Edificaciones. Este código también permite reducciones en las cargas vivas, dependiendo del área tributaria y del tipo de edificación.



*Figura 8: Cargas por gravedad.*

Las cargas muertas son generalmente permanentes, y pueden ser subdivididas en cargas propias de la estructura y cargas superpuestas. La gran porción de carga muerta es usualmente la carga propia de la estructura; una pequeña porción es la carga muerta superpuesta. La carga superpuesta puede ser considerada, pero no restringida a sistemas de techado, cobertura de concreto, techos, equipos mecánicos y muros no portantes. El análisis de la estructura durante la construcción no debe incluir carga muerta superpuesta que generalmente es colocada al final.

#### **2.1.6. Bases de Diseño.**

El procedimiento que se utilizará en el diseño de muros de albañilería deriva del método de los estados límite. Llamamos “estados límite” a las condiciones críticas en que la estructura deja de cumplir las funciones para las cuales fue diseñada. Los estados límite incluyen aquellos estados últimos o de colapso de la estructura (volteo, deslizamiento, fatiga y, sobre todo, la rotura causada por sobrepasar la capacidad resistente). Todos estos estados se relacionan con la seguridad de la estructura. También incluyen los estados de servicio al nivel de su situación de trabajo, que se relacionan con restricciones a su uso. Por ejemplo: las deflexiones, las vibraciones, las deformaciones permanentes y los agrietamientos.

La verificación de la seguridad en los estados límite últimos, se realiza cumpliendo que la capacidad resistente sea mayor que la acción de rotura. Esta verificación debe darse en todas y cada una de las acciones y formas de rotura. Cuando se trata de los límites de servicio, es usual que se precisen condiciones cuantitativas (como deformaciones o dimensiones de grietas máximas). Estas condiciones permiten establecer las ecuaciones de diseño y determinar las características de la estructura.

Es usual que las resistencias últimas estén vinculadas al comportamiento post-elástico de la estructura, mientras que las condiciones de servicio lo están con la etapa elástica de su comportamiento. Esto convierte al método en una combinación y generalización de los procedimientos de esfuerzos (admisibles) y resistencias (últimas). Finalmente, las características de la estructura

(dimensiones, materiales, refuerzos, etc.) deberán ser aquellas que satisfagan tanto las ecuaciones de seguridad como las de servicio. La incertidumbre respecto de los materiales y del sistema, la naturaleza de la estructura y las consecuencias de la falla, son tratadas en el procedimiento formal de diseño como “factores de seguridad”. Aunque los factores de seguridad son usualmente valores reglamentarios están sujetos, para su justa aplicación, al juicio y experiencia del diseñador.

#### **2.1.6.1. Cargas Verticales**

En el caso de la albañilería simple, los estados límite a considerar se refieren exclusivamente a condiciones últimas de seguridad. Esto se debe a que, en todos los casos, la ocurrencia de la falla es coincidente con el agrietamiento. Además la albañilería simple (en sus formas de aplicación) no está sujeta a deformaciones de tal magnitud que condicionen su capacidad de servicio. En consecuencia, las únicas fórmulas de diseño de albañilería simple, provienen de procedimientos de resistencia (última).

El diseño por resistencia (última) tiene una serie de ventajas sobre el método de esfuerzos (admisibles), cuando ocurre comportamiento estructural plástico significativo. Es el caso de la albañilería, armada con barras de acero. En cuanto a su aplicación en albañilería simple (cuyo comportamiento es prácticamente elástico hasta la rotura) tiene como única ventaja el control racional de los factores de seguridad, razón suficiente para preferirlo. Los factores de cargas y resistencias características así como los factores de seguridad a utilizarse en el diseño de la albañilería simple, usualmente están fijados en los reglamentos de cada país.

## **2.2. ALBAÑILERÍA REFORZADA**

Nuestra Norma Técnica E.070 reconoce a la albañilería reforzada como un sistema estructural utilizable con fines estructurales, inicialmente la define como Albañilería con refuerzo (Albañilería reforzada) o con refuerzo cuyos requisitos cumple con las exigencias de esta Norma.

### 2.2.1. Albañilería Confinada.

Los elementos de albañilería confinada se diseñaron empleando la Norma Técnica E.070, definido en el Artículo 3.3 como mampostería confinada por concreto armado en todo su perímetro vaciado posteriormente.

De acuerdo a la ubicación del edificio, la Tabla 2 del Artículo 5.3 indica que se deberán emplear unidades sólido - industriales en muros portantes distribuidos en todo el edificio, los cuales deben ser mayor o igual a 1.20 m para ser considerados como contribuyentes en la resistencia a las fuerzas horizontales, como indica el Artículo 17.

El Artículo 23.2 indica que su diseño se realizará por el método de resistencia, buscando que la estructura no sufra daños ante eventos sísmicos frecuentes (sismos moderados) y proveer la resistencia necesaria para soportar el sismo severo limitando el nivel de daños en los muros para que sean económicamente reparables.

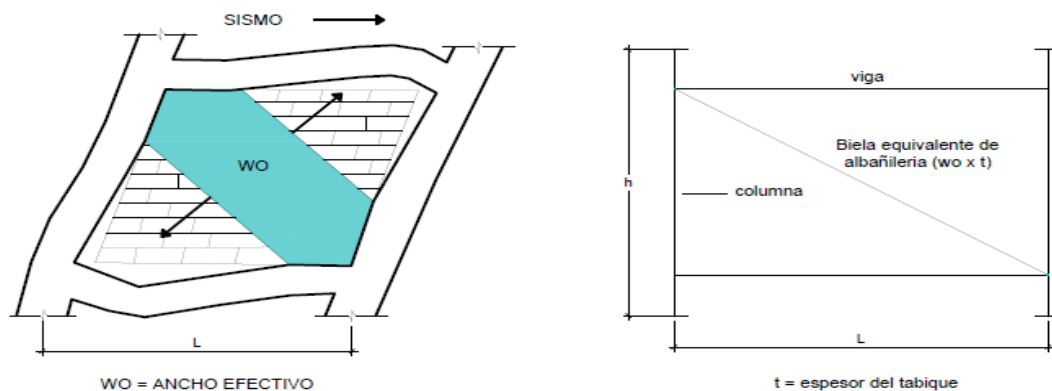
El pórtico de concreto armado, que rodea al muro, sirve principalmente para ductilizar al sistema; esto es, para otorgarle capacidad de deformación inelástica, incrementando muy levemente su resistencia, por el hecho de que la viga ("solera", "viga collar", "collarín" o "viga ciega") y las columnas son elementos de dimensiones pequeñas y con escaso refuerzo. Adicionalmente, el pórtico funciona como elemento de arriostre cuando la albañilería se ve sujeta a acciones perpendiculares a su plano (ver fig. 9).



**Figura 9:** Albañilería confinada.

La técnica constructiva descrita hace que en los muros confinados se desarrolle una gran adherencia en las zonas de interfase columna-muro y solera-muro, integrándose todo es sistema; con lo cual estos elementos trabajan en conjunto, como si fuese una placa de concreto armado sub-reforzada (con refuerzo sólo en los extremos), evidentemente con otras características elásticas y resistentes.

Lo expresado en el párrafo anterior no se produce en los tabiques, ya que la zona de interconexión concreto-albañilería es débil (la interfase pórtico-tabique es usualmente rellena con mortero), lo que hace que incluso ante la acción de sismos leves se separen ambos elementos, trabajando la albañilería como un puntal en compresión (Ver fig. 10); esto se debe a que la zona de interacción (contacto) sólo se presenta en las esquinas, al deformarse el tabique básicamente por corte ("panel de corte"), mientras que el pórtico (más flexible que el tabique) se deforma predominantemente por flexión.



**Figura 10:** Modelaje de tabiquería de albañilería.

### 2.2.2. Bases de Diseño.

Los requisitos mínimos que señala la Norma Técnica E.070, para que un muro se considere confinado son:

- a. El muro debe estar enmarcado en sus 4 lados por elementos de concreto armado (o la cimentación) especialmente diseñados; esto se debe al carácter cíclico del efecto sísmico.
- b. La distancia máxima entre los confinamientos verticales (columnas) debe ser 2 veces la distancia que existe entre los confinamientos horizontales

(soleras); más allá, la acción de confinamiento se pierde, especialmente en la región central de la albañilería donde el tamaño de las grietas se vuelve incontrolable. Cabe hacer mención que en la Norma Mexicana se especifica que la distancia máxima entre los confinamientos verticales es 4 m, y entre los horizontales es 3 m.

c. El área mínima de las columnas de confinamiento debe ser:

$$A_e (\text{mín.}) = 20 t (\text{cm}^2); \text{ donde: } t = \text{espesor efectivo del muro (cm)}$$

Con respecto a la solera, ésta puede tener un peralte igual al espesor de la losa del techo, con un área suficiente para alojar al refuerzo respectivo; esto se debe a que la solera trabaja a tracción y más bien debe servir como un elemento transmisor de cargas verticales y horizontales hacia la albañilería. Cabe mencionar que estudios realizados mediante el método de Elementos Finitos, variando el peralte de la solera de 0.2 a 0.6 m, en muros confinados de forma cuadrada, demostraron que era innecesario incrementar dicho peralte, en vista que los esfuerzos producidos por la carga vertical (en las columnas y en la albañilería) resultaron ser prácticamente independientes de esa variable.

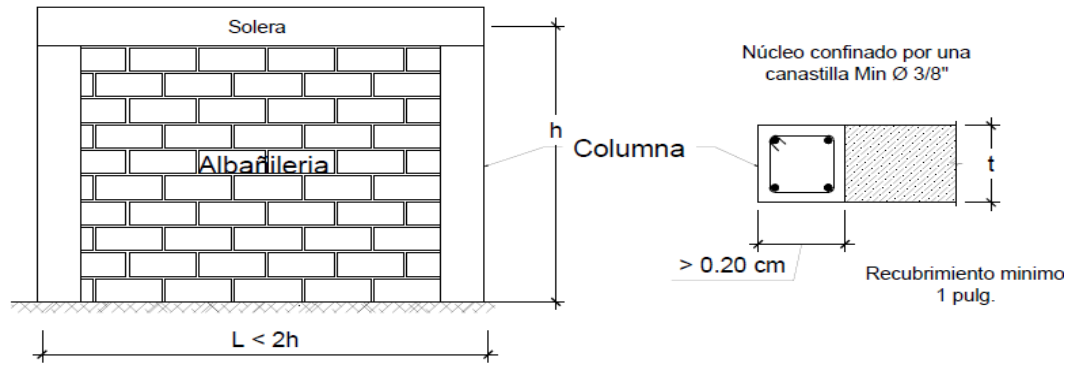
d. El área de acero mínimo del refuerzo a emplear en los elementos de confinamientos horizontales y verticales, debe ser:

$$A_s (\text{mín.}) \geq 0.1 f'c A_c / f_y$$

Esta expresión proviene de suponer que en caso el concreto fisure por tracción, debe existir un refuerzo mínimo capaz de absorber esa tracción (T); esto es:

$$T = f't A_c = (0.1 f'c) A_c \leq; A_s f_y \text{ --- } A_s (\text{mín.}) \geq 0.1 f'c A_c / f_y$$

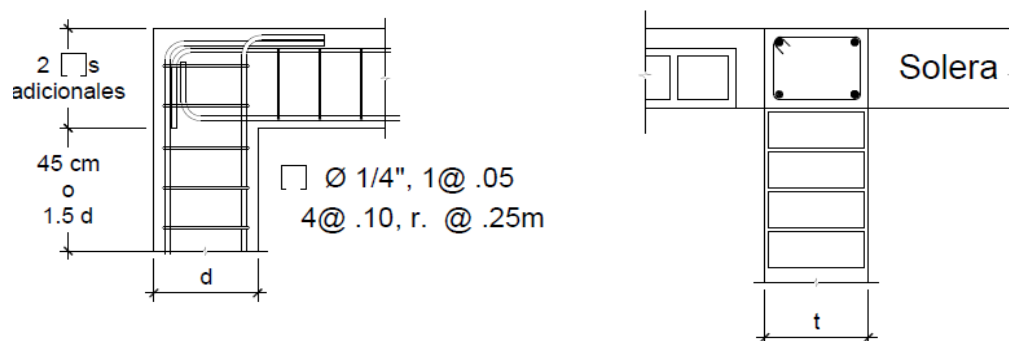
Se aconseja utilizar como mínimo 4 Ø 3/8", de manera que exista un núcleo de concreto bordeado por una canastilla de acero que lo confine (Ver fig. 11). Adicionalmente, en dicha referencia se indica que debe emplearse un concreto cuya resistencia mínima sea  $f'c = 175 \text{ kg/cm}^2$ .



**Figura 11:** Requisitos mínimos para que un muro se considere confinado.

e. El anclaje del refuerzo vertical y horizontal, así como los traslapes, deben ser diseñados a tracción. De esta manera, la longitud de traslape de acuerdo a la Norma Técnica E-060 es:  $LT$  (clase e) =  $1.7 (0.006 D f_y) = 45 D$ ; donde  $D$  = diámetro de la barra  $\leq 3/4"$  y  $f_y = 4200 \text{ kg/cm}^2$ ; en tanto que la longitud de desarrollo de la parte recta de una barra que termina en gancho estándar es:  $L_{dg} = 318 D / \sqrt{f'_c} \geq 8 D$  o  $15 \text{ cm}$ . Esto último conlleva a que las columnas deban tener un peralte adecuado (mínimo 20 cm), de modo que permita anclar el refuerzo longitudinal empleado en las soleras.

f. En previsión del corrimiento de la falla diagonal del muro sobre los elementos de confinamiento, debe existir concentración mínima de estribos en las esquinas del marco de confinamiento. Según la Norma Técnica E-070, la longitud a confinar es 50 cm o  $2.5 d$  ( $d$  = peralte de la columna o solera). Basada en los múltiples ensayos realizados en la PUCP se aconseja utilizar como mínimo el siguiente espaciamiento entre estribos:  $[\square] \text{ } \varnothing 1/4", 1 @ 5, 4 @ 10 \text{ cm}$ , resto @ 25 cm (montaje), con una zona a confinar igual a 45 cm o  $1.5 d$  (menor a la especificada en la Norma Técnica E-070), adicionando por lo menos 2 estribos en los nudos (Ver fig. 12).





*Figura 12: Disposición mínima de estribos.*

g. Aunque este punto no está contemplado por la Norma Técnica E.070, debe señalarse que los múltiples ensayos realizados sobre muros confinados indican que, cuando ellos están sujetos a una elevada carga vertical (definida como un esfuerzo axial que excede el 5% de la resistencia a compresión de las pilas de albañilería: ( $\sigma > 0.05 f'm$ ), tienen un mal comportamiento sísmico, disminuyendo drásticamente su ductilidad. Sin embargo, aun existiendo ese refuerzo horizontal, el esfuerzo axial actuante no debe exceder de  $0.15 f'm$ .

### **2.2.3. Resistencia a la Compresión.**

La resistencia a la compresión de la albañilería ( $f'm$ ) es su propiedad más importante. En términos generales, define no sólo el nivel de su calidad estructural, sino también el nivel de su resistencia a la intemperie o a cualquier otra causa de deterioro. Los principales componentes de la resistencia a la compresión de la albañilería son: la resistencia a la compresión del ladrillo ( $f'b$ ), la perfección geométrica del ladrillo, la calidad de mortero empleado para el asentado de ladrillo y la calidad de mano de obra empleada.

Se estima que la resistencia a la compresión de la albañilería, representada por la prueba a rotura de un prisma normalizado, es del 25% al 50% de la resistencia a la compresión del ladrillo. Los valores más bajos (25%) corresponden a condiciones de construcción y calidad de mortero bajas y los más altos (50%) representan el límite superior de la albañilería obtenible con un determinado ladrillo en condiciones óptimas.

### **2.2.4. Densidad.**

A partir de ensayos realizados se ha establecido que existe una relación estrecha entre la densidad del ladrillo y sus otras propiedades. A mayor densidad mejores propiedades de resistencia y de perfección geométrica.

Consecuentemente, se ha decidido emplear en la Norma de albañilería el valor de la densidad como un criterio que permite de una manera simple, mediante ensayos fáciles de efectuar prácticamente en cualquier lugar, evaluar la calidad de ladrillo con que se cuenta.

**Tabla 3: Medición del Módulo de Ruptura**

TIPO	MÓDULO DE RUPTURA (daN/cm <sup>2</sup> )
I	6
II	7
II	8
IV	9
V	10

### 2.2.5. Módulo de Elasticidad.

La determinación del módulo de la elasticidad de la albañilería se hace, normalmente, al 50% del valor de la resistencia última, para tener en cuenta el comportamiento no lineal de la materia. En este caso el valor  $E_m$  está representado por:

$$E_m = 1.25 \frac{\sigma'}{\epsilon'}$$

El módulo de elasticidad de la albañilería puede determinarse basándose en resultados empíricos.

---

### 3. DESARROLLO DE LA TESIS

#### 3.1. ESTUDIO DE MECANICA DE SUELOS

##### 3.1.1. Generalidades.

El terreno estudiado donde se realizó la AMPLIACIÓN Y REMODELACIÓN DEL LOCAL INSTITUCIONAL DE LA GRAN LOGIA DE MASONES DEL PERÚ – TRUJILLO, está ubicado en el centro de la ciudad de Trujillo, en el jirón Zepita N° 368, distrito y provincia de Trujillo, departamento de La Libertad. El área de trabajo realizado fue de 385 metros cuadrados en promedio, donde ya se encuentra la edificación existente construida mediante los sistemas de albañilería no reforzada y de sistema estructural aporticado.

En líneas generales, en la zona de trabajo, la topografía modula un umbral con declive radial desde el sur de Cerro Pesquera, limitando al este la Cuenca seca de la Quebrada San Idelfonso y al oeste a la margen derecha del Rio Moche, regionalmente la llanura costera se inclina al suroeste, sobre la cual desde hace más de un siglo se ha desarrollado el área de expansión urbana de la ciudad de Trujillo, localmente, la superficie presenta irregularidades dejadas por infraestructuras propias del antrópico, consecuentemente la superficie progresivamente ha venido siendo alterada por infraestructura urbana y educativa.

Como antecedentes de edificaciones en las inmediaciones no hay edificios altos las construcciones son residencias de uno y dos niveles edificadas en adobe, muchas de ellas modificadas con adición de estructuras en concreto o ampliado en material noble; en estas construcciones no se observa presencia de salinidad transmitida por el suelo o presencia de rajaduras por asentamiento, consecuentemente no se ha observado antecedentes que infieran trastornos en suelos de cimentación para el tipo de construcción predominante.

##### 3.1.2. Sondajes de Exploración.

Se realizaron 02 sondajes de exploración (02 calicatas y 02 pruebas de penetración dinámica ligera – DPL), distribuidos en el terreno de acuerdo al

proyecto general de arquitectura. Las cotas del terreno están referenciados a una cota relativa de 100.00 msnm que coincide con el nivel de vereda.

### **3.1.3. Muestreo.**

De cada uno de los horizontes representativos de suelos se extrajeron muestras alteradas que debidamente identificadas se remitieron al laboratorio para los ensayos correspondientes para la identificación y clasificación de suelos.

### **3.1.4. Nivel de Aguas Freáticas.**

No se ubicaron a la profundidad estudiada, estimándose su posición a más de 20 m de profundidad. Esta profundidad concuerda con el análisis Hidrogeológico del Acuífero de Trujillo, realizado por el Proyecto Especial Chavimochic, considerando que las aguas subterráneas se encontrarían en suelos aluviales con fluctuaciones de  $\pm 1.00$  m.

### **3.1.5. Geología.**

Regionalmente en el basamento rocoso predomina formaciones marino sedimentarias del Jurásico Superior a Cretáceo Inferior intrusionada por plutones del Batolito de la Costa y derrames volcánicos de andesita Cretáceo Superior – Terciario Inferior, presentes en Cerro Cabra y el flanco oriental de las estribaciones andinas, estas en su conjunto fueron afectas por tectonismo local entre huanchaco y Salaverry, determinando umbrales marginales de una cuenca de deposición ribereña. Entre el Cretáceo superior y Terciario Inferior, al generarse el solevantamiento de los andes, tectónicamente la franja costera fue transversalmente disectada extendiéndose la Intrusión del batolito costero en estribaciones, sus remanentes se manifiestan a través de movimientos isostáticos en el ámbito de estructuras paleo tectónicas existentes entre el Zócalo Continental y la franja subsidente del contrafuerte andino, activo durante el vulcanismo del terciario inferior. Según Wilson (INGEMMET 1963) regionalmente Trujillo se encuentra entre segmentos paleo tectónicos que limitan estructuras de transición al Arco de Olmos hacia el Norte y la gran cuenca volcánica sedimentaria que se extiende de Trujillo al sur, considerando a esta zona con características especiales de esfuerzos tectónicos coincidentes con procesos de inyección volcánica que ha saturado las estructuras

comprometidas en la tectónica local, además define como pilares tectónicos a intrusiones plutónicas de cámara profunda como la del Cerro La Virgen en Huanchaco y Cerro Cabra. Localmente el suelo se encuentra alterado por adición orgánica y restos antrópicos, conformando una cobertura de 0.30 m a 0.50 m de potencia, a esa cobertura subyace un perfil heterogéneo conformado por mezclas de arena arcillosas y arenas uniformes hasta las profundidades que superan los 3.00 m.

### **3.1.6. Geotécnica.**

El suelo de apoyo estudiado se desarrolla a partir de 1.20 m en promedio desde el nivel de terreno natural, identificándose como una Arena Uniforme (SP), se encuentran en un suelo en un estado de compacidad semi densa con estructura tipo no cohesiva y partículas de forma sub angulosa. Generalmente estos materiales en este estado poseen de mala a regular capacidad de carga, necesitando estructuralmente conectar la cimentación por medio de vigas de cimentación para mejorar las características de interacción suelo-columna. Existe evidencia de moderada cantidad de sales solubles totales, por lo que recomendamos utilizar cemento tipo II o similar en el diseño de las cimentaciones. El agua freática no llegara a saturar el suelo de apoyo, por lo que estimamos que la cimentación estará en la condición de parcialmente seca en toda su vida útil.

### **3.1.7. Ensayos de Laboratorio.**

#### **3.1.7.1. Ensayos de Laboratorio.**

Con las muestras de suelos tomadas en el campo se han efectuado los siguientes ensayos, con fines de identificación y clasificación de suelos:

- ✓ Análisis Granulométricos por Tamizado (Norma ASTM D422)
- ✓ Límite Líquido (Norma ASTM D423)
- ✓ Límite Plástico (Norma ASTM D424)
- ✓ Contenido de Humedad (ASTM-D2216)
- ✓ Peso Específico Relativo de Sólidos (ASTM D854)

### 3.1.8. Suelo de Apoyo Estudiado.

- ✓ **Clasificación:** SP (Arena Uniforme).
- ✓ **Desarrollada:** A partir de 1.20 m desde el nivel actual del terreno.
- ✓ **Parámetros:** Físicos, Mecánicos, Químicos é Hidráulicos :

Contenido de Humedad Natural (w) = 3.205 %.

Densidad Unitaria ( $\gamma$ ) = 1.60 g/cm<sup>3</sup>.

Contenido de Sales (SST) = 1.500 ppm (agresividad moderada).

Angulo de Fricción Interna ( $\phi$ ) = 31°.

Cohesión (C) = 0.00 kg/cm<sup>2</sup>.

Permeabilidad (k) = 1.25 E-02 cm/seg.

- ✓ **Parámetros Dinámicos:**

Módulo de Poissón (u) = 0.25.

Módulo de Elasticidad (E) = 135 Kg/cm<sup>2</sup>.

Módulo de Corte (G) = 54 Kg/cm<sup>2</sup>.

Coefficiente de Balasto (ks) = 2.14 kg/cm<sup>3</sup>.

Velocidad de Onda de corte (Vs) = 181 m/seg.

### 3.1.9. Geometría de la Cimentación.

- ✓ **Tipo de Cimiento:** Superficial ( $D_f/B \leq 2$ ).
- ✓ **Ancho de los Cimientos (opcional):** B = 0.60 m para cimientos corridos y B = 1.50 m para cimientos cuadrados.
- ✓ **Profundidad de Desplante:** Df = 1.20 m para los cimientos corridos y Df = 1.40 m para los cimientos cuadrados desde el nivel actual del terreno.

### 3.1.10. Análisis de Capacidad Admisibles.

Se ha determinado la capacidad portante admisible del terreno en base a las características del subsuelo y se han propuesto dimensiones recomendables para la cimentación.

La capacidad de carga se ha determinado en base a la fórmula de Terzaghi y Peck (1967), con los parámetros de Vesic (1971). La fórmula que utilizaremos para el cálculo de la capacidad admisible, será la otorgada por Terzaghi, para cimientos corridos y cuadrados:

### 3.1.11. Cimiento Corrido:

$$q_a = \{0.5 \gamma B N_\gamma + c N_c + \gamma D_f N_q\} * 1/F \quad (1)$$

### 3.1.12. Cimiento Superficial Cuadrado:

$$q_a = \{0.42 \gamma B N_\gamma + 1.2c N_c + \gamma D_f N_q\} * 1/F \quad (2)$$

Donde:

$q_a$  = Capacidad Admisible del suelo

$N_\gamma$ ,  $N_c$  y  $N_q$  = Factores de capacidad de carga, los cuales están en función del ángulo de fricción interna del material.

$B$  = Ancho del cimiento corrido, lado del cimiento cuadrado, o menor lado del cimiento rectangular.

$\gamma$  = Densidad Unitaria del Suelo (1.60 ton/m<sup>3</sup>).

$D_f$  = Profundidad de desplante de la Cimentación, desde el nivel del terreno natural.

$c$  = Cohesión del suelo.

$F$  = Factor de Seguridad ( $F = 3.0$ ).

Con los datos obtenidos, la capacidad admisible considerando falla general, dentro de este manto que se desarrolla a partir de 1.20 metro de la superficie natural es:

### Cimiento Superficial Corrido ( $D_f \leq 2B$ ):

Para un ancho  $B = 0.60$  metros,  $\gamma = 1.60$  ton/m<sup>3</sup>,  $D_f = 1.00$  metros,  $c = 0.00$  kg/cm<sup>2</sup>, Angulo de fricción interna = 31° ( $N_\gamma = 1$ ,  $N_c = 4$ ,  $N_q = 1$ ),  $F = 3.00$ .

$$q_a = 0.87 \text{ kg/cm}^2 \text{ (obtenido por esfuerzo de corte)}$$

**Cimiento Superficial Cuadrado ( $Df \leq 2B$ ):**

Para un ancho  $B = 1.20$  metros,  $\gamma = 1.60$  ton/m<sup>3</sup>,  $Df = 1.20$  metros,  $c = 0.00$  kg/cm<sup>2</sup>, Angulo de fricción interna = 31° grados ( $N \gamma = 1$ ,  $Nc = 4$ ,  $Nq = 1$ ),  $F = 3.00$ .

$$q_a = 1.26 \text{ kg/cm}^2 \text{ (obtenido por esfuerzo de corte).}$$

**3.1.13. Deformaciones de los Suelos**

Para el análisis de cimentaciones tenemos los llamados Asentamientos Totales y los Asentamientos Diferenciales, de los cuales los asentamientos diferenciales son los que podrían comprometer la seguridad de la estructura si sobrepasa una pulgada, que es el asentamiento máximo tolerable para estructuras convencionales.

El asentamiento de la cimentación se calculará en base a la teoría de la elasticidad (Lambe y Whitman, 1964), considerando el tipo de cimentación superficial recomendado. Se asume que el esfuerzo neto transmitido es uniforme en ambos casos.

El asentamiento elástico inicial será:

$$S = \Delta q_s B (1-u^2) I_f / E_s$$

Donde:

$S$  = asentamiento (cm)

$\Delta q_s$  = esfuerzo neto transmisible (kg/cm<sup>2</sup>)

$B$  = ancho de cimentación (cm)

$E_s$  = módulo de Elasticidad (kg/cm<sup>2</sup>)

$u$  = relación de Poisson

$I_f$  = factor de influencia que depende de la forma y la rigidez de la cimentación.

Las propiedades elásticas del suelo de cimentación fueron asumidas a partir de tablas publicadas con valores para el tipo de suelo existente donde ira desplantada la cimentación.



Para este tipo de suelo de arenas limosas donde ira desplantada la cimentación es conveniente considerar un módulo de elasticidad de  $E = 1350 \text{ Tn/m}^2$  y un coeficiente de Poisson de  $u = 0.25$ . Los cálculos de asentamiento se han realizado considerando cimentación rígida y flexible, se considera además que los esfuerzos transmitidos son iguales a la capacidad admisible de carga.

**a) Cimiento Corrido (Df = 1.20 m.)**

$$\Delta q_s = 0.87 \text{ kg/cm}^2$$

$$B = 150 \text{ cm}$$

$$E_s = 135 \text{ kg/cm}^2$$

$$I_f = 1.97 \text{ (flexible)}$$

$$I_f = 1.83 \text{ (rígido)}$$

$$u = 0.25$$

Se obtiene:

$$\text{Cimentación flexible: } S = 0.739 \text{ cm.}$$

$$\text{Cimentación rígida: } S = 1.182 \text{ cm.}$$

**b) Cimiento Cuadrado (Df = 1.40 m)**

$$\Delta q_s = 1.26 \text{ kg/cm}^2$$

$$B = 200 \text{ cm}$$

$$E_s = 135 \text{ kg/cm}^2$$

$$I_f = 1.97 \text{ (flexible)}$$

$$I_f = 1.83 \text{ (rígido)}$$

$$u = 0.25$$

Se obtiene:

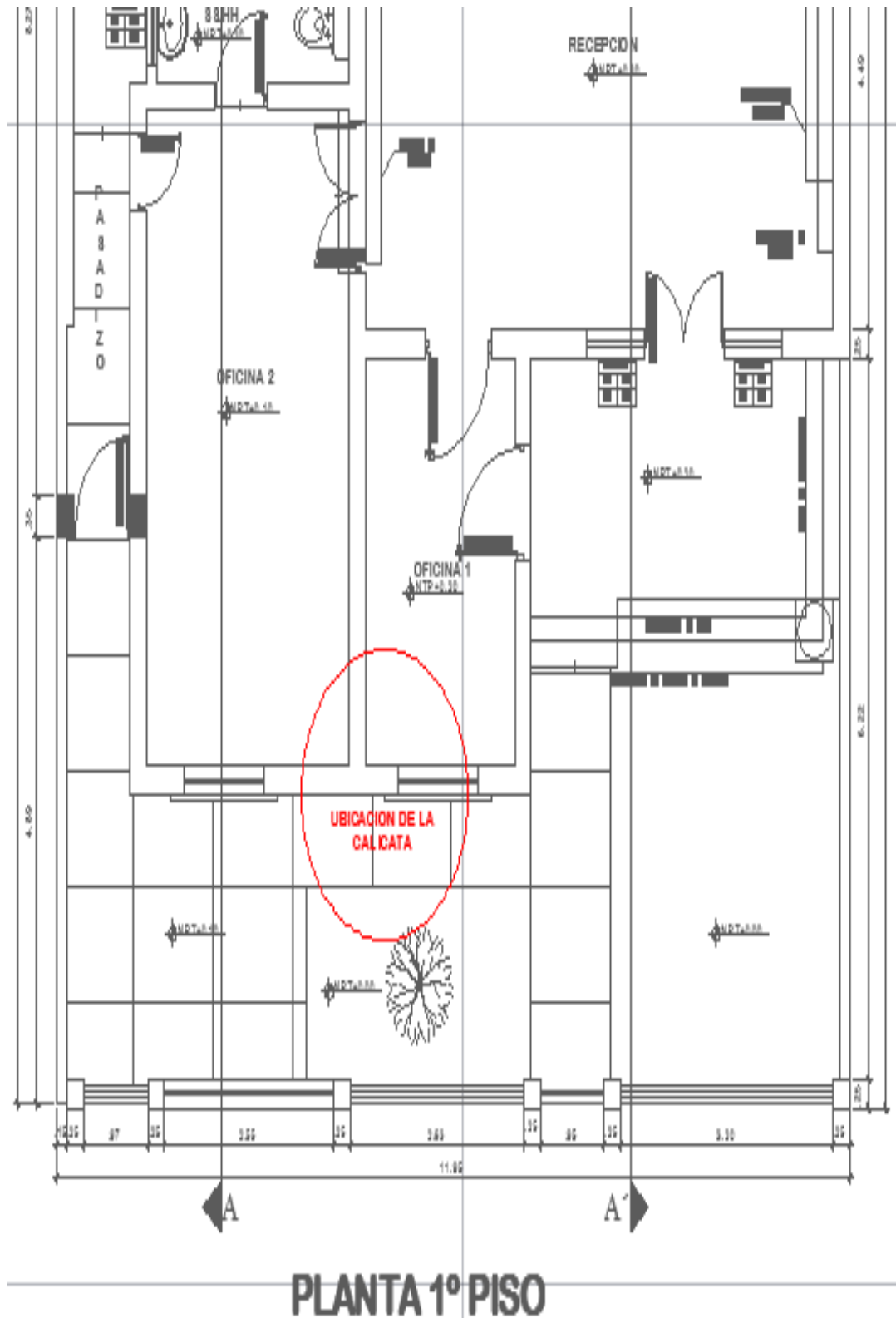
$$\text{Cimentación flexible: } S = 0.345 \text{ cm.}$$

$$\text{Cimentación rígida: } S = 1.924 \text{ cm.}$$

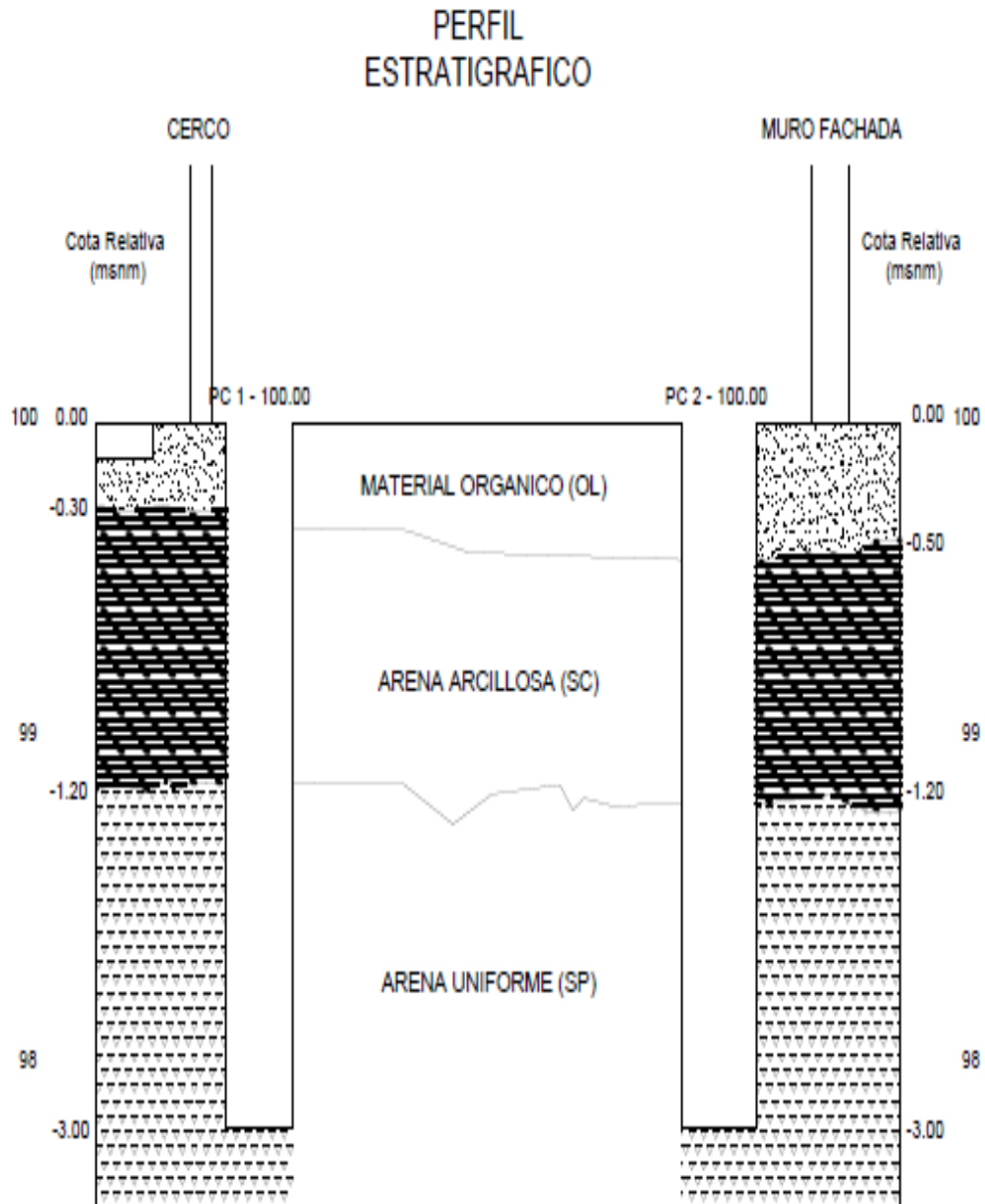
**3.1.14. Parámetros Sísmicos.**

En el cerro Cabra que tiene rumbo Norte Noroeste ( $N326^\circ E$ ) se encuentra falla de tensión que fuera saturada hasta su coronación a 665 m.s.n.m por andesita y melanodiorita de la formación Casma. La región de Trujillo es considerada como área de moderada concentración sísmica, caracterizada por movimientos con hipocentros entre 40 y 70 Km. De profundidad frente al

litoral de Trujillo y Puerto a Morín. Con relación a focos sísmicos regionales, se estima que con una frecuencia de 70 años pueda alcanzar una magnitud de 6,5 mb y una aceleración de 0.083 g para condiciones medias de cimentación en material suelto. Regionalmente el área en estudio se encuentra dentro de un segmento estructural competente entre pilares tectónicos que hacen marco a estructuras con depresiones en la franja costera de Trujillo comprendida por el basamento de la Quebrada de El León, El Milagro y San Idelfonso. Se deben considerar los siguientes parámetros:  $Z = 0.40$  g,  $U = 1.30$ ,  $C = 2.50$  (chequear estructuralmente con  $T_p = 0.90$  seg.),  $S = 1.40$ ,  $R = 3,0$ .

**3.1.15. Anexos.**
**3.1.15.1. Plano de Ubicación de la Calicata.**


*Figura 13: Plano en planta de la ubicación de las calicatas.*

**3.1.15.2. Perfil Estratigráfico.**


*Figura 14: Perfil Estratigráfico de las Calicatas.*

**3.1.15.3. Registro de Sondajes (NTP 339.150)**

OBRA: REMODELACIÓN, RESTAURACIÓN Y REFACCIÓN DEL  
TEMPLO DE LA REGIÓN III –TRUJILLO

UBICACIÓN: JIRÓN ZEPITA # 368 - TRUJILLO - LA LIBERTAD

SOLICITA: GRAN INSPECTORÍA REGIONAL III

FECHA: TRUJILLO, 30 DE NOVIEMBRE DEL 2014

MUESTRA: CALICATA N° 1

**Tabla 4: Registro de Sondajes**

Esc.	Prof.(m)	Esp.(mts)	Naturaleza del Terreno	Símbolo	Observ.
<b>CALICATA PC-1 (100.00)</b>					
	-0.30	0.30	MATERIAL DE RELLENO ORGANICO	(OL)	
1		0.90	ARENA ARCILLOSA, BEIGE CLARO ESTADO DE COMPACIDAD SEMI Densa, PARCIALMENTE SECA, ESTRUCTURA TIPO COMPUESTA, PARTICULAS DE FORMA SUB ANGULOSA.	(SC)	
2					
3	-3.00	0.80	ARENA UNIFORME, COLOR BEIGE CLARO ESTADO DE COMPACIDAD SEMI Densa, ESTRUCTURA TIPO NO COHESIVA SECA, PARTICULAS DE FORMA SUB ANGULOSA.	(SP)	
4					
5					Excavación a cielo abierto
6					
7					
			<b>NAF = NO SE ENCONTRO A LA PROFUNDIDAD ESTUDIADA</b>		

### 3.1.15.4. Prueba de Granulometría (NTP 339.128)

OBRA: REMODELACIÓN, RESTAURACIÓN Y REFACCIÓN DEL TEMPLO DE  
LA REGIÓN III - TRUJILLO

UBICACIÓN: JIRÓN ZEPITA # 368 – TRUJILLO – LA LIBERTAD

SOLICITA: GRAN INSPECTORIA REGIONAL III

MUESTRA: CALICATA N° 01

FECHA: TRUJILLO, 30 DE NOVIEMBRE DEL 2014 Profundidad: 0.30 – 1.20mts.

CANTERA: MATERIAL IN SITU

Sondaje: PC – 1

CLASE DE SUELO: ARENA ARCILLOSA

Muestra: M - 1

**Tabla 5: Prueba de Granulometría (NTP 339.128)**

<b>Peso Original (gr)</b>		<b>200.00</b>				<b>Especificación B</b>	
<b>Peso por lavado (gr)</b>		<b>88.68</b>				<b>Limites</b>	
<b>Peso tamizado (gr)</b>		<b>111.32</b>				<b>Superior Inferior</b>	
<b>ABERT. MALLA</b>		<b>Peso</b>	<b>%</b>	<b>% Ret.</b>	<b>%</b>	<b>%</b>	<b>%</b>
<b>Pulg/malla</b>	<b>mm</b>	<b>Retenido</b>	<b>Retenido</b>	<b>Acumulado</b>	<b>Pasa</b>	<b>Pasa</b>	<b>Pasa</b>
<b>2”</b>	<b>50.800</b>						
<b>1 1/2”</b>	<b>38.100</b>						
<b>3/4”</b>	<b>19.050</b>						
<b>1/2”</b>	<b>12.700</b>						
<b>3/8”</b>	<b>9.525</b>						
<b>N° 4</b>	<b>4.760</b>						
<b>N° 8</b>	<b>2.381</b>						

N° 10	2.000						
N° 16	1.191	0.00	0.00%	0.00%	100.00%		
N° 30	0.595	0.09	0.05%	0.05%	99.96%	D60=	
N° 40	0.420	0.70	0.35%	0.40%	99.51%	D30=	
N° 50	0.296	3.31	1.66%	2.05%	97.95%	D10=	
N° 100	0.149	31.51	15.75%	17.81%	82.20%	Cu=	
N° 200	0.074	75.71	44.34%	100.00%	0.00%	Cc (%)	
<b>Plato</b>		3.31	1.66%	2.05%	97.95%	LL (%)=	20.19%
<b>Sumatoria</b>		31.51	15.75%	w (%)	82.20%	LP (%)=	9.61%
<b>SUCS</b>		<b>SC</b>		2.083	0.00%	IP (%)	10.58%
		44.34%					

**Datos de la muestra:**

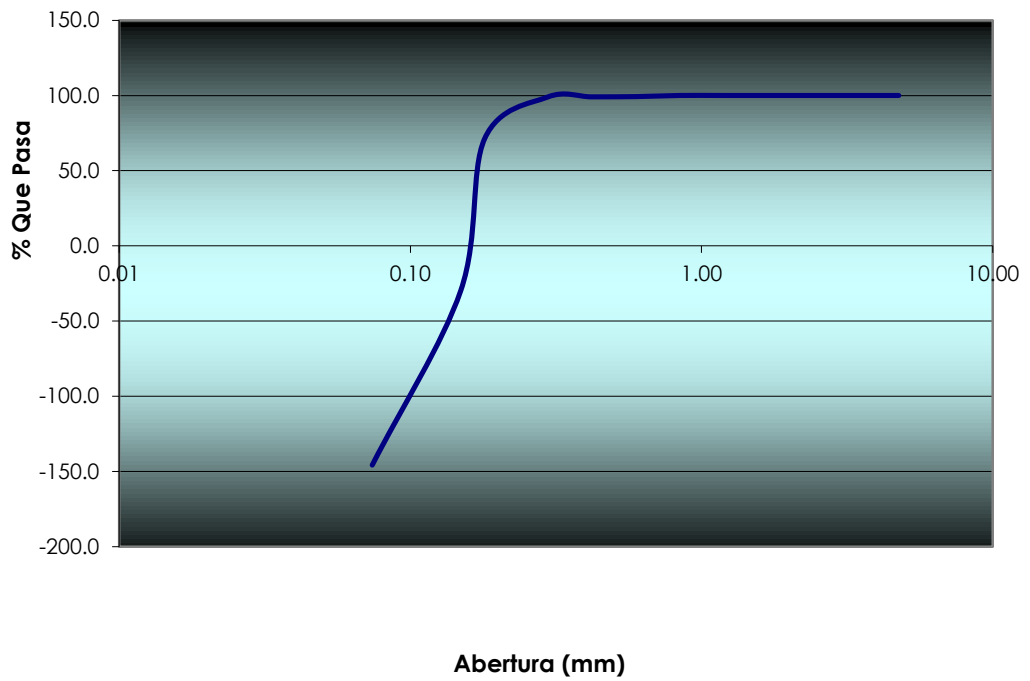
P antes del secado: 200.00 gr

P tamizado: 111.32 gr

**Clasificación SUCS:**

**OL:** Arena Arcillosa.

**Curva Granulométrica**



*Figura 15: Curva Granulométrica.*



**3.1.15.5. Límites de Consistencia (NTP 339.129)**

OBRA: REMODELACIÓN, RESTAURACIÓN Y REFACCIÓN DEL TEMPLO DE  
LA REGIÓN III - TRUJILLO

UBICACIÓN: JIRON ZEPITA # 368 – TRUJILLO – LA LIBERTAD

SOLICITA: GRAN INSPECTORIA REGIONAL III

CANTERA: MATERIAL IN SITU Profundidad: 0.30 – 1.20 mts.

FECHA: TRUJILLO, 30 DE NOVIEMBRE DEL 2014 Sondaje: PC - 1.

CLASE DE SUELO: ARENA ARCILLOSA Muestra: M - 1.

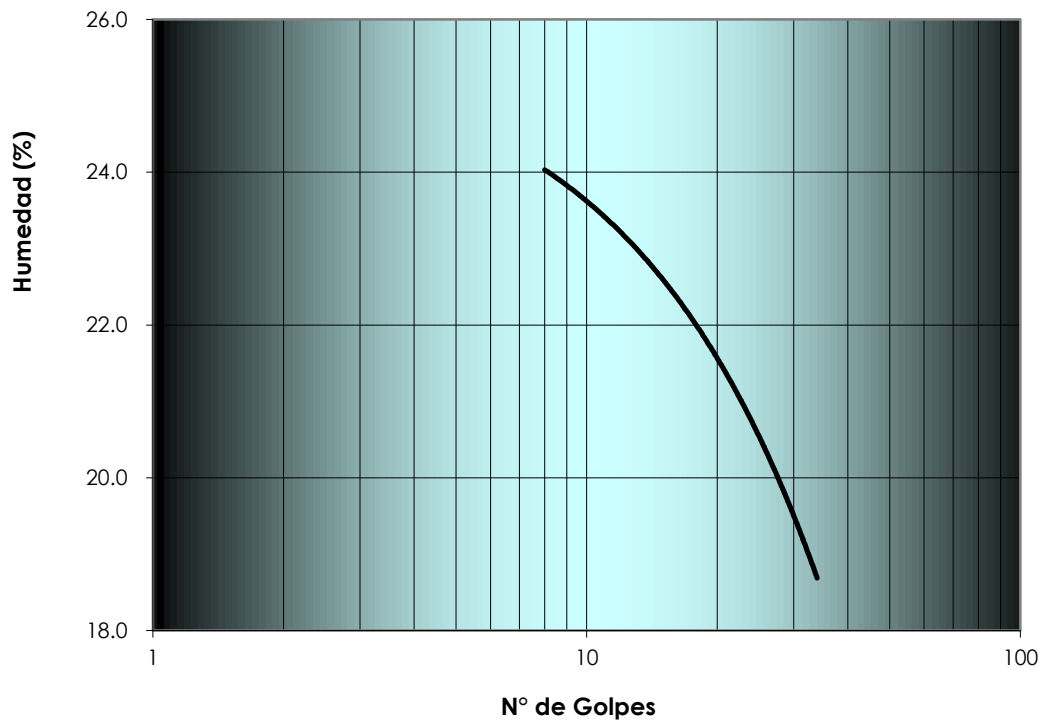
<b>Resumen</b>	
<b>L.L. =</b>	<b>20.19%</b>
<b>L.P.=</b>	<b>9.61%</b>
<b>I.P.=</b>	<b>10.58%</b>

**Tabla 6: Límites de Consistencia (NTP 339.129)**

<b>LIMITE LIQUIDO</b>				
<b>TARA N°</b>	<b>5</b>	<b>2</b>	<b>1</b>	<b>6</b>
N° de Golpes	8	11	25	34
Peso Tara + Peso Muestra Húmeda	55.00	55.09	56.10	56.05
Peso Tara + Peso Muestra Seca	47.65	48.04	49.87	501.5
Peso AGUA	7.35	7.05	6.23	5.90
Peso Tara	17.50	17.60	19.02	19.00
Peso Muestra Suelo Seco	30.15	30.44	20.19	18.94
<b>% DE HUMEDAD</b>	<b>24.38%</b>	<b>23.16%</b>	<b>20.19%</b>	<b>18.94%</b>
<b>LIMITE LIQUIDO</b>	<b>20.19%</b>			

**Tabla 7: Límites de Consistencia (NTP 339.129)**

<b>LIMITE PLASTICO</b>				
<b>TARA N°</b>	<b>3</b>	<b>4</b>		
Peso Tara + Peso Muestra Húmeda	23.42	23.00		
Peso Tara + Peso Muestra seca	23.14	22.71		
PESO AGUA	0.28	0.29		
PESO Tara	20.20	19.72		
Peso Muestra Suelo Seco	2.94	2.99		
<b>% DE HUMEDAD</b>	<b>9.52%</b>	<b>9.70%</b>		
<b>LIMITE PLASTICO</b>	<b>9.61%</b>			

**Curva de Fluidez**

*Figura 16: Curva de Fluidez – Limite de Consistencia.*

**3.1.15.6. Prueba del DPL (NTP 339.159)**

OBRA: REMODELACIÓN, RESTAURACIÓN Y REFACCIÓN DEL TEMPLO DE  
LA REGIÓN III - TRUJILLO

UBICACIÓN: JIRON ZEPITA # 368 – TRUJILLO – LA LIBERTAD

SOLICITA: GRAN INSPECTORIA REGIONAL III

FECHA: TRUJILLO, 30 DE NOVIEMBRE DEL 2014

RESULTADO OBTENIDO: N/10cm de penetración

N: Numero de Golpes

**Tabla 8: Prueba del DPL (NTP 339.159)**

Penetración	<b>DPL 1</b>			
Emplazamiento	Junto calicata PC-1			
Lado	Anterior			
Niv. Terreno	100.00			
h - del hoyo (m)	0.50	Prof. Relativa	Prof.(m)	SUCS
Nº de tramo	Nº golpes			
1	14	99.50	0.50	SC
2	12	99.40	0.60	SC
3	10	99.30	0.70	SC
4	8	99.30	0.80	SC
5	6	99.10	0.90	SC
6	13	99.00	1.00	SC
7	14	98.90	1.10	SC
8	16	98.80	1.20	SC
9	17	98.70	1.30	SP
10	14	98.60	1.40	SP
11	22	98.50	1.50	SP
12	28	98.40	1.60	SP
13	29	98.30	1.70	SP
14	32	98.20	1.80	SP
15	33	98.10	1.90	SP
16	26	97.90	2.00	SP
17	15	97.80	2.10	SP
18	16	97.70	2.20	SP
19	24	97.60	2.30	SP
20	24	97.50	2.40	SP
21	22	97.40	2.50	SP
22	20	97.30	2.60	SP
23	22	97.20	2.70	SP
24	24	97.10	2.80	SP
25	26	97.00	2.90	SP
26	24	96.90	3.00	SP
27	26	96.80	3.10	SP
28	30	96.70	3.20	SP
Prof. (m):			3.20	

**3.1.15.7. Cuadro Correlativo entre DPL Y SPT**

OBRA: REMODELACIÓN, RESTAURACIÓN Y REFACCIÓN DEL TEMPLO DE  
LA REGIÓN III - TRUJILLO

UBICACIÓN: JIRON ZEPITA # 368 – TRUJILLO – LA LIBERTAD

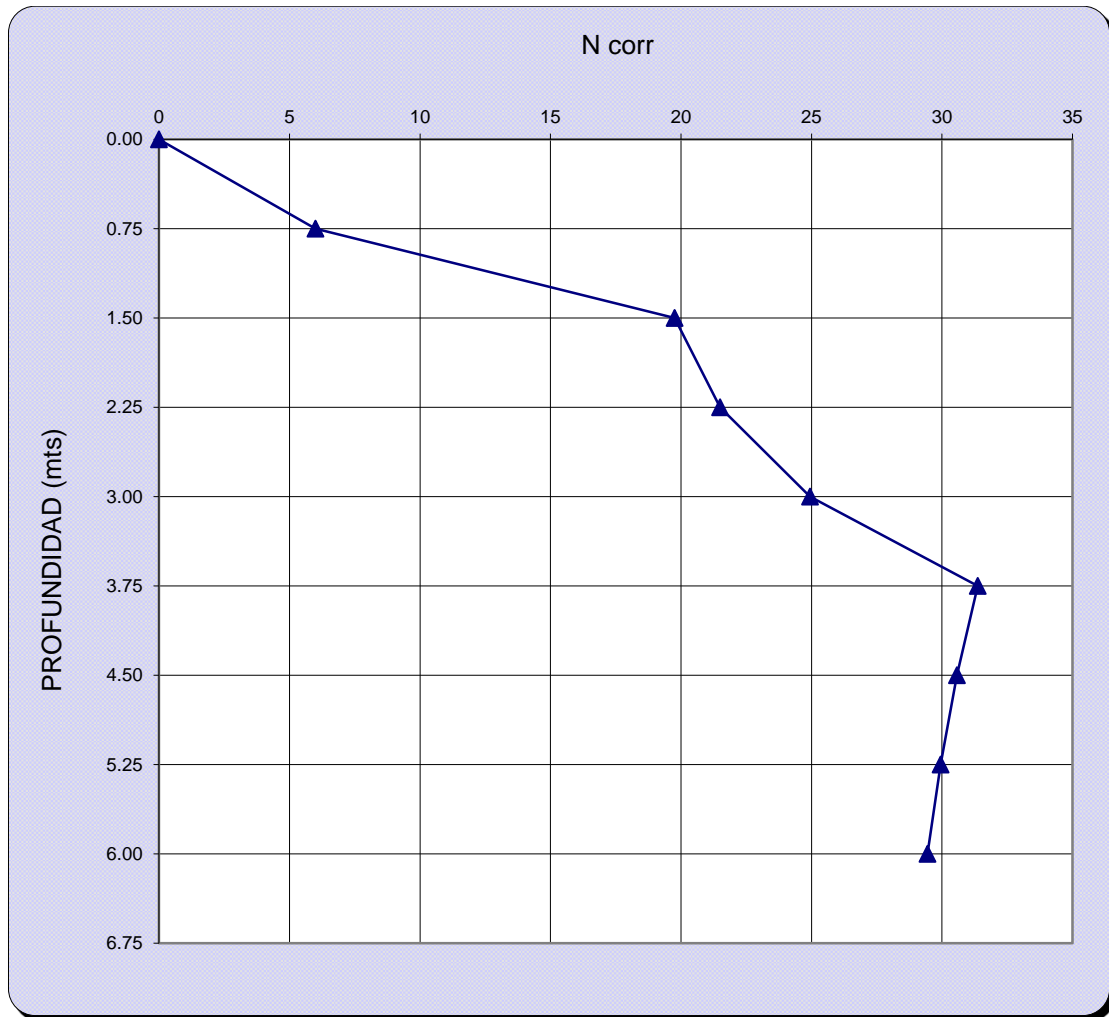
SOLICITA: GRAN INSPECTORIA REGIONAL III

FECHA: TRUJILLO, 30 DE NOVIEMBRE DEL 2014 Cota relat. (msnm): 100.00

SONDAJE: N° 01 (JUNTO CALICATA PC -1) NAF: No se encontró

**Tabla 9: Cuadro Correlativo entre DPL Y SPT**

No	Prof. (mts)	Dens. Unt. (ton/m <sup>3</sup> )	DPL	SPT	Ncorr Napa	Esf. Efect. (ton/m <sup>2</sup> )	Correc. Esf. Efect.	Ncorr.	Nprom	SUCS	Cota
1	<b>0.00</b>	1.45	0	0	0	0.00	1.00	<b>0</b>	0	<b>OL</b>	100.00
2	<b>0.75</b>	1.60	24	6	6	1.20	1.00	<b>6</b>	6	<b>SC</b>	99.25
3	<b>1.50</b>	1.60	79	20	20	2.40	1.00	<b>20</b>	13	<b>SP</b>	98.50
4	<b>2.25</b>	1.60	64	16	16	3.60	1.34	<b>21</b>	16	<b>SP</b>	97.75
5	<b>3.00</b>	1.60	80	20	20	4.80	1.25	<b>25</b>	18	<b>SP</b>	97.00
6	<b>3.75</b>	1.60	107	27	27	6.00	1.17	<b>31</b>	21	<b>SP</b>	96.25
7	<b>4.50</b>	1.60	110	28	28	7.20	1.11	<b>31</b>	22	<b>SP</b>	95.50
8	<b>5.25</b>	1.60	113	28	28	8.40	1.06	<b>30</b>	23	<b>SP</b>	94.75
9	<b>6.00</b>	1 1.60	115	29	29	9.60	1.02	<b>29</b>	24	<b>SP</b>	94.00



*Figura 17: Curva entre DPL y SPT.*

### 3.1.15.8. Contenido de Sales Solubles Totales

OBRA: REMODELACIÓN, RESTAURACIÓN Y REFACCIÓN DEL TEMPLO DE  
LA REGIÓN III - TRUJILLO

UBICACIÓN: JIRON ZEPITA # 368 – TRUJILLO – LA LIBERTAD

SOLICITA: GRAN INSPECTORIA REGIONAL III

FECHA: TRUJILLO, 30 DE NOVIEMBRE DEL 2014

CANTERA: MATERIAL EXCAVADO

**Tabla 10: Contenido de Sales Solubles Totales**

MUESTRA:	<b>PC-1, M-1</b>
TIPO:	<b>SC</b>
PROFUNDIDAD (mts):	0.30 - 1.20
PESO FIOLA (g):	140.11
PESO FIOLA + PESO AGUA DESTILADA + SALES (g):	242.52
PESO FIOLA + SALES (g):	140.25
<b>CONTENIDO DE SALES SOLUBLES TOTALES (%):</b>	<b>0.15</b>

<b>Suelos con agua Sulfatadas( % Peso)</b>	<b>Exp. a Sulfatos</b>	<b>Tipo de Cemento</b>
0.00 - 0.10	Débil	I
<b>0.10 - 0.20</b>	<b>Moderada</b>	<b>II</b>
0.20 - 2.00	Severa	V
más de 2.00	Muy Severa	más puzolana

### 3.1.15.9. Resumen Fotográfico del Estudio de Suelos



*Foto 1: Fachada existente donde se realizó el estudio de suelos.*



*Foto 2: Excavación de la calicata 1.*



*Foto 3: Excavación de la calicata a 0.40 m.*



*Foto 4: Excavación de la calicata a 1.20 m*





*Foto 5: Comprobación de la altura del cimiento.*



*Foto 6: Excavación y comprobación de cimiento de la calicata 1.*

## **3.2. ENSAYO DE ESCLEROMETRÍA**

A pedido del propietario del inmueble, se realizó el estudio de Esclerometría con la finalidad de determinar la Resistencia del Concreto de los elementos estructurales de la edificación existente tales como columnas, vigas y vigueta; utilizando el método de la esclerometría, se usó un esclerómetro de marca ELE con código: 400002799; tomando los datos siguiendo lo estipulado en la norma NTP 339.181 en varios lugares correspondientes a los elementos estructurales de la edificación existente.

### **3.2.1. Esclerómetro.**

El esclerómetro es un instrumento de medición empleado, generalmente, para la determinación de la resistencia a compresión en hormigones ya sea en pilares, muros, columnas, etc. En algunos países ya no se usa para determinar la resistencia del hormigón endurecido, sino que solamente se utiliza para evaluar la uniformidad del hormigón in situ, delinear zonas de hormigón deteriorado o de baja calidad o estimar el desarrollo de resistencias in situ.

### **3.2.2. Datos del Elemento Estructural.**

Se realizó las pruebas de esclerometría en las vigas y columnas de la edificación nueva para hallar su  $f'c$  para nuestro proyecto de tesis, para el diseño de la edificación en el programa Etabs 2015. Luego se hizo ensayos en la edificación con más antigüedad en la parte de las viguetas, por lo que esta parte de la edificación no cuenta con columnas ni con vigas, siendo esta de albañilería simple. Cada uno de los datos correspondió al promedio de diez (10) percusiones del esclerómetro, constituyendo esto un punto muestral.

### **3.2.3. Ensayos de Esclerometría.**

- ✓ Vigas de la Gran Logia de los Masones del Perú – Gran Inspectoría Regional III – Zepita N° 368 Trujillo – La Libertad.  
Fecha de Ensayo: Trujillo, Agosto del 2014.



*Foto 7: Retiro del recubrimiento en viga, para su respectiva prueba.*



*Foto 8: Lijado de la viga, para retirar todo el recubrimiento existente.*






*Foto 9: Evaluando la uniformidad del concreto in situ.*



*Foto 10: Obteniendo resultados de la prueba de esclerometría.*

**Tabla 11: Datos del Elemento Estructural de las Vigas.**

Disparo / Punto	Vigas – Gran Logia de los Masones del Perú - Trujillo		
	Viga 1er Piso (Bloque Sistema Aporticado)	Viga 2do Piso (Bloque Sistema Aporticado)	Viga 3er Piso (Bloque Sistema Aporticado)
<b>1</b>	34	40	32
<b>2</b>	34	42	36
<b>3</b>	32	40	38
<b>4</b>	36	42	34
<b>5</b>	36	38	36
<b>6</b>	38	40	36
<b>7</b>	34	42	34
<b>8</b>	34	42	34
<b>9</b>	34	40	36
<b>10</b>	34	42	36
<b>Promedio</b>	35	40	35
<b>Valor Mínimo Admisible</b>	28	33	28
<b>Valor Máximo Admisible</b>	42	47	42
Dirección			

Índice de Rebote	21.58	25.05	21.70	
<b>Resistencia Probable (kg/cm<sup>2</sup>)</b>	<b>205</b>	<b>275</b>	<b>207</b>	<b>209</b>

N =	10.00	10.00	10.00
Media =	34.80	40.40	35.00
Dispersión Experimental =	2.84	2.49	3.78
Desviación Típica =	1.69	1.58	1.94
T Student =	0.71	1.01	1.54
Condición de la Medida =	Apta	Apta	Apta
Error Probable Máximo =	1.27	1.19	1.46
Intervalo de Validez	<b>206</b>	<b>276</b>	<b>208</b>
	<b>204</b>	<b>274</b>	<b>206</b>

**Datos válidos para toda la estructura**

N = 10.00

Media = 229.23 Kg/cm<sup>2</sup>

Dispersión Experimental = 352.14

Desviación Típica = 18.77

T Student = 2.45

Condición de la Medida = Apta

Error Probable Máximo = 14.14 Kg/cm<sup>2</sup>

**243 kg/cm<sup>2</sup>**

**215 kg/cm<sup>2</sup>**

- ✓ Columnas de la Gran Logia de los Masones del Perú – Gran Inspectoría Regional III – Zepita N° 368 Trujillo – La Libertad.

Fecha de Ensayo: Trujillo, Agosto del 2014.







*Foto 11: Evaluando la uniformidad del concreto in situ.*



*Foto 12: Evaluando la uniformidad del concreto in situ, en la columna.*

**Tabla 12: Datos del Elemento Estructural de las Columnas.**

Disparo / Punto	Columnas – Gran Logia de los Masones del Perú - Trujillo				
	Columna 1er Piso (Bloque Sistema Aporticado)	Columna 2do Piso (Bloque Sistema Aporticado)	Columna 2do Piso (Bloque Albañilería simple)	Columna 3er Piso (Bloque Sistema Aporticado)	
1	40	38	32	30	
2	40	40	30	30	
3	38	36	32	32	
4	38	34	34	30	
5	36	32	34	30	
6	36	36	32	32	
7	36	38	30	28	
8	34	38	32	28	
9	34	36	30	30	
10	34	34	32	32	
<b>Promedio</b>	37	36	32	30	
<b>Valor Mínimo Admisible</b>	30	29	25	23	
<b>Valor Máximo Admisible</b>	44	43	39	37	
Dirección					
Índice de Rebote	22.69	22.44	19.72	18.72	
<b>Resistencia Probable (kg/cm<sup>2</sup>)</b>	<b>227</b>	<b>222</b>	<b>172</b>	<b>155</b>	<b>194</b>



N =	10.00	10.00	10.00	10.00
Media =	36.60	36.20	31.80	30.20
Dispersión Experimental =	5.38	5.73	2.18	2.18
Desviación Típica =	2.32	2.39	1.48	1.48
T Student =	1.47	0.75	1.49	1.22
Condición de la Medida =	Apta	Apta	Apta	Apta
Error Probable Máximo =	1.75	1.80	1.11	1.11
Intervalo de Validez	<b>228</b>	<b>223</b>	<b>172</b>	<b>156</b>
	<b>225</b>	<b>220</b>	<b>171</b>	<b>155</b>

**Datos válidos para toda la estructura**

N = 10.00

Media = 193.75 Kg/cm<sup>2</sup>

Dispersión Experimental = 425.64

Desviación Típica = 20.63

T Student = 1.35

Condición de la Medida = Apta

Error Probable Máximo = 15.54 Kg/cm<sup>2</sup>

**209 kg/cm<sup>2</sup>**

**178 kg/cm<sup>2</sup>**

- ✓ Columnas y Viguetas de la Gran Logia de los Masones del Perú – Gran Inspectoría Regional III – Zepita N° 368 Trujillo – La Libertad.  
Fecha de Ensayo: Trujillo, Agosto del 2014.





*Foto 13: Evaluando la uniformidad del concreto in situ, en la vigüeta.*



*Foto 14: Evaluando la uniformidad del concreto in situ, en la columna.*

**Tabla 13: Datos del Elemento Estructural de las Columnas y Viguetas.**

Disparo / Punto	Columnas y Viguetas – Gran Logia de los Masones del Perú - Trujillo			
	Columna Sótano (Bloque Sistema Aporticado)	Vigueta 2do Losa (Bloque Albañilería Simple)		
<b>1</b>	40	50		
<b>2</b>	40	48		
<b>3</b>	42	46		
<b>4</b>	44	46		
<b>5</b>	44	44		
<b>6</b>	40	48		
<b>7</b>	40	48		
<b>8</b>	40	46		
<b>9</b>	40	48		
<b>10</b>	40	48		
<b>Promedio</b>	41	47		
<b>Valor Mínimo Admisible</b>	34	40		
<b>Valor Máximo Admisible</b>	48	54		
Dirección				
Índice de Rebote	25.67	29.26		
<b>Resistencia Probable (kg/cm<sup>2</sup>)</b>	<b>289</b>	<b>374</b>		<b>331</b>

N =	10.00	10.00		
Media =	41.40	47.20		
Dispersión Experimental=	3.60	2.84		
Desviación Típica=	1.90	1.69		
T Student=	0.32	0.47		
Condición de la Medida=	Apta	Apta		
Error Probable Máximo=	1.43	127		
Intervalo de Validez	<b>290</b>	<b>375</b>		
	<b>288</b>	<b>373</b>		

**Datos válidos para toda la estructura**

N = 10.00

Media = 331.31 Kg/cm<sup>2</sup>

Dispersión Experimental = 402.35

Desviación Típica = 20.06

T Student = 2.12

Condición de la Medida = Apta

Error Probable Máximo = 15.11 Kg/cm<sup>2</sup>

**346 kg/cm<sup>2</sup>**

**316 kg/cm<sup>2</sup>**

Se obtuvo que la resistencia promedio de las columnas ubicadas en la Gran Logia de Masones del Perú – Trujillo, donde la zona en estudio es de 201.33 Kg/cm<sup>2</sup> para los elementos construidos en el año 2008. Además, se tiene que la resistencia de la columna del segundo piso del bloque de albañilería no reforzada es de 172 kg/cm<sup>2</sup>. Y que el promedio de las vigas ubicadas dentro de la zona del rango es de 229.0 kg/cm<sup>2</sup> y según los resultados del ensayo se encuentra dentro del rango de validez de 215 kg/cm<sup>2</sup> y 243 kg/cm<sup>2</sup>. La resistencia promedio de la columna del sótano, ubicado dentro de la zona de estudio es de 289 kg/cm<sup>2</sup>, además se tiene que la resistencia de la vigueta 2da losa del bloque de albañilería no reforzada es de 374 kg/cm<sup>2</sup>.

### **3.3. ENSAYO DE CAMPO EN EDIFICACIONES DE ALBAÑILERIA EXISTENTES**

#### **3.3.1. Introducción**

Cuando se trata de investigar edificaciones de albañilería existentes, casos del reforzamiento de monumentos históricos o de reforzamientos sísmicos, por ejemplo, se pueden determinar las propiedades de la albañilería mediante ensayos de campo.

El muestreo es efectuado in situ. Se realiza el ensayo en una parte del bloque de albañilería sin reforzar, en un muro patrón.

#### **3.3.2. Objetivos**

##### **3.3.2.1. Objetivos Generales:**

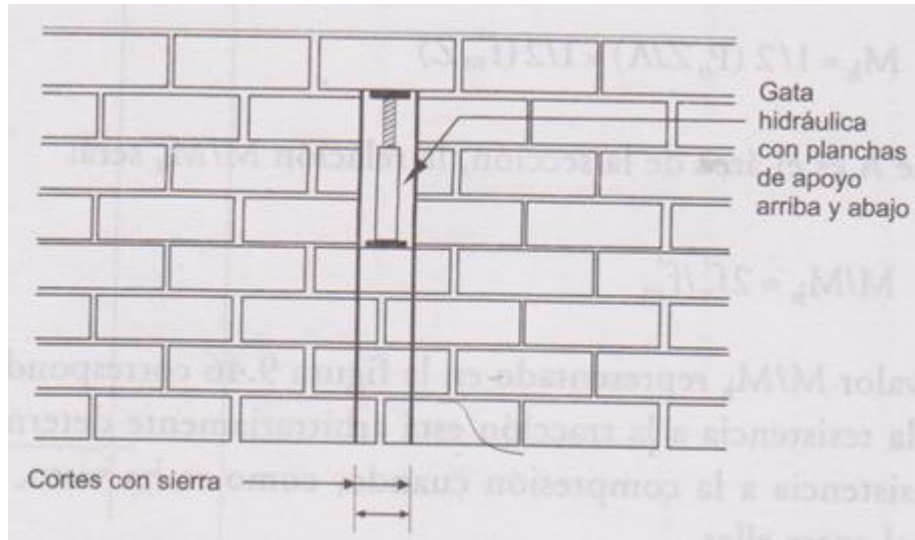
- Realizar los ensayos in situ del bloque existente de albañilería para determinar sus propiedades mecánicas.

##### **3.3.2.2. Objetivos Específicos:**

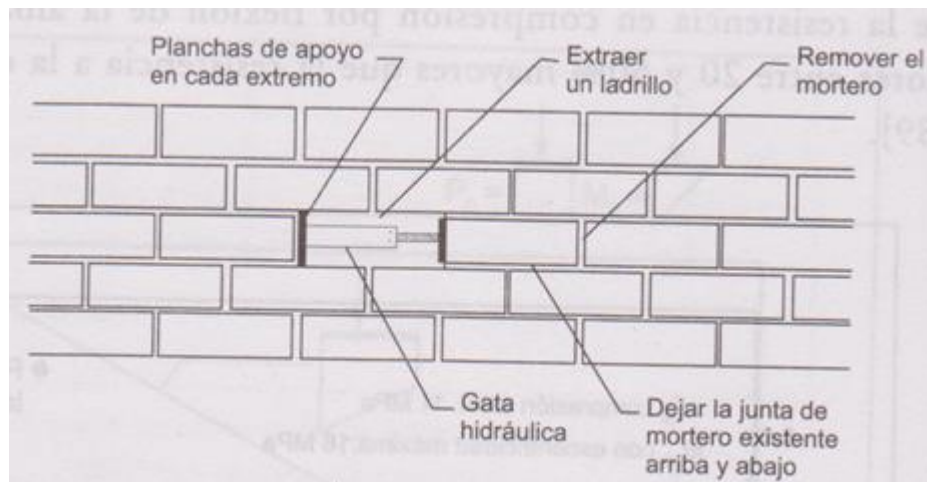
- Determinar la resistencia a la compresión en el bloque de albañilería existente ( $f'_m$ ), mediante el ensayo en un muro patrón aplicando carga axial con una gata hidráulica.
- Determinar la resistencia al corte en el bloque de albañilería existente ( $v'_m$ ), mediante el ensayo en un muro patrón aplicando carga con una gata hidráulica que generará una falla de corte por cizalle.

### 3.3.3. Procedimiento

- Perforar en un muro de espesor de 25 cm dentro del bloque de albañilería existente, para dar cabida a la gata hidráulica y así se pueda realizar los ensayos pertinentes.
- Hacer cortes profundos (del espesor del muro) donde se separe el tramo de ensayo para la carga a compresión del resto del muro.
- Colocar la gata hidráulica en el orificio hecho del muro, con planchas de apoyo arriba y abajo.
- Aplicar la carga a compresión incrementalmente con la gata hidráulica hasta que se produzca la falla, tomando la medida de la presión en el manómetro, en psi, que produjo la falla del muro.
- Para la prueba de corte, es necesario remover el mortero de una junta vertical existente que colinda entre dos ladrillos, para así dejar separado uno de ellos y exponerlo a la carga al corte por cizalla. Las juntas de mortero existentes del ladrillo, tanto arriba y abajo, se dejarán intactas para que realicen el trabajo resistente ante la fuerza al corte por cizalla.
- Para el ensayo al corte por cizalla, se colocará la gata hidráulica de manera que el pistón vaya en dirección horizontal al muro (pues es la única manera de hacer este tipo de ensayo, ya que las juntas horizontales son continuas, más las verticales no).
- Similar al ensayo por compresión, en el ensayo al corte por cizalle se tomará la medida de la presión en el manómetro, en psi, que originó la falla respectiva.



**Figura 18:** Ensayo de campo – compresión.



**Figura 19:** Ensayo de campo - corte por cizalle.

### 3.3.4. Resultados

#### 3.3.4.1. Resistencia a la Compresión en Muros de Albañilería Existente ( $f'm$ )

Se registró en el manómetro una presión máxima de  $p_{m\acute{a}x} = 3300$  Psi para el ensayo de campo en compresión del muro patrón elegido de albañilería simple. La resistencia a la compresión de la albañilería ( $f'm$ ) se calcula de la siguiente manera:

$$p_{m\acute{a}x.} = \frac{F_{axial}}{A_p} \dots (1)$$

$$f'm = \frac{F_{axial}}{A_b} \dots (2)$$

Dónde:

$f'm$  = Resistencia a compresión axial (kg/cm<sup>2</sup>).

$p_{m\acute{a}x.}$  = Carga máxima resistente de muro de albañilería existente, lectura de manómetro en psi (lb/plg<sup>2</sup>).

$F_{axial}$  = Fuerza de compresión axial a la zona de ladrillo (lb, kg).

$A_b$  = Área bruta de ladrillo transversal a la fuerza de contacto (cm<sup>2</sup>).

$A_p$  = Área del pistón de la gata hidráulica (plg<sup>2</sup>).

Por lo tanto en ecuación (1) tenemos:

$$3300psi = \frac{F_{axial}}{\frac{\pi}{4}(3.5/2.54)^2 plg^2} \Rightarrow F_{axial} = 4921.22lb = 10826.68kg$$

Finalmente en ecuación (2):

$$f'm = \frac{10826.68kg}{13cm \times 24cm} = 34.70kg/cm^2$$

### 3.3.4.2. Resistencia al Corte en Muros de Albañilería Existente (V'm)

Se registró en el manómetro una presión máxima de  $p_{m\acute{a}x} = 960$  Psi para el ensayo de campo en corte por cizalle del muro patrón elegido de albañilería simple. La resistencia al corte por cizalle de la albañilería (v'm) se calcula de la siguiente manera:

$$\tau_{m\acute{a}x.} = \frac{V_{axial}}{A_p} \dots (1)$$

$$v'm = \frac{V_{axial}}{2A_b} \dots (2)$$

Dónde:

$v'm$  = Resistencia al corte por cizalladura (kg/cm<sup>2</sup>).

$\tau_{m\acute{a}x.}$  = Esfuerzo cortante máximo resistente de muro de albañilería existente, lectura de manómetro en psi (lb/plg<sup>2</sup>).

$V_{axial}$  = Fuerza de corte a la zona de ladrillo (lb, kg).

$A_b$  = Área bruta de ladrillo transversal a la fuerza de contacto (cm<sup>2</sup>).

$A_p$  = Área del pistón de la gata hidráulica (plg<sup>2</sup>).



Por lo tanto en ecuación (1) tenemos:

$$960psi = \frac{F_{axial}}{\frac{\pi}{4}(3.5/2.54)^2 p l g^2} \Rightarrow F_{axial} = 1431.63lb = 3149.58kg$$

Finalmente en ecuación (2):

$$v'm = \frac{3149.58kg}{2(13cm \times 24cm)} = 5.05kg/cm^2$$

### 3.3.5. Anexos



**Foto 15:** Perforación en muro existente de albañilería con espesor,  $e=0.25m$ .



**Foto 16:** Momento de falla a compresión del muro de albañilería existente.



**Foto 17:** Momento de falla por corte del muro de albañilería existente.

---

## 4. DESCRIPCIÓN DE LO ACTUADO

### 4.1. LA EDIFICACIÓN EN ESTUDIO

La edificación que se ha analizado es una edificación importante, ya que reúnen gran cantidad de personas. Este inmueble está localizado en la ciudad de Trujillo, con un suelo areno arcilloso y con estratos de gran espesor y un esfuerzo admisible igual a  $q_{ad} = 1.26 \text{ kg/cm}^2$ .

La edificación está separada, estructuralmente, en tres bloques:

- Bloque de albañilería no reforzada (De tres niveles).
- Bloque de sistema estructural aporticado (De tres niveles).
- Bloque de sistema estructural de albañilería confinada (De dos niveles).

De acuerdo al diseño arquitectónico y al uso de la edificación, se propuso la ampliación, remodelación y reforzamiento de la edificación existente. De acuerdo a las Normas Técnicas E.020, E.030, E.050, E.0.60 y E.070; las principales características constructivas de la edificación son las siguientes:

En el bloque de albañilería no reforzada, la cimentación del edificio de zapatas excéntricas, los espesores de los muros portantes que soportan la acción combinada de carga axial, momento y corte son de 25 cm, lo cual se verificó con el levantamiento arquitectónico correspondiente; no se encontró columnas, el techo consiste en una losa aligerada de 25 cm de peralte. Es preciso recalcar que existe una gran densidad de muros portantes. En el bloque de sistema estructural aporticado de concreto armado, que está en la parte posterior del módulo de albañilería no reforzada, tenemos muros asentados en soga de 15 cm, columnas de 40x30 cm, vigas de 25x50 cm y una losa aligerada de 20 cm de peralte.

En el bloque de albañilería confinada, la cimentación del edificio de zapatas excéntricas, los espesores de los muros portantes que soportan la acción combinada de carga axial, momento y corte son de 15 cm, lo cual se verificó con el levantamiento arquitectónico correspondiente; columnas de 15x40 cm, vigas chatas y el techo consiste en una losa aligerada de 20 cm de peralte. Es preciso recalcar que este bloque no será intervenido, pues los propietarios no creen conveniente en ampliar o remodelar el mismo.

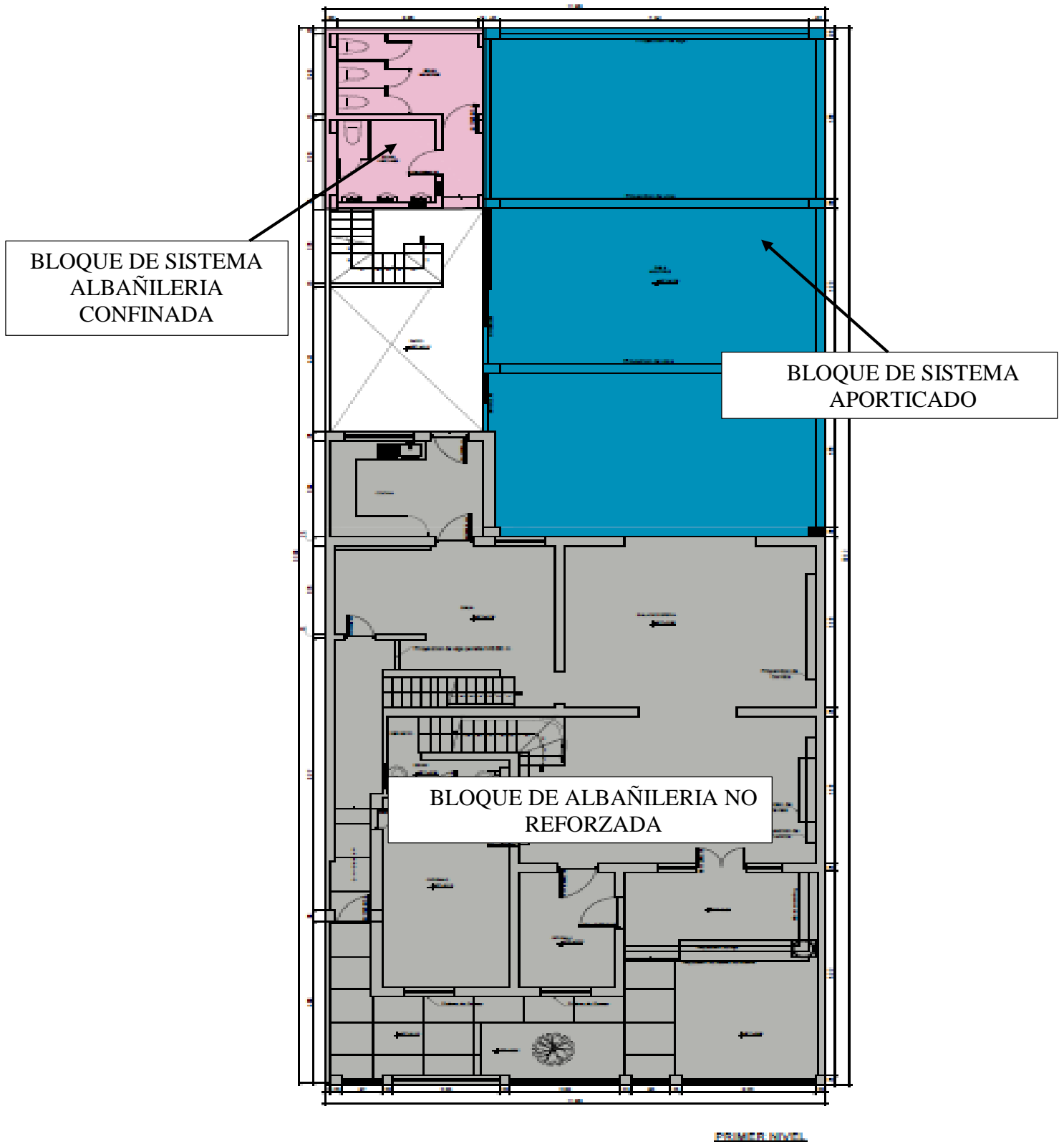


Figura 20: Distribución de planta del 1º piso.

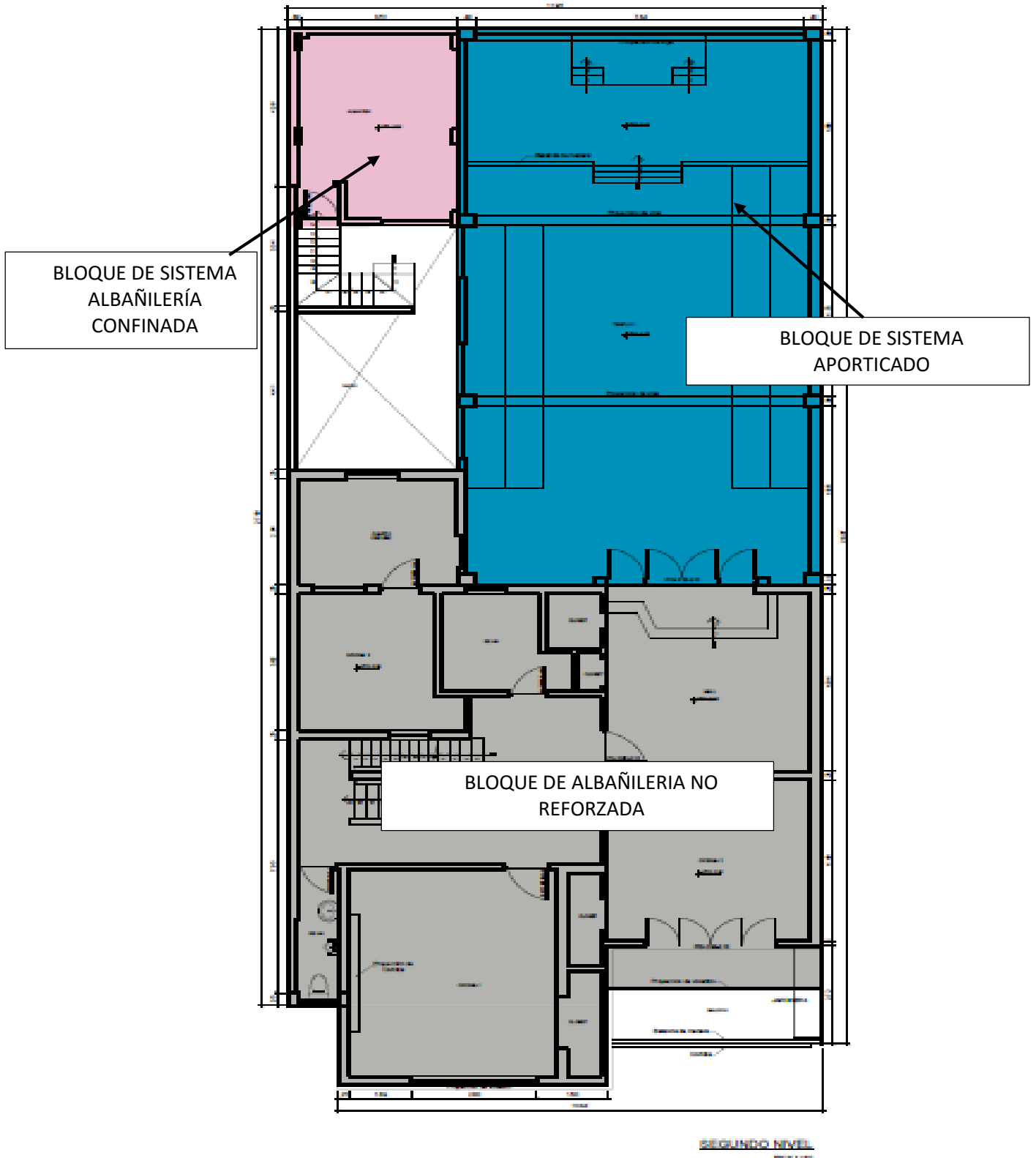


Figura 21: Distribución de planta del 2° piso.

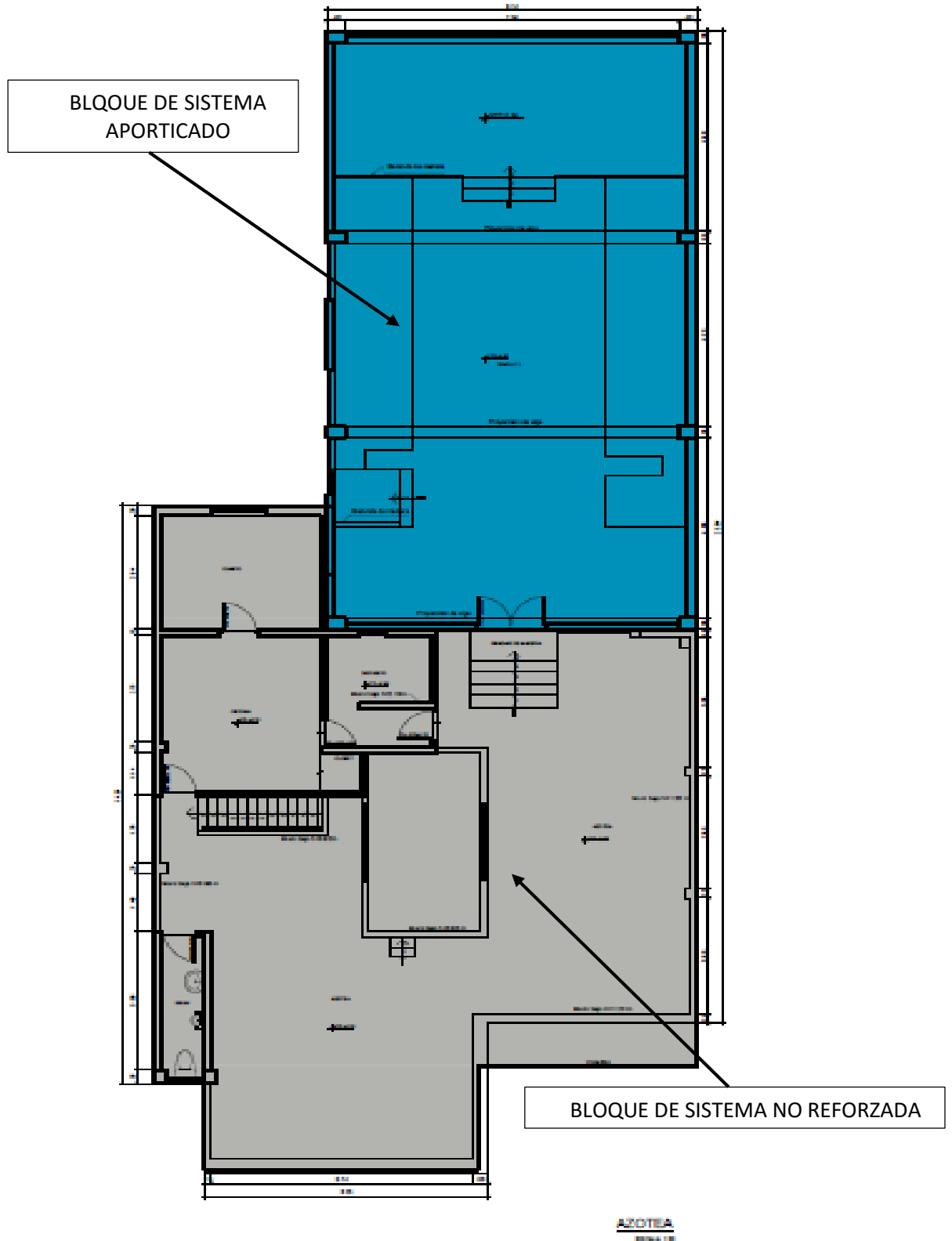


Figura 22: Distribución de planta del 3º piso y azotea.

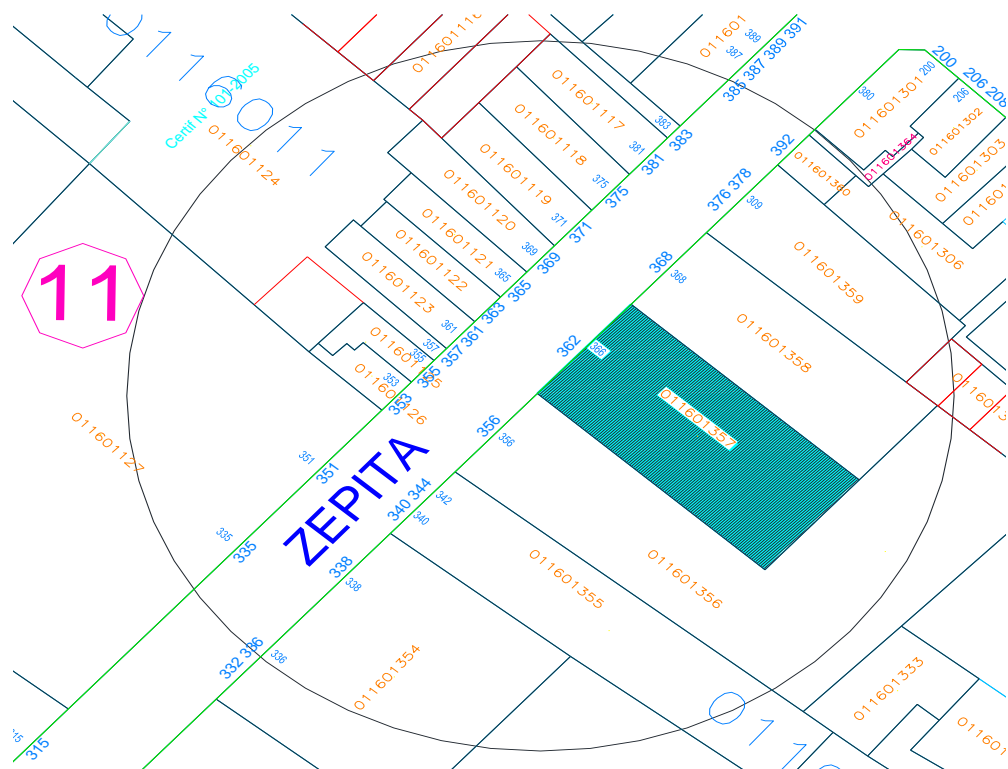
#### 4.1.1. Sistema Estructural de Albañilería No Reforzada y Sistema Estructural Aporticado.

##### 4.1.1.1. Levantamiento Topográfico

El levantamiento y elaboración de los planos topográficos de la edificación existente, que se adjunta en la presente tesis, se llevó a cabo en el Local Institucional de la Gran Logia de los Masones del Perú – Trujillo, la cual se describe a continuación.

##### A. Ubicación del Predio

El predio en mención se encuentra ubicado en la calle Jr. Zepita N° 368, Distrito Trujillo, Provincia de Trujillo, Departamento de La Libertad.



**Figura 23:** Ubicación de la edificación existente.

##### B. Antecedentes

Para la ejecución del presente trabajo de tesis, se contó con el siguiente personal:

02 Estudiantes de Ingeniería Civil

Y además se utilizó el siguiente equipo:

01 Cámara fotográfica digital.

Otros: libretas, corrector, wincha, etc.

### **C. Metodología.**

#### **a) Descripción del terreno.**

El terreno en estudio presenta una superficie plana en toda la edificación existente, en la cual se encontró ambientes como:

- ✓ En el primer piso: Jardín exterior, oficinas, sala de espera y de recepción, depósitos, patios, cocina, servicios higiénicos y sala múltiple.
- ✓ En el segundo piso: Oficinas, hall, servicios higiénicos, closet, cuartos del saber y templo 1.
- ✓ En el tercer piso: el área de la azotea, oficinas, depósito, servicios higiénicos y templo 2.

Luego se procedió a realizar las mediciones de todos los ambientes con la ayuda de una cinta métrica (wincha), y también se realizó el levantamiento de todas las instalaciones sanitarias y eléctricas de la edificación existente.

#### **b) Trabajos de Gabinete**

Con los datos obtenidos en campo, se realizaron el dibujo del plano en planta de arquitectura con el programa de AutoCAD 2d, mostrando todos los ambientes de la edificación existente, así como los límites de propiedad y también los planos de instalaciones sanitarias y eléctricas con sus respectivos detalles.

### **D. Datos Técnicos**

#### **a) Área del Terreno**

El terreno en estudio, tiene un área de 385 m<sup>2</sup>, según el levantamiento realizado.



### b) Perímetro del Terreno

El terreno estudiado, tiene un perímetro de 88.14 ml. Según el levantamiento realizado.

**Tabla 14: Perímetro del Terreno**

VERTICE	LADO	DISTANCIA
A	A-B	11.95
B	B-C	32.08
C	C-D	11.95
D	D-A	32.12
TOTAL		88.14

### c) Linderos

La propiedad del local en estudio, está limitado por las medidas perimétricas siguientes:

- **Por el Frente;** con el Jirón Zepita, con 11.95 ml.
- **Por la Derecha;** con propiedades de terceros, con 32.12 ml.
- **Por el Fondo;** con propiedad de terceros, con 11.95 ml.
- **Por la Izquierda;** con propiedad de terceros, con 32.08 ml.

#### 4.1.1.2. Edificación Existente.

El local de propiedad de La Gran Logia de los Masones del Perú – Trujillo, presenta una edificación conformada por tres sistemas constructivos; sistema de albañilería no reforzada y sistema aporticado de concreto armado en la dirección más corta con muros divisorios de albañilería confinada en la dirección más larga, y finalmente, un módulo de sistema estructural de albañilería confinada. Los dos primeros módulos constan de 3 niveles y albergan salones de reuniones, oficinas, hall, recepción, servicios higiénicos, cuartos, depósitos. El último, el cual no será materia tratada en la presente tesis, consta de dos niveles y en sus ambientes tiene oficina y servicios higiénicos.

El módulo con sistema estructural de albañilería no reforzada está conformada por cimientos, muros de ladrillos, vigas, losas aligeradas, no

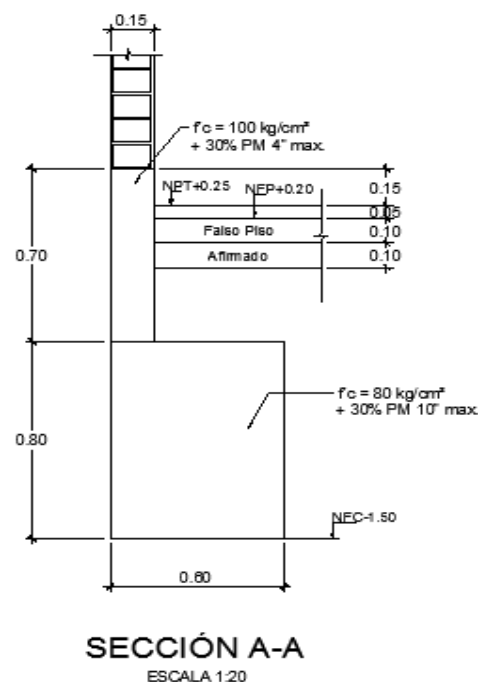
contaba con columnas por el sistema constructivo de la época en la cual se levantó el edificio, sin embargo con el paso de los años se han hecho algunas modificaciones.

A continuación se detallará los componentes de la superestructura y subestructura de los módulos de la edificación que se intervendrán.

### a) Cimientos

La estabilidad de una edificación depende principalmente del cimiento sobre el que está construido. La construcción del cimiento dependió mucho del tipo de edificación, y sobre todo de la capacidad que soporte de carga el terreno.

Para encontrar la altura y el ancho de la cimentación en la zona de albañilería no reforzada se tuvo que excavar en la parte de la fachada para llegar al fondo del cimiento. Una vez excavada una parte de la fachada y llegar al fondo del cimiento, se pudo obtener su altura y ancho del cimiento existente en la zona edificada de albañilería no reforzada., estos datos nos sirve para meter al programa SAFE 2014, para el diseño de cimentación y para el reforzamiento de la vivienda existente.



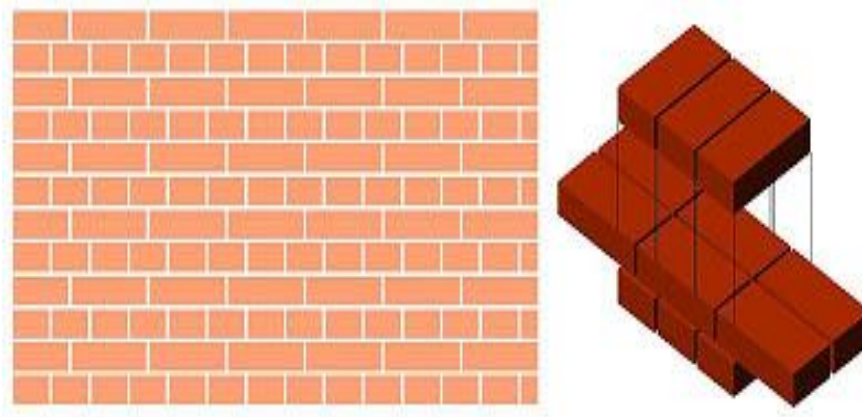
*Figura 24: Detalle del cimiento en zona no reforzada.*

En el módulo de sistema estructural mixto (aporticado de concreto armado y albañilería confinada) su cimentación, zapatas, cimientos corridos y sobrecimientos reforzados.

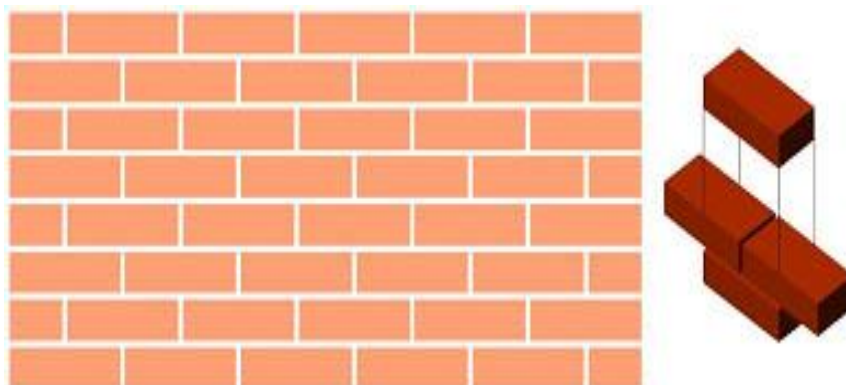
## b) Muros

Los muros ubicados en toda la zona de albañilería no reforzada, fueron levantados en aparejo inglés, en este caso se alternan hiladas en sogas y en tizones, dando un espesor de 30 cm. Se emplea mucho para muros portantes en fachadas de ladrillo cara vista. Este sistema de la construcción del muro se utilizó para toda zona de albañilería no reforzada.

En la zona de sistema estructural mixto (aporticado de concreto armado y albañilería confinada) sus muros fueron levantados con aparejo en soga de 15 cm y en cabeza de 25 cm.



*Figura 25: Detalle de muro de aparejo inglés.*




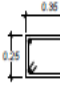
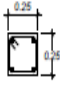



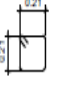
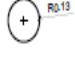
*Figura 26: Detalle de muro de aparejo en soga.*

**c) Columnas**

La mayor parte de los elementos estructurales sometidos a compresión también están solicitados por momentos flectores, por lo que en su diseño debe tomarse en consideración la presencia simultánea de los dos tipos de acciones.

Las columnas son elementos principalmente sometidos a esfuerzos de compresión y simultáneamente a los de flexión y corte. En la zona de albañilería no reforzada, por ser un sistema constructivo antiguo no se construyó columnas en toda esa zona, más sí hay una columna circular con más fines ornamentales; sin embargo se le han insertado 4 columnas de 0.25 x 0.25m en el área de recepción y sala de espera (salen desde el sótano y llegan hasta la azotea) e igual número de columnas de secciones de 0.25 x 0.35 m se insertó en la zona de pasadizo interior del primer nivel (llega hasta los servicios higiénicos de la azotea, es decir logra conformar un nivel más en módulo). Los muros de ladrillos son los que se amarran entre si y los que reciben las cargas y estas a los cimientos.

**CUADRO DE COLUMNAS**  
ESCALA 1:25

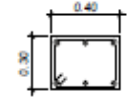
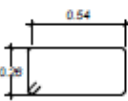
TIPO	C-E1'	C-E1	C-E2	CC
Sección				
Refuerzo	4 Ø 1/2"	4 Ø 1/2"	4 Ø 1/2"	4 Ø 5/8"
Recubrimiento	20mm	20mm	20mm	20mm
Estribos				
	[] Ø 3/8", 1@50mm, 10@150mm, r@250mm, c/ext.	[] Ø 3/8", 1@50mm, 10@150mm, r@250mm, c/ext.	[] Ø 3/8", 1@50mm, 10@150mm, r@250mm, c/ext.	[] Ø 3/8", 1@50mm, 10@150mm, r@250mm, c/ext.

**Figura 27:** Detalle de cuadro de columnas existentes en bloque de albañilería no reforzada.

En la zona del sistema estructural mixto (aporticado de concreto armado y albañilería confinada), las columnas de concreto armado son de una misma sección:

$$\checkmark \quad C - 1 = 0.40 \times 0.30\text{m.}$$

**CUADRO DE COLUMNAS**  
ESCALA 1:25

TIPO	C-E
Sección	
Refuerzo	6 Ø 5/8"
Recubrimiento	No se especifica, se asume 20mm
Estribos	  □ Ø 8mm, 1 @ 50mm, 10 @ 100mm, r @ 200mm, c/ext.
Anclaje	cimiento corrido

**Figura 28:** Detalle de cuadro de columnas existentes, en el bloque del sistema estructural aporticado

#### d) Vigas

Las vigas en la zona de albañilería no reforzada tiene dimensiones de 0.25 x 0.50m tanto en la dirección X como en la dirección Y.

En la zona del sistema estructural mixto (aporticado de concreto armado y albañilería confinada), sus dimensiones de las vigas son 0.30 x 0.60m tanto en la dirección X como en la dirección Y, las losas en voladizo se colocaron vigas chatas de borde de 0.20 x 0.25m. También se vio la necesidad de colocar vigas chatas en zonas donde se ubican tabiques de albañilería paralelos al sentido del aligerado para poder absorber la carga

de estos elementos y no transmitirlos directamente a los tramos de losas aligeradas. Además en zonas de discontinuidades del aligerado debido a la presencia de ductos de ventilación o instalaciones sanitarias, también se colocaron vigas chatas a manera de refuerzo.

### CUADRO DE VIGAS

ESCALA 1:25

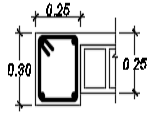
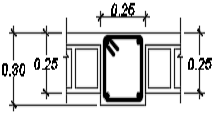
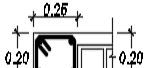
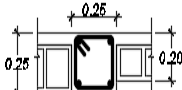
TIPO	VE1-VE1	VE2-VE2	VE3-VE3	VE4-VE4
SECCION				
REFUERZO	4 Ø 1/2"	4 Ø 1/2"	4 Ø 1/2"	4 Ø 1/2"
RECUBRIMIENTO	20mm	20mm	20mm	20mm
ESTRIBOS	{} Ø 8mm, 1@50mm, 8@100mm, r@200mm, c/ext.	{} Ø 8mm, 1@50mm, 8@100mm, r@200mm, c/ext.	{} Ø 8mm, 1@50mm, 8@100mm, r@200mm, c/ext.	{} Ø 8mm, 1@50mm, 8@100mm, r@200mm, c/ext.

Figura 29: Detalle de cuadro de vigas existentes, en el bloque de albañilería no reforzada.

### CUADRO DE VIGAS

ESCALA 1:25

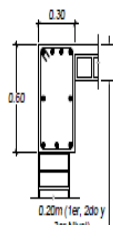
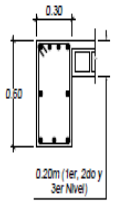
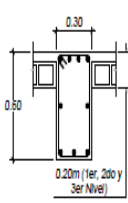
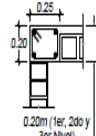
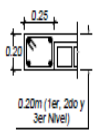
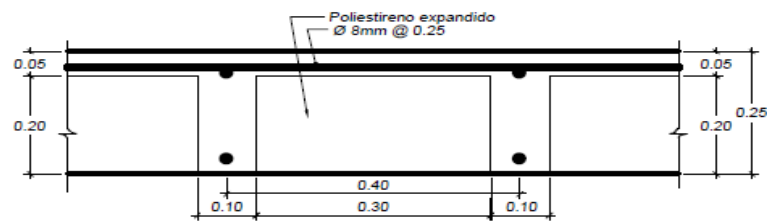
TIPO	VE1-VE1	VE1'-VE1'	VE2-VE2	VE3-VE3	VE4-VE4
SECCION					
REFUERZO	4 Ø 5/8" + 2 Ø 1/2" + 3 Ø 1"	4 Ø 5/8" + 2 Ø 1/2" + 3 Ø 1"	4 Ø 5/8" + 2 Ø 1/2" + 3 Ø 1"	4 Ø 1/2"	4 Ø 1/2"
RECUBRIMIENTO	20mm	20mm	20mm	20mm	20mm
ESTRIBOS	{} Ø 3/8", 1@50mm, 15@100mm, r@200mm, c/ext.	{} Ø 3/8", 1@50mm, 15@100mm, r@200mm, c/ext.	{} Ø 3/8", 1@50mm, 15@100mm, r@200mm, c/ext.	{} Ø 3/8", 1@50mm, 8@100mm, r@200mm, c/ext.	{} Ø 3/8", 1@50mm, 8@100mm, r@200mm, c/ext.

Figura 30: Detalle de cuadro de columnas existentes, en el bloque del sistema estructural apunticado.

### e) Losas Aligeradas

La losa aligerada en la parte de la zona de albañilería no reforzada tiene un espesor de 0.25m y la zona de sistema aporticado su espesor de la losa aligerada es de 0.20m en la dirección más corta. En las zonas cercanas a las escaleras y al ascensor en todos los niveles se mantuvo el espesor de 0.25m, esto principalmente para poder asegurar una buena integración entre las placas de la escalera y ascensor donde por la presencia de las mismas existiría una concentración mayor de esfuerzos.



TIPICO ALIGERADO DE  $e= 0.25$  m.

ESCALA 1:10

*Figura 31: Detalle típico de aligerado,  $e=0.25$ m.*

---

## 5. REFORZAMIENTO ESTRUCTURAL

### 5.1. DESCRIPCIÓN

El reforzamiento estructural de edificaciones antiguas es una rama moderna y muy compleja de la ingeniería civil, que exige el conocimiento profundo del comportamiento de los materiales, de diseño sismorresistente, de los sistemas y procedimientos constructivos. El éxito de un buen servicio de un reforzamiento estructural radica en conocer con certeza el diagnóstico del desempeño estructural y a patología que aqueja a la estructura, esto se obtiene mediante un minucioso proceso de evaluación estructural que con la información recopilada en campo y gabinete, tales como documentación existente del inmueble, antigüedad de la edificación, planos existentes, intervenciones realizadas, memorias de cálculo, especificaciones técnicas, estudios de suelos, etc.

Se utilizará planos de proyectos similares de la época, para evaluar el desarrollo de los proyectos en ese tiempo y deducir el tipo de refuerzo con el que cuenta la estructura que analizaremos. Posteriormente, se plantearán distintas alternativas de reforzamiento haciendo uso de elementos nuevos de concreto como la inclusión de placas, ensanchamiento de los elementos estructurales como vigas y columnas, elementos nuevos de acero como arriostres.

Para el análisis de las distintas alternativas se utilizará los software ETABS 2015 y SAP2000, los cuales nos ayudarán a determinar las ventajas y desventajas de las alternativas propuestas así como el cumplimiento de lo exigido por la norma sismorresistente en cuanto al análisis estático, análisis dinámico, los desplazamientos laterales de entrepisos, cálculo de la junta, etc. Una vez evaluadas las distintas alternativas se procederá a diseñar la más adecuada desde el punto de vista económico, su funcionalidad y seguridad, cumpliendo con todos los parámetros exigidos en la Norma de diseño y sismorresistente. Por último, en función a los resultados de la investigación se concluirá en el desarrollo de una propuesta de guía metodológica para las edificaciones construidas en el centro de Trujillo que se encuentren en un estado similar.



### **5.1.1. Atributos de una Buena Configuración Sísmica**

Los métodos de reforzamiento implican cambios en la estructura, tanto en su configuración como en sus propiedades. A continuación se darán algunos conceptos previos.

#### **5.1.1.1. Diafragma Rígido Competente:**

Este debe asegurar la integridad estructural y repartir las fuerzas horizontales en forma proporcional a la rigidez de los elementos verticales.

Los atributos para una buena configuración del diafragma son: la continuidad (la existencia de aberturas impide un buen funcionamiento del diafragma rígido), rigidez para que los elementos verticales estén vinculados.

#### **5.1.1.2. Resistencia**

La resistencia es la capacidad que tiene un sistema estructural que le permite resistir cargas sin colapsar en su conjunto.

#### **5.1.1.3. Rigidez**

La rigidez es la capacidad para oponerse a deformaciones, tanto lineales como angulares. Una medida de la rigidez es la deflexión, por lo tanto en una edificación antigua que va a ser reforzada la rigidez de la estructura tiene que ser cuantificada para controlar los excesos de deformaciones las cuales podrían ser producidas por un sismo considerable.

#### **5.1.1.4. Ductilidad**

La ductilidad es la capacidad de un elemento para deformarse sin perder de manera importante su capacidad resistente, es decir logran deformarse en el rango inelástico.

#### **5.1.1.5. Simetría**

Busca que el centro de masa y el centro de rigidez estén cerca. Además, se debe mantener una simetría en planta y en elevación.

#### **5.1.1.6. Regularidad**

Evitar las zonas de concentración de esfuerzos.

### **5.1.1.7. Continuidad**

Debe existir continuidad de rigidez, de masa y de sistemas resistentes.

## **5.2. DEFINICIÓN DEL ANÁLISIS ESTÁTICO Y DINÁMICO**

### **5.2.1. Análisis Sísmico Estático**

Según la norma sísmica, el análisis estático se realiza a estructuras clasificadas como regulares las cuales no deben tener más de 45 metros de altura y las estructuras de muros portantes de no más de 15 metros de altura. Este método representa la acción del sismo mediante fuerzas horizontales, aplicadas en el centro de masas, las cuales se distribuyen entre los sistemas resistentes y se procede al análisis estructural de los sistemas estructurales ante las fuerzas de sismo obtenidas.

### **5.2.2. Análisis Sísmico Dinámico**

Según la norma sísmica, el análisis dinámico debe aplicarse a toda edificación clasificada como irregular. Para una edificación convencional se realizará el análisis por superposición modal espectral, el cual consiste en modelar la estructura, calcular los factores de participación estática, hallar los espectros de diseño tanto de aceleraciones como de desplazamientos para poder calcular las respuestas modales de la estructura analizada.

## **5.3. OPCIONES PARA EL MEJORAMIENTO DEL DESEMPEÑO SÍSMICO DEL EDIFICIO AL SER ANALIZADO.**

Por tal motivo, en la actualidad se viene realizando diversas propuestas para la evaluación y diseño de las edificaciones basadas en los conceptos de desempeño sísmico los cuales abarcan también la rehabilitación sísmica que se pueden encontrar en las guías del FEMA 273-274 o el ATC-40.

El resultado de la evaluación sísmica debe servir de base para la toma de decisiones referente a la necesidad de intervención de una edificación. Cada una de estas acciones debe estar dirigida a reducir la vulnerabilidad funcional de la edificación para un mejoramiento del desempeño sísmico.

Desde el punto de vista estructural, realizar una rehabilitación sísmica consiste en una modificación de las características estructurales tales como resistencia, rigidez, masa,

capacidad de disipación de energía; las cuales permitan proporcionar a la misma un desempeño sísmico aceptable.

Dentro de las medidas estructurales necesarias para garantizar un nivel de desempeño estructural tenemos; las técnicas de rigidización y/o reforzamiento y las técnicas para reducir la demanda sísmica.

En la práctica, estas técnicas suelen implementarse a través de la inserción de elementos adicionales como muros de corte, pórticos arriostrados, reforzamiento de columnas y vigas, incorporación de elementos de aislamiento de base, utilización de unidades de disipación de energía, entre otros.

El tema de esta tesis se centrará en el análisis y propuestas para rigidizar y/o hacer un reforzamiento estructural en los módulos implicados; con fines de ampliación y remodelación.

### **5.3.1. Técnicas de Reforzamiento Estructural**

Existen diferentes técnicas y procedimientos tradicionales utilizados para el reforzamiento estructural en nuestro medio y en el extranjero. La decisión de uso de una o varias de estas técnicas depende del diagnóstico estructural efectuado por un profesional competente.

A continuación, se mencionan los procedimientos más usados.

#### **5.3.1.1. Incremento de Resistencia**

Para el incremento de resistencia los métodos más usados son:

- ✓ Muros de corte, los cuales pueden ser muros de concreto vaciados en situ, muros prefabricados y muros compuestos por placas de acero.
- ✓ Se empleará la adición de pórticos ya sea pórtico con muro o pórtico solo.
- ✓ Se empleará el refuerzo de vigas, ya sea adicionando concreto vaciado in situ o encamisado con acero estructural.

#### **5.3.1.2. Combinación de Resistencia y Ductilidad**

Para darle resistencia y ductilidad a la estructura se estila utilizar las siguientes técnicas:

- ✓ Adición de muros de corte, ya sea muros de bloques de concreto, muros prefabricados, muros vaciados en situ y muros con placas de acero.
- ✓ Realizar un encamisado, ya sea con malla soldada o encamisado con placas de acero.
- ✓ Se procede a realizar una reducción de la carga muerta, ya sea remodelando los pisos de concreto o supliendo los elementos no estructurales por unos menos pesados.

#### **5.3.1.3. Incremento de Ductilidad**

- ✓ Se colocan muros laterales a las columnas, es decir se utilizarán alas de muro. Dichos elementos serán vaceados en el mismo lugar del reforzamiento o se utilizarán muros pre-vaceados.
- ✓ Se refuerzan las vigas mediante un encamisado con acero estructural para darle mayor ductilidad a la estructura.

#### **5.3.2. Reforzamiento de los Elementos Estructurales**

El reforzamiento de la estructura a analizar se dividirá en reforzamiento de columnas y reforzamiento de vigas. A continuación se describen los procedimientos más usados para cada uno de los casos.

##### **5.3.2.1. Reforzamiento de Columnas**

El objetivo del refuerzo de las columnas es proporcionar a la edificación un mejor comportamiento sísmico mediante los siguientes métodos:

- a) En una estructura, se tiene que evitar tener falla frágil, sobretodo en elementos estructurales que cumplen un rol fundamental dentro de la configuración estructural como son las columnas. Por lo tanto, se incrementa la ductilidad de las secciones de las columnas para impedir la falla frágil por fuerza cortante. Este método es aplicado a estructuras que no cuentan con suficientes muros de corte y a columnas que posean una resistencia última menor al corte con respecto a su resistencia última a flexión. El incremento de ductilidad de las columnas se puede realizar mediante:

- ✓ El aumento de la sección de la columna añadiendo una malla de acero alrededor de la columna existente.
  - ✓ Aumento de la sección existente añadiendo estribos soldados.
  - ✓ Encajar la columna existente con una sección de área rectangular o circular.
  - ✓ Encajar la columna mediante perfiles de acero.
- b) En muchos casos, la mala ubicación de muros hace que exista una desigualdad de fuerzas cortantes en el nivel de análisis, por lo que se procede a realizar una compensación de las rigideces de las columnas.
- c) Aumentando la capacidad a la flexión de las columnas.

### 5.3.2.2. Reforzamiento de Vigas

Para proceder a reforzar la viga en campo, en primer lugar se debe apuntalar temporalmente la viga a ser reforzada. La envoltura del concreto armado se puede realizar sobre una, dos, tres o cuatro lados de la viga. Cuando se realiza la envoltura de los cuatro lados, la viga aumenta su capacidad a flexión y corte, debido a la adición del refuerzo colocado. El refuerzo adicional horizontal deberá ser acoplado al refuerzo existente mediante barras de conexión soldadas en forma diagonal, mientras que los estribos adicionales pasan a través de unas perforaciones que se realizan en la losa y que van a lo largo de la viga.

Hay que tener en consideración lo siguiente:

- ✓ La resistencia de los nuevos materiales no debe ser menor que la resistencia de los materiales existentes, es decir los nuevos elementos estructurales deben tener mayor capacidad de soportar cargas sin que ninguno de ellos falle.
- ✓ El espesor de la envoltura de la viga no debe ser menor a ocho centímetros para que el concreto tenga una buena adherencia con el antiguo a la hora del vaciado.
- ✓ El refuerzo longitudinal superior e inferior debe ser continuo y no menor que el acero mínimo exigido por la norma.

- ✓ Es fundamental conocer la variación de rigidez y resistencia de la viga y la columna para asegurar que las rótulas plásticas se presenten en las secciones de vigas.
- ✓ En la conexión de la viga con la columna, el refuerzo adicional de ambos elementos debe pasar a través de la junta. Además, se deben colocar estribos horizontales y verticales adicionales dentro de la junta para brindar una capacidad apropiada al cortante.

### **5.3.3. Propuesta de Guía Metodológica de Reforzamiento.**

#### **5.3.3.1. Trabajos Preliminares.**

Para poder realizar la evaluación y reforzamiento de una edificación, en primer lugar se necesitan los planos existentes. Por tal motivo, en función a los planos arquitectónicos se procede a realizar un levantamiento de los elementos que componen el proyecto. Dicho levantamiento se debe realizar piso por piso, ya que antiguamente los edificios tendían a reducir las dimensiones de los elementos verticales a medida que se incrementaba la altura, lo mismo ocurría con el área por piso. De no contar ni siquiera con los planos arquitectónicos se procederá a realizar un levantamiento estructural en campo para obtener las dimensiones del edificio a evaluar.

Por otro lado, se debe contar con la información de juntas a los costados del edificio, ya que antiguamente no se contemplaba el uso de juntas para prevenir los desplazamientos. Es elemental obtener dicha información, ya que será importante al momento de realizar el análisis sísmico de la edificación.

Por último, se debe conocer el detalle del refuerzo de la edificación a reforzar. Para esto, es bueno obtener planos de algún proyecto similar de la época para ver la situación de detalle con la cual cuenta la edificación y realizar una inspección estructural con el fin de conocer el refuerzo de los elementos estructurales principales. Por ejemplo, si las vigas tienen refuerzo continuo en la cara superior, o la falta de estribos en los nudos de las columnas, etc.

### **5.3.4. Análisis Sísmico de la Edificación**

#### **5.3.4.1. Generalidades**

Lo primero que debemos saber es que tipo de categoría es la edificación a evaluar. Se debe elegir entre las 4 clases que indica la Norma Técnica E-030 Diseño Sismorresistente que pueden ser edificaciones esenciales, importantes, comunes o menores.

Luego, debemos definir la masa adicionando la carga permanente de la edificación y colocar un porcentaje de la carga viva que está en función del tipo de categoría.

#### **5.3.4.2. Parámetros de Sitio**

Se obtienen según lo estipulado de la Norma Técnica E.030 Diseño Sismorresistente, en la cual se ve el tipo de edificación a evaluar. Por otro lado, se obtiene los parámetros de suelo en función a las condiciones geotécnicas indicadas en la norma. También se procede a hallar el factor de uso y el coeficiente de reducción sísmica para la edificación a ser evaluada.

#### **5.3.4.3. Análisis Estático de la Edificación**

Se procede a realizar el análisis estático de la edificación para cada eje. Se determinan las fuerzas sísmicas en altura y se determinan los cortantes en cada piso.

#### **5.3.4.4. Análisis Dinámico de la Edificación**

Para el cálculo del análisis dinámico, primero se determinan los periodos naturales y modos de vibración cumpliendo con lo estipulado con la norma en lo referente a que solo se consideren los modos de vibración cuya suma de masas efectivas sea por lo menos el 90% de la masa de la estructura.

Por otro lado, para realizar el análisis dinámico debemos contar con los espectros de aceleraciones para el cálculo de cortantes y desplazamientos. Para poder así, obtener los valores de cortantes por piso, los desplazamientos laterales de entrepiso y los desplazamientos reales de la estructura.

#### **5.3.4.5. Verificación de las Condiciones Reglamentarias de la Norma E.030**

Una vez realizado todo el análisis sísmico se realiza las verificaciones de fuerza cortante mínima en la base que debe ser mayor al 80% del cortante estático para edificaciones regulares y mayor al 90% para edificaciones irregulares. Por otro lado, se realiza la verificación de los desplazamientos laterales de entrepiso que para estructuras en donde predomina el concreto debe ser menor a 0.007 y en el caso de la albañilería confinada debe ser menor a 0.005.

#### **5.3.4.6. Cálculo de la Junta**

Toda estructura debe estar separada de las estructuras vecinas por una distancia mínima para evitar el contacto durante un movimiento sísmico según norma. Sin embargo, las estructuras antiguas no se normaban por lo dicho anteriormente con lo cual muchas de ellas tienen una junta inadecuada. Este dato es importante para saber en qué situación se encuentra la estructura y cuáles son las alternativas de reforzamiento que se utilizarán para mitigar los problemas encontrados.

#### **5.3.5. Análisis de las Distintas Alternativas de Reforzamiento**

En función a los datos obtenidos del análisis sísmico se procede a reforzar la estructura. En el presente trabajo se dividieron las alternativas de reforzamiento en reforzamiento con elementos nuevos de concreto y reforzamiento con elementos nuevos de acero.

De acuerdo a cada proyecto se elige la mejor alternativa de reforzamiento teniendo en cuenta el factor estructural, el aspecto económico, el plazo por terminar la obra o simplemente minimizar la molestia de los inquilinos eligiendo una alternativa menos ruidosa.

Para cualquiera que sea la alternativa elegida se debe tener en cuenta lo siguiente:

- a) Realizar la estimación de la resistencia adicional para el reforzamiento optado.
- b) Evitar la concentración de fuerzas sísmicas en los elementos que no posean mucha resistencia y poca ductilidad.



- c) Efectuar el análisis sísmico de la edificación con los cambios realizados en el reforzamiento a fin de verificar las condiciones reglamentarias de la norma E.030.
- d) Evaluar el efecto de reforzamiento a fin de determinar si se cumplieron los objetivos del análisis sísmico.
- e) Ejecutar los planos de reforzamiento con las especificaciones respectivas y las indicaciones necesarias para que el constructor pueda plasmar en forma correcta la alternativa de reforzamiento en obra.

## 6. PROBLEMAS DE CONFIGURACIÓN ESTRUCTURAL DE LOS BLOQUES A REFORZAR.

### 6.1. Introducción

Por configuración se entiende la disposición, resistencia y geometría de la estructura de la edificación, relación de la cual se derivan ciertos problemas de respuesta estructural ante sismos. Debido a la variabilidad de la excedencia de la energía de los sismos respecto al nivel de diseño, se aconseja evitar el planteamiento de las configuraciones riesgosas.

### 6.2. Configuración Estructural.

Las estructuras deben ser clasificadas como regulares o irregulares, según las tablas N° 4 y N° 5 del Norma Técnica E.030 (Reglamento Nacional de Edificaciones), con el fin de determinar el procedimiento adecuado de análisis y los valores apropiados del factor de reducción de fuerza sísmica (R).

<b>Tabla N° 4</b>
<b>IRREGULARIDADES ESTRUCTURALES EN ALTURA</b>
<p><b>Irregularidades de Rigidez – Piso blando</b></p> <p>En cada dirección la suma de las áreas de las secciones transversales de los elementos verticales resistentes al corte en un entrepiso, columnas y muros, es menor que 85 % de la correspondiente suma para el entrepiso superior, o es menor que 90 % del promedio para los 3 pisos superiores. No es aplicable en sótanos. Para pisos de altura diferente multiplicar los valores anteriores por <math>(h_i/h_d)</math> donde <math>h_d</math> es altura diferente de piso y <math>h_i</math> es la altura típica de piso.</p>
<p><b>Irregularidad de Masa</b></p> <p>Se considera que existe irregularidad de masa, cuando la masa de un piso es mayor que el 150% de la masa de un piso adyacente. No es aplicable en azoteas</p>
<p><b>Irregularidad Geométrica Vertical</b></p> <p>La dimensión en planta de la estructura resistente a cargas laterales es mayor que 130% de la correspondiente dimensión en un piso adyacente. No es aplicable en azoteas ni en sótanos.</p>
<p><b>Discontinuidad en los Sistemas Resistentes.</b></p> <p>Desalineamiento de elementos verticales, tanto por un cambio de orientación, como por un desplazamiento de magnitud mayor que la dimensión del elemento.</p>

\*Fuente: Reglamento Nacional de Edificaciones – Norma E.030.

Tabla N° 5 IRREGULARIDADES ESTRUCTURALES EN PLANTA
<p><b>Irregularidad Torsional</b></p> <p>Se considerará sólo en edificios con diafragmas rígidos en los que el desplazamiento promedio de algún entrepiso exceda del 50% del máximo permisible indicado en la Tabla N°8 del Artículo 15 (15.1).</p> <p>En cualquiera de las direcciones de análisis, el desplazamiento relativo máximo entre dos pisos consecutivos, en un extremo del edificio, es mayor que 1,3 veces el promedio de este desplazamiento relativo máximo con el desplazamiento relativo que simultáneamente se obtiene en el extremo opuesto.</p>
<p><b>Esquinas Entrantes</b></p> <p>La configuración en planta y el sistema resistente de la estructura, tienen esquinas entrantes, cuyas dimensiones en ambas direcciones, son mayores que el 20 % de la correspondiente dimensión total en planta.</p>
<p><b>Discontinuidad del Diafragma</b></p> <p>Diafragma con discontinuidades abruptas o variaciones en rigidez, incluyendo áreas abiertas mayores a 50% del área bruta del diafragma.</p>

\*Fuente: Reglamento Nacional de Edificaciones – Norma E.030.

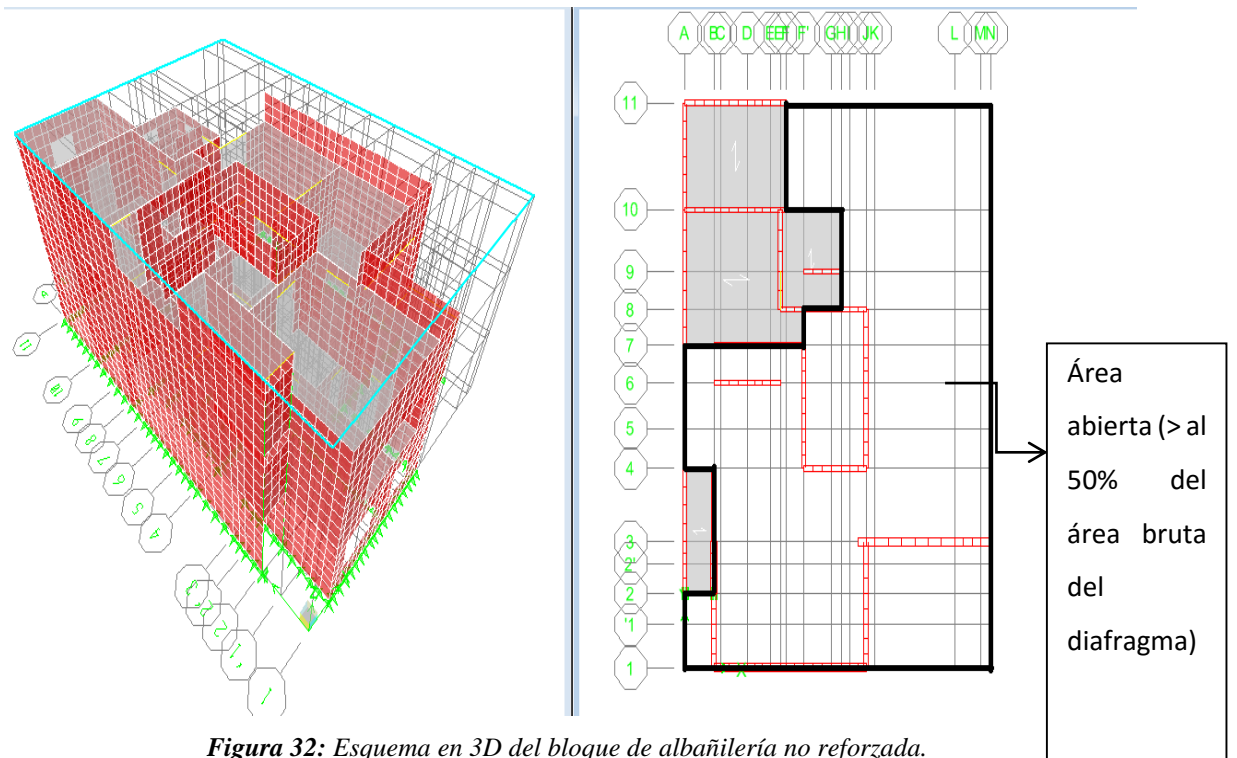
### 6.2.1. Configuración Estructural en Planta.

El bloque de sistema estructural de albañilería no reforzada presenta irregularidad de discontinuidad del diafragma, de manera abrupta o con variaciones en rigidez incluyendo áreas abiertas mayores a 50% del área bruta del diafragma. (Ver en fig. 32)

En el bloque de sistema estructural aporricado existe irregularidad torsional, pues en el extremo intersectado por el eje 1 y eje B, el desplazamiento relativo máximo para un análisis de sismo espectral en la dirección más corta (dirección X), es mayor que 1.3 veces el promedio de este desplazamiento relativo máximo con el desplazamiento relativo que simultáneamente se obtiene en el extremo opuesto (intersección de eje 9 y eje B), (Ver en fig. 33)

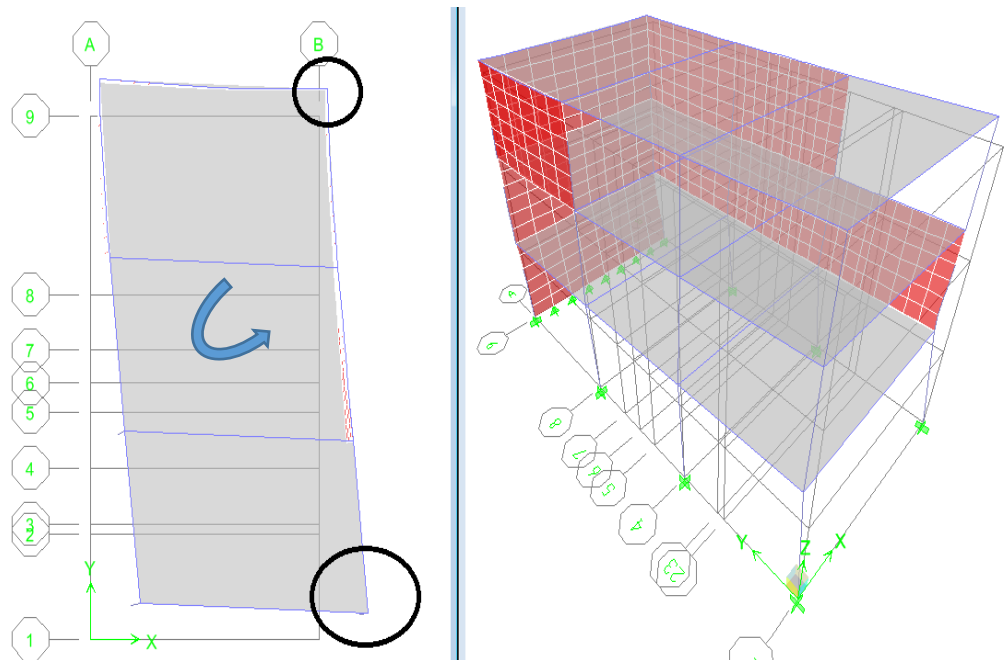
Lo dicho previamente se corroborará en los siguientes esquemas, para cada bloque.

### Bloque con Sistema Estructural de Albañilería No Reforzada.



**Figura 32:** Esquema en 3D del bloque de albañilería no reforzada.

### Bloque con Sistema Estructural Aporticado.



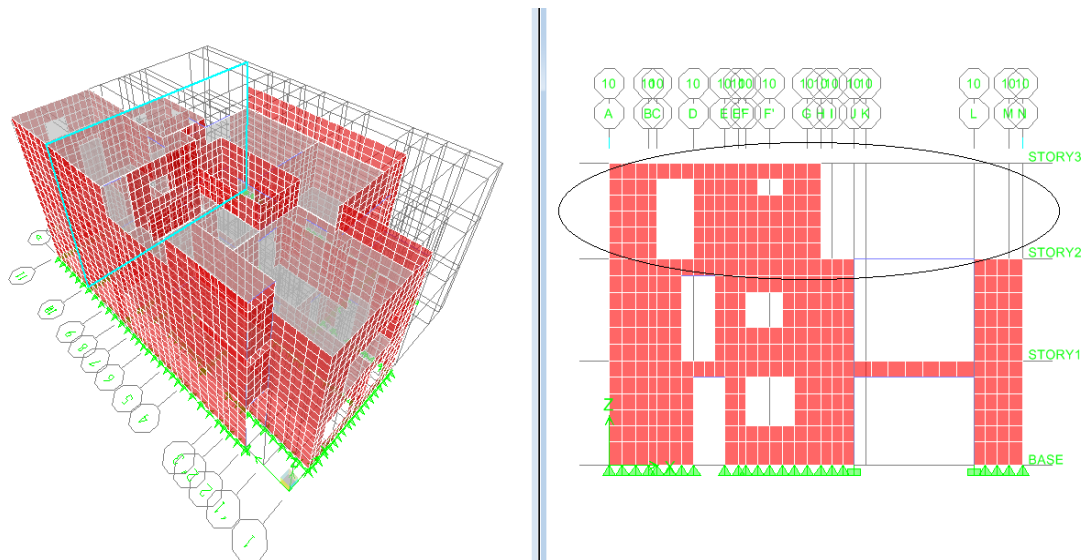
**Figura 33:** Esquema en 3D del bloque de sistema estructural aporticado.

### 6.3. Configuración en Altura

El bloque con sistema estructural de albañilería no reforzada (Ver fig.34) si bien es cierto no presentan gran variación, formalmente según el reglamento vigente, grandes rasgos de irregularidad de configuración vertical. Sin embargo existen cambios de masa y rigidez entre pisos consecutivos (principalmente un cambio escalonado del segundo al tercer nivel), lo que se traduce en fuertes concentraciones de esfuerzos, y que se transmitirán a muros de albañilería (el mayor porcentaje de los muros pertenecen a aquella época donde se construyó el bloque respectivo).

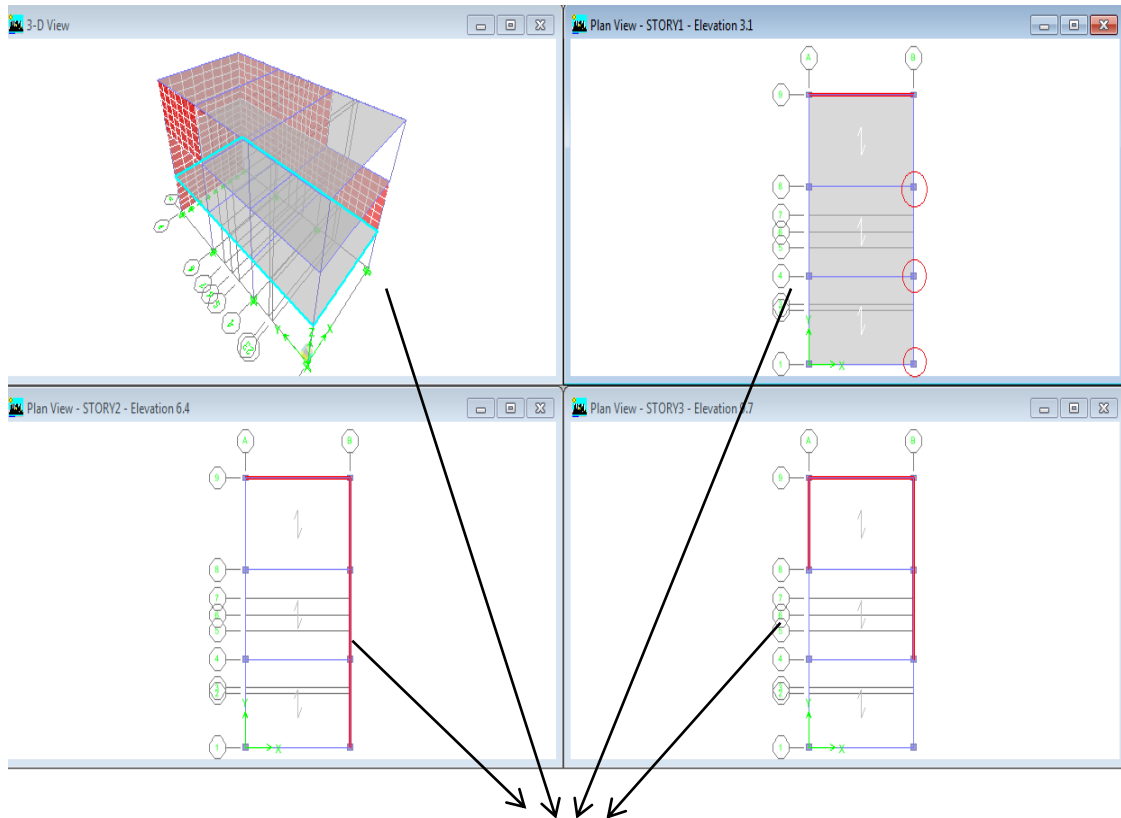
El bloque con sistema estructural aporricado (Ver fig. 35) presenta irregularidad de rigidez – piso blando, pues la suma de las áreas de las secciones transversales del primer entrepiso de los elementos verticales que resisten las fuerzas de corte en la dirección más larga del bloque (dirección Y), es menor al 85% de la correspondiente suma de la correspondiente suma para el entrepiso superior. Es decir del bloque en mención, el primer piso cuenta con discontinuidad de muros, los cuales aportarían rigidez a la estructura para las fuerzas de corte y resistencia ante las cargas de gravedad. Por dicho previamente, podemos resumirlo en los siguientes esquemas:

#### Bloque con Sistema Estructural de Albañilería No Reforzada.



*Figura 34: Esquema en 3D del bloque de albañilería no reforzada.*

### Bloque con Sistema Estructural Aporticado.



Las columnas en el primer nivel son los elementos verticales que soportan la mayor carga cortante y fuerzas gravitatorias, haciendo muy vulnerable en comparación a los otros niveles; los que cuentan además de columnas, con algunos muros confinados y muros divisorios de albañilería (los que no se representan en el modelo estructural).

*Figura 35: Esquema en 3D del bloque de sistema estructural aporticado con muros confinados de albañilería.*

#### 6.4. Columna Débil

La edificación de albañilería no reforzada, no tiene columnas más que la soporta el volado de entrada del porche, por lo tanto no presenta problemas de columna débil.

El bloque que funciona como sistema aporticado en ambas direcciones, principalmente; existen ventanas altas en la dirección más larga las cuales crean

columnas cortas debido a confinamiento parcial lateral en la altura de ésta por muros divisorios, logrando así problemas de columna débil. Una medida correctiva a tomar, sería crear juntas y rellenar la abertura realizada; esto sólo para los muros que, finalmente, trabajará como tabiques o muros divisorios.

### **6.5. Falta de Redundancia**

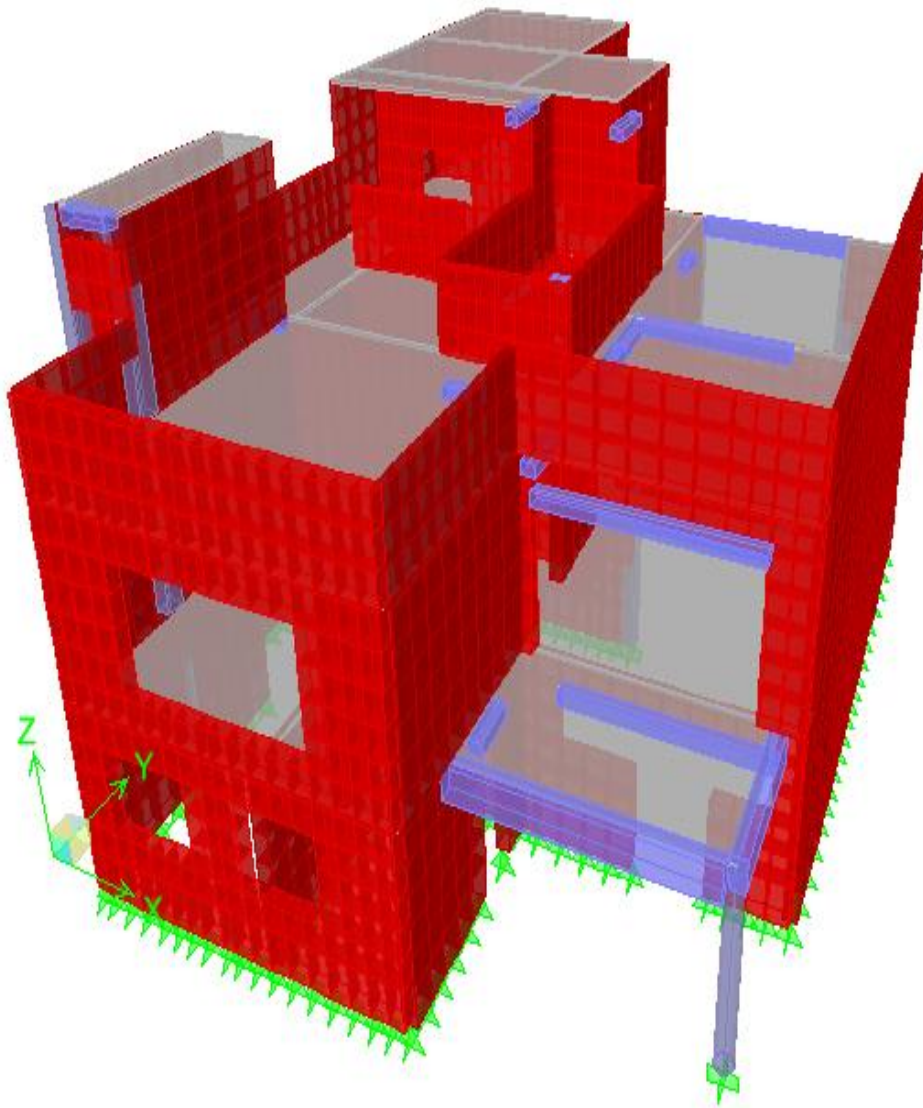
El edificio de albañilería no reforzada, no presenta falta de redundancia porque son muchos los muros existentes que se encargan de absorber la fuerza sísmica. El problema más bien radica en la capacidad de éstos.

En el caso del edificio aporticado al encontrarnos con el problema de tener piso blando (en primer piso), existe un número reducido de elementos estructurales (poca redundancia) en comparación a los otros dos pisos superiores y la falla de alguno de ellos puede tener como consecuencia el colapso parcial o total durante el sismo. En ese sentido, con el reforzamiento planteado, se buscará que la fuerza sísmica se distribuya entre el mayor número de elementos estructurales posibles.

## 7. ANÁLISIS SÍSMICO DE LOS DOS BLOQUES A REFORZAR.

### 7.1. ANÁLISIS SÍSMICO DEL BLOQUE DE ALBAÑILERÍA NO REFORZADA

A continuación se analizará sísmicamente el edificio adyacente, para esto utilizaremos el programa ETABS v.9.7.4 como herramienta de apoyo.



*Figura 36: Esquema en 3D del bloque de albañilería no reforzada.*



### 7.1.1. Características Geométricas

Se tiene las siguientes características geométricas en el bloque de Albañilería no reforzada:

- Número de pisos: 3.
- Sistema de techado: Losa aligerada en piso 1 y 2, espesor  $t = 0.25$  m.
- Sistema de techado: Losa aligerada en piso 3, espesor  $t = 0.20$  m.
- Azotea no utilizable: sin parapetos, sin tanque de agua.
- Altura de entrepiso 1 y 2 piso = 2.90 m.
- Altura de entrepiso 3 piso = 2.65 m.
- Espesor efectivo de los muros:  $t = 0.25$  m.

### 7.1.2. Características de los Materiales

Los materiales que se emplearon para el análisis de este edificio presentan las siguientes características:

- **Albañilería:**  $f'm = 34.70$  kg/cm<sup>2</sup>.  
 $v'm = 5.05$  kg/cm<sup>2</sup>.  
 $E_m = 17350$  kg/cm<sup>2</sup>.  
 $G_m = 6940$  kg/cm<sup>2</sup>
- **Concreto:**  $f'c = 172$  kg/cm<sup>2</sup> (Columnas existentes).  
 $f'c = 374$  kg/cm<sup>2</sup> (Vigas y losas existentes).  
 $E_c = 196723.16$  kg/cm<sup>2</sup> (Columnas existentes).  
 $E_c = 290086.19$  kg/cm<sup>2</sup> (Vigas y losas existentes).
- **Acero:**  $f_y = 2800$  kg/cm<sup>2</sup> (losa existente).  
 $f_y = 4200$  kg/cm<sup>2</sup> (resto elementos estructurales existentes).
- **Ladrillo:** Artesanal.
- **Mortero:** 1:4 (Cemento-Arena Gruesa).

### 7.1.3. Pesos Unitarios y Cargas Directas

Se define a continuación los pesos unitarios a emplearse para la carga muerta (CM) y carga viva (CV) según lo indicado en la Norma Técnica E-020 (Reglamento Nacional de Edificaciones):

- **Carga Muerta (CM)**
  - ✓ Peso Volumétrico del Concreto Armado: 2.4 tn/m<sup>3</sup>.
  - ✓ Peso Volumétrico de la Albañilería: 1.8 tn/m<sup>3</sup>.
- **Carga Viva (CV)**
  - ✓ Sobrecarga en la Losa del Techo: 300 kg/m<sup>2</sup> (Lugar de Asamblea).
  - ✓ Sobrecarga Corredores y Escaleras: 500 kg/m<sup>2</sup> (Lugar de Asamblea).
  - ✓ Sobrecarga en Losa de Azotea: 100 kg/m<sup>2</sup>.

### 7.1.4. Peso de la Edificación

La edificación tiene una categoría tipo B, ya que es una edificación importante donde se reúnen gran cantidad de personas.

El peso calculado por el programa ETABS V9.7.4, adicionando a la carga permanente y total de la edificación un porcentaje de la carga viva que para edificaciones tipo B se tomará 50% de la carga viva. En azoteas y techos en general se tomará el 25% de la carga viva.

Obtenemos los valores de peso (Tn), centro de masa (Xcm, Ycm) y centro de rigidez (Xcr, Ycr) en cada piso.

**Tabla 15: Valores de Peso, Centro de Masa y Centro de Rigidez por Piso.**

Piso	Peso i (Tn)	Xcm (m)	Ycm (m)	Xcr (cm)	Ycr (cm)
1° Piso	148.24	5.25	7.904	4.655	8.982
2° Piso	124.80	5.024	8.035	4.511	9.305
3° Piso	29.30	2.308	11.362	1.989	11.851

### 7.1.5. Parámetros Sísmicos para el Análisis Estático y el Análisis Dinámico.

En el análisis estático se calculará la fuerza cortante en la base de la estructura, correspondiente a la dirección considerada, se determinará por la siguiente expresión:

$$V = \frac{ZUCS}{R} \cdot P$$

En el análisis dinámico para cada una de las direcciones horizontales analizadas se utilizará un espectro inelástico de pseudo-aceleraciones definido por:

$$S_a = \frac{ZUCS}{R} \cdot g$$

Donde:

- Factor de zona (Z) = 0.40 (Zona 3). Tabla N° 1 de NTE E-030.
- Factor de uso (U) = 1.30 (Edificaciones importantes) Tabla N° 5 de NTE E-030.
- Factor de amplificación estática (C):  $C = 2.5 \left( \frac{T_p}{T} \right)$  ;  $C \leq 2.5$   
 $C = 2.5 \times \frac{0.9}{0.14083} = 15.976 \geq 2.5 \Rightarrow C = 2.5$
- Factor de amplificación dinámica (C) = Variable

$$C = 2.5 \left( \frac{T_p}{T} \right) ; \quad C \leq 2.5$$

- Factor de suelo (S) = 1.40 (S3) Tabla N° 2 de NTE E-030.
- Periodo fundamental del suelo (Tp) = 0.90 (S3) Tabla N° 2 de NTE E-030.
- Periodo para el análisis estático (T) =  $h_n/C_t = \frac{(2.9 + 2.9 + 2.65)}{60} = 0.14083$ 
  - $h_n$  = Altura máxima de la edificación.
  - $C_t = 60$  (Estructuras de mampostería o de concreto armado, cuyos elementos sismorresistentes sean fundamentalmente muros de corte).
- Periodo para el análisis dinámico (T) = Variable

- Coeficiente de reducción ( $R_x$ ) =  $3/4 \times 6 = 4.50$  (Albañilería). Tabla N° 6 de NTE E.030.
- Coeficiente de reducción ( $R_y$ ) =  $3/4 \times 6 = 4.50$  (Albañilería). Tabla N° 6 de NTE E-030.

Para estructuras irregulares, los valores de R deben ser tomados como 3/4 de los anotados en la Tabla.

- Aceleración de la gravedad ( $g$ ) =  $9.81 \text{ m/s}^2$ .

### 7.1.6. Análisis Estático del Bloque de Albañilería No Reforzada.

Se utilizará el método de fuerzas estáticas equivalentes de la Norma Técnica E-030. Este método representa la acción del sismo mediante fuerzas horizontales, las cuales son aplicadas en el centro de masas, para luego ser distribuida entre los sistemas resistentes y se procede a calcular el análisis de los sistemas estructurales ante las fuerzas de sismo obtenidas.

#### 7.1.6.1. Análisis Estático del Eje X y Eje Y.

**Tabla 16: Fuerzas de Inercia ante el Sismo Moderado “Fi”.**

Piso i	Área (m <sup>2</sup> )	Peso i (Tn)	Altura (m)	hi (m)	Pixhi	Fi (Tn)	Vix (Tn)	Viy (Tn)	VEx (Tn)	VEy (Tn)
3° Piso	39.25	29.30	2.65	8.45	247.62	21.61	21.61	21.61	43.21	43.21
2° Piso	138.49	124.80	2.90	5.80	723.87	63.16	84.77	84.77	169.54	169.54
1° Piso	156.47	148.24	2.90	2.90	429.90	37.51	<b>122.28</b>	<b>122.28</b>	244.57	244.57

### 7.1.7. Análisis Dinámico de la Edificación

Según la norma sísmica, el análisis dinámico debe aplicarse a toda edificación clasificada como irregular. Para una edificación convencional se realizará el análisis por superposición modal espectral, el cual consiste en modelar la estructura, calcular los factores de participación estática, hallar los espectros de diseño tanto de aceleraciones como de desplazamientos para poder calcular las respuestas modales de la estructura analizada.

#### 7.1.7.1. Periodos Fundamentales y Modos de Vibración.

En cada dirección se considerarán aquellos modos de vibración cuya suma de masas efectivas sea por lo menos el 90% de la masa de la estructura.

Además, se debe tomar en cuenta por los menos los tres primeros modos predominantes en la dirección del análisis.

Obtenemos los modos de vibración con sus respectivos periodos predominantes para cada dirección:

**Tabla 17: Periodos y Modos de Vibración.**

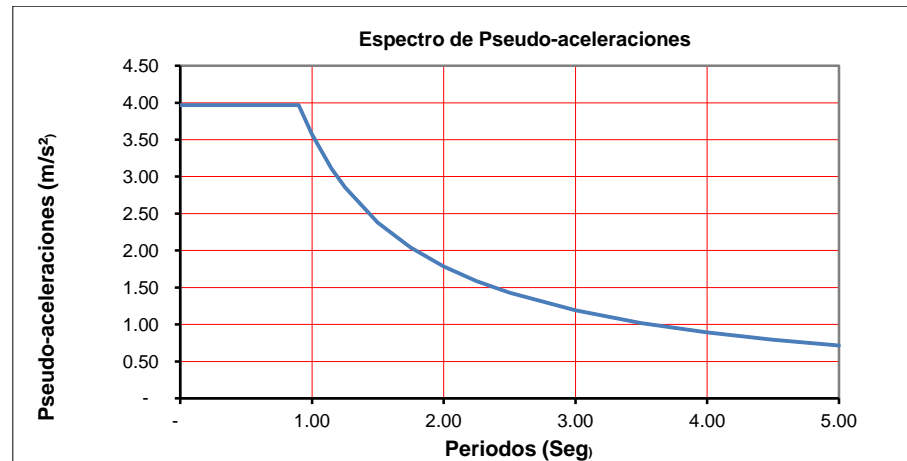
Modo	Periodo	UX	UY
1	0.151953	87.8302	0.0477
2	0.11002	0.0187	58.4054
3	0.107427	0.3439	29.9128
4	0.07043	6.0009	0.1811
5	0.056006	2.9494	2.7330
6	0.050808	2.2835	0.5465
7	0.044506	0.2053	4.3599
8	0.040843	0.0736	0.5008
9	0.037904	0.2457	2.4003
10	0.031835	0.0410	0.9123
11	0.017199	0.0000	0.0000
12	0.011535	0.0077	0.0001
		<b>99.9999</b>	<b>99.9999</b>

Para realizar los cálculos del análisis dinámico para cada eje primero efectuamos el cálculo de los espectros de aceleraciones para el hallazgo de las cortantes y desplazamientos.

Para este caso en particular nuestro factor de reducción(R) es el mismo para las dos direcciones, tanto en el eje X como en el Y.

**Tabla 18: Espectro de Aceleraciones.**

Periodo EST (T)	F Amplif. (C)	Aceleración Espectral	
		XX	YY
-	2.50	3.97	3.97
0.90	2.50	3.97	3.97
1.00	2.25	3.57	3.57
1.15	1.96	3.11	3.11
1.25	1.80	2.86	2.86
1.50	1.50	2.38	2.38
1.75	1.29	2.04	2.04
2.00	1.13	1.79	1.79
2.25	1.00	1.59	1.59
2.50	0.90	1.43	1.43
3.00	0.75	1.19	1.19
3.50	0.64	1.02	1.02
4.00	0.56	0.89	0.89
4.50	0.50	0.79	0.79
5.00	0.45	0.71	0.71



*Figura 37: Espectro de pseudo-aceleraciones.*

### 7.1.7.2. Cortantes por Piso.

Obtenemos los valores del cortante estático y dinámico en la base para luego verificar con la Norma Técnica E-030 el cual nos indica que para cada una de las direcciones consideradas en el análisis, la fuerza cortante en la base del edificio no podrá ser menor que el 80% del valor calculado para estructuras regulares ni menor que el 90% para estructuras irregulares.

**Tabla 19: Cortantes por Piso**

<b>Cortante Estático</b>			
<b>PISO</b>	<b>CARGA</b>	<b>VX</b>	<b>VY</b>
<b>PISO 1</b>	SX	129.76	
<b>PISO 1</b>	SY		129.76
		<b>152.21</b>	<b>129.76</b>
		<b>90%</b>	<b>116.79</b>
		<b>116.79</b>	<b>116.79</b>
<b>Cortante Dinámico</b>			
<b>PISO</b>	<b>CARGA</b>	<b>VX</b>	<b>VY</b>
<b>PISO 1</b>	SXX	118.12	4.14
<b>PISO 1</b>	SY Y	4.14	114.66
		<b>122.26</b>	<b>118.80</b>

Como los valores del cortante dinámico no son menores al 90% del estático en el eje X e Y, por lo tanto no se procederá a escalar el espectro con lo cual los cortantes dinámicos no serán alterados.

### **7.1.7.3. Desplazamientos Laterales y Desplazamientos Relativos de Entrepiso.**

Los desplazamientos laterales se calcularán multiplicando por  $0.75R$  los resultados obtenidos del análisis lineal y elástico con las solicitaciones sísmicas reducidas.

Luego, obtenemos los valores de desplazamiento relativo de entrepiso, calculado según el Artículo 16 (16.4), no deberá fraccionar la fracción de la altura de entrepiso que se indica en la tabla N° 8 de la Norma Técnica E.030 (Reglamento Nacional de Edificaciones). Para este módulo, el límite de desplazamiento lateral de entrepiso será de  $0.005$  m/m para ambas direcciones, puesto que el material predominante es de albañilería.

**Tabla 20: Límites para Desplazamiento Lateral de Entrepiso.**

Tabla N° 8	
LÍMITES PARA DESPLAZAMIENTO LATERAL DE ENTREPISO	
Estos límites no son aplicables a naves industriales	
Material Predominante	( $\Delta_i / h_{ei}$ )
Concreto Armado	0,007
Acero	0,010
Albañilería	0,005
Madera	0,010

\*FUENTE: Norma Técnica E-030.

**Tabla 21: Desplazamientos Reales y Relativos por Piso.**

Sentido	Piso (#)	Altura de entrepiso (m)	Desplazamientos			Condición
			Programa (m)	Reales (m)	Relativos (m/m)	
XX	3	2.65	0.004252	0.014351	0.001758	Cumple
	2	2.90	0.002872	0.009693	0.001599	Cumple
	1	2.90	0.001498	0.005056	0.001743	Cumple
YY	3	2.65	0.002032	0.006858	0.000889	Cumple
	2	2.90	0.001334	0.004502	0.000757	Cumple
	1	2.90	0.000707	0.002306	0.000795	Cumple

Desplazamiento en la azotea  $D_{xx} = 0.0143505$  m

Desplazamiento en la azotea  $D_{yy} = 0.006858$  m

Máximo desplazamiento de entrepiso  $Dr_{xx} = 0.00176$  m/m

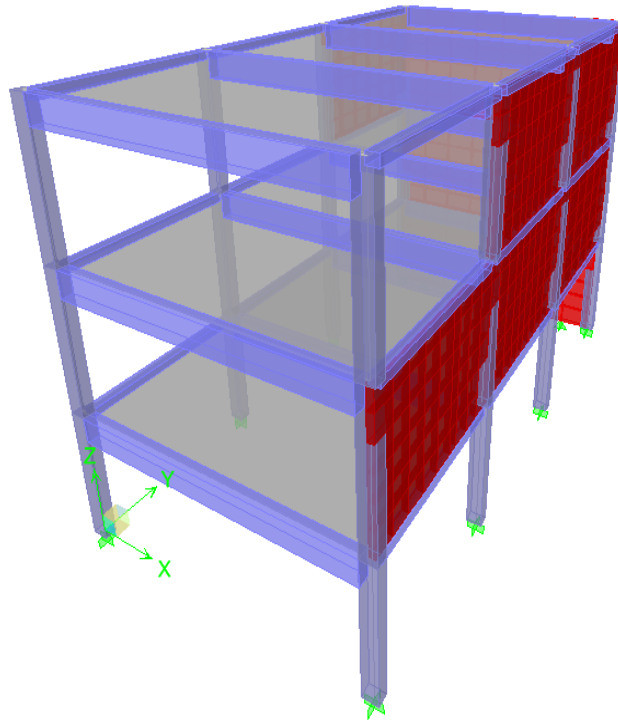
Máximo desplazamiento de entrepiso  $D_{r_{yy}} = 0.00089$  m/m

#### 7.1.7.4. Junta de Separación Sísmica.



## 7.2. ANÁLISIS SÍSMICO DEL BLOQUE DE SISTEMA ESTRUCTURAL APORTICADO.

A continuación se analizará sísmicamente el edificio adyacente, para esto utilizaremos el programa ETABS Nonlinear V9.7.4 como herramienta de apoyo.



*Figura 38: Esquema en 3D del bloque de sistema estructural aporticado.*

### 7.2.1. Características Geométricas

Se tiene las siguientes características geométricas en el bloque de Sistema aporticado:

- Número de pisos: 3
- Sistema de techado: Losa aligerada en piso 1,2 y 3, espesor  $t = 0.20$  m.
- Azotea no utilizable: sin parapetos, sin tanque de agua.
- Altura entre piso 1 y 2 = 3.10 m
- Altura entre piso 3 = 3.30 m
- Espesor de los muros:  $t = 0.15$  m.

### 7.2.2. Características de los Materiales

Los materiales que se emplearon para el análisis de este edificio presentan las siguientes características:

- **Albañilería:**  $f'm = 65 \text{ kg/cm}^2$ .  
 $v'm = 8.1 \text{ kg/cm}^2$ .  
 $E_m = 32500 \text{ kg/cm}^2$ .  
 $G_m = 13000 \text{ kg/cm}^2$ .
- **Concreto:**  $f'c = 201.33 \text{ kg/cm}^2$  (Columnas existentes).  
 $f'c = 229 \text{ kg/cm}^2$  (Vigas y losas existentes).  
 $E_c = 212836.20 \text{ kg/cm}^2$  (Columnas existentes).  
 $E_c = 226991.19 \text{ kg/cm}^2$  (Vigas y losas existentes).
- **Acero:**  $f'y = 4200 \text{ kg/cm}^2$ .
- **Ladrillo:** Artesanal.
- **Mortero:** 1:4 (Cemento-Arena Gruesa).

### 7.2.3. Pesos Unitarios y Cargas Directas

Se define a continuación los pesos unitarios a emplearse para la carga muerta (CM) y carga viva (CV) según lo indicado en la Norma Técnica E-020 (Reglamento Nacional de Edificaciones):

- **Carga Muerta (CM)**
  - ✓ Peso Volumétrico del Concreto Armado:  $2.4 \text{ tn/m}^3$
  - ✓ Peso Volumétrico de la Albañilería:  $1.8 \text{ tn/m}^3$
- **Carga Viva (CV)**
  - ✓ Sobrecarga en la Losa del Techo:  $300 \text{ kg/m}^2$  (Lugar de Asamblea).
  - ✓ Sobrecarga en Losa de Azotea:  $100 \text{ kg/m}^2$

### 7.2.4. Peso de la Edificación

La edificación tiene una categoría tipo B, ya que es una edificación importante donde se reúnen gran cantidad de personas.

El peso calculado por el programa ETABS V9.7.4, adicionando a la carga permanente y total de la edificación un porcentaje de la carga viva que para edificaciones tipo B se tomará 50% de la carga viva. En azoteas y techos en general se tomará el 25% de la carga viva.

Obtenemos los valores de peso ( $T_n$ ), centro de masa ( $X_{cm}$ ,  $Y_{cm}$ ) y centro de rigidez ( $X_{cr}$ ,  $Y_{cr}$ ) en cada piso.

**Tabla 22: Valores de Peso, Centro de Masa y Centro de Rigidez por Piso.**

Piso	Peso ( $T_n$ )	$X_{cm}$ (m)	$Y_{cm}$ (m)	$X_{cr}$ (cm)	$Y_{cr}$ (cm)
1° Piso	92.927	4.215	8.121	5.048	12.661
2° Piso	99.458	4.282	8.323	7.154	13.221
3° Piso	70.742	4.055	8.257	6.829	13.498

### 7.2.5. Parámetros Sísmicos para el Análisis Estático y el Análisis Dinámico.

En el análisis estático se calculará la fuerza cortante en la base de la estructura, correspondiente a la dirección considerada, se determinará por la siguiente expresión:

$$V = \frac{ZUCS}{R} \cdot P$$

En el análisis dinámico para cada una de las direcciones horizontales analizadas se utilizará un espectro inelástico de pseudo-aceleraciones definido por:

$$S_a = \frac{ZUCS}{R} \cdot g$$

Donde:

- Factor de zona ( $Z$ ) = 0.40 (Zona 3) Tabla N° 1 de NTE E.030.
- Factor de uso ( $U$ ) = 1.30 (Edificaciones importantes) Tabla N° 5 de NTE E-030.

- Factor de amplificación estática ( $C$ ):  $C = 2.5 \left( \frac{T_p}{T} \right)$  ;  $C \leq 2.5$

$$C = 2.5 \times \frac{0.9}{0.21555} = 10.438 \geq 2.5 \Rightarrow C = 2.5$$

- Factor de amplificación dinámica ( $C$ ) = Variable

$$C = 2.5 \left( \frac{T_p}{T} \right) \quad ; \quad C \leq 2.5$$

- Factor de suelo ( $S$ ) = 1.40 ( $S_3$ ) Tabla N° 2 de NTE E.030.

- Periodo fundamental del suelo ( $T_p$ ) = 0.90 (S3) Tabla N° 2
- Periodo para el análisis estático ( $T$ ) =

$$h_n/C_t = \frac{(3.10 + 3.30 + 3.30)}{45} = 0.21555$$

- $h_n$  = Altura máxima de la edificación.
  - $C_t$  = 45 (Estructuras de concreto armado cuyos elementos sismorresistentes sean pórticos y las cajas de ascensores y escaleras).
  - Periodo para el análisis dinámico ( $T$ ) = Variable
  - Coeficiente de reducción ( $R_x$ ) =  $3/4 \times 8 = 6$  (Aporticado). Tabla N° 6 de NTE E-030.
  - Coeficiente de reducción ( $R_y$ ) =  $3/4 \times 8 = 6$  (Aporticado). Tabla N° 6 de NTE E-030.
- Para estructuras irregulares, los valores de R deben ser tomados como 3/4 de los anotados en la Tabla.
- Aceleración de la gravedad ( $g$ ) = 9.81 m/s<sup>2</sup>.

### 7.2.6. Análisis Estático del Bloque del Sistema Estructural Mixto.

Se utilizará el método de fuerzas estáticas equivalentes de la Norma Técnica E-030. Este método representa la acción del sismo mediante fuerzas horizontales, las cuales son aplicadas en el centro de masas, para luego ser distribuida entre los sistemas resistentes y se procede a calcular el análisis de los sistemas estructurales ante las fuerzas de sismo obtenidas.

#### 7.2.6.1. Análisis Estático del Eje X y Eje Y.

**Tabla 23: Fuerzas de Inercia ante el Sismo Moderado “Fi”.**

Piso i	Área (m <sup>2</sup> )	Peso i (Tn)	Altura (m)	hi (m)	Pixhi	Fi (Tn)	Vix (Tn)	Viy (Tn)
3° Piso	119.31	70.742	3.30	9.70	686.20	25.47	25.47	25.47
2° Piso	119.31	99.458	3.30	6.40	636.53	23.63	49.10	49.10
1° Piso	119.31	92.297	3.10	3.10	286.12	10.62	<b>59.72</b>	<b>59.72</b>

### 7.2.7. Análisis Dinámico del Bloque de Sistema Estructural Mixto.

Según la norma sísmica, el análisis dinámico debe aplicarse a toda edificación clasificada como irregular. Para una edificación convencional se realizará el análisis por superposición modal espectral, el cual consiste en modelar la estructura, calcular los factores de participación estática, hallar los espectros de diseño tanto de aceleraciones como de desplazamientos para poder calcular las respuestas modales de la estructura analizada.

#### 7.2.7.1. Periodos Fundamentales y Modos de Vibración.

En cada dirección se considerarán aquellos modos de vibración cuya suma de masas efectivas sea por lo menos el 90% de la masa de la estructura. Además, se debe tomar en cuenta por los menos los tres primeros modos predominantes en la dirección del análisis.

Obtenemos los modos de vibración con sus respectivos periodos predominantes para cada dirección:

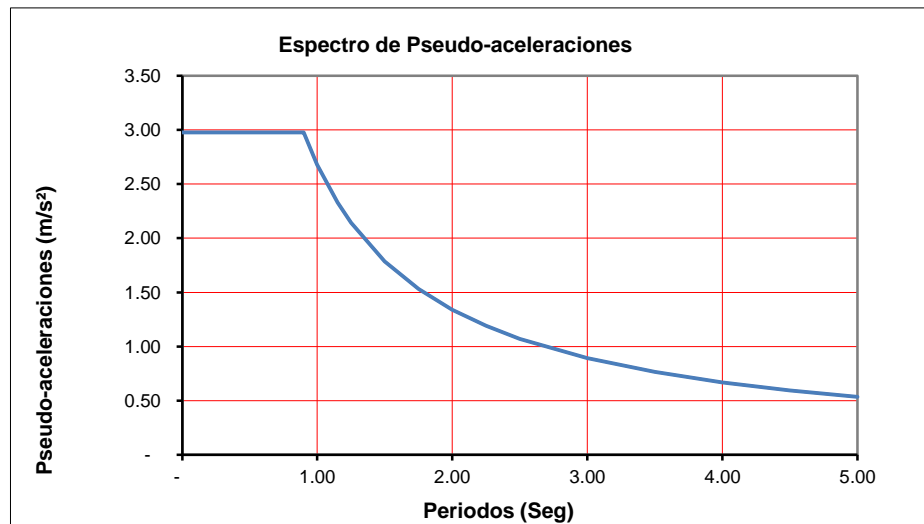
**Tabla 24: Periodos y Modos de Vibración.**

Modo	Periodo	UX	UY
1	0.516818	17.4165	58.6012
2	0.398590	33.3266	40.135
3	0.181878	32.7380	0.4198
4	0.133379	10.2226	0.2601
5	0.093571	0.2963	0.4654
6	0.078938	2.1424	0.0561
7	0.058131	3.1368	0.0036
8	0.052133	0.3594	0.0545
9	0.039128	0.3615	0.0043
		<b>100.0001</b>	<b>100.0000</b>

Para realizar los cálculos del análisis dinámico para cada eje primero efectuamos el cálculo de los espectros de aceleraciones para el hallazgo de las cortantes y desplazamientos.

**Tabla 25: Espectros de Aceleraciones.**

Periodo EST (T)	F Amplif. (C)	Aceleración Espectral	
		XX	YY
-	2.50	2.98	2.98
0.90	2.50	2.98	2.98
1.00	2.25	2.68	2.68
1.15	1.96	2.33	2.33
1.25	1.80	2.14	2.14
1.50	1.50	1.79	1.79
1.75	1.29	1.53	1.53
2.00	1.13	1.34	1.34
2.25	1.00	1.19	1.19
2.50	0.90	1.07	1.07
3.00	0.75	0.89	0.89
3.50	0.64	0.77	0.77
4.00	0.56	0.67	0.67
4.50	0.50	0.60	0.60
5.00	0.45	0.54	0.54


*Figura 39: Espectro de pseudo-aceleraciones.*

### 7.2.7.2. Cortantes por Piso.

Obtenemos los valores del cortante estático y dinámico en la base para luego verificar con la Norma Técnica E.030 el cual nos indica que para cada una de las direcciones consideradas en el análisis, la fuerza cortante en la base del edificio no podrá ser menor que el 80% del valor calculado para estructuras regulares ni menor que el 90% para estructuras irregulares.

**Tabla 26: Cortantes por Piso**

<b>Cortante Estático</b>			
<b>PISO</b>	<b>CARGA</b>	<b>VX</b>	<b>VY</b>
<b>PISO 1</b>	SX	59.72	
<b>PISO 1</b>	SY		59.72
		<b>59.72</b>	<b>59.72</b>

	<b>VX</b>	<b>VY</b>
<b>90%</b>	<b>53.75</b>	<b>53.75</b>

<b>Cortante Dinámico</b>			
<b>PISO</b>	<b>CARGA</b>	<b>VX</b>	<b>VY</b>
<b>PISO 1</b>	SXX	42.72	36.33
<b>PISO 1</b>	SY Y	36.33	59.92
		<b>79.05</b>	<b>96.25</b>

Como los valores del cortante dinámico no son menores al 90% del estático en el eje X e Y, por lo tanto no se procederá a escalar el espectro con lo cual los cortantes dinámicos no serán alterados.

### 7.2.7.3. Desplazamientos Laterales y Desplazamientos Relativos de Entrepiso.

Los desplazamientos laterales se calcularán multiplicando por 0.75R los resultados obtenidos del análisis lineal y elástico con las solicitaciones sísmicas reducidas.

Luego, obtenemos los valores de desplazamiento relativo de entrepiso, calculado según el Artículo 16 (16.4), no deberá fraccionar la fracción de la altura de entrepiso que se indica en la tabla N° 8 de la Norma Técnica E-030 (Reglamento Nacional de Edificaciones). Para este módulo, el límite de desplazamiento lateral de entrepiso será de 0.007 m/m en ambas direcciones.

**Tabla 27: Límites para Desplazamiento Lateral de Entrepiso.**

Tabla N° 8	
LÍMITES PARA DESPLAZAMIENTO LATERAL DE ENTREPISO	
Estos límites no son aplicables a naves industriales	
Material Predominante	( $\Delta_x / h_{e1}$ )
Concreto Armado	0,007
Acero	0,010
Albañilería	0,005
Madera	0,010

\*FUENTE: Norma Técnica E-030

**Tabla 28: Desplazamientos Reales y Relativos por Piso.**

Sentido	Piso (#)	Altura de entrepiso (m)	Desplazamientos			Condición
			Programa (m)	Reales (m)	Relativos (m/m)	
XX	3	3.30	0.016919	0.076136	0.004151	Cumple
	2	3.30	0.013875	0.062438	<b>0.010271</b>	<b>No Cumple</b>
	1	3.10	0.006343	0.028544	<b>0.009208</b>	<b>No Cumple</b>
YY	3	3.30	0.012014	0.054063	0.000470	Cumple
	2	3.30	0.011669	0.052511	0.001875	Cumple
	1	3.10	0.010294	0.046323	<b>0.014943</b>	<b>No Cumple</b>

Desplazamiento en la azotea Dxx = 0.0761355 m

Desplazamiento en la azotea Dyy = 0.054063 m

Máximo desplazamiento de entrepiso Drxx = 0.01027 m/m

Máximo desplazamiento de entrepiso Dryy = 0.01494 m/m

#### 7.2.7.4. Junta de Separación Sísmica.

Los dos edificios adyacentes (Bloque con sistema de albañilería simple y bloque con sistema estructural aporticado de concreto armado) se encuentran a 3cm de distancia cada uno, una distancia que no es acorde a la altura de los edificios. Esto es debido a que antiguamente no se consideraba el uso de una junta sísmica que este en función a los desplazamientos provocados por un sismo.

Para el cálculo de la junta sísmica requerida se necesitan los desplazamientos reales máximos (desplazamientos en el piso 3), de ambos bloques adyacentes como dato para poder calcular la junta que deberían tener estos dos edificios.



Los desplazamientos reales máximos para esta estructura (Bloque con sistema estructural aporticado) se pueden observar en la tabla 28.

Desplazamientos reales máximos (desplazamientos en el piso 3) del bloque adyacente con sistema de albañilería simple, el cual fue explicado en páginas anteriores de este capítulo, en la tabla 21:

Desplazamiento máximo en el eje X: 1.44 cm

Desplazamiento máximo en el eje Y: 0.69 cm

Por norma, la junta sísmica requerida es:

Igual a los  $\frac{2}{3}$  de los desplazamientos de cada uno de los edificios adyacentes, es decir para el eje Y =  $\frac{2}{3} (5.41+0.69) = 4.07$  cm

Por otro lado, la junta sísmica requerida no debe ser menor a:

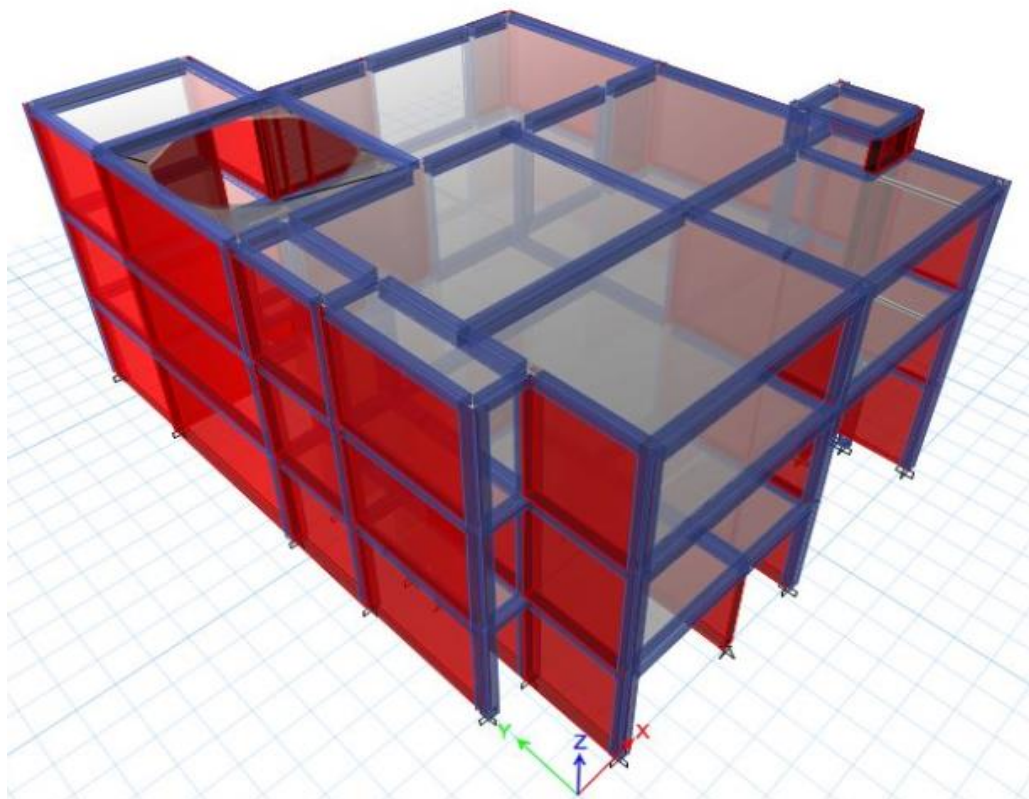
Si  $H =$  (Altura máxima entre ambos bloques adyacentes) = 970 cm, entonces:

$$S = 3 + 0.004 \times (H-500), \text{ es decir a: } 4.88 \text{ cm.}$$

## 8. EVALUACIÓN Y ANÁLISIS SÍSMICO CON LAS ALTERNATIVAS DE REFORZAMIENTO ESTRUCTURAL PARA LA AMPLIACIÓN Y REMODELACIÓN EN LOS DOS BLOQUES ADYACENTES.

### 8.1. ALTERNATIVA DE REFORZAMIENTO ESTRUCTURAL Y ANÁLISIS SÍSMICO PARA LA AMPLIACIÓN Y REMODELACIÓN DEL BOQUE DE ALBAÑILERÍA NO REFORZADA, UTILIZANDO ELEMENTOS NUEVOS DE CONCRETO ARMADO Y MUROS DE ALBAÑILERÍA.

En este capítulo se indican las características geométricas, características de los materiales, pesos, cargas y todo lo concerniente a la evaluación y análisis sísmico del bloque en mención, utilizando elementos nuevos de concreto armado y muros de albañilería basado en los requerimientos de las NTE E.030 y E.070. Todo con la finalidad de reforzar al edificio de 3 pisos para su ampliación y remodelación, cuya planta no es típica en todos los pisos.



*Figura 40: Esquema de ampliación y remodelación en 3D del bloque de albañilería no reforzada.*

### 8.1.1. Características Geométricas

Se tiene las siguientes características geométricas en el bloque de Albañilería reforzado:

- Número de pisos: 3.
- Sistema de techado: Losa aligerada en piso 1 y 2, espesor  $t = 0.25$  m.
- Sistema de techado: Losa aligerada en piso 3, espesor  $t = 0.20$  m.
- Azotea no utilizable: sin parapetos, sin tanque de agua.
- Altura de entrepiso 1 y 2 piso = 2.90 m
- **Altura de entrepiso 3 piso = 2.65 m**
- Espesor efectivo de los muros:  $t = 0.15$  m y  $t = 0.25$  m.

En este caso, por estar el edificio ubicado en la zona sísmica 3;  $t \geq h / 20$ ;  $t \geq 270 / 20 = 13.5$  cm  $\rightarrow t \geq 15$  cm y  $t \geq 25$  cm.

### 8.1.2. Características de los Materiales

Los materiales que se emplearon para el análisis y diseño de este edificio presentan las siguientes características:

- **Albañilería:**  $f'm = 34.7$  kg/cm<sup>2</sup>.  
 $v'm = 5.05$  kg/cm<sup>2</sup>.  
 $E_m = 17350$  kg/cm<sup>2</sup>.  
 $G_m = 6940$  kg/cm<sup>2</sup>.
- **Concreto:**  $f'c = 172$  kg/cm<sup>2</sup> (Columnas existentes).  
 $f'c = 374$  kg/cm<sup>2</sup> (Vigas y losas existentes).  
 $f'c = 210$  kg/cm<sup>2</sup> (Elementos estructurales nuevos).  
 $E_c = 196723.16$  kg/cm<sup>2</sup> (Columnas existentes).  
 $E_c = 290086.19$  kg/cm<sup>2</sup> (Vigas y losas existentes).  
 $E_c = 217371$  kg/cm<sup>2</sup> (Elementos estructurales nuevos).
- **Acero:**  $f'y = 2800$  kg/cm<sup>2</sup> (losas existentes).  
 $f'y = 4200$  kg/cm<sup>2</sup> (resto de elementos estructurales).

- **Ladrillo:** Artesanal.
- **Mortero:** 1:4 (Cemento-Arena Gruesa).

### 8.1.3. Pesos Unitarios y Cargas Directas

Se define a continuación los pesos unitarios a emplearse para la carga muerta (CM) y carga viva (CV) según lo indicado en la Norma Técnica E-020 (Reglamento Nacional de Edificaciones):

- **Carga Muerta (CM)**
  - ✓ Peso Volumétrico del Concreto Armado: 2.4 tn/m<sup>3</sup>
  - ✓ Peso Volumétrico de la Albañilería: 1.8 tn/m<sup>3</sup>
- **Carga Viva (CV)**
  - ✓ Sobrecarga en Losa del Techo: 300 kg/m<sup>2</sup> (Lugar de Asamblea).
  - ✓ Sobrecarga Corredores y Escaleras: 500 kg/m<sup>2</sup> (Lugar de Asamblea).
  - ✓ Sobrecarga en Losa de Azotea: 100 kg/m<sup>2</sup>

### 8.1.4. Densidad Mínima de Muros Reforzados

La densidad mínimo de muros a reforzar para cada dirección del edificio se obtendrá mediante la siguiente expresión:

$$\frac{\text{Area de Corte de los Muros Reforzados}}{\text{Area de la Planta Típica}} = \frac{\sum L t}{A_p} \geq \frac{ZUSN}{56}$$

Donde:

Z = factor de zona (Trujillo está en zona 3): 0.4

U = factor de uso (Edificaciones importantes): 1.3

S = factor de suelo (Arena arcillosa): 1.4

N = Número de pisos del edificio: 3

Por ser una edificación irregular en sus plantas se realizó la densidad de muro por pisos.

#### 8.1.4.1. Densidad de Muros para 1° Piso.

Se determinara la densidad de muros para el primer piso.

Donde:

Ap. = área de la planta: 145.96 m<sup>2</sup>

t = espesor efectivo del muro 0.15 m

$$\frac{\sum L t}{A_p} \geq \frac{0.4 \times 1.3 \times 1.4 \times 1}{56} = 0.0130$$

Total de muros confinados seria:  $0.0130 \times 145.96 / 0.15 = 12.65$  m

Área requerida:  $0.0130 \times 145.96 = 1.90 \text{ m}$ .

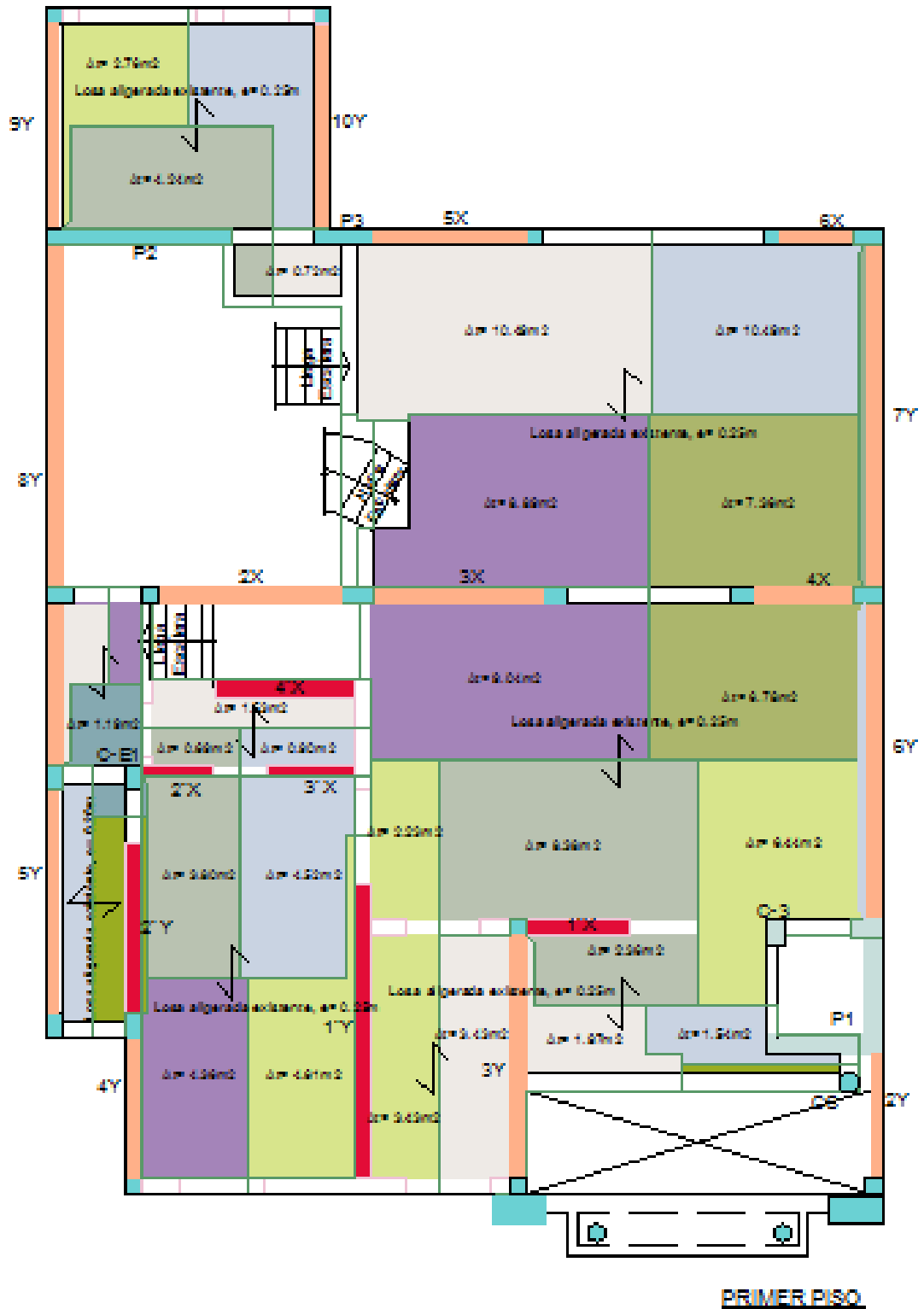


Figura 41: Confinamiento de los muros de albañilería y áreas tributarias de primer piso.

Tabla 29: Densidad de Muros Reforzados 1° Piso.

Dirección en X-X

Muro	L (m)	t (m)	Factor	A (m <sup>2</sup> )
P-1X	1.65	0.25	12.421	5.124
2X	3.08	0.25	1	0.770
3X	3.00	0.25	1	0.750
4X	2.15	0.25	1	0.538
5X	2.40	0.25	1	0.600
6X	1.70	0.25	1	0.425
P2	2.65	0.25	12.421	8.229
P3	1.20	0.25	12.421	3.726
<b>Σ=</b>				<b>20.161</b>

Dirección en Y-Y				
Muro	L (m)	t (m)	Factor	A (m <sup>2</sup> )
P-1Y	1.77	0.25	12.421	5.496
2Y	2.13	0.15	1	0.320
3Y	4.00	0.25	1	1.000
4Y	2.62	0.25	1	0.655
5Y	3.76	0.15	1	0.564
6Y	4.77	0.25	1	1.193
7Y	5.32	0.25	1	1.330
8Y	7.85	0.25	1	1.960
9Y	3.32	0.15	1	0.497
10Y	3.44	0.25	1	0.860
<b>Σ=</b>				<b>13.874</b>

Se debe cumplir entonces para cada dirección:

En X-X:  $\sum (A/A_p) = 20.161/145.96 = 0.1381 > 0.0130... \text{ Ok!}$

En Y-Y:  $\sum (A/A_p) = 13.874/145.96 = 0.0951 > 0.0130... \text{ Ok!}$

#### 8.1.4.2. Densidad de Muros para 2° Piso.

Se determinara la densidad de muros para el segundo piso.

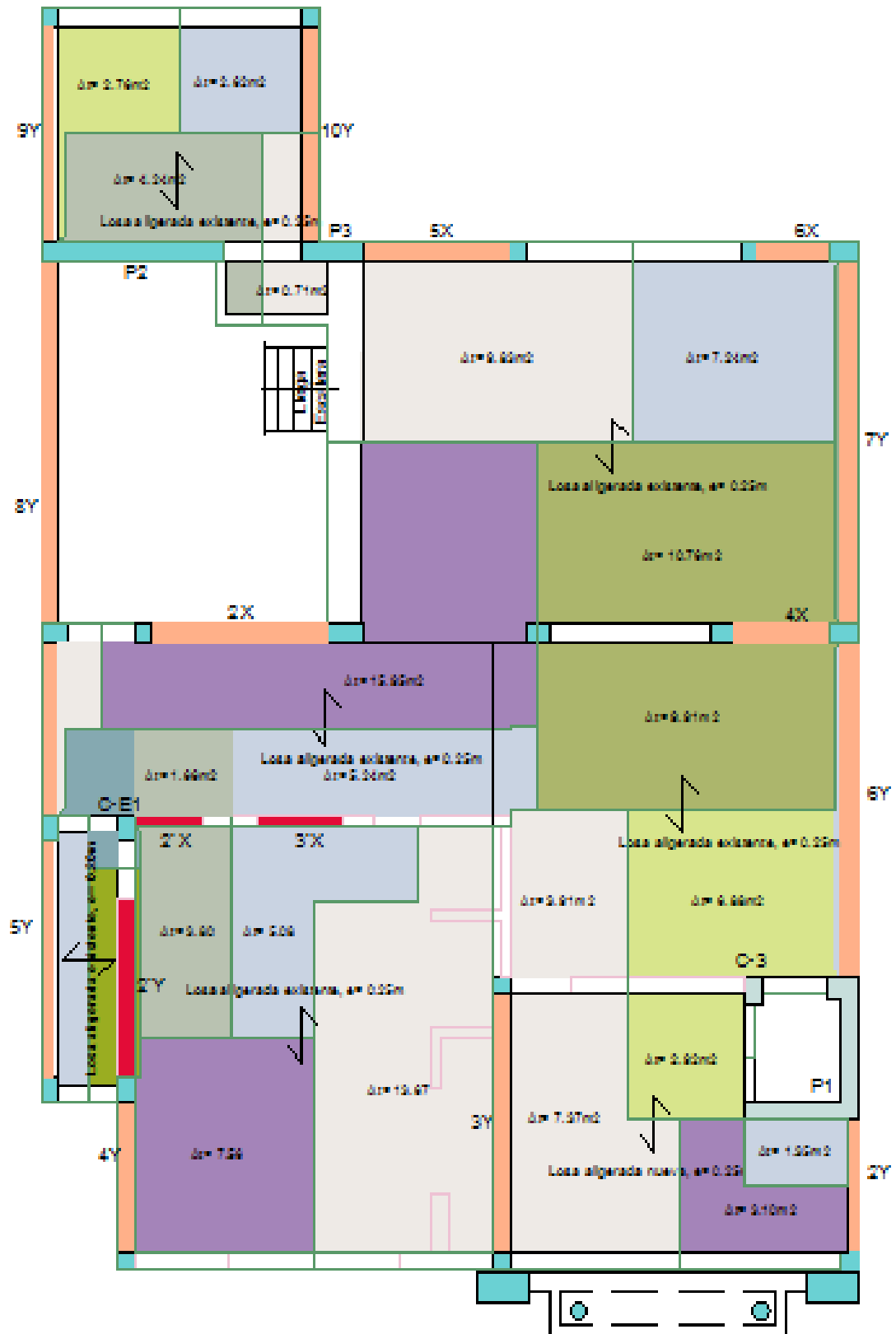
Donde:

Ap. = área de la planta: 158.88 m<sup>2</sup>

t = espesor efectivo del muro 0.15 m

Total de muros confinados seria:  $0.0130 \times 158.88 / 0.15 = 13.77\text{m}$

Área requerida:  $0.0130 \times 158.88 = 2.07 \text{ m}$



**SEGUNDO NIVEL**

Figura 42: Confinamiento de los muros de albañilería y áreas tributarias de segundo piso.



**Tabla 30: Densidad de Muros Reforzados 2° Piso.**

Dirección en X-X				
Muro	L (m)	t (m)	Factor	A (m <sup>2</sup> )
P-1X	1.65	0.25	12.421	5.124
2X	3.33	0.25	1	0.833
3X	-	-	-	-
4X	2.15	0.25	1	0.538
5X	2.40	0.25	1	0.600
6X	1.70	0.25	1	0.425
P2	2.65	0.25	12.421	8.229
P3	1.20	0.25	12.421	3.726
<b>Σ=</b>				<b>19.474</b>

Dirección en Y-Y				
Muro	L (m)	t (m)	Factor	A (m <sup>2</sup> )
P-1Y	1.77	0.25	12.421	5.496
2Y	2.13	0.15	1	0.320
3Y	4.00	0.25	1	1.000
4Y	2.62	0.25	1	0.655
5Y	3.76	0.15	1	0.564
6Y	4.77	0.25	1	1.193
7Y	5.32	0.25	1	1.330
8Y	7.84	0.25	1	1.960
9Y	3.31	0.15	1	0.497
10Y	3.44	0.25	1	0.860
<b>Σ=</b>				<b>13.874</b>

Se debe cumplir entonces para cada dirección:

$$\text{En X-X: } \sum (A/A_p) = 19.474/158.88 = 0.1093 > 0.01226... \text{ Ok!}$$

$$\text{En Y-Y: } \sum (A/A_p) = 13.874/158.88 = 0.0873 > 0.0130... \text{ Ok!}$$

#### 8.1.4.3. Densidad de Muros para 3° Piso.

Se determinara la densidad de muros para el tercer piso.

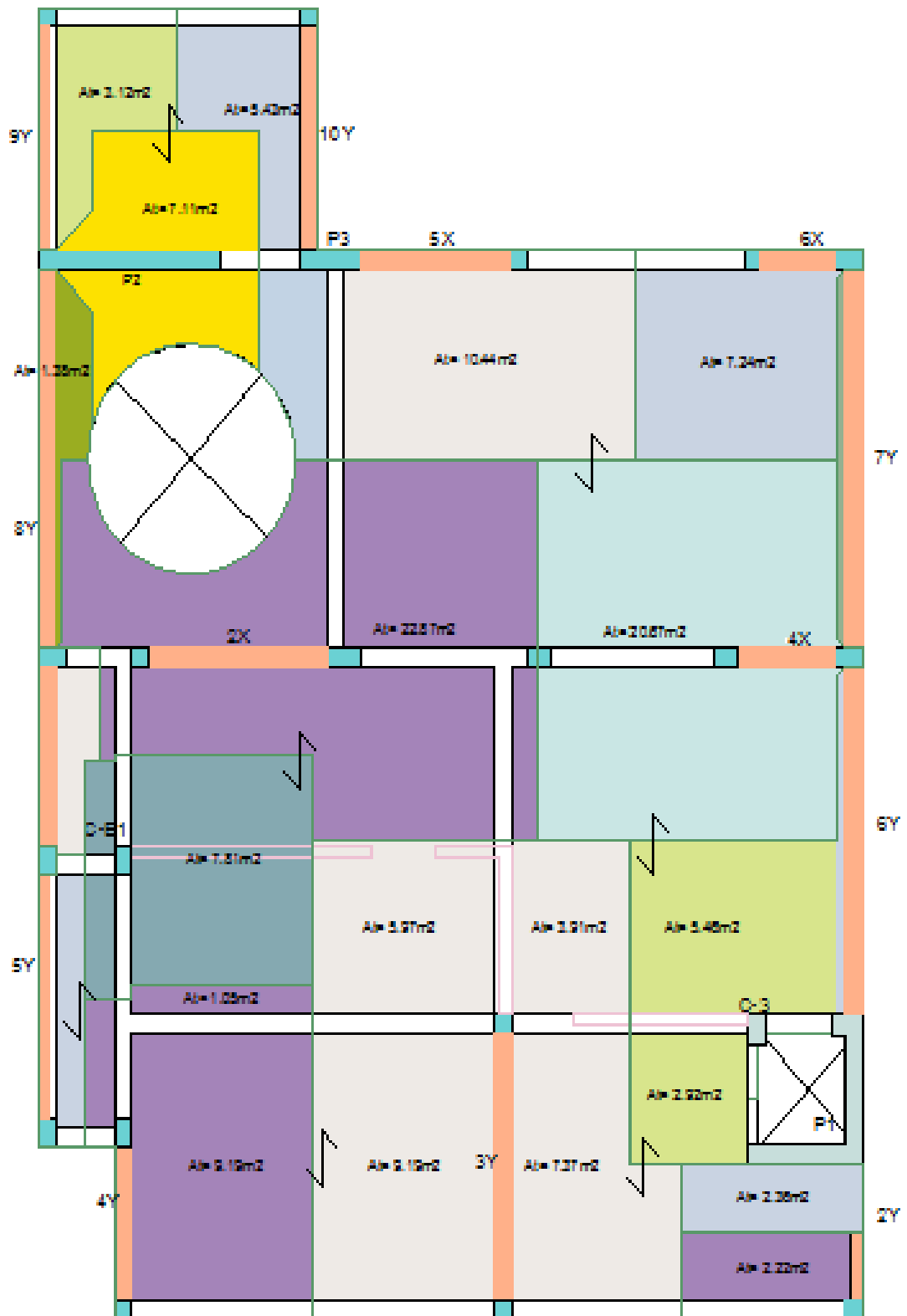
Donde:

$$A_p = \text{área de la planta: } 164.18 \text{ m}^2$$

$$t = \text{espesor efectivo del muro } 0.15 \text{ m}$$

$$\text{Total de muros confinados sería: } 0.0130 \times 164.18 / 0.15 = 14.23\text{m}$$

$$\text{Área requerida: } 0.0130 \times 164.18 = 2.13 \text{ m}$$



TERCER NIVEL

Figura 43: Confinamiento de los muros de albañilería y áreas tributarias de tercer piso.

**Tabla 31: Densidad de Muros Reforzados 3° Piso.**

Dirección en X-X				
Muro	L (m)	t (m)	Factor	A (m <sup>2</sup> )
P-1X	1.65	0.25	12.421	5.124
2X	3.08	0.25	1	0.770
3X	-	-	-	-
4X	2.15	0.25	1	0.538
5X	2.40	0.25	1	0.600
6X	1.70	0.25	1	0.425
P2	2.65	0.25	12.421	8.229
P3	1.20	0.25	12.421	3.726
<b>Σ=</b>				<b>19.411</b>

Dirección en Y-Y				
Muro	L (m)	t (m)	Factor	A (m <sup>2</sup> )
P-1Y	1.77	0.25	12.421	5.496
2Y	2.13	0.15	1	0.320
3Y	4.00	0.25	1	1.000
4Y	2.62	0.25	1	0.655
5Y	3.76	0.15	1	0.564
6Y	4.76	0.25	1	1.190
7Y	5.32	0.25	1	1.330
8Y	7.84	0.15	1	1.176
9Y	3.31	0.15	1	0.497
10Y	3.44	0.25	1	0.860
<b>Σ=</b>				<b>13.087</b>

Se debe cumplir entonces para cada dirección:

En X-X:  $\sum (A/A_p) = 19.411/164.18 = 0.1182 > 0.0130 \dots$  Ok!

En Y-Y:  $\sum (A/A_p) = 13.087/164.18 = 0.0797 > 0.0130 \dots$  Ok!

### 8.1.5. Cargas de Gravedad Acumuladas

#### 8.1.5.1. Densidad de Muros para 3° Piso.

La resistencia admisible ( $F_a$ ) a compresión en los muros de albañilería está dada por la expresión:

$$F_a = 0.2 f^m \left[ 1 - \left( \frac{h}{35 t} \right)^2 \right] = 0.2 \times 347 \left[ 1 - \left( \frac{2.7}{35 \times 0.25} \right)^2 \right] = 62.79 \text{ ton/m}^2 \leq 0.15 f^m$$

Valor no debe superar a:

$$0.15 f^m = 0.15 \times 347 = 52.05 \text{ ton/m}^2 \text{ ----- gobierna } F_a = 52.05 \text{ ton/m}^2.$$

### 8.1.5.2. Cargas Gravitacionales

Las cargas totales por nivel se obtienen sumando las cargas directas con las indirectas. Puesto que estas cargas se utilizan para el análisis sísmico, se trabajó con el 50% de la sobrecarga (0.50 PL), en los 2 primeros y en la azotea con el 0.25 PL.

**Tabla 32: Tabla de Cargas de Gravedad Acumuladas, Carga Axial Máximo Acumulado y Esfuerzos Axiales**

Cargas de Gravedad Acumuladas:  $P_g = P_D + 0.50P_L$  (1° y 2° Piso),  $P_g = P_D + 0.25P_L$  (Azotea) ; Carga Axial Máximo Acumulado:  $P_m = P_D + P_L$  ; Esfuerzos axiales  $\sigma_1, \sigma_m$

Muro	Azotea $P_g = P_D + 0.25xP_L$ (Tn)	2° Piso $P_g = P_D + 0.50xP_L$ (Tn)	1° Piso $P_g = P_D + 0.50xP_L$ (Tn)	1° Piso $P_m = P_D + P_L$ (Tn)	L (m)	t (m)	$\sigma_1 = P_g / (L \times t)$ Tn/m <sup>2</sup>	$\sigma_m = P_m / (L \times t)$ Tn/m <sup>2</sup>	Condición	0.15 f'm	verificación
P-1X	7.29	12.39	17.57	18.74	1.65	0.25	-	-	-	-	-
2X	5.50	9.65	9.69	10.67	3.08	0.25	12.58	13.85	62.31	52.05	Si cumple
3X	-	-	8.42	9.63	3.00	0.25	11.23	12.84	62.31	52.05	Si cumple
4X	3.43	5.89	8.24	9.28	2.15	0.25	15.33	17.27	62.31	52.05	Si cumple
5X	2.47	4.24	5.88	6.54	2.40	0.25	9.80	10.91	62.31	52.05	Si cumple
6X	1.93	3.44	4.99	5.42	1.70	0.25	11.73	12.76	62.31	52.05	Si cumple
P2	11.28	25.53	38.05	40.90	2.65	0.25	-	-	-	-	-
P3	6.80	17.55	27.86	30.68	1.20	0.25	-	-	-	-	-
P-1Y	5.01	11.51	15.28	16.36	1.77	0.25	-	-	-	-	-
2Y	1.07	1.77	1.94	2.02	2.13	0.15	6.09	6.32	48.64	52.05	Si cumple
3Y	8.41	17.65	21.72	24.76	4.00	0.25	21.72	24.76	62.31	52.05	Si cumple
4Y	3.45	6.10	8.28	9.15	2.62	0.25	12.64	13.98	62.31	52.05	Si cumple
5Y	2.20	3.44	4.96	5.05	3.76	0.15	8.79	8.96	48.64	52.05	Si cumple
6Y	5.63	9.73	13.96	15.04	4.77	0.25	11.71	12.62	62.31	52.05	Si cumple
7Y	6.35	12.69	18.23	19.72	5.32	0.25	13.71	14.83	62.31	52.05	Si cumple
8Y	8.10	13.06	18.60	19.15	7.85	0.25	9.48	9.76	62.31	52.05	Si cumple
9Y	1.98	3.07	4.39	4.66	3.32	0.15	8.82	9.35	48.64	52.05	Si cumple
10Y	3.59	6.17	8.86	9.53	3.44	0.25	10.30	11.08	62.31	52.05	Si cumple
CC	-	-	1.14	1.16	D=0.30	-	-	-	-	-	-
1'X	-	-	9.60	11.31	1.47	0.25	26.12	30.78	62.31	52.05	Si cumple
2'X	-	1.66	2.83	3.23	1.01	0.15	18.67	21.30	48.64	52.05	Si cumple

---

3'X	-	4.50	5.12	6.00	1.23	0.15	27.73	32.51	48.64	52.05	Si cumple
4'X	-	-	5.63	6.22	1.98	0.25	11.37	12.56	62.31	52.05	Si cumple
CE-1	2.54	7.46	10.53	12.71	0.35	0.25	-	-	-	-	-
1'Y	-	-	15.64	18.09	4.25	0.25	14.72	17.02	62.31	52.05	Si cumple
2'Y	-	6.95	11.18	12.64	2.45	0.25	18.26	20.64	62.31	52.05	Si cumple
C-3	4.12	7.09	10.61	12.19	0.40	0.15	-	-	-	-	-

---

El bloque de albañilería no reforzada o simple se ampliará en un nivel, es decir el tercer nivel existente conformado por dos ambientes (SSH y una oficina) será derribado para construir el tercer nivel monolíticamente. Para esto se necesita realizar el reforzamiento estructural del bloque, el cual consiste en adherir columnas, vigas y placas de concreto armado desde el primer nivel con fines de confinamiento de muros y/o para aporte de rigidez; y también agregar muros portantes de albañilería a la estructura en el tercer nivel.

También el bloque en mención se remodelará, por tanto el mismo sugiere añadir una placa para el ascensor y también una escalera monumental, ambas de concreto armado.

### 8.1.6. Peso de la Edificación

La edificación tiene una categoría tipo B, ya que es una edificación importante donde se reúnen gran cantidad de personas.

El peso calculado por el programa ETABS 2015, adicionando a la carga permanente y total de la edificación un porcentaje de la carga viva que para edificaciones tipo B se tomará 50% de la carga viva. En azoteas y techos en general se tomará el 25% de la carga viva.

Obtenemos los valores de peso ( $T_n$ ), centro de masa ( $X_{cm}$ ,  $Y_{cm}$ ) y centro de rigidez ( $X_{cr}$ ,  $Y_{cr}$ ) en cada piso.

**Tabla 33: Valores de Peso, Centro de Masa y Centro de Rigidez por Piso**

Piso	Peso ( $T_n$ )	$X_{cm}$ (m)	$Y_{cm}$ (m)	$X_{cr}$ (cm)	$Y_{cr}$ (cm)
1° Piso	135.40	5.106	7.882	7.012	11.239
2° Piso	133.24	5.353	8.221	7.498	11.629
3° Piso	107.60	5.388	8.141	9.612	7.753

### 8.1.7. Parámetros Sísmicos para el Análisis Estático y el Análisis Dinámico.

En el análisis estático se calculará la fuerza cortante en la base de la estructura, correspondiente a la dirección considerada, se determinará por la siguiente expresión:

$$V = \frac{ZUCS}{R} \cdot P$$

En el análisis dinámico para cada una de las direcciones horizontales analizadas se utilizará un espectro inelástico de pseudo-aceleraciones definido por:

$$S_a = \frac{ZUCS}{R} \cdot g$$

Donde:

- Factor de zona (Z) = 0.40 (Zona 3) Tabla N° 1 de NTE E-030.
- Factor de uso (U) = 1.30 (Edificaciones importantes) Tabla N° 5 de NTE E-030.

- Factor de amplificación estática (C):  $C = 2.5 \left( \frac{T_p}{T} \right)$  ;  $C \leq 2.5$   
 $C = 2.5 \times \frac{0.9}{0.1450} = 15.517 \geq 2.5 \Rightarrow C = 2.5$

- Factor de amplificación dinámica (C) = Variable

$$C = 2.5 \left( \frac{T_p}{T} \right) ; \quad C \leq 2.5$$

- Factor de suelo (S) = 1.40 (S3) Tabla N° 2
- Periodo fundamental del suelo (Tp) = 0.90 (S3) Tabla N° 2 de NTE E-030.

- Periodo para el análisis estático (T) =  $h_n / C_t = \frac{(2.9 + 2.9 + 2.9)}{60} = 0.1450$

-  $h_n$  = Altura máxima de la edificación.

-  $C_t = 60$  (Estructuras de mampostería o de concreto armado, cuyos elementos sismorresistentes sean fundamentalmente muros de corte).

- Periodo para el análisis dinámico (T) = Variable
- Coeficiente de reducción (Rx) = 6 (Albañilería). Tabla N° 6 de NTE E-030.
- Coeficiente de reducción (Ry) = 6 (Albañilería). Tabla N° 6 de NTE E-030.

Para estructuras irregulares, los valores de R deben ser tomados como 3/4 de los anotados en la Tabla.

- Aceleración de la gravedad (g) = 9.81 m/s<sup>2</sup>.



### 8.1.8. Análisis Estático del Bloque de Albañilería.

Se utilizará el método de fuerzas estáticas equivalentes de la Norma Técnica E.030. Este método representa la acción del sismo mediante fuerzas horizontales, las cuales son aplicadas en el centro de masas, para luego ser distribuida entre los sistemas resistentes y se procede a calcular el análisis de los sistemas estructurales ante las fuerzas de sismo obtenidas.

#### 8.1.8.1. Análisis Estático del Eje X y Eje Y.

**Tabla 34: Fuerzas de Inercia ante el Sismo Moderado “Fi”.**

Piso i	Área (m <sup>2</sup> )	Peso i (Tn)	Altura (m)	hi (m)	Pixhi	Fi (Tn)	Vix (Tn)	Viy (Tn)	VEx (Tn)	VEy (Tn)
3° Piso	168.11	107.60	2.90	8.70	936.10	50.84	50.84	50.84	101.67	101.67
2° Piso	147.86	133.24	2.90	5.80	772.82	41.97	92.80	92.80	185.61	185.61
1° Piso	135.58	135.40	2.90	2.90	392.66	21.32	<b>114.13</b>	<b>114.13</b>	228.25	228.25

### 8.1.9. Análisis Dinámico del Bloque de Albañilería.

Según la norma sísmica, el análisis dinámico debe aplicarse a toda edificación clasificada como irregular. Para una edificación convencional se realizará el análisis por superposición modal espectral, el cual consiste en modelar la estructura, calcular los factores de participación estática, hallar los espectros de diseño tanto de aceleraciones como de desplazamientos para poder calcular las respuestas modales de la estructura analizada.

#### 8.1.9.1. Periodos Fundamentales y Modos de Vibración.

En cada dirección se considerarán aquellos modos de vibración cuya suma de masas efectivas sea por lo menos el 90% de la masa de la estructura. Además, se debe tomar en cuenta por los menos los tres primeros modos predominantes en la dirección del análisis.

Obtenemos los modos de vibración con sus respectivos periodos predominantes para cada dirección:

**Tabla 35: Periodos y Modos de Vibración.**

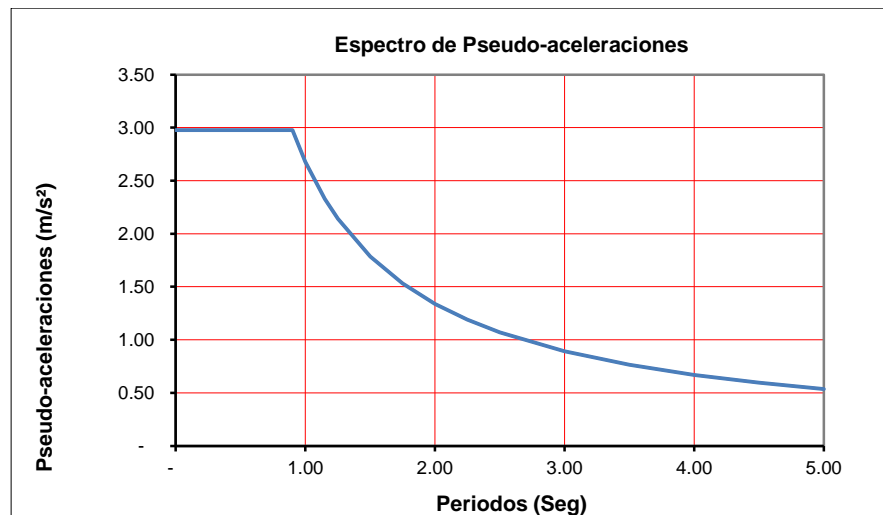
<b>Modo</b>	<b>Periodo</b>	<b>UX</b>	<b>UY</b>
1	0.171488	70.3989	0.1853
2	0.108197	1.3802	73.9016
3	0.098998	3.4088	11.6558
4	0.051543	15.9765	0.2255
5	0.03882	1.0070	11.0703
6	0.031877	0.6103	0.5227
7	0.029881	5.0434	0.7716
8	0.025231	0.8691	1.6089
9	0.018227	1.2974	0.0557
		<b>99.9916</b>	<b>99.9974</b>

Para realizar los cálculos del análisis dinámico para cada eje primero efectuamos el cálculo de los espectros de aceleraciones para el hallazgo de las cortantes y desplazamientos.

Para este caso en particular nuestro factor de reducción (R) es el mismo para las dos direcciones, tanto en el eje X como en el Y.

**Tabla 36: Espectros de Aceleraciones.**

<b>Periodo EST</b>	<b>F Amplif.</b>	<b>Aceleración Espectral</b>	
<b>(T)</b>	<b>(C)</b>	<b>XX</b>	<b>YY</b>
-	2.50	2.98	2.98
0.90	2.50	2.98	2.98
1.00	2.25	2.68	2.68
1.15	1.96	2.33	2.33
1.25	1.80	2.14	2.14
1.50	1.50	1.79	1.79
1.75	1.29	1.53	1.53
2.00	1.13	1.34	1.34
2.25	1.00	1.19	1.19
2.50	0.90	1.07	1.07
3.00	0.75	0.89	0.89
3.50	0.64	0.77	0.77
4.00	0.56	0.67	0.67
4.50	0.50	0.60	0.60
5.00	0.45	0.54	0.54



*Figura 44: Espectro de pseudo-aceleraciones.*

### 8.1.9.2. Cortantes por Piso.

Obtenemos los valores del cortante estático y dinámico en la base para luego verificar con la Norma Técnica E-030 el cual nos indica que para cada una de las direcciones consideradas en el análisis, la fuerza cortante en la base del edificio no podrá ser menor que el 80% del valor calculado para estructuras regulares ni menor que el 90% para estructuras irregulares.

**Tabla 37: Cortantes por Piso**

<b>Cortante Estático</b>			
<b>PISO</b>	<b>CARGA</b>	<b>VX</b>	<b>VY</b>
<b>PISO 1</b>	SX	114.13	
<b>PISO 1</b>	SY		114.13
		<b>135.14</b>	<b>114.13</b>
		<b>80%</b>	<b>91.30</b>
<b>Cortante Dinámico</b>			
<b>PISO</b>	<b>CARGA</b>	<b>VX</b>	<b>VY</b>
<b>PISO 1</b>	SXX	82.71	111.39
<b>PISO 1</b>	SYY	11.39	95.19
		<b>94.10</b>	<b>106.58</b>

Como los valores del cortante dinámico no son menores al 80% del estático en el eje X e Y, por lo tanto no se procederá a escalar el espectro con lo cual los cortantes dinámicos no serán alterados.

**Tabla 38: Fuerzas Dinámicas por Nivel.**

Piso	Carga Dinámica	VX tonf	VY tonf	Sismo Dinámico Moderado (Rx=Ry=6)		Sismo Dinámico Severo (2VX=VEX; 2VY=VEY)	
				VX Total / Entrepiso	VY Total / Entrepiso	VEX Total / Entrepiso	VEY Total / Entrepiso
Piso 3	SXX Max	45.21	7.26	51.93	51.69	103.86	103.38
Piso 3	SYX Max	6.72	44.43				
Piso 2	SXX Max	69.05	8.93	78.15	84.03	156.30	168.07
Piso 2	SYX Max	9.10	75.10				
Piso 1	SXX Max	82.71	11.39	94.10	106.58	188.20	213.16
Piso 1	SYX Max	11.39	95.19				

### 8.1.9.3. Desplazamientos Laterales y Desplazamientos Relativos de Entrepiso.

Los desplazamientos laterales se calcularán multiplicando por 0.75R los resultados obtenidos del análisis lineal y elástico con las solicitaciones sísmicas reducidas.

Luego, obtenemos los valores de desplazamiento relativo de entrepiso, calculado según el Artículo 16 (16.4), no deberá fraccionar la fracción de la altura de entrepiso que se indica en la tabla N° 8 de la Norma Técnica E-030 (Reglamento Nacional de Edificaciones). Para este módulo, el límite de desplazamiento lateral de entrepiso será de 0.005 m/m para ambas direcciones, puesto que el material predominante es de albañilería.

**Tabla 39: Límites para Desplazamiento Lateral de Entrepiso.**

Tabla N° 8	
LÍMITES PARA DESPLAZAMIENTO LATERAL DE ENTREPISO	
Estos límites no son aplicables a naves industriales	
Material Predominante	( $\Delta_i / h_{ei}$ )
Concreto Armado	0,007
Acero	0,010
Albañilería	0,005
Madera	0,010

\*FUENTE: Norma Técnica E.030

**Tabla 40: Desplazamientos Reales y Relativos por Piso.**

Sentido	Piso (#)	Altura de entrepiso (m)	Desplazamientos			Condición
			Programa (m)	Reales (m)	Relativos (m/m)	
XX	3	2.90	0.003570	0.016065	0.001722	Cumple
	2	2.90	0.002460	0.011070	0.002048	Cumple
	1	2.90	0.001140	0.005130	0.001769	Cumple
YY	3	2.90	0.001800	0.008100	0.000605	Cumple
	2	2.90	0.001410	0.006345	0.001034	Cumple
	1	2.90	0.000744	0.003348	0.001154	Cumple

Desplazamiento en la azotea Dxx = 0.01607 m

Desplazamiento en la azotea Dyy = 0.0081 m

Máximo desplazamiento de entrepiso Drxx = 0.00205 m

Máximo desplazamiento de entrepiso Dryy = 0.00115 m

#### 8.1.9.4. Junta de Separación Sísmica.

Se colocará como dato los desplazamientos reales máximos (en el piso 3, del bloque con sistema aporticado de concreto armado que fue reforzado, el cual se explicará en hojas posteriores.

Para el cálculo de la junta sísmica requerida, se necesitan los desplazamientos reales máximos (desplazamientos en el piso 3), de ambos bloques adyacentes que han sido reforzados, como dato para poder calcular la junta que deberían tener estos dos edificios. Los desplazamientos reales máximos para esta estructura (Bloque con sistema de albañilería simple reforzada) se pueden observar en la tabla 39.

Desplazamientos reales máximos (desplazamientos en el piso 3) del bloque adyacente con sistema aporticado en la dirección corta y reforzada en la dirección más larga con muros de albañilería, el cual se explicará en las siguientes páginas de este capítulo (ver tabla 47):

Desplazamiento máximo en el eje X: 3.03 cm

Desplazamiento máximo en el eje Y: 0.99 cm

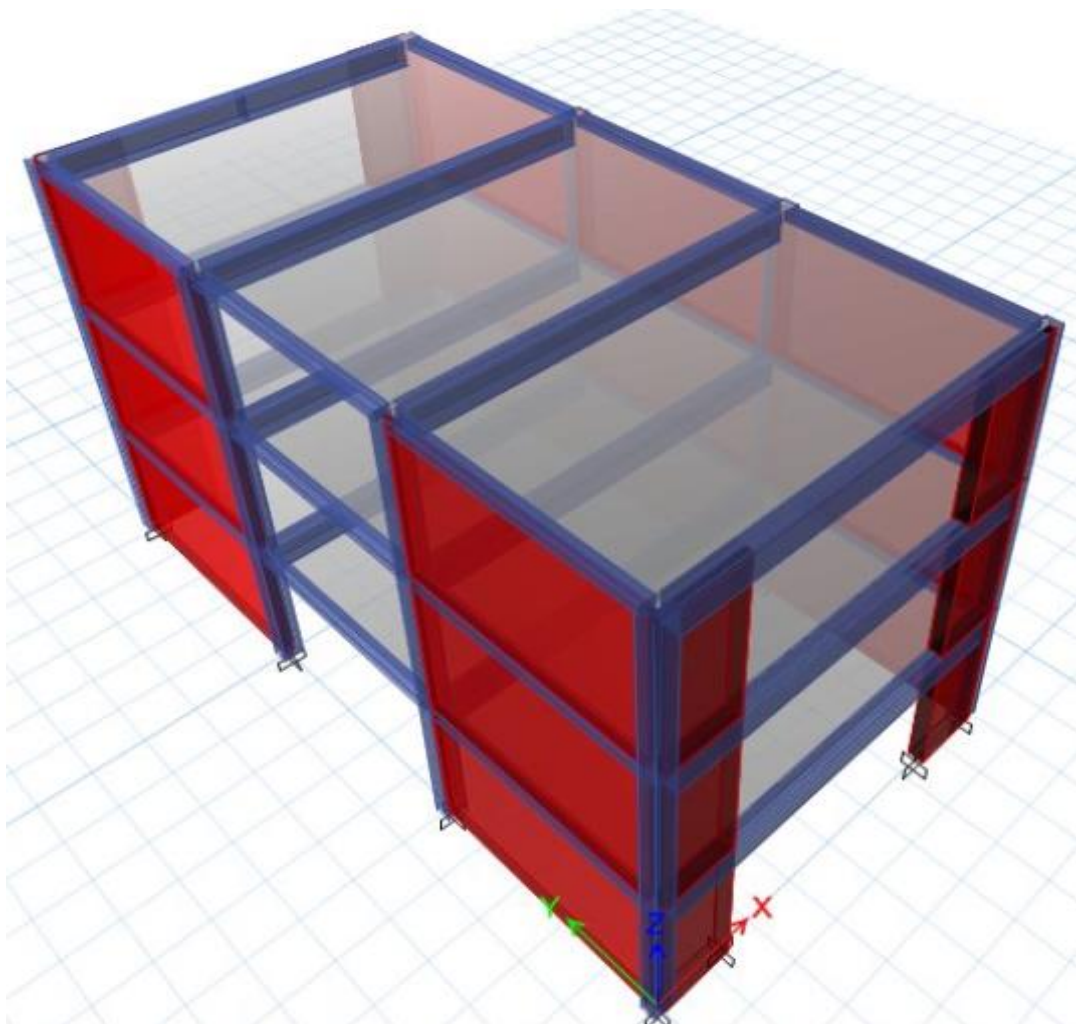
Por norma, la junta sísmica requerida es:

Igual a los  $\frac{2}{3}$  de los desplazamientos de cada uno de los edificios adyacentes, es decir para el eje Y =  $\frac{2}{3}(0.99+0.81) = 1.2$  cm

Recapitulando, originalmente los dos bloques de 3 pisos estaban separados por 3cm en la dirección del eje “Y” y según el análisis realizado, ante la presencia de un sismo los edificios tenían que estar separadas más de 4.07 cm. Sin embargo, luego de realizar el reforzamiento de los dos edificios adyacentes la separación entre edificios arroja 1.2 cm. Es decir, se mitigó de buena manera el problema de contacto entre los dos edificios adyacentes, así como el cumplimiento de los desplazamientos laterales de entrepiso con la Norma Técnica E.030.

## 8.2. ALTERNATIVA DE REFORZAMIENTO ESTRUCTURAL PARA EL BLOQUE DE SISTEMA ESTRUCTURAL APORTICADO CON ELEMENTOS DE MUROS DE ALBAÑILERÍA EN LA DIRECCIÓN LARGA Y CON PLACAS DE CONCRETO ARMADO EN LA DIRECCIÓN CORTA.

En este bloque se confinarán o completarán de confinar algunos pórticos, en la dirección más larga, con muros albañilería (Ver planos). También se adicionará en la parte delantera y posterior del bloque placas de concreto armado con dimensiones de 1.40m x 0.30m., a lo largo de la dirección más corta.



*Figura 45: Esquema de reforzamiento en 3D del bloque de sistema estructural mixto.*

### 8.2.1. Características Geométricas

Se tiene las siguientes características geométricas en el bloque de Sistema aporricado reforzado:

- Número de pisos: 3
- Sistema de techado: Losa aligerada en piso 1,2 y 3, espesor  $t = 0.20$  m.
- Azotea no utilizable: sin parapetos, sin tanque de agua.
- **Altura entre piso 1 y 2 = 3.10 m**
- Altura entre piso 3 = 3.30 m
- Espesor de los muros:  $t = 0.15$  m.

### 8.2.2. Características de los Materiales

Los materiales que se emplearon para el análisis y diseño de este edificio presentan las siguientes características:

- **Albañilería:**  $f'm = 65 \text{ kg/cm}^2$   
 $v'm = 8.1 \text{ kg/cm}^2$   
 $E_m = 32500 \text{ kg/cm}^2$   
 $G_m = 13000 \text{ kg/cm}^2$
- **Concreto:**  $f'c = 201.33 \text{ kg/cm}^2$  (Columnas existentes).  
 $f'c = 229 \text{ kg/cm}^2$  (Vigas y losas existentes).  
 $f'c = 210 \text{ kg/cm}^2$  (Elementos estructurales nuevos).  
 $E_c = 212836.20 \text{ kg/cm}^2$  (Columnas existentes).  
 $E_c = 226991.19 \text{ kg/cm}^2$  (Vigas y losas existentes).  
 $E_c = 217371 \text{ kg/cm}^2$  (Elementos estructurales nuevos).
- **Acero:**  $f'y = 4200 \text{ kg/cm}^2$
- **Ladrillo:** Artesanal.
- **Mortero:** 1:4 (Cemento-Arena Gruesa).

### 8.2.3. Pesos Unitarios y Cargas Directas

Se define a continuación los pesos unitarios a emplearse para la carga muerta (CM) y carga viva (CV) según lo indicado en la Norma Técnica E-020 (Reglamento Nacional de Edificaciones):



- **Carga Muerta (CM)**
  - ✓ Peso Volumétrico del Concreto Armado: 2.4 tn/m<sup>3</sup>
  - ✓ Peso Volumétrico de la Albañilería: 1.8 tn/m<sup>3</sup>
- **Carga Viva (CV)**
  - ✓ Sobrecarga en la Losa del Techo: 300 kg/m<sup>2</sup> (Lugar de Asamblea).
  - ✓ Sobrecarga Corredores y Escaleras: 500 kg/m<sup>2</sup> (Lugar de Asamblea).
  - ✓ Sobrecarga en Losa de Azotea: 100 kg/m<sup>2</sup>

#### 8.2.4. Peso de la Edificación

La edificación tiene una categoría tipo B, ya que es una edificación importante donde se reúnen gran cantidad de personas.

El peso calculado por el programa ETABS 2015, adicionando a la carga permanente y total de la edificación un porcentaje de la carga viva que para edificaciones tipo B se tomará 50% de la carga viva. En azoteas y techos en general se tomará el 25% de la carga viva.

Obtenemos los valores de peso (Tn), centro de masa (Xcm, Ycm) y centro de rigidez (Xcr, Ycr) en cada piso.

**Tabla 41: Valores de Peso, Centro de Masa y Centro de Rigidez por Piso.**

Piso	Peso (Tn)	Xcm (m)	Ycm (m)	Xcr (cm)	Ycr (cm)
1° Piso	113.07	4.081	7.580	4.730	7.583
2° Piso	114.36	4.084	7.580	4.939	7.579
3° Piso	78.14	4.043	7.577	5.112	7.575

#### 8.2.5. Parámetros Sísmicos para el Análisis Estático y el Análisis Dinámico.

En el análisis estático se calculará la fuerza cortante en la base de la estructura, correspondiente a la dirección considerada, se determinará por la siguiente expresión:

$$V = \frac{ZUCS}{R} \cdot P$$

En el análisis dinámico para cada una de las direcciones horizontales analizadas se utilizará un espectro inelástico de pseudo-aceleraciones definido por:

$$S_a = \frac{ZUCS}{R} \cdot g$$

Donde:

- Factor de zona (Z) = 0.40 (Zona 3) Tabla N° 1 de NTE E-030.
- Factor de uso (U) = 1.30 (Edificaciones importantes) Tabla N° 5 de NTE E-030.
- Factor de amplificación estática (C):  $C = 2.5 \left( \frac{T_p}{T} \right)$  ;  $C \leq 2.5$   
 $C = 2.5 \times \frac{0.9}{0.16166} = 13.918 \geq 2.5 \Rightarrow C = 2.5$
- Factor de amplificación dinámica (C) = Variable

$$C = 2.5 \left( \frac{T_p}{T} \right) ; C \leq 2.5$$

- Factor de suelo (S) = 1.40 (S3) Tabla N° 2 de NTE E-030.
- Periodo fundamental del suelo ( $T_p$ ) = 0.90 (S3) Tabla N° 2 de NTE E-030.
- Periodo para el análisis estático ( $T$ ) =  $h_n/C_t = \frac{(3.10 + 3.30 + 3.30)}{60} = 0.16166$ 
  - $h_n$  = Altura máxima de la edificación.
  - $C_t$  = 60 (Estructuras de mampostería o de concreto armado, cuyos elementos sismorresistentes sean fundamentalmente muros de corte).
- Periodo para el análisis dinámico ( $T$ ) = Variable
- Coeficiente de reducción ( $R_x$ ) = 8 (Aporticado). Tabla N° 6 de NTE E-030.
- Coeficiente de reducción ( $R_y$ ) = 6 (Albañilería). Tabla N° 6 de NTE E-030.

Para estructuras irregulares, los valores de R deben ser tomados como 3/4 de los anotados en la Tabla.

- Aceleración de la gravedad ( $g$ ) = 9.81 m/s<sup>2</sup>.

### 8.2.6. Análisis Estático del Bloque con Sistema Estructural Mixto.

Se utilizará el método de fuerzas estáticas equivalentes de la Norma Técnica E-030. Este método representa la acción del sismo mediante fuerzas horizontales, las cuales son aplicadas en el centro de masas, para luego ser distribuida entre los sistemas resistentes y se procede a calcular el análisis de los sistemas estructurales ante las fuerzas de sismo obtenidas.

#### 8.2.6.1. Análisis Estático del Eje X

**Tabla 42: Fuerzas de Inercia ante el Sismo Moderado “Fi”.**

Piso i	Área (m <sup>2</sup> )	Peso i (Tn)	Altura		Pixhi	Fi (Tn)	Vix (Tn)
			(m)	hi (m)			
3° Piso	119.31	78.14	3.30	9.70	757.96	28.63	28.63
2° Piso	119.31	114.36	3.30	6.40	731.93	27.65	56.28
1° Piso	119.31	113.07	3.10	3.10	350.52	13.24	<b>69.52</b>

#### 8.2.6.2. Análisis Estático del Eje Y.

**Tabla 43: Fuerzas de inercia ante el Sismo Moderado “Fi”.**

Piso i	Área (m <sup>2</sup> )	Peso i (Tn)	Altura (m)	hi (m)	Pixhi	Fi	
						(Tn)	Viy (Tn)
3° Piso	119.31	78.14	3.30	9.70	757.96	38.17	38.17
2° Piso	119.31	114.36	3.30	6.40	731.93	36.86	75.04
1° Piso	119.31	113.07	3.10	3.10	350.52	17.65	<b>92.69</b>

### 8.2.7. Análisis Dinámico del Bloque con Sistema Estructural Mixto.

Según la norma sísmica, el análisis dinámico debe aplicarse a toda edificación clasificada como irregular. Para una edificación convencional se realizará el análisis por superposición modal espectral, el cual consiste en modelar la estructura, calcular los factores de participación estática, hallar los espectros de diseño tanto de aceleraciones como de desplazamientos para poder calcular las respuestas modales de la estructura analizada.

#### 8.2.7.1. Periodos Fundamentales y Modos de Vibración.

En cada dirección se considerarán aquellos modos de vibración cuya suma de masas efectivas sea por lo menos el 90% de la masa de la estructura.

Además, se debe tomar en cuenta por los menos los tres primeros modos predominantes en la dirección del análisis.

Obtenemos los modos de vibración con sus respectivos periodos predominantes para cada dirección:

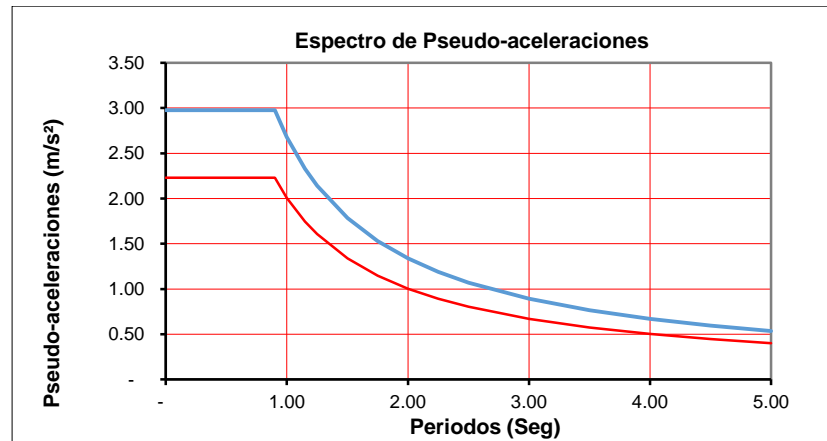
**Tabla 44: Periodos y Modos de Vibración.**

<b>Modo</b>	<b>Periodo</b>	<b>UX</b>	<b>UY</b>
1	0.227759	73.8636	0.0000
2	0.167005	0.0000	66.8968
3	0.142420	0.0000	22.0574
4	0.057653	0.0000	9.0875
5	0.051167	19.1058	0.0000
6	0.040260	0.0000	1.1767
7	0.039000	0.0000	0.7808
8	0.020099	7.0304	0.0000
9	0.017105	0.0000	0.0008
		<b>99.9998</b>	<b>100.0000</b>

Para realizar los cálculos del análisis dinámico para cada eje primero efectuamos el cálculo de los espectros de aceleraciones para el hallazgo de las cortantes y desplazamientos.

**Tabla 45: Espectros de Aceleraciones.**

<b>Periodo EST</b>	<b>F Amplif.</b>	<b>Aceleración Espectral</b>	
<b>(T)</b>	<b>(C)</b>	<b>XX</b>	<b>YY</b>
-	2.50	2.23	2.98
0.90	2.50	2.23	2.98
1.00	2.25	2.01	2.68
1.15	1.96	1.75	2.33
1.25	1.80	1.61	2.14
1.50	1.50	1.34	1.79
1.75	1.29	1.15	1.53
2.00	1.13	1.00	1.34
2.25	1.00	0.89	1.19
2.50	0.90	0.80	1.07
3.00	0.75	0.67	0.89
3.50	0.64	0.57	0.77
4.00	0.56	0.50	0.67
4.50	0.50	0.45	0.60
5.00	0.45	0.40	0.54



*Figura 46: Espectro pseudo-aceleraciones.*

### 8.2.7.2. Cortantes por Piso.

Obtenemos los valores del cortante estático y dinámico en la base para luego verificar con la Norma Técnica E-030 el cual nos indica que para cada una de las direcciones consideradas en el análisis, la fuerza cortante en la base del edificio no podrá ser menor que el 80% del valor calculado para estructuras regulares ni menor que el 90% para estructuras irregulares.

**Tabla 46: Cortantes por Piso**

<b>Cortante Estático</b>			
<b>PISO</b>	<b>CARGA</b>	<b>VX</b>	<b>VY</b>
<b>PISO 1</b>	SX	69.52	
<b>PISO 1</b>	SY		92.69
		<b>69.52</b>	<b>92.69</b>
		<b>VX</b>	<b>VY</b>
<b>80%</b>		<b>55.61</b>	<b>74.15</b>
<b>Cortante Dinámico</b>			
<b>PISO</b>	<b>CARGA</b>	<b>VX</b>	<b>VY</b>
<b>PISO 1</b>	SXX	53.29	0.03
<b>PISO 1</b>	SYY	0.04	71.29
		<b>53.33</b>	<b>71.32</b>

Como los valores del cortante dinámico son menores al 80% del estático en el eje X e Y, por lo tanto se procederá a escalar el espectro con lo cual los cortantes dinámicos serán alterados.

$$F.S = 0.80 (V \text{ estático}) / (V \text{ dinámico})$$

<b>F.S.x =</b>	1.04286
<b>F.S.y =</b>	1.03969

**Tabla 47: Fuerzas Dinámicas por Nivel (amplificados).**

<b>Sismo Dinámico ( Rx=8 ; Ry=6)</b>						
<b>Piso</b>	<b>Carga Dinámica Amplificada</b>	<b>VX tonf</b>	<b>VY tonf</b>	<b>T tonf-m</b>	<b>MX tonf-m</b>	<b>MY tonf-m</b>
Piso 3	SXX Max	26.94	0.02	224.60	0.05	88.91
Piso 3	SYX Max	0.02	28.77	146.26	94.95	0.06
Piso 2	SXX Max	47.25	0.02	394.00	0.13	239.51
Piso 2	SYX Max	0.03	58.46	293.65	285.25	0.16
Piso 1	SXX Max	55.58	0.03	463.41	0.20	405.47
Piso 1	SYX Max	0.04	74.12	361.10	510.24	0.28

### 8.2.7.3. Desplazamientos Laterales y Desplazamientos Relativos de Entrepiso.

Los desplazamientos laterales se calcularán multiplicando por 0.75R los resultados obtenidos del análisis lineal y elástico con las solicitaciones sísmicas reducidas.

Luego, obtenemos los valores de desplazamiento relativo de entrepiso, calculado según el Artículo 16 (16.4), no deberá fraccionar la fracción de la altura de entrepiso que se indica en la tabla N° 8 de la Norma Técnica E-030 (Reglamento Nacional de Edificaciones). Para este módulo, el límite de desplazamiento lateral de entrepiso será de 0.007 m/m y 0.005 m/m para la dirección X y la dirección Y, respectivamente.

**Tabla 48: Límites para Desplazamiento Lateral de Entrepiso.**

<b>Tabla N° 8</b>	
<b>LÍMITES PARA DESPLAZAMIENTO LATERAL DE ENTREPISO</b>	
<b>Estos límites no son aplicables a naves industriales</b>	
<b>Material Predominante</b>	<b>(<math>\Delta_x / h_{e1}</math>)</b>
Concreto Armado	0,007
Acero	0,010
Albañilería	0,005
Madera	0,010

\*FUENTE: Norma Técnica E-030.

**Tabla 49: Desplazamientos Reales y Relativos por Piso.**

Sentido	Piso (#)	Altura de entrepiso (m)	Desplazamientos			Condición
			Programa (m)	Reales (m)	Relativos (m/m)	
XX	3	3.30	0.005043	0.030258	0.003795	Cumple
	2	3.30	0.002956	0.017736	0.003635	Cumple
	1	3.10	0.000957	0.005742	0.001852	Cumple
YY	3	3.30	0.002191	0.009860	0.000885	Cumple
	2	3.30	0.001542	0.006939	0.001154	Cumple
	1	3.10	0.000696	0.003132	0.001010	Cumple

Desplazamiento en la azotea Dxx = 0.030258 m

Desplazamiento en la azotea Dyy = 0.0098595 m

Máximo desplazamiento de entrepiso Drxx = 0.00379 m/m

Máximo desplazamiento de entrepiso Dryy = 0.00115 m/m

#### 8.2.7.4. Junta de Separación Sísmica.

Para el cálculo de la junta sísmica requerida se necesitan los desplazamientos reales máximos (desplazamientos en el piso 3) de ambos bloques adyacentes que han sido reforzados, como dato para poder calcular la junta que deberían tener estos dos edificios.

Los desplazamientos reales máximos para esta estructura (Bloque con sistema estructural aporticado reforzado con muros de albañilería y de concreto armado en ambas direcciones) se pueden observar en la tabla N° 47.

Desplazamientos reales máximos (Desplazamientos en el piso 3) del bloque adyacente con sistema de albañilería simple que fue reforzada, el cual fue explicado en páginas anteriores de este capítulo, en la tabla 39:

Desplazamiento máximo en el eje X: 1.61cm

Desplazamiento máximo en el eje Y: 0.81cm

Por norma, la junta sísmica requerida es:

Igual a los 2/3 de los desplazamientos de cada uno de los edificios adyacentes, es decir para el eje Y =  $2/3(0.99+0.81) = 1.2$  cm

Recapitulando, originalmente los dos bloques de 3 pisos estaban separados por 3cm en la dirección del eje “Y” y según el análisis realizado, ante la presencia de un sismo los edificios tenían que estar separadas más de 4.07 cm. Sin embargo, luego de realizar el reforzamiento de los dos edificios adyacentes la separación entre edificios arroja 1.2 cm. Es decir, se mitigó de buena manera el problema de contacto entre los dos edificios adyacentes, así como el cumplimiento de los desplazamientos laterales de entrepiso con la Norma Técnica E.030.



## 9. DISEÑO DE LA MEJOR ALTERNATIVA PARA LOS DOS BLOQUES REFORZADOS.

### 9.1. DISEÑO DEL REFORZAMIENTO DEL BLOQUE DE ALBAÑILERÍA NO REFORZADA POR SISMO DINÁMICO MODERADO, SU RESISTENCIA AL CORTE GLOBAL, SUS FUERZAS INTERNAS ANTE SISMO DINÁMICO SEVERO Y LA VERIFICACIÓN DEL AGRIETAMIENTO EN PISOS SUPERIORES.

#### 9.1.1. Nomenclatura, Fórmulas y Secuencia de Diseño

En este acápite se realizara el cálculo de la resistencia al corte global, fuerzas internas ante sismo severo y verificación del agrietamiento en los pisos superiores.

La nomenclatura que se emplea es similar a la que aparece en la Norma Técnica E.070:

- $L$  = Longitud total del muro (m).
- $P_g$  = Carga axial de gravedad =  $PD + 0.25PL$  (Ver la tabla 32).
- $V_e$ ,  $M_e$  = Fuerza cortante y momento flector por sismo moderado. (ver tabla 53).
- $1/3 \leq \alpha = V_e.L / M_e \leq 1,0$  factor de reducción de la resistencia al corte por esbeltez.
- $V_m = 0,5.v'm.\alpha.t.L + 0,23.P_g$  = resistencia a fuerza cortante (para el bloque en análisis).
- $t$  = espesor efectivo de los muros.
- $v'm$  = Resistencia a corte puro de los muretes de albañilería =  $51 \text{ tn/m}^2$  (ver en la página 124).
- $2,0 \leq V_{m1} / V_{e1} \leq 3,0$  factor de amplificación para pasar a condición de sismo severo.
- $V_u = V_e (V_{m1} / V_{e1})$  = fuerza cortante última ante sismo severo.
- $M_u = M_e (V_{m1} / V_{e1})$  = momento flector último ante sismo severo.
- $V_E$  = Cortante de entrepiso ante sismo severo (Ver la tabla 16).

Cabe resaltar que el factor de carga " $V_{m1} / V_{e1}$ " se calcula sólo para el primer piso de cada muro.

Una vez realizados los cálculos (tablas 53 a 58), deberá verificarse lo siguiente:

- Ningún muro debe agrietarse ante el sismo moderado:  $V_e \leq 0,55.V_m$ . De no cumplirse esta expresión, donde puede aceptarse hasta 5% de error, se deberá convertirlo en placa de concreto armado; por tanto se deberá reanalizarse el edificio.

**NOTA:** Cambiar la calidad de la albañilería o el espesor del muro no sería una solución conveniente para, en general, una edificación o bloque existente de albañilería.

- En cualquier piso, la resistencia global a fuerza cortante ( $\sum V_m$ ) deberá ser mayor o igual a la fuerza cortante producida por el sismo severo (VE). De no cumplirse esta expresión, donde puede aceptarse hasta 5% de error, se deberá convertirlo en placa de concreto armado; por tanto se deberá reanalizarse el edificio.
- Cuando se tenga exceso de resistencia ( $\sum V_m > VE$ ), no se reforzará algunos muros internos, dejándolos sin confinar. Con esto los muros no reforzados serán sólo portantes de carga vertical y no tendrán responsabilidad sísmica (Su falla por corte no generará mayor peligro).
- Cuando  $\sum V_m > 3.VE = R.VE$ , se colocará refuerzo mínimo para el diseño del reforzamiento de la estructura. Esta expresión indica que los muros del edificio se comportarán elásticamente ante el sismo severo.
- Todo muro de un piso superior que tenga  $V_u \geq V_m$ , se agrietará por corte, y se diseñará como un muro del primer piso. En esta expresión puede admitirse hasta 5% de error.

**Tabla 50: Sismo Dinámico 1° Piso en X-X**

1° Piso - Sismo Dinámico en X-X (VEX = 188.20)														
Muro	Pg (ton)	L (m)	t (m)	Ve (ton)	Me (ton.m)	a	Vm	Vc	0.55Vm	0.55Vm+5%	Vm1/Ve1	Vu	Mu	Verificación
P-1X	17.57	1.65	0.25	15.79	39.55	-	-	25.35	-	-	1.25	19.74	49.44	-
2X	9.69	3.33	0.25	9.43	13.53	1.00	23.46	-	12.90	13.55	2.49	23.46	33.68	Si cumple
3X	8.42	2.75	0.25	10.32	12.92	1.00	19.47	-	10.71	11.24	2.00	20.64	25.84	Si cumple
4X	8.24	2.15	0.25	2.95	5.47	1.00	15.60	-	8.58	9.01	3.00	8.84	16.40	Si cumple
5X	5.88	2.40	0.25	2.93	5.10	1.00	16.65	-	9.16	9.62	3.00	8.78	15.31	Si cumple
6X	4.99	1.70	0.25	1.38	2.55	0.92	11.11	-	6.11	6.42	3.00	4.14	7.66	Si cumple
P2	38.05	2.65	0.25	16.68	71.00	-	-	40.71	-	-	1.25	20.85	88.75	-
P3	27.86	1.20	0.25	6.22	14.50	-	-	18.43	-	-	1.25	7.77	18.12	-
1'X	9.60	1.72	0.25	3.37	5.74	1.00	13.17	-	7.25	7.61	3.00	10.11	17.21	Si cumple
2'X	2.83	1.26	0.15	1.32	2.08	0.80	4.50	-	2.48	2.60	3.00	3.96	6.25	Si cumple
3'X	5.12	1.23	0.15	1.14	2.05	0.68	4.38	-	2.41	2.53	3.00	3.41	6.16	Si cumple
4'X	5.63	1.98	0.25	2.39	6.25	0.76	10.86	-	5.97	6.27	3.00	7.18	18.76	Si cumple
CC	1.14	D=0.30	-	0.03	0.28	-	-	5.43	-	-	1.25	0.04	0.36	-
CE-1	10.53	0.35	0.25	0.15	0.02	-	-	6.72	-	-	1.25	0.18	0.02	-
C-3	10.61	0.40	0.25	0.08	0.19	-	-	7.68	.	.	1.25	0.10	0.24	-

Los muros del piso 1 no se agrietan por corte ante el sismo dinámico moderado ( $V_e < 0.55 V_m$ )

$\sum V_m = 190.60 > V_E = 188.20$  ( $\sum V_m = 1.013 V_E < 3 V_E$ ) → Resistencia Global OK

Los muros sin confinamiento pero que son portantes de carga vertical (1'x, 2'x, 3'x, 4'x) no intervienen en la resistencia global al corte ( $\sum V_m$ ).

**Tabla 51: Sismo Dinámico 1° Piso en Y-Y**

1° Piso - Sismo Dinámico en Y-Y (VEY = 213.16)														
Muro	Pg (ton)	L (m)	t (m)	Ve (ton)	Me (ton.m)	a	Vm	Vc	0.55Vm	0.55Vm+5%	Vm1/Ve1	Vu	Mu	Verificación
P-1Y	15.10	1.77	0.25	15.41	26.57	-	-	27.19	-	-	1.25	19.26	33.21	-
2Y	1.96	2.13	0.15	1.95	3.01	1.00	8.60	-	4.7	4.97	3.00	5.85	9.02	Si cumple
3Y	21.78	4.00	0.25	5.63	11.66	1.00	30.51	-	16.78	17.62	3.00	16.88	34.99	Si cumple
4Y	8.28	2.62	0.25	4.35	7.24	1.00	18.61	-	10.23	10.75	3.00	13.05	21.71	Si cumple
5Y	4.95	3.76	0.15	4.96	7.83	1.00	15.52	-	8.54	8.96	3.13	15.52	24.49	Si cumple
6Y	13.86	4.77	0.25	9.30	12.02	1.00	33.60	-	18.48	19.40	3.00	27.89	36.06	Si cumple
7Y	18.21	5.32	0.25	9.06	15.74	1.00	38.10	-	20.96	22.01	3.00	27.19	47.23	Si cumple
8Y	18.54	7.84	0.25	18.96	28.84	1.00	54.25	-	29.83	31.33	2.86	54.25	82.49	Si cumple
9Y	4.37	3.31	0.15	3.96	6.89	1.00	13.67	-	7.52	7.89	3.45	13.67	23.77	Si cumple
10Y	9.35	3.44	0.25	5.44	10.18	1.00	24.08	-	13.24	13.91	3.00	16.33	30.53	Si cumple
1'Y	15.64	4.50	0.25	6.27	16.96	1.00	32.29	-	17.76	18.64	3.00	18.82	50.89	Si cumple
2'Y	11.19	2.45	0.25	4.63	8.09	1.00	18.19	-	10.01	10.51	3.00	13.90	24.28	Si cumple
CC	1.02	D=0.30	-	0.17	0.03	-	-	5.43	-	-	1.25	0.21	0.04	-
CE-1	10.61	0.35	0.25	0.49	0.20	-	-	6.72	-	-	1.25	0.61	0.25	-
C-3	10.67	0.40	0.25	0.15	0.06	-	-	7.68	-	-	1.25	0.18	0.08	-

Los muros del piso 1 no se agrietan por corte ante el sismo dinámico moderado ( $V_e < 0.55 V_m$ )

$\sum V_m = 283.95 > V_E = 213.16$  ( $\sum V_m = 1.332 V_E < 3 V_E$ ) → Resistencia Global OK

Los muros sin confinamiento pero que son portantes de carga vertical (1'y, 2'y) no intervienen en la resistencia global al corte ( $\sum V_m$ ).

**Tabla 52: Sismo Dinámico 2° Piso en X-X**
**2° Piso - Sismo Dinámico en X-X (VEX = 156.30)**

Muro	Pg (ton)	L (m)	t (m)	Ve (ton)	Me (ton.m)	a	Vm	Vc	0.55Vm	0.55Vm+5%	Vm1/Ve1	Vu	Mu	Verificación
P-1X	6.89	1.65	0.25	10.63	18.37	-	-	25.35	-	-	1.25	13.29	22.96	-
2X	9.68	3.33	0.25	9.75	15.79	1.00	23.46	-	12.90	13.55	2.49	24.27	39.29	Si cumple
3X	-	-	-	-	-	-	-	-	-	-	-	-	-	-
4X	5.88	2.15	0.25	4.28	6.84	1.00	15.06	-	8.28	8.70	3.00	12.84	20.53	Si cumple
5X	5.24	2.40	0.25	4.82	7.57	1.00	16.51	-	9.08	9.53	3.00	14.45	22.72	Si cumple
6X	3.43	1.70	0.25	1.88	2.98	1.00	11.63	-	6.39	6.71	3.00	5.63	8.94	Si cumple
P2	25.89	2.65	0.25	19.27	40.61	-	-	40.71	-	-	1.25	24.08	50.77	-
P3	14.82	1.20	0.25	8.13	12.73	-	-	18.43	-	-	1.25	10.16	15.92	-
1'X	-	-	-	-	-	-	-	-	-	-	-	-	-	-
2'X	1.66	1.26	0.15	2.46	3.59	0.86	4.54	-	2.50	2.62	3.00	7.39	10.78	Si cumple
3'X	4.51	1.23	0.15	2.21	3.20	0.85	5.02	-	2.76	2.90	3.00	6.62	9.61	Si cumple
4'X	-	-	-	-	-	-	-	-	-	-	-	-	-	-
CC	-	-	-	-	-	-	-	-	-	-	-	-	-	-
CE-1	7.09	0.35	0.25	0.26	0.10	-	-	6.72	-	-	1.25	0.33	0.12	-
C-3	7.67	0.40	0.25	0.14	0.56	-	-	7.68	-	-	1.25	0.17	0.70	-

Los muros del piso 2 no se agrietan por corte ante el sismo dinámico moderado ( $V_e < 0.55 V_m$ )

$\sum V_m = 165.53 > V_E = 156.30$  ( $\sum V_m = 1.059 V_E < 3 V_E$ ) → Resistencia Global OK

Los muros sin confinamiento pero que son portantes de carga vertical (2'x, 3'x) no intervienen en la resistencia global al corte ( $\sum V_m$ ).

**Tabla 53: Sismo Dinámico 2° Piso en Y-Y**

2° Piso - Sismo Dinámico en Y-Y (VEY = 168.07)															
Muro	Pg (ton)	L (m)	t (m)	Ve (ton)	Me (ton.m)	a	Vm	Vc	0.55Vm	0.55Vm+5%	Vm1/Ve1	Vu	Mu	Verificación	
P-1Y	10.83	1.77	0.25	8.89	12.86	-	-	27.19	-	-	1.25	11.11	16.67	-	
2Y	1.74	2.13	0.15	1.66	2.57	1.00	8.55	-	4.70	4.94	3.00	4.99	7.70	Si cumple	
3Y	17.70	4.00	0.25	4.34	7.75	1.00	29.57	-	16.26	17.08	3.00	13.01	23.25	Si cumple	
4Y	6.11	2.62	0.25	3.38	5.24	1.00	18.11	-	9.96	10.46	3.00	10.15	15.73	Si cumple	
5Y	3.44	3.76	0.15	5.18	7.75	1.00	15.17	-	8.35	8.76	3.13	16.21	24.23	Si cumple	
6Y	9.64	4.77	0.25	10.67	16.01	1.00	32.63	-	17.94	18.84	3.00	32.02	48.02	Si cumple	
7Y	12.70	5.32	0.25	9.57	14.58	1.00	36.84	-	20.26	21.27	3.00	28.71	43.74	Si cumple	
8Y	12.96	7.84	0.25	20.90	32.65	1.00	52.96	-	29.13	30.58	2.86	59.78	93.39	Si cumple	
9Y	3.03	3.31	0.15	3.61	5.52	1.00	13.36	-	7.35	7.71	3.45	12.45	19.04	Si cumple	
10Y	6.46	3.44	0.25	4.31	6.85	1.00	23.42	-	12.88	13.52	3.00	12.94	20.56	Si cumple	
1'Y	-	-	-	-	-	-	-	-	-	-	-	-	-	-	
2'Y	6.94	2.45	0.15	4.37	6.18	1.00	10.97	-	6.03	6.33	3.00	13.12	18.55	Si cumple	
CC	-	-	-	-	-	-	-	-	-	-	-	-	-	-	
CE-1	7.09	0.35	0.25	0.49	0.11	-	-	6.72	-	-	1.25	0.62	0.14	-	
C-3	7.67	0.40	0.25	0.04	0.01	-	-	7.68	-	-	1.25	0.05	0.01	-	

Los muros del piso 2 no se agrietan por corte ante el sismo dinámico moderado ( $V_e < 0.55 V_m$ )

$$\sum V_m = 272.18 > V_E = 168.07 (\sum V_m = 1.619 V_E < 3 V_E) \rightarrow \text{Resistencia Global OK}$$

Los muros sin confinamiento pero que son portantes de carga vertical (2'y) no intervienen en la resistencia global al corte ( $\sum V_m$ ).

**Tabla 54: Sismo Dinámico 3° Piso en X-X**

3° Piso - Sismo Dinámico en X-X (VEX = 103.86)														
Muro	Pg (ton)	L (m)	t (cm)	Ve (ton)	Me (ton.m)	a	Vm	Vc	0.55Vm	0.55Vm+5%	Vm1/Ve1	Vu	Mu	Verificación
P-1X	3.29	1.65	0.25	3.33	6.89	-	-	25.35	-	-	1.25	4.16	8.61	-
2X	5.51	3.33	0.25	9.99	14.66	1.00	22.50	-	12.37	12.99	2.49	24.87	36.48	Si cumple
3X	-	-	-	-	-	-	-	-	-	-	-	-	-	-
4X	3.44	2.15	0.25	3.16	4.70	1.00	14.50	-	7.97	8.37	3.00	9.47	14.10	Si cumple
5X	2.95	2.40	0.25	4.24	6.29	1.00	15.98	-	8.79	9.23	3.00	12.71	18.87	Si cumple
6X	1.93	1.70	0.25	1.15	1.66	1.00	11.28	-	6.20	6.51	3.00	3.44	4.99	Si cumple
P2	11.46	2.65	0.25	9.22	12.63	-	-	40.71	-	-	1.25	11.53	15.79	-
P3	5.68	1.20	0.25	8.22	11.11	-	-	18.43	-	-	1.25	10.27	13.88	-
1'X	-	-	-	-	-	-	-	-	-	-	-	-	-	-
2'X	-	-	-	-	-	-	-	-	-	-	-	-	-	-
3'X	-	-	-	-	-	-	-	-	-	-	-	-	-	-
4'X	-	-	-	-	-	-	-	-	-	-	-	-	-	-
CC	-	-	-	-	-	-	-	-	-	-	-	-	-	-
CE-1	4.12	0.35	0.25	0.00	0.00	-	-	6.72	-	-	1.25	0.00	0.00	-
C-3	2.86	0.40	0.25	0.13	0.72	-	-	7.68	-	-	1.25	0.16	0.90	-

Los muros de la azotea no se agrietan por corte ante el sismo dinámico moderado ( $V_e < 0.55 V_m$ )

$\sum V_m = 163.14 > V_E = 103.86$  ( $\sum V_m = 1.571 V_E < 3 V_E$ ) → Resistencia Global OK

**Tabla 55: Sismo Dinámico 3° Piso en Y-Y**

<b>3° Piso - Sismo Dinámico en Y-Y (VEY = 103.38)</b>														
Muro	Pg (ton)	L (m)	t (cm)	Ve (ton)	Me (ton.m)	a	Vm	Vc	0.55Vm	0.55Vm+5%	Vm1/Ve1	Vu	Mu	Verificación
P-1Y	4.21	1.77	0.25	3.22	4.46	-	-	16.31	-	-	1.25	4.03	5.58	-
2Y	1.11	2.13	0.15	0.80	1.21	1.00	8.40	-	4.62	4.85	3.00	2.41	3.64	Si cumple
3Y	8.44	4.00	0.25	1.31	2.16	1.00	27.44	-	15.09	15.85	3.00	3.93	6.48	Si cumple
4Y	3.46	2.62	0.25	1.01	1.53	1.00	17.50	-	9.62	10.10	3.00	3.03	4.58	Si cumple
5Y	2.21	3.76	0.15	3.61	5.25	1.00	14.89	-	8.19	8.60	3.13	11.29	16.44	Si cumple
6Y	5.25	4.76	0.25	9.33	13.99	1.00	31.55	-	17.35	18.22	3.00	27.98	41.97	Si cumple
7Y	6.38	5.32	0.25	7.85	11.49	1.00	35.38	-	19.46	20.43	3.00	23.56	34.48	Si cumple
8Y	8.04	7.84	0.15	15.69	24.14	1.00	31.84	-	17.51	18.39	2.86	44.88	69.05	Si cumple
9Y	1.95	3.31	0.15	1.92	2.80	1.00	13.11	-	7.21	7.57	3.45	6.62	9.67	Si cumple
10Y	3.68	3.44	0.25	1.66	2.49	1.00	22.78	-	12.53	13.15	3.00	4.98	7.46	Si cumple
1'Y	-	-	-	-	-	-	-	-	-	-	-	-	-	-
2'Y	-	-	-	-	-	-	-	-	-	-	-	-	-	-
CC	-	-	-	-	-	-	-	-	-	-	-	-	-	-
CE-1	4.12	0.35	0.25	0.25	0.03	-	-	6.72	-	-	1.25	0.32	-	-
C-3	2.86	0.40	0.25	0.05	0.01	-	-	7.68	-	-	1.25	0.06	-	-

Los muros de la azotea no se agrietan por corte ante el sismo dinámico moderado ( $V_e < 0.55 V_m$ )

$\sum V_m = 233.60 > VE = 103.38$  ( $\sum V_m = 2.259 VE < 3 VE$ ) → Resistencia Global OK



**9.1.2. Diseño de los Muros Agrietados por Corte**
**Tabla 56: Sismo Dinámico Severo 1° Piso**

<b>1° PISO</b>			
<b>Muro</b>	<b>Vm</b>	<b>Vu</b>	<b>Condición</b>
P-1X	-	-	-
2X	23.46	23.46	no Cumple
3X	19.47	20.64	no Cumple
4X	15.60	8.84	Cumple
5X	16.65	8.78	Cumple
6X	11.11	4.14	Cumple
P2	-	-	-
P3	-	-	-
P-1Y	-	-	-
2Y	8.60	5.85	Cumple
3Y	30.51	16.88	Cumple
4Y	18.61	13.05	Cumple
5Y	15.52	15.52	no Cumple
6Y	33.60	27.89	Cumple
7Y	38.10	27.19	Cumple
8Y	54.25	54.25	no Cumple
9Y	13.67	13.67	no Cumple
10Y	24.08	16.33	Cumple
CC	-	-	-
1'X	13.17	10.11	Cumple
2'X	4.50	3.96	Cumple
3'X	4.38	3.41	Cumple
4'X	10.86	7.18	Cumple
CE-1	-	-	-
1'Y	32.29	18.82	Cumple
2'Y	18.19	13.90	Cumple
C-3	-	-	-

**Tabla 57: Sismo Dinámico Severo 2° Piso**

<b>2° PISO</b>			
<b>Muro</b>	<b>V<sub>m</sub></b>	<b>V<sub>u</sub></b>	<b>Condición</b>
P-1X	-	-	-
2X	23.46	24.27	no Cumple
3X	-	-	-
4X	15.06	12.84	Cumple
5X	16.51	14.45	Cumple
6X	11.63	5.63	Cumple
P2	-	-	-
P3	-	-	-
P-1Y	-	-	-
2Y	8.55	4.99	Cumple
4Y	18.11	10.15	Cumple
5Y	15.17	16.21	no Cumple
6Y	32.63	32.02	Cumple
7Y	36.84	28.71	Cumple
8Y	52.96	59.78	no Cumple
9Y	13.36	12.45	Cumple
10Y	23.42	12.94	Cumple
CC	-	-	-
1'X	-	-	-
2'X	4.54	7.39	no Cumple
3'X	5.02	6.62	no Cumple
4'X	-	-	-
CE-1	-	-	-
1'Y	-	-	-
2'Y	10.97	13.12	no Cumple
C-3	-	-	-

**Tabla 58: Sismo Dinámico Severo 3° Piso**

<b>3° PISO</b>			
<b>Muro</b>	<b>V<sub>m</sub></b>	<b>V<sub>u</sub></b>	<b>Condición</b>
P-1X	-	-	-
2X	22.50	24.87	no Cumple
3X	-	-	-
4X	14.50	9.47	Cumple
5X	15.98	12.71	Cumple
6X	11.28	3.44	Cumple
P-2	-	-	-
P3	-	-	-
P-1Y	-	-	-
2Y	8.40	2.41	Cumple
3Y	27.44	3.93	Cumple
4Y	17.50	3.03	Cumple
5Y	14.89	11.29	Cumple
6Y	31.55	27.98	Cumple
7Y	35.38	23.56	Cumple
8Y	31.84	44.88	no Cumple
9Y	13.11	6.62	Cumple
10Y	22.78	4.98	Cumple
CC	-	-	-
1'X	-	-	-
2'X	-	-	-
3'X	-	-	-
4'X	-	-	-
CE-1	-	-	-
1'Y	-	-	-
2'Y	-	-	-
C-3	-	-	-

Se admite que ante la acción del sismo severo, los muros del primer piso 2X y 3X fallan por corte (excepto 4X, 5X y 6X). Además, cada dirección se diseña en forma independiente (Tablas 59 al 61) y en la columna de la intersección entre 2 muros ortogonales, se utilizara el mayor refuerzo y la mayor sección proveniente del diseño de ambos muros.

**9.1.2.1. Parámetros comunes:**

- ✓  $f'c = 0.21 \text{ ton/cm}^2$ .  $f_y = 4.2 \text{ ton/cm}^2$
- ✓  $t = 25 \text{ y } 15 \text{ cm} = \text{espesor efectivo}$   $h = 2.90 \text{ m}$
- ✓  $t_n = 21 \text{ y } 11 \text{ cm} = \text{espesor del núcleo confinado}$ .
- ✓ Estribos [ ] 3/8",  $A_v = 1.42 \text{ cm}^2$
- ✓  $\mu = 1.0 = \text{coeficiente de fricción en junta rayada}$ .
- ✓ Recubrimiento = 2 cm

**9.1.2.2. Nomenclatura, Formula y Secuencia del Diseño de Columnas de Confinamiento:**

- $P_g = PD + 0.25 PL = \text{carga de gravedad acumulada (ton, ver tablas 53 al 58)}$
- $V_m = \text{cortante de agrietamiento diagonal ( ton, ver tablas 53 al 58)}$
- $M_u = \text{momento flector ante sismo severo (ton-m, ver tablas 53 al 58)}$
- $L = \text{longitud total del muro (m), incluyendo columnas de confinamiento}$ .
- $L_m = \text{longitud del paño mayor o } \frac{1}{2} L, \text{ lo que sea mayor (m). En muros de 1 paño: } L_m = L$
- $N_c = \text{número de columnas de confinamiento en el muro en análisis}$
- $M = M_u - \frac{1}{2} V_m h \text{ (ton-m)}$
- $F = M/L = \text{fuerza axial producida por "M" en una columna extrema (ton)}$
- $P_c = P_g/N_c = \text{carga axial producida por } P_g \text{ en una columna (ton)}$ .
- $P_t = \text{carga tributaria proveniente del muro transversal a la columna en análisis, puede emplearse: } P_t = (L_t * P_g / L) \text{ del muro transversal (ton)}$ .
- $T = \text{tracción en columna (ton): Extrema : } T = F - P_c - P_t$   
Interna:  $T = V_m h / L - P_c - P_t$
- $C = \text{compresión en columna (ton): Extrema: } C = P_c + F$   
Interna:  $C = P_c - \frac{1}{2} V_m h / L$
- $V_c = \text{cortante en columna (ton): Extrema: } V_c = 1.5 V_m L_m / (L(N_c + 1))$
- $A_s = (T + V_c / \mu) / (f_y \emptyset) = \text{área de acero vertical requerida (cm}^2, \text{ min } 4 \emptyset \text{ 8 mm), usar } \phi = 0.85$ .
- $A_s = \text{área de acero vertical colocada (cm}^2)$
- $\delta = \text{factor de confinamiento: } \delta = 0.8 \text{ para columnas sin muro transversales}$ .

$\delta = 1.0$  para columnas con muros transversales.

- $A_n = A_s + (C / \phi - A_s f_y) / (0.85 \delta f'_c) =$  área del núcleo de concreto ( $\text{cm}^2$ ), usar  $\phi = 0.7$
- $A_{cf} = V_c / (0.2 f'_c \phi) \geq 15 t \geq A_c =$  área de la columna por corte-fricción ( $\text{cm}^2$ ), usar  $\phi = 0.85$ .
- Dimensiones de las columnas a emplear (cm x cm).
- $A_c =$  área de concreto de la columna definitiva ( $\text{cm}^2$ ).
- $A_n =$  área del núcleo de la columna definitiva ( $\text{cm}^2$ ).
- $A_{s \text{ min}} = 0.1 f'_c A_c / f_y =$  área de acero vertical mínima ( $\text{cm}^2$ ), o 4 Ø 8 mm.
- $s_1 = A_v f_y / (0.3 t_n f'_c (A_c / A_n - 1)) =$  espaciamiento de estribos por compresión (cm)
- $s_2 = A_v f_y / (0.12 t_n f'_c) =$  espaciamiento de estribos por compresión (cm)
- $s_3 = \frac{1}{4} d$  ó 5 cm, lo que sea mayor = espaciamiento de estribos por compresión (cm)
- $s_4 = 10$  cm = espaciamiento máximo de estribos por compresión.
- Zona a confinar en los extremos de la columna: 45 cm o 1.5 d (cm).
- $s =$  espaciamiento a utilizar en la zona de confinamiento (cm).

**Notas:**

- ✓ estribaje mínimo: [ ] Ø 3/8", 1 @ 5, 4 @ 10, r @ 25 cm.
- ✓ En columnas L, T o irregular, usar  $d = A_c / t$  en los pasos anteriores.

**Nomenclatura, Formulas y Secuencia del Diseño de Vigas y Soleras:**

- $T_s = \frac{1}{2} V_m L_m / L =$  tracción en la solera (ton)
- $A_s = T_s / (\phi f_y) =$  área de acero horizontal requerida ( $\text{cm}^2$ ), usar  $\phi = 0.9$ .
- Acero longitudinal a utilizar.

**Notas:**

- ✓  $A_{s \text{ mín}} = 0.1 f'_c A_{sol} / f_y$  o 4 @ 8mm. En este ejemplo:  $A_{sol} = 20 \times 12 = 240 \text{ cm}^2$ .  
 $A_{s \text{ min}} = 0.1 \times 0.21 \times 2.90 / 4.2 = 1 \text{ cm}^2$  --- usar como mínimo 4 Ø 8 mm.
- En la solera se usa estribaje mínimo: [ ] Ø 3/8", 1 @ 5, 4 @ 10, r @ 25 cm.

**Tabla 59: Diseño de Muros Agrietados en X-X, Primer Nivel**

Muro	2X		3X	
	C5	C4	C4	C-E1
	Ubicación Extrema	Ubicación Extrema	Ubicación Extrema	Ubicación Extrema
Pg		9.69		8.42
Vm		23.46		19.47
Mu		33.68		25.84
L		3.33		3.25
Lm		3.33		3.25
Nc		2.00		2.00
M		-0.33		-2.39
F		-0.10		-0.74
Pc		4.84		4.21
Pt	0	0	0	0
T	-4.94	-4.94	-4.95	-4.95
C	4.74	4.74	3.48	3.48
Vc	11.73	11.73	9.73	9.73
As	3.29	3.29	1.34	1.34
As a usar	<b>4 Ø 1/2"</b> <b>(5.07)</b>	<b>6 Ø 1/2"</b> <b>(7.60)</b>	<b>6 Ø 1/2"</b> <b>(7.60)</b>	<b>4 Ø 1/2"</b> <b>(5.07)</b>
δ	0.80	0.80	0.80	0.80
An	-96.60	-168.49	-181.17	-109.28
Acf	329	329	273	273
Usar	25x25	25x50	25x50	25x35
Ac	625	1250	1250	875
An	441	966	966	651
Asmín	3.13	6.25	6.25	4.38
s1	10.80	15.33	15.33	13.10
s2	11.27	11.27	11.27	11.27
s3	6.25	6.25	6.25	8.75
s4	10	10	10	10
Zona c	45	75	45	53
s [ ] 3/8"	9@5	15@5	9@5	11@5
Soleras		<b>Muro 2X</b>		<b>Muro 3X</b>
Ts		11.73		9.73
As		3.10		2.58
As a usar		<b>4 Ø 1/2"</b>		<b>4 Ø 3/8"</b>

**Tabla 60: Diseño de Muros Agrietados en Y-Y, Primer Nivel**

Muro	5Y		8Y		9Y	
	C-E1	C-E1	P-2	C2	P2	C5
	Ubicación Extrema	Extrema	Extrema	Interna	Extrema	Extrema
Pg		4.96		18.60		4.39
Vm		15.52		54.25		13.67
Mu		24.49		82.49		23.77
L		3.93		8.14		3.44
Lm		3.93		4.07		3.44
Nc		2.00		3.00		2.00
M		1.98		3.84		3.96
F		0.50		0.47		1.15
Pc		2.48		6.20		2.20
Pt	0	0	21.75	0	21.75	0.00
T	-1.97	-1.97	-27.48	13.13	-22.79	-1.04
C	2.98	2.98	6.67	-3.46	3.35	3.35
Vc	7.76	7.76	10.17	6.78	6.83	6.83
As	2.17	2.17	2.85	5.58	1.91	1.91
As a usar	<b>4 Ø 1/2"</b> <b>(5.07)</b>	<b>4 Ø 1/2"</b> <b>(5.07)</b>	<b>24 Ø 1/2"</b> <b>(30.48)</b>	<b>6 Ø 1/2"</b> <b>(7.6)</b>	<b>24 Ø 1/2"</b> <b>(30.48)</b>	<b>4 Ø 1/2"</b> <b>(5.07)</b>
δ	0.80	0.80	1.00	0.80	1.00	0.80
An	-114.21	-114.21	-633.30	-251	-659.92	-110.57
Acf	217	217	285	190	191	191
Usar	25x35	25x35	25x265	25x40	25x265	25x25
Ac	875	875	6625	1000	6625	625
An	651	651	5481	756	5481	441
Asmín	4.38	4.38	33.13	5.00	33.13	3.13
s1	25.01	25.01	21.60	13.97	41.23	20.63
s2	21.52	21.52	11.27	11.27	21.52	21.52
s3	8.75	8.75	66.25	10.00	66.25	6.25
s4	10	10	10	10	10	10
Zona c	53	53	398	60	398	45
s [ ] 3/8"	10@5	10@5	10@5	12@5	9@5	9@5
Soleras	<b>Muro 5Y</b>		<b>Muro 8Y</b>		<b>Muro 9Y</b>	
Ts	7.76		13.56		6.83	
As	2.05		3.59		1.81	
As a usar	4 Ø 3/8"		4 Ø 1/2"		4 Ø 8mm	

**Tabla 61: Diseño de Muros Agrietados en X-X, Segundo Nivel**

Muro Columna Ubicación	2X	
	C5 Extrema	C4 Extrema
Pg		9.65
Vm		23.46
Mu		39.29
L		3.33
Lm		3.33
Nc		2.00
M		5.29
F		1.59
Pc		4.83
Pt	0	0
T	-3.24	-3.24
C	6.41	6.41
Vc	11.73	11.73
As	3.29	3.29
As a usar	<b>4 Ø 1/2"</b> <b>(5.07)</b>	<b>6 Ø 1/2"</b> <b>(7.60)</b>
δ	0.80	0.80
An	-79.89	-151.77
Acf	329	329
Usar	25x25	25x50
Ac	625	1250
An	441	966
Asmín	3.13	6.25
s1	10.80	15.33
s2	11.27	11.27
s3	6.25	6.25
s4	10	10
Zona c	45	75
s [ ] 3/8"	9@5	15@5
Soleras		<b>Muro 2X</b>
Ts		11.73
As		3.10
As a usar		4 Ø 1/2"



**Tabla 62: Diseño de Muros Agrietados en Y-Y, Segundo Nivel**

Muro Columna Ubicación	5Y		8Y	
	C-E1	C-E1	P-2	C2
	Extrema	Extrema	Extrema	Interna
Pg		3.44		13.06
Vm		15.17		52.96
Mu		24.23		93.39
L		3.93		8.14
Lm		3.93		4.07
Nc		2.00		3.00
M		2.23		16.59
F		0.57		2.04
Pc		1.72		4.35
Pt	0	0	21.75	0
T	-1.15	-1.15	-24.06	-4.35
C	2.29	2.29	6.39	4.35
Vc	7.59	7.59	9.93	6.62
As	2.13	2.13	2.78	1.85
<b>As a usar</b>	<b>4 Ø 1/2"</b> <b>(5.07)</b>	<b>4 Ø 1/2"</b> <b>(5.07)</b>	<b>24 Ø 1/2"</b> <b>(30.48)</b>	<b>4 Ø 1/2"</b> <b>(5.07)</b>
$\delta$	0.80	0.80	1.00	0.80
An	-121.16	-121.16	-635.55	-100.51
Acf	213	213	278	185
Usar	25x35	25x35	25x265	25x40
Ac	875	875	6625	1000
An	651	651	5481	756
Asmín	4.38	4.38	33.13	5.00
s1	25.01	25.01	21.60	13.97
s2	21.52	21.52	11.27	11.27
s3	8.75	8.75	66.25	10.00
s4	10	10	10	10
Zona c	53	53	398	60
s [ ] 3/8"	10@5	10@5	10@5	12@5
<b>Soleras</b>	<b>Muro 5Y</b>		<b>Muro 8Y</b>	
Ts	7.59		13.24	
As	2.01		3.50	
<b>As a usar</b>	<b>4 Ø 3/8"</b>		<b>4 Ø 1/2"</b>	

**Tabla 63: Diseño de Muros Agrietados en X-X, Tercer Nivel**

Muro Columna Ubicación	2X	
	C5 Extrema	C4 Extrema
Pg		5.50
Vm		22.50
Mu		36.48
L		3.33
Lm		3.33
Nc		2.00
M		3.86
F		1.16
Pc		2.75
Pt	0	0
T	-1.59	-1.59
C	3.91	3.91
Vc	11.25	11.25
As	3.15	3.15
As a usar	<b>4 Ø 1/2"</b> <b>(5.07)</b>	<b>6 Ø 1/2"</b> <b>(7.60)</b>
$\delta$	0.80	0.80
An	-104.91	-176.79
Acf	315	315
Usar	25x25	25x50
Ac	625	1250
An	441	966
Asmín	3.13	6.25
s1	10.80	15.33
s2	11.27	11.27
s3	6.25	6.25
s4	10	10
Zona c	45	75
s [ ] 3/8"	9@5	15@5
Soleras		<b>Muro 2X</b>
Ts		11.25
As		2.98
As a usar		4 Ø 1/2"

**Tabla 64: Diseño de Muros Agrietados en Y-Y, Tercer Nivel**

Muro Columna Ubicación	8Y	
	P-2 Extrema	C2 Interna
Pg		8.10
Vm		31.84
Mu		69.05
L		8.14
Lm		4.07
Nc		3.00
M		22.88
F		2.81
Pc		2.70
Pt	18.66	0
T	-18.55	31.89
C	5.51	-14.59
Vc	5.97	3.98
As	1.67	1.11
As a usar	<b>24 Ø 1/2"</b> <b>(30.48)</b>	<b>6 Ø 1/2"</b> <b>(7.6)</b>
$\delta$	1.00	0.80
An	-642.59	-361.92
Acf	167	111
Usar	25x265	25x40
Ac	6625	1000
An	5481	756
Asmín	33.13	5.00
s1	21.60	13.97
s2	11.27	11.27
s3	66.25	10.00
s4	10	10
Zona c	398	60
s [] 3/8"	10@5	12@5
Soleras		<b>Muro 8Y</b>
Ts		7.96
As		2.11
As a usar		<b>4 Ø 3/8"</b>

### 9.1.2.3. Refuerzo Horizontal en Muros Agrietados

De acuerdo a la Norma técnica E.070, en todo muro agrietado (donde  $V_u \geq V_m$ ), los muros de la azotea y en el primer piso de los edificios de más de 3 pisos, debe colocarse refuerzo horizontal continuo, anclado en las columnas, con una cuantía igual a  $\rho = A_s / (s \cdot t) = 0.001$ . Empleando una varilla de  $\frac{1}{4}$ " ( $A_s = 0.32 \text{ cm}^2$ ), se obtiene un espaciamiento  $s = 0.32 (0.001 \cdot 25) = 21.3 \text{ cm}$ , con lo cual se empleara  $1 \text{ } \emptyset \frac{1}{4}$ " @ 2 hiladas (cada 20 cm).

### 9.1.3. Diseño de los Muros No Agrietados por Corte.

En este caso el diseño se facilita ya que la albañilería absorberá la fuerza cortante, con lo cual, las columnas no necesitan diseñarse por corte-fricción. Solo se diseñan las columnas extremas a tracción y compresión, mientras que las columnas internas llevan refuerzo mínimo.

#### 9.1.3.1. Nomenclatura, Formulas y Secuencia del Diseño de Columnas de Confinamiento.

- $P_g = PD + 0.25PL$  = carga de gravedad acumulada (ton, ver la tabla 32).
- $V_u$  = Fuerza cortante ante sismo severo (ver tabla 53)
- $M_u$  = Momento flector ante sismo severo (ton, ver tabla 53)
- $L$  = Longitud total del muro (m) incluyendo columnas de confinamiento.
- $L_m$  = longitud del paño mayor o  $\frac{1}{2} L$ , lo que sea mayor (m). En muros de 1 paño:  $L_m = L$
- $N_c$  = número de columnas de confinamiento en el muro en análisis
- $F = M_u/L$  = fuerza axial producida por "Mu" en una columna extrema (ton)
- $P_c = P_g/N_c$  = carga axial producida por  $P_g$  en una columna (ton).
- $P_t$  = carga tributaria proveniente del muro transversal a la columna en análisis, puede emplearse:  $P_t = (L_t \cdot P_g/L)$  del muro transversal (ton).
- $T$  = tracción en columna (ton): Extrema :  $T = F - P_c - P_t$
- $C$  = compresión en columna (ton): Extrema:  $C = P_c + F$
- $A_s = (T / f_y \phi) =$  área de acero vertical requerida ( $\text{cm}^2$ , min  $4 \text{ } \emptyset 8 \text{ mm}$ ), usar  $\phi = 0.9$ .

- $A_s$  = área de acero vertical colocada ( $\text{cm}^2$ )
- $\delta$  = factor de confinamiento:  $\delta = 0.8$  para columnas sin muros transversales.  
 $\delta = 1.0$  para columnas con muros transversales.
- $A_n = A_s + (C / \phi - A_s f_y) / (0.85 \delta f'_c) = \text{área del núcleo de concreto } (\text{cm}^2)$ ,  
usar  $\phi = 0.7$
- Dimensiones de las columnas a emplear ( $\text{cm} \times \text{cm}$ ).
- $A_c$  = área de concreto de la columna definitiva ( $\text{cm}^2$ ).
- $A_n$  = área del núcleo de la columna definitiva ( $\text{cm}^2$ ).
- $A_{s \text{ min}} = 0.1 f'_c A_c / f_y = \text{área de acero vertical mínima } (\text{cm}^2)$ , o 4  $\emptyset$  8 mm.

#### **Nomenclatura, Formulas y Secuencia del Diseño de Vigas y Soleras:**

- $T_s = \frac{1}{2} V_m L_m / L = \text{tracción en la solera (ton)}$
- $A_s = T_s / (\phi f_y) = \text{área de acero horizontal requerida } (\text{cm}^2)$ , usar  $\phi = 0.9$ .
- Acero longitudinal a utilizar.

#### **Notas:**

- ✓  $A_{s \text{ mín}} = 0.1 f'_c A_{sol} / f_y$  o 4 @ 8mm. En este ejemplo:  $A_{sol} = 20 \times 12 = 240 \text{ cm}^2$ .
- ✓  $A_{s \text{ min}} = 0.1 \times 0.21 \times 2.90 / 4.2 = 1 \text{ cm}^2$  --- usar como mínimo 4  $\emptyset$  8 mm.

**Tabla 65: Diseño de Muros No Agrietados en X-X, Primer Nivel**

Muro	4X		5X		6X	
Columna	C-E1	C2	P3	C-E2	C-E2	C2
Ubicación	Extrema	Extrema	Extrema	Extrema	Extrema	Extrema
Pg		8.24		5.88		4.99
Vu		8.84		8.78		4.14
Mu		16.40		15.31		7.66
L		2.15		3.29		1.70
Lm		2.15		3.29		1.70
Nc		2.00		2.00		2.00
F		7.63		4.65		4.50
Pc		4.12		2.94		2.49
Pt	0.00	5.11	2.34	0.00	0.00	4.55
T	3.51	-1.60	-0.62	1.71	2.01	-2.54
C	11.75	11.75	7.60	7.60	7.00	7.00
As	0.93	-0.42	-0.17	0.45	0.53	-0.67
As a usar	<b>4 Ø 1/2"</b> (5.07)	<b>6 Ø 1/2"</b> (7.60)	<b>12 Ø 1/2"</b> (15.24)	<b>4 Ø 1/2"</b> (5.07)	<b>4 Ø 1/2"</b> (5.07)	<b>6 Ø 1/2"</b> (7.60)
$\delta$	0.80	1.00	1.00	0.80	0.80	1.00
An	-27	-77	-283	-68	-74	-115
Usar	25x35	25x40	25x120	25x25	25x25	25x40
Ac	875	1000	3000	625	625	625
An	651	756	2436	441	441	651
Asmín	4.38	5.00	15.00	3.13	3.13	3.13
Soleras	<b>Muro 4X</b>		<b>Muro 5X</b>		<b>Muro 6X</b>	
Ts		4.42		4.39		2.07
As		1.17		1.16		0.55
As a usar		4 Ø 8mm		4 Ø 8mm		4 Ø 8mm

**Tabla 66: Diseño de Muros No Agrietados en Y-Y, Primer Nivel**

Muro	1Y		3Y		4Y		6Y		7Y		10Y	
Columna	P1	C5	C5	C5	C-E1	C5	C2	P1	C2	C2	P3	C-5
Ubicación	Extrema	Extrema	Extrema	Extrema	Extrema	Extrema	Extrema	Extrema	Extrema	Extrema	Extrema	Interna
Pg	1.94			17.65		6.10		9.73		12.69		6.17
Vu	5.85			16.88		13.05		27.89		27.89		13.67
Mu	9.02			34.99		21.71		36.06		47.23		23.77
L	2.20			4.00		2.62		5.00		5.44		3.44
Lm	2.20			4.00		2.62		5.00		5.44		3.44
Nc	2.00			2.00		2.00		2.00		2.00		2.00
F	4.10			8.75		8.29		7.21		8.68		6.91
Pc	0.97			8.83		3.05		4.87		6.34		3.08
Pt	2.69	0.00	0.00	0.00	0.00	0.00	2.05	0.00	2.05	1.24	1.85	0.00
T	0.43	3.13	-0.08	-0.08	5.24	5.24	0.29	2.35	0.28	1.10	1.98	3.83
C	5.07	5.07	17.57	17.57	11.34	11.34	12.08	12.08	15.03	15.03	9.99	9.99
As	0.12	0.83	-0.02	-0.02	1.39	1.39	0.08	0.62	0.08	0.29	0.52	1.01
As a usar	<b>4 Ø 8mm (2.00)</b>	<b>4 Ø 1/2" (5.07)</b>	<b>4 Ø 1/2" (5.07)</b>	<b>4 Ø 1/2" (5.07)</b>	<b>4 Ø 1/2" (5.07)</b>	<b>4 Ø 1/2" (5.07)</b>	<b>6 Ø 1/2" (7.60)</b>	<b>4 Ø 8mm (2.00)</b>	<b>6 Ø 1/2" (7.60)</b>	<b>6 Ø 1/2" (7.60)</b>	<b>12 Ø 1/2" (15.24)</b>	<b>4 Ø 1/2" (5.07)</b>
$\delta$	1.00	0.80	0.80	0.80	0.80	0.80	1.00	0.80	1.00	1.00	1.00	0.80
An	-4	-93	32	32	-31	-31	-75	64	-51	-51	-263	-44
Usar	25x195	25x25	25x25	25x25	25x35	25x25	25x40	25x195	25x40	25x40	25x120	25x25
Ac	4875	625	625	625	875	625	1000	4875	1000	1000	3000	625
An	4011	441	441	441	651	441	756	4011	756	756	2436	441
Asmín	24.38	3.13	0.08	0.08	0.11	0.08	0.13	0.63	0.13	0.13	0.39	0.08
Soleras	<b>Muro 1Y</b>		<b>Muro 3Y</b>		<b>Muro 4Y</b>		<b>Muro 7Y</b>		<b>Muro 7Y</b>		<b>Muro 10Y</b>	
Ts	2.93		8.44		6.52		13.95		13.95		6.83	
As	0.77		2.23		1.73		3.69		3.69		1.81	
As a usar	4 Ø 8mm		4 Ø 3/8"		4 Ø 8mm		4 Ø 1/2"		4 Ø 1/2"		4 Ø 3/8"	

**Tabla 67: Diseño de Muros No Agrietados en X-X, Segundo Nivel**

Muro	4X		5X		6X	
Columna	CE-1	C2	P3	C-E2	C-E2	C2
Ubicación	Extrema	Extrema	Extrema	Extrema	Extrema	Extrema
Pg		5.89		4.24		3.44
Vu		12.84		14.45		5.63
Mu		20.53		22.72		8.94
L		2.15		3.29		1.70
Lm		2.15		3.29		1.70
Nc		2.00		2.00		2.00
F		9.55		6.91		5.26
Pc		2.95		2.12		1.72
Pt	0.00	2.96	2.82	0.00	0.00	3.50
T	6.60	3.64	1.97	4.78	3.53	0.03
C	12.50	12.50	9.03	9.03	6.98	6.98
As	1.75	0.96	0.52	1.27	0.93	0.01
As a usar	<b>4 Ø 1/2"</b> <b>(5.07)</b>	<b>6 Ø 1/2"</b> <b>(7.60)</b>	<b>12 Ø 1/2"</b> <b>(15.24)</b>	<b>4 Ø 1/2"</b> <b>(5.07)</b>	<b>4 Ø 1/2"</b> <b>(5.07)</b>	<b>6 Ø 1/2"</b> <b>(7.60)</b>
$\delta$	0.80	0.80	1.00	0.80	0.80	1.00
An	-19	-91	-271	-54	-74	-115
Usar	25x25	25x50	25x120	25x25	25x25	25x40
Ac	625	1250	3000	625	625	625
An	441	966	2436	441	441	651
Asmín	3.13	6.25	15.00	3.13	3.13	3.13
Soleras	<b>Muro 2X</b>		<b>Muro 5X</b>		<b>Muro 6X</b>	
Ts	6.42		7.23		2.81	
As	1.70		1.91		0.74	
As a usar	4 Ø 8mm		4 Ø 3/8"		4 Ø 8mm	



**Tabla 68: Diseño de Muros No Agrietados en Y-Y, Segundo Nivel**

Muro	1Y		3Y		4Y		6Y		7Y		9Y		10Y	
Columna	P1	C5	C5	C5	C-E1	C5	C2	P1	C2	C2	P2	C5	P3	C5
Ubicación	Extrema	Extrema	Extrema	Extrema	Extrema	Extrema	Extrema	Extrema	Extrema	Extrema	Extrema	Extrema	Extrema	Interna
Pg	1.77		17.65		6.10		9.73		12.69		3.07		6.17	
Vu	4.99		13.01		10.15		32.02		28.71		12.45		12.94	
Mu	7.70		23.25		15.73		48.02		43.74		19.04		20.56	
L	2.20		4.00		2.62		5.00		5.44		3.44		3.44	
Lm	2.20		4.00		2.62		5.00		5.44		3.44		3.44	
Nc	2.00		2.00		2.00		2.00		2.00		2.00		2.00	
F	3.50		5.81		6.00		9.60		8.04		5.54		5.98	
Pc	0.89		8.83		3.05		4.87		6.34		1.53		3.08	
Pt	1.72	0.00	0.00	0.00	0.00	0.00	2.05	0.00	1.47	0.86	6.47	0.00	2.40	0.00
T	0.89	2.61	-3.01	-3.01	2.95	2.95	2.68	4.74	0.23	0.84	-2.47	4.00	0.50	2.89
C	4.38	4.38	14.64	14.64	9.05	9.05	14.47	14.47	14.38	14.38	7.07	7.07	9.06	9.06
As	0.24	0.69	-0.80	-0.80	0.78	0.78	0.71	1.25	0.06	0.22	-0.65	1.06	0.13	0.77
As a usar	<b>4 Ø 8mm</b> <b>(2.00)</b>	<b>4 Ø 1/2"</b> <b>(5.07)</b>	<b>4 Ø 1/2"</b> <b>(5.07)</b>	<b>4 Ø 1/2"</b> <b>(5.07)</b>	<b>4 Ø 1/2"</b> <b>(5.07)</b>	<b>4 Ø 1/2"</b> <b>(5.07)</b>	<b>6 Ø 1/2"</b> <b>(7.60)</b>	<b>4 Ø 8mm</b> <b>(2.00)</b>	<b>6 Ø 1/2"</b> <b>(7.60)</b>	<b>6 Ø 1/2"</b> <b>(7.60)</b>	<b>24 Ø 1/2"</b> <b>(30.48)</b>	<b>4 Ø 1/2"</b> <b>(5.07)</b>	<b>12 Ø 1/2"</b> <b>(15.24)</b>	<b>4 Ø 1/2"</b> <b>(5.07)</b>
$\delta$	1.00	0.80	0.80	0.80	0.80	0.80	1.00	0.80	1.00	1.00	1.00	0.80	1.00	0.80
An	-10	-100	2	2	-53	-53	-55	88	-56	-56	-630	-73	-271	-53
Usar	25x195	25x25	25x25	25x25	25x35	25x25	25X40	25x195	25X40	25x40	25X265	25x25	25x120	25x25
Ac	4875	625	625	625	875	625	1000	4875	1000	1000	6625	625	3000	625
An	4011	441	441	441	651	441	756	4011	756	756	5481	441	2436	441
Asmín	24.38	3.13	3.13	3.13	4.38	3.13	5.00	24.38	5.00	5.00	33.13	3.13	15.00	3.13
Soleras	<b>Muro 1Y</b>		<b>Muro 3Y</b>		<b>Muro 4Y</b>		<b>Muro 7Y</b>		<b>Muro 7Y</b>		<b>Muro 7Y</b>		<b>Muro 10Y</b>	
Ts	2.50		6.50		5.07		16.01		14.35		6.23		6.47	
As	0.66		1.72		1.34		4.24		3.80		1.65		1.71	
As a usar	4 Ø 8mm		4 Ø 3/8"		4 Ø 8mm		4 Ø 1/2"		4 Ø 1/2"		4 Ø 3/8"		4 Ø 3/8"	

**Tabla 69: Diseño de Muros No Agrietados en X-X, Tercer Nivel**

Muro	4X		5X	6X		
Columna	C-E1	C2	P3	C-E2	C-E2	C2
Ubicación	Extrema	Extrema	Extrema	Extrema	Extrema	Extrema
Pg		3.43		2.47		1.93
Vu		9.47		12.71		3.44
Mu		14.10		18.87		4.99
L		2.15		3.29		1.70
Lm		2.15		3.29		1.70
Nc		2.00		2.00		2.00
F		6.56		5.74		2.93
Pc		1.71		1.23		0.97
Pt	0.00	3.50	2.95	0.00	0.00	3.50
T	4.84	1.34	1.56	4.50	1.97	-1.53
C	8.27	8.27	6.97	6.97	3.90	3.90
As	1.28	0.36	0.41	1.19	0.52	-0.41
As a usar	4 Ø 1/2" (5.07)	6 Ø 1/2" (7.60)	12 Ø 1/2" (15.24)	4 Ø 1/2" (5.07)	4 Ø 1/2" (5.07)	6 Ø 1/2" (7.60)
$\delta$	0.80	1.00	1.00	0.80	0.80	1.00
An	-61	-105	-288	-74	-105	-140
Usar	25x35	25x40	25x120	25x25	25x25	25x40
Ac	875	1000	3000	625	625	625
An	651	756	2436	441	441	651
Asmín	4.38	5.00	15.00	3.13	3.13	3.13
Soleras	<b>Muro 4X</b>		<b>Muro 5X</b>	<b>Muro 6X</b>		
Ts	4.74		6.36	1.72		
As	1.25		1.68	0.45		
As a usar	4 Ø 8mm		4 Ø 3/8"	4 Ø 8mm		

**Tabla 70: Diseño de Muros No Agrietados en Y-Y, Tercer Nivel**

+Muro	1Y		3Y		4Y		5Y		6Y		7Y		9Y		10Y		
Columna	P1	C5	C5	C5	C-E1	C5	C-E1	C-E1	P1	C2	C2	C2	P2	C5	P3	C-5	
Ubicación	Extrema	Extrema	Extrema	Extrema	Extrema	Extrema	Extrema	Extrema	Extrema	Extrema	Extrema	Extrema	Extrema	Extrema	Extrema	Interna	
Pg	1.07		8.41		3.45		2.20		5.63		6.35		1.98		3.59		
Vu	2.41		3.93		3.03		11.29		27.98		23.56		6.62		4.98		
Mu	3.64		6.48		4.58		16.44		41.97		34.48		9.67		7.46		
L	2.20		4.00		2.62		3.93		5.00		5.44		3.44		3.44		
Lm	2.20		4.00		2.62		3.93		5.00		5.44		3.44		3.44		
Nc	2.00		2.00		2.00		2.00		2.00		2.00		2.00		2.00		
F	1.65		1.62		1.75		4.18		8.39		6.34		2.81		2.17		
Pc	0.53		4.20		1.73		1.10		2.82		3.17		0.99		1.80		
Pt	0.82	0.00	0.00	0.00	0.00	0.00	0.00	0.00	0.00	0.86	0.48	0.86	2.86	0.00	1.42	0.00	
T	0.30	1.12	-2.58	-2.58	0.02	0.02	3.08	3.08	5.58	4.72	2.68	2.31	-1.04	1.82	-1.05	0.37	
C	2.19	2.19	5.82	5.82	3.48	3.48	5.28	5.28	11.21	11.21	9.51	9.51	3.80	3.80	3.97	3.97	
As	0.08	0.30	-0.68	-0.68	0.01	0.01	0.82	0.82	1.48	1.25	0.71	0.61	-0.28	0.48	-0.28	0.10	
As a usar	4 Ø 8mm (2.00)	4 Ø 1/2" (5.07)	4 Ø 1/2" (5.07)	4 Ø 1/2" (5.07)	4 Ø 1/2" (5.07)	4 Ø 1/2" (5.07)	4 Ø 1/2" (5.07)	4 Ø 1/2" (5.07)	4 Ø 1/2" (5.07)	4 Ø 8mm (2.00)	6 Ø 1/2" (7.60)	6 Ø 1/2" (7.60)	6 Ø 1/2" (7.60)	24 Ø 1/2" (30.48)	4 Ø 1/2" (5.07)	12 Ø 1/2" (15.24)	4 Ø 1/2" (5.07)
	1.00	0.80	0.80	0.80	0.80	0.80	0.80	0.80	0.80	1.00	1.00	1.00	1.00	0.80	1.00	0.80	

<b>An</b>	-28	-122	-86	-86	-109	-109	-91	-91	55	-82	-95	-95	-656	-106	-312	-104
<b>Usar</b>	25x195	25x25	25x25	25x25	25x35	25x25	25x35	25x35	25x195	25X40	25X40	25x40	25X265	25x25	25x120	25x25
<b>Ac</b>	4875	625	625	625	875	625	875	875	4875	1000	1000	1000	6625	625	3000	625
<b>An</b>	4011	441	441	441	651	441	651	651	4011	756	756	756	5481	441	2436	441
<b>Asmín</b>	24.38	3.13	3.13	3.13	4.38	3.13	4.38	4.38	24.38	5.00	5.00	5.00	33.13	3.13	15.00	3.13
<b>Soleras</b>	<b>Muro 1Y</b>		<b>Muro 3Y</b>		<b>Muro 4Y</b>		<b>Muro 7Y</b>		<b>Muro 7Y</b>		<b>Muro 7Y</b>		<b>Muro 7Y</b>		<b>Muro 7Y</b>	<b>Muro 10Y</b>
<b>Ts</b>	1.20		1.96		1.51		5.65		13.99		11.78		3.31		2.49	
<b>As</b>	0.32		0.52		0.40		1.49		3.70		3.12		0.88		0.66	
<b>As a usar</b>	4 Ø 8mm		4 Ø 8mm		4 Ø 8mm		4 Ø 8mm		4 Ø 1/2"		4 Ø 1/2"		4 Ø 8mm		4 Ø 8mm	





**Carga muerta**

- ✓ Peso losa aligerada: 300 kg/m<sup>2</sup>
- ✓ Piso terminado: 100 kg/m<sup>2</sup>

**Carga viva**

- ✓ Sobrecarga azotea: 100 kg/m<sup>2</sup>
- ✓ Escalera: 500 kg/m<sup>2</sup>

Por tanto la carga última se hallará luego de considerar la combinación de 1.4CM + 1.7CV como crítica:

$$CM = 1.4*(400)*0.4 = 224 \text{ kg/cm}$$

$$CV = 1.7*(600)*0.4 = 408 \text{ kg/cm}$$

$$W_u = 632 \text{ kg/cm}$$

Luego del análisis con la carga última aplicada se obtuvieron los siguientes diagramas:

**DMF (ton.m)**

*Figura 49: Diagrama de Momento Flector*

Si bien la vigueta es de sección transversal “T”, esta se asume para momentos positivos y negativos, como si fuese una sección rectangular. Para momentos positivos se tendrá una sección de 40cm de base por 17cm de peralte, y para secciones con momento negativo se tendrá 10cm de base por 17cm de peralte.

Para el diseño se tomó el momento flector último, para determinar el área de acero se usaron las siguientes fórmulas:

Haciendo:  $M_u = \phi M_n$

$$M_u = \phi M_n = \phi \cdot A_s \cdot f_y \cdot \left(d - \frac{a}{2}\right)$$

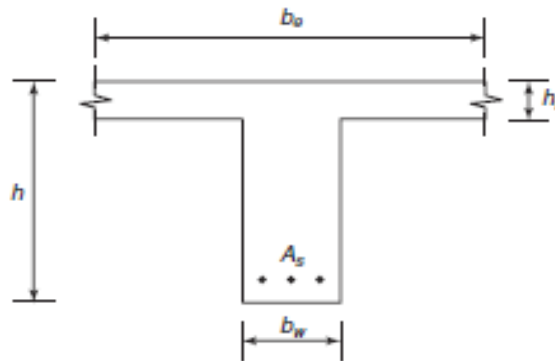
$$M_u = \phi M_n = \phi \cdot \omega \cdot f'c \cdot (1 - 0.59 \cdot \omega) (bd)^2$$

$$K_u = \phi \cdot \omega \cdot (1 - 0.59 \cdot \omega)$$

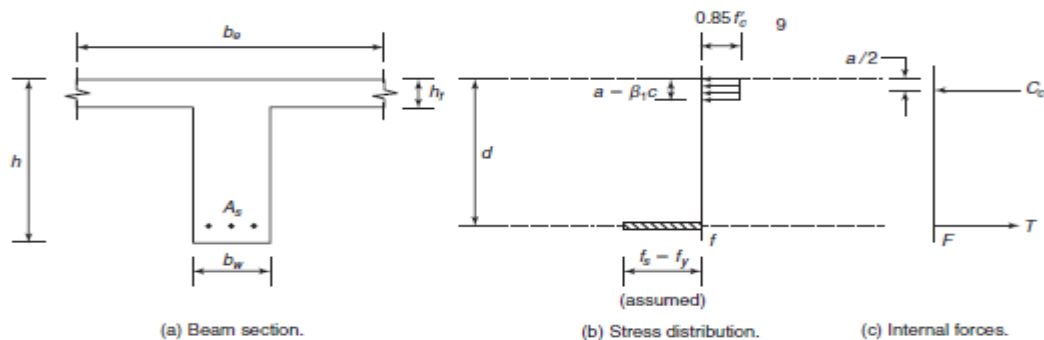
Luego:  $K_u = \frac{M_u}{f'c \cdot b \cdot d^2}$

$$\omega = \frac{\rho \cdot f_y}{f'c}$$

$$\rho = \frac{A_s}{b \cdot d}$$



**Figura 50:** Sección transversal "T"



**Figura 51:** Distribución de la sección por corte.

Se determina la cuantía de acero, la cual debe cumplir lo siguiente:

✓ El acero debe garantizar una resistencia mínima tal que:

$$\phi M_n^+ \geq 1.5 M_{cr}^+ \quad \text{Donde } M_{cr} \text{ es el momento de agrietamiento de la sección.}$$



$$\phi Mn^- \geq 1.5M_{cr}^-$$

$$M_{cr} = \frac{fr \cdot I_g}{Y_t}$$

Dónde:  $fr = 2 \cdot \sqrt{f'c}$

✓ El acero colocado debe cumplir con:

$$A_{scolocado} \geq 1.33 A_{s_necesario}$$

✓ El acero máximo no debe exceder de:

$A_s \leq 0.75 A_{sb}$  Donde  $A_{sb}$  es el área de acero que produce la falla balanceada.

La cuantía relacionada a esta falla es:

$$\rho_b = \frac{0.85 \cdot \beta_1 \cdot f'c}{f_y} \cdot \frac{\epsilon_{cu}}{\epsilon_{cu} + \epsilon_{cy}}$$

Ya definidas las condiciones de diseño se halla las siguientes áreas de acero y máximas para momentos positivos y negativos.

Para el tramo de aligerado analizado se tiene:

Suponiendo:  $a = hf = 5 \text{ cm}$

$$Mu_{max}^+ = 0.41 \text{ tn.m}$$

$$d = 17 \text{ cm}$$

$$f_y = 4200 \text{ kg/cm}^2$$

$$\phi = 0.9$$

Entonces:

$$A_s = \frac{Mu}{\phi \cdot f_y \cdot (d - \frac{a}{2})} \quad A_s = 0.76 \text{ cm}^2$$

Luego:

$$a = \frac{A_s \cdot f_y}{0.85 \cdot f'c \cdot b_e} \quad b_e = 40 \text{ cm}, \quad f'c = 210 \text{ kg/cm}^2$$

$$a = 0.44 \text{ cm} \leq hf = 5 \text{ cm}$$

Por lo tanto se analiza como viga rectangular para los máximos momentos positivos.

Luego, para acero mínimo y máximo:

$$A_{smin} = \frac{0.8 \cdot \sqrt{f'c}}{f_y} \cdot bd. \geq \frac{14 \cdot bd}{f_y}$$

$$A_{smin}^+ = 1.88 \quad ; \quad 2.27 \quad A_{smin}^- = 0.47 \quad ; \quad 0.57$$

$$\rho_{min} = 0.0028 \quad ; \quad 0.0033$$

$$\rho_{m\acute{a}x} = 0.75 \cdot \rho_b \quad \rho_b = \frac{0.85 \cdot \beta_1 \cdot f'c}{f_y} \cdot \frac{6000}{6000 + f_y}$$

$$\rho_b = 0.0213$$

$$\rho_{m\acute{a}x} = 0.0159 \geq \rho_{u_{m\acute{a}x}} = 0.0010 \text{ ok}$$

$$\rho_{m\acute{a}x} = 0.0159 \geq \rho_{u_{m\acute{a}x}} = 0.0068 \text{ ok}$$

Acero negativo:

**Tabla 71: Acero Negativo de Losa Aligerada**

	Y2	Y3	Y4	Y5
<b>Mu-</b>	0.21 tn.m	0.66 tn.m	0.58 tn.m	0.51 tn.m
<b>Ku</b>	0.0346	0.1093	0.0962	0.0834
<b><math>\omega</math></b>	0.0394	0.1317	0.1147	0.0984
<b><math>\rho</math></b>	0.0020	0.0066	0.0057	0.0049
<b>As</b>	0.33 cm <sup>2</sup>	1.12 cm <sup>2</sup>	0.97 cm <sup>2</sup>	0.84 cm <sup>2</sup>
<b><math>\emptyset</math> As</b>	<b>1<math>\emptyset</math>3/8"</b>	<b>1<math>\emptyset</math>1/2"</b>	<b>1<math>\emptyset</math>1/2"</b>	<b>1<math>\emptyset</math>1/2"</b>

Acero positivo:

**Tabla 72: Acero Positivo de Losa Aligerada**

	Y2-Y3	Y3-Y4	Y4-Y5
<b>Mu+</b>	0.21 tn.m	0.28 tn.m	0.41 tn.m
<b>Ku</b>	0.0085	0.0115	0.0171
<b><math>\omega</math></b>	0.0095	0.0129	0.0192
<b><math>\rho</math></b>	0.0005	0.0006	0.0010
<b>As</b>	0.32 cm <sup>2</sup>	0.44 cm <sup>2</sup>	0.65 cm <sup>2</sup>
<b><math>\emptyset</math> As</b>	<b>1<math>\emptyset</math>1/2"</b>	<b>1<math>\emptyset</math>1/2"</b>	<b>1<math>\emptyset</math>1/2"</b>

Podría darse el caso de que para momentos positivos el espesor del bloque de compresiones exceda el espesor del ala. Para verificar lo asumido se determina el espesor “a” del bloque de compresiones como sigue:

$$0.85 \cdot f'c \cdot b \cdot a = A_s \cdot f_y$$

#### 9.1.4.2. Diseño por Cortante

Para cumplir el diseño por corte de la losa aligerada solo se toma en cuenta el aporte del concreto, ya que no se colocan estribos.

$$\phi V_c \geq V_u$$

$$\phi V_c = (\phi \cdot 0.53 \cdot \sqrt{f'c} \cdot b_w \cdot d) \cdot 1.1$$

##### Datos:

$$\phi = 0.85$$

$$b_w = 10 \text{ cm}$$

$$d = 17 \text{ cm}$$

$$f'c = 210 \text{ kg/cm}^2$$

$$\phi V_c = 1.22 \text{ tn} \quad \geq \quad V_{u\text{máx}} = 0.63 \text{ tn}$$



Figura 52: Diagrama de Fuerza Cortante.

#### 9.1.4.3. Refuerzo por Contracción y Temperatura.

Según el artículo 7.12 de la norma E.060 el refuerzo por temperatura que deberá proveerse en la losa de 5cm de espesor de concreto tendrá una cuantía de 0.18%, esto es:

$$A_s \text{ temp.} = 0.0018 \cdot b \cdot t$$

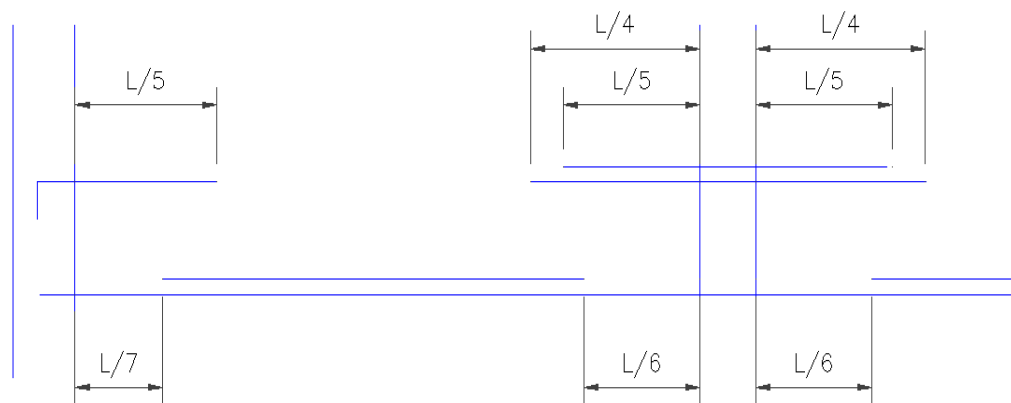
$$A_s \text{ temp.} = 0.0018 \cdot 100 \cdot 5 = 0.90 \text{ cm}^2$$

#### 9.1.4.4. Corte o Doblado del Refuerzo

Hay zonas donde no es necesario colocar acero de refuerzo; con el fin de tener un diseño económico se opta por cortar las varillas para tener bastones siguiendo las recomendaciones (artículo 7.3 de la norma E.060):

- ✓ El refuerzo deberá extenderse más allá del punto en el que ya no es necesario para resistir flexión, una distancia igual a  $d$  o  $12 db$ , la que sea mayor. Se exceptúan los apoyos articulados y los extremos en voladizo.
- ✓  $1/4$  de la luz libre para los bastones negativos en apoyos interiores, y  $1/5$  en apoyos exteriores.
- ✓  $1/6$  de la luz libre para los bastones positivos en apoyos interiores, y  $1/7$  en apoyos exteriores.

El esquema siguiente muestra lo explicado anteriormente:



**Figura 53:** Luz libre para los bastones negativos y positivos.

Debe tenerse cuidado con esa consideración para el corte del refuerzo ya que hay casos en que se tienen paños contiguos de longitudes distintas, donde tiene que considerarse la mayor de las longitudes de corte a ambos lados del nudo.

#### 9.1.4.5. Diseño Final del Aligerado

El diseño final del tramo evaluado está considerado en los planos de diseño:

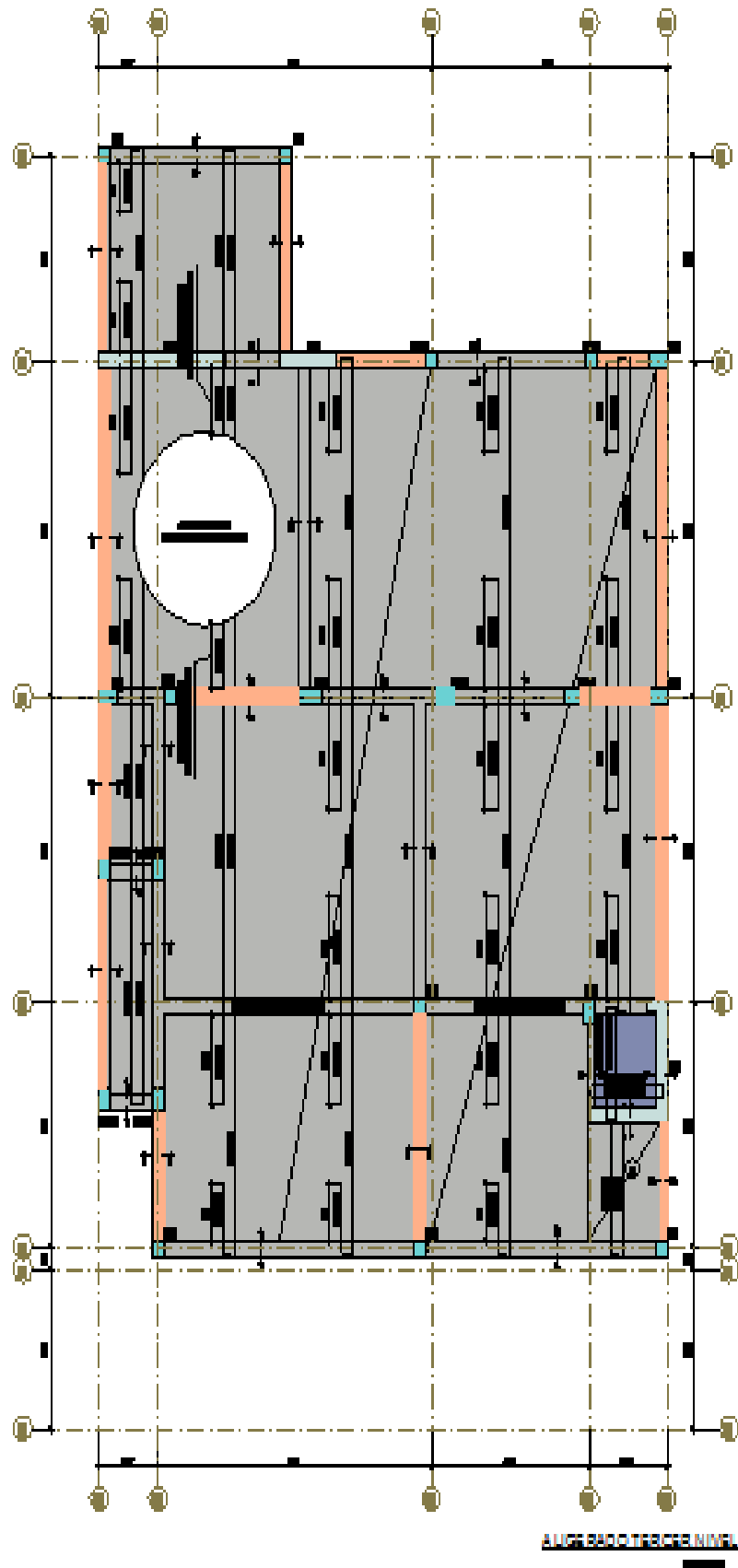


Figura 54: Diseño final de losa aligerada en tercer nivel.

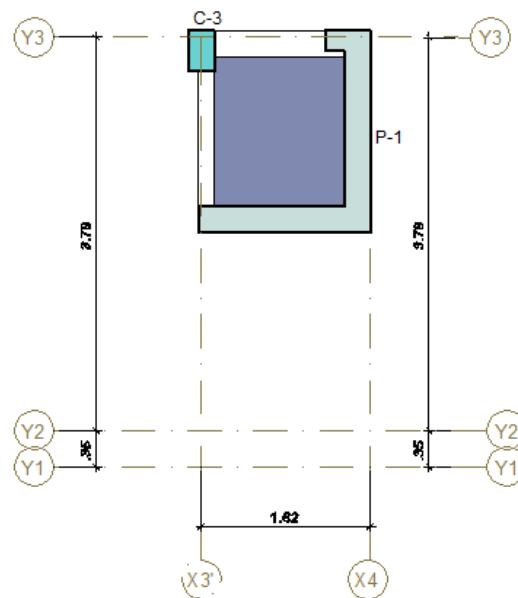
### 9.1.5. Diseño de Losa Maciza

Para el diseño de losas macizas (tanto para el del tercer nivel como el nivel superior +9.70m) se realizó un procedimiento distinto al de losas aligeradas ya que las losas a diseñar trabajan en dos sentidos, mientras que las losas aligeradas sólo en uno.

Se usó el método de los coeficientes para determinar los momentos flectores en la losa de concreto y luego realizar el diseño.

#### 9.1.5.1. Método de los Coeficientes

Como ejemplo se diseñara la losa comprendida entre los ejes horizontales Y2 y Y3, ejes verticales X3' y X4 (1.95x1.65). El mismo diseño se aplica para la losa maciza del tercer nivel, pues las solicitaciones de carga son las mismas.



**ALIGERADO NIVEL +9.70m**

ESCALA 1:50

*Figura 55:* Losa maciza por diseñarse.

Definimos el parámetro m:

$$l_a = 1.35 \text{ m}$$

$$l_b = 1.55 \text{ m}$$

$$m = \frac{l_a}{l_b} = 0.87$$

Donde:

la: luz menor del paño analizado medida centro a centro de los apoyos.

lb: luz mayor del paño analizado.

El momento flector queda definido por:

✓ Para momentos negativos:

$$Ma\ neg = Ca. wu. la^2$$

$$Mb\ neg = Ca. wu. lb^2$$

✓ Para momentos positivos:

$$Ma\ posd = Ca.wud.la^2 \quad Ma\ posl = Ca.wul.la^2$$

$$Mb\ posd = Ca.wud.lb^2 \quad Mb\ posl = Ca.wul.lb^2$$

✓ Luego:

$$Ma\ pos = Ma\ posd + Ma\ posl$$

$$Mb\ pos = Mb\ posd + Mb\ posl$$

Ca: Coeficiente de momentos indicado en las Tablas 13.1, 13.2 y 13.3 para la dirección corta de la N.T.E. E060.

Cb: Coeficiente de momentos indicado en las Tablas 13.1, 13.2 y 13.3 para la dirección larga de la N.T.E. E060.

$$wu = 1.4wd + 1.7wl = 1.4*(0.46) + 1.7*(0.1) = 0.814 \text{ tn/m}^2$$

$$wud = 1.4wd = 1.4*(0.46) = 0.644 \text{ tn/m}^2$$

$$wul = 1.7wl = 1.7*(0.1) = 0.17 \text{ tn/m}^2$$

$$✓ Ma, neg = -0,0636*0,814*(1,35)^2 = -0.094 \text{ tn.m}$$

$$✓ Mb, neg = -0,0364*0,814*(1,55)^2 = -0.071 \text{ tn.m}$$

$$Ma, posd = 0,0348*0,644*(1,35)^2 = 0.041 \text{ tn.m}$$

$$Ma, posl = 0,0414*0,170*(1,55)^2 = 0.017 \text{ tn.m}$$

$$Mb, posd = 0,0202*0,644*(1,35)^2 = 0.024 \text{ tn.m}$$

$$Mb, posl = 0,0242*0,170*(1,55)^2 = 0.010 \text{ tn.m}$$

✓ Por lo tanto:

$$M_a \text{ pos} = 0.058 \text{ tn.m}$$

$$M_b \text{ pos} = 0.034 \text{ tn.m}$$

El refuerzo mínimo es el requerido para el control del agrietamiento por retracción de fraguado y temperatura (para cada dirección).

$$A_{smin} = \rho_{min} \cdot b \cdot t$$

$$A_{smin} = 0.0018 * 100 * 15 = 2.70 \text{ cm}^2/\text{m}$$

La norma también menciona que se puede considerar satisfecho el requerimiento de acero mínimo en una sección siempre que:

$$A_{scolocado} \geq 1.33 A_{s\text{necesario}}$$

#### 9.1.5.2. Diseño por Flexión

Para el diseño por flexión se trabajó con una sección rectangular de 100cm de lado y usando las siguientes fórmulas:

$$K_u = \phi \cdot \omega \cdot (1 - 0.59 \cdot \omega)$$

$$K_u = \frac{M_u}{f'_c \cdot b \cdot d^2}$$

$$\omega = \frac{\rho \cdot f_y}{f'_c}$$

$$\rho = \frac{A_s}{b \cdot d}$$

Donde:

$$b = 100 \text{ cm}$$

$$f'_c = 210 \text{ kg/cm}^2$$

$$d = 12.5 \text{ cm}$$

$$f_y = 4200 \text{ kg/cm}^2$$

$$\phi = 0.9$$



Acero Negativo:

**Tabla 73: Acero Negativo de Losa Maciza**

	<b>Ma, neg</b>	<b>Mb, neg</b>
<b>Mu-</b>	0.09 tn.m	0.07 tn.m
<b>Ku</b>	0.0029	0.0022
<b><math>\omega</math></b>	0.0032	0.0025
<b><math>\rho</math></b>	0.0002	0.0001
<b>As</b>	0.20 cm <sup>2</sup>	0.16 cm <sup>2</sup>
<b><math>\emptyset</math> As</b>	<b><math>\emptyset 3/8"@0.25m</math></b>	<b><math>\emptyset 3/8"@0.25m</math></b>

Acero Positivo:

**Tabla 74: Acero Positivo de Losa Maciza**

	<b>Ma, pos</b>	<b>Mb, pos</b>
<b>Mu+</b>	0.06 tn.m	0.03 tn.m
<b>Ku</b>	0.0018	0.0010
<b><math>\omega</math></b>	0.0020	0.0012
<b><math>\rho</math></b>	0.0001	0.0001
<b>As</b>	0.13 cm <sup>2</sup>	0.08 cm <sup>2</sup>
<b><math>\emptyset</math> As</b>	<b><math>\emptyset 3/8"@0.25m</math></b>	<b><math>\emptyset 3/8"@0.25m</math></b>

### 9.1.5.3. Diseño por Cortante

Para hallar la fuerza cortante  $V_u$  se aplica el método del sobre; el cual especifica las áreas tributarias que reciben cada apoyo de la losa maciza.

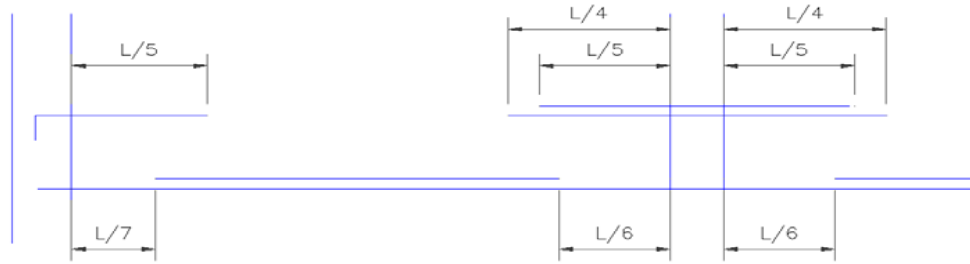
Para ambos sentidos se cumple el diseño por corte.

✓ La fuerza cortante mediante el programa será:

$$V_{ux} = 1.014 \text{ tn/m}$$

$$V_{uy} = 0.876 \text{ tn/m}$$



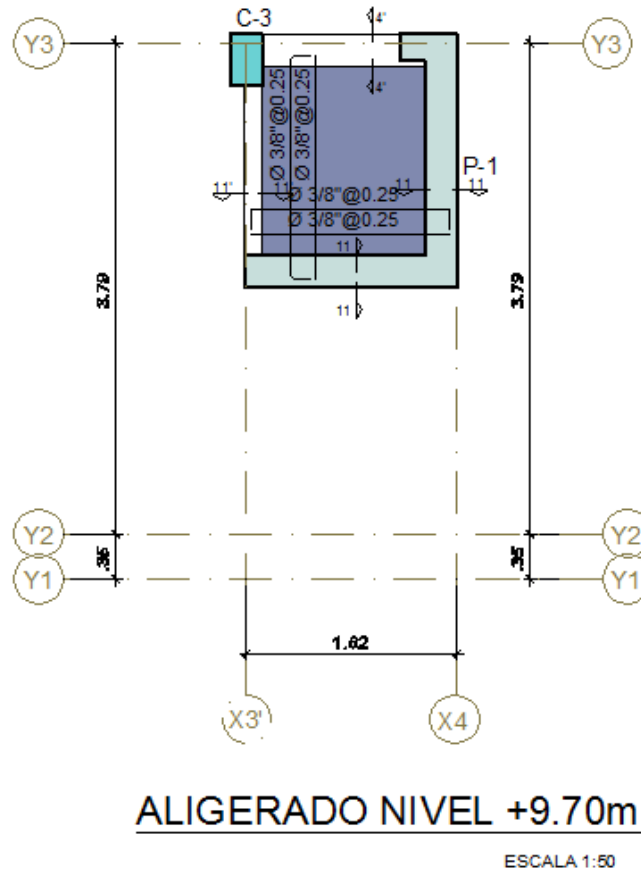


**Figura 58:** Corte del refuerzo.

Debe tenerse la misma consideración para el corte del refuerzo que lo expuesto en el ítem 1.4.4.

### 9.1.5.5. Diseño Final de la Losa Maciza

El diseño final de la losa maciza se muestra a continuación:



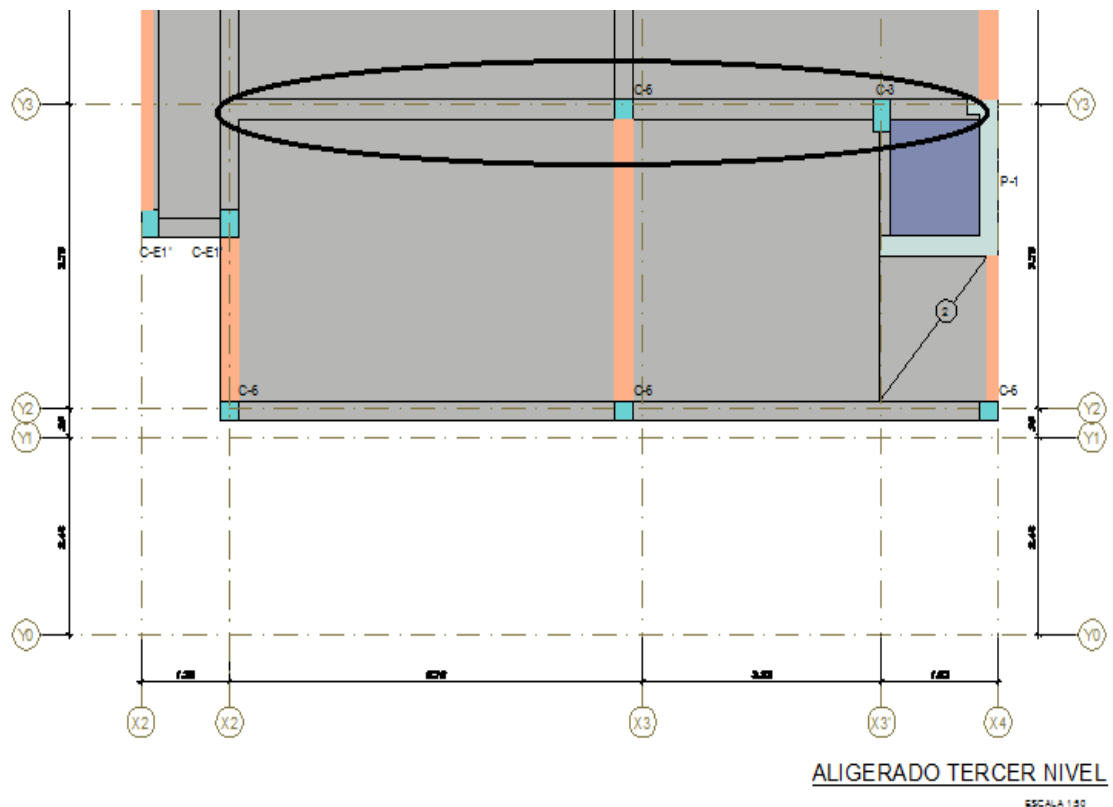
**Figura 59:** Diseño final de losa maciza.

### 9.1.6. Diseño de Vigas Peraltadas

Las vigas peraltadas son elementos estructurales que soportan las losas aligeradas, macizas y muros de albañilería. Se apoyan en columnas y placas formando pórticos.

Las vigas deben diseñarse para resistir esfuerzos de flexión y cortante considerando las cargas muertas, vivas y las cargas de sismo que absorban.

Tomamos como ejemplo de diseño la viga del eje Y3.



**Figura 60:** Viga del Eje Y3 por diseñar.

Del ETABS tomamos el diagrama de momento flector envolvente para todas las combinaciones de carga:



### 9.1.6.1. Diseño por Flexión

Datos a considerar:

$$b = 25 \text{ cm}$$

$$f'c = 210 \text{ kg/cm}^2$$

$$d = 35 \text{ cm}$$

$$f_y = 4200 \text{ kg/cm}^2$$

$$\phi = 0.9$$

El mismo criterio y fórmulas que en losas se usan para el diseño de vigas:

$$K_u = \phi \cdot \omega \cdot (1 - 0.59 \cdot \omega)$$

$$K_u = \frac{M_u}{f'c \cdot b \cdot d^2}$$

$$\omega = \frac{\rho \cdot f_y}{f'c}$$

$$\rho = \frac{A_s}{b \cdot d}$$

Del mismo modo se tienen las áreas de acero mínimo y máximo para una viga de 25x35:

$$A_{s_{\min}} = \frac{0.8 \cdot \sqrt{f'c}}{f_y} \cdot b \cdot d \geq \frac{14 \cdot b \cdot d}{f_y}$$

$$\rho_{\min} = 0.0028 \quad ; \quad 0.0033$$

$$A_{s_{\min}} = 2.42 \quad ; \quad 2.92$$

$$\rho_b = 0.0213$$

$$\rho_{\max} = 0.0159$$

$$A_{s_{\max}} = 13.95$$

Para el diseño por flexión en vigas se tiene:

Acero Positivo:

**Tabla 75: Acero Positivo para Vigas Peraltadas**

	1er Tramo	2do Tramo	3er Tramo
<b>Mu+</b>	4.40 tn.m	1.70 tn.m	0.07 tn.m
<b>Ku</b>	0.0684	0.0264	0.0012
<b><math>\omega</math></b>	0.0798	0.0299	0.0013
<b><math>\rho</math></b>	0.0040	0.0015	0.0001
<b>As</b>	3.49 cm <sup>2</sup>	1.31 cm <sup>2</sup>	0.06 cm <sup>2</sup>
<b>Ø As</b>	<b>2Ø5/8"</b>	<b>2Ø5/8"</b>	<b>2Ø5/8"</b>

Acero Negativo:

**Tabla 76: Acero Negativo para Vigas Peraltadas**

	1er Apoyo	2do Apoyo	3er Apoyo	4to Apoyo
<b>Mu-</b>	2.30 tn.m	6.12 tn.m	1.39 tn.m	0.41 tn.m
<b>Ku</b>	0.0358	0.0951	0.0216	0.0064
<b><math>\omega</math></b>	0.0408	0.1132	0.0244	0.0071
<b><math>\rho</math></b>	0.0020	0.0057	0.0012	0.0004
<b>As</b>	1.79 cm <sup>2</sup>	4.95 cm <sup>2</sup>	1.07 cm <sup>2</sup>	0.31 cm <sup>2</sup>
<b>ØAs</b>	<b>2Ø5/8"</b>	<b>2Ø5/8" + 1Ø1/2"</b>	<b>2Ø5/8"</b>	<b>2Ø5/8"</b>

Según norma técnica E.060 debe de proveerse un refuerzo continuo a lo largo de toda la viga, con un área de acero mínimo como se ve líneas arriba. Además se debe cumplir que:

- ✓ El refuerzo no deberá ser menor a 1/4 del área máxima requerida en los nudos, ni menor que el acero mínimo por flexión
- ✓ La resistencia al momento positivo en la cara del nudo no será menor que 1/3 de la resistencia a momento negativo en la misma cara del nudo.

Como acero longitudinal se ha considerado 2Ø5/8" con bastones de 5/8" y 1/2".

### 9.1.6.2. Diseño por Cortante

Para el diseño por cortante se considera tanto el aporte de los estribos como el del concreto. La fuerza cortante última se toma a una distancia “d” medida desde la cara de apoyo de la viga.

Datos a considerar:

$$b_w = 25 \text{ cm}$$

$$f'_c = 210 \text{ kg/cm}^2$$

$$d = 29 \text{ cm}$$

$$f_{yt} = 4200 \text{ kg/cm}^2$$

$$\phi = 0.85$$

El aporte del concreto es (según el artículo 11 de la norma técnica E.060):

$$\phi \cdot V_n \geq V_u$$

$$V_n = V_c + V_s$$

Hacemos:

$$V_c = 0.53 \cdot \sqrt{f'_c} \cdot b \cdot d$$

$$\frac{V_u}{\phi} - V_c = V_s$$

$$V_c = 5.57 \text{ tn}$$

$$s = \frac{A_v \cdot f_{yt} \cdot d}{V_s}$$

- Primer Tramo:

Para la viga en análisis se tiene:

$$V_u = 6.33 \text{ tn}$$

Por tanto la resistencia que debe aportar el acero es:

$$V_s = 1.88 \text{ tn}$$

El espaciamiento para cumplir  $V_s$  es (considerando los estribos de  $\emptyset$  3/8")

$$s = 92.12 \text{ cm}$$

- Segundo Tramo:

Para la viga en análisis se tiene:

$$V_u = 4.86 \text{ tn}$$



Por tanto la resistencia que debe aportar el acero es:

$$V_s = 0.14 \text{ tn}$$

El espaciamiento para cumplir  $V_s$  es (considerando los estribos de  $\emptyset 3/8$ " )

$$s = 1204.67 \text{ cm}$$

- Tercer Tramo:

Para la viga en análisis se tiene:

$$V_u = 1.25 \text{ tn}$$

Por tanto la resistencia que debe aportar el acero es:

$$V_s = -$$

El espaciamiento para cumplir  $V_s$  es (considerando los estribos de  $\emptyset 3/8$ " )

$$s = -$$

Según el artículo 11.5.5.3 de la norma técnica E.060 existe una limitación para el espaciamiento de los estribos:

$$\text{Si } V_s \leq 1,1 \cdot (f_c)^{0.5} \cdot b \cdot d \text{ entonces, } s \leq 0.60m \text{ o } s \leq d/2$$

$$\text{Si } V_s \geq 1,1 \cdot (f_c)^{0.5} \cdot b \cdot d \text{ entonces, } s \leq 0.30m \text{ o } s \leq d/4$$

El espaciamiento máximo es:  $s_{\text{máx}} = 15 \text{ cm}$ , para el primer tramo.

El espaciamiento máximo es:  $s_{\text{máx}} = 15 \text{ cm}$ , para el segundo tramo.

El espaciamiento máximo es:  $s_{\text{máx}} = 15 \text{ cm}$ , para el tercer tramo.

Por tanto se tiene la siguiente distribución de estribos: 1@50, 6@100, rto.@150 c/e.

### 9.1.6.3. Diseño por Cortante para Vigas Sismoresistentes

Para el diseño por cortante para vigas que resistan sismo se siguen los lineamientos del artículo 21.4.3 de la norma técnica E.060 respecto a consideraciones que deben tener aquellos elementos que resistan fuerzas de sismo.

$$V_u = \pm \frac{(M_{ni} + M_{nd})}{l_n} + V_{isost}$$

$$V_{isost} = \frac{w_u \cdot l_n}{2}$$

$$w_u = 1.25 (w_m + w_v)$$

Donde:

$V_u$ : Fuerza cortante de diseño.

$M_n$ : Resistencias nominales en flexión en los extremos de la luz libre.

$w_u$ : Cargas de gravedad tributarias amplificadas.

$l_n$ : Luz libre del elemento.

Por tanto la viga en análisis se tiene.

**Tabla 77: Cortante para Vigas Sismoresistentes**

	1er Apoyo	2do Apoyo	3er Apoyo	4to Apoyo
As Sup.	2 $\varnothing$ 5/8"	2 $\varnothing$ 5/8" + 1 $\varnothing$ 1/2"	2 $\varnothing$ 5/8"	2 $\varnothing$ 5/8"
As Inf.	2 $\varnothing$ 5/8"	2 $\varnothing$ 5/8"	2 $\varnothing$ 5/8"	2 $\varnothing$ 5/8"
$M_{nSUP}$	4.51 tn.m	5.83 tn.m	4.51 tn.m	4.51 tn.m
$M_{nINF}$	4.51 tn.m	4.51 tn.m	4.51 tn.m	4.51 tn.m

Por lo tanto:

Primer tramo.

$$w_u = 2.28 \text{ tn/m}$$

$$l_n = 5.25 \text{ m}$$

**Tabla 78: Momentos Horarios y Antihorarios de Primer Tramo.**

Momentos antihorarios	Momentos horarios
<b>Apoyo izquierdo:</b>	<b>Apoyo izquierdo:</b>
<b><math>V_u</math>=</b> 7.69 tn	<b><math>V_u</math>=</b> 4.00 tn
<b>Apoyo derecho:</b>	<b>Apoyo derecho:</b>
<b><math>V_u</math>=</b> 4.25 tn	<b><math>V_u</math>=</b> 7.94 tn

Reduciendo a "d" de la cara:  $V_u$  diseño = 7.28 tn.

Segundo tramo.

$$w_u = 2.28 \text{ tn/m}$$

$$l_n = 3.34 \text{ m.}$$

**Tabla 79: Momentos Horarios y Antihorarios de Segundo Tramo.**

Momentos antihorarios	Momentos horarios
<b>Apoyo izquierdo:</b>	<b>Apoyo izquierdo:</b>
<b>Vu=</b> 6.90 tn	<b>Vu=</b> 1.10 tn
<b>Apoyo derecho:</b>	<b>Apoyo derecho:</b>
<b>Vu=</b> 0.70 tn	<b>Vu=</b> 6.50 tn

Reduciendo a “d” de la cara: Vu diseño = 6.24 tn.

Tercer tramo.

wu = 1.77 tn/m

ln = 1.06 m

**Tabla 80: Momentos Horarios y Antihorarios de Tercer Tramo.**

Momentos antihorarios	Momentos horarios
<b>Apoyo izquierdo:</b>	<b>Apoyo izquierdo:</b>
<b>Vu=</b> 9.45 tn	<b>Vu=</b> -7.58 tn
<b>Apoyo derecho:</b>	<b>Apoyo derecho:</b>
<b>Vu=</b> -7.58 tn	<b>Vu=</b> 9.45 tn

Reduciendo a “d” de la cara: Vu diseño = 8.94 tn.

Entonces:

$$\frac{Vu}{\phi} - Vc = Vs$$

Para acero de Ø 3/8”:

$$s = \frac{Av.fyt.d}{Vs}$$

Trabajando de igual manera que el caso anterior obtenemos que se necesita una fuerza Vs tomada por el acero:

- Primer Tramo:

Para la viga en análisis se tiene:

Vu = 7.28 tn.

Por tanto la resistencia que debe aportar el acero es:

Vs = 3.00 tn

El espaciamiento para cumplir Vs es (considerando los estribos de Ø 3/8”)

$$s = 57.72 \text{ cm}$$

- Segundo Tramo:

Para la viga en análisis se tiene:

$$V_u = 6.24 \text{ tn}$$

Por tanto la resistencia que debe aportar el acero es:

$$V_s = 1.77 \text{ tn}$$

El espaciamiento para cumplir  $V_s$  es (considerando los estribos de  $\emptyset$  3/8")

$$s = 97.56 \text{ cm}$$

- Tercer Tramo:

Para la viga en análisis se tiene:

$$V_u = 8.94 \text{ tn}$$

Por tanto la resistencia que debe aportar el acero es:

$$V_s = 4.95 \text{ tn}$$

El espaciamiento para cumplir  $V_s$  es (considerando los estribos de  $\emptyset$  3/8")

$$s = 34.95 \text{ cm}$$

En el artículo 21.4.4.4 se dice que en ambos extremos del elemento deben disponerse estribos cerrados de confinamiento en longitudes iguales a dos veces el peralte del elemento medido desde la cara del elemento de apoyo hacia el centro de la luz. El primer estribo cerrado de confinamiento debe estar situado a no más de 100 mm de la cara del elemento de apoyo. Los estribos serán como mínimo de 8 mm de diámetro para barras longitudinales de hasta 5/8" de diámetro, de 3/8" para barras longitudinales de hasta 1" de diámetro y de 1/2" para barras longitudinales de mayor diámetro. El espaciamiento de los estribos cerrados de confinamiento no debe exceder del menor de (a), (b), (c) y (d):

- a)  $d/4$ , pero no es necesario que el espaciamiento sea menor de 150 mm;
- b) Diez veces el diámetro de la barra longitudinal confinada de menor diámetro;

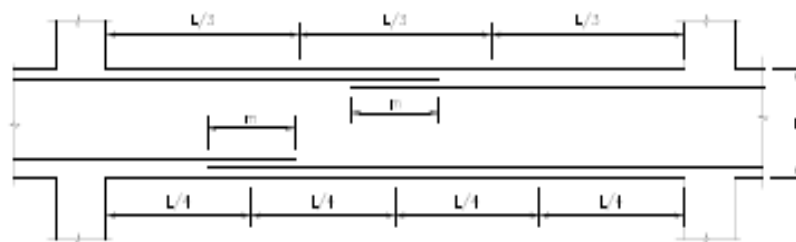
- c) 24 veces el diámetro de la barra del estribo cerrado de confinamiento;
- d) 300 mm.

Por tanto se tiene la siguiente distribución de estribos para los tres tramos: 1@50, 6@100, rto.@150 c/e.

#### 9.1.6.4. Empalme por Traslape del Refuerzo.

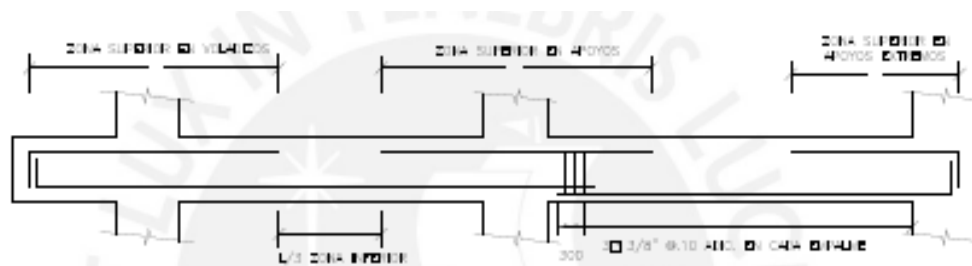
Las varillas de acero vienen en longitudes de 9m, por tanto en obra al momento de armarlas se tendrá que traslapar algunas de ellas. Esta superposición no debe hacerse en cualquier sección de la viga, sino en aquella donde el esfuerzo por flexión sea bajo (según norma técnica E.060).

Por ejemplo, para momentos flectores positivos se recomienda traslapar las varillas a  $\frac{1}{4}$  de la luz libre de la viga medida desde la cara de apoyo. Para momentos flectores negativos se debe traslapar en el tercio central de la viga.



**Figura 64:** Traslapes para vigas y losas.

Así mismo, se recomienda no hacer empalmes en las zonas siguientes:



**Figura 65:** Zonas en las que no deben hacerse empalmes.

La longitud “m” del empalme depende de la longitud de desarrollo de la barra en tracción y su fórmula es:

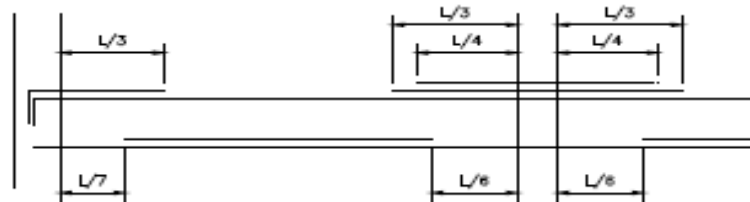
$$L_e = 1.3 \cdot l_d$$

**Tabla 81: Valores de m**

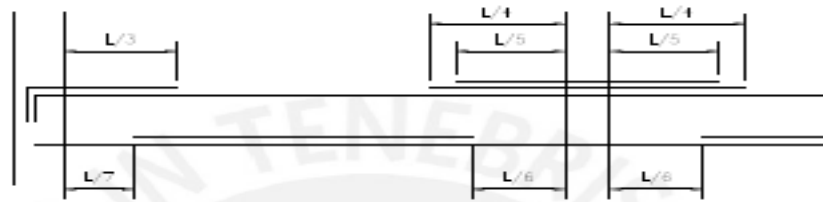
VALORES m			
Ø	REFUERZO INFERIOR	REFUERZO SUPERIOR	
	H	H<300	H≥300
3/8"	400	400	400
1/2"	400	400	500
5/8"	450	450	600
3/4"	550	550	700
1"	900	900	1250

### 9.1.6.5. Corte o Doblado del Refuerzo

De la misma manera que en el caso de aligerados y losas macizas se usó la siguiente distribución para el corte del refuerzo longitudinal para vigas que soportan sismo:


**Figura 66:** Vigas que soportan sismo.

Para vigas que no soportan sismo:


**Figura 67:** Vigas que no soportan sismo.

### 9.1.6.6. Diseño Final de la Viga Y3

Luego de verificar la viga según se ha mostrado en los puntos anteriores obtenemos el siguiente refuerzo:



### 9.1.7. Diseño de Columnas

Para el diseño de columnas se considera que los momentos flectores y las cargas axiales actúan simultáneamente. A este efecto se le denomina flexocompresión. Se asumen las mismas hipótesis del diseño por flexión considerando que habrá que verificar la esbeltez del elemento.

#### 9.1.7.1. Diseño por Flexocompresión

El diseño se hace por flexocompresión y por corte considerando las cargas amplificadas mediante las combinaciones especificadas en el diseño de vigas.

En el cuadro siguiente se muestran las cargas obtenidas del análisis.

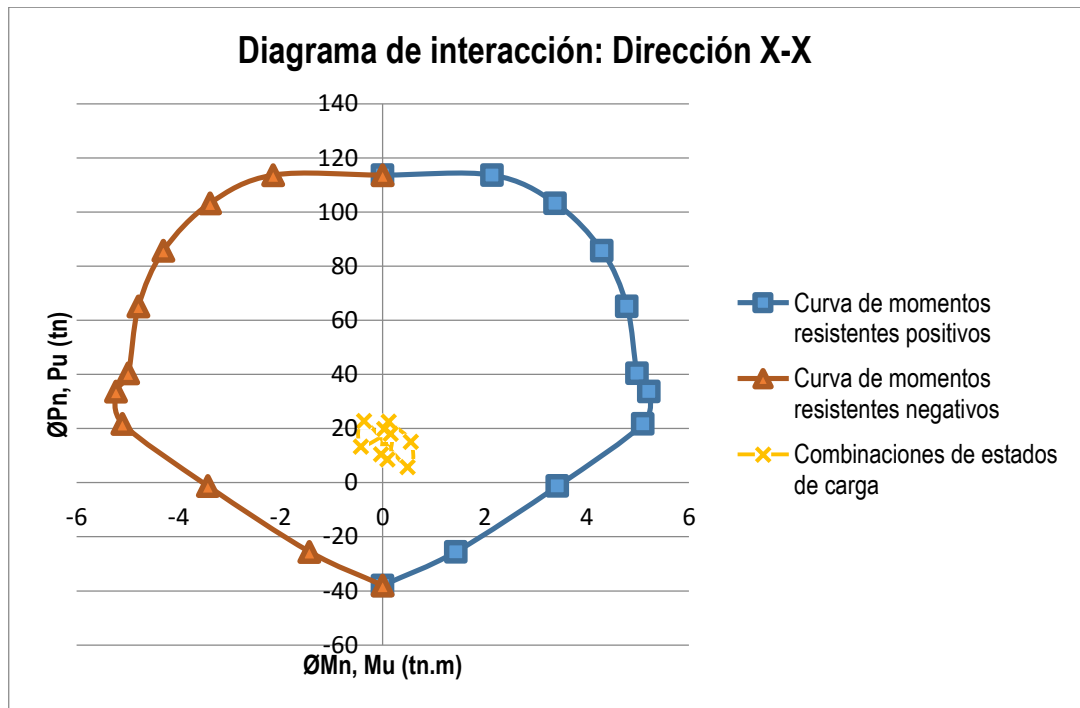
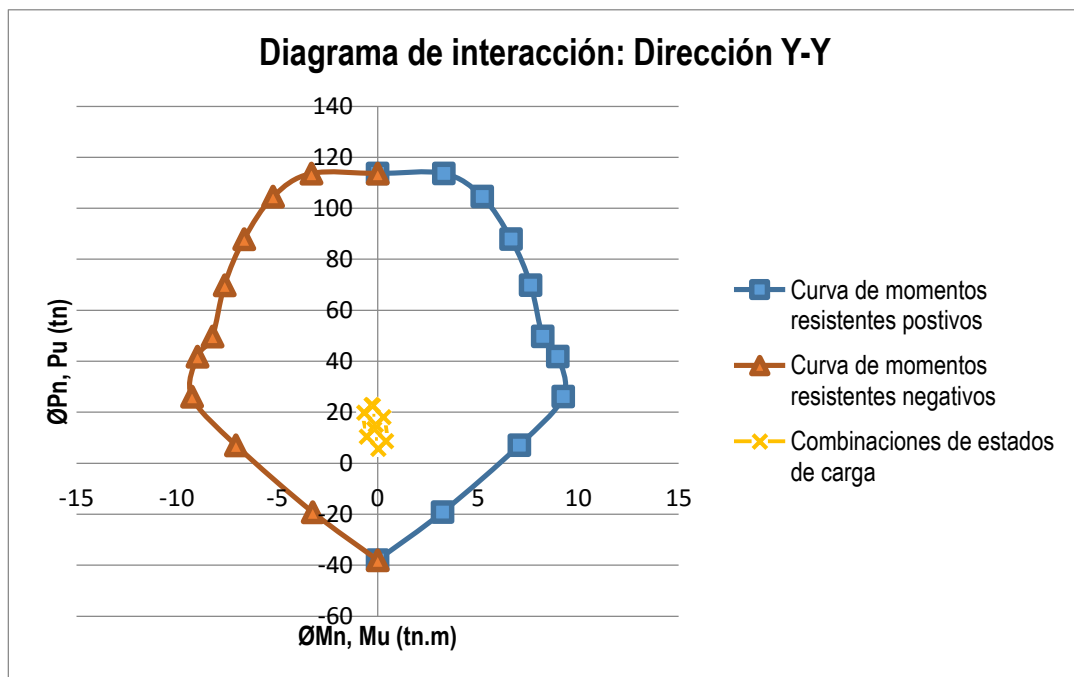
**Tabla 82: Combinaciones de Cargas**

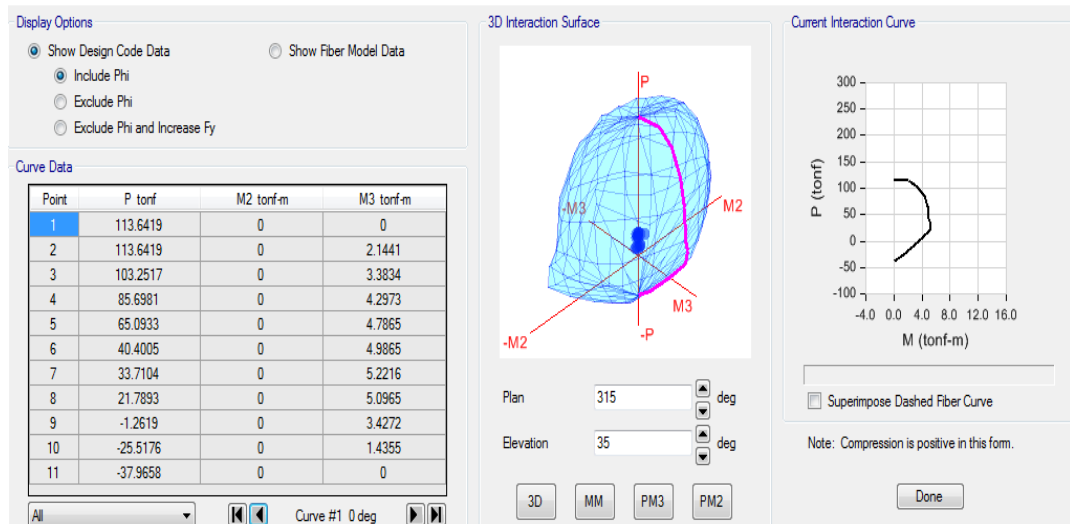
Combinaciones	X-X		Y-Y	
	Pu (tn)	Muy (tn.m)	Pu (tn)	Mux (tn.m)
<b>1.4CM + 1.7CV</b>	22.62	0.12	22.62	-0.24
<b>1.25(CM+CV) + CSx</b>	15.14	0.55	15.14	-0.09
<b>0.9CM + CSx</b>	5.73	0.49	5.73	0.03
<b>1.25(CM+CV) - CSx</b>	22.81	-0.36	22.81	-0.30
<b>0.9CM - CSx</b>	13.40	-0.43	13.40	-0.17
<b>1.25(CM+CV) + CSy</b>	18.09	0.16	18.09	0.29
<b>0.9CM + CSy</b>	8.67	0.09	8.67	0.41
<b>1.25(CM+CV) - CSy</b>	19.87	0.03	19.87	-0.68
<b>0.9CM - CSy</b>	10.45	-0.03	10.45	-0.55

Para diseñar las columnas por flexocompresión se construyó un diagrama de interacción para cada dirección. El diagrama de interacción se obtiene en base a las dimensiones de la sección transversal y a la cantidad y distribución de acero de refuerzo vertical colocado.

Para un refuerzo de 25x40 – 6 Ø5/8” repartidos en 4 capas se obtiene el siguiente diagrama de interacción:



**Dirección X-X**

**Figura 70: Diagrama de Interacción-Dirección X-X.**
**Dirección Y-Y**

**Figura 71: Diagrama de Interacción-Dirección Y-Y.**



**Figura 72:** Diagrama en 3D por programa ETABS.

Según el diagrama de interacción mostrado, las columnas están correctamente diseñadas empleando el refuerzo propuesto, ya que todos los puntos de las combinaciones de cargas están dentro del área del diagrama.

### 9.1.7.2. Diseño por Flexión Biaxial

Para las columnas de esta edificación, no hubo ninguna que presentara momentos flectores altos en ambas direcciones. La flexión biaxial es crítica cuando los momentos por cargas de gravedad debida generalmente a las vigas operan en ambos sentidos.

### 9.1.7.3. Diseño por Cortante

Según el artículo 21.5.4.1 la fuerza cortante  $V_u$  debe determinarse a partir de las resistencias nominales ( $M_n$ ) en los extremos la luz libre del elemento, asociados a la fuerza axial  $P_u$  que dé como resultado el mayor momento nominal posible.

Por tanto  $V_u$  será:

$$V_u = \left[ \frac{M_{nsup} + M_{ninf}}{l_n} \right]$$

Del diagrama de interacción obtenemos de la carga  $P_u$  que genera el mayor momento nominal  $M_n$  en cualquier dirección.

**Tabla 83: Combinaciones de Carga.**

Combinación	Y-Y	
	Pu (tn)	Mnx (tn.m)
1.25(CM+CV) - CSx	22.81	8.87

Entonces:

$$V_u = 6.96 \text{ tn.}$$

La contribución del concreto para miembros sujetos a compresión es:

<b>f'c=</b>	210 kg/cm <sup>2</sup>
<b>bw=</b>	25 cm
<b>d=</b>	34 cm
<b>Ag=</b>	1000 cm <sup>2</sup>

$$V_c = 0.53 \cdot \sqrt{f'c} \cdot b \cdot d \cdot \left[ 1 + \frac{0.0071 \cdot Nu}{Ag} \right]$$

Donde:

Nu = es la carga axial última y se expresa en Kg.

Ag = es el área bruta de la sección expresada en cm<sup>2</sup>.

Por lo tanto:

$$V_c = 7.59 \text{ tn.}$$

El espaciamiento del refuerzo es:

$$s = \frac{A_v \cdot f_{yt} \cdot d}{V_s}; \quad f_{yt} = 4200 \text{ kg/cm}^2$$

$$s = 337.59 \text{ cm.}$$

**NOTA:** Finalmente en los resultados del programa revisamos que los factores de esbeltez local y global son prácticamente igual a la unidad, con lo cual nos indica que los problemas de esbeltez pueden ser despreciados y por lo tanto nuestras cargas no necesitarán ser amplificadas tal cual las tomamos desde un principio.

**Tabla 84: Factores de Esbeltez Local y Global**

**Axial Force and Biaxial Moment Factors**

	<b>C<sub>m</sub> Factor</b> Unitless	<b>δ<sub>ns</sub> Factor</b> Unitless	<b>δ<sub>s</sub> Factor</b> Unitless	<b>K Factor</b> Unitless	<b>Effective Length</b> mm
Major Bend(M3)	1	1.030665	1	1	2650
Minor Bend(M2)	1	1.011759	1	1	2650

#### 9.1.7.4. Requisitos de Espaciamiento de Estribos

Según norma técnica E.060 del cap. 21.4.5.3

En ambos extremos del elemento debe proporcionarse estribos cerrados de confinamiento con un espaciamiento  $S_o$  por una longitud  $L_o$  medida desde la cara del nudo. Los estribos serán como mínimo de 8 mm de diámetro para barras longitudinales de hasta 5/8" de diámetro, de 3/8" para barras longitudinales de hasta 1" de diámetro y de 1/2" para barras longitudinales de mayor diámetro.

El espaciamiento  $S_o$  no debe exceder al menor entre (a), (b) y (c):

- ✓ Ocho veces el diámetro de la barra longitudinal confinada de menor diámetro;
- ✓ La mitad de la menor dimensión de la sección transversal del elemento;
- ✓ 100 mm.

La longitud  $L_o$  no debe ser menor que el mayor entre (d), (e) y (f):

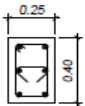
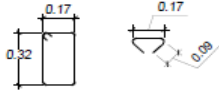
- ✓ Una sexta parte de la luz libre del elemento;
- ✓ La mayor dimensión de la sección transversal del elemento;
- ✓ 500 mm.

Por tanto usando el siguiente espaciamiento se cumplen con los requisitos antes mencionados: 1@50, @100, rto. @250 mm c/e.



**Figura 73:** Requerimientos de estribos en columnas.

**CUADRO DE COLUMNAS**  
ESCALA 1:25

TIPO	C-3
Sección	
Refuerzo	6 Ø 5/8"
Recubrimiento	40mm
Estribos	
	□ Ø 3/8, 1@50mm, 5@100mm, r@250mm, c/ext.

**Figura 74:** Diseño final de la columna C-3.

### 9.1.8. Diseño de Placa

Al igual que para columnas, las placas o muros de corte se diseñaron para flexocompresión y para corte. Para aplicar los lineamientos establecidos en la norma técnica para flexocompresión se debe cumplir que la relación entre la altura total de la placa y su longitud deberá ser mayor que 1.

#### 9.1.8.1. Diseño por Flexocompresión

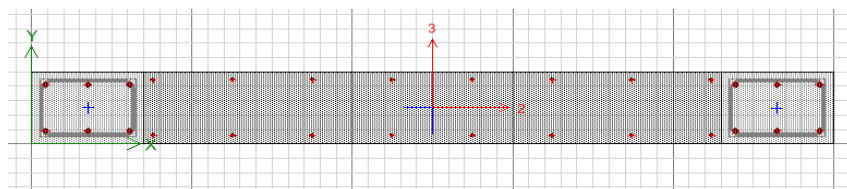
Se colocará esfuerzo vertical distribuido a lo largo de la longitud del muro y concentrado en los extremos y en las zonas donde llegan vigas perpendiculares al plano de planta.

Realizaremos el diseño de la Placa P-2 del proyecto. A continuación mostramos las combinaciones de cargas para el primer nivel de la placa especificada, las cuales tienden a tener fuerzas internas más desfavorables en comparación a los otros niveles:

**Tabla 85: Combinaciones de Cargas**

Combinaciones	X-X			Y-Y		
	Pu (tn)	Muy (tn.m)	Vux (tn)	Pu (tn)	Mux (tn.m)	Vuy (tn)
1.4CM + 1.7CV	58.84	-4.97	-2.79	58.84	-0.44	-0.51
1.25(CM+CV) + CSx	45.05	80.42	17.62	45.05	0.27	-0.10
0.9CM + CSx	26.03	81.72	18.76	26.03	0.51	0.16
1.25(CM+CV) - CSx	57.21	-89.25	-22.32	57.21	-0.98	-0.72
0.9CM - CSx	38.19	-87.95	-21.18	38.19	-0.74	-0.45
1.25(CM+CV) + CSy	42.74	23.11	7.96	42.74	1.21	0.41
0.9CM + CSy	23.71	24.41	9.09	23.71	1.45	0.67
1.25(CM+CV) - CSy	59.52	-31.94	-12.65	59.52	-1.92	-1.23
0.9CM - CSy	40.50	-30.65	-11.51	40.50	-1.69	-0.97

Al igual que para el caso de columnas deberá construirse el diagrama de interacción dependiendo de la cantidad de acero vertical colocado en los núcleos y en toda la sección del elemento.



**Figura 75:** (BORDES: 25X35)- r=25mm; 6Ø1/2" en bordes y Ø3/8" @ 0.25m

Por tanto se consideró un refuerzo de 6Ø1/2” en núcleos de 25x35cm de área obteniendo el siguiente diagrama de interacción para ambas direcciones:

#### Dirección X-X:

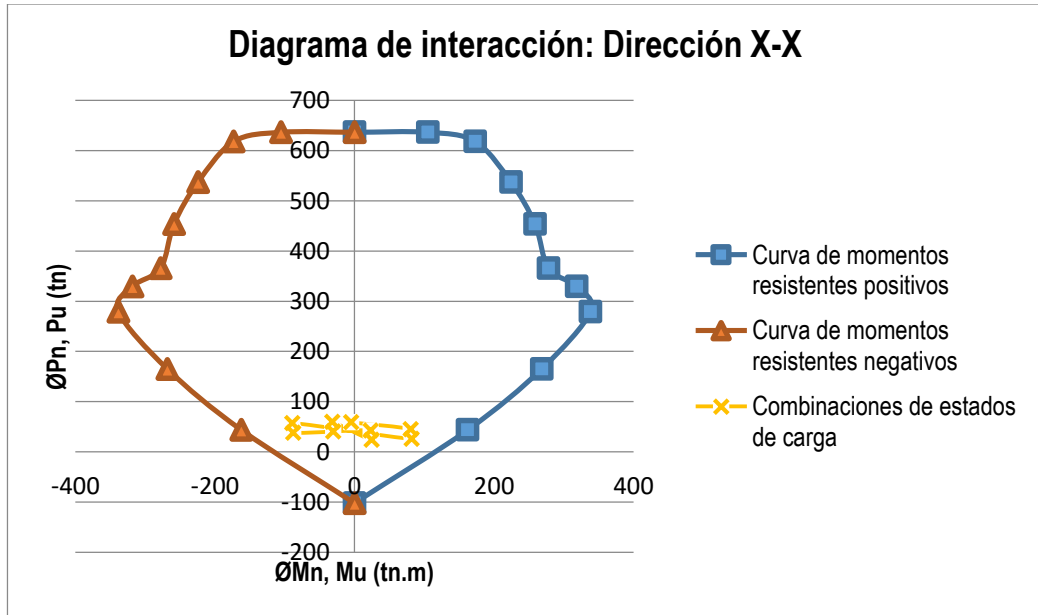


Figura 76: Diagrama de Interacción X-X.

#### Dirección Y-Y

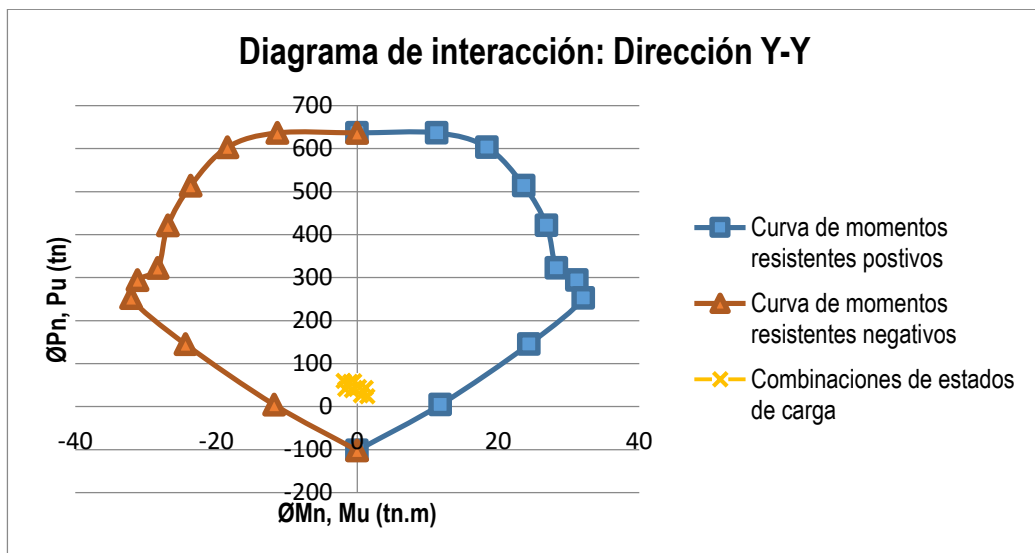


Figura 77: Diagrama de Interacción Y-Y.

Observamos que todas las combinaciones de carga a las que estará sujeta la placa son resistidas por el refuerzo colocado.

### 9.1.8.2. Diseño por Cortante

Según la norma técnica E.060 del cap. 21.9.5.3:

$$V_u \geq V_{ua} \left( \frac{M_n}{M_{ua}} \right)$$

$V_u$ : Cortante de diseño.

$V_{ua}$ ,  $M_{ua}$ : Cortante y momento amplificados provenientes de análisis.

$M_n$ : Momento nominal resistente del muro.

**Nota:** Se diseñará con las fuerzas internas de la placa del primer nivel, ya que por lo general y en este caso en particular son las más desfavorables.

$$V_{ua} = 22.32 \text{ tn}$$

$$(M_n/M_{ua}) = 8276.92/89.25 = 3.10 \leq R = 3$$

$$V_u = 22.32 (3) = 66.96 \text{ tn.}$$

Sabemos que los muros se diseñaran por cortante de acuerdo a:

$$V_u \leq \phi V_n = V_n = V_c + V_s$$

La resistencia nominal al corte,  $V_n$ :

$$V_u / \phi V_n = V_n = V_c + V_s$$

$\phi$  = Factor de reducción de resistencia.

$V_c$  = Resistencia del concreto al corte.

$V_s$  = Resistencia del acero al corte.

Por lo tanto:

$$V_n = V_u / \phi = 66.96 / 0.85 = 78.78 \text{ tn}$$

$$V_c = 0.53 * \sqrt{f'_c} * t * d$$

$$V_c = 0.53(210)^{1/2}(25)(0.8)(265)/1000 = 40.71 \text{ tn}$$

Según la norma técnica E.060 cap. 11.10.5

$$V_{c_{\text{máx}}} = A_{cw} \cdot (\alpha_c \cdot \sqrt{f'_c})$$

$V_{c_{\text{máx}}}$ : Contribución máxima de resistencia del concreto al corte.

$A_{cw}$ : Área de corte de la sección transversal del muro.



$\alpha c$ : coeficiente de relación [hm/lm]; lm y hm es la longitud total y altura total del muro, respectivamente.

Si  $[hm/lm] \leq 1.5$  el valor  $\alpha c$  es 0.80

Si  $[hm/lm] \geq 2$  el valor  $\alpha c$  es 0.53

Si  $1.5 < [hm/lm] < 2$  el valor  $\alpha c$  varía linealmente entre 0.80 y 0.53

Luego vemos que estamos en el caso de:

$$[hm/lm] \geq 2, \alpha c \text{ es } 0.53$$

Entonces:  $V_{c_{\max}} = (25) (265) (0.53) (210)^{1/2} / 1000 = 50.88 \text{ tn.}$

Calculando el  $V_s$ :

$$V_s = V_n - V_c = 78.78 - 40.71 = 38.07 \text{ tn}$$

Según la norma técnica E.060 cap. 11.5.7.9:

$$V_{s_{\max}} = 2.1 \sqrt{f'c} \cdot b_w \cdot d$$

$$V_{s_{\max}} = 2.1 (210)^{1/2} (25) (0.8 \times 265) / 1000 = 161.29 \text{ tn}$$

Según la norma técnica E.060 cap. 21.9.4.3. En un muro deben emplearse cuando menos dos capas de refuerzo cuando:

- El espesor del muro sea mayor o igual de 200 mm.
- O cuando la fuerza cortante  $V_u$  exceda  $0.17 A_{cv} \sqrt{f'c}$ .

Podemos decir que al cumplir solamente con la primera condición, determinamos que el acero horizontal y vertical será en dos capas.

### 9.1.8.3. Refuerzo Mínimo

Hallando parámetros para refuerzo mínimo, según la norma técnica E.060 cap. 11.10.7:

$$\text{Si: } V_u < 0.27 \sqrt{f'c} A_{cw}$$

- La cuantía de refuerzo horizontal no será menor que 0,002.

b) La cuantía de refuerzo vertical no será menor que 0,0015. El espaciamiento del refuerzo en cada dirección en muros estructurales no debe exceder de tres veces el espesor del muro ni de 400 mm.

Según norma técnica E.060 cap. 11.10.8:

$$\text{Si: } Vu < 0.27 \sqrt{f'c} Acw$$

En 11.10.10.1: Cuando  $Vu > \emptyset Vc$  deberá proveerse refuerzo por corte, mediante:

$$Vs = Acw \cdot \rho h \cdot fy$$

En 11.10.10.2: La cuantía de refuerzo horizontal para cortante no debe ser menor que 0,0025 y su espaciamiento no debe exceder tres veces el espesor del muro ni de 400 mm.

En el cap. 11.10.10.3: La cuantía de refuerzo vertical para cortante  $\rho v$ , no debe ser menor que:

$$\rho v = 0.0025 + 0.5 \left( 2.5 - \frac{hm}{tm} \right) (\rho h - 0.0025) \geq 0.0025$$

Pero no necesita ser mayor que el valor de  $\rho h$  requerido por la norma técnica E.060 cap. 11.10.10.1.

En la norma técnica E.060 cap. 11.10.10.4: El espaciamiento del refuerzo vertical para cortante no debe exceder tres veces el espesor del muro ni de 400 mm.

$Vu = 66.96 \text{ tn} \geq 0.27(210)^{1/2}(25 \times 265)/1000 = 25.92 \text{ tn}$ ; cumple con el criterio de la N.T.E. E.060 – 11.10.8, entonces:

$\rho h = Vs / (Acw \cdot fy) = 38.07 / [(25 \times 265)(4.2)] = 0.0014$ ; entonces tomamos la cuantía mínima de 0.0025.

$$Vs_{\text{final}} = (25 \times 265) (0.0025) (4.2) = 69.56 \text{ tn}$$

$\rho v = 0.0025 + 0.5 (2.5 - (2.9 \times 3 / 2.65)) (0.0025 - 0.0025) = 0.0025$ ; cuantía que es la mínima a considerar.

Según N.T.E E.060 – 11.10.4:

$$Vn \leq 2.6 \sqrt{f'c} Acw$$

$$Vn_{final} = (69.56+40.71) = 110.27 \text{ tn} \leq 2.6(210)^{1/2}[(25)(265)]/1000 = 249.61$$

tn; por lo tanto cumple con el criterio de la resistencia nominal al corte.

Luego, para acero de 3/8" en dos capas calculamos la separación de refuerzo horizontal,  $S_h$ :

$$s_h = 2(0.71)/[(25)(0.0025)] = 22.72 \text{ cm}; \text{ por lo tanto elegiremos la } s_h = 22.5 \text{ cms.}$$

Luego, para acero de 3/8" en dos capas calculamos la separación de refuerzo vertical,  $S_v$ :

$$s_v = 2(0.71)/[(25)(0.0025)] = 22.72 \text{ cm}; \text{ por lo tanto elegiremos la } s_v = 22.5 \text{ cms.}$$

**Nota:** Podemos observar que en el diseño por flexocompresión se diseñó el acero vertical en dos capas con  $\emptyset 3/8"@25\text{cm}$ ; por lo tanto escogemos el más conservador es decir  $\emptyset 3/8"@22.5 \text{ cm}$

Según N.T.E. E.060- 21.9.7.6: Para los elementos de borde confinados.

Los estribos serán como mínimo de 8 mm de diámetro para barras longitudinales de hasta 5/8" de diámetro, de 3/8" para barras longitudinales de hasta 1" de diámetro y de 1/2" para barras longitudinales de mayor diámetro.

El espaciamiento no debe exceder al menor entre los siguientes valores:

- ✓ Diez veces el diámetro de la barra longitudinal confinada de menor diámetro.
- ✓ La menor dimensión de la sección transversal del elemento de borde. - 250 mm.

En nuestro diseño por flexocompresión consideramos los bordes de 0.25x0.35m y con acero longitudinal de  $6\emptyset 1/2"$ .

Entonces, usando estribos de  $\emptyset 3/8"$ , determinaremos el espaciamiento de éstos en los elementos de borde:

$$10dbl = 10(1.27\text{cm}) = 12.7 \text{ cm}$$

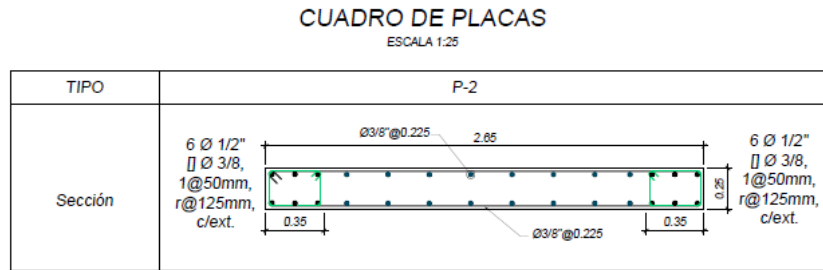
$$\text{menor dimensión de sección transversal} = 25 \text{ cm}$$

$$\text{límite de máximo espaciamiento} = 25 \text{ cm}$$

Los estribos de los bordes serán de  $\varnothing 3/8"$ : 1@0.05m,rto@0.125m.

#### 9.1.8.4. Diseño Final de la Placa P-2

Finalmente se muestra el diseño de la Placa P-2:



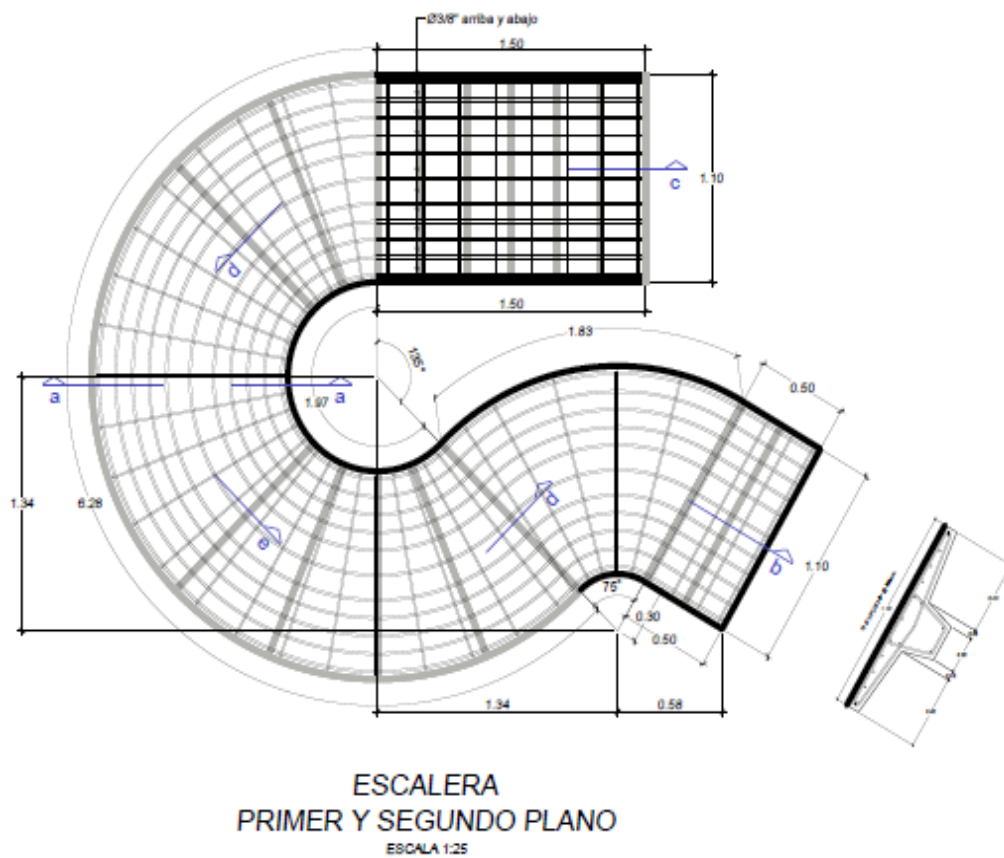
**Figura 78:** Diseño final de placa P-2

### 9.1.9. Diseño de Escalera (Bloque de Albañilería)

Las escaleras ya han sido dimensionadas dependiendo de los requerimientos arquitectónicos del proyecto. Para el diseño en concreto armado se considera a la escalera como una losa maciza, teniéndose que hacer el diseño por flexión y corte.

#### 9.1.9.1. Envoltentes por Cortante y Momento Flector

Para el análisis de la escalera se idealizó la misma considerando una viga simplemente apoyada de 1.10m de ancho.



**Figura 79:** Diseño de escalera.

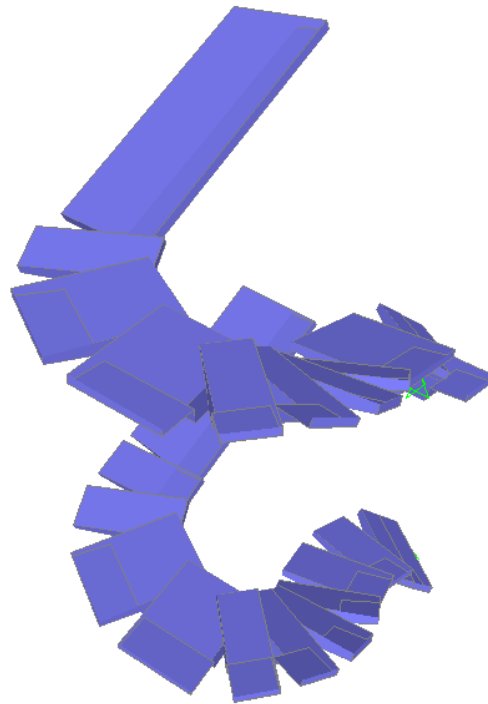


Figura 80: Diseño de escalera monumental.

DMF (t.m)

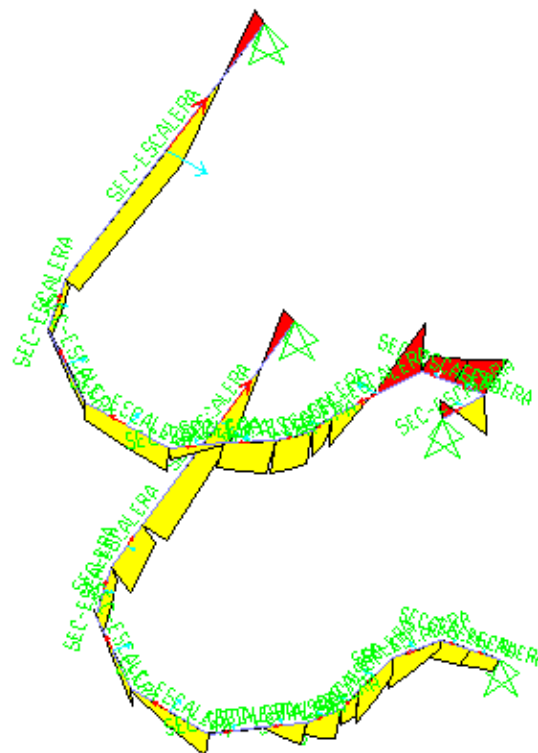
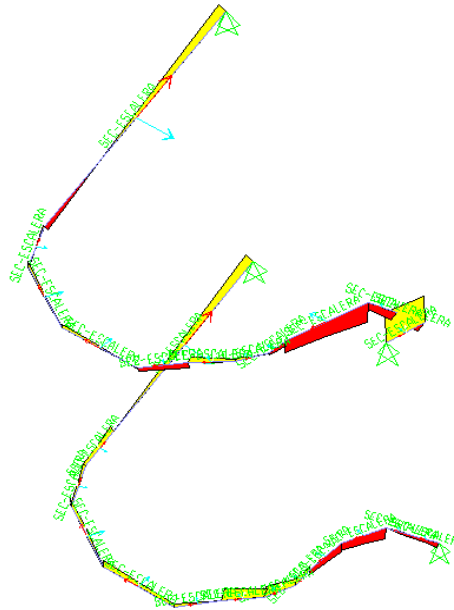


Figura 81: Diagrama de momento flector.

DFC (t.)



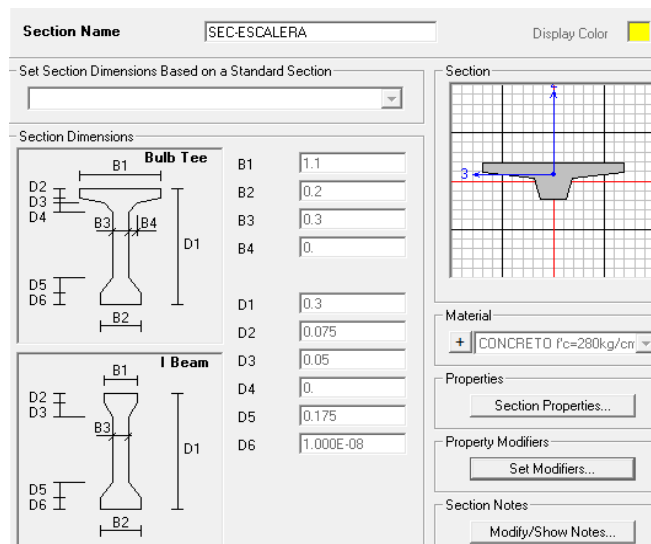
**Figura 82:** Diagrama de fuerza cortante.

### 9.1.9.2. Diseño por Flexión

Con la combinación:  $U=1.4D+1.7L$

Vemos que la escalera tiene una sección muy semejante a una sección en T.

Por lo tanto se trabajara como tal:



**Figura 83:** Sección en de viga T.

En el diseño por flexión se consideró como acero longitudinal:

<b>Mu<sub>max+</sub></b> =	1.92 tn.m
<b>d</b> =	26 cm
<b>fy</b> =	4200 kg/cm <sup>2</sup>
<b>Ø</b> =	0.9

Suponiendo:

$$a = hf = 12.5 \text{ cm}$$

Entonces:

$$A_s = \frac{Mu}{\phi \cdot fy \cdot (d - \frac{a}{2})} \quad A_s = 2.58 \text{ cm}^2.$$

Luego:

$$a = \frac{A_s \cdot fy}{0.85 \cdot f'c \cdot be}$$

<b>bw</b> =	30 cm
<b>be</b> =	110 cm
<b>f'c</b> =	210 kg/cm <sup>2</sup>

$$a = 0.55 \text{ cm} \leq hf = 12.5$$

El refuerzo transversal a la escalera se calcula con el uso de la cuantía mínima que debe tener la losa (0.18%):

$$A_{smin} = \frac{0.8 \cdot \sqrt{f'c}}{fy} \cdot bd \geq \frac{14 \cdot bd}{fy}$$

$$A_{smin+} = 7.89 \quad ; \quad 9.53 \quad \quad A_{smin-} = 2.15 \quad ; \quad 2.60$$

$$\rho_{min} = 0.0028 \quad ; \quad 0.0033$$

$$\rho_{mix} = 0.75 \cdot \rho_b$$

$$\rho_b = \frac{0.85 \cdot \beta_1 \cdot f'c}{fy} \cdot \frac{6000}{6000 + fy}$$

Por lo tanto:

$$\rho_b = 0.0213$$

$$\rho_{máx} = 0.0159 \quad \geq \quad \rho_{u_{máx,+}} = 0.0007 \quad \text{ok}$$

$$\rho_{máx} = 0.0159 \quad \geq \quad \rho_{u_{máx,-}} = 0.0027 \quad \text{ok}$$



### 9.1.9.3. Diseño por Cortante

En el diseño por corte se considera únicamente el aporte del concreto, ya que no lleva estribos para el control del corte:

$$\phi V_c \geq V_u$$

$$\phi V_c = \phi \cdot 0.53 \cdot \sqrt{f'_c} \cdot b_w \cdot d$$

$\phi$	0.85
$b_w$	30 cm
$d$	26 cm
$f'_c$	210 kg/cm <sup>2</sup>

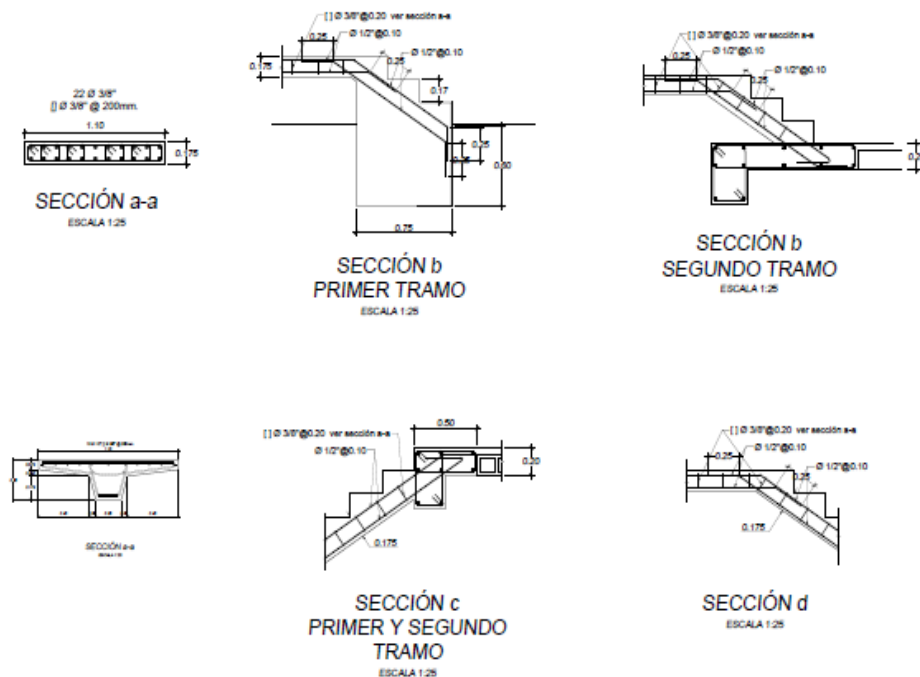
$$\phi V_c = 5.09 \text{ tn} \quad \geq \quad V_{u\text{máx}} = 2.59 \text{ tn.}$$

Por lo tanto la sección escogida es la adecuada, más aun si se dispondría de estribos para confinar la sección.

Dispondremos de estribos de  $\phi 3/8'' @ 0.20\text{m}$  tanto para el ala y alma.

### 9.1.9.4. Diseño Final de la Escalera

El diseño final de la escalera se muestra a continuación.



**Figura 84:** Diseño final de escalera.

### 9.1.10. Diseño de Cimentaciones

Para el diseño de las cimentaciones debe de tenerse los resultados del estudio de la mecánica de suelos donde está el inmueble y donde se indiquen todas sus propiedades. Se sabe por ende que la capacidad admisible del suelo es de 1.26 kg/cm<sup>2</sup> y un módulo de balasto de 2.14 kg/cm<sup>3</sup>.

En el bloque de albañilería se dispuso poner columnas interiores, columnas perimétricas y placas con fines del proyecto. Por lo tanto se dispuso hacer zapatas aisladas y zapatas excéntricas en nuestro diseño para todos los elementos verticales de concreto armado.

#### 9.1.10.1. Diseño de Cimentación de la Placa P-2 (2.60x0.25m)

##### 9.1.10.1.1. Cargas y Consideraciones a Tomar en el Modelamiento del Elemento Estructural

Para el diseño de la cimentación las cargas que se utilizan provienen del análisis que se hizo en la estructura, obteniéndose las cargas de gravedad y de efecto del sismo en la base del elemento estructural.

Cargas a la base de la placa producidas por las cargas muertas, vivas y de sismo de la superestructura.

**Tabla 86: Cargas a la Base de la Placa.**

Casos de Carga	Cargas
Carga Muerta (PD):	43 404 kg
Carga Viva (PL):	5815.4 kg
Carga de Sismo XX (EQ-XX):	74 209.8 kg
Carga de Sismo YY (EQ-YY):	20 898.8 kg
Momento producido por el Sismo XX ( $M_{y-EQ}$ ):	864 410 kg.cm
Momento producido por el Sismo YY ( $M_{x-EQ}$ ):	345 240 kg.cm

Para la verificación de la presión en el suelo y el asentamiento inmediato es necesario utilizar las cargas de servicio:

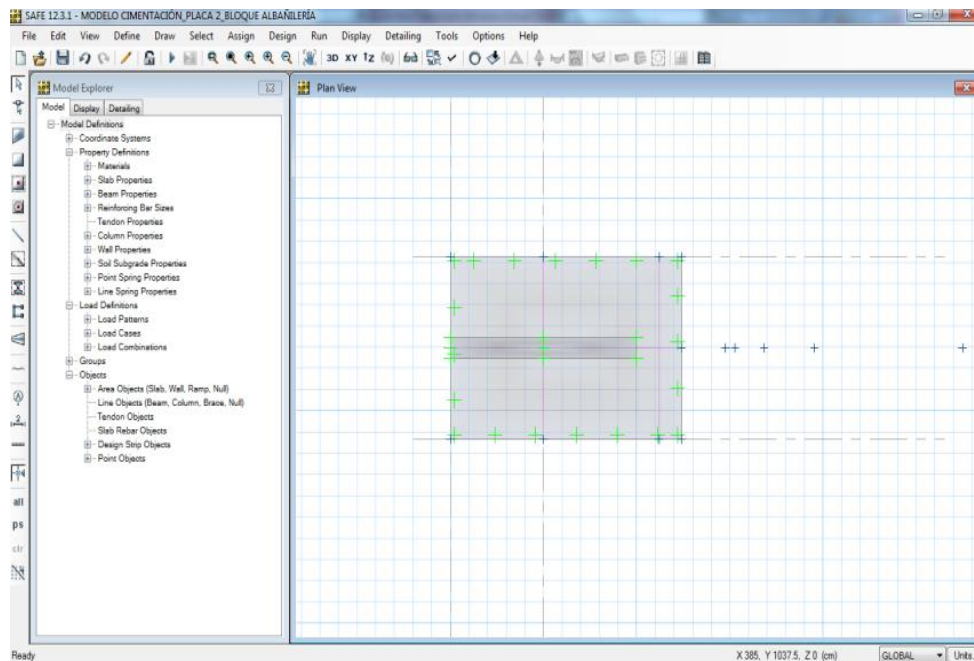
**Tabla 87: Cargas de Servicio.**

Cargas de Servicio
<b>S1</b> = CM + CV
<b>S2</b> = CM ± 0.70 CS
<b>S3</b> = 0.75 CM + 0.75 CV ± 0.525CS
*Artículo 19 del RNE E.020

Para la verificación por punzonamiento y el diseño del acero de refuerzo, es necesario determinar las cargas de diseño por resistencia:

**Tabla 88: Combinaciones de Carga.**

Combinaciones de Carga
<b>U1</b> = 1.4 CM + 1.7CV
<b>U2</b> = 1.25 (CM+CV) ± CS
<b>U3</b> = 0.9 CM ± CS
* Capítulo 9 del RNE E-060


**Figura 85:** Modelamiento de la cimentación con dimensiones de 3.25x2.15m.

### 9.1.10.1.2. Análisis y Visualización de Resultados: Asentamientos Inmediatos y Presiones en el Suelo.

Los asentamientos inmediatos se calcula, mediante:

- ✓ En la esquina de la cimentación flexible.

$$\delta_i = \frac{B \cdot q_s 1}{E_s} \cdot (1 - \mu^2) \cdot \frac{\alpha}{2}$$

- ✓ En el centro de la cimentación flexible.

$$\delta i = \frac{B \cdot q_s 1}{E_s} \cdot (1 - \mu^2) \cdot \alpha$$

- ✓ Promedio de la cimentación flexible.

$$\delta i = \frac{B \cdot q_s 1}{E_s} \cdot (1 - \mu^2) \cdot \alpha_{\text{prom.}}$$

Por lo tanto:

$\delta i$  = Asentamiento inmediato.

$E_s$  = Modulo de elasticidad del suelo.

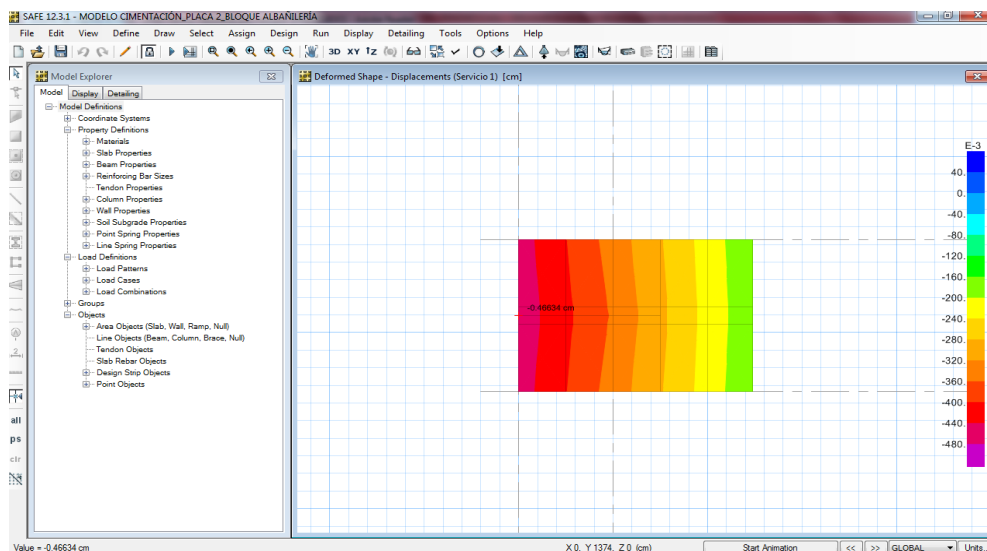
$\mu$  = Relación de poisson del suelo.

$\alpha$  = Factor de influencia, se calcula:

$$\alpha = \frac{1}{\pi} \left[ \ln \left( \frac{\sqrt{1+m_1^2}+m_1}{\sqrt{1+m_1^2}-m_1} \right) + m_1 \cdot \ln \left( \frac{\sqrt{1+m_1^2}+m_1}{\sqrt{1+m_1^2}-m_1} \right) \right]$$

$m_1 = L/B$ ; longitud entre ancho de la cimentación.

Sin embargo, el programa SAFE nos calcula los asentamientos inmediatos en la zapata mediante el método de elementos finitos y hace que el factor de influencia tenga variabilidad, lo cual nos da diversos resultados para diferentes puntos de ubicación de la zapata.



**Figura 86:** Asentamiento inmediato máximo en la Placa para el caso de Carga de servicio (S1),  $\delta i = 0.46634$  cm.

- **Cargas de servicio 1:** Solo participan cargas de gravedad.

$$q_1 = \frac{P}{A_z}$$

Donde:

$q_1$ : Esfuerzo para cargas de servicio 1.

P: Fuerzas debido a cargas de servicio 1.

Az: Área de la zapata.

- **Carga de Servicio 2 y 3:** Debido a la presencia del sismo, que serán también resistidos por el suelo de fundación, por lo tanto, los esfuerzos generados por los momentos serán variables.

La ecuación que describe los esfuerzos de reacción del suelo, para excentricidades en ambas direcciones, según la ley de Navier es igual a:

$$q_{2,3} = \frac{P}{BL} \pm 6 \frac{My}{B^2L} \pm 6 \frac{Mx}{BL^2}$$

$$q_{2,3} = \frac{P}{BL} \pm 6 \frac{ex}{B} \pm 6 \frac{ey}{L}$$

Donde:

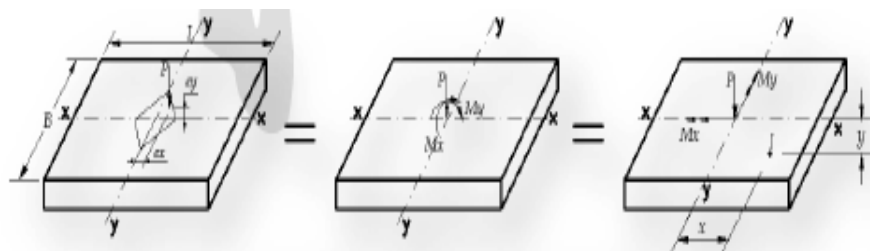
$q_{2,3}$ : Esfuerzo para cargas de servicio 2 y 3.

P,  $M_x$ ,  $M_y$ : Fuerzas y momentos debido a cargas de servicio 2 y 3.

L: Dimensión de zapata, paralelo al momento  $M_y$ .

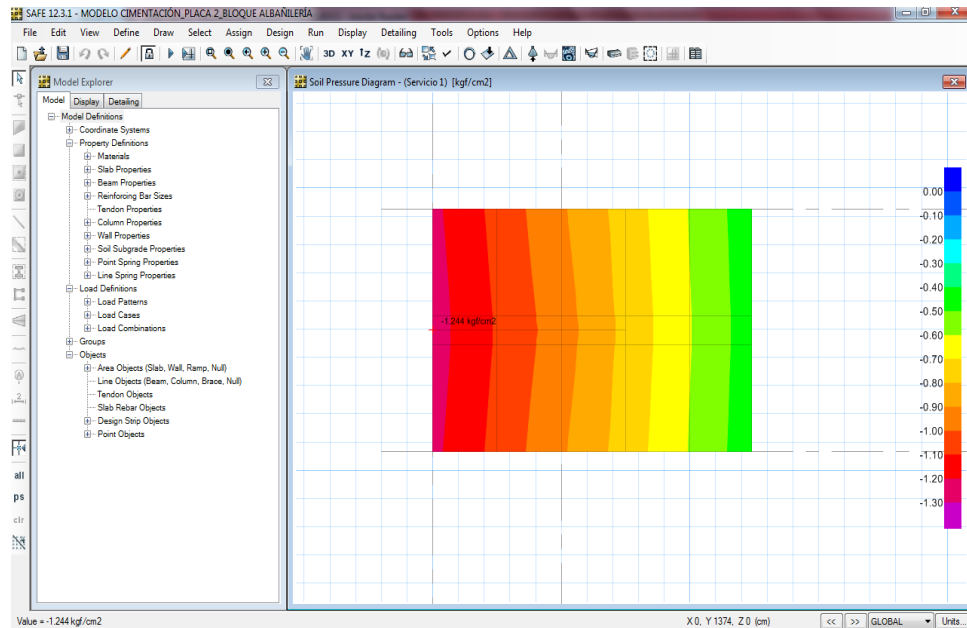
B: Dimensión de zapata, paralelo al momento  $M_x$ .

$e_{x,y}$ : Excentricidades respecto a x e y.

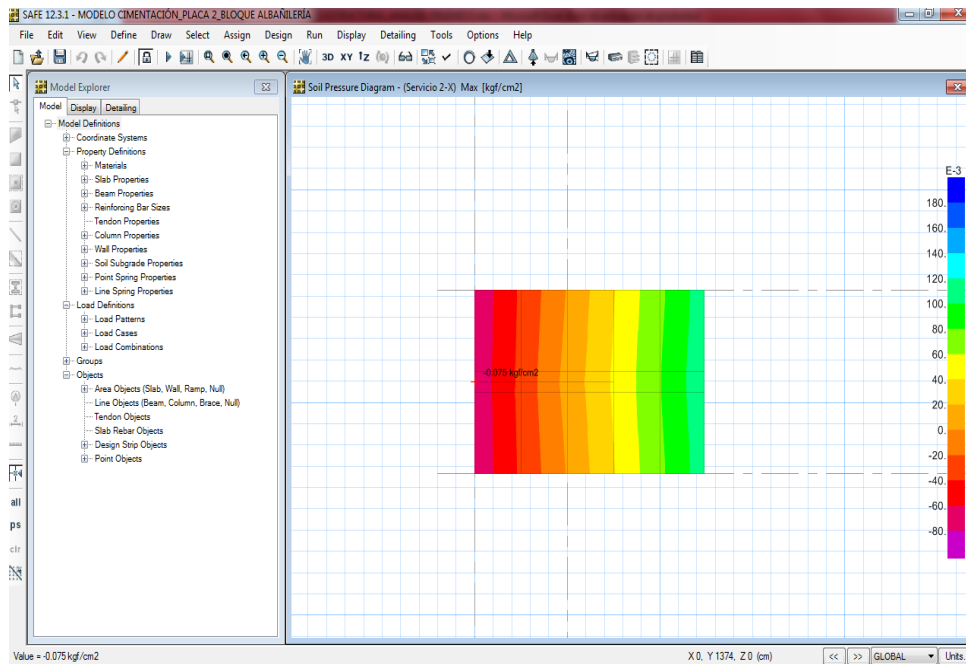


**Figura 87:** Interpretación de la carga P con excentricidad.

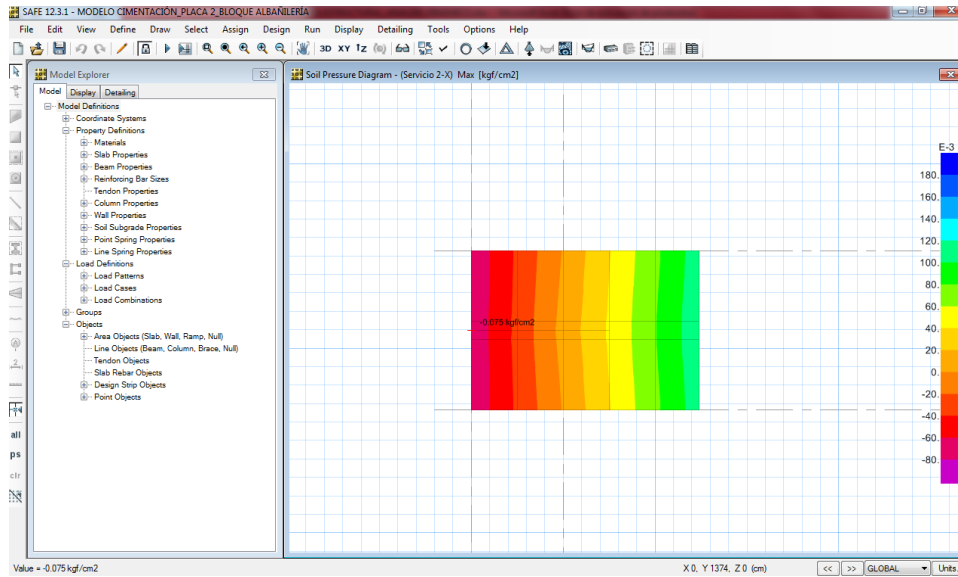
**NOTA:** Los momentos  $M_x$  y  $M_y$  son tomados según la dirección del mismo.



**Figura 88:** Presión máxima del suelo para la combinación por carga de servicio 1,  $q_{\text{máx}} = 1.244 \text{ kg/cm}^2$ .



**Figura 89:** Presión máxima en el suelo para la combinación por carga de servicio 2,  $q_{\text{máx}} = 0.075 \text{ kg/cm}^2$  y  $q_{\text{mín}} = 1.665 \text{ kg/cm}^2$ .



**Figura 90:** Presión máxima en el suelo para la combinación por carga de servicio 3,  $q_{\text{máx}} = 0.157 \text{ kg/cm}^2$  y  $q_{\text{mín}} = 1.309 \text{ kg/cm}^2$ .

**Tabla 89: Resultados de Presiones y Asentamientos**

Cálculo	Presiones por Cargas de Servicio					Asentamientos Inmediato Máximo
	Servicio 1	Servicio 2		Servicio 3		
	Q1	Q2-mín	Q2-máx	Q3-mín	Q3-máx	
SAFE	1.244	1.665	0.075	1.309	0.157	0.46634

\* Las presiones están en  $\text{kg/cm}^2$ . La presión admisible para cargas de gravedad, sabemos que es  $q_{\text{adm}} = 1.26 \text{ kg/cm}^2$ , y la presión admisible considerando cargas de sismo,  $q_{\text{adm}} = 1.68 \text{ kg/cm}^2$ . El desplazamiento está en cm.

### 9.1.10.1.3. Análisis y Visualización de Resultados: Punzonamiento.

El esfuerzo al cortante por punzonamiento en el concreto se define como:

$$\sigma_c = \phi(0.27) \left( 2 + \frac{4}{\beta} \right) \cdot \sqrt{f'c} \leq \phi(1.06) \cdot \sqrt{f'c}$$

$$\beta = \frac{D_{\text{mayor}}}{D_{\text{menor}}}; \beta \leq 2$$

$f'c$  = Resistencia del concreto  $\text{kg/cm}^2$ .

$\phi = 0.85$ .

El esfuerzo actuante último se define como:

$$\sigma_u = \left( \frac{Pu}{Az} \right)$$

Donde:

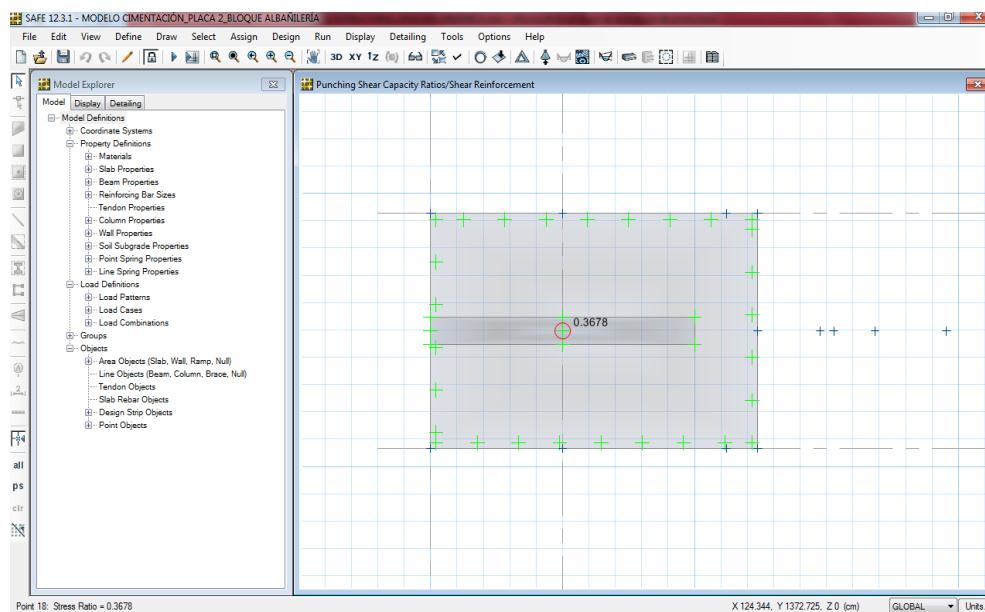
Pu: carga ultima.

Az: Área de la zapata.

El programa SAFE, verificación por punzonamiento es mostrada mediante una relación de Demanda/Capacidad que debe ser menor o igual a 1.0, esto es:

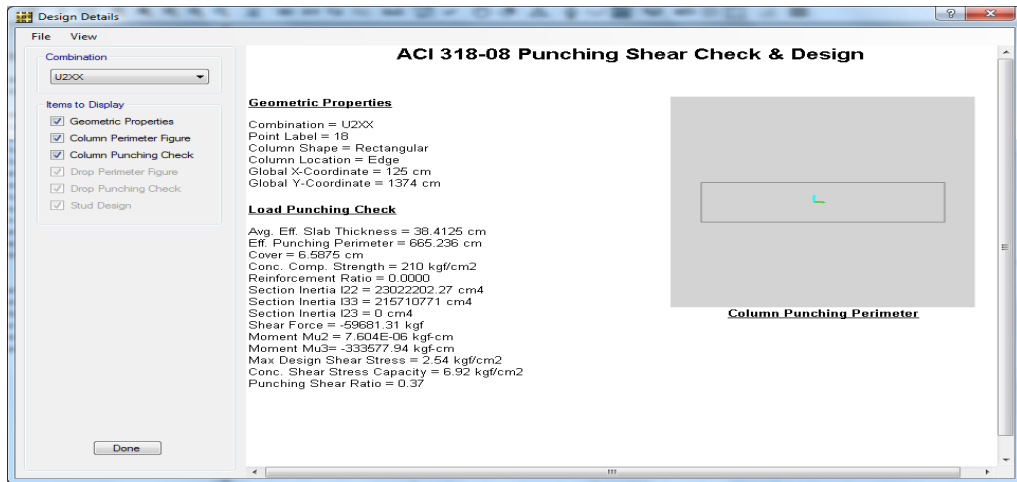
$$\left( \frac{D}{C} \right)_{PS} = \frac{\sigma_u}{\sigma_c} \leq 1.0$$

En nuestros resultados para el verificado del punzonamiento, la mayor carga axial es generada por la combinación PU2=1.25(CM + CV)+CS.



**Figura 91:** Verificación de corte por punzonamiento, D/C = 0.3678





**Figura 92:** Detalles de la verificación del corte por punzonamiento,  $\sigma_c = 6.92 \text{ kg/cm}^2$  y  $\sigma_u = 2.54 \text{ kg/cm}^2$ . La mayor carga axial es generada por la combinación  $Pu2 = 1.25 (CM+CV)+CS$ .

**Tabla 90: Resultados de Verificación del Corte por Punzonamiento.**

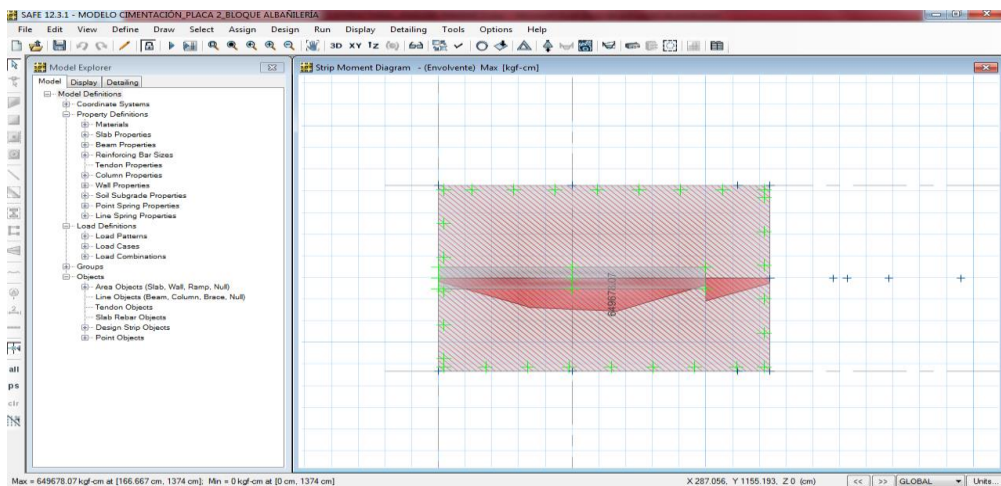
Cálculo	Esfuerzos en el concreto		Relación
	$\sigma_u$	$\sigma_c$	D/C
SAFE	2.54 kg/cm <sup>2</sup>	6.92 kg/cm <sup>2</sup>	0.3678

\* Esfuerzos en unidades de kg/cm<sup>2</sup>.

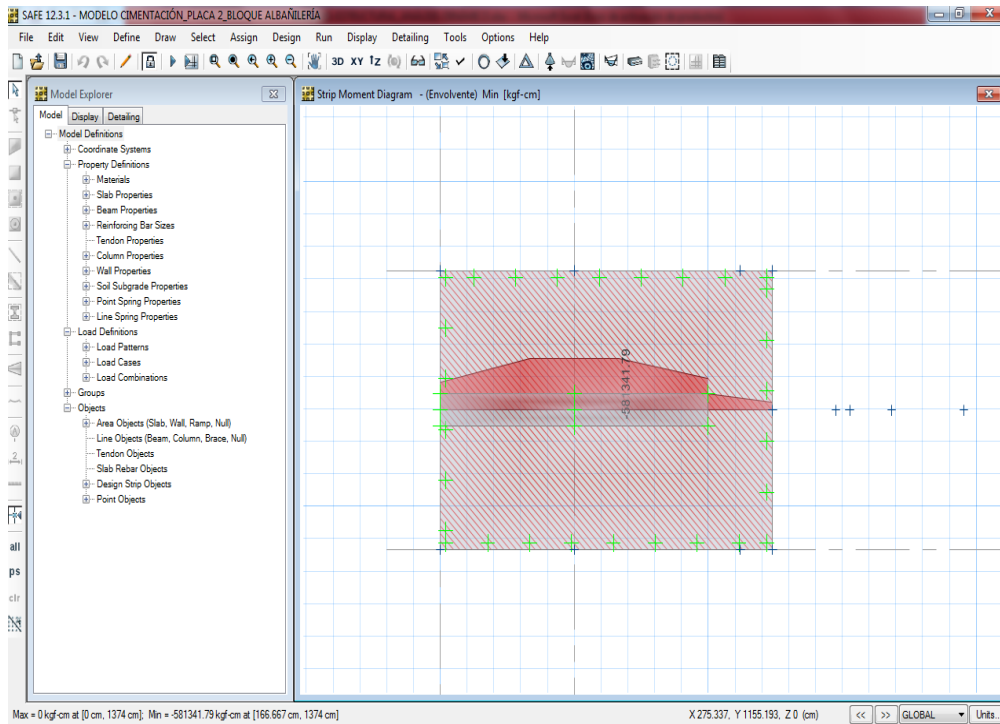
#### 9.1.10.1.4. Diseño por Flexión.

El diseño por flexión se refiere al cálculo del refuerzo longitudinal y transversal que deberá tener la zapata. Dicha zapata funciona como una losa sometida a flexión en dos direcciones, sin embargo, el diseño se hará para ambas direcciones de manera independiente.

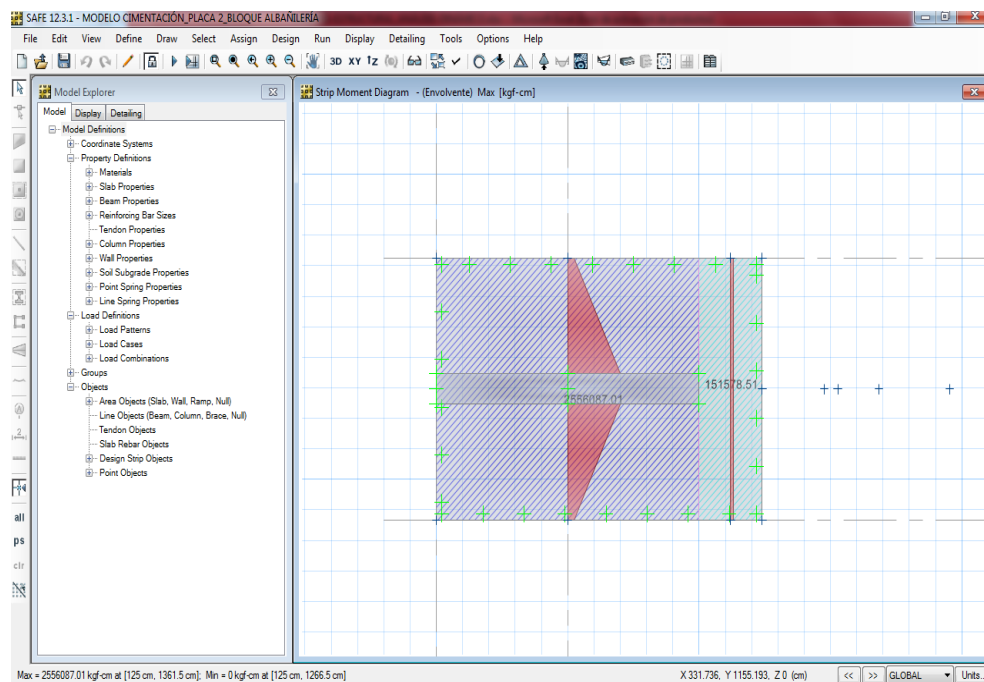
La envolvente producida por las combinaciones de carga es:



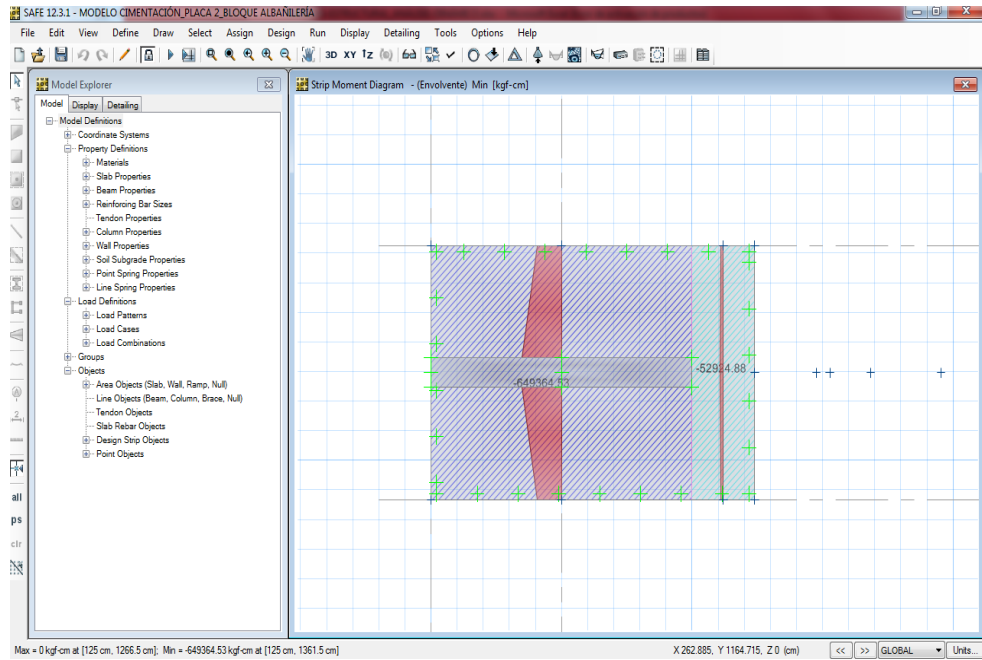
**Figura 93:** Visualización del momento último positivo de diseño  $Mu+= 649678.07 \text{ kg.cm}$  en la dirección larga de la zapata.



**Figura 94:** Visualización del momento último negativo de diseño  $Mu = -581341.79$  kg.cm en la dirección larga de la zapata.



**Figura 95:** Visualización del momento último positivo de diseño  $Mu = 2556087.01$  kg.cm en la dirección corta de la zapata.



**Figura 96:** Visualización del momento último negativo de diseño  $M_u = -649364.53$  kg.cm en la dirección corta de la zapata.

Luego de la misma forma para la sección de refuerzo necesaria para vigas, se obtiene el refuerzo necesario para la zapata, es decir:

$$K_u = \phi \cdot \omega \cdot (1 - 0.59 \cdot \omega)$$

$$K_u = \frac{M_u}{f'c \cdot b \cdot d^2}$$

$$\omega = \frac{\rho \cdot f_y}{f'c}$$

$$\rho = \frac{A_s}{b \cdot d}$$

Donde:

$M_u$ : Momento requerida a la flexión.

$K_u$ : Factor de resistencia a la flexión.

$\rho$ : Cuantía de Acero necesario.

$\omega$ : Índice de reforzamiento.

$b$ : ancho de la sección.

$d$ : Peralte efectivo de sección.

$f'c$ : Resistencia a la compresión.

$f_y$ : Resistencia a la fluencia.

$\Phi$ : Factor de reducción, 0.9 para flexión.

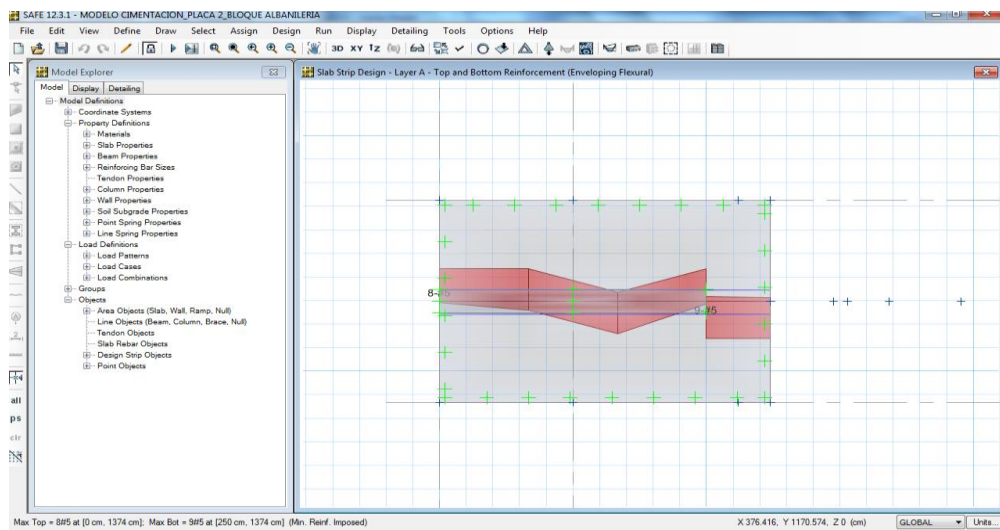
Sabiendo además que el área de acero mínimo es:

$$A_{smin} = 0.0018 (b) \cdot (h)$$

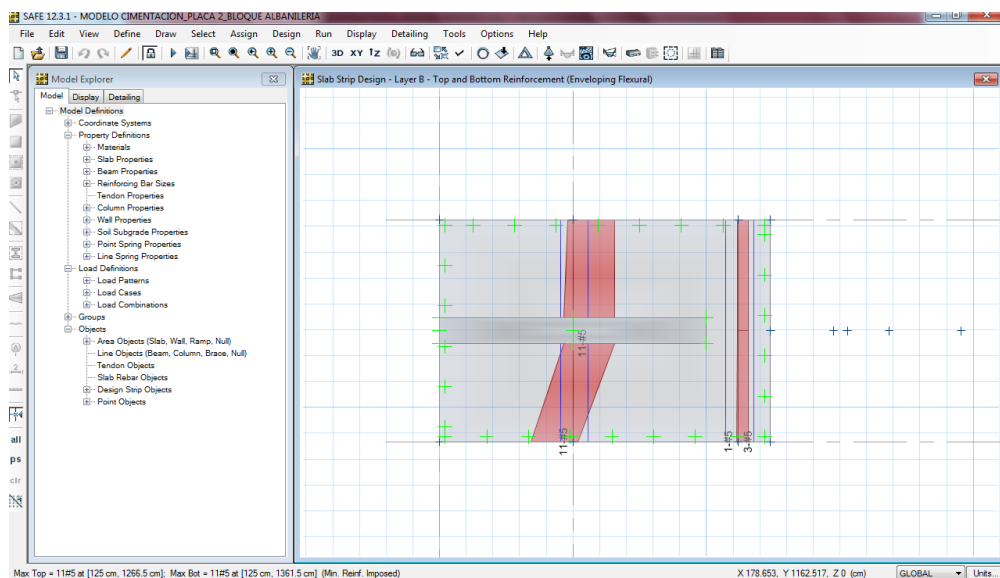
b: ancho de la sección.

h: altura de la zapata.

Considerando lo explicado, vemos los resultados obtenidos en el programa SAFE.

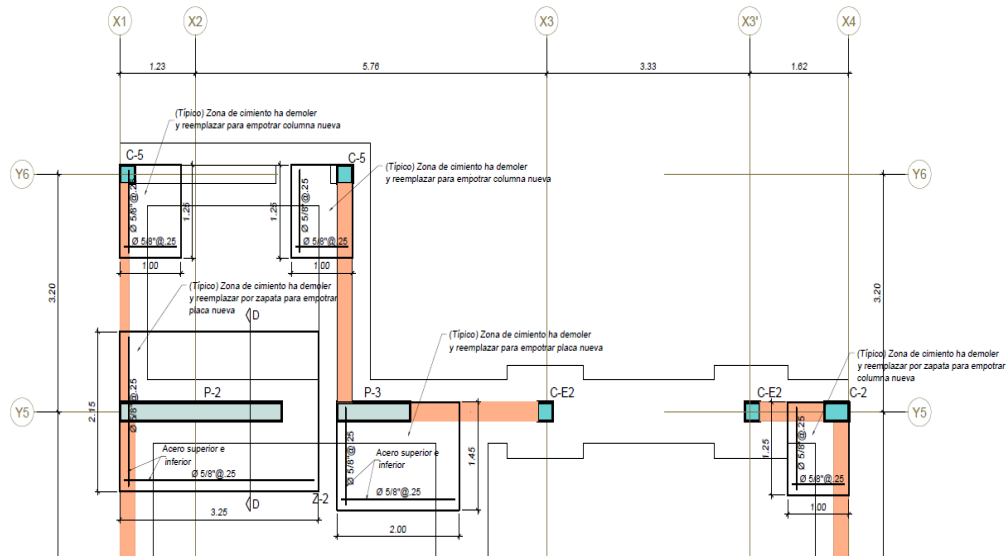


**Figura 97:** Diseño del área de refuerzo en la zapata respecto a la dirección larga de la zapata, 8Ø5/8" en la parte superior y en la parte inferior 9Ø5/8".

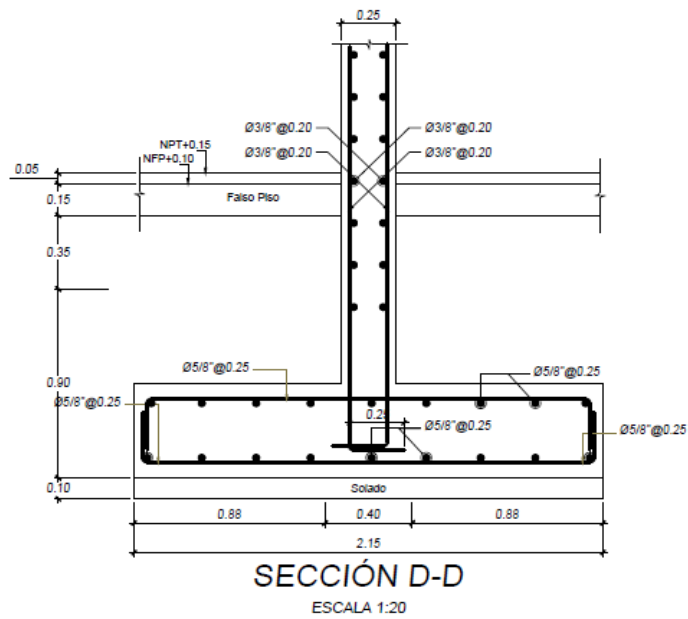


**Figura 98:** Diseño del área de refuerzo en la zapata respecto a la dirección corta de la zapata, 11Ø5/8" tanto en la parte superior como inferior.

Finalmente el diseño del refuerzo es:



**Figura 99:** Acero en zapata parte superior e inferior.



**Figura 100:** Corte de Placa 2 en bloque de albañilería.

### **9.1.11. Procedimiento Constructivo para el Reforzamiento del Bloque de Albañilería.**

El reforzamiento en el bloque de albañilería, permite incrementar la capacidad de carga y el estado de serviciabilidad de esta estructura existente. Esto se hizo necesario para que los diseños estándares sean adaptados y cubran las nuevas solicitudes, errores o desfases en el diseño y posible inadecuación de la mano de obra en la etapa de construcción.

Los métodos de reforzamiento podrían causar cambios en la rigidez, capacidad de carga, ductilidad y propiedades de amortiguamiento de los edificios. Por lo tanto se dispuso hacer procedimientos que estén acorde con las solicitudes del diseño estructural y que representen la mejor propuesta de reforzamiento.

Los procedimientos constructivos para el reforzamientos de la estructura son:

- a) Apuntalamiento en losa aligerada existente en las zonas indicadas.
- b) Demolición de la porción de muros, columnas, escaleras y cimentaciones en las dimensiones que permita alojar las estructuras proyectadas y/o que no fueran necesarios en el proyecto arquitectónico.
- c) Vaciado de cimentación nueva de muros estructurales y columnas nuevas.
- d) Construcción de elementos verticales proyectados.
- e) Picado de aligerado, en las zonas indicadas, en dimensiones que permita alojar vigas y losas proyectadas.
- f) Construcción de vigas y losas proyectadas.

#### **NOTA:**

- Antes de vaciar concreto se debe quitar todo concreto antiguo adherido al refuerzo de las vigas existentes.
- Como puente de adherencia se debe usar Sikadur-32 Gel aplicado con brocha.

- El concreto fresco debe vaciarse antes de 3 horas a 20°C o 1 hora a 30°C, de aplicado el Sikadur-32 Gel.
- ✓ En el caso de reforzamiento para los muros agrietados ante sismo severo:
  - g) Picar muro existente y columna para dar rugosidad en superficie.
  - h) Colocar los aceros de refuerzo en el muro.
  - i) Tratar las superficies rugosas con adhesivo epóxico de bajo rendimiento.
  - j) Rellenar con mortero de reparación Verticoat o similar.

## **9.2. DISEÑO DEL REFORZAMIENTO DEL BLOQUE DE SISTEMA ESTRUCTURAL APORTICADO POR SISMO DINÁMICO MODERADO.**

### **9.2.1. Diseño de Placa (Bloque de Sistema Aporticado)**

Al igual que para columnas, las placas o muros de corte se diseñaron para flexocompresión y para corte. Para aplicar los lineamientos establecidos en la norma técnica para flexocompresión se debe cumplir que la relación entre la altura total de la placa y su longitud deberá ser mayor que 1.

#### **9.2.1.1. Diseño por Flexocompresión**

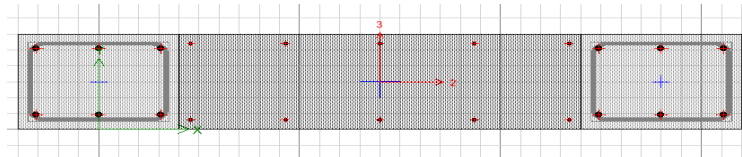
Se colocará esfuerzo vertical distribuido a lo largo de la longitud del muro y concentrado en los extremos y en las zonas donde llegan vigas perpendiculares al plano de planta.

Realizaremos el diseño de la placa típica del proyecto. A continuación mostramos las combinaciones de cargas para el primer nivel de la placa P-1, las cuales tienden a tener fuerzas internas más desfavorables en comparación a los otros niveles:

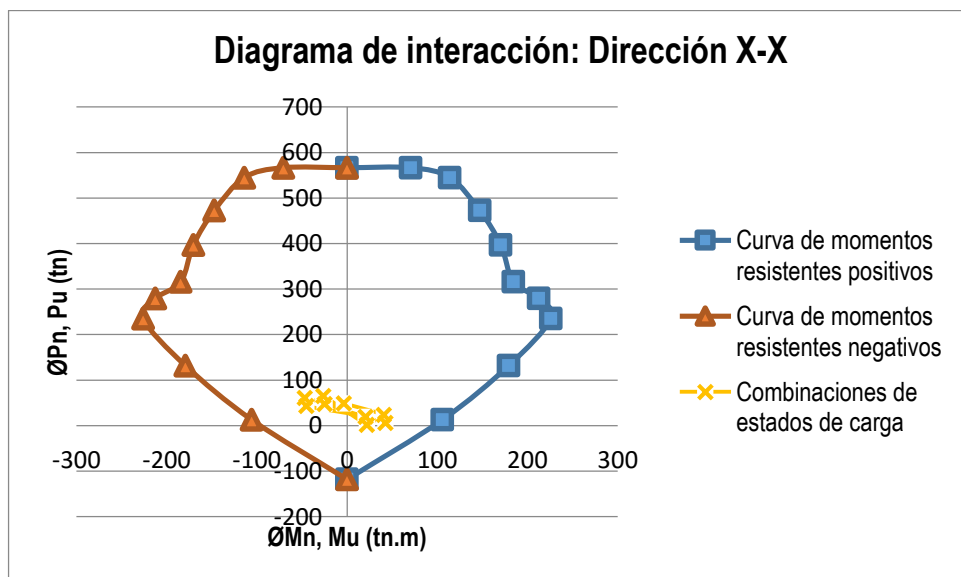
**Tabla 91: Combinaciones de Cargas**

Combinaciones	X-X			Y-Y		
	Pu (tn)	Muy (tn.m)	Vux (tn)	Pu (tn)	Mux (tn.m)	Vuy (tn)
1.4CM + 1.7CV	49.10	-3.58	-2.64	49.10	-0.09	-0.09
1.25(CM+CV) + CSx	23.33	40.80	12.17	23.33	0.02	-0.01
0.9CM + CSx	5.88	42.44	13.37	5.88	0.06	0.02
1.25(CM+CV) - CSx	60.98	-46.71	-16.53	60.98	-0.18	-0.14
0.9CM - CSx	43.53	-45.08	-15.33	43.53	-0.14	-0.10
1.25(CM+CV) + CSy	19.43	20.43	6.74	19.43	2.75	1.24
0.9CM + CSy	1.99	22.07	7.94	1.99	2.79	1.28
1.25(CM+CV) - CSy	64.88	-26.34	-11.10	64.88	-2.91	-1.39
0.9CM - CSy	47.43	-24.70	-9.90	47.43	-2.87	-1.36

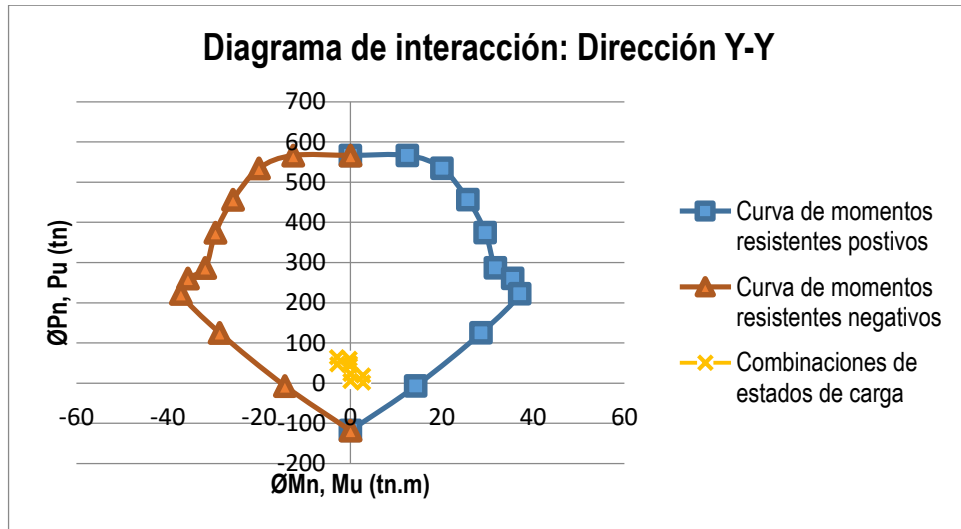
Al igual que para el caso de columnas deberá construirse el diagrama de interacción dependiendo de la cantidad de acero vertical colocado en los núcleos y en toda la sección del elemento.


**Figura 101:** (BORDES: 30X40)- r=25mm; 6Ø5/8" en bordes y Ø3/8" @ 0.25m

Por tanto se consideró un refuerzo de 6Ø5/8" en núcleos de 30x40cm de área obteniendo el siguiente diagrama de interacción para ambas direcciones:

**Dirección X-X:**

**Figura 102:** Diagrama de Interacción X-X.



**Dirección Y-Y**

**Figura 103:** Diagrama de Interacción Y-Y.

Observamos que todas las combinaciones de carga a las que estará sujeta la placa son resistidas por el refuerzo colocado.

**9.2.1.2. Diseño por Cortante**

Según la norma técnica E.060 del cap. 21.9.5.3:

$$V_u \geq V_{ua} \left( \frac{M_n}{M_{ua}} \right)$$

$V_u$ : Cortante de diseño.

$V_{ua}$ ,  $M_{ua}$ : Cortante y momento amplificados provenientes de análisis.

$M_n$ : Momento nominal resistente del muro.

**Nota:** Se diseñará con las fuerzas internas de la placa del primer nivel, ya que por lo general y en este caso en particular son las más desfavorables.

$$V_{ua} = 16.53 \text{ tn}$$

$$(M_n/M_{ua}) = 223.08/46.71 = 4.78 \leq R = 3$$

$$V_u = 16.53 (3) = 49.59 \text{ tn.}$$

Sabemos que los muros se diseñaran por cortante de acuerdo a:

$$V_u \leq \phi V_n = V_n = V_c + V_s$$

La resistencia nominal al corte,  $V_n$ :

$$V_u / \phi V_n = V_n = V_c + V_s$$

$\emptyset$ = Factor de reducción de resistencia.

$V_c$ = Resistencia del concreto al corte.

$V_s$ = Resistencia del acero al corte.

Por lo tanto:

$$V_n = V_u / \emptyset = 49.59 / 0.85 = 58.34 \text{ tn}$$

$$V_c = 0.53 * \sqrt{f'c} * t * d$$

$$V_c = 0.53(210)^{1/2}(30)(0.8)(180)/1000 = 33.18 \text{ tn}$$

Según la norma técnica E.060 cap. 11.10.5

$$V_{c_{\text{máx}}} = A_{cw} \cdot (ac \cdot \sqrt{f'c})$$

$V_{c_{\text{máx}}}$ : Contribución máxima de resistencia del concreto al corte.

$A_{cw}$ : Área de corte de la sección transversal del muro.

$ac$ : coeficiente de relación [hm/lm]; lm y hm es la longitud total y altura total del muro, respectivamente.

Si  $[hm/lm] \leq 1.5$  el valor  $ac$  es 0.80

Si  $[hm/lm] \geq 2$  el valor  $ac$  es 0.53

Si  $1.5 < [hm/lm] < 2$  el valor  $ac$  varía linealmente entre 0.80 y 0.53

Luego vemos que estamos en el caso de:

$$[hm/lm] \geq 2, \text{ ac es } 0.53$$

Entonces:  $V_{c_{\text{máx}}} = (30)(180)(0.53)(210)^{1/2} / 1000 = 41.47 \text{ tn}$ .

Calculando el  $V_s$ :

$$V_s = V_n - V_c = 58.34 - 33.18 = 25.16 \text{ tn}$$

Según la norma técnica E.060 cap. 11.5.7.9:

$$V_{s_{\text{máx}}} = 2.1 \sqrt{f'c} \cdot b_w \cdot d$$

$$V_{s_{\text{máx}}} = 2.1(210)^{1/2}(30)(0.8 \times 180) / 1000 = 131.47 \text{ tn}$$

Según la norma técnica E.060 cap. 21.9.4.3. En un muro deben emplearse cuando menos dos capas de refuerzo cuando:

- a) El espesor del muro sea mayor o igual de 200 mm.
- b) O cuando la fuerza cortante  $V_u$  exceda  $0,53 A_{cv} (f_c)^{1/2}$ .

Podemos decir que al cumplir solamente con la primera condición, determinamos que el acero horizontal y vertical será en dos capas.

### 9.2.1.3. Refuerzo Mínimo

Hallando parámetros para refuerzo mínimo, según la norma técnica E.060 cap. 11.10.7:

$$\text{Si: } V_u < 0.27 \sqrt{f'_c} A_{cw}$$

- c) La cuantía de refuerzo horizontal no será menor que 0,002.
- d) La cuantía de refuerzo vertical no será menor que 0,0015. El espaciamiento del refuerzo en cada dirección en muros estructurales no debe exceder de tres veces el espesor del muro ni de 400 mm.

Según norma técnica E.060 cap. 11.10.8:

$$\text{Si: } V_u < 0.27 \sqrt{f'_c} A_{cw}$$

En 11.10.10.1: Cuando  $V_u > \emptyset V_c$  deberá proveerse refuerzo por corte, mediante:

$$V_s = A_{cw} \cdot \rho_h \cdot f_y$$

En 11.10.10.2: La cuantía de refuerzo horizontal para cortante no debe ser menor que 0,0025 y su espaciamiento no debe exceder tres veces el espesor del muro ni de 400 mm.

En 11.10.10.3: La cuantía de refuerzo vertical para cortante  $\rho_v$ , no debe ser menor que:

$$\rho_v = 0.0025 + 0.5 \left( 2.5 - \frac{h_m}{l_m} \right) (\rho_h - 0.0025) \geq 0.0025$$

Pero no necesita ser mayor que el valor de  $\rho_h$  requerido por la norma técnica E.060 cap. 11.10.10.1.

En la norma técnica E.060 cap. 11.10.10.4: El espaciamiento del refuerzo vertical para cortante no debe exceder no debe exceder tres veces el espesor del muro ni de 400 mm.

$V_u = 49.59 \text{ tn} \geq 0.27(210)^{1/2}(30 \times 180)/1000 = 21.13 \text{ tn}$ ; cumple con el criterio de la N.T.E. E.060 – 11.10.8, entonces:

$\rho_h = V_s / (A_c w \cdot f_y) = 25.16 / [(30 \times 180)(4.2)] = 0.0011$ ; entonces tomamos la cuantía mínima de 0.0025.

$$V_{s_{final}} = (30 \times 180)(0.0025)(4.2) = 56.70 \text{ tn}$$

$\rho_v = 0.0025 + 0.5(2.5 - (2.9 \times 3 / 2.65))(0.0025 - 0.0025) = 0.0025$ ; cuantía que es la mínima a considerar.

Según N.T.E E.060 – 11.10.4:

$$V_n \leq 2.6 \sqrt{f'c} A_c w$$

$$V_{n_{final}} = (56.70 + 33.18) = 89.88 \text{ tn} \leq 2.6(210)^{1/2}[(30)(180)]/1000 = 203.46 \text{ tn}$$

por lo tanto cumple con el criterio de la resistencia nominal al corte.

Luego, para acero de 3/8" en dos capas calculamos la separación de refuerzo horizontal,  $S_h$ :

$$s_h = 2(0.71) / [(30)(0.0025)] = 19.93 \text{ cm}; \text{ por lo tanto elegiremos la } s_h = 17.5 \text{ cms.}$$

Luego, para acero de 3/8" en dos capas calculamos la separación de refuerzo vertical,  $S_v$ :

$$s_v = 2(0.71) / [(30)(0.0025)] = 19.93 \text{ cm}; \text{ por lo tanto elegiremos la } s_v = 17.5 \text{ cms.}$$

**Nota:** Podemos observar que en el diseño por flexocompresión se diseñó el acero vertical en dos capas con  $\emptyset 3/8" @ 25 \text{ cm}$ ; por lo tanto escogemos el más conservador es decir  $\emptyset 3/8" @ 17.5 \text{ cm}$

Según N.T.E. E.060- 21.9.7.6: Para los elementos de borde confinados.

Los estribos serán como mínimo de 8 mm de diámetro para barras longitudinales de hasta 5/8" de diámetro, de 3/8" para barras longitudinales de hasta 1" de diámetro y de 1/2" para barras longitudinales de mayor diámetro.

El espaciamiento no debe exceder al menor entre los siguientes valores:

- ✓ Diez veces el diámetro de la barra longitudinal confinada de menor diámetro.
- ✓ La menor dimensión de la sección transversal del elemento de borde. - 250 mm.

En nuestro diseño por flexocompresión consideramos los bordes de 0.30x0.40m con acero longitudinal de 6Ø5/8".

Entonces, usando estribos de Ø3/8", determinaremos el espaciamiento de éstos en los elementos de borde:

$$10db_l = 10(1.588\text{cm}) = 15.88 \text{ cm}$$

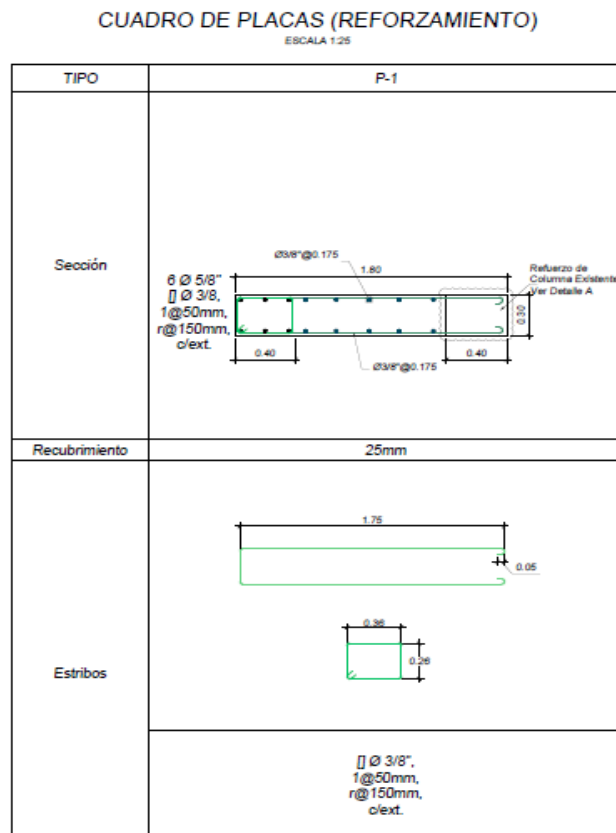
$$\text{menor dimensión de sección transversal} = 30 \text{ cm}$$

$$\text{límite de máximo espaciamiento} = 25 \text{ cm}$$

Los estribos de los bordes serán de Ø3/8": 1@0.05m, rto@0.15m.

#### 9.2.1.4. Diseño Final de la Placa Típica

Finalmente se muestra el diseño de la placa típica:



**Figura 104:** Diseño final de placa típica en sistema aporticado.

## 9.2.2. Diseño de Cimentaciones

Para el diseño de las cimentaciones debe de tenerse los resultados del estudio de la mecánica de suelos donde está el inmueble y donde se indiquen todas sus propiedades. Se sabe por ende que la capacidad admisible del suelo es de 1.26 kg/cm<sup>2</sup> y un módulo de balasto de 2.14 kg/cm<sup>3</sup>.

En el bloque de sistema aporricado se dispuso adherir placas de concreto armado a columnas existentes. Por lo se dispondrá engrandecer los zapatas para las placas y que a la vez estarán conectadas mediante unas vigas de cimentación que son existentes.

### 9.2.2.1. Diseño de Cimentación de la Placa P-1 (1.80x0.30m)

#### 9.2.2.1.1. Cargas y Consideraciones a Tomar en el Modelamiento del Elemento Estructural

Se hará un modelamiento de los cimientos de dos placas P-1 contiguas y entrelazadas entre sí (zapatas conectadas con viga de cimentación). Las zapatas tienen dimensiones de 3.00x2.00m y con altura de 0.50m, cada una. Las vigas de cimentación son existentes y tienen dimensiones de 0.30x0.40m.

Para el diseño de la cimentación las cargas que se utilizan provienen del análisis que se hizo en la estructura, obteniéndose las cargas de gravedad y de efecto del sismo en la base del elemento estructural.

Cargas a la base de la placa producidas por las cargas muertas, vivas y de sismo de la superestructura.

**Tabla 92: Cargas a la Base de la Placa Lado Izquierdo.**

PLACA P-1 (LADO IZQUIERDO)	
Casos de Carga	Cargas
Carga Muerta (PD):	39 661.9kg
Carga Viva (PL):	9 281.4 kg
Carga de Sismo XX (EQ-XX):	79 121.5 kg
Carga de Sismo YY (EQ-YY):	39 415.5 kg
	622 510
Momento producido por el Sismo XX ( $M_{y-EQ}$ ):	kg.cm
	511 360
Momento producido por el Sismo YY ( $M_{x-EQ}$ ):	kg.cm

**Tabla 93: Cargas a la Base de la Placa Lado Derecho.**

PLACA P-1 (LADO DERECHO)	
Casos de Carga	Cargas
Carga Muerta (PD):	39 691.5kg
Carga Viva (PL):	8 954.2 kg
Carga de Sismo XX (EQ-XX):	79 090.5 kg
Carga de Sismo YY (EQ-YY):	44 081.8 kg
Momento producido por el Sismo XX ( $M_{y-EQ}$ ):	622 210 kg.cm
Momento producido por el Sismo YY ( $M_{x-EQ}$ ):	433 910 kg.cm

Para la verificación de la presión en el suelo y el asentamiento inmediato es necesario utilizar las cargas de servicio:

**Tabla 94: Cargas de Servicio.**

Cargas de Servicio
$S1 = CM + CV$
$S2 = CM \pm 0.70 CS$
$S3 = 0.75 CM + 0.75 CV \pm 0.525CS$

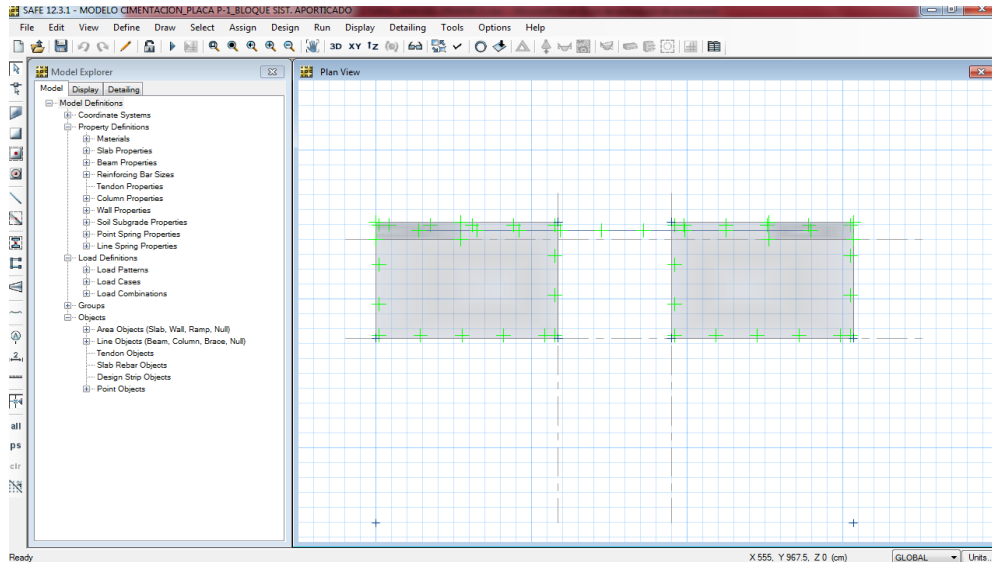
\* Artículo 19 del RNE E-020

Para la verificación por punzonamiento y el diseño del acero de refuerzo, es necesario determinar las cargas de diseño por resistencia:

**Tabla 95: Combinaciones de Carga.**

Combinaciones de Carga
$U1 = 1.4 CM + 1.7CV$
$U2 = 1.25 (CM+CV) \pm CS$
$U3 = 0.9 CM \pm CS$

\* Capítulo 9 del RNE E-060



**Figura 105:** Modelamiento de los cimientos de zapatas conectadas con viga de cimentación.

### 9.2.2.1.2. Análisis y Visualización de Resultados: Asentamientos Inmediatos y Presiones en el Suelo.

Los asentamientos inmediatos se calcula, mediante:

- ✓ En la esquina de la cimentación flexible.

$$\delta i = \frac{B \cdot qs1}{Es} \cdot (1 - \mu^2) \cdot \frac{\alpha}{2}$$

- ✓ En el centro de la cimentación flexible.

$$\delta i = \frac{B \cdot qs1}{Es} \cdot (1 - \mu^2) \cdot \alpha$$

- ✓ Promedio de la cimentación flexible.

$$\delta i = \frac{B \cdot qs1}{Es} \cdot (1 - \mu^2) \cdot \alpha_{prom.}$$

Por lo tanto:

$\delta i$  = Asentamiento inmediato.

$Es$  = Modulo de elasticidad del suelo.

$\mu$  = Relación de poisson del suelo.

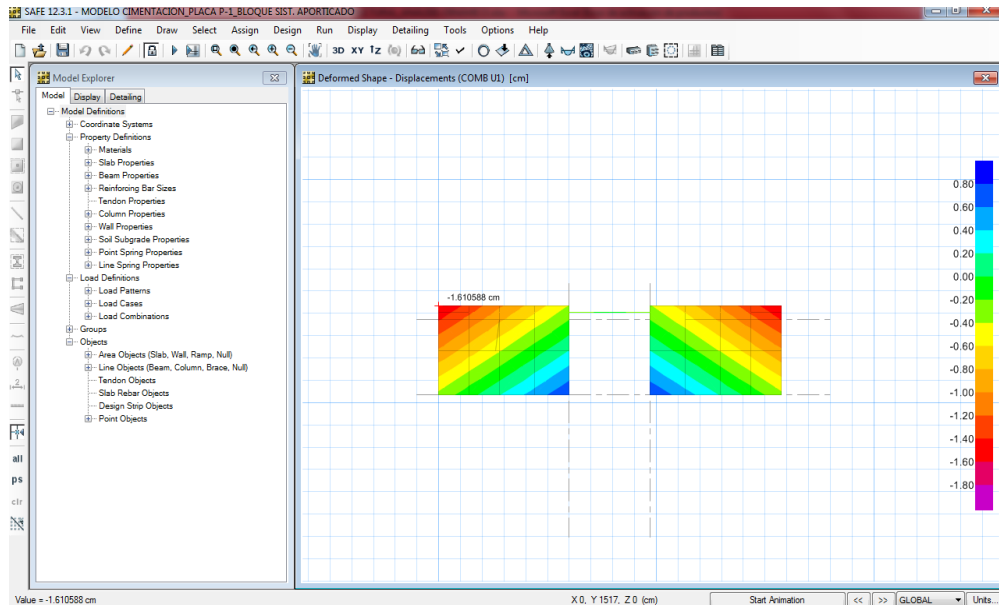
$\alpha$  = Factor de influencia, se calcula:

$$\alpha = \frac{1}{\pi} \left[ \ln \left( \frac{\sqrt{1+m^2}+m1}{\sqrt{1+m^2}-m1} \right) + m1 \cdot \ln \left( \frac{\sqrt{1+m^2}+m1}{\sqrt{1+m^2}-m1} \right) \right]$$

$m_1 = L/B$ ; longitud entre ancho de la cimentación.



Sin embargo, el programa SAFE nos calcula los asentamientos inmediatos en la zapata mediante el método de elementos finitos y hace que el factor de influencia tenga variabilidad, lo cual nos da diversos resultados para diferentes puntos de ubicación de la zapata.



**Figura 106:** Asentamiento inmediato máximo en la Placa P-1 de lado izquierdo para el caso de Carga de servicio (S1),  $\delta_1 = 1.610588$  cm.

- **Cargas de servicio 1:** Solo participan cargas de gravedad.

$$q_1 = \frac{P}{A_z}$$

Donde:

$q_1$ : Esfuerzo para cargas de servicio 1.

P: Fuerzas debido a cargas de servicio 1.

$A_z$ : Área de la zapata.

- **Carga de Servicio 2 y 3:** Debido a la presencia del sismo, que serán también resistidos por el suelo de fundación, por lo tanto, los esfuerzos generados por los momentos serán variables.

La ecuación que describe los esfuerzos de reacción del suelo, para excentricidades en ambas direcciones, según la ley de Navier es igual a:

$$q_{2,3} = \frac{P}{BL} \pm 6 \frac{My}{B^2L} \pm 6 \frac{Mx}{BL^2}$$

$$q_{2,3} = \frac{P}{BL} \pm 6 \frac{ex}{B} \pm 6 \frac{ey}{BL^2}$$

Donde:

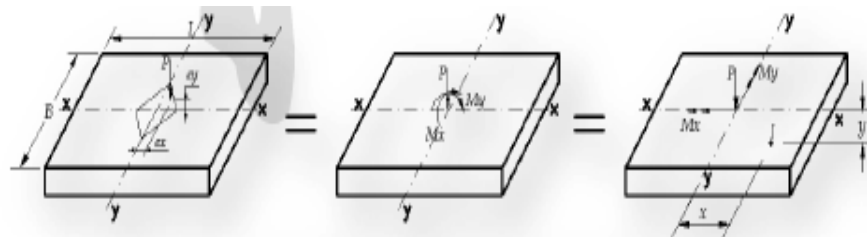
$q_{2,3}$ : Esfuerzo para cargas de servicio 2 y 3.

P, Mx, My: Fuerzas y momentos debido a cargas de servicio 2 y 3.

L: Dimensión de zapata, paralelo al momento My.

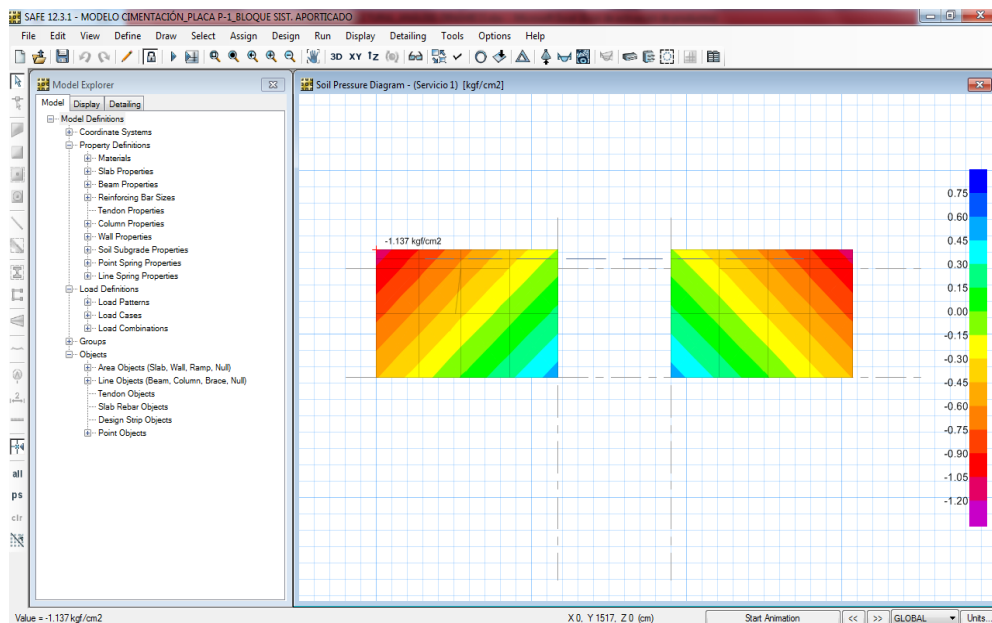
B: Dimensión de zapata, paralelo al momento Mx.

$e_{x,y}$ : Excentricidades respecto a x e y.

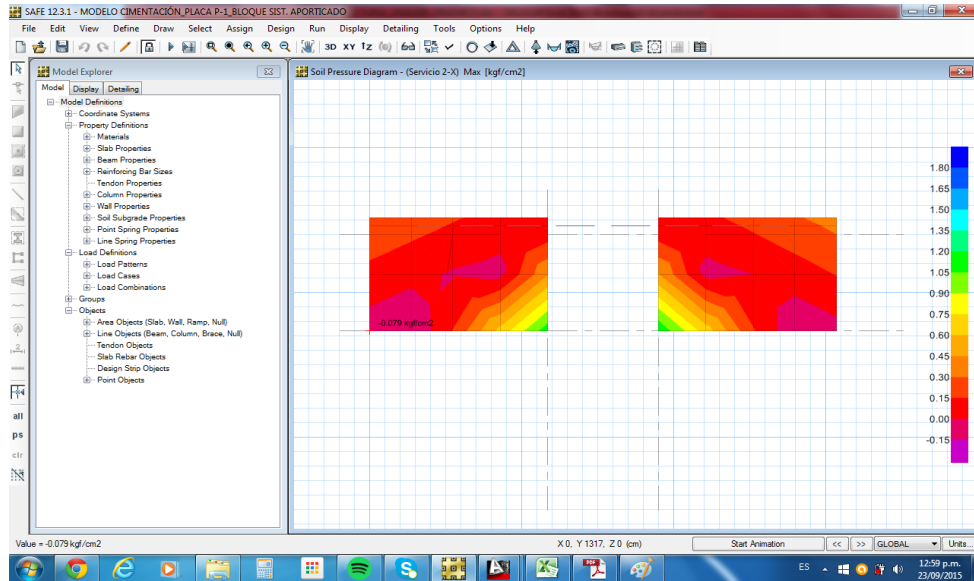


**Figura 107:** Interpretación de la carga P con excentricidad.

**Nota:** Los momentos Mx y My son tomados según la dirección del sismo.



**Figura 108:** Presión máxima en el suelo se da en la zapata conectada de lado izquierdo para la combinación por carga de Servicio 1,  $q_{m\acute{a}x} = 1.137 \text{ kgf/cm}^2$ .



**Figura 109:** Presión máxima en el suelo se da en la zapata conectada de lado izquierdo para la combinación por carga de Servicio 2,  $q_{m\acute{a}x} = 0.079 \text{ kg/cm}^2$  y  $q_{m\acute{i}n} = 1.648 \text{ kg/cm}^2$ .

**Tabla 96: Resultados de Presiones y Asentamientos Maximos entre ambas Zapatas.**

Calculo	Presiones por Cargas de Servicio					Asentamientos Inmediato Maximo
	Servicio 1	Servicio 2		Servicio 3		
	$q_1$	$q_{2-\text{m}\acute{i}n}$	$q_{2-\text{m}\acute{a}x}$	$q_{3-\text{m}\acute{i}n}$	$q_{3-\text{m}\acute{a}x}$	
SAFE	1.137	1.648	0.079	1.363	0.114	1.610588

\* Las presiones estan en  $\text{kg/cm}^2$ . La presion admisible para cargas de gravedad, sabemos que es  $q_{adm} = 1.26 \text{ kg/cm}^2$ , y la presion admisible considerando cargas de sismo,  $q_{adm} = 1.68 \text{ kg/cm}^2$ . El desplazamiento esta en cm.

### 9.2.2.1.3. Analisis y Visualizacion de Resultados: Punzonamiento.

El esfuerzo al cortante por punzonamiento en el concreto se define como:

$$\sigma_c = \phi(0.27)\left(2 + \frac{4}{\beta}\right) \cdot \sqrt{f'c} \leq \phi(1.06) \cdot \sqrt{f'c}$$

$$\beta = \frac{D_{mayor}}{D_{menor}} ; \beta \leq 2$$

$f'c$  = Resistencia del concreto  $\text{kg/cm}^2$ .

$$\phi = 0.85.$$

El esfuerzo actuante ultimo se define como:

$$\sigma_u = \left(\frac{Pu}{Az}\right)$$

Donde:

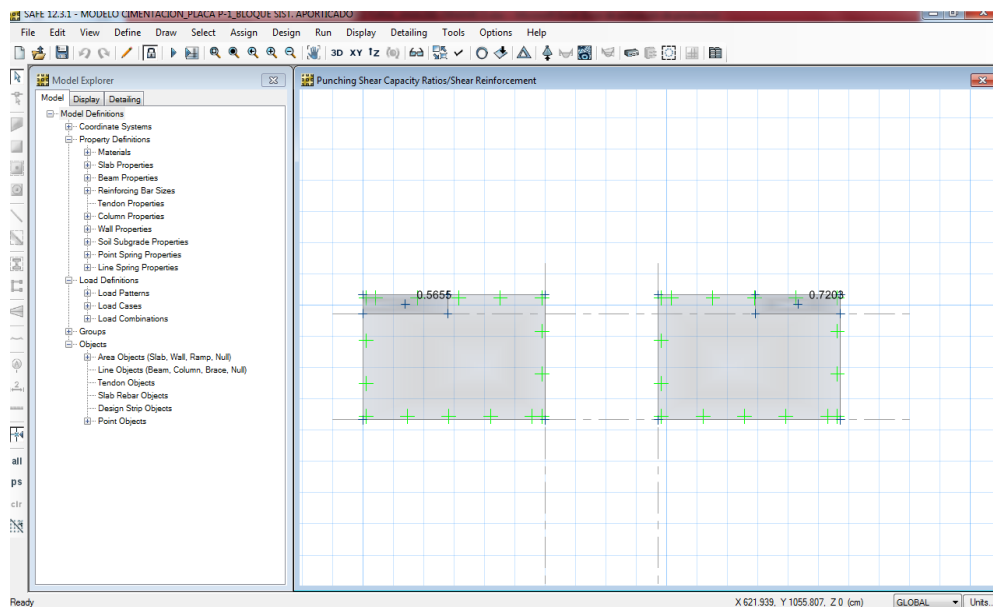
Pu: carga ultima.

Az: Área de la zapata.

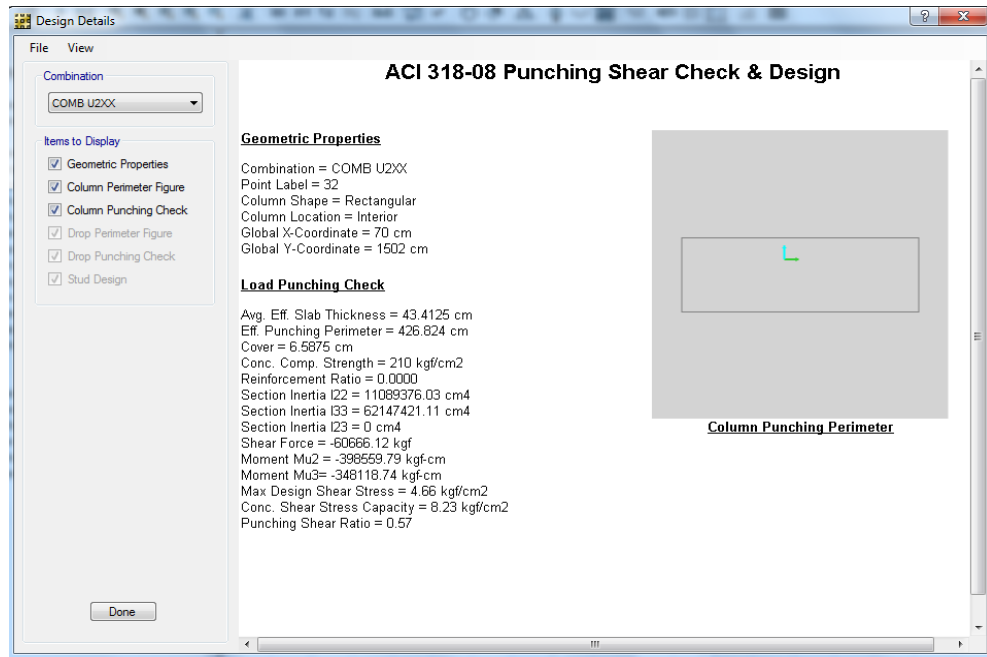
El programa SAFE, verificación por punzonamiento es mostrada mediante una relación de Demanda/Capacidad que debe ser menor o igual a 1.0, esto es:

$$\left(\frac{D}{C}\right)_{PS} = \frac{\sigma u}{\sigma c} \leq 1.0$$

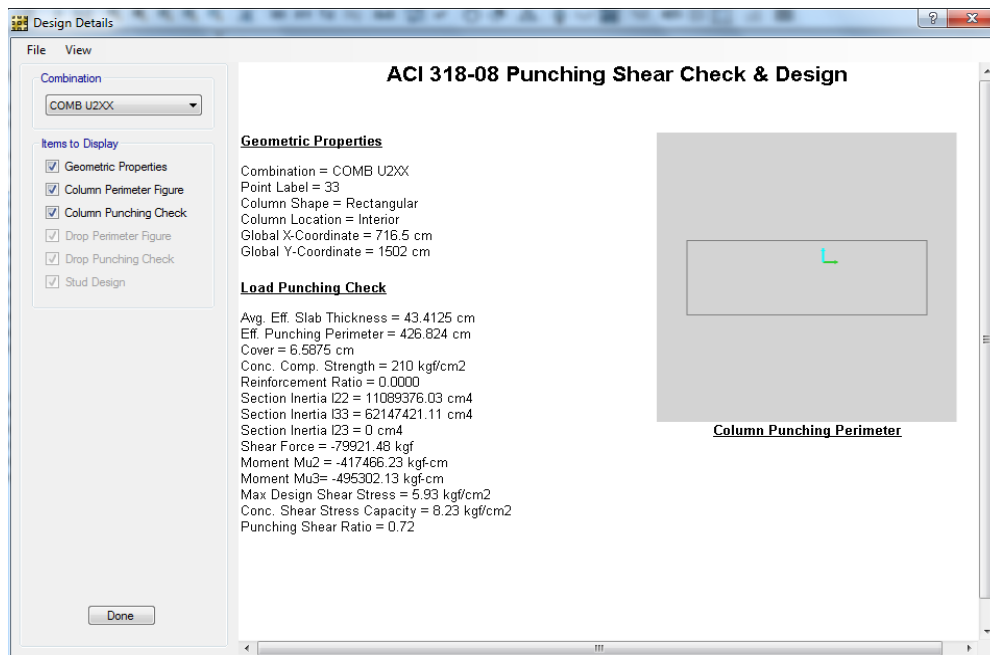
En nuestros resultados para el verificado del punzonamiento, la mayor carga axial es generada por la combinación PU2=1.25(CM + CV)+CS.



**Figura 110:** Verificación de corte por punzonamiento para ambas zapatas conectadas, D/Cizquierdo = 0.5655 & D/Cderecho = 0.7203.



**Figura 111:** Detalles de la verificación del corte por punzonamiento para la zapata conectada de lado izquierdo,  $\sigma_c = 8.23 \text{ kg/cm}^2$  y  $\sigma_u = 4.66 \text{ kg/cm}^2$ . La mayor carga axial es generada por la combinación  $Pu2 = 1.25(CM+CV)+CS_{xx}$ .



**Figura 112:** Detalles de la verificación del corte por punzonamiento para la zapata conectada de lado derecho,  $\sigma_c = 8.23 \text{ kg/cm}^2$  y  $\sigma_u = 5.93 \text{ kg/cm}^2$ . La mayor carga axial es generada por la combinación  $Pu2 = 1.25(CM+CV)+CS_{xx}$ .

**Tabla 97: Resultados de Verificación del Corte por Punzonamiento.**

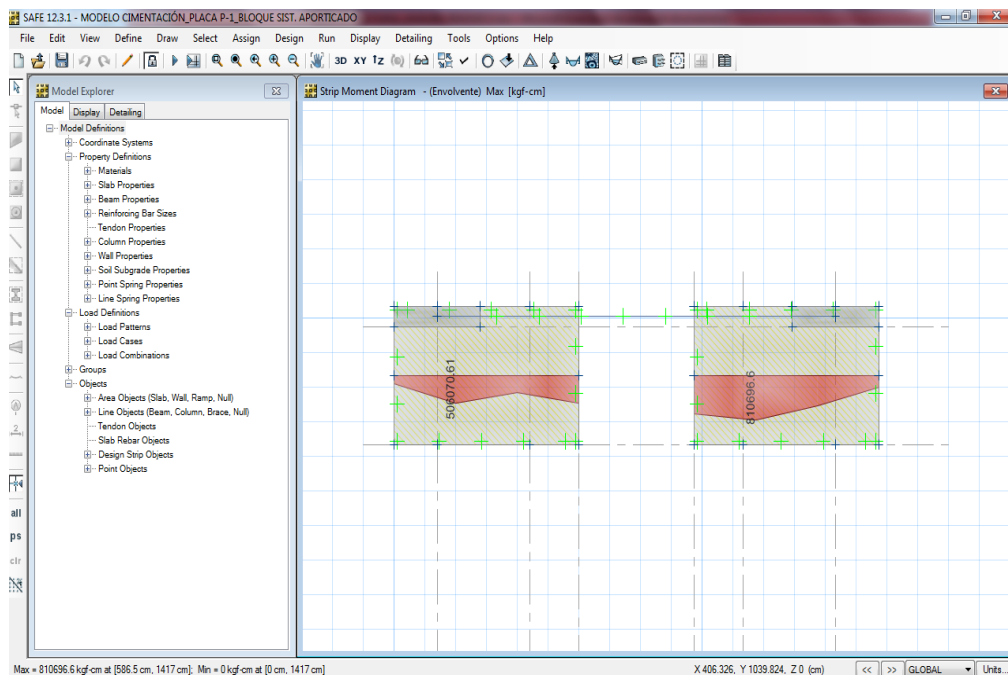
Cálculo	Zapatas conectadas	Esfuerzos en el concreto		Relación
		$\sigma_u$	$\sigma_c$	D/C
SAFE	Lado Izquierdo	4.66 kg/cm <sup>2</sup>	8.23 kg/cm <sup>2</sup>	0.5655
SAFE	Lado Derecho	5.93 kg/cm <sup>2</sup>	8.23 kg/cm <sup>2</sup>	0.7203

\* Esfuerzos en unidades de kg/cm<sup>2</sup>.

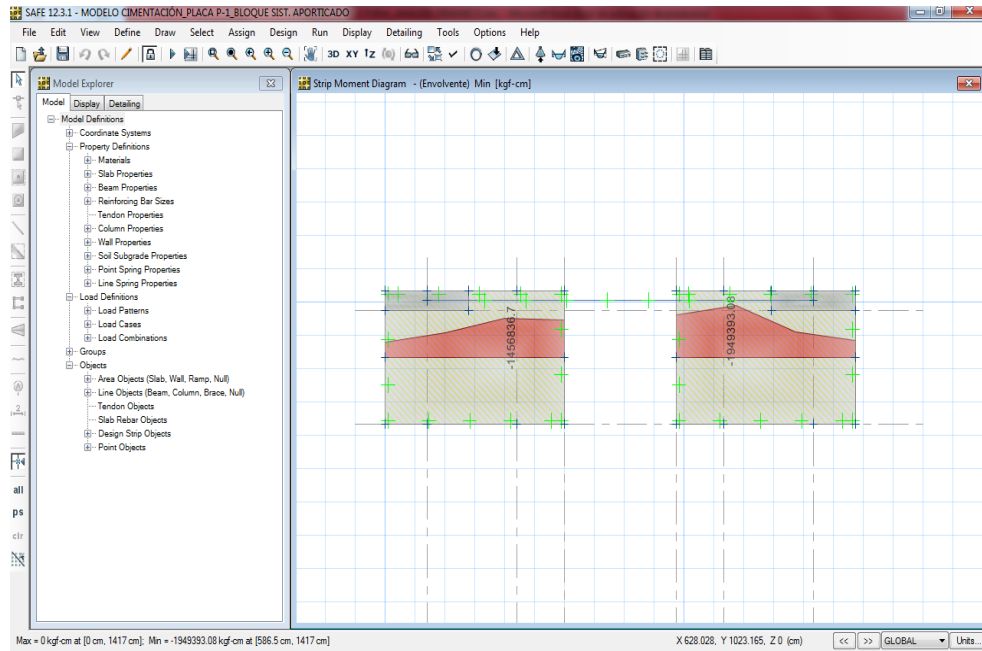
#### 9.2.2.1.4. Diseño por Flexión

El diseño por flexión se refiere al cálculo del refuerzo longitudinal y transversal que deberá tener la zapata. Dicha zapata funciona como una losa sometida a flexión en dos direcciones, sin embargo, el diseño se hará para ambas direcciones de manera independiente.

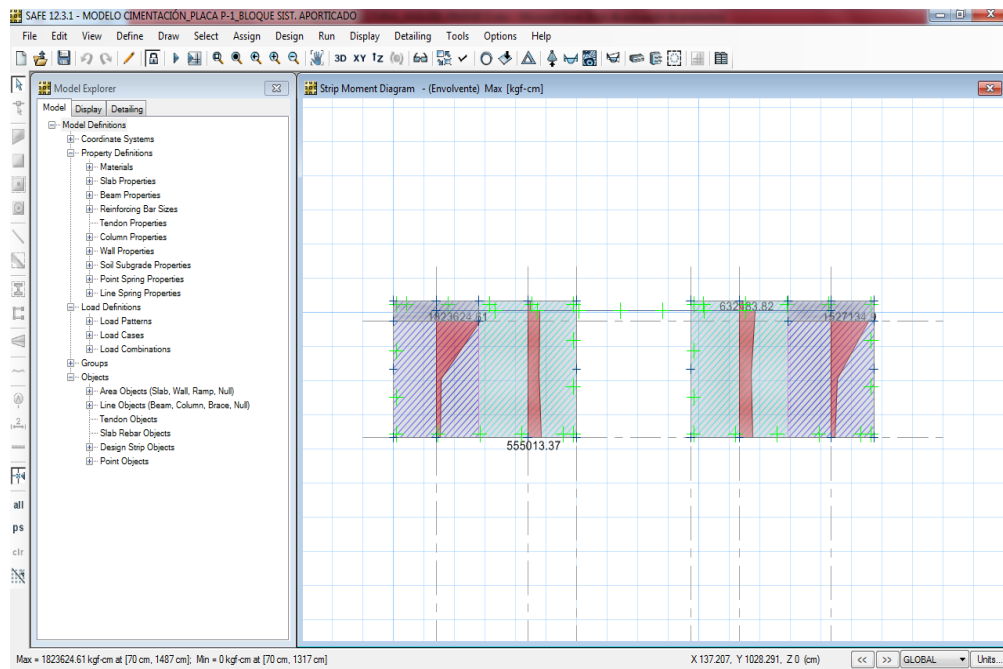
La envolvente producida por las combinaciones de carga es:



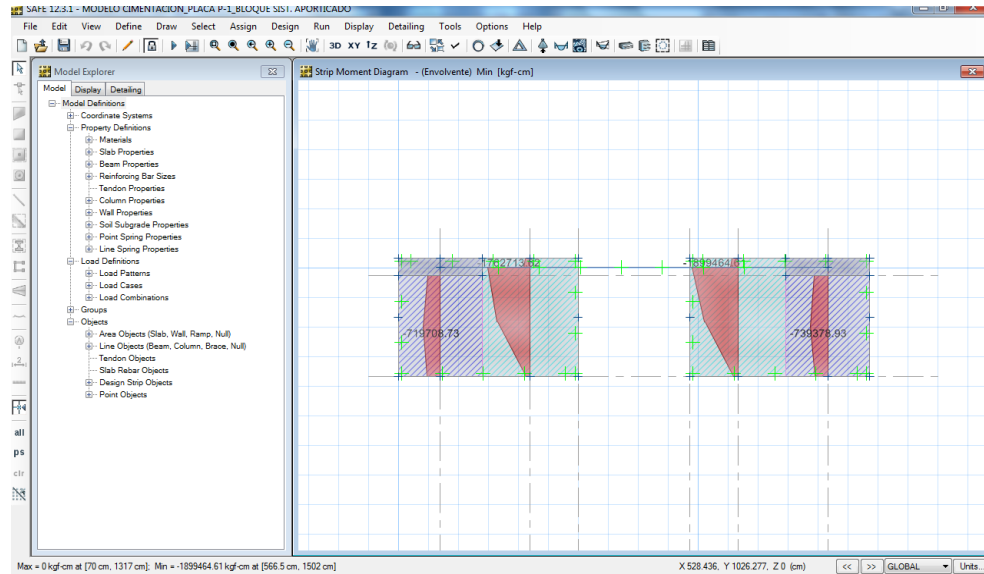
**Figura 113:** Visualización de momentos últimos positivos de diseño  $M_u$ -izquierdo  $\pm 506070.61$  kg.cm y  $M_u$ -derecho  $\pm 810696.6$  kg.cm en la dirección larga de las zapatas conectadas.



**Figura 114:** Visualización de momentos últimos negativos de diseño  $M_u$ -izquierdo= $1456836.7$  kg.cm y  $M_u$ -derecho= $1949393.06$  kg.cm en la dirección larga de las zapatas conectadas.



**Figura 115:** Visualización de momentos últimos positivos de diseño  $M_u$ -izquierdo+= $1823624.61$  kg.cm y  $M_u$ -derecho+= $1527134.9$  kg.cm en la dirección corta de las zapatas conectadas.



**Figura 116:** Visualización de momentos últimos negativos de diseño  $M_u$ -izquierdo=- 1762713.62 kg.cm y  $M_u$ -derecho=- 1899464.61 kg.cm en la dirección corta de las zapatas conectadas.

Luego de la misma forma para la sección de refuerzo necesaria para vigas, se obtiene el refuerzo necesario para la zapata, es decir:

$$K_u = \frac{M_u}{f'c \cdot b \cdot d^2}$$

$$\omega = \frac{\rho \cdot f_y}{f'c}$$

$$\rho = \frac{A_s}{b \cdot d}$$

Donde:

$M_u$ : Momento requerida a la flexión.

$K_u$ : Factor de resistencia a la flexión.

$\rho$ : Cuantía de Acero necesario.

$\omega$ : Índice de reforzamiento.

$b$ : ancho de la sección.

$d$ : Peralte efectivo de sección.

$f'c$ : Resistencia a la compresión.

$f_y$ : Resistencia a la fluencia.

$\Phi$ : Factor de reducción, 0.9 para flexión.

Sabiendo además que el área de acero mínimo es:

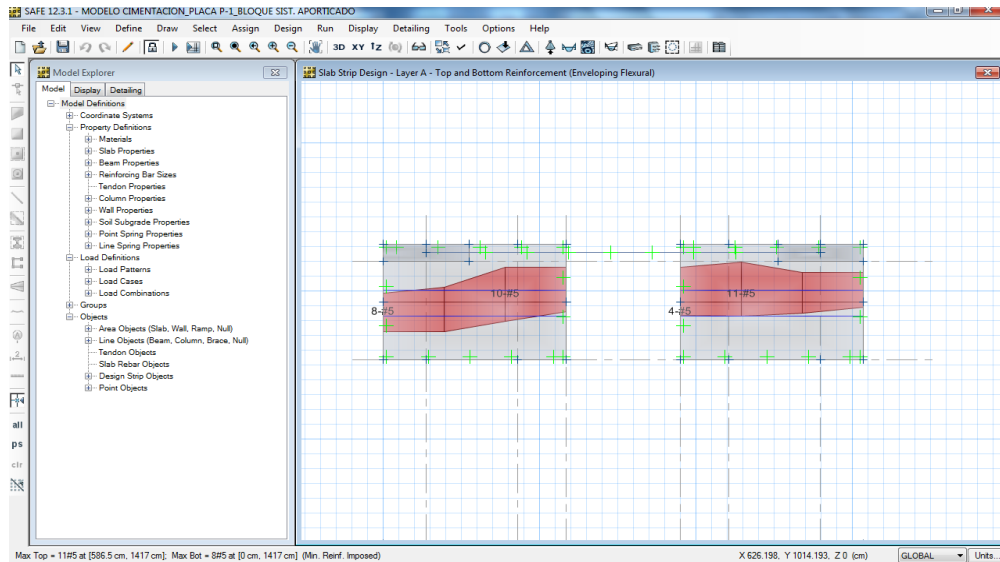
$$A_{s_{min}} = 0.0018 (b) \cdot (h)$$



b: ancho de la sección.

h: altura de la zapata.

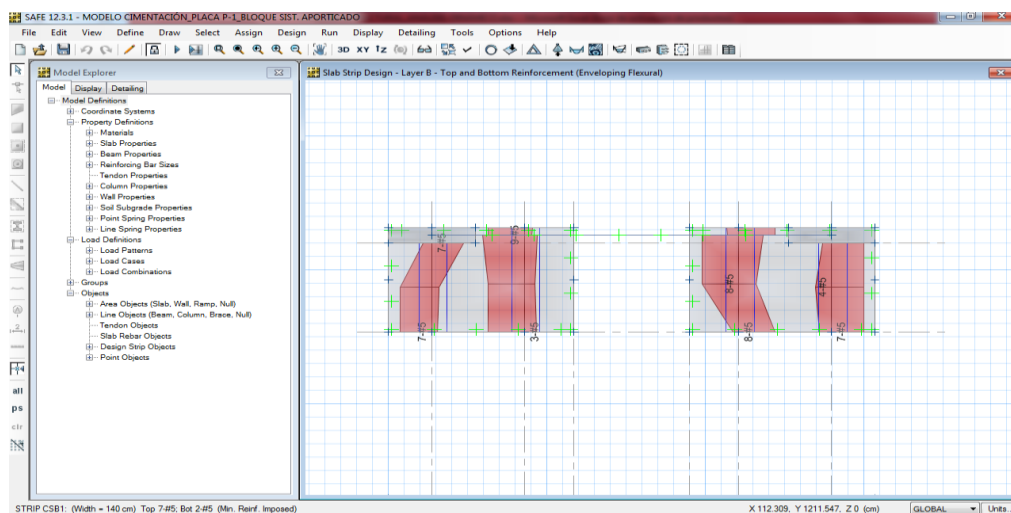
Considerando lo explicado, vemos los resultados obtenidos en el programa SAFE.



**Figura 117:** Diseño del área de refuerzo en zapatas conectadas respecto a la dirección larga.

Zapata izquierda: 10Ø5/8" en la parte superior y en la parte inferior 8Ø5/8".

Zapata derecha: 11Ø5/8" en la parte superior y en la parte inferior 4Ø5/8".

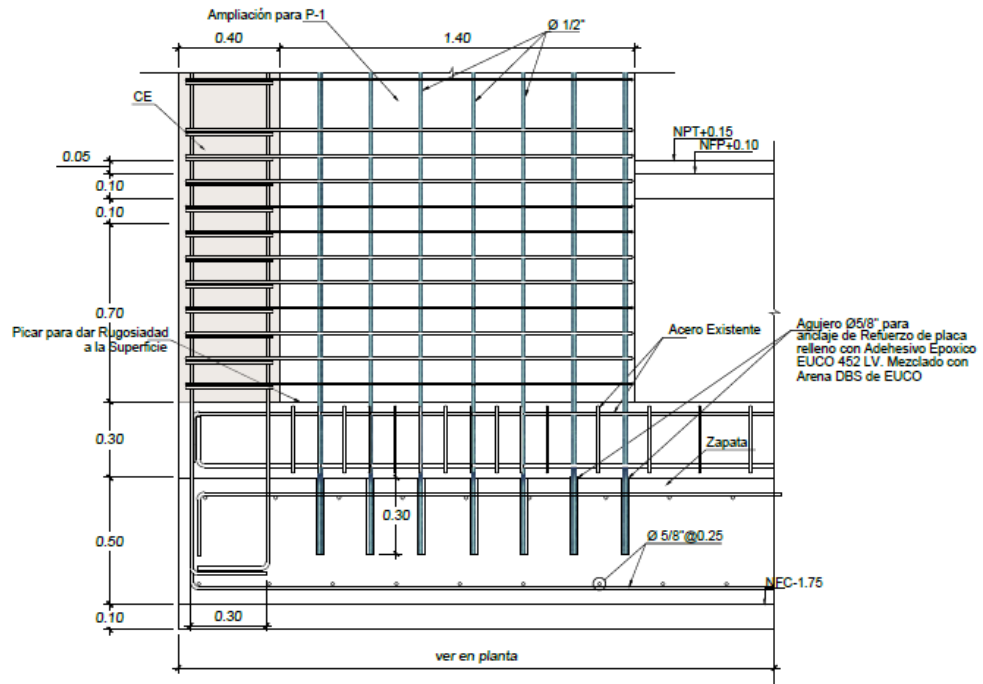


**Figura 118:** Diseño del área de refuerzo en zapatas conectadas respecto a la dirección corta.

Zapata izquierda: 9Ø5/8" en la parte superior y en la parte inferior 7Ø5/8".

Zapata derecha:  $8\text{Ø}5/8''$  en la parte superior y en la parte inferior  $8\text{Ø}5/8''$ .

Finalmente el diseño del refuerzo es:



**DETALLE 03**  
**INTERVENCIÓN PARA CIMENTAR**  
**PLACA CON UNIÓN EN COLUMNA**  
 ESCALA 1:20

**Figura 119:** Diseño de zapata en el bloque de albañilería aperticada.

### **9.2.3. Procedimiento Constructivo para el Reforzamiento del Bloque de Sistema Aporticado.**

El reforzamiento en el bloque de Sistema Aporticado, permite justificar la capacidad de carga y el estado de serviciabilidad de esta estructura existente. Esto se hizo necesario para que los diseños estándares sean adaptados y cubran las solicitudes, errores o desfases en el diseño y la posible inadecuación de la mano de obra en la etapa de construcción.

Los métodos de reforzamiento podrían causar cambios en la rigidez, capacidad de carga, ductilidad y propiedades de amortiguamiento de los edificios. Por lo tanto se dispuso hacer procedimientos que estén acorde con las solicitudes del diseño estructural y que representen la mejor propuesta de reforzamiento.

Los procedimientos constructivos para el reforzamientos de la estructura son:

- a) Apuntalamiento en losa aligerada existente en las zonas indicadas.
- b) Incrustación de agujeros en las cimentaciones existentes para anclaje de refuerzo, relleno con adhesivo epóxico EUCO 452 LV, mezclado con arena DBS de EUCO que permita alojar las estructuras verticales proyectadas.
- c) Construcción de muros estructurales proyectados.
- d) Picado en vigas, en las zonas indicadas, en dimensiones que permita alojar los elementos verticales proyectados.

#### **NOTA:**

- Antes de vaciar concreto se debe quitar todo concreto antiguo adherido al refuerzo de las vigas existentes.
- Como puente de adherencia se debe usar Sikadur-32 Gel aplicado con brocha.
- El concreto fresco debe vaciarse antes de 3 horas a 20°C o 1 hora a 30°C, de aplicado el Sikadur-32 Gel.

## 10. ANÁLISIS DINÁMICO Y DISEÑO DE PÓRTICO MONUMENTAL DE CONCRETO ARMADO

### 10.1. PESOS UNITARIOS Y CARGAS DIRECTAS

Se define a continuación los pesos unitarios a emplearse para la carga muerta (CM) y carga viva (CV) según lo indicado en la Norma Técnica E-020 (Reglamento Nacional de Edificaciones):

- **Carga Muerta:** peso propio de elementos estructurales.
  - ✓ Losa maciza,  $e=0.15\text{m}$  ( $360\text{ kg/m}^2$ )
  - ✓ Columnas, vigas (pesos específicos del concreto es  $2400\text{ kg/m}^3$ )
  - ✓ Acabados:  $100\text{ kg/m}^2$
- **Carga Viva:**
  - ✓ No se asumió carga viva en el pórtico, en todo caso se asumió una carga adicional al peso propio de los elementos y permanente, que son los acabados, que incluye a cierta carga viva cuando haya mantenimiento.

### 10.2. PARÁMETROS SÍSMICOS PARA EL ANÁLISIS DINÁMICO.

En el análisis dinámico para cada una de las direcciones horizontales analizadas se utilizará un espectro inelástico de pseudo-aceleraciones definido por:

$$S_a = \frac{ZUCS}{R} \cdot g$$

Donde:

- Factor de zona ( $Z$ ) = 0.40 (Zona 3, sismo severo) Tabla N° 1 de NTE E-030.
- Factor de uso ( $U$ ) = 1.30 (Edificaciones importantes) Tabla N° 5 de NTE E-030.
- Factor de amplificación estática ( $C$ ):
$$C = 2.5 \times \frac{0.9}{0.16166} = 13.918 \geq 2.5 \Rightarrow C = 2.5$$
- Factor de amplificación dinámica ( $C$ ) = Variable
$$C = 2.5 \left( \frac{T_p}{T} \right) ; C \leq 2.5$$
- Factor de suelo ( $S$ ) = 1.40 ( $S_3$ ) Tabla N° 2

- Periodo fundamental del suelo ( $T_p$ ) = 0.90 (S3) Tabla N° 2 de NTE E-030.
- Periodo para el análisis dinámico ( $T$ ) = Variable
- Coeficiente de reducción ( $R_x$ ) = 8 (Aporticado). Tabla N° 6 de NTE E-030.
- Coeficiente de reducción ( $R_y$ ) = 8 (Albañilería). Tabla N° 6 de NTE E-030.

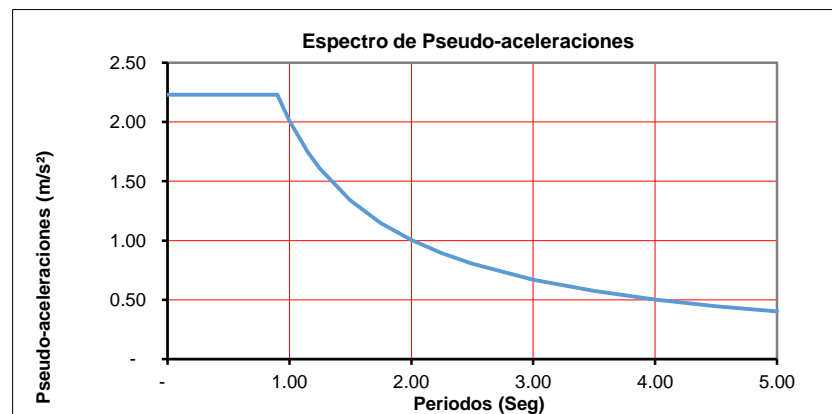
Para estructuras irregulares, los valores de R deben ser tomados como 3/4 de los anotados en la Tabla.

- Aceleración de la gravedad ( $g$ ) = 9.81 m/s<sup>2</sup>.

**Tabla 98: Espectros de Aceleraciones.**

Periodo EST (T)	F Amplif. (C)	Aceleración Espectral	
		XX	YY
-	2.50	2.23	2.23
0.90	2.50	2.23	2.23
1.00	2.25	2.01	2.01
1.15	1.96	1.75	1.75
1.25	1.80	1.61	1.61
1.50	1.50	1.34	1.34
1.75	1.29	1.15	1.15
2.00	1.13	1.00	1.00
2.25	1.00	0.89	0.89
2.50	0.90	0.80	0.80
3.00	0.75	0.67	0.67
3.50	0.64	0.57	0.57
4.00	0.56	0.50	0.50
4.50	0.50	0.45	0.45
5.00	0.45	0.40	0.40

**Espectro de pseudo-aceleraciones.**



**Figura 120:** Espectro de pseudo-aceleraciones

### 10.3. DESPLAZAMIENTOS LATERALES Y RELATIVOS DE ENTREPISO

Los desplazamientos laterales se calcularán multiplicando por 0.75R los resultados obtenidos del análisis lineal y elástico con las solicitaciones sísmicas reducidas.

Luego, obtenemos los valores de desplazamiento relativo de entrepiso, calculado según el Artículo 16 (16.4), no deberá fraccionar la fracción de la altura de entrepiso que se indica en la tabla N° 8 de la Norma Técnica E-030 (Reglamento Nacional de Edificaciones). Para este módulo, el límite de desplazamiento lateral de entrepiso será de 0.005 m/m para ambas direcciones, puesto que el material predominante es de albañilería.

**Tabla 99: Límites para Desplazamiento Lateral de Entrepiso.**

Tabla N° 8	
LÍMITES PARA DESPLAZAMIENTO LATERAL DE ENTREPISO	
Estos límites no son aplicables a naves industriales	
Material Predominante	( $\Delta_i / h_{ei}$ )
Concreto Armado	0,007
Acero	0,010
Albañilería	0,005
Madera	0,010

\*FUENTE: Norma Técnica E.030

**Tabla 100: Desplazamientos Reales y Relativos por Piso.**

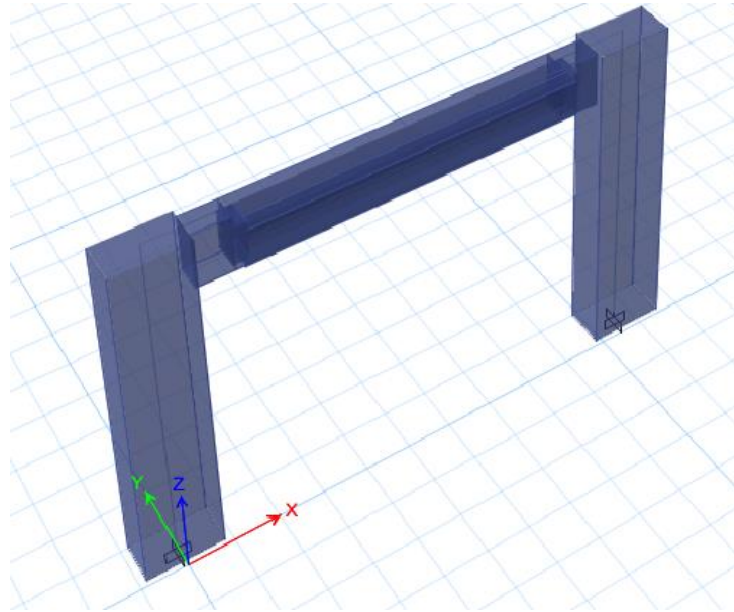
Sentido	Piso (#)	Altura de entrepiso (m)	Desplazamientos			Condición
			Programa (m)	Reales (m)	Relativos (m/m)	
XX	1	3.10	0.000180	0.001080	0.000348	Cumple
YY	1	3.10	0.001080	0.006480	0.002090	Cumple

Máximo desplazamiento de entrepiso  $Dr_{xx} = 0.00035$  m/m

Máximo desplazamiento de entrepiso  $Dr_{yy} = 0.00209$  m/m

## 10.4. DISEÑO DE PÓRTICO MONUMENTAL

Dentro del presente capítulo se desarrolla el diseño de otros elementos como el de un pórtico monumental.



**Figura 121:** Diseño de pórtico monumental.

### 10.4.1. Diseño de Columna por Flexocompresión y por Corte

El diseño se hace por flexocompresión y por corte considerando las cargas amplificadas mediante las combinaciones especificadas en el diseño de vigas. En el cuadro siguiente se muestran las cargas obtenidas del análisis.

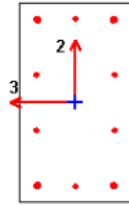
Combinaciones de Cargas:

$$U1 = 1.4 CM + 1.7CV$$

$$U2 = 1.25 (CM + CV) \pm CS$$

$$U3 = 0.9 CM \pm CS$$

Para un refuerzo de  $40 \times 75 - 4 \text{Ø}1'' + 6 \text{Ø}3/4''$  repartidos en 4 capas se obtiene el siguiente diagrama de interacción:



C40X75  
4Ø1"+6Ø3/4"

**Tabla 101: Factores de Momentos Flexocompresión**

Axial Force and Biaxial Moment Design For  $P_u$ ,  $M_{u2}$ ,  $M_{u3}$

Design $P_u$ kgf	Design $M_{u2}$ kgf-cm	Design $M_{u3}$ kgf-cm	Minimum M2 kgf-cm	Minimum M3 kgf-cm	Rebar Area cm <sup>2</sup>	Rebar % %
1478.79	-42388.99	64126.02	4028.22	5580.95	30	1

**Tabla 102: Diseño por Corte**

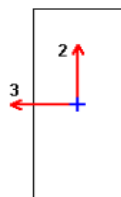
Shear Design for  $V_{u2}$ ,  $V_{u3}$

	Shear $V_u$ kgf	Shear $\Phi V_c$ kgf	Shear $\Phi V_s$ kgf	Shear $\Phi V_p$ kgf	Rebar $A_v/s$ cm <sup>2</sup> /cm
Major, $V_{u2}$	1132.88	0	7253.12	1132.88	0.0333
Minor, $V_{u3}$	574.3	0	5343	0	0.0625

Por tanto se tiene la siguiente distribución de estribos: 1@50, 8@100, rto.@200mm c/e.

#### 10.4.2. Diseño de Vigas por Flexión y por Corte Tramo Largo

Para un refuerzo de 25x60 – 10Ø1/2” repartidos en 4 capas se obtiene el siguiente diagrama de interacción:



25x60

10Ø1/2"



**Tabla 103: Diseño por Flexión y Diseño por Corte.**

**Design Moment and Flexural Reinforcement for Moment,  $M_{u3}$**

	Design -Moment kgf-cm	Design +Moment kgf-cm	-Moment Rebar cm <sup>2</sup>	+Moment Rebar cm <sup>2</sup>	Minimum Rebar cm <sup>2</sup>	Required Rebar cm <sup>2</sup>
Top (+2 Axis)	-1585.35		0.01	0	0.01	0.01
Bottom (-2 Axis)		87768.74	0	0.43	0.57	0.57

**Shear Force and Reinforcement for Shear,  $V_{u2}$**

Shear $V_{u2}$ kgf	Shear $\Phi V_c$ kgf	Shear $\Phi V_s$ kgf	Shear $V_p$ kgf	Rebar $A_v/S$ cm <sup>2</sup> /cm
92.4	7780.97	0	417.97	0

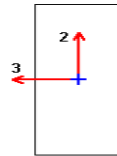
En el artículo 21.4.4.4 se dice que en ambos extremos del elemento deben disponerse estribos cerrados de confinamiento en longitudes iguales a dos veces el peralte del elemento medido desde la cara del elemento de apoyo hacia el centro de la luz. El primer estribo cerrado de confinamiento debe estar situado a no más de 100 mm de la cara del elemento de apoyo. Los estribos serán como mínimo de 8 mm de diámetro para barras longitudinales de hasta 5/8" de diámetro, de 3/8" para barras longitudinales de hasta 1" de diámetro y de 1/2" para barras longitudinales de mayor diámetro. El espaciamiento de los estribos cerrados de confinamiento no debe exceder del menor de (a), (b), (c) y (d):

- a)  $d/4$ , pero no es necesario que el espaciamiento sea menor de 150 mm;
- b) Diez veces el diámetro de la barra longitudinal confinada de menor diámetro;
- c) 24 veces el diámetro de la barra del estribo cerrado de confinamiento;
- d) 300 mm.
- e)  $h = 2d = 120$  cm
- f)  $d/2 = 27$  cm

Por tanto se tiene la siguiente distribución de estribos: 1@50, 12@100, rto.@200mm c/e.

#### 10.4.3. Diseño de Vigas por Flexión y por Corte Tramo Corto

Para un refuerzo de 15x40 – 4Ø1/2" repartidos en 4 capas se obtiene el siguiente diagrama de interacción:


 15x40  
 4Ø1/2"

**Tabla 104: Diseño por Flexión y Diseño por Corte 1.**
**Design Moment and Flexural Reinforcement for Moment,  $M_{u3}$** 

	Design -Moment kgf-cm	Design +Moment kgf-cm	-Moment Rebar cm <sup>2</sup>	+Moment Rebar cm <sup>2</sup>	Minimum Rebar cm <sup>2</sup>	Required Rebar cm <sup>2</sup>
Top (+2 Axis)	-304.61		2.36E-03	0	3.147E-03	3.147E-03
Bottom (-2 Axis)		17192.04	0	0.13	0.18	0.18

**Shear Force and Reinforcement for Shear,  $V_{u2}$** 

Shear $V_{u2}$ kgf	Shear $\Phi V_c$ kgf	Shear $\Phi V_s$ kgf	Shear $V_p$ kgf	Rebar $A_v/S$ cm <sup>2</sup> /cm
36.96	2939.48	0	23.26	0

**Tabla 105: Diseño por Flexión y Diseño por Corte 2.**
**Design Moment and Flexural Reinforcement for Moment,  $M_{u3}$** 

	Design -Moment kgf-cm	Design +Moment kgf-cm	-Moment Rebar cm <sup>2</sup>	+Moment Rebar cm <sup>2</sup>	Minimum Rebar cm <sup>2</sup>	Required Rebar cm <sup>2</sup>
Top (+2 Axis)	-6000.7		0.05	0	0.06	0.06
Bottom (-2 Axis)		3000.35	0	0.02	0.03	0.03

**Shear Force and Reinforcement for Shear,  $V_{u2}$** 

Shear $V_{u2}$ kgf	Shear $\Phi V_c$ kgf	Shear $\Phi V_s$ kgf	Shear $V_p$ kgf	Rebar $A_v/S$ cm <sup>2</sup> /cm
180.19	2939.48	0	522.9	0

En el artículo 21.4.4.4 se dice que en ambos extremos del elemento deben disponerse estribos cerrados de confinamiento en longitudes iguales a dos veces el peralte del elemento medido desde la cara del elemento de apoyo hacia el centro de la luz. El primer estribo cerrado de confinamiento debe estar situado a no más de 100 mm de la cara del elemento de apoyo. Los estribos serán como mínimo de 8 mm de diámetro para barras longitudinales de hasta 5/8" de diámetro, de 3/8" para barras longitudinales de hasta 1" de diámetro y de 1/2" para barras longitudinales de mayor diámetro. El

espaciamiento de los estribos cerrados de confinamiento no debe exceder del menor de (a), (b), (c) y (d):

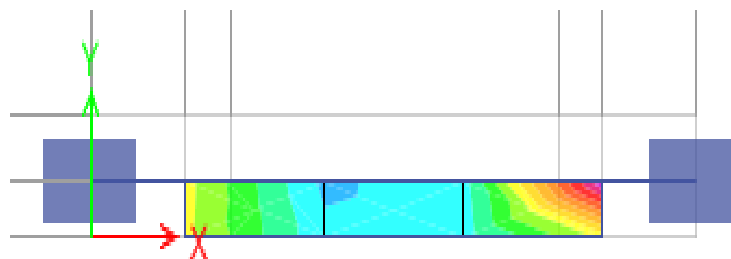
- a)  $d/4$ , pero no es necesario que el espaciamiento sea menor de 150 mm;
- b) Diez veces el diámetro de la barra longitudinal confinada de menor diámetro;
- c) 24 veces el diámetro de la barra del estribo cerrado de confinamiento;
- d) 300 mm.
- e)  $h = 2d = 120$  cm
- f)  $d/2 = 27$  cm

Por tanto se tiene la siguiente distribución de estribos: 1@50, 11@75, rto.@150mm c/e.

#### 10.4.4. Diseño de Losa por Flexión y por Corte

Para el diseño se tomó el momento flector último, para determinar el área de acero se usaron las siguientes fórmulas:

Con la carga factorada  $U=1.4CM+1.7CV$  ( $CV=0$ ) para la losa suspendida, hallamos:  $Mu+= 0.06224$  tn.m/m,  $Mu-=0.02612$  tn.m/m.



*Figura 122: Diseño de losa por Flexión*

Por lo tanto:

$$Ku = \phi \cdot \omega \cdot (1 - 0.59 \cdot \omega)$$

$$Ku = \frac{Mu}{f'c \cdot b \cdot d^2}$$

$$\omega = \frac{\rho \cdot fy}{f'c}$$

$$\rho = \frac{As}{b \cdot d}$$





**Figura 124:** Diseño por Corte en Y.

Por lo tanto:

$$V_{ux} = 0.085 \text{ tn/m}$$

$$V_{uy} = 0.466 \text{ tn/m}$$

Luego, calculamos la resistencia al corte del concreto y vemos que cumple las solicitaciones de las fuerzas cortantes.

$$\emptyset V_{cx} = 0,85 * 0,53 * 210^{1/2} * 100 * 12,5 = 8.160 \text{ tn} > V_{ux} \dots \text{OK.}$$

$$\emptyset V_{cy} = 0,85 * 0,53 * 210^{1/2} * 100 * 12,5 = 8.160 \text{ tn} > V_{uy} \dots \text{OK.}$$

## 10.5. DISEÑO DE CIMENTACIÓN DE PÓRTICO MONUMENTAL

### 10.5.1. Cargas y Consideraciones a Tomar en el Modelamiento del Elemento Estructural.

Se realizará una cimentación corrida de concreto armado con sección en T invertida. Tiene un ancho en la base de 1.20m y ancho menor en la parte superior de 0.40m. La altura total es de 0.90m y la altura de base es 0.45m. Se sabe por ende que la capacidad admisible del suelo es de 1.26 kg/cm<sup>2</sup> y un módulo de balasto de 2.14 kg/cm<sup>3</sup>.

Para el diseño de la cimentación las cargas que se utilizan provienen del análisis que se hizo en la estructura, obteniéndose las cargas de gravedad y de sismo en la base del elemento estructural.

Cargas a la base de las columnas del pórtico y que son producidas por las cargas muertas, vivas y de sismo de la superestructura:

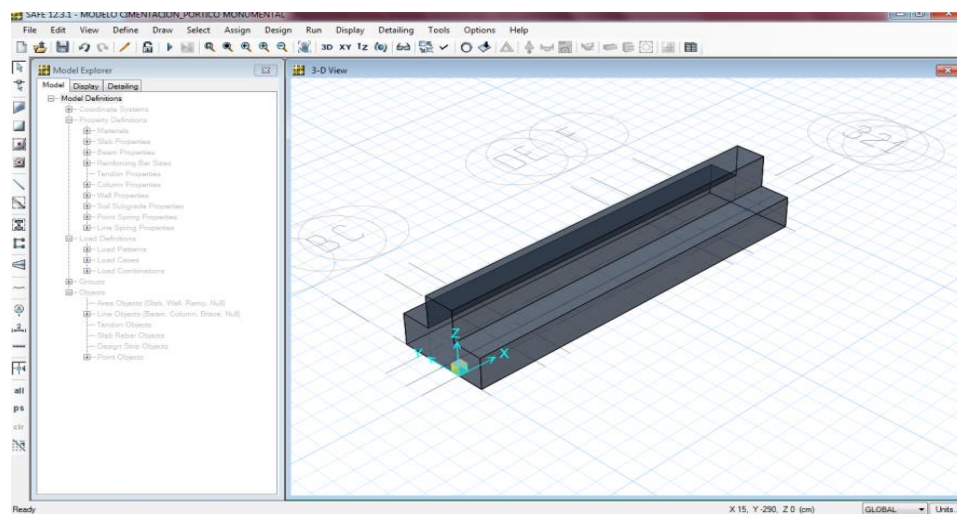
**Tabla 107: Cargas a la Base C-1.**

<b>COLUMNA C-1</b>	
Casos de Carga	Cargas
Carga Muerta (PD):	3 839.1 kg
Carga Viva (PL):	-
Carga de Sismo XX (EQ-XX):	256.18 kg
Carga de Sismo YY (EQ-YY):	-
Momento producido por el Sismo XX ( $M_{y-EQ}$ ):	148 062.12 kg.cm
Momento producido por el Sismo YY ( $M_{x-EQ}$ ):	209 619.49 kg.cm

Para el diseño del acero de refuerzo, es necesario determinar las cargas de diseño por resistencia:

**Tabla 108: Combinaciones de Carga.**

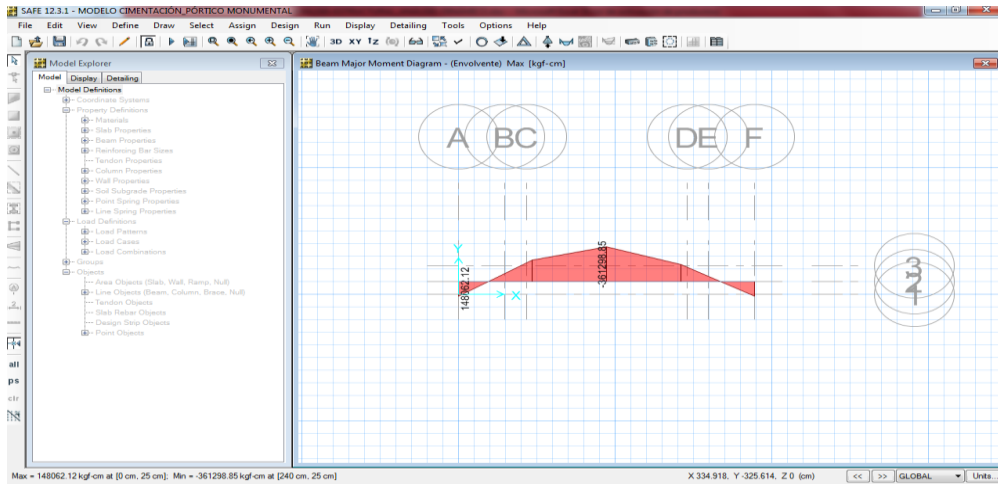
<b>Combinaciones de Carga</b>
U1= 1.4 CM + 1.7CV
U2= 1.25 (CM+CV) ± CS
U3= 0.9 CM ± CS
<i>* Capítulo 9 del RNE E-060</i>


**Figura 125: Modelo extruido del cimiento corrido de concreto armado en 3D.**

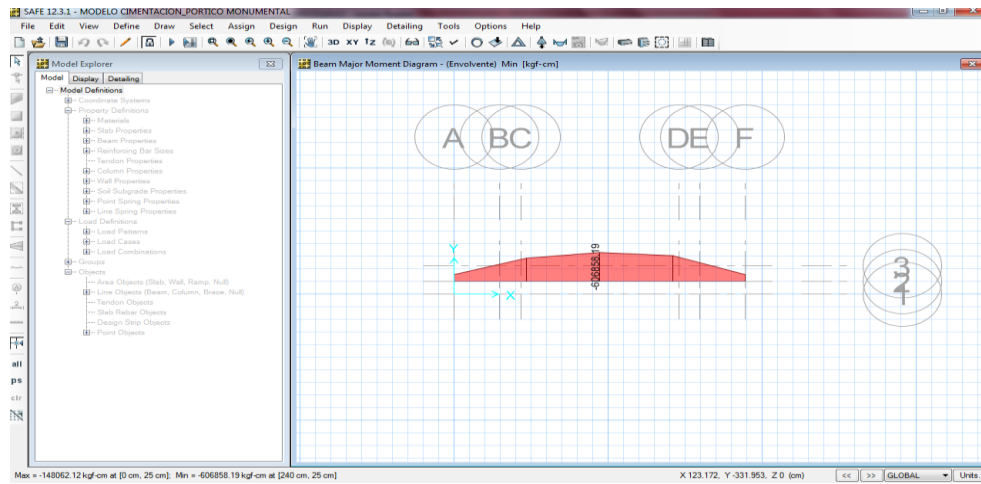
### 10.5.2. Diseño por Flexión

El diseño por flexión se refiere al cálculo del refuerzo longitudinal y transversal que deberá tener cimiento corrido de concreto armado. Dicho cimiento funciona como una viga sometida a flexión a lo largo del elemento.

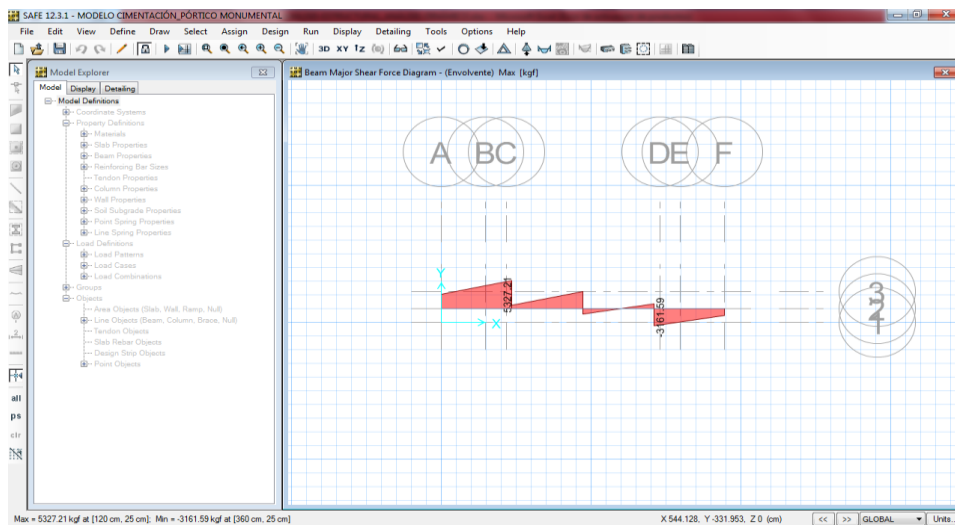
La envolvente producida por las combinaciones de carga es:



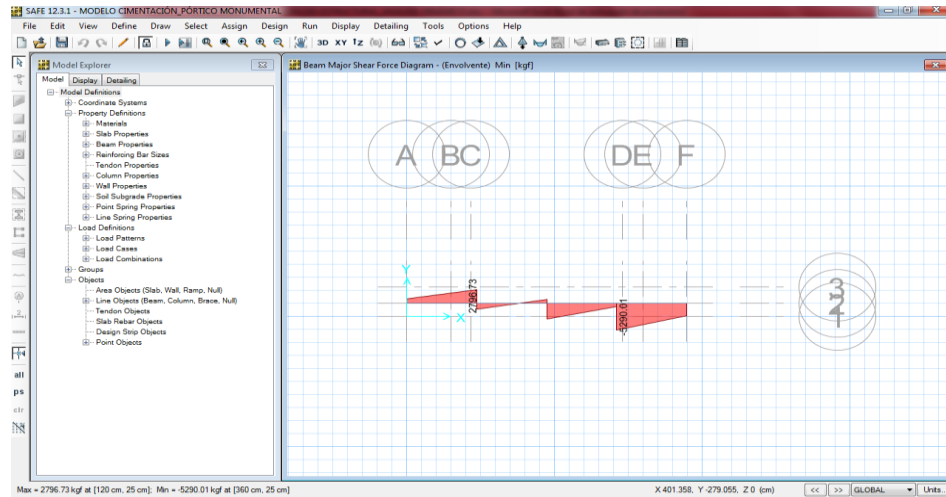
**Figura 126:** Visualización del momento último positivo de diseño  $M_{u+} = 148062.12$  kg.cm a lo largo del cimiento corrido armado.



**Figura 127:** Visualización del momento último negativo de diseño  $M_{u-} = 606858.19$  kg.cm a lo largo del cimiento corrido armado.



**Figura 128:** Visualización del cortante último positivo de diseño  $V_{u+} = 5327.21$  kg. a lo largo del cimiento corrido armado.



**Figura 129:** Visualización del cortante último negativo de diseño  $V_u = -5290.01$  kg. a lo largo del cimiento corrido armado.

Luego de la misma forma para la sección de refuerzo necesaria para vigas, se obtiene el refuerzo necesario para la zapata, es decir:

$$K_u = \frac{M_u}{f'c \cdot b \cdot d^2}$$

$$\omega = \frac{\rho \cdot f_y}{f'c}$$

$$\rho = \frac{A_s}{b \cdot d}$$

Donde:

$M_u$ : Momento requerida a la flexión.

$K_u$ : Factor de resistencia a la flexión.

$\rho$ : Cuantía de Acero necesario.

$\omega$ : Índice de reforzamiento.

$b$ : ancho de la sección.

$d$ : Peralte efectivo de sección.

$f'c$ : Resistencia a la compresión.

$f_y$ : Resistencia a la fluencia.

$\Phi$ : Factor de reducción, 0.9 para flexión.

El área de acero mínimo por flexión es:

$$A_{s \min} = \frac{0,8 \cdot \sqrt{f'c}}{f_y} \cdot b \cdot d \geq \frac{14 \cdot b \cdot d}{f_y}$$

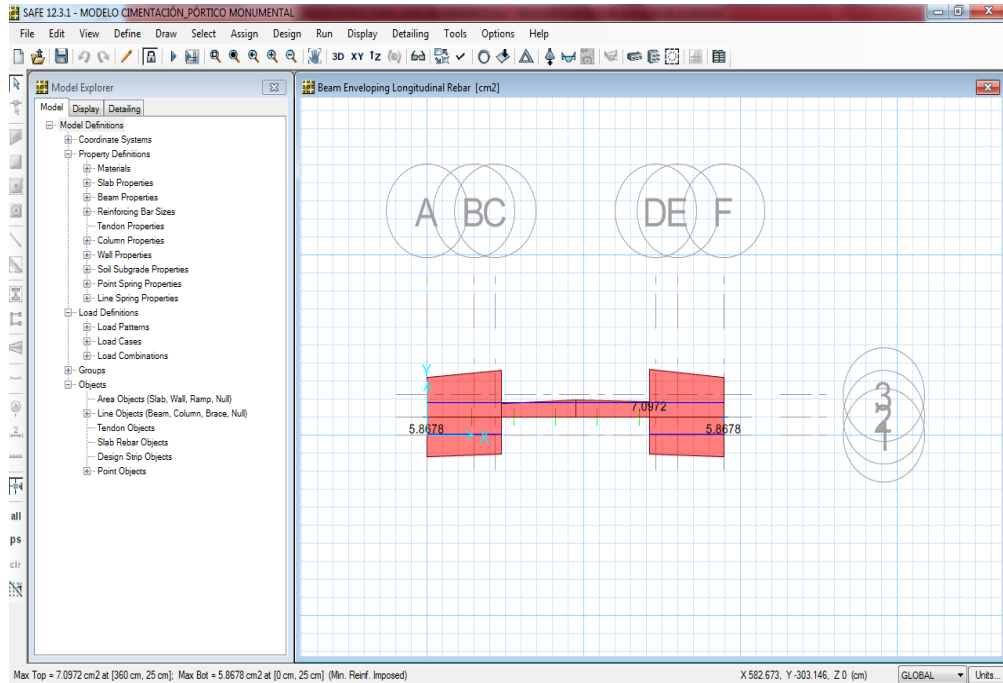


Además, tomaremos en cuenta que la separación máxima de estribos " $s_{m\acute{a}x}$ " será por montaje:

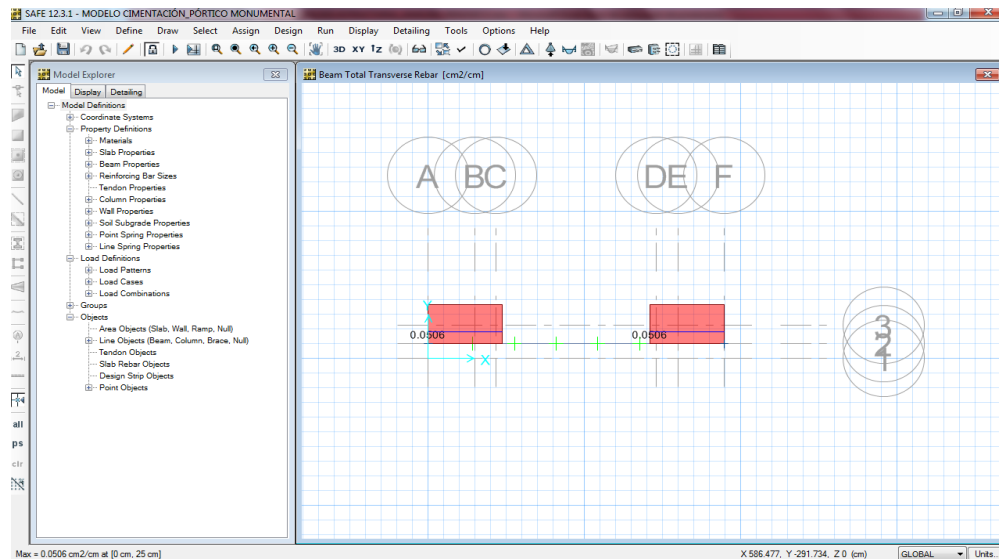
$$s_{m\acute{a}x} = 36\varnothing$$

$\varnothing$ : Diámetro de acero longitudinal.

Considerando lo explicado, vemos los resultados obtenidos en el programa SAFE.



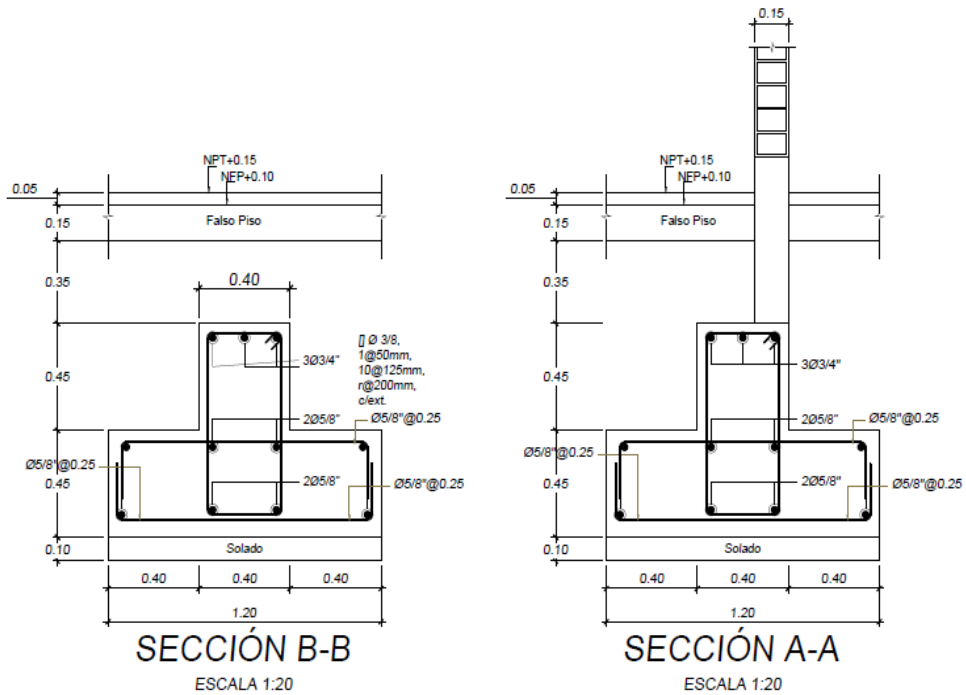
**Figura 130:** Diseño del área de refuerzo longitudinal del cimiento corrido armado, 7.0972 cm<sup>2</sup> en la parte superior y en la parte inferior 5.8678 cm<sup>2</sup>.



**Figura 131:** Diseño del área de refuerzo transversal del cimiento corrido armado, 0.0506 cm<sup>2</sup>/cm.

### 10.5.3. Diseño Final

Finalmente el diseño del refuerzo es:



**Figura 132:** Diseño de cimiento en Pórtico Monumental.

---

## 11. INFORME TECNICO ESTRUCTURAL

### INFORME TECNICO ESTRUCTURAL

#### REFORZAMIENTO ESTRUCTURAL DEL SISTEMA DE ALBAÑILERIA NO REFORZADA Y SISTEMA APORTICADO



**Elaborado por:**

**Oribe Rodríguez Marlon**

**Herrada Barreto Roy**

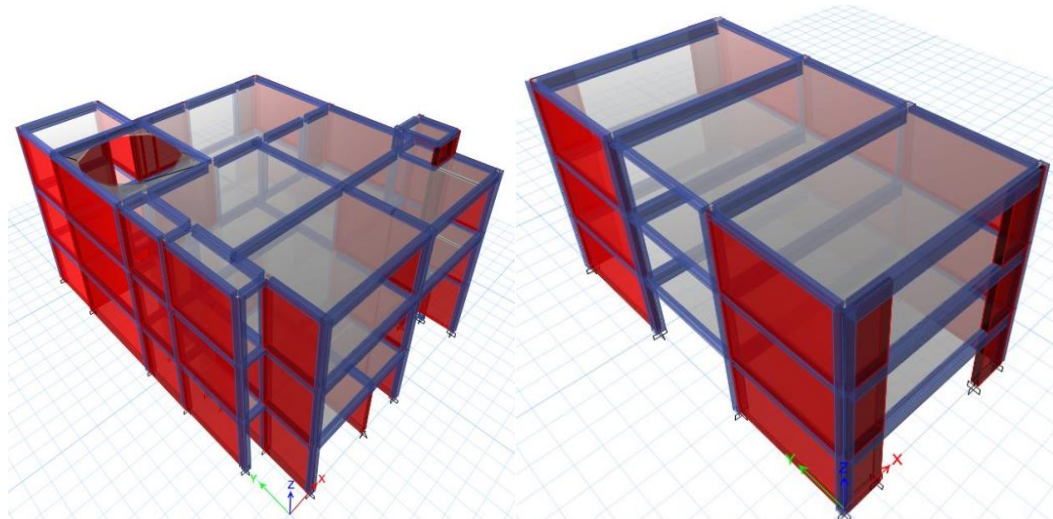
**Propietario:**

**Gran Logia de los AA LL y AA Masones de la República del Perú Gran  
Región Norte 3 Trujillo**

**Trujillo, Octubre del 2015**

## 1. OBJETIVOS

El presente informe tiene como finalidad reflejar los resultados del estudio estructural efectuado a la edificación que aloja la Gran Logia de Masones del Perú-Trujillo, ubicada en el Jr. Zepita #368, Distrito de Trujillo. Dada la naturaleza de la estructuración, compuesta esencialmente por muros de mampostería construidos en la década de los años 1950 en el bloque de albañilería no reforzada y la estructuración del bloque de sistema aporticado una edificación más moderna (2008), la herramienta seleccionada fue el Análisis Dinámico Espacial Espectral. Que para este tipo de estructuras tiene una excelente confiabilidad en la determinación de las demandas sobre las estructuras y en las evaluaciones de las capacidades. La demanda como representación de los efectos de las acciones (gravitación, sismo), la capacidad como la capacidad que posee la estructura para resistir la demanda.



*Figura 133: Bloques de Albañilería No Reforzada Y Sistema Aporticado.*

## 2. DESCRIPCIÓN ESTRUCTURAL

En el estudio realizado la edificación que se ha analizado es una edificación importante, ya que reúnen gran cantidad de personas. Este inmueble está localizado en la ciudad de Trujillo, con un suelo areno arcilloso y con estratos de gran espesor y un esfuerzo admisible igual a  $q_{ad} = 1.26 \text{ kg/cm}^2$ .

La edificación está separada, estructuralmente, en tres bloques:

- Bloque de albañilería no reforzada (De tres niveles).
- Bloque de sistema estructural aporticado (De tres niveles).
- Bloque de sistema estructural de albañilería confinada (De dos niveles).

De acuerdo al diseño arquitectónico y al uso de la edificación, se propuso la ampliación, remodelación y reforzamiento de la edificación existente. De acuerdo a las Normas Técnicas E.020, E.030, E.050, E.0.60 y E.070; las principales características constructivas de la edificación son las siguientes:

En el bloque de albañilería no reforzada, la cimentación del edificio de zapatas excéntricas, los espesores de los muros portantes que soportan la acción combinada de carga axial, momento y corte son de 25 cm, lo cual se verificó con el levantamiento arquitectónico correspondiente; no se encontró columnas, el techo consiste en una losa aligerada de 25 cm de peralte. Es preciso recalcar que existe una gran densidad de muros portantes.

En el bloque de sistema estructural apertado de concreto armado, que está en la parte posterior del módulo de albañilería no reforzada, tenemos muros asentados en soga de 15 cm, columnas de 40x30 cm, vigas de 25x50 cm y una losa aligerada de 20 cm de peralte. Los pórticos longitudinales poseen mucha diferencia en rigidez: en un lado tiene discontinuidad de albañilería. Esto genera que la estructura posea un comportamiento torsional excesivo en caso de un sismo en la dirección longitudinal.

En el bloque de albañilería confinada, la cimentación del edificio de zapatas excéntricas, los espesores de los muros portantes que soportan la acción combinada de carga axial, momento y corte son de 15 cm, lo cual se verificó con el levantamiento arquitectónico correspondiente; columnas de 15x40 cm, vigas chatas y el techo consiste en una losa aligerada de 20 cm de peralte. Es preciso recalcar que este bloque no será intervenido, pues los propietarios no creen conveniente en ampliar o remodelar el mismo.

Por tales razones, se solicitó realizar un proyecto de reforzamiento estructural, considerando la cantidad de miembros que están ocupando el inmueble para sus reuniones.

### **3. RESUMEN EJECUTIVO**

Para el reforzamiento de ambos bloques, fue necesario realizar los siguientes puntos indicados, ordenados según proceso constructivo:

- a) Reforzar las zapatas existentes, ya sea aumentando sus dimensiones y su refuerzo o demoliéndolas y construir nueva cimentación. Esto se debe a que el efecto

sísmico solicita a la cimentación mayor área de apoyo (por los esfuerzos del suelo) y mayor peso para evitar que las zapatas se levanten.

- b) Construir nueva cimentación para la zona a ampliar. Esta nueva cimentación se conectará con la cimentación existente mediante vigas de cimentación.
- c) Reforzar las columnas existentes, generando nuevos elementos verticales estructurales, debido a la solicitud de tener mayor área de muros. Estos muros aportarán la rigidez que la estructura solicita en un caso sísmico y disminuirán los esfuerzos en las vigas existentes.
- d) Levantar nuevos elementos verticales estructurales en la zona a ampliar, debido a solicitud del diseño estructural propuesto, esto aportara rigidez que la estructura solicita en caso sísmico.
- e) Incluir vigas metálicas debajo de las vigas chatas principales existentes.
- f) Extender la losa a la zona a ampliar. En esta extensión, se deberá empalmar bien las losas para que actúen conjuntamente de manera de diafragma.
- g) Para el nuevo nivel, levantar los elementos verticales hasta el tercer nivel, sin considerando todo los elementos existentes.
- h) Construir la losa del tercer nivel, con las vigas peraltadas respectivas. Es una losa aligerada de  $e=0.20\text{m}$  diferente a los dos pisos existentes para simplificar el diseño y la construcción.
- i) Construir una escalera monumental indicada en la arquitectura.

#### **4. PROCEDIMIENTO CONSTRUCTIVO PARA EL REFORZAMIENTO DEL BLOQUE DE ALBAÑILERÍA.**

El reforzamiento en el bloque de albañilería, permite incrementar la capacidad de carga y el estado de serviciabilidad de esta estructura existente. Esto se hizo necesario para que los diseños estándares sean adaptados y cubran las nuevas solicitudes, errores o desfases en el diseño y posible inadecuación de la mano de obra en la etapa de construcción.

Los métodos de reforzamiento podrían causar cambios en la rigidez, capacidad de carga, ductilidad y propiedades de amortiguamiento de los edificios. Por lo tanto se dispuso hacer procedimientos que estén acorde con las solicitudes del diseño estructural y que representen la mejor propuesta de reforzamiento.

Los procedimientos constructivos para el reforzamientos de la estructura son:

Apuntalamiento en losa aligerada existente en las zonas indicadas.

- a) Demolición de la porción de muros, columnas, escaleras y cimentaciones en las dimensiones que permita alojar las estructuras proyectadas y/o que no fueran necesarios en el proyecto arquitectónico.
- b) Vaciado de cimentación nueva de muros estructurales y columnas nuevas.
- c) Construcción de elementos verticales proyectados.
- d) Picado de aligerado, en las zonas indicadas, en dimensiones que permita alojar vigas y losas proyectadas.
- e) Construcción de vigas y losas proyectadas.

**NOTA:**

- Antes de vaciar concreto se debe quitar todo concreto antiguo adherido al refuerzo de las vigas existentes.
  - Como puente de adherencia se debe usar Sikadur-32 Gel aplicado con brocha.
  - El concreto fresco debe vaciarse antes de 3 horas a 20°C o 1 hora a 30°C, de aplicado el Sikadur-32 Gel.
- ✓ En el caso de reforzamiento para los muros agrietados ante sismo severo:
- f) Picar muro existente y columna para dar rugosidad en superficie.
  - g) Colocar los aceros de refuerzo en el muro.
  - h) Tratar las superficies rugosas con adhesivo epóxico de bajo rendimiento.
  - i) Rellenar con mortero de reparación Verticoat o similar.

## **5. PROCEDIMIENTO CONSTRUCTIVO PARA EL REFORZAMIENTO DEL BLOQUE DE SISTEMA APORTICADO.**

El reforzamiento en el bloque de Sistema Aporticado, permite justificar la capacidad de carga y el estado de serviciabilidad de esta estructura existente. Esto se hizo necesario para que los diseños estándares sean adaptados y cubran las solicitudes, errores o desfases en el diseño y la posible inadecuación de la mano de obra en la etapa de construcción.

Los métodos de reforzamiento podrían causar cambios en la rigidez, capacidad de carga, ductilidad y propiedades de amortiguamiento de los edificios. Por lo tanto se dispuso hacer procedimientos que estén acorde con las solicitudes del diseño estructural y que representen la mejor propuesta de reforzamiento.

Los procedimientos constructivos para el reforzamientos de la estructura son:

- a) Apuntalamiento en losa aligerada existente en las zonas indicadas.
- b) Incrustación de agujeros en las cimentaciones existentes para anclaje de refuerzo, relleno con adhesivo epóxico EUCO 452 LV, mezclado con arena DBS de EUCO que permita alojar las estructuras verticales proyectadas.
- c) Construcción de muros estructurales proyectados.
- d) Picado en vigas, en las zonas indicadas, en dimensiones que permita alojar los elementos verticales proyectados.

**NOTA:**

- Antes de vaciar concreto se debe quitar todo concreto antiguo adherido al refuerzo de las vigas existentes.
- Como puente de adherencia se debe usar Sikadur-32 Gel aplicado con brocha.
- El concreto fresco debe vaciarse antes de 3 horas a 20°C o 1 hora a 30°C, de aplicado el Sikadur-32 Gel.

**6. REFERENCIAS**

Segura, J. (2002). *“Estructuras de Concreto I”*. Bogotá: Editorial Universidad Nacional de Colombia.

Nilson, A. H. & Winter, G. (1994). *“Diseño de Estructuras de Concreto”*. Traducción Luis Eduardo Yamin L. México: McGraw-Hill.



---

## 12. CONCLUSIONES Y RECOMENDACIONES

### 12.1. Conclusiones Generales

- a) Se realizó el levantamiento topográfico de la edificación existente con cuyos datos se elaboró los planos arquitectónicos correspondientes (Plano A-1)
- b) Se determinó las dimensiones de los elementos estructurales existentes y se elaboró los planos estructurales de la edificación existente, tanto para el bloque de albañilería simple o no reforzada (en planos E-01, E-02, E-03), y también para el bloque con sistema estructural aporticado (se reflejan perfectamente en los planos APR-01, APR-02, APR-03, APR-04, APR-05, APR-06, APR-07).
- c) Se realizó en los bloques de albañilería no reforzada y en el bloque de sistema aporticado ensayos de esclerometría (columnas, vigas y losas existentes) y se realizó un ensayo in situ de corte por cizalle y compresión a la albañilería en el bloque de albañilería no reforzada. En el Bloque de albañilería no reforzada (simple), según ensayos de esclerometría, se identificó una resistencia para columnas existentes de  $f'c = 172 \text{ kg/cm}^2$ , para vigas y losas (viguetas) existentes la resistencia del concreto registró el valor de  $f'c = 374 \text{ kg/cm}^2$ . En el mismo bloque se realizó el ensayo de campo para hallar la resistencia de la albañilería existente, por tanto determinamos valores de  $f'm = 34.07 \text{ kg/cm}^2$  y de  $v'm = 5.05 \text{ kg/cm}^2$ . Finalmente, para el Bloque de sistema aporticado se determinó, por los ensayos de esclerometría, que la resistencia del concreto de las columnas existentes tiene un valor promedio de  $f'c = 201.33 \text{ kg/cm}^2$ ; la resistencia para las vigas y losas (viguetas) existentes determinó un valor promedio de  $f'c = 229 \text{ kg/cm}^2$ .
- d) Se realizaron 02 sondajes de exploración (02 calicatas y 02 pruebas de penetración dinámica ligera – DPL), distribuidos en el terreno de acuerdo al proyecto general de arquitectura. Las cotas del terreno están referenciados a una cota relativa de 100.00 msnm que coincide con el nivel de la vereda. Para las dimensiones de la cimentación en el Bloque de Albañilería existente se pudo encontrar que son aproximadamente 0.80x1.40m lo que se encuentra diagramado en el plano E-01. En el Bloque de sistema aporticado se contó con

los planos ya existentes. El estudio de mecánica de suelos (EMS) nos arrojó una capacidad portante del terreno de  $q_a=1.26 \text{ kg/cm}^2$  y el coeficiente de balasto  $k_s=2.14 \text{ kg/cm}^3$ .

- e) Se efectuó el modelamiento estructural de los bloques existentes (Bloque de albañilería no reforzada y Bloque de sistema aporticado) en el programa ETABS y se efectuó los análisis respectivos. En el Bloque de albañilería no reforzada, si bien es cierto se cumple con las derivas de entrepiso (debido a un alto índice de rigidez lateral en la estructura, es decir hay gran cantidad de muros de albañilería que absorben fuerzas laterales, en caso de sismo por ejemplo) que nos exige nuestro reglamento (Norma Técnica en Edificaciones E-030), las solicitudes de los propietarios para una ampliación y remodelación de la estructura hacen importante la necesidad de reforzar la estructura. En el Bloque de sistema aporticado la estructura no cumple con las derivas de entrepiso, en ambas direcciones, exigidas por nuestro reglamento (Norma Técnica en Edificaciones E-030); pues superan el desplazamiento máximo relativo ( $0.007 \text{ m/m}$ ) con valores de  $0.009208 \text{ m/m}$  (primer piso) y  $0.010271 \text{ m/m}$  (segundo piso) en la dirección X, para la dirección Y el desplazamiento relativo en el primer piso ( $0.014943 \text{ m/m}$ ) supera el máximo ( $0.007 \text{ m/m}$ ). Por lo tanto se determinó la necesidad de reforzamiento estructural en ambos bloques frente a las acciones sísmicas, a fin de cumplir con nuestra norma sismorresistente NTE E-030, actualmente vigente.
- f) Se planteó el reforzamiento estructural en el Bloque de albañilería no reforzada y en el Bloque de sistema aporticado, lo cual consistió en el diseño estructural (con ayuda de los software ETABS, SAFE, SAP 2000) de los diferentes elementos estructurales (elementos con fines de reforzamiento, otros con fines de remodelación) que se agregaron en cada bloque. Para el Bloque de albañilería no reforzada se incluyó elementos verticales (columnas, placas de concreto armado, muros de albañilería), escaleras y sus respectivas cimentaciones; también se incluyeron vigas y losas. Para el Bloque de sistema aporticado se incluyeron muros de concreto armado (placas) y muros de albañilería, todos ellos con fines de reforzamiento y obtención de un mejor comportamiento sísmico.

- g) Se diseñaron los elementos estructurales (muros armados, columnas, vigas, losas, escaleras y cimentaciones). En los capítulos de **“DISEÑO DE LA MEJOR ALTERNATIVA PARA LOS DOS BLOQUES REFORZADOS”**, **“ANÁLISIS DINÁMICO Y DISEÑO DE PORTICO MONUMENTAL DE CONCRETO ARMADO”** se presentan los detalles más representativos y en los planos AR-01, AR-02, AR-03, AR-04, AR-05, APR-01, APR-02, APR-03, APR-04, APR-05, APR-06, APR-07 se detallan las características de todos ellos.

## 12.2. Recomendaciones

- ❖ Se recomienda que en la Norma Técnica de Edificación E-070 del Reglamento Nacional de Edificaciones (RNE) se incorpore un capítulo donde se haga mención a la evaluación de la resistencia de estructuras existentes, para sistemas estructurales de Albañilería no reforzada o simple, albañilería confinada y Albañilería armada, donde los procedimientos para la determinación de las propiedades de la albañilería (por ser el elemento estructural principal) sean normados y estandarizados. Para esto, inevitablemente es necesario recopilar y realizar trabajos de investigación bajo estándares de calidad, respecto al tema.
- ❖ Es importante que los ensayos para corroborar la resistencia de las estructuras existentes identifiquen la característica más cercana a la realidad en cada elemento estructural. Se logra con la realización de varios muestreos y en puntos estratégicos, para mediante un promedio o un análisis estadístico se identifique el valor representativo para cada componente estructural.
- ❖ Se recomienda que al realizar ensayos, sondajes de exploración, entre otros, se puedan hacer con los Equipos de Protección Personal (EPPs) correspondientes, a fin de minimizar los riesgos a los que se podría estar expuesto.
- ❖ Es recomendable hacer que la propuesta de reforzamiento de una estructura sea lo más beneficiosa en cuanto a la finalidad estructural, pero también es importante que vaya de la mano del análisis económico. Mientras la solución de reforzamiento estructural planteada sea efectiva y lo más económica posible se podrá decir que el diseño realizado es rentable.

- ❖ Es importante como proyectista poder visualizar y proponer técnicas de reforzamiento para cada tarea establecida en una estructura o elemento estructural, y que sobre todo signifiquen una solución rápida, eficaz y segura al momento de efectuar el trabajo de reforzamiento estructural.

---

### 13. REFERENCIA BIBLIOGRAFIA

- ✓ SAN BARTOLOMÉ, Ángel, QUIUN, Daniel y SILVA Wilson. (2011). *“Diseño y Construcción de Estructuras sismorresistentes o de Albañilería”*, Primera Edición, Fondo Editorial PUCP; Perú.
- ✓ GALLEGOS, Héctor y CASABONNE, Carlos. (2005). *“Albañilería Estructural”*, Tercera Edición, Fondo Editorial PUCP; Perú.
- ✓ Reglamento Nacional de Edificaciones. ; Normas Técnicas E-020, E-0-30, E0-50, E-060, E-070.
- ✓ SAN BARTOLOMÉ, Ángel. (1994). *“Construcciones de Albañilería - Comportamiento Sísmico y Diseño Estructural”*, Primera Edición, Fondo Editorial PUCP; Perú.
- ✓ VEGA PEREDA, Carlos (2013). *“Evaluación y Reforzamiento de Dos Edificios Contiguos Construidos en la Década del 60 en el Centro de Lima”*, Tesis para optar el Título de Ingeniería Civil, Departamento de Ingeniería Civil, Universidad Peruana de Ciencias Aplicada, Perú.
- ✓ RAMÍREZ GUANILO, Cesar (2009). *“Diseño Estructural de un Edificio de un Sótano y Siete Piso”*, Tesis para optar el Título de Ingeniería Civil, Departamento de Ingeniería Civil, Pontificia Universidad Católica del Perú, Perú.
- ✓ WIGHT, James K. y MacGREGOR, James G. (2012). *“Reinforced Concrete Mechanics and Desing”*, Sixth Edition, Editorial Pearson Education; USA.
- ✓ BLANCO BLASCO, Antonio (1996-1997) *“Estructuración y diseño de edificios de concreto armado”*, 2da edición, Libro 2 Colección del Ingeniero Civil, Lima-Perú.
- ✓ NILSON, Arthur H. (2001), *“Diseño de estructuras de concreto”*, 12ª Edición, McGraw Hill, Colombia.
- ✓ HARMSSEN, Teodoro E. (2002), *“Diseño de Estructuras de Concreto Armado”*, 3ra edición, Fondo Editorial de la Pontificia Universidad Católica del Perú. Lima-Perú.