

UNIVERSIDAD PRIVADA ANTONOR ORREGO

FACULTAD DE INGENIERÍA

PROGRAMA DE ESTUDIO DE INGENIERÍA ELECTRÓNICA



TESIS PARA OBTENER EL TÍTULO PROFESIONAL DE INGENIERO
ELECTRÓNICO

Automatización del proceso de corte de tubos de acero orientado a la industria carrocera
METALVAL de Trujillo

Línea de Investigación:
Control y Automatización Avanzada

Autores:

Alfaro Aguirre, Margory Joshelyn
Llontop Peña, Luis Alfonso

Jurado Evaluador:

Presidente : Ramos Rojas, Ovidio Hildebrando
Secretario : De La Cruz Rodríguez, Oscar Miguel
Vocal : León Cerna, Alejandro Martín

Asesor:

Azabache Fernández, Filiberto Melchor

Código Orcid: <https://orcid.org/0000-0003-2833-0493>

Trujillo – Perú

2023

Fecha de sustentación: 2023/07/13

Informe Turnitin

“Automatización del proceso de corte de tubos de acero orientado a la industria carrocera METALVAL de Trujillo”

INFORME DE ORIGINALIDAD

5%	5%	0%	%
INDICE DE SIMILITUD	FUENTES DE INTERNET	PUBLICACIONES	TRABAJOS DEL ESTUDIANTE

FUENTES PRIMARIAS

1	repositorio.upao.edu.pe Fuente de Internet	2%
2	repositorio.utc.edu.ec Fuente de Internet	1%
3	repositorio.usil.edu.pe Fuente de Internet	1%
4	idoc.pub Fuente de Internet	1%
5	hdl.handle.net Fuente de Internet	1%

Excluir citas Activo
Excluir bibliografía Activo

Excluir coincidencias < 1%



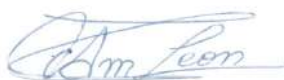
Jurado de sustentación Oral



Ovidio Hildebrando Ramos Rojas
N° CIP 92622
Presidente



Oscar Miguel De La Cruz Rodríguez
N° CIP 85598
Secretario



Alejandro Martín León Cerna
N° CIP 177967
Vocal

Entregado el:

Aprobado por:



Margory Joshelyn Alfaro Aguirre
DNI 71235499



Luis Alfonso Llontop Peña
DNI 72978031



Filiberto M. Azabache
Fernández
Asesor de Tesis

UNIVERSIDAD PRIVADA ANTONOR ORREGO

FACULTAD DE INGENIERÍA

PROGRAMA DE ESTUDIO DE INGENIERÍA ELECTRÓNICA



TESIS PARA OBTENER EL TÍTULO PROFESIONAL DE INGENIERO
ELECTRÓNICO

Automatización del proceso de corte de tubos de acero orientado a la industria carrocera
METALVAL de Trujillo

Línea de Investigación:
Control y Automatización Avanzada

Autores:

Alfaro Aguirre, Margory Joshelyn
Llontop Peña, Luis Alfonso

Jurado Evaluador:

Presidente : Ramos Rojas, Ovidio Hildebrando
Secretario : De La Cruz Rodríguez, Oscar Miguel
Vocal : León Cerna, Alejandro Martín

Asesor:

Azabache Fernández, Filiberto Melchor

Código Orcid: <https://orcid.org/0000-0003-2833-0493>

Trujillo – Perú

2023

Fecha de sustentación: 2023/07/13

DECLARACION DE ORIGINALIDAD

Yo, Filiberto Melchor Azabache Fernández, docente del Programa de Estudio de Pregrado de la Universidad Privada Antenor Orrego, asesor de la tesis titulada “Automatización del proceso de corte de tubos de acero orientado a la industria carrocera METALVAL de Trujillo”, de los autores Margory Joshelyn Alfaro Aguirre y Luis Alfonso Llontop Peña, dejo constancia de lo siguiente:

- El mencionado documento tiene un índice de puntuación de similitud del 5%. Así lo consigna el reporte de similitud emitido por el software Turnitin el día 04 de julio del 2023.
- He revisado con detalle dicho reporte de la tesis “Automatización del proceso de corte de tubos de acero orientado a la industria carrocera METALVAL de Trujillo” y no se advierte indicios de plagio.
- Las citas a otros autores y sus respectivas referencias cumplen con las normas establecidas por la Universidad.

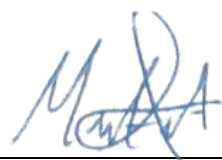
Ciudad y fecha: Trujillo, 04 de Julio de 2023



Filiberto M. Azabache Fernández

DNI: 17858660

ORCID: <https://orcid.org/0000-0003-2833-0493>



Alfaro Aguirre Margory Joshelyn

DNI 71235499



Llontop Peña Luis Alfonso

DNI 72978031

Dedicatoria

Quiero dedicar esta tesis a mi amada familia, quienes han sido mi mayor fuente de apoyo, aliento y amor incondicional a lo largo de esta ardua pero gratificante travesía académica.

A mis padres, quienes siempre han estado a mi lado, brindándome su apoyo incondicional, sacrificios y palabras de aliento. Gracias por creer en mí, por inspirarme a perseguir mis sueños y por ser mi ejemplo de constancia y determinación.

Alfaro Aguirre, Margory Joshelyn

Con gratitud y amor infinito, les dedico este logro a mis padres. Sus palabras de aliento, su sacrificio y su constante amor han sido mi mayor inspiración. Gracias por enseñarme la importancia del esfuerzo, la perseverancia y la valentía de enfrentar nuevos desafíos.

A mi hermano mayor, Luigui, cuyo ejemplo de determinación y éxito siempre me ha impulsado a superarme. Y a mi hermano menor, Andre, quien, a través de risas compartidas y momentos de complicidad, hemos construido un vínculo indestructible.

A mi Zakira, quien por 11 años me brindó su amor incondicional y, aunque ya no te encuentres físicamente, siempre estarás en mi corazón y te llevaré conmigo en cada paso que doy.

Llontop Peña, Luis Alfonso

Agradecimiento

Quiero expresar mi más sincero agradecimiento a las siguientes personas e instituciones por su valioso apoyo y contribución en la realización de esta tesis:

Al Ingeniero Filiberto, quien generosamente brindó su guía, asesoramiento y conocimientos especializados a lo largo de este proceso. Su dedicación y compromiso fueron fundamentales para el éxito de este trabajo.

A la empresa carrocera Metalval SAC, por brindarme la oportunidad de realizar mi investigación en su entorno y por proporcionar los recursos necesarios. Su colaboración y apoyo fueron esenciales para obtener resultados significativos y aplicables en el campo de la automatización del proceso de corte de tubos de acero.

A los docentes de la carrera de electrónica en la Universidad Privada Antenor Orrego (UPAO), quienes impartieron sus conocimientos de manera excepcional y me guiaron en mi formación académica. Su dedicación, experiencia y disposición para enseñar contribuyeron de manera significativa en mi desarrollo como profesional.

Nuevamente, agradezco sinceramente a cada una de estas personas e instituciones por su valioso tiempo, apoyo y enseñanzas, los cuales han sido fundamentales para culminar este trabajo de investigación con éxito.

Resumen

El objetivo general de este estudio fue proponer un sistema automatizado de control PID para reducir el error de corte en el proceso de tubos de acero en la industria de carrocería de Trujillo Metalval. La metodología utilizada fue tecnológica y no experimental, con un enfoque descriptivo. La muestra consistió en 20 cortes de tubos para el ensamblaje de estructuras para buses en la empresa carrocera Metalval. Los resultados mostraron un aumento significativo en la producción, con un índice de producción que pasó de 0.15 a 0.9. Se demostró la efectividad de la simulación del sistema PID y se validó la hipótesis planteada. Las conclusiones destacan la importancia de realizar un estudio exhaustivo de las vibraciones durante el proceso de corte, utilizando sensores y técnicas de procesamiento de señales. También se sugiere evaluar tecnologías alternativas de corte, como el corte láser o la guillotina, y realizar investigaciones adicionales para reducir el material utilizado mediante algoritmos genéticos u optimización.

Palabras Clave:

Automatización, control, PID, corte, medida, precisión

Abstract

The overall objective of this study was to propose an automated PID control system to reduce cutting error in the steel tube cutting process in the Trujillo Metalval bodywork industry. The methodology employed was technological and non-experimental, with a descriptive approach. The sample consisted of 20 tube cuts for bus structure assembly in the Metalval bodywork company. The results showed a substantial increase in production, with a production index rising from 0.15 to 0.9. The effectiveness of the PID system simulation was demonstrated, and the proposed hypothesis was validated. The conclusions highlight the importance of conducting a comprehensive study of vibrations during the cutting process by employing sensors and signal processing techniques. It is also suggested to evaluate alternative cutting technologies such as laser cutting or guillotine and conduct further research to reduce material usage using genetic algorithms or optimization.

Keywords:

Automation, control, PID, cutting, measurement, precision.

Presentación

Señores Miembros del Jurado:

De conformidad con lo estipulado en el Reglamento de Grados y Títulos de la Universidad Privada Antenor Orrego, ponemos a su disposición el informe de tesis titulado "AUTOMATIZACIÓN DEL PROCESO DE CORTE DE TUBOS DE ACERO ORIENTADO A LA INDUSTRIA CARROCERA METALVAL DE TRUJILLO". para que sea revisado y evaluado y de ser aprobado pueda ser defendido oralmente para optar el título profesional de Ingeniero Electrónico

De antemano, nos excusamos de los errores involuntarios en que se hubiera incurrido en el desarrollo y redacción del misma, esperando del honorable jurado un justo dictamen.

Trujillo, julio del 2023

Br. Alfaro Aguirre, Margory Joshelyn

Br. Llontop Peña, Luis Alfonso

Tabla de contenidos

Dedicatoria	IV
Agradecimiento	V
Resumen	VI
Abstract	VII
Presentación	VIII
Tabla de contenidos	IX
Índice de tablas	X
Índice de figuras	XI
I. INTRODUCCIÓN	1
1.1. REALIDAD PROBLEMÁTICA.....	1
1.2. DESCRIPCIÓN DEL PROBLEMA	3
1.3. FORMULACIÓN DEL PROBLEMA.....	3
1.4. OBJETIVOS	3
1.5. JUSTIFICACIÓN.....	4
II. MARCO DE REFERENCIA	4
2.1. ANTECEDENTES DEL ESTUDIO	4
2.2. MARCO TEÓRICO.....	5
2.3. MARCO CONCEPTUAL	10
2.4. HIPÓTESIS	11
2.5. VARIABLES	11
III. METODOLOGÍA	12
3.1. TIPO Y NIVEL DE INVESTIGACIÓN.....	12
3.2. POBLACIÓN Y MUESTRA DEL ESTUDIO	12
3.3. DISEÑO DE INVESTIGACIÓN	12
3.4. TÉCNICAS E INSTRUMENTOS DE INVESTIGACIÓN	13
3.5. PROCESAMIENTO Y ANÁLISIS DE DATOS	15
IV. PRESENTACIÓN DE RESULTADOS	30
4.1. ANÁLISIS E INTERPRETACIÓN DE DATOS	30
4.2. DOCIMASIA DE HIPÓTESIS	34
V. DISCUSIÓN DE RESULTADOS	36
5.1. INTERPRETACIÓN DE RESULTADOS	36
5.2. DISCUSIÓN DE RESULTADOS	40
CONCLUSIONES	42
RECOMENDACIONES	43
REFERENCIAS BIBLIOGRÁFICAS	44
ANEXOS	45

Índice de Tablas

Tabla 1: Operacionalización de variable.	11
Tabla 2: Tabla de estudio 1.	12
Tabla 3: Tabla de estudio 2.	13
Tabla 4: Categorías de posibles causas.	16
Tabla 5: Cortes realizados en campo.	17
Tabla 6: Resumen toma de datos.	20
Tabla 7: Resumen corte 1000mm.	26
Tabla 8: Cortes en simulación de planta con control PID.	29
Tabla 9: Promedio y desviación estándar de errores en campo.	31
Tabla 10: Promedio y desviación estándar del error con PID.	34

Índice de figuras

Figura 1: Tendencia de causas.	16
Figura 2: Circuito de la toma de datos de la etapa de control propuesto.....	19
Figura 3: Determinación del modelo matemático de la etapa de control.....	19
Figura 4: Prototipo de sistema propuesto.....	21
Figura 5: Diagrama de flujo del sistema propuesto.....	22
Figura 6: Diagrama de tiempo del sistema propuesto.	23
Figura 7: Interfaz en LabView.	25
Figura 8: Gráfica posición vs tiempo.	27
Figura 9: Gráfica velocidad vs tiempo.	28
Figura 10: Rango de errores de corte en campo.....	30
Figura 11: Rango de errores de corte con PID.	33

I. INTRODUCCIÓN

1.1. Realidad problemática

La industria carrocera es un sector importante en la economía mundial, ya que es la encargada de la producción de automóviles, autobuses, camiones y otros vehículos especializados. Esta industria está presente en todo el mundo y ha ido evolucionando con el pasar del tiempo.

En los últimos años la industria carrocera ha buscado innovar con avances tecnológicos y modernizando el servicio brindado, generando así mayor comodidad para los pasajeros y autobuses con mayores sistemas de seguridad.

La industria carrocera de autobuses se dedica a la fabricación de vehículos para el transporte de pasajeros, incluyendo autobuses urbanos, interurbanos, escolares y turísticos.

En todo el mundo, hay muchas empresas dedicadas a la fabricación de autobuses que buscan ofrecer una amplia gama de productos y servicios para satisfacer las necesidades de transporte de pasajeros. El Perú no escapa a ello, siendo un país que cuenta con abundancia en materia, permite que el país sea apto para el desarrollo de la industria carrocera de autobuses.

En Trujillo, región La Libertad, también está involucrado en la industria antes mencionada, para lograr garantizar la seguridad de los usuarios y asegurar la satisfacción del cliente debe tener en cuenta algunos factores como materiales de calidad, control de calidad, cumplimiento de normativas y procesos de producción, muchos de estos factores se encuentran en el manual de carrocería correspondiente al fabricante de los chasis.

En la industria carrocera de autobuses cuenta con procesos de producción que se dividen en varias etapas y son muy importantes. La primera estación en el proceso de carrocería es el área de estructura, en esta etapa, se corta y preparan los materiales para la carrocería. El material más utilizado en la

industria carrocera es el acero, en específico los tubos de acero, utilizando maquinaria manual para realizar su corte, es decir, requiere de un operario durante todo el tiempo del uso de la maquinaria. La línea de automatización de maquinaria es una técnica para mejorar los procesos de producción para poder reducir los costos de recursos humanos, reducir tiempos de fabricación, aumentar la productividad y pérdida evitar de material.

El uso de una máquina cortadora manual de tubos es una herramienta principal para realizar el habilitado del tubo de acero que se usará en procesos posteriores. La automatización y control de un sistema permite realizar actividades con gran precisión y velocidad, lo cual es un punto importante para realizar el corte de los tubos según las medidas requeridas de los planos de cada empresa. La producción se ve afectada directamente por cortes mal realizados a los tubos de acero, ya que estos podrían llegar a eliminarse y originará que se requiera más materia prima para cumplir con lo solicitado.

En toda industria carrocera la maquinaria que se compra no es la específica para su uso, esto ocurre porque los fabricantes de máquina cortadora no son diseñados de manera exclusiva para un trabajo, sino es hecho en gran cantidad con un modelo genérico ocasionando que en la industria carrocera se realicen adaptaciones. Por ellos se proponen prototipos de maquinarias que son diseñados exclusivamente para el sector carrocerero e incluso son prototipos exclusivos para empresas carroceras, tomando en cuenta el ambiente al que se enfrentan.

Para saber que una máquina funciona correctamente en la industria carrocera, sea competente en el mercado e ideal para el trabajo; se realizan evaluaciones de la maquinaria. Por ello, se evalúan distintos factores del prototipo, que permitirán que este sea apto para el trabajo. En este caso se propondrá un sistema que permita reducir el error en el proceso de corte de tubos en la industria de carrocería de Trujillo.

1.2. Descripción del problema

La fabricación de vehículos es un proceso complejo que involucra una variedad de técnicas y herramientas especializadas, y uno de los aspectos más críticos es el proceso de corte de los tubos de acero para carrocería. Este proceso es esencial para garantizar la precisión, la calidad y la seguridad de los vehículos, y requiere una combinación de habilidad técnica y equipo especializado. Por lo tanto, para lograr que un conjunto de tubos de distinta medida conforme la estructura de un bus, se necesita que los tubos de acero sean cortados con el menor error posible, ya que estos pasan a ser soldados entre sí y en una posición determinada para formar el armazón del vehículo. Para realizar el corte del tubo, el operario mide con una wincha el punto donde cortar; debido a la precisión del instrumento, al error humano y a que la máquina de corte no está diseñada específicamente para la industria carrocerera, este corte no siempre sale a la medida requerida, lo que ocasiona que el tubo de acero no encaje en la estructura al momento de soldar. Esto conlleva a realizar un retrabajo o, en el peor de los casos, desechar la pieza que no cumple con las medidas requeridas, ocasionando una disminución en la producción.

1.3. Formulación del problema

¿De qué manera se podría reducir el error en el proceso de corte de tubos para mejorar la producción en la industria de carrocería de Trujillo Metalval?

1.4. Objetivos

1.4.1. Objetivo General

Proponer un sistema automatizado de control PID para la reducción del error de corte en el proceso de corte de tubos de acero en la industria de carrocería de Trujillo Metalval.

1.4.2. Objetivos Específicos

- Identificar las causas que generan los errores en los cortes de tubos.
- Realizar el modelamiento del sistema de corte de los tubos de acero.
- Desarrollar el sistema de control PID que permita controlar el movimiento del sistema.
- Simular la propuesta del sistema de automatización del proceso de corte.

1.5. Justificación

El presente trabajo se justifica por su implicancia práctica debido a que soluciona un problema resolviendo los errores humanos con la automatización, menor gastos en material y generando mayor producción. Y por su conveniencia debido a que sirve como modelo de referencia a implementar en otras industrias para la reducción de costos en material y mejora de producción.

II. MARCO DE REFERENCIA

2.1. Antecedentes del estudio

Se presentan los siguientes antecedentes dirigido a máquinas de corte de tubos, los cuales sirven para validar el presente estudio:

Yañez (2021), en la tesis titulada “Diseño y construcción prototipo de máquina herramienta para el corte de tubería PVC en la empresa Prohuila SAS”, realizada en la Universidad Antonio Nariño de Neiva, Colombia. Su principal aporte a esta investigación es la funcionalidad de su propuesta de diseño al reducir las pérdidas de material, validando que con un control del error de corte es posible aumentar la producción.

Jacho (2018), en la tesis titulada “Diseño e implementación de un sistema de posicionamiento automático para operaciones de corte transversal en máquinas de fabricación de tubos de pvc”, realizada en la Universidad

Católica de Santiago de Guayaquil, Ecuador. Tiene como principal aporte a esta investigación el uso de automatismos para el posicionamiento de la pieza a cortar y aumentar la precisión de corte.

Perez (2020), en la tesis titulada “Automatización de una máquina cortadora plasma para materiales metálicos de espesores entre 1 y 50 mm”, realizada en la Pontificia Universidad Católica del Perú. Tiene como principal aporte de esta investigación la propuesta de utilizar un motor DC junto a un tornillo sin fin para tener mayor precisión en el desplazamiento.

Alvear & Llumiquinga (2018), en la investigación titulada “Desarrollo de un sistema semi-automático de sujeción para corte longitudinal de aglomerado en una sierra circular de mesa para la empresa ambiente modular”, realizada en la Universidad Politécnica Salesiana Sede Quito, Ecuador. Tiene como principal aporte a esta investigación el sistema implementado para mejorar la precisión de cortes.

2.2. Marco teórico

2.2.1. Proceso de corte

Según Shaw, M. (2005) el proceso básico de corte bidimensional requiere de especial atención a las temperaturas de corte, el desgaste de las herramientas, la vida útil de las herramientas y la integridad de las superficies acabadas. Los procesos de corte son inusualmente complejos debido a que dos operaciones básicas ocurren simultáneamente en estrecha proximidad con una fuerte interacción: la deformación plástica de gran tensión en una zona de corte concentrado y el transporte de material a lo largo de una región de movimiento relativo entre la viruta y la herramienta.

El proceso de corte de tubos de acero en la industria carrocera es un aspecto crítico para garantizar la seguridad y la eficiencia de los vehículos fabricados. A continuación, se describen algunos aspectos teóricos relevantes para comprender el proceso de corte de tubos de acero en la industria carrocera:

- **Métodos de corte:** Existen varios métodos de corte utilizados en la industria carrocera, incluyendo el corte por sierra, el corte por plasma, el corte por láser, y el corte por agua. Cada método tiene sus ventajas y desventajas, y la elección del método depende de varios factores, como la velocidad de corte deseada, la precisión requerida, el tipo de tubo de acero y el costo.
- **Herramientas de corte:** Las herramientas de corte utilizadas en la industria carrocera son una parte fundamental del proceso de corte de tubos de acero. Estas herramientas incluyen sierras, discos de corte, boquillas de plasma, láseres, y chorros de agua. Las herramientas de corte se seleccionan en función del tipo de tubo de acero, la velocidad de corte deseada y la precisión requerida.
- **Calidad del corte:** La calidad del corte es un aspecto crítico en el proceso de corte de tubos de acero para la industria carrocera, ya que afecta la precisión y la seguridad de los vehículos fabricados. La calidad del corte depende de varios factores, como la precisión del equipo de corte, la calidad de la herramienta de corte, la velocidad de corte y la experiencia del operador.
- **Seguridad:** El proceso de corte de tubos de acero en la industria carrocera puede ser peligroso debido a la presencia de herramientas y equipos especializados. Es importante que se sigan los procedimientos de seguridad adecuados para prevenir lesiones y accidentes en el lugar de trabajo.

2.2.2. Control PID

Según Bolton, W. (2017) el control PID (Proporcional, Integral y Derivativo) es una técnica de control utilizada en la automatización industrial para mejorar la precisión y la estabilidad de un proceso. Se basa en la retroalimentación de la señal de error entre el valor deseado y el valor real

del proceso controlado, y utiliza tres parámetros principales: el término proporcional, que depende de la diferencia entre los valores real y deseado del proceso; el término integral, que tiene en cuenta el historial de los errores anteriores y el término derivativo, que tiene en cuenta la tasa de cambio del error.

- **Control proporcional:** Este tipo de control funciona de manera proporcional al tamaño del error; mientras más grande sea el error, la salida del controlador también será más grande. La salida del controlador proporcional tiene la siguiente expresión:

$$\text{Salida} = K_p e$$

K_p = constante proporcional

e = error

- **Control derivativo:** Este tipo de control funciona de manera proporcional a la rapidez de cambio del tiempo del error. Cuando el error comienza a variar, hay la posibilidad de que el controlador genere una salida grande, esto debido a que es proporcional a la rapidez con la que cambia el error. La salida del controlador derivativo tiene la siguiente expresión:

$$\text{Salida} = K_D \frac{de}{dt}$$

K_D = constante derivativa

$\frac{de}{dt}$ = variación del error con respecto al tiempo

- **Control integral:** Este tipo de control funciona con la tasa de cambio de la salida del control I siendo este proporcional al error. Cuando el error es cero, la salida del controlador es constante; en cambio, cuando se tiene un error constante, la salida del controlador varía a una tasa constante. La salida del controlador integral tiene la siguiente expresión:

$$\frac{dI}{dt} = K_I e$$

K_I = constante integrador

$\frac{dI}{dt}$ = variación del control I con respecto al tiempo

e = error

- **Control PID:** El controlador PID adiciona los 3 tipos de controles (proporcional, integral y derivativo), como consecuencia, el controlador es capaz de desaparecer el error y disminuir las oscilaciones del sistema. La salida del controlador PID tiene la siguiente expresión:

$$\text{Salida} = K_p e + K_i \int e dt + K_D \frac{de}{dt}$$

K_p = constante proporcional

K_i = constante integrador

K_D = constante derivativa

e = error

$\frac{de}{dt}$ = variación del error con respecto al tiempo

2.2.3. Sistema de Automatización

La automatización industrial es un campo de la ingeniería que se encarga de diseñar y desarrollar sistemas de control y maquinaria para la producción industrial automatizada. La automatización industrial busca aumentar la eficiencia y la calidad de la producción, reducir los costos y mejorar la seguridad y las condiciones de trabajo de los empleados.

Según Piedrafita, R. (2004) la automatización industrial involucra el uso de tecnologías avanzadas como sensores, actuadores y controladores lógicos programables (PLCs) para realizar las tareas requeridas.

- **Sensores:** En el proceso de corte de tubos de acero para carrocería, los sensores industriales son críticos para garantizar la precisión y la eficiencia del proceso. Estos sensores pueden medir variables físicas como la posición, velocidad, fuerza y presión, y se utilizan para controlar el movimiento de las herramientas de corte y garantizar la calidad del corte.

Algunos de los sensores industriales comúnmente utilizados en el corte de tubos para carrocería incluyen:

- Sensores de posición: se utilizan para medir la posición de la herramienta de corte en relación al tubo de acero, lo que permite un corte preciso y uniforme.
 - Sensores de fuerza: se utilizan para medir la fuerza aplicada durante el proceso de corte, lo que permite ajustar la presión de la herramienta de corte para evitar daños al tubo.
 - Sensores de presión: se utilizan para medir la presión del fluido utilizado para refrigerar la herramienta de corte, lo que ayuda a evitar el sobrecalentamiento y la deformación del tubo.
- **Actuadores:** En el proceso de corte de tubos de acero para carrocería, los actuadores industriales son importantes para garantizar el movimiento preciso y controlado de la herramienta de corte. Los actuadores industriales son dispositivos que convierten la energía en movimiento mecánico, y se utilizan en diferentes etapas del proceso de corte, desde el posicionamiento inicial hasta el movimiento durante el corte.

Algunos de los actuadores industriales comúnmente utilizados en el corte de tubos para carrocería incluyen:

- Motores eléctricos: se utilizan para proporcionar el movimiento de rotación de la herramienta de corte.
- Cilindros neumáticos: se utilizan para proporcionar el movimiento lineal de la herramienta de corte.
- Actuadores hidráulicos: se utilizan para proporcionar una fuerza de corte constante y controlada durante el proceso de corte.

- Accionadores lineales: se utilizan para proporcionar un movimiento lineal preciso y controlado de la herramienta de corte.
- **Controladores:** En el proceso de corte de tubos para carrocería, los Controladores Lógicos Programables (PLC, por sus siglas en inglés) son ampliamente utilizados para controlar y supervisar la operación de las máquinas de corte. Los PLC son dispositivos electrónicos programables que pueden ser diseñados para controlar una amplia variedad de procesos industriales.

Los PLC en el corte de tubos para carrocería se utilizan para monitorear y controlar diferentes parámetros del proceso de corte, como la velocidad de corte, la posición de la herramienta de corte, la profundidad de corte, la alimentación del tubo, entre otros. El PLC procesa señales de entrada de sensores industriales y envía señales de salida a actuadores, como motores y válvulas, para controlar el proceso de corte.

Además, los PLC pueden estar equipados con software de programación para personalizar el proceso de corte y ajustar los parámetros según las necesidades específicas del cliente o del proceso de producción. La programación del PLC se realiza a través de lenguajes de programación especiales, como Ladder Logic, que permiten la creación de programas de control personalizados.

2.3. Marco conceptual

2.3.1. Precisión: Es la capacidad de un instrumento o máquina de dar el mismo resultado en mediciones diferentes realizadas en las mismas condiciones o de dar el resultado deseado con exactitud. Esta cualidad debe evaluarse a corto plazo.

2.3.2. Producción: Es la relación que existe entre los cortes válidos y el total de cortes realizados.

$$Producción = \frac{\text{Cortes válidos}}{\text{Total de cortes}}$$

2.3.3. Error de corte: El error de corte se refiere a la diferencia entre la dimensión deseada del corte y la dimensión real del corte

2.4. Hipótesis

Un sistema de control basado en PID permite la reducción del error de corte de tubos de acero y mejora la producción en la industria de carrocería de Trujillo Metalval.

2.5. Variables

- Error de corte
- Producción

2.5.1. Operacionalización de Variables

Tabla 1:
Operacionalización de variables.

Variable	Definición Conceptual	Indicadores	Técnica	Instrumento
Error de corte	Diferencia entre la medida solicitada y la medida del tubo cortado	Rango de tolerancia del error	Observación	Guía de observación
Producción	Relación entre los cortes realizados a la medida solicitada y el total de cortes realizados.	Índice de producción	Observación	Guía de observación

Fuente: Elaboración propia.

III. METODOLOGÍA

3.1. Tipo y nivel de investigación

3.1.1. De acuerdo a la orientación o finalidad:

- Tecnológica.

3.1.2. De acuerdo a la técnica de contrastación:

- No experimental: Descriptiva.

3.2. Población y muestra del estudio

3.2.1. Población

Pedidos de corte de tubos del periodo Agosto 2022 – Octubre 2022 para el ensamblaje de estructura para buses en la empresa carrocera Metalval.

3.2.2. Muestra

20 pedidos de corte de tubos para el ensamblaje de estructura para buses en la empresa carrocera Metalval.

3.3. Diseño de investigación

Se propone un diseño no experimental – descriptivo, donde la muestra constará de 20 cortes realizados en campo. Se observarán los cortes realizados manualmente por un operador y se obtendrán los errores de cada corte. Posterior a la investigación, se observarán los cortes realizados en la simulación del sistema automatizado y los errores obtenidos de cada corte.

Tabla 2:
Tabla de estudio 1.

Estudio	T1
20 cortes realizados en campo.	Error de corte

Fuente: Elaboración propia.

Tabla 3:
Tabla de estudio 2.

Estudio	T1
20 cortes realizados en la simulación del sistema automatizado.	Error de corte

Fuente: Elaboración propia.

3.4. Técnicas e instrumentos de investigación

3.4.1. Observación: Esta técnica consiste en ver el comportamiento del sistema, a través de la interfaz donde se simula el proceso. Esta interfaz permitirá visualizar el accionamiento de los diferentes equipos que interfieren en el proceso de corte y, en una gráfica, facilitará el análisis del comportamiento del control aplicado en la precisión de corte.

3.4.2. Guía de observación:

- Se empleó la siguiente guía de observación para la identificación de las causas que generan los errores de cortes de los tubos de acero.

Nº	CARACTERISTICA	CORRECTO	INCORRECTO
1	La máquina de corte está diseñada para la industria carrocera		
2	La hoja de sierra de corte se encuentra en buen estado		
3	La zona de corte se encuentra libre de impurezas		
4	La máquina de corte cuenta con líquido refrigerante para la sierra de corte		
5	La máquina cortadora se encuentra calibrada correctamente.		
6	El material del tubo a cortar es el indicado para la máquina de corte		
7	El espesor de tubo a cortar se encuentra dentro del rango indicado para la máquina de corte		
8	El operador tiene una lista de los cortes a realizar		

9	El operador tiene los tubos de acero separados y ordenados por espesor		
10	El operador hace uso de una herramienta de medición(wincha) certificada		
11	El tubo se encuentra posicionado correctamente para proceder a realizar el corte		
12	Cortes realizados en planta		
	Medida requerida	Medida cortada	Error de corte

- Se empleó la siguiente guía de observación para realizar el modelamiento del sistema de corte de los tubos de acero.

Materiales: 1. 2. 3. 4. 5. 6. 7.	Software: 1. 2. 3.
Etapa a modelar del proceso de corte.	
Tipo de datos que se recolectarán.	
Cantidad de datos que se recolectarán.	
Procedimiento	

- Se empleó la siguiente guía de observación para el desarrollo del sistema de control PID que permita controlar el movimiento del sistema.

Materiales: 1.	Software: 1. 2.
Función de transferencia del sistema	
Controlador en el que se basa la programación	

Se utilizan módulos para el controlador	
Cantidad de entradas digitales	
Cantidad de salidas digitales	
Diagrama de flujo del sistema propuesto:	
Diagrama de tiempo propuesto del sistema:	

- Se empleó la siguiente guía de observación para la simulación del sistema automatizado del proceso de corte.

Materiales: 1.	Software: 1. 2. 3.
Conexión entre Tia Portal y LabView	
Variables enviadas desde Tia Portal a LabView	
Variables enviadas desde LabView a Tia Portal	
Variables a visualizar	
Tiempo de muestreo	

3.5. Procesamiento y análisis de datos

3.5.1. Objetivo 1: Identificar las causas que generan el error de corte.

Según los datos recopilados por la guía de observación para la identificación de las causas que generan los errores de cortes de los tubos de acero, se tiene en consideración que si la característica es "CORRECTO" esto significa que el factor mencionado no es relevante para ser considerado como una causa que genera los errores de corte de los tubos de acero. Por el contrario, si la respuesta es "INCORRECTO", la característica es relevante para el análisis. Se agrupó los factores en 3 categorías para detectar en donde se ubican las posibles causas que generan el error, tal como se observa en la tabla 4. Con lo anterior mencionado, se plasmó los datos obtenidos en la figura 1.

Tabla 4:
Categorías de posibles causas.

CATEGORÍA	N° ITEM DE GUIA 1	
	CORRECTO	INCORRECTO
Máquina Cortadora	5	1-2-4
Operador	11	8-9-10
Agentes Externos	3-6-7	-

Fuente: Elaboración propia.

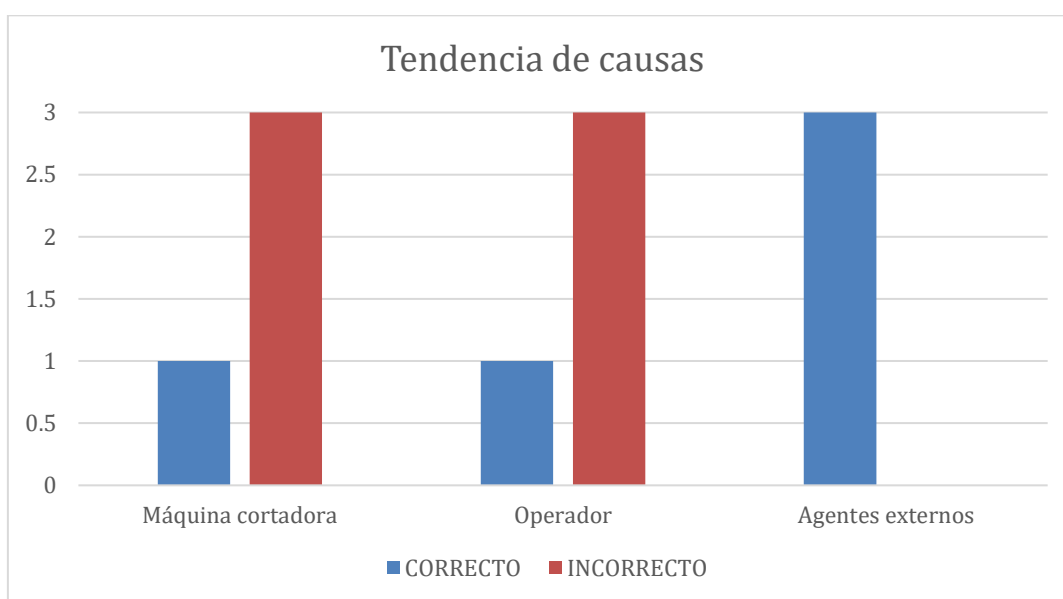


Figura 1: *Tendencia de causas.*
Fuente: Elaboración propia.

Se tomaron muestras en campo, el cual consistió en realizar 20 cortes solicitados y cuantificar la diferencia entre la medida requerida y la medida cortada, llamándola error de corte. Los datos obtenidos se pueden visualizar en la tabla 5.

Tabla 5:
Cortes realizados en campo.

Errores generados en una muestra de 20 cortes		
Medida requerida	Medida cortada	Error de corte
350	355	5
350	354	4
500	502	2
500	504	4
500	501	1
500	505	5
500	497	-3
500	506	6
500	502	2
600	607	7
600	608	8
600	606	6
600	596	-4
800	803	3
800	807	7
800	809	9
800	805	5
800	807	7
1000	1011	11
1000	1005	5

Fuente: Elaboración propia.

3.5.2. Objetivo 2: Realizar el modelamiento del sistema de corte de los tubos de acero.

Se realizó el siguiente procedimiento para obtener el modelamiento del sistema de corte de los tubos de acero.

- 1º. Se implementa la etapa de medición de corte, el cual consta de un riel por el cual se moverá un limitador que indicará hasta donde debe llegar el tubo a cortar para cumplir con la medida solicitada.
- 2º. Se implementa el circuito que recolectará los datos del sistema. Se hace uso de un microcontrolador ATmega328P para la lectura del voltaje de entrada, el cual será controlado por un potenciómetro, y la lectura del encoder del motor, el cual sus datos se convertirán a RPM

mediante programación. Se utiliza un puente H para controlar el motor. Tal como se observa en la figura 2.

3°. Se energiza el sistema y se aumenta la velocidad del motor incrementando el voltaje de entrada con el potenciómetro. En el monitor serial del IDE Arduino se muestran los datos en tiempo real. Se eleva el voltaje al máximo hasta que la velocidad del motor llegue a su máximo y luego se reduce el voltaje a 0 hasta que el motor se detenga, esto se repite hasta obtener 10000 datos. Un resumen de los datos se observa en la tabla 6 y el total de datos en el anexo 4.

4°. Se completa la cantidad de datos y desde el monitor serial del IDE se copian los datos a un Excel para ordenarlo.

5°. Se ingresa a MatLab y se cargan los datos a la aplicación.

6°. Se utiliza el comando "ident" y, según el porcentaje de coincidencia, se obtiene la función de transferencia del sistema. En la figura 3 se observa la ventana que emerge al utilizar el comando "ident".

Porcentaje de coincidencia obtenido para la función de transferencia:

94.39%

Función de transferencia:

$$\frac{0.02435s + 0.005944}{s^2 + 0.4239s + 0.06603}$$

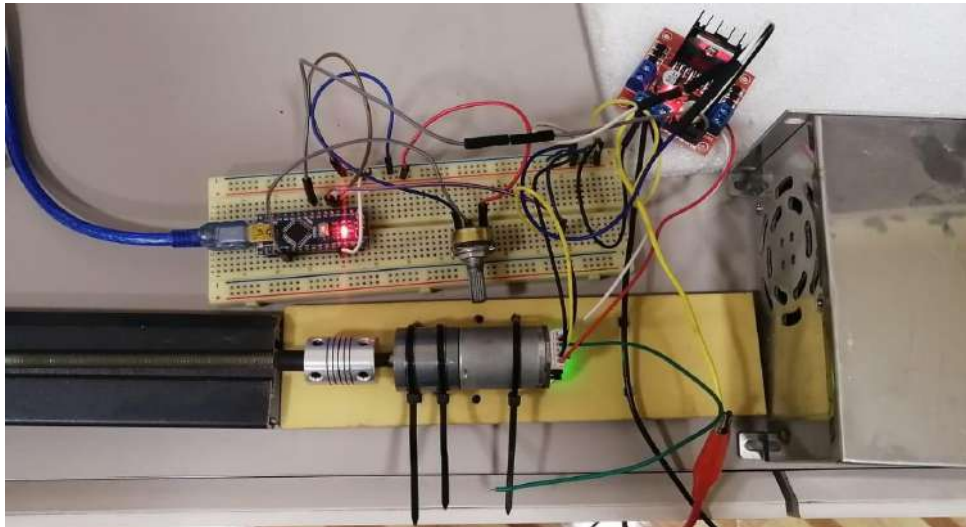


Figura 2: Circuito de la toma de datos de la etapa de control propuesto.
Fuente: Elaboración propia.

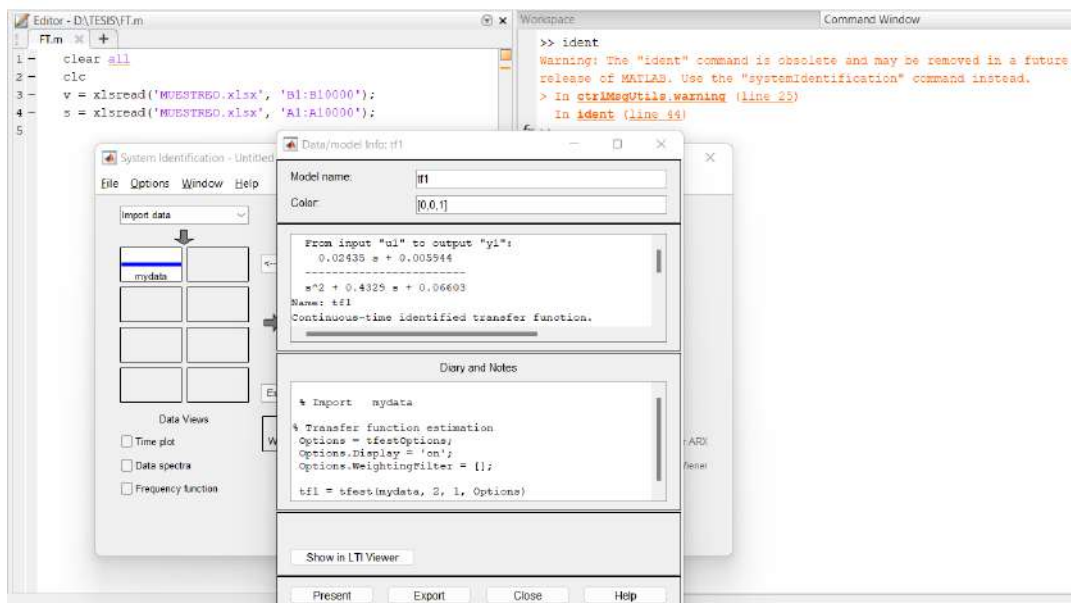


Figura 3: Determinación del modelo matemático de la etapa de control.
Fuente: Elaboración propia.

Tabla 6:
Resumen toma de datos.

TOMA DE DATOS														
N°	Velocidad (RPM)	Vin	N°	Velocidad (RPM)	Vin	N°	Velocidad (RPM)	Vin	N°	Velocidad (RPM)	Vin	N°	Velocidad (RPM)	Vin
1	0	0	36	0	0	71	70.67	644	9931	90.67	1018	9966	90.67	1019
2	0	0	37	0	0	72	70.67	636	9932	92	1018	9967	92	1019
3	0	0	38	0	0	73	70.67	673	9933	92	1018	9968	90.67	1018
4	0	0	39	0	0	74	73.33	747	9934	92	1019	9969	90.67	1019
5	0	0	40	0	0	75	74.67	843	9935	92	1018	9970	92	1018
6	0	0	41	0	0	76	77.33	954	9936	89.33	1018	9971	89.33	1018
7	0	0	42	0	0	77	82.67	1020	9937	90.67	1018	9972	92	1018
8	0	0	43	0	0	78	89.33	1020	9938	92	1018	9973	90.67	1019
9	0	0	44	0	0	79	92	1020	9939	92	1018	9974	92	1019
10	0	0	45	0	0	80	90.67	1020	9940	92	1018	9975	90.67	1018
11	0	0	46	0	0	81	92	1020	9941	90.67	1018	9976	90.2	1018
12	0	0	47	0	0	82	90.67	1020	9942	90.67	1018	9977	92	1018
13	0	0	48	0	0	83	92	1020	9943	92	1018	9978	90.67	1018
14	0	0	49	0	0	84	92	1020	9944	92	1018	9979	90.67	1018
15	0	0	50	0	0	85	92	1020	9945	90.67	1018	9980	92	1018
16	0	0	51	0	0	86	92	1020	9946	90.67	1018	9981	90.67	1018
17	0	0	52	0	0	87	89.33	1020	9947	90.2	1018	9982	90.67	1018
18	0	0	53	0	0	88	92	1020	9948	92	1018	9983	90.67	1018
19	0	0	54	0	0	89	93.33	1020	9949	92	1019	9984	92	1018
20	0	0	55	0	0	90	92	1020	9950	92	1019	9985	92	1018
21	0	0	56	0	0	91	92	1020	9951	92	1018	9986	92	1018
22	0	0	57	0	0	.	.	.	9952	92	1018	9987	90.67	1018
23	0	0	58	0	29	.	.	.	9953	89.33	1018	9988	89.33	1018
24	0	0	59	0	86	.	.	.	9954	90.67	1018	9989	90.67	1018
25	0	0	60	0	165	9920	92	1018	9955	90.67	1018	9990	92	1018
26	0	0	61	1.33	274	9921	92	1018	9956	92	1019	9991	92	1018
27	0	0	62	6.67	390	9922	92	1018	9957	92	1018	9992	90.67	1018
28	0	0	63	18.67	501	9923	90.67	1018	9958	90.67	1018	9993	92	1018
29	0	0	64	32	580	9924	90.67	1018	9959	90.67	1018	9994	89.33	1018
30	0	0	65	45.33	633	9925	92	1018	9960	90.67	1018	9995	92	1018
31	0	0	66	56	630	9926	92	1018	9961	92	1019	9996	92	1018
32	0	0	67	61.33	630	9927	90.67	1018	9962	92	1018	9997	90.67	1018
33	0	0	68	65.33	632	9928	92	1018	9963	90.67	1018	9998	92	1018
34	0	0	69	68	631	9929	92	1019	9964	92	1018	9999	90.67	1018
35	0	0	70	68	634	9930	90.67	1018	9965	89.33	1018	10000	90.67	1018

Fuente: Elaboración propia.

3.5.3. Objetivo 3: Desarrollar el sistema de control PID para controlar el movimiento del sistema.

Se diseñó el prototipo del sistema en Autodesk Inventor, esto con el fin de tener una mayor comprensión para desarrollar el diagrama de flujo y la manera en la que se iba a realizar el control PID. Enfocándose el control PID en la parte del limitador, el cual se encargará de moverse hasta la posición donde se realizará el corte en el tubo. El control PID se aplicará en el motor del limitador, el cual hará que se mueva a lo largo de la guía. En la figura 4 se observa las partes que se tendrán en cuenta para desarrollar la programación. En el anexo 1 se observan las partes del prototipo con más detalle.

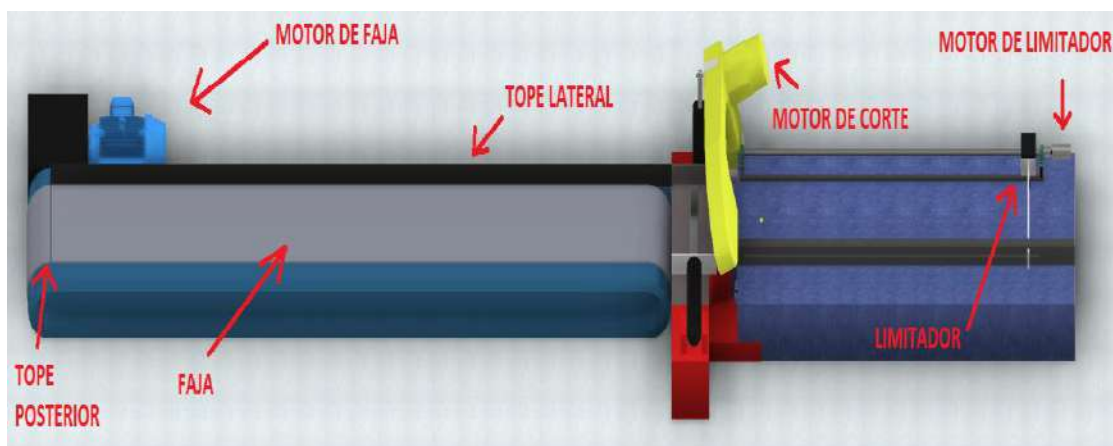


Figura 4: Prototipo de sistema propuesto.
Fuente: Elaboración propia.

En la figura 5 se observa el diagrama de flujo del sistema propuesto.

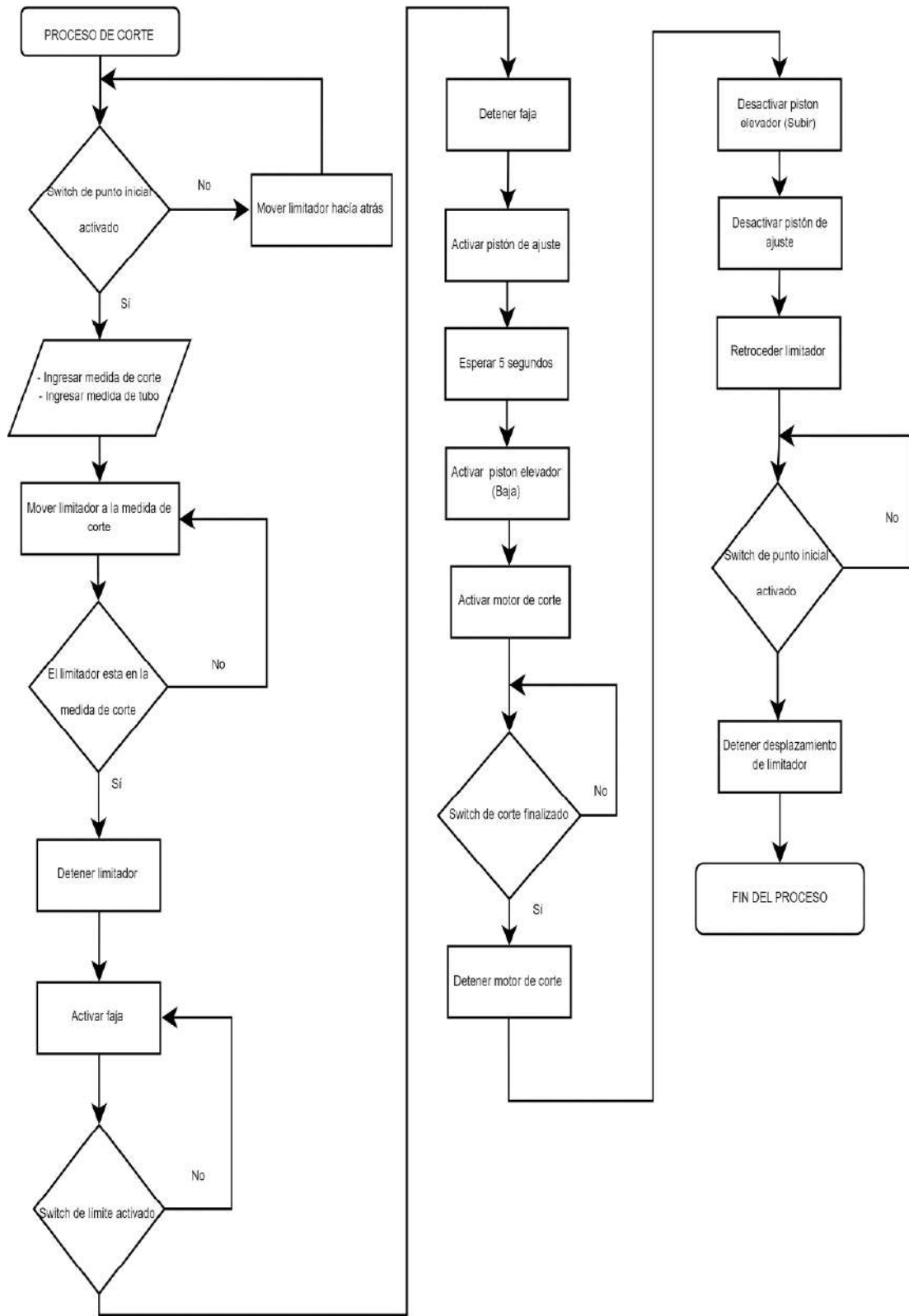


Figura 5: Diagrama de flujo del sistema propuesto.
Fuente: Elaboración propia.

El diagrama de flujo de la figura 5 muestra actuadores y sensores que son activados a través de temporizadores, los cuales se observa la lógica de activación en el diagrama de tiempo de la figura 6.

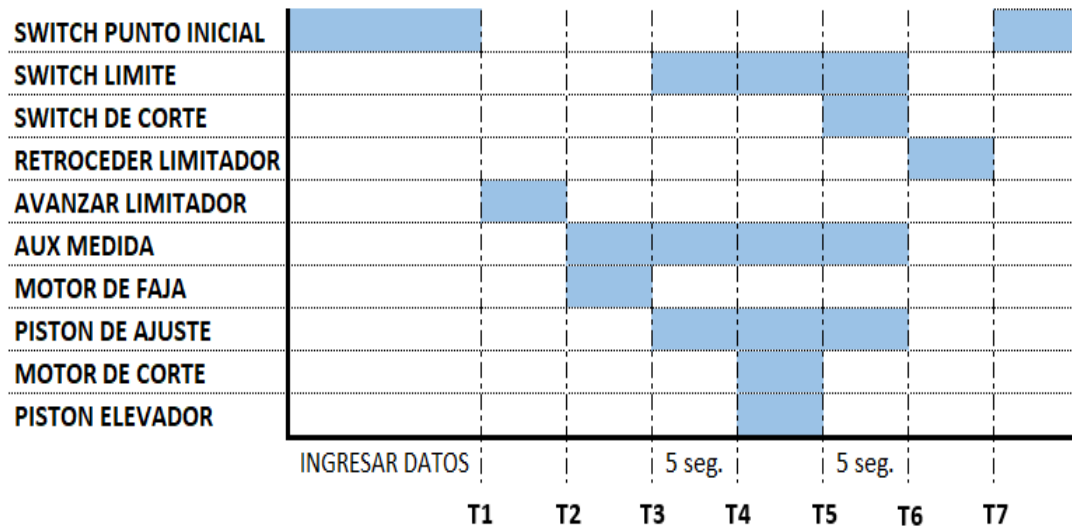


Figura 6: Diagrama de tiempo del sistema propuesto.

Fuente: Elaboración propia.

Utilizando la sintonización PID del programa TIA Portal se obtuvieron los siguientes parámetros PID:

- **Ganancia proporcional:** 1.2
- **Tiempo de acción integral:** 2.0s
- **Tiempo de acción derivativo:** 0.0s
- **Coefficiente de retardo derivativo:** 0.1

3.5.4. Objetivo 4: Simular la propuesta del sistema de automatización del proceso de corte.

Se empleó procedimiento para la simulación del sistema automatizado del proceso de corte:

1º. Se establece la conexión entre LabView y TIA Portal a través de los add-on NI OPC Servers para LabView.

2º. Se establecen en LabView las variables que se va a recibir desde TIA Portal:

- SetPoint: La medida a cortar.
- Medida del tubo a cortar.
- Voltaje de salida PID.
- ON/OFF faja transportadora.
- ON/OFF pistón elevador.
- ON/OFF pistón de ajuste.

3º. Se establecen en LabView las variables que se enviarán a TIA Portal:

- ValuePoint: Posición del limitador.
- Confirmación de corte.

4º. Se establecen las variables que se visualizará en LabView y exportará a un Excel, utilizando un tiempo de muestreo de 0.1 segundos:

- SetPoint.
- ValuePoint.

5º. Se ingresa el modelo matemático de la planta propuesta y se procede a implementar la interfaz gráfica, la cual se puede observar en la figura 7.

6°. Se procedió a realizar las pruebas correspondientes con las mismas medidas que se tomaron en campo. En la tabla 7 se observa un resumen para la prueba de 1000mm, los datos completos de las 20 medidas se pueden observar en el anexo 5. En la imagen 8 se encuentra la gráfica de posición vs tiempo, donde se observa cómo el limitador se va moviendo hasta llegar a la medida de 1000mm. En la imagen 9 se observa la gráfica de velocidad vs tiempo, donde se observa como el PID va controlando la velocidad y así poder llegar a la posición que se requiere.

7°. En la tabla 8 se observa el error de los cortes realizados en la simulación de la planta con control PID.

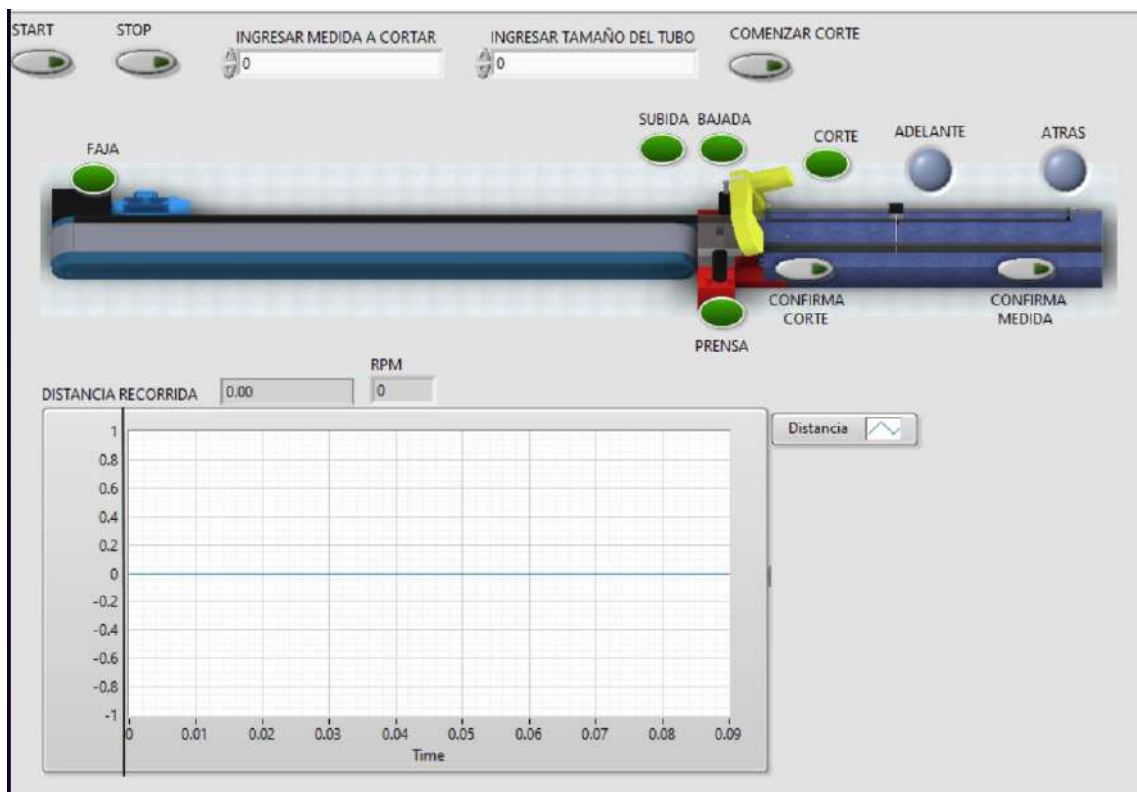


Figura 7: Interfaz en LabView.
Fuente: Elaboración propia.

Tabla 7:
Resumen corte 1000mm.

CORTE 1000mm														
N°	Velocidad (RPM)	Posición (mm)	N°	Velocidad (RPM)	Posición (mm)	N°	Velocidad (RPM)	Posición (mm)	N°	Velocidad (RPM)	Posición (mm)	N°	Velocidad (RPM)	Posición (mm)
1	0	0	36	24.884824	0	71	88.721564	1	4163	92.077669	982	4198	92.074559	991
2	0.314722	0	37	24.884824	0	72	89.695439	1	4164	92.087625	982	4199	92.084224	991
3	0.470012	0	38	28.33986	0	73	89.695439	1	4165	92.084365	983	4200	92.079989	991
4	0.626686	0	39	29.878477	0	74	91.232294	1	4166	92.082478	983	4201	92.077025	992
5	0.626686	0	40	31.546493	0	75	91.561039	1	4167	92.082958	983	4202	92.076369	992
6	1.116704	0	41	31.546493	0	76	92.233674	1	4168	92.071153	983	4203	92.081542	992
7	1.358963	0	42	35.468319	0	77	92.233674	1	4169	92.088395	984	4204	92.089275	992
8	1.603059	0	43	37.158856	0	78	93.255902	1	4170	92.083745	984	4205	92.071986	993
9	1.603059	0	44	39.036195	0	79	93.43157	1	4171	92.070175	984	4206	92.074643	993
10	2.234739	0	45	39.036195	0	80	93.872909	1	4172	92.083305	984	4207	92.086892	993
11	2.545955	0	46	43.381775	0	81	93.872909	1	4173	92.078013	985	4208	92.078744	993
12	2.860262	0	47	45.176362	0	82	94.506758	1	4174	92.085789	985	4209	92.077056	994
13	2.860262	0	48	47.235186	0	83	94.573745	1	4175	92.084866	985	4210	92.07254	994
14	3.760952	0	49	47.235186	0	84	94.841494	2	4176	92.083137	985	4211	92.085614	994
15	4.201753	0	50	51.932538	0	85	94.841494	2	4177	92.072682	986	4212	92.079159	994
16	4.648944	0	51	53.761604	0	86	95.189576	2	4178	92.072092	986	4213	92.074297	995
17	4.648944	0	52	55.959115	0	87	95.182477	2	4179	92.075747	986	4214	92.074042	995
18	5.876642	0	53	55.959115	0	88	95.323328	2	4180	92.075753	986	4215	92.083911	995
19	6.472368	0	54	60.905703	0	89	95.323328	2	4181	92.087927	987	4216	92.089514	995
20	7.080251	0	55	62.673215	0	90	95.467447	2	4182	92.072673	987	4217	92.088991	996
21	7.080251	0	56	64.951316	0	.	.	.	4183	92.073698	987	4218	92.076642	996
22	8.687246	0	57	64.951316	0	.	.	.	4184	92.075769	987	4219	92.089371	996
23	9.458743	0	58	69.8589	0	.	.	.	4185	92.074396	988	4220	92.088501	996
24	10.251755	0	59	71.412979	0	4151	92.080353	979	4186	92.078276	988	4221	92.087367	997
25	10.251755	0	60	73.634504	0	4152	92.079602	979	4187	92.082216	988	4222	92.086135	997
26	12.282999	0	61	73.634504	0	4153	92.089061	980	4188	92.070737	988	4223	92.082852	997
27	13.245386	0	62	77.739977	0	4154	92.082904	980	4189	92.088817	989	4224	92.077025	997
28	14.243674	0	63	78.916754	0	4155	92.073841	980	4190	92.071614	989	4225	92.077327	998
29	14.243674	0	64	80.755677	1	4156	92.072417	980	4191	92.070154	989	4226	92.071446	998
30	16.734001	0	65	80.755677	1	4157	92.084864	981	4192	92.084212	989	4227	92.075128	998
31	17.894824	0	66	83.806396	1	4158	92.084488	981	4193	92.08374	990	4228	92.081831	998
32	19.112751	0	67	84.621919	1	4159	92.082322	981	4194	92.083267	990	4229	92.089805	999
33	19.112751	0	68	85.980093	1	4160	92.087883	981	4195	92.0785	990	4230	92.072104	999
34	22.083465	0	69	85.980093	1	4161	92.075897	982	4196	92.078943	990	4231	92.071108	999
35	23.440473	0	70	88.183891	1	4162	92.073381	982	4197	92.079904	991	4232	92.087533	999

Fuente: Elaboración propia.

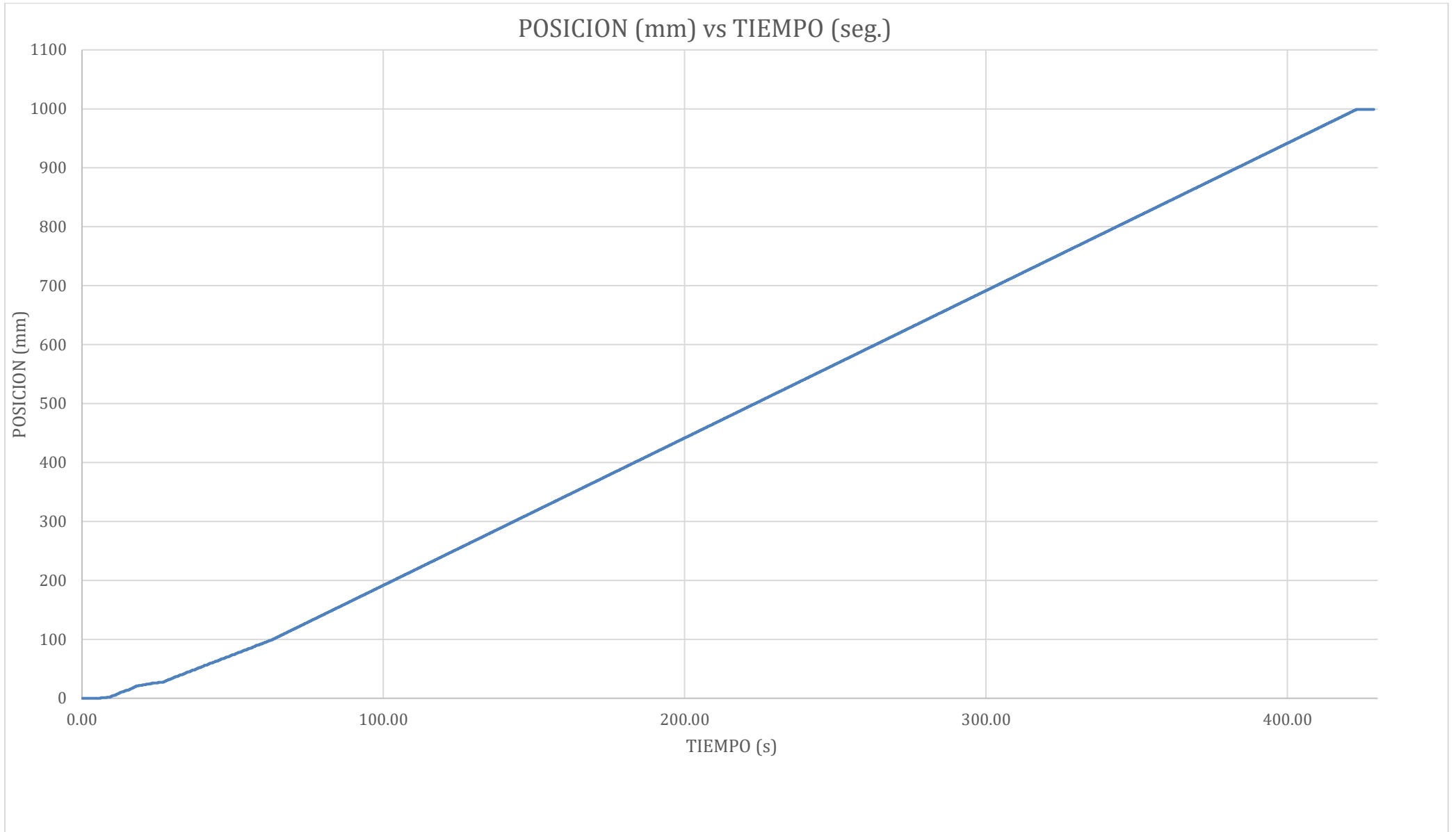


Figura 8: Gráfica posición vs tiempo.
Fuente: Elaboración propia.

VELOCIDAD (RPM) vs TIEMPO (s)

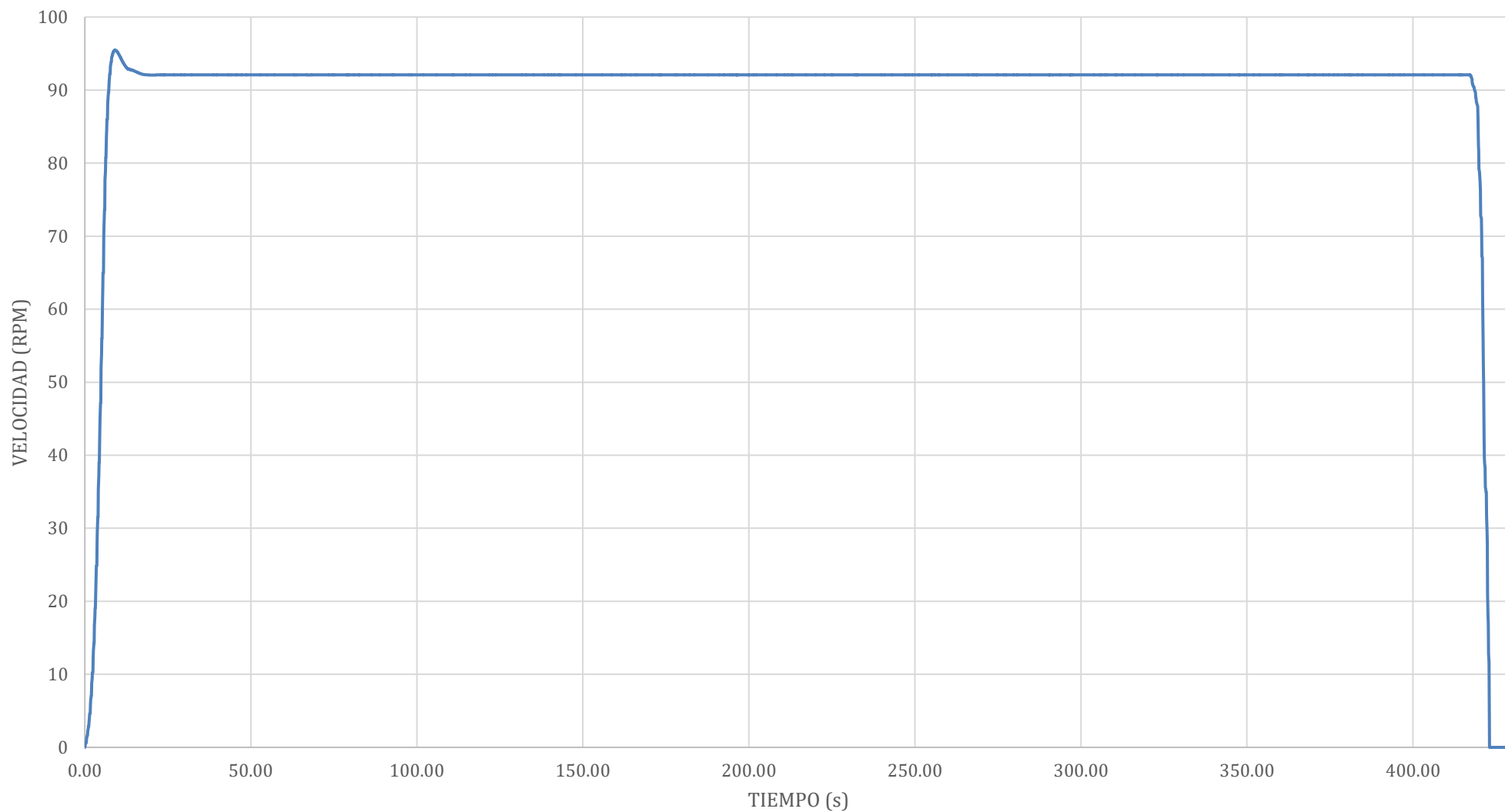


Figura 9: Gráfica velocidad vs tiempo.
Fuente: Elaboración propia.

Tabla 8:

Cortes en simulación de planta con control PID.

Errores de corte en simulación de planta con control PID		
Medida requerida	Medida cortada	Error de corte
350	350	0
350	351	1
500	500	0
500	499	-1
500	501	1
500	503	3
500	500	0
500	501	1
500	501	1
600	602	2
600	597	-3
600	600	0
600	601	1
800	801	1
800	800	0
800	800	0
800	798	-2
800	800	0
1000	999	-1
1000	1000	0

Fuente: Elaboración propia.

IV. PRESENTACIÓN DE RESULTADOS

4.1. Análisis e interpretación de datos

4.1.1. Objetivo 1: Identificar las causas que generan el error de corte.

Utilizando la tabla 5, se diseñó la figura 10 donde se puede observar los rangos de error que tiene cada corte realizado en campo. Se aprecia que mientras mayor sea la medida a cortar, mayor son los errores que puede tener.

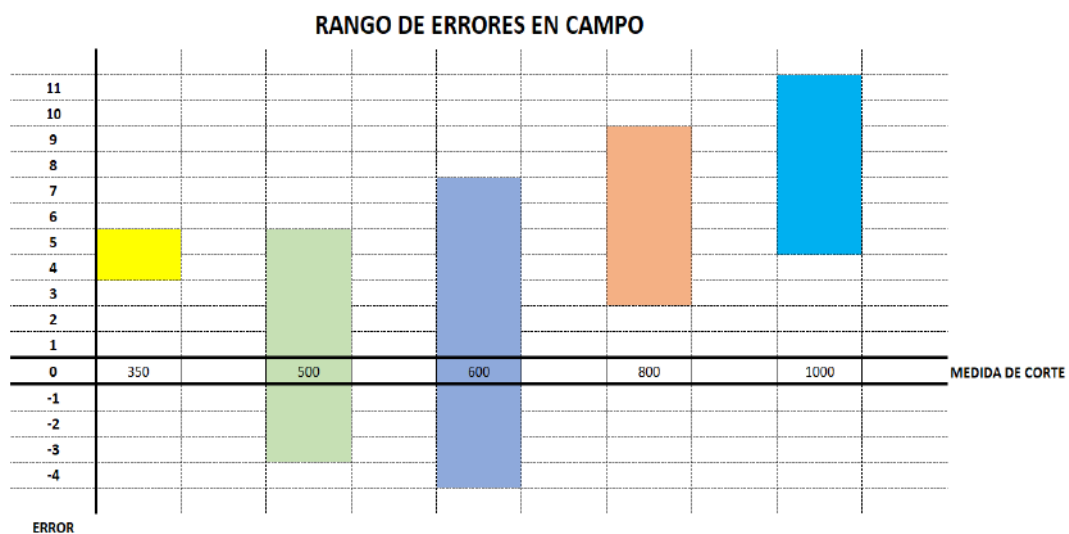


Figura 10: Rango de errores de corte en campo.

Fuente: Elaboración propia.

Esto se debe a un factor importante, el cual coincide con las categorías de la tabla 4 que tienen mayor causa de error. El principal factor de error es el uso que hace el operador de instrumentos no certificados, el error que se tiene al realizar la medición se va acumulando mientras mayor sea la medida a cortar. A esto también se puede adicionar el mismo error humano que existe.

En la tabla 9, se puede observar el promedio y la desviación estándar de los errores por medidas de corte. El promedio del error de corte se calculó tomando en cuenta los valores obtenidos para cada medida requerida. Los resultados muestran que el promedio del error de corte varía dependiendo de la medida requerida. La desviación estándar del error de corte se calculó para evaluar la variabilidad de los resultados obtenidos. Los resultados muestran que la

desviación estándar del error de corte varía también dependiendo de la medida requerida.

Estos resultados confirman que los cortes en campo utilizando instrumentos no certificados muestran que el promedio del error de corte varía dependiendo de la medida requerida, y la desviación estándar del error de corte indica la variabilidad de los resultados. Se observa una tendencia de incremento en el error de corte a medida que aumenta la medida requerida.

Tabla 9:
Promedio y desviación estándar de errores en campo.

MEDIDA	PROMEDIO	DESVIACION ESTANDAR
350	4.5	0.5
500	2.42857143	2.770102776
600	4.25	4.815340071
800	6.2	2.28035085
1000	8	3

Fuente: Elaboración propia.

4.1.2. Objetivo 2: Realizar el modelamiento del sistema de corte de los tubos de acero.

Se realizó un análisis de estabilidad con la función de transferencia obtenida:

$$\frac{0.02435s + 0.005944}{s^2 + 0.4239s + 0.06603}$$

Evaluándolo en términos de estabilidad utilizando el método de análisis de polos. Se resuelve la ecuación del denominador igualada a cero, obteniendo los polos del sistema:

$$s \approx -0.21195 \pm 0.3674j$$

Los polos del sistema son números complejos, donde la parte imaginaria es representada por "j". En este caso, los polos tienen una pequeña parte real negativa (-0.21195).

Según el análisis de los polos, se puede concluir que el sistema es estable, ya que los polos tienen parte real negativa, indicando estabilidad.

Este análisis de estabilidad proporciona una comprensión inicial del comportamiento del sistema y sirve como punto de partida para el diseño y ajuste de controladores en el contexto de control de velocidad del motor.

Aunque el análisis indique estabilidad, es justificable realizar un PID ya que el control PID puede proporcionar una mayor precisión y rendimiento en el sistema. La acción proporcional permite corregir errores presentes en la respuesta del sistema, la acción integral ayuda a eliminar errores en estado estacionario y la acción derivativa permite anticipar cambios en la señal de entrada y mejorar la respuesta en tiempo real.

4.1.3. Objetivo 3: Desarrollar el sistema de control PID para controlar el movimiento del sistema.

Los parámetros obtenidos representan las configuraciones específicas del controlador PID que se utilizó para lograr la estabilidad y el rendimiento deseados en el control de la velocidad del motor.

Ganancia proporcional (KP): La ganancia proporcional determina la respuesta del controlador en función de la diferencia entre la salida actual y la referencia deseada. Un valor más alto de KP implica una respuesta más rápida y agresiva del controlador. En otras palabras, con una ganancia proporcional de 1.2, el controlador será sensible a las desviaciones y generará una corrección proporcionalmente mayor para reducir la diferencia entre la salida y la referencia.

Tiempo de acción integral (TI): El tiempo de acción integral está relacionado con el efecto acumulativo del controlador para corregir errores persistentes a lo largo del tiempo. Un valor más alto de TI implica un efecto integral más fuerte, lo que significa que el controlador tendrá en cuenta los errores pasados y ajustará su respuesta para eliminar los errores persistentes. Con un tiempo de acción integral de 2.0 segundos, el controlador será capaz de corregir errores que persisten durante períodos de tiempo más largos.

Tiempo de acción derivativo (TD): El tiempo de acción derivativo se refiere al efecto del controlador para prevenir cambios bruscos o rápidos en la salida. En este caso, se utilizó un tiempo de acción derivativo de 0.0 segundos, lo que implica que no se consideró un efecto derivativo significativo en el control del sistema.

Coefficiente de retardo derivativo (TD): El coeficiente de retardo derivativo está relacionado con la respuesta del controlador para cambios rápidos en la salida. Un valor más alto de TD permite que el controlador reaccione más rápidamente a estos cambios bruscos y ayude a estabilizar la respuesta del sistema. En este caso, se utilizó un coeficiente de retardo derivativo de 0.1, lo que indica que se tuvo en cuenta un ligero efecto derivativo para prevenir cambios rápidos en la salida.

4.1.4. Objetivo 4: Simular la propuesta del sistema de automatización del proceso de corte.

Utilizando la tabla 8, se diseñó la figura 11 donde se puede observar los rangos de error que tiene cada corte realizado con la simulación PID. Se aprecia que la tendencia a incrementar el error, mientras mayor sea la medida de corte, ya no se encuentra debido a que no se está utilizando instrumentos no certificados.

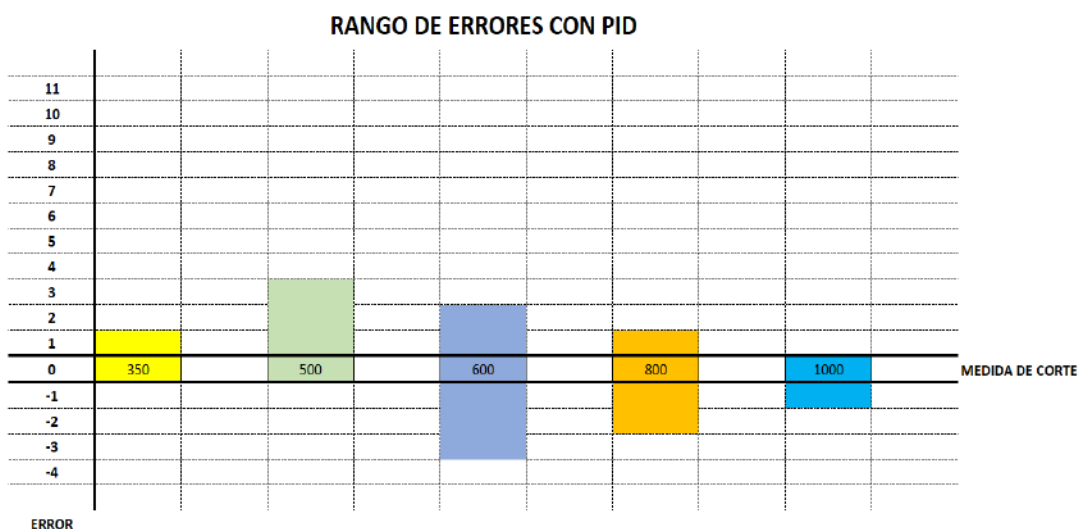


Figura 11: Rango de errores de corte con PID.
Fuente: Elaboración propia.

En la tabla 10, se pueden observar el promedio del error de corte y la desviación estándar de los cortes realizados en la simulación PID.

El promedio del error de corte se calculó tomando en cuenta los valores obtenidos para cada medida requerida. Los resultados muestran que el promedio del error de corte se encuentra cercano a 0.

La desviación estándar del error de corte se calculó para evaluar la variabilidad de los resultados obtenidos en la máquina automatizada. Los resultados muestran que la desviación estándar del error de corte se mantiene alrededor del valor de 1.

Los resultados de los cortes en la simulación con PID muestran que el promedio del error de corte se mantiene casi fija, y la desviación estándar del error de corte indica la variabilidad de los resultados, lo que nos da a entender que, en cualquier caso, tendrán un valor cercano al promedio.

Tabla 10:
Promedio y desviación estándar del error con PID.

MEDIDA	PROMEDIO	DESVIACION ESTANDAR
350	0.5	0.5
500	0.71428571	1.160576915
600	0	1.870828693
800	-0.2	1.095445115
1000	-0.5	0.5

Fuente: Elaboración propia.

4.2. Docimasia de hipótesis

En los cortes realizados en campo, se observa que el promedio del error de corte varía en función de la medida requerida. El valor más alto de promedio del error de corte se encuentra en la medida requerida de 1000, con un valor de 8. Por otro lado, la medida requerida de 350 muestra el promedio más bajo, con un valor de 4.5. Los valores de promedio del error de corte en las medidas requeridas de 500, 600 y 800 son 2.428571429, 4.25 y 6.2, respectivamente.

En los cortes realizados en la máquina automatizada, se observa una mejora significativa en el promedio del error de corte en comparación con los cortes en campo. Los valores de promedio del error de corte en la máquina automatizada son mucho menores en todas las medidas requeridas. El valor más alto se encuentra en la medida requerida de 500, con un promedio de 0.714285714. Las medidas requeridas de 350, 600, 800 y 1000 muestran promedios del error de corte de 0.5, 0, -0.2 y -0.5, respectivamente.

Considerando una tolerancia de error de +-2, podemos concluir que la máquina automatizada cumple con esta especificación en todas las medidas requeridas. Ninguno de los promedios del error de corte en la máquina automatizada supera este límite de tolerancia. En contraste, los cortes realizados en campo presentan promedios del error de corte que superan la tolerancia de error en las medidas requeridas de 600, 800 y 1000.

Teniendo en cuenta que la producción se define de la siguiente manera:

$$\textit{Producción} = \frac{\textit{Cortes válidos}}{\textit{Cortes Totales}}$$

Entonces se tendría lo siguiente para los cortes realizados en campo:

$$\textit{Producción}_{\textit{campo}} = \frac{3}{20}$$

$$\textit{Producción}_{\textit{campo}} = 0.15$$

Y lo siguiente para la simulación PID:

$$\textit{Producción}_{\textit{simulación}} = \frac{18}{20}$$

$$\textit{Producción}_{\textit{simulación}} = 0.9$$

Resultando una mayor producción en el sistema automatizado con control basado en PID.

La desviación estándar del error de corte en la máquina automatizada también es menor en la mayoría de las medidas requeridas, lo que indica una mayor consistencia en los resultados.

V. DISCUSIÓN DE RESULTADOS

5.1. Interpretación de resultados

5.1.1. Objetivo 1: Identificar las causas que generan los errores en los cortes de tubos.

Se logro el objetivo mediante una guía de observación en la cual se propuso las posibles causas y las más resaltantes fue que el error de corte era generado por uso de herramientas/instrumentos no certificados para realizar la medición del tubo previo al corte. El uso de un instrumento no certificado como causa principal de errores en los cortes de tubos plantea preocupaciones significativas en términos de calidad, precisión y seguridad. La certificación de las herramientas/instrumentos utilizados en los procesos de corte de tubos de acero es fundamental para garantizar que cumplan con los estándares y requisitos necesarios. Al utilizar las herramientas/instrumentos debidamente certificados, se corre el riesgo de comprometer la integridad de los cortes y, en última instancia, afectar la calidad del producto final.

La identificación del uso de un instrumento/herramienta no certificada como causa principal de errores en los cortes de tubos enfatiza la necesidad de abordar esta cuestión de manera urgente. Mediante la implementación de medidas correctivas y preventivas adecuadas, como la adquisición y uso exclusivo de herramientas certificadas y la capacitación de los operarios, mejorando así la calidad y la precisión de los productos finales.

5.1.2. Objetivo 2: Realizar el modelamiento del sistema de corte de los tubos de acero.

El modelamiento del sistema de corte de los tubos de acero mediante una función de transferencia es un paso crucial para comprender y analizar su comportamiento dinámico. La fórmula obtenida proporciona una representación matemática que relaciona la entrada del sistema (la variable "s") con su respuesta en el dominio de la frecuencia. Para obtener este modelamiento se tomó los datos reales de una simulación física del desplazamiento de la máquina de corte y luego con los datos recolectados analizándolos mediante Matlab (Ident) logrando la función de transferencia:

$$\frac{0.02435s + 0.005944}{s^2 + 0.4239s + 0.06603}$$

La fórmula tiene una forma característica de una función de transferencia, donde el numerador ($0.02435s + 0.005944$) representa la respuesta del sistema a una entrada en función de la frecuencia, y el denominador ($s^2 + 0.4239s + 0.06603$) representa la dinámica del sistema en términos de su respuesta a diferentes frecuencias.

Esta fórmula puede ser utilizada para analizar diferentes aspectos del sistema de corte de los tubos de acero, como su estabilidad, respuesta transitoria y respuesta en frecuencia.

Por lo tanto, es necesario validar y ajustar este modelo utilizando datos experimentales y pruebas reales en el sistema de corte de tubos de acero. Esto permitirá verificar su precisión y aplicabilidad en situaciones reales. Además, es recomendable considerar la posibilidad de incorporar elementos adicionales en el modelo, como la presencia de perturbaciones externas o la interacción con otros componentes del proceso de corte.

El modelamiento obtenido mediante la fórmula proporcionada es un paso inicial importante para comprender el comportamiento dinámico del sistema de corte de los tubos de acero. Sin embargo, se recomienda validar y ajustar este modelo utilizando datos reales y considerar la inclusión de otros factores relevantes para obtener una representación más precisa del sistema. Esto permitirá utilizar el modelo de manera efectiva para el análisis y la optimización del proceso de corte de tubos de acero.

5.1.3. Objetivo 3: Desarrollar el sistema de control PID que permita controlar el movimiento del sistema.

Se ha logrado desarrollar un sistema de control PID (Proporcional-Integral-Derivativo) para controlar el movimiento del sistema en el proceso de corte de

tubos. Los resultados obtenidos incluyen los siguientes parámetros del controlador PID:

- **Ganancia proporcional:** 1.2
- **Tiempo de acción integral:** 2.0 segundos
- **Tiempo de acción derivativo:** 0.0 segundos
- **Coefficiente de retardo derivativo:** 0.1

El sistema de control PID es ampliamente utilizado en la industria para mantener y regular el movimiento y las variables de los procesos. En el contexto del corte de tubos, el objetivo de este sistema de control es lograr un control preciso y estable del movimiento del sistema de corte, mejorando así la calidad y la precisión de los cortes.

La ganancia proporcional (KP) de 1.2 indica la influencia directa de la señal de error en la salida del controlador. Una ganancia proporcional más alta amplificará la respuesta del controlador a las desviaciones del valor deseado, lo que puede ayudar a mejorar la respuesta rápida y reducir los errores de seguimiento. Sin embargo, es importante tener cuidado con una ganancia proporcional demasiado alta, ya que puede causar oscilaciones o inestabilidad en el sistema.

El tiempo de acción integral (TI) de 2.0 segundos determina la rapidez con la que el controlador responde y corrige los errores acumulativos. La acción integral ayuda a eliminar los errores persistentes y mantener el sistema en equilibrio a largo plazo. Un tiempo de acción integral más largo puede permitir una mayor capacidad para corregir desviaciones, pero también puede introducir una mayor demora en la respuesta del sistema.

El tiempo de acción derivativo (TD) de 0.0 segundos indica que no se ha incluido una acción derivativa en el controlador. La acción derivativa es sensible a las tasas de cambio en el error y puede ayudar a anticipar y corregir rápidamente las variaciones abruptas. Sin embargo, en algunos sistemas, como el corte de tubos, donde las variaciones en la señal de error pueden ser

mínimas o no significativas, la acción derivativa puede no ser necesaria o incluso introducir inestabilidad en el sistema.

El coeficiente de retardo derivativo (RD) de 0.1 determina el grado de amortiguamiento o suavizado de la acción derivativa. Un valor más alto de RD introduce un mayor amortiguamiento, lo que puede ayudar a reducir la sensibilidad del controlador a las fluctuaciones rápidas del error, evitando así respuestas excesivamente bruscas o inestables.

Es importante destacar que los resultados obtenidos para el sistema de control PID son específicos para las condiciones y características del proceso de corte de tubos en el presente estudio. Diferentes sistemas pueden requerir ajustes y configuraciones distintas de los parámetros del controlador PID.

El desarrollo del sistema de control PID para controlar el movimiento del sistema en el corte de tubos es un enfoque prometedor para mejorar la calidad y la precisión de los cortes. Los resultados obtenidos, incluyendo la ganancia proporcional, el tiempo de acción integral y el coeficiente de retardo derivativo, proporcionan una base sólida para el diseño y la implementación del controlador PID. Sin embargo, es fundamental validar y ajustar estos parámetros en el contexto específico del proceso de corte de tubos, teniendo en cuenta las características y requerimientos del sistema en cuestión.

5.1.4. Objetivo 4: Simular la propuesta del sistema de automatización del proceso de corte.

Se logró simular el sistema automatizado de corte de tubo de acero basado en control PID, llegando a obtener errores de corte cercanos a cero "0". También se logró aumentar la producción de 0.15, obtenido en campo, a un 0.9 de producción; con estos resultados se valida la hipótesis la cual es que un sistema de control basado en PID reduce el error de corte y mejora la producción.

5.2. Discusión de resultados

En la tesis de Perez (2020), titulada “Automatización de una máquina cortadora plasma para materiales metálicos de espesores entre 1 y 50 mm” identificó que la falta de calibración adecuada en las máquinas cortadoras plasma de materiales metálicos puede generar errores de corte significativos, teniendo en cuenta que el presente estudio obtuvo como resultado de las causas del error de corte al uso de instrumentos no certificados se puede resolver que ambos resultados destacan la importancia de garantizar la calidad y precisión del corte en los tubos de acero. El resultado del presente estudio se enfoca en la influencia directa del instrumento utilizado, subrayando la necesidad de utilizar instrumentos certificados para evitar errores. Por otro lado, el resultado de tesis de Perez (2020) se centra en la importancia de la calibración adecuada de las máquinas cortadoras plasma para garantizar la precisión en el corte de materiales metálicos.

En conjunto, estos resultados señalan la relevancia de contar con instrumentos certificados y una calibración adecuada de las máquinas cortadoras. La combinación de ambas prácticas puede ayudar a minimizar los errores de corte y lograr resultados más precisos y consistentes en el proceso de corte de tubos de acero.

El presente estudio tiene como uno de sus objetivos de desarrollar el sistema de control PID que permita controlar el movimiento del sistema a comparación de la tesis de Jacho (2018), titulada “Diseño e implementación de un sistema de posicionamiento automático para operaciones de corte transversal en máquinas de fabricación de tubos de pvc”, donde tiene como objetivo de elaborar la programación para el diseño de un sistema de posicionamiento, utilizando un modelo de compuertas lógicas en la interfaz LOGOSoft! Comfort V8,0.

En comparación, nuestro resultado de diseñar un control PID para el sistema automatizado de corte de tubos se centra en utilizar un controlador PID (Proporcional-Integral-Derivativo) para lograr un control más preciso y eficiente del sistema de corte de tubos. El control PID utiliza retroalimentación para

ajustar continuamente los parámetros del sistema y lograr un seguimiento más preciso de la posición deseada.

Ambos enfoques tienen diferentes características y enfoques de control. La programación basada en compuertas lógicas puede ser adecuada para sistemas más simples con requisitos de control más básicos, mientras que el control PID es más adecuado para sistemas donde se busca un control más preciso y adaptable.

La programación basada en compuertas lógicas se enfoca en la lógica de control utilizando compuertas lógicas y la plataforma LOGOSoft! Comfort V8.0, mientras que nuestro resultado de diseñar un control PID implica implementar un controlador PID para mejorar la precisión y eficiencia del sistema de corte de tubos de acero. Ambos enfoques tienen sus propias ventajas y aplicaciones según las necesidades y requisitos del sistema en cuestión.

CONCLUSIONES

La simulación del sistema PID demostró ser efectiva al minimizar el error de corte en los tubos de acero. Esto indica que el sistema de control PID es capaz de ajustar y regular de manera precisa los parámetros de corte, lo que resulta en un menor error en la precisión de los cortes realizados. La reducción del error de corte es fundamental para asegurar la calidad.

Además, se observó un aumento significativo en la producción como resultado de la implementación del sistema de control PID. El hecho de que el índice de producción haya aumentado de 0.15 a 0.9 indica una mejora notable en la eficiencia y la capacidad de producción del proceso de corte de tubos de acero. Este aumento en la producción permite a la industria de carrocería de Trujillo Metalval cumplir con una mayor demanda y optimizar sus recursos, lo que puede llevar a un crecimiento económico y una mejora en su posición competitiva en el mercado.

Basado en los resultados obtenidos, se puede concluir que la hipótesis planteada, que un sistema de control basado en PID permite la reducción del error de corte de tubos de acero y mejora la producción en la industria de carrocería de Trujillo Metalval, es válida.

En resumen, la implementación de un sistema de control basado en PID para el corte de tubos de acero en la industria de carrocería de Trujillo Metalval ha demostrado ser una estrategia efectiva para reducir el error de corte y mejorar la producción. Estos resultados respaldan la utilidad y eficacia de utilizar un sistema de control PID en el proceso de corte, brindando beneficios tangibles en términos de calidad del producto, eficiencia operativa y capacidad de respuesta a las necesidades del mercado.

RECOMENDACIONES

Se recomienda llevar a cabo un estudio exhaustivo de las vibraciones generadas durante el proceso de corte de tubos de acero. Esto permitirá comprender mejor su impacto en la precisión del corte y en el desempeño general del sistema. Se pueden realizar análisis de vibración utilizando sensores adecuados y técnicas de procesamiento de señales para identificar patrones y frecuencias de vibración que puedan afectar la calidad del corte.

Sería beneficioso investigar y evaluar tecnologías alternativas de corte, como el corte láser o la cortadora de guillotina, para determinar su viabilidad y eficacia en comparación con el sistema actual. Estas tecnologías pueden ofrecer ventajas adicionales en términos de precisión, velocidad de corte y reducción de errores. Se pueden realizar pruebas comparativas utilizando diferentes tipos de cortadoras y analizando los resultados en términos de calidad del corte y eficiencia del proceso.

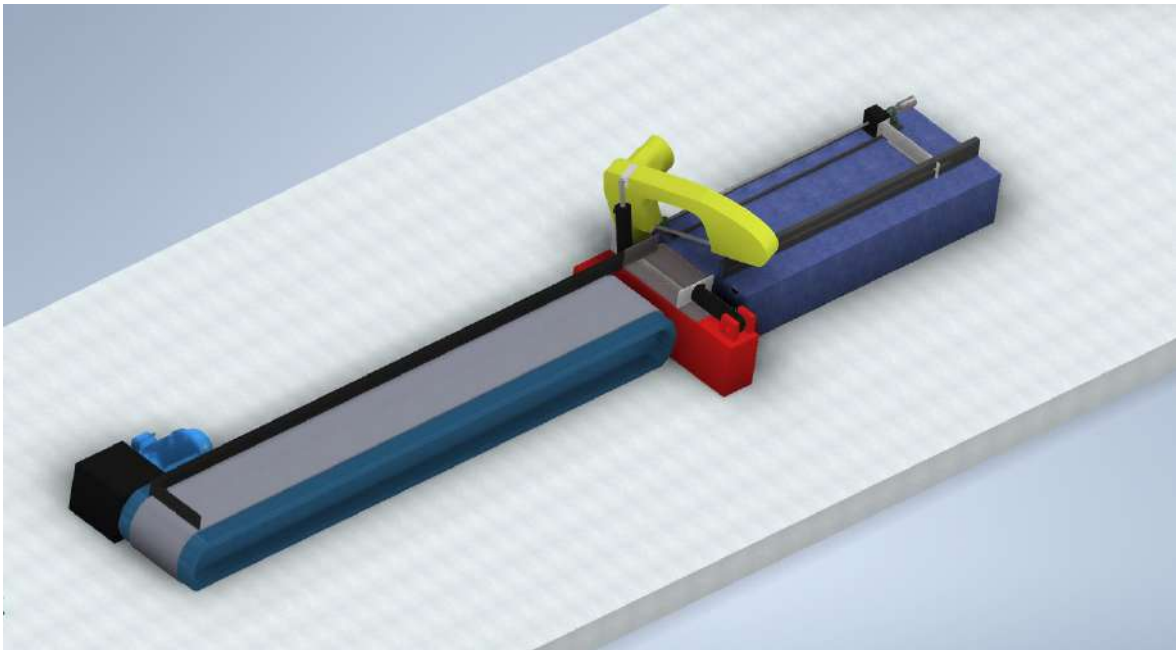
Se sugiere realizar investigaciones adicionales para reducir el material utilizado. Esto puede incluir algoritmos genéticos o algoritmos de optimización, para encontrar la combinación óptima en la que los tubos deberían ser cortados y así utilizar la menor cantidad de material posible.

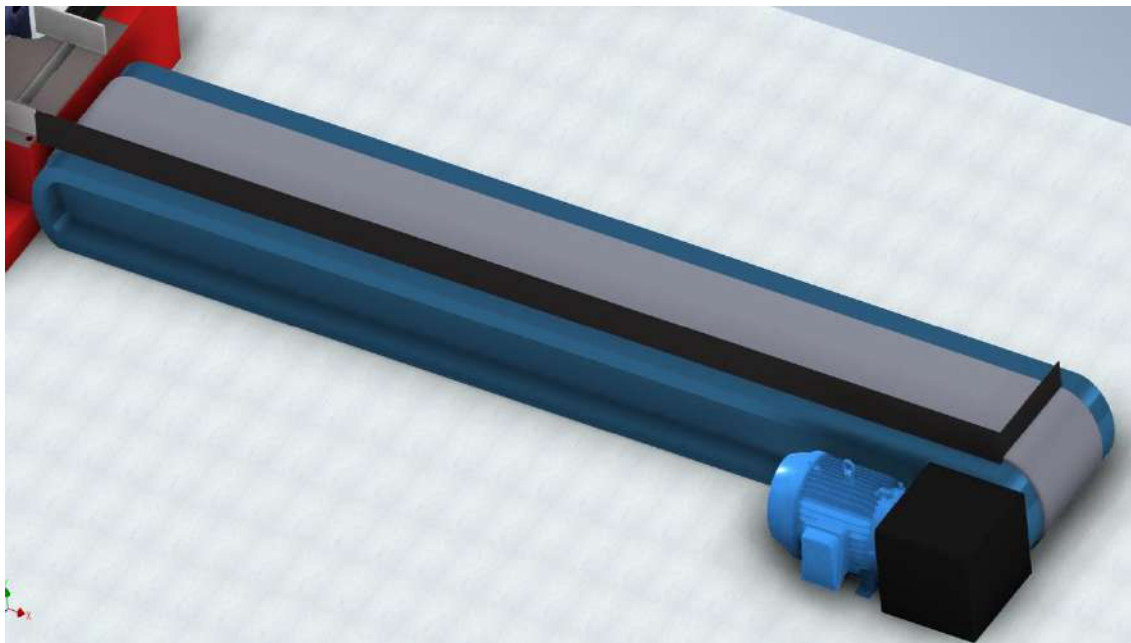
REFERENCIAS BIBLIOGRÁFICAS

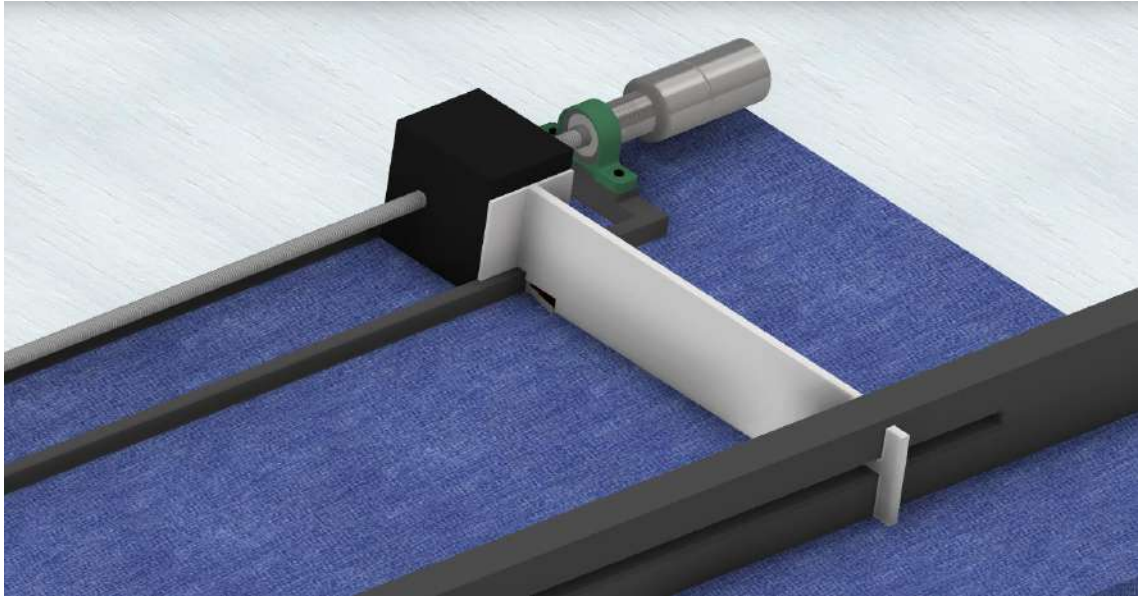
- Yañez Bernal, J. (2021). *Diseño y construcción prototipo de máquina herramienta para el corte de tubería PVC en la empresa Prohuila SAS*. Universidad Antonio Nariño. Neiva, Colombia.
- Jacho Corrales, A. (2018). *Diseño e implementación de un sistema de posicionamiento automático para operaciones de corte transversal en máquinas de fabricación de tubos de pvc*. Universidad Católica de Santiago de Guayaquil. Guayaquil, Ecuador.
- Perez Peña, L. (2020). *Automatización de una máquina cortadora plasma para materiales metálicos de espesores entre 1 y 50mm*. Pontificia Universidad Católica del Perú. Lima, Perú.
- Balladares Pillajo, C. y Carrera Mayorga, E. (2021). *Diseño y construcción de una máquina cortadora de materiales ferrosos y no ferrosos automatizada a implementar en el laboratorio de ingeniería de materiales de la facultad de mecánica*. Escuela Superior Politécnica de Chimborazo. Riobamba, Ecuador.
- Alvear, J., & Llumiquinga, J. (2018). *Desarrollo de un sistema semi-automático de sujeción para corte longitudinal de aglomerado en una sierra circular de mesa para la empresa Ambiente Modular*. Universidad Politécnica Salesiana Sede Quito. Quito, Ecuador.
- Bolton, W. (2017). *Mecatrónica: Sistemas de control electrónico en la ingeniería mecánica y eléctrica*. Editorial Alfaomega. México.
- Piedrafita, R. (2004). *Ingeniería de la Automatización Industrial*. Editorial RA-MA. Madrid, España.
- Cerdá Filiu, L. (2018). *Automatismos neumáticos e hidráulicos*. Ediciones Paraninfo. Madrid, España.
- Shaw, M. C., & Cookson, J. O. (2005). *Metal cutting principles (Vol. 2, No. 3)*. New York: Oxford University Press.

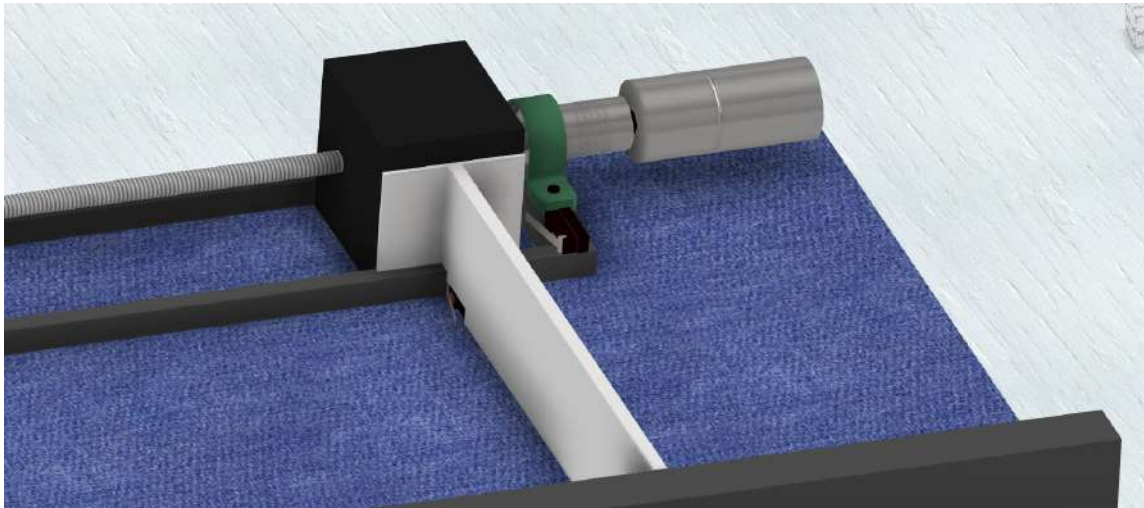
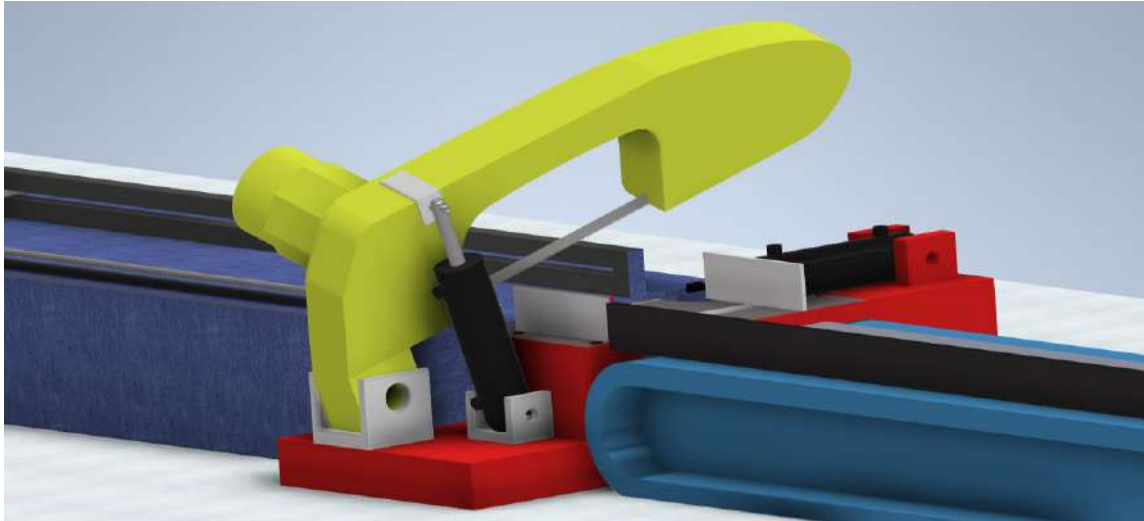
ANEXOS

ANEXO 1: MODELO 3D DEL SISTEMA PROPUESTO DE LA MAQUINA DE CORTE DE TUBOS DE ACERO.

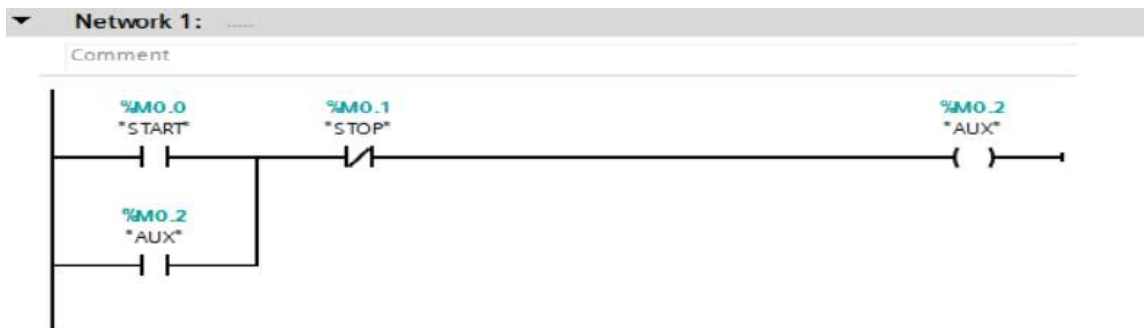






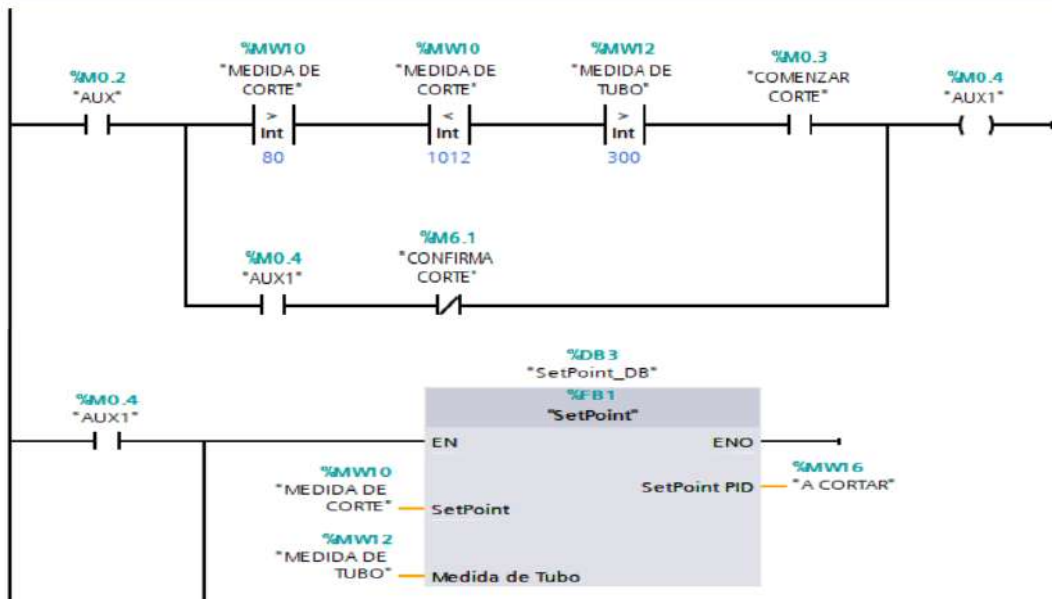


ANEXO 2: PROGRAMACIÓN EN TIA PORTAL DEL SISTEMA PROPUESTO DE LA MAQUINA DE CORTE DE TUBOS DE ACERO.



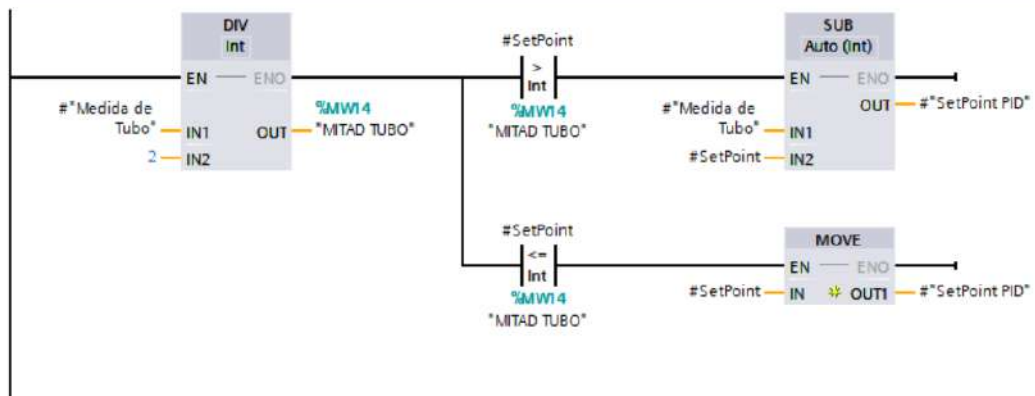
Network 2: PROCESO DE CORTE

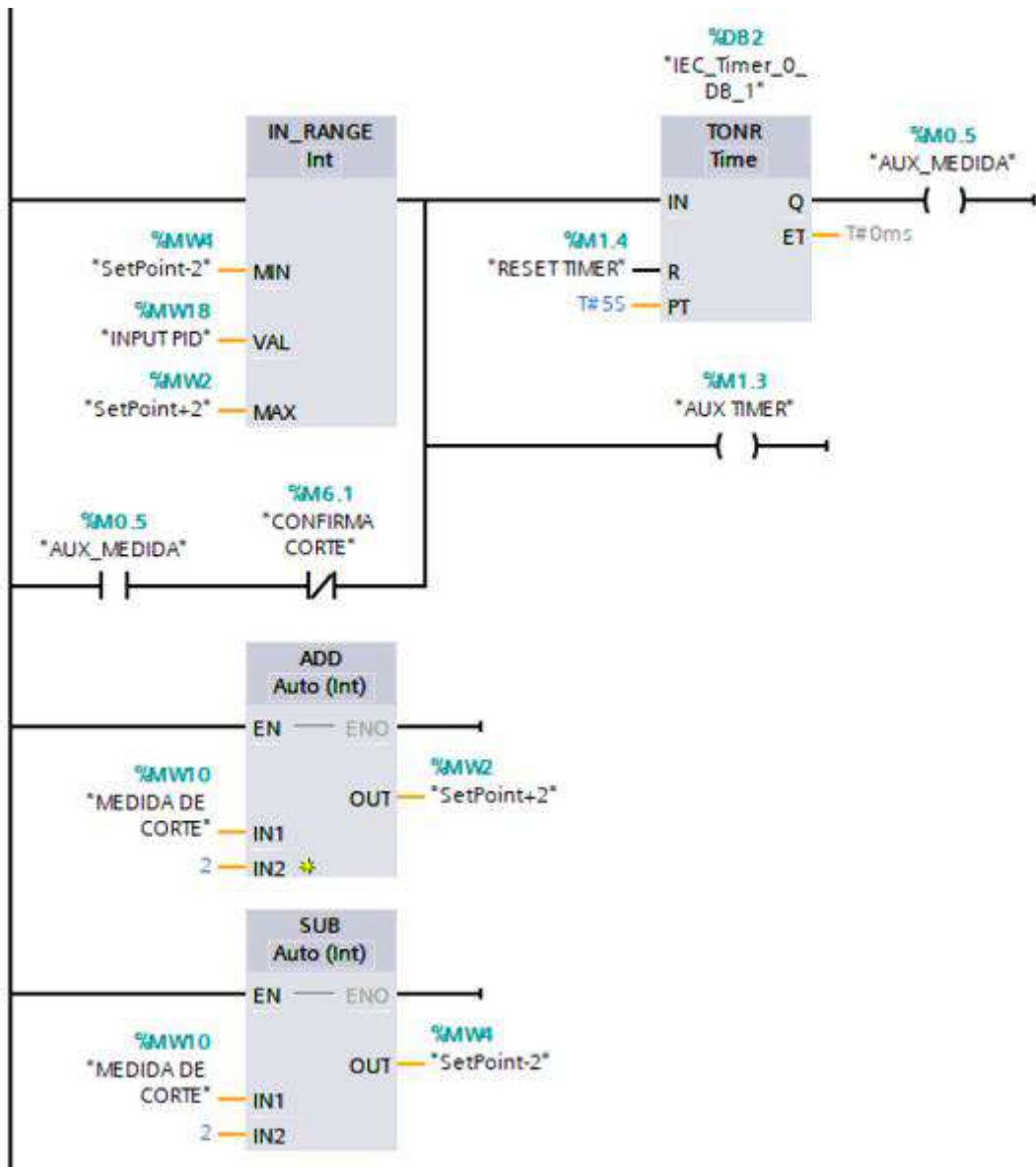
Comment

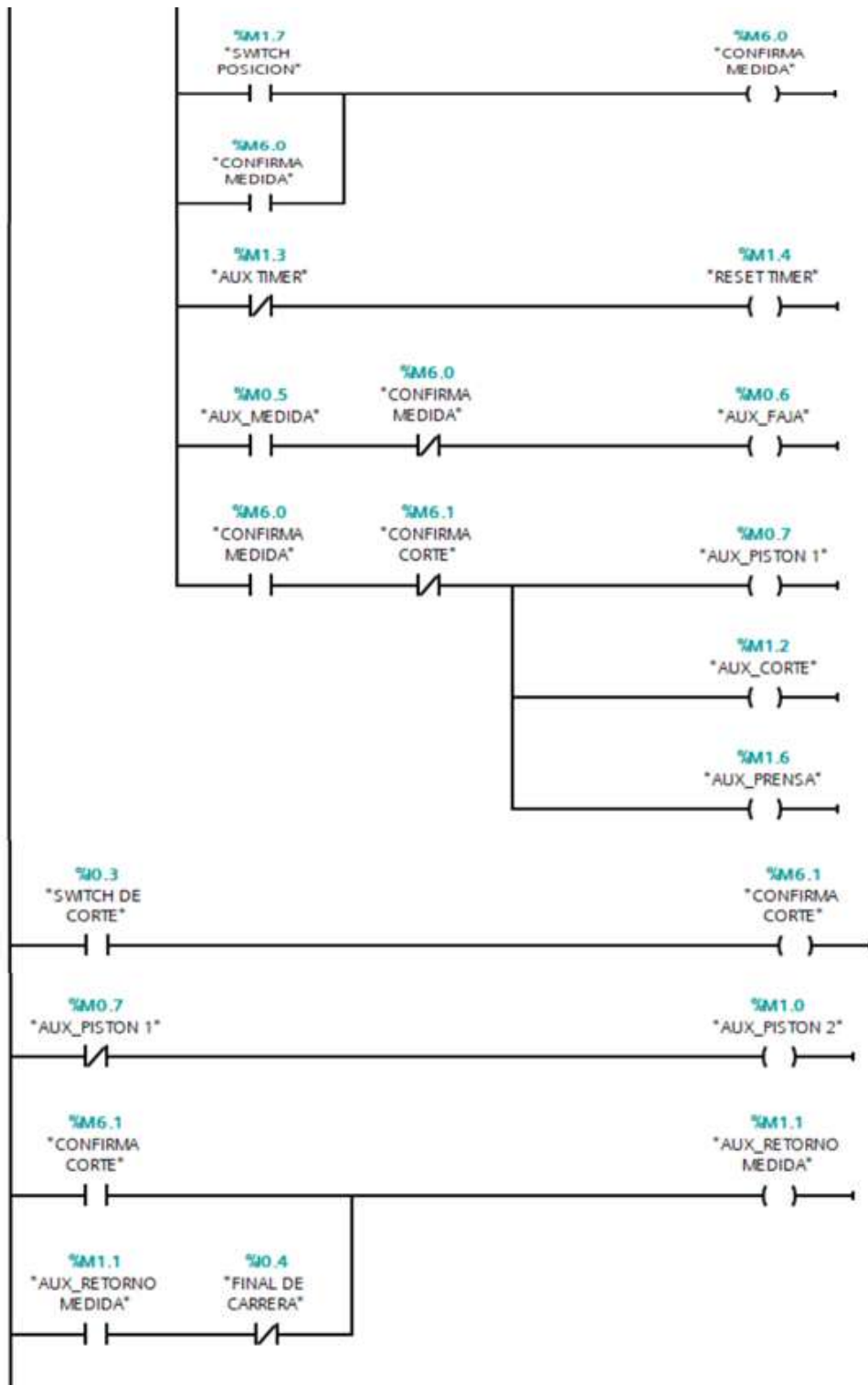


Network 1: Set Point

Comment







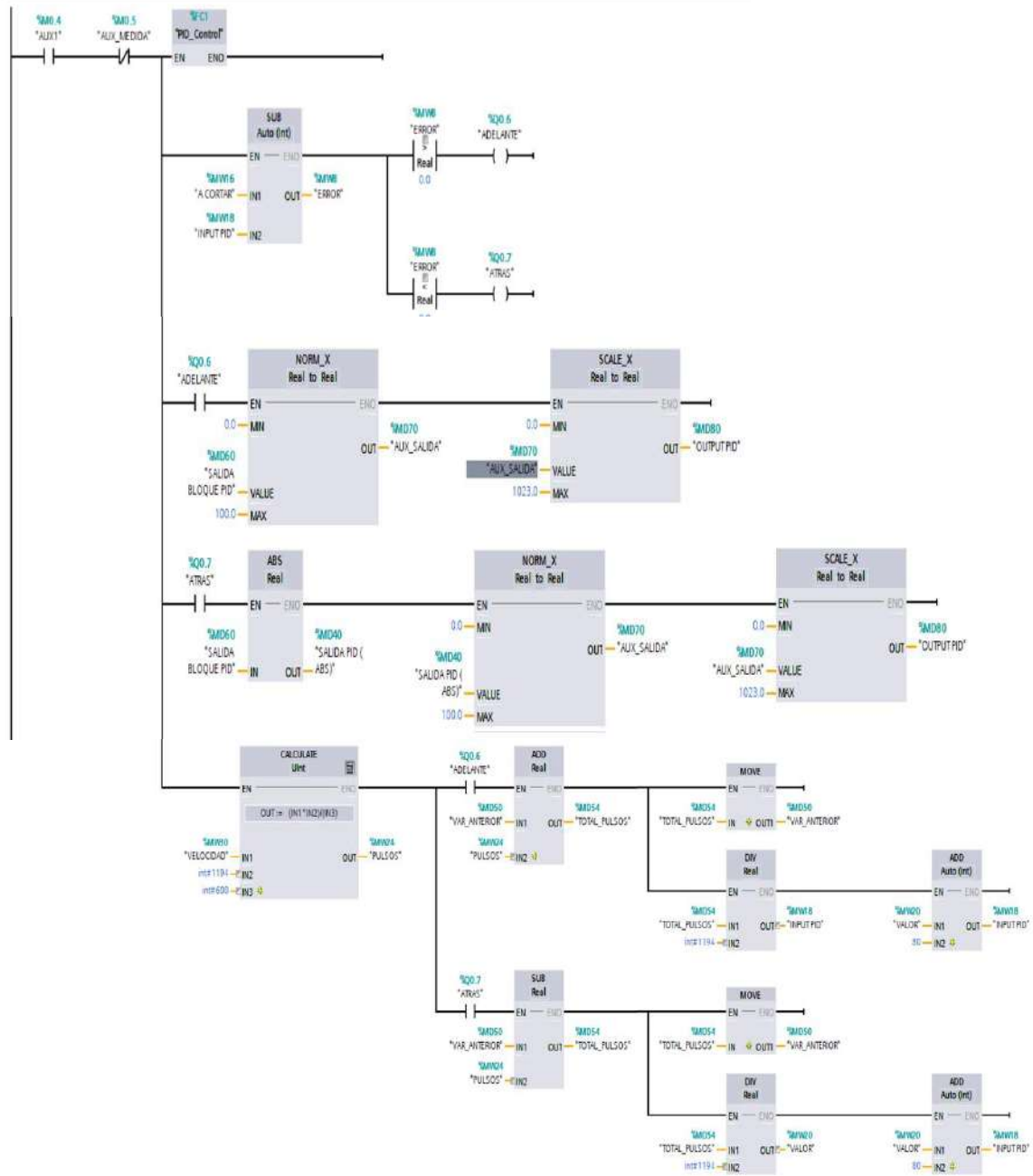
Network 3: SALIDAS

Comment

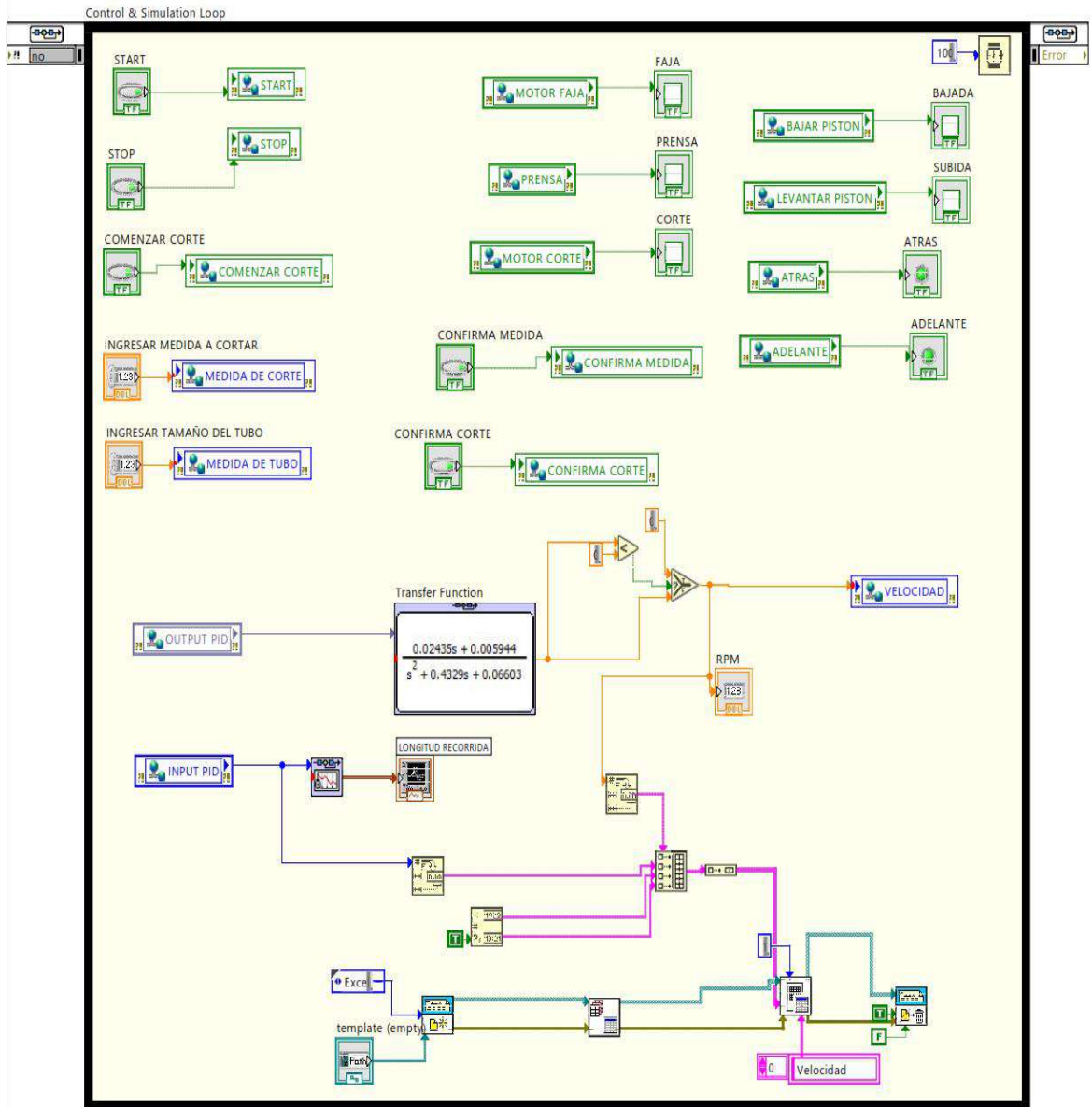


Network 1: INTERP000V

Comment



ANEXO 3: DIAGRAMA DE BLOQUES DE LABVIEW PARA LA SIMULACIÓN DEL SISTEMA PROPUESTO.



ANEXO 4: TOMA DE MUESTRAS PARA MODELADO DEL SISTEMA

TOMA DE DATOS														
N°	Velocidad (RPM)	Vin	N°	Velocidad (RPM)	Vin	N°	Velocidad (RPM)	Vin	N°	Velocidad (RPM)	Vin	N°	Velocidad (RPM)	Vin
1	0	0	40	0	0	79	92	1020	118	92	1020	157	90.67	1020
2	0	0	41	0	0	80	90.67	1020	119	92	1020	158	93.33	1020
3	0	0	42	0	0	81	92	1020	120	93.33	1020	159	92	1020
4	0	0	43	0	0	82	90.67	1020	121	92	1020	160	93.33	1020
5	0	0	44	0	0	83	92	1020	122	90.67	1020	161	92	1020
6	0	0	45	0	0	84	92	1020	123	92	1020	162	93.33	1020
7	0	0	46	0	0	85	92	1020	124	93.33	1020	163	89.33	1020
8	0	0	47	0	0	86	92	1020	125	92	1020	164	92	1020
9	0	0	48	0	0	87	89.33	1020	126	93.33	1020	165	92	1020
10	0	0	49	0	0	88	92	1020	127	92	1020	166	93.33	1020
11	0	0	50	0	0	89	93.33	1020	128	90.67	1020	167	92	1020
12	0	0	51	0	0	90	92	1020	129	92	1020	168	92	1020
13	0	0	52	0	0	91	92	1020	130	92	1020	169	90.67	1020
14	0	0	53	0	0	92	92	1020	131	93.33	1020	170	93.33	1020
15	0	0	54	0	0	93	89.33	1020	132	92	1020	171	92	1020
16	0	0	55	0	0	94	93.33	1020	133	92	1020	172	92	1020
17	0	0	56	0	0	95	92	1020	134	90.67	1020	173	93.33	1020
18	0	0	57	0	0	96	92	1020	135	93.33	1020	174	90.67	1020
19	0	0	58	0	29	97	92	1020	136	92	1020	175	92	1020
20	0	0	59	0	86	98	93.33	1020	137	92	1020	176	92	1020
21	0	0	60	0	165	99	90.67	1020	138	93.33	1020	177	93.33	1020
22	0	0	61	1.33	274	100	92	1020	139	92	1020	178	92	1020
23	0	0	62	6.67	390	101	92	1020	140	90.67	1020	179	92	1020
24	0	0	63	18.67	501	102	92	1020	141	92	1020	180	90.67	1020
25	0	0	64	32	580	103	93.33	1020	142	92	1020	181	92	1020
26	0	0	65	45.33	633	104	92	1020	143	92	1020	182	92	1020
27	0	0	66	56	630	105	89.33	1020	144	92	1020	183	92	1020
28	0	0	67	61.33	630	106	92	1020	145	91.5	1020	184	93.33	1020
29	0	0	68	65.33	632	107	93.33	1020	146	92	1020	185	92	1020
30	0	0	69	68	631	108	92	1020	147	92	1020	186	90.67	1020
31	0	0	70	68	634	109	92	1020	148	93.33	1020	187	92	1020
32	0	0	71	70.67	644	110	92	1020	149	93.33	1020	188	92	1020
33	0	0	72	70.67	636	111	90.67	1020	150	92	1020	189	92	1020
34	0	0	73	70.67	673	112	93.33	1020	151	90.67	1020	190	93.33	1020
35	0	0	74	73.33	747	113	92	1020	152	92	1020	191	92	1020
36	0	0	75	74.67	843	114	92	1020	153	92	1020	192	90.67	1020
37	0	0	76	77.33	954	115	92	1020	154	92	1020	193	92	1020
38	0	0	77	82.67	1020	116	90.2	1020	155	92	1020	194	93.33	1020
39	0	0	78	89.33	1020	117	93.33	1020	156	92	1020	195	92	1020

TOMA DE DATOS

N°	Velocidad (RPM)	Posición (mm)	N°	Velocidad (RPM)	Posición (mm)	N°	Velocidad (RPM)	Posición (mm)	N°	Velocidad (RPM)	Posición (mm)	N°	Velocidad (RPM)	Posición (mm)
196	92	1020	235	92	1020	274	92	1020	313	92	1020	352	92	1020
197	93.33	1020	236	92	1020	275	92	1020	314	90.67	1020	353	93.33	1020
198	90.67	1020	237	93.33	1020	276	92	1020	315	93.33	1020	354	90.67	1020
199	92	1020	238	90.67	1020	277	92	1020	316	92	1020	355	92	1020
200	92	1020	239	92	1020	278	92	1020	317	92	1020	356	93.33	1020
201	93.33	1020	240	93.33	1020	279	90.67	1020	318	92	1020	357	93.33	1020
202	92	1020	241	92	1020	280	93.33	1020	319	90.2	1020	358	92	1020
203	90.2	1020	242	93.33	1020	281	92	1020	320	93.33	1020	359	93.33	1020
204	93.33	1020	243	92	1020	282	93.33	1020	321	92	1020	360	90.67	1020
205	92	1020	244	90.67	1020	283	92	1020	322	93.33	1020	361	93.33	1020
206	92	1020	245	92	1020	284	93.33	1020	323	92	1020	362	92	1020
207	92	1020	246	93.33	1020	285	90.67	1020	324	93.33	1020	363	92	1020
208	92	1020	247	92	1020	286	92	1020	325	90.67	1020	364	92	1020
209	90.67	1020	248	93.33	1020	287	93.33	1020	326	93.33	1020	365	93.33	1020
210	93.33	1020	249	92	1020	288	92	1020	327	92	1020	366	90.67	1020
211	92	1020	250	90.67	1020	289	92	1020	328	92	1020	367	92	1020
212	92	1020	251	93.33	1020	290	91.5	1020	329	93.33	1020	368	93.33	1020
213	92	1020	252	92	1020	291	92	1020	330	93.33	1020	369	93.33	1020
214	92	1020	253	92	1020	292	92	1020	331	90.67	1020	370	92	1020
215	89.33	1020	254	93.33	1020	293	93.33	1020	332	92	1020	371	93.33	1020
216	92	1020	255	92	1020	294	92	1020	333	92	1020	372	90.67	1020
217	92	1020	256	90.67	1020	295	93.33	1020	334	93.33	1020	373	92	1020
218	92	1020	257	93.33	1020	296	90.67	1020	335	92	1020	374	93.33	1020
219	93.33	1020	258	92	1020	297	93.33	1020	336	93.33	1020	375	92	1020
220	92	1020	259	93.33	1020	298	92	1020	337	90.67	1020	376	92	1020
221	90.67	1020	260	92	1020	299	92	1020	338	92	1020	377	90.2	1020
222	93.33	1020	261	90.67	1020	300	93.33	1020	339	92	1020	378	93.33	1020
223	92	1020	262	93.33	1020	301	92	1020	340	93.33	1020	379	92	1020
224	92	1020	263	92	1020	302	90.67	1020	341	92	1020	380	92	1020
225	93.33	1020	264	92	1020	303	92	1020	342	93.33	1020	381	93.33	1020
226	92	1020	265	93.33	1020	304	92	1020	343	90.67	1020	382	92	1020
227	90.67	1020	266	92	1020	305	92	1020	344	93.33	1020	383	92	1020
228	92	1020	267	90.67	1020	306	92	1020	345	92	1020	384	92	1020
229	93.33	1020	268	92	1020	307	93.33	1020	346	93.33	1020	385	93.33	1020
230	92	1020	269	92	1020	308	90.67	1020	347	92	1020	386	92	1020
231	92	1020	270	93.33	1020	309	92	1020	348	90.67	1020	387	92	1020
232	91.5	1020	271	92	1020	310	93.33	1020	349	92	1020	388	92	1020
233	92	1020	272	92	1020	311	92	1020	350	93.33	1020	389	90.67	1020
234	92	1020	273	90.67	1020	312	93.33	1020	351	92	1020	390	93.33	1020

TOMA DE DATOS

N°	Velocidad (RPM)	Posición (mm)	N°	Velocidad (RPM)	Posición (mm)	N°	Velocidad (RPM)	Posición (mm)	N°	Velocidad (RPM)	Posición (mm)	N°	Velocidad (RPM)	Posición (mm)
391	92	1020	430	90.67	1020	469	92	1020	508	93.33	1020	547	93.33	1020
392	92	1020	431	92	1020	470	90.67	1020	509	93.33	1020	548	93.33	1020
393	92	1020	432	93.33	1020	471	93.33	1020	510	92	1020	549	93.33	1020
394	92	1020	433	93.33	1020	472	92	1020	511	90.67	1020	550	92	1020
395	90.67	1020	434	92	1020	473	93.33	1020	512	92	1020	551	91.5	1020
396	93.33	1020	435	92	1020	474	92	1020	513	93.33	1020	552	93.33	1020
397	93.33	1020	436	92	1020	475	93.33	1020	514	93.33	1020	553	92	1020
398	92	1020	437	92	1020	476	90.67	1020	515	92	1020	554	93.33	1020
399	93.33	1020	438	92	1020	477	92	1020	516	92	1020	555	93.33	1020
400	92	1020	439	93.33	1020	478	92	1020	517	92	1020	556	92	1020
401	90.67	1020	440	92	1020	479	93.33	1020	518	92	1020	557	92	1020
402	92	1020	441	90.67	1020	480	93.33	1020	519	93.33	1020	558	92	1020
403	93.33	1020	442	93.33	1020	481	92	1020	520	93.33	1020	559	93.33	1020
404	92	1020	443	92	1020	482	90.67	1020	521	93.33	1020	560	93.33	1020
405	93.33	1020	444	93.33	1020	483	93.33	1020	522	90.67	1020	561	92	1020
406	91.5	1020	445	92	1020	484	93.33	1020	523	93.33	1020	562	93.33	1020
407	92	1020	446	93.33	1020	485	92	1020	524	92	1020	563	90.67	1020
408	93.33	1020	447	90.67	1020	486	92	1020	525	92	1020	564	92	1020
409	92	1020	448	92	1020	487	92	1020	526	93.33	1020	565	93.33	1020
410	93.33	1020	449	93.33	1020	488	90.67	1020	527	92	1020	566	93.33	1020
411	92	1020	450	92	1020	489	92	1020	528	92	1020	567	93.33	1020
412	90.67	1020	451	92	1020	490	93.33	1020	529	92	1020	568	93.33	1020
413	92	1020	452	93.33	1020	491	93.33	1020	530	92	1020	569	90.67	1020
414	92	1020	453	90.67	1020	492	92	1020	531	93.33	1020	570	92	1020
415	92	1020	454	92	1020	493	91.5	1020	532	93.33	1020	571	93.33	1020
416	93.33	1020	455	93.33	1020	494	93.33	1020	533	92	1020	572	93.33	1020
417	92	1020	456	92	1020	495	92	1020	534	92	1020	573	92	1020
418	90.67	1020	457	92	1020	496	93.33	1020	535	92	1020	574	93.33	1020
419	92	1020	458	93.33	1020	497	92	1020	536	93.33	1020	575	92	1020
420	93.33	1020	459	90.67	1020	498	92	1020	537	93.33	1020	576	92	1020
421	93.33	1020	460	93.33	1020	499	90.67	1020	538	92	1020	577	93.33	1020
422	93.33	1020	461	92	1020	500	92	1020	539	93.33	1020	578	93.33	1020
423	92	1020	462	92	1020	501	93.33	1020	540	90.67	1020	579	92	1020
424	92	1020	463	93.33	1020	502	93.33	1020	541	92	1020	580	90.2	1020
425	92	1020	464	90.2	1020	503	92	1020	542	93.33	1020	581	93.33	1020
426	93.33	1020	465	93.33	1020	504	93.33	1020	543	93.33	1020	582	93.33	1020
427	92	1020	466	92	1020	505	90.67	1020	544	93.33	1020	583	93.33	1020
428	93.33	1020	467	93.33	1020	506	93.33	1020	545	93.33	1020	584	93.33	1020
429	92	1020	468	93.33	1020	507	92	1020	546	90.67	1020	585	92	1020

TOMA DE DATOS

N°	Velocidad (RPM)	Posición (mm)	N°	Velocidad (RPM)	Posición (mm)	N°	Velocidad (RPM)	Posición (mm)	N°	Velocidad (RPM)	Posición (mm)	N°	Velocidad (RPM)	Posición (mm)
586	92	1020	625	93.33	1020	664	92	1020	703	93.33	1020	742	92	1020
587	93.33	1020	626	92	1020	665	93.33	1020	704	93.33	1020	743	92	1020
588	92	1020	627	90.67	1020	666	93.33	1020	705	93.33	1020	744	93.33	1020
589	93.33	1020	628	93.33	1020	667	91.5	1020	706	93.33	1020	745	92	1020
590	93.33	1020	629	93.33	1020	668	93.33	1020	707	92	1020	746	92	1020
591	93.33	1020	630	92	1020	669	93.33	1020	708	92	1020	747	93.33	1020
592	92	1020	631	93.33	1020	670	93.33	1020	709	93.33	1020	748	93.33	1020
593	92	1020	632	93.33	1020	671	93.33	1020	710	92	1020	749	90.67	1020
594	93.33	1020	633	90.67	1020	672	92	1020	711	93.33	1020	750	92	1020
595	93.33	1020	634	93.33	1020	673	92	1020	712	93.33	1020	751	93.33	1020
596	93.33	1020	635	93.33	1020	674	92	1020	713	93.33	1020	752	93.33	1020
597	92	1020	636	92	1020	675	93.33	1020	714	90.67	1020	753	93.33	1020
598	90.67	1020	637	92	1020	676	93.33	1020	715	93.33	1020	754	91.5	1020
599	93.33	1020	638	91.5	1020	677	93.33	1020	716	93.33	1020	755	93.33	1020
600	93.33	1020	639	92	1020	678	93.33	1020	717	93.33	1020	756	93.33	1020
601	93.33	1020	640	93.33	1020	679	90.67	1020	718	93.33	1020	757	93.33	1020
602	93.33	1020	641	93.33	1020	680	93.33	1020	719	93.33	1020	758	92	1020
603	93.33	1020	642	93.33	1020	681	93.33	1020	720	90.67	1020	759	93.33	1020
604	90.67	1020	643	93.33	1020	682	93.33	1020	721	93.33	1020	760	92	1020
605	93.33	1020	644	90.67	1020	683	92	1020	722	92	1020	761	92	1020
606	93.33	1020	645	93.33	1020	684	93.33	1020	723	93.33	1020	762	93.33	1020
607	92	1020	646	93.33	1020	685	90.67	1020	724	93.33	1020	763	93.33	1020
608	92	1020	647	93.33	1020	686	92	1020	725	90.2	1020	764	93.33	1020
609	92	1020	648	93.33	1020	687	93.33	1020	726	92	1020	765	93.33	1020
610	92	1020	649	92	1020	688	93.33	1020	727	93.33	1020	766	92	1020
611	93.33	1020	650	92	1020	689	92	1020	728	93.33	1020	767	92	1020
612	93.33	1020	651	93.33	1020	690	93.33	1020	729	93.33	1020	768	93.33	1020
613	93.33	1020	652	92	1020	691	92	1020	730	93.33	1020	769	93.33	1020
614	92	1020	653	92	1020	692	93.33	1020	731	90.67	1020	770	93.33	1020
615	92	1020	654	93.33	1020	693	93.33	1020	732	93.33	1020	771	93.33	1020
616	93.33	1020	655	93.33	1020	694	92	1020	733	93.33	1020	772	90.67	1020
617	92	1020	656	90.67	1020	695	93.33	1020	734	93.33	1020	773	93.33	1020
618	92	1020	657	93.33	1020	696	92	1020	735	93.33	1020	774	92	1020
619	93.33	1020	658	93.33	1020	697	92	1020	736	92	1020	775	93.33	1020
620	93.33	1020	659	93.33	1020	698	93.33	1020	737	92	1020	776	93.33	1020
621	90.67	1020	660	93.33	1020	699	93.33	1020	738	93.33	1020	777	93.33	1020
622	93.33	1020	661	93.33	1020	700	93.33	1020	739	93.33	1020	778	92	1020
623	92	1020	662	90.67	1020	701	93.33	1020	740	93.33	1020	779	93.33	1020
624	93.33	1020	663	93.33	1020	702	90.67	1020	741	92	1020	780	93.33	1020

TOMA DE DATOS

N°	Velocidad (RPM)	Posición (mm)	N°	Velocidad (RPM)	Posición (mm)	N°	Velocidad (RPM)	Posición (mm)	N°	Velocidad (RPM)	Posición (mm)	N°	Velocidad (RPM)	Posición (mm)
781	93.33	1020	820	92	1020	859	92	1020	898	0	0	937	0	0
782	93.33	1020	821	93.33	1020	860	92	1020	899	0	0	938	0	0
783	90.67	1020	822	93.33	1020	861	93.33	1020	900	0	0	939	0	0
784	93.33	1020	823	93.33	1020	862	92	1020	901	0	0	940	0	0
785	93.33	1020	824	90.67	1020	863	93.33	1020	902	0	0	941	0	0
786	93.33	1020	825	93.33	1020	864	93.33	1020	903	0	0	942	0	0
787	93.33	1020	826	92	1020	865	90.67	1020	904	0	0	943	0	0
788	93.33	1020	827	93.33	1020	866	93.33	1020	905	0	0	944	0	0
789	90.67	1020	828	93.33	1020	867	93.33	1020	906	0	0	945	0	0
790	93.33	1020	829	93.33	1020	868	92	1020	907	0	0	946	0	0
791	93.33	1020	830	90.67	1020	869	93.33	1020	908	0	0	947	0	0
792	93.33	1020	831	93.33	1020	870	90.67	1020	909	0	0	948	0	0
793	93.33	1020	832	93.33	1020	871	93.33	1020	910	0	0	949	0	0
794	93.33	1020	833	92	1020	872	92	1020	911	0	0	950	0	0
795	90.67	1020	834	92	1020	873	93.33	1020	912	0	0	951	0	0
796	93.33	1020	835	93.33	1020	874	92	1011	913	0	0	952	0	0
797	93.33	1020	836	90.67	1020	875	92	959	914	0	0	953	0	0
798	93.33	1020	837	93.33	1020	876	86.67	876	915	0	0	954	0	0
799	93.33	1020	838	93.33	1020	877	86.67	795	916	0	0	955	0	0
800	93.33	1020	839	93.33	1020	878	84	695	917	0	0	956	0	0
801	90.67	1020	840	93.33	1020	879	81.33	613	918	0	0	957	0	0
802	93.33	1020	841	90.2	1020	880	78.67	521	919	0	0	958	0	0
803	93.33	1020	842	92	1020	881	74.67	447	920	0	0	959	0	0
804	93.33	1020	843	93.33	1020	882	69.33	370	921	0	0	960	0	0
805	93.33	1020	844	93.33	1020	883	65.33	316	922	0	0	961	0	0
806	93.33	1020	845	92	1020	884	61.33	251	923	0	0	962	0	0
807	90.67	1020	846	93.33	1020	885	54.67	187	924	0	0	963	0	0
808	93.33	1020	847	90.67	1020	886	48	127	925	0	0	964	0	0
809	93.33	1020	848	93.33	1020	887	42.67	66	926	0	0	965	0	0
810	92	1020	849	93.33	1020	888	33.33	17	927	0	0	966	0	0
811	93.33	1020	850	92	1020	889	26.67	0	928	0	0	967	0	0
812	91.5	1020	851	93.33	1020	890	18.67	0	929	0	0	968	0	0
813	93.33	1020	852	93.33	1020	891	12	0	930	0	0	969	0	0
814	93.33	1020	853	92	1020	892	6.67	0	931	0	0	970	0	0
815	93.33	1020	854	92	1020	893	0	0	932	0	0	971	0	0
816	93.33	1020	855	93.33	1020	894	0	0	933	0	0	972	0	0
817	93.33	1020	856	93.33	1020	895	0	0	934	0	0	973	0	0
818	90.67	1020	857	93.33	1020	896	0	0	935	0	0	974	0	0
819	93.33	1020	858	92	1020	897	0	0	936	0	0	975	0	0

TOMA DE DATOS

N°	Velocidad (RPM)	Posición (mm)	N°	Velocidad (RPM)	Posición (mm)	N°	Velocidad (RPM)	Posición (mm)	N°	Velocidad (RPM)	Posición (mm)	N°	Velocidad (RPM)	Posición (mm)
976	0	0	1015	0	0	1054	93.33	1019	1093	93.33	1019	1132	93.33	1019
977	0	0	1016	0	37	1055	92	1019	1094	93.33	1019	1133	92	1019
978	0	0	1017	0	120	1056	90.67	1019	1095	92	1019	1134	92	1019
979	0	0	1018	0	226	1057	93.33	1019	1096	93.33	1019	1135	93.33	1019
980	0	0	1019	2.67	377	1058	92	1019	1097	90.67	1019	1136	93.33	1019
981	0	0	1020	14.67	534	1059	93.33	1020	1098	93.33	1020	1137	92	1019
982	0	0	1021	33.33	697	1060	92	1019	1099	93.33	1019	1138	93.33	1019
983	0	0	1022	53.33	805	1061	93.33	1019	1100	93.33	1019	1139	93.33	1019
984	0	0	1023	65.33	893	1062	90.67	1019	1101	93.33	1020	1140	93.33	1019
985	0	0	1024	76	964	1063	93.33	1019	1102	91.5	1019	1141	92	1019
986	0	0	1025	82.67	1010	1064	92	1019	1103	92	1019	1142	93.33	1019
987	0	0	1026	88	1018	1065	93.33	1019	1104	93.33	1019	1143	92	1019
988	0	0	1027	89.33	1014	1066	93.33	1019	1105	93.33	1019	1144	93.33	1019
989	0	0	1028	92	1013	1067	92	1019	1106	93.33	1019	1145	92	1019
990	0	0	1029	90.67	1013	1068	90.67	1020	1107	93.33	1019	1146	93.33	1019
991	0	0	1030	90.67	1013	1069	92	1019	1108	90.67	1019	1147	93.33	1019
992	0	0	1031	90.67	1019	1070	93.33	1019	1109	93.33	1019	1148	93.33	1019
993	0	0	1032	92	1019	1071	92	1019	1110	93.33	1019	1149	92	1019
994	0	0	1033	90.67	1019	1072	93.33	1019	1111	92	1019	1150	93.33	1019
995	0	0	1034	92	1019	1073	90.2	1019	1112	93.33	1019	1151	93.33	1019
996	0	0	1035	93.33	1019	1074	93.33	1019	1113	93.33	1019	1152	93.33	1019
997	0	0	1036	92	1019	1075	93.33	1019	1114	92	1019	1153	92	1019
998	0	0	1037	93.33	1019	1076	92	1019	1115	93.33	1019	1154	93.33	1019
999	0	0	1038	92	1019	1077	93.33	1019	1116	92	1019	1155	92	1019
1000	0	0	1039	90.67	1019	1078	92	1019	1117	93.33	1019	1156	92	1019
1001	0	0	1040	93.33	1019	1079	90.67	1019	1118	93.33	1019	1157	93.33	1019
1002	0	0	1041	92	1019	1080	93.33	1019	1119	93.33	1019	1158	93.33	1019
1003	0	0	1042	93.33	1019	1081	92	1019	1120	90.67	1019	1159	93.33	1019
1004	0	0	1043	92	1019	1082	93.33	1019	1121	92	1019	1160	91.5	1020
1005	0	0	1044	90.67	1019	1083	92	1019	1122	93.33	1019	1161	93.33	1019
1006	0	0	1045	93.33	1019	1084	93.33	1019	1123	93.33	1019	1162	93.33	1019
1007	0	0	1046	92	1019	1085	90.67	1019	1124	94.67	1019	1163	93.33	1019
1008	0	0	1047	93.33	1019	1086	93.33	1019	1125	92	1019	1164	93.33	1020
1009	0	0	1048	92	1019	1087	92	1019	1126	90.67	1019	1165	93.33	1020
1010	0	0	1049	93.33	1019	1088	92	1020	1127	93.33	1019	1166	90.67	1019
1011	0	0	1050	90.67	1019	1089	93.33	1019	1128	93.33	1019	1167	93.33	1019
1012	0	0	1051	92	1019	1090	92	1019	1129	93.33	1019	1168	92	1019
1013	0	0	1052	93.33	1019	1091	92	1020	1130	92	1019	1169	92	1019
1014	0	0	1053	92	1019	1092	92	1019	1131	92	1019	1170	92	1019

TOMA DE DATOS

N°	Velocidad (RPM)	Posición (mm)	N°	Velocidad (RPM)	Posición (mm)	N°	Velocidad (RPM)	Posición (mm)	N°	Velocidad (RPM)	Posición (mm)	N°	Velocidad (RPM)	Posición (mm)
1171	93.33	1020	1210	93.33	1019	1249	92	1019	1288	90.67	1019	1327	93.33	1019
1172	92	1019	1211	93.33	1019	1250	93.33	1019	1289	93.33	1020	1328	92	1019
1173	93.33	1019	1212	93.33	1019	1251	93.33	1019	1290	93.33	1019	1329	90.67	1019
1174	92	1019	1213	92	1019	1252	93.33	1019	1291	93.33	1019	1330	93.33	1019
1175	93.33	1019	1214	92	1019	1253	90.67	1019	1292	93.33	1019	1331	93.33	1019
1176	93.33	1019	1215	93.33	1020	1254	94.67	1019	1293	92	1019	1332	93.33	1019
1177	93.33	1020	1216	93.33	1019	1255	92	1019	1294	92	1019	1333	93.33	1019
1178	90.67	1019	1217	93.33	1019	1256	93.33	1019	1295	92	1019	1334	90.2	1019
1179	93.33	1019	1218	90.67	1019	1257	93.33	1019	1296	93.33	1019	1335	93.33	1019
1180	93.33	1019	1219	93.33	1020	1258	93.33	1019	1297	93.33	1019	1336	93.33	1019
1181	92	1019	1220	93.33	1019	1259	92	1019	1298	93.33	1019	1337	93.33	1019
1182	93.33	1019	1221	93.33	1019	1260	93.33	1019	1299	93.33	1019	1338	93.33	1019
1183	93.33	1020	1222	93.33	1019	1261	93.33	1019	1300	90.67	1019	1339	92	1019
1184	90.67	1019	1223	93.33	1019	1262	93.33	1019	1301	93.33	1019	1340	92	1019
1185	93.33	1019	1224	90.67	1019	1263	93.33	1019	1302	93.33	1019	1341	93.33	1019
1186	93.33	1019	1225	93.33	1019	1264	93.33	1019	1303	93.33	1019	1342	92	1019
1187	93.33	1019	1226	93.33	1019	1265	90.67	1019	1304	93.33	1019	1343	93.33	1019
1188	93.33	1019	1227	93.33	1019	1266	92	1019	1305	90.67	1019	1344	93.33	1019
1189	91.5	1019	1228	92	1019	1267	93.33	1019	1306	93.33	1019	1345	93.33	1019
1190	93.33	1019	1229	93.33	1019	1268	93.33	1019	1307	92	1019	1346	90.67	1019
1191	93.33	1020	1230	90.67	1019	1269	93.33	1019	1308	93.33	1019	1347	92	1019
1192	93.33	1020	1231	92	1019	1270	93.33	1019	1309	92	1019	1348	93.33	1019
1193	92	1020	1232	93.33	1019	1271	92	1019	1310	93.33	1019	1349	93.33	1019
1194	92	1020	1233	93.33	1019	1272	92	1019	1311	92	1019	1350	93.33	1020
1195	92	1019	1234	93.33	1020	1273	92	1019	1312	92	1019	1351	93.33	1019
1196	93.33	1019	1235	93.33	1019	1274	93.33	1019	1313	93.33	1019	1352	90.67	1019
1197	92	1019	1236	90.67	1019	1275	93.33	1019	1314	93.33	1020	1353	93.33	1019
1198	93.33	1020	1237	93.33	1019	1276	91.5	1019	1315	92	1019	1354	93.33	1019
1199	93.33	1019	1238	93.33	1019	1277	93.33	1019	1316	93.33	1019	1355	93.33	1019
1200	93.33	1020	1239	92	1019	1278	93.33	1019	1317	92	1019	1356	93.33	1019
1201	90.67	1019	1240	92	1019	1279	92	1019	1318	92	1019	1357	93.33	1019
1202	92	1019	1241	93.33	1019	1280	92	1019	1319	93.33	1019	1358	90.67	1019
1203	93.33	1020	1242	90.67	1019	1281	93.33	1019	1320	93.33	1019	1359	93.33	1019
1204	93.33	1019	1243	93.33	1019	1282	90.67	1019	1321	93.33	1019	1360	93.33	1019
1205	92	1019	1244	93.33	1019	1283	93.33	1019	1322	93.33	1019	1361	93.33	1019
1206	93.33	1019	1245	93.33	1019	1284	93.33	1020	1323	90.67	1019	1362	93.33	1019
1207	92	1019	1246	92	1019	1285	93.33	1019	1324	93.33	1019	1363	91.5	1019
1208	92	1019	1247	91.5	1019	1286	93.33	1019	1325	93.33	1019	1364	92	1019
1209	92	1019	1248	92	1019	1287	93.33	1019	1326	93.33	1020	1365	93.33	1019

TOMA DE DATOS

N°	Velocidad (RPM)	Posición (mm)	N°	Velocidad (RPM)	Posición (mm)	N°	Velocidad (RPM)	Posición (mm)	N°	Velocidad (RPM)	Posición (mm)	N°	Velocidad (RPM)	Posición (mm)
1366	93.33	1020	1405	93.33	1019	1444	93.33	1019	1483	93.33	1020	1522	92	1019
1367	92	1019	1406	92	1019	1445	92	1019	1484	93.33	1019	1523	93.33	1020
1368	93.33	1019	1407	92	1019	1446	93.33	1019	1485	90.67	1019	1524	93.33	1019
1369	90.67	1019	1408	93.33	1019	1447	92	1019	1486	93.33	1019	1525	93.33	1019
1370	93.33	1019	1409	93.33	1019	1448	93.33	1019	1487	92	1019	1526	90.67	1019
1371	93.33	1019	1410	90.67	1019	1449	93.33	1019	1488	93.33	1019	1527	93.33	1020
1372	93.33	1019	1411	93.33	1019	1450	91.5	1019	1489	93.33	1019	1528	93.33	1019
1373	92	1020	1412	93.33	1019	1451	93.33	1019	1490	93.33	1019	1529	93.33	1019
1374	93.33	1020	1413	93.33	1019	1452	93.33	1019	1491	90.67	1019	1530	93.33	1019
1375	92	1019	1414	92	1019	1453	92	1019	1492	93.33	1020	1531	92	1019
1376	92	1019	1415	93.33	1019	1454	93.33	1019	1493	93.33	1019	1532	92	1019
1377	93.33	1019	1416	92	1019	1455	93.33	1019	1494	93.33	1019	1533	93.33	1019
1378	92	1019	1417	92	1019	1456	90.67	1019	1495	92	1019	1534	92	1019
1379	93.33	1019	1418	93.33	1019	1457	93.33	1019	1496	93.33	1019	1535	92	1019
1380	93.33	1019	1419	93.33	1019	1458	93.33	1019	1497	90.67	1019	1536	93.33	1019
1381	90.67	1019	1420	93.33	1019	1459	93.33	1019	1498	92	1019	1537	91.5	1019
1382	93.33	1019	1421	91.5	1019	1460	93.33	1019	1499	93.33	1019	1538	92	1019
1383	93.33	1019	1422	93.33	1019	1461	93.33	1019	1500	92	1019	1539	93.33	1019
1384	92	1019	1423	93.33	1019	1462	90.67	1019	1501	93.33	1019	1540	93.33	1019
1385	93.33	1019	1424	92	1019	1463	93.33	1019	1502	93.33	1019	1541	93.33	1019
1386	93.33	1019	1425	93.33	1019	1464	93.33	1020	1503	90.67	1019	1542	92	1019
1387	90.67	1020	1426	93.33	1019	1465	93.33	1019	1504	93.33	1019	1543	92	1019
1388	93.33	1020	1427	90.67	1019	1466	93.33	1019	1505	92	1019	1544	93.33	1019
1389	92	1019	1428	93.33	1019	1467	92	1019	1506	92	1019	1545	92	1019
1390	92	1019	1429	92	1019	1468	92	1019	1507	93.33	1019	1546	94.67	1019
1391	93.33	1019	1430	93.33	1019	1469	93.33	1019	1508	91.5	1019	1547	92	1019
1392	90.67	1019	1431	93.33	1019	1470	93.33	1019	1509	92	1019	1548	93.33	1019
1393	93.33	1019	1432	93.33	1019	1471	93.33	1020	1510	93.33	1019	1549	92	1019
1394	93.33	1019	1433	90.67	1019	1472	93.33	1019	1511	93.33	1019	1550	92	1019
1395	93.33	1019	1434	93.33	1019	1473	93.33	1019	1512	92	1019	1551	93.33	1019
1396	93.33	1019	1435	93.33	1019	1474	90.67	1019	1513	93.33	1019	1552	93.33	1019
1397	93.33	1020	1436	93.33	1019	1475	93.33	1019	1514	90.67	1019	1553	93.33	1019
1398	90.67	1019	1437	93.33	1019	1476	93.33	1019	1515	93.33	1020	1554	93.33	1019
1399	93.33	1019	1438	93.33	1019	1477	92	1019	1516	93.33	1019	1555	92	1019
1400	93.33	1019	1439	90.67	1019	1478	92	1019	1517	93.33	1019	1556	93.33	1019
1401	93.33	1019	1440	93.33	1019	1479	90.67	1019	1518	92	1019	1557	92	1019
1402	93.33	1019	1441	92	1019	1480	93.33	1019	1519	93.33	1019	1558	93.33	1019
1403	92	1019	1442	93.33	1019	1481	93.33	1019	1520	92	1020	1559	92	1019
1404	92	1019	1443	93.33	1019	1482	93.33	1019	1521	93.33	1019	1560	93.33	1019

TOMA DE DATOS

N°	Velocidad (RPM)	Posición (mm)	N°	Velocidad (RPM)	Posición (mm)	N°	Velocidad (RPM)	Posición (mm)	N°	Velocidad (RPM)	Posición (mm)	N°	Velocidad (RPM)	Posición (mm)
1561	90.67	1019	1600	93.33	1019	1639	93.33	1019	1678	93.33	1019	1717	90.67	1019
1562	92	1019	1601	90.67	1019	1640	93.33	1019	1679	93.33	1019	1718	93.33	1019
1563	93.33	1020	1602	93.33	1019	1641	94.67	1019	1680	93.33	1019	1719	93.33	1019
1564	93.33	1019	1603	92	1019	1642	90.67	1020	1681	93.33	1019	1720	93.33	1019
1565	93.33	1019	1604	93.33	1019	1643	93.33	1019	1682	91.5	1019	1721	93.33	1019
1566	90.67	1019	1605	93.33	1019	1644	93.33	1019	1683	92	1019	1722	92	1019
1567	92	1019	1606	92	1019	1645	93.33	1019	1684	93.33	1019	1723	90.67	1020
1568	93.33	1019	1607	92	1020	1646	93.33	1019	1685	93.33	1019	1724	93.33	1019
1569	92	1019	1608	93.33	1019	1647	93.33	1019	1686	93.33	1019	1725	93.33	1019
1570	93.33	1019	1609	93.33	1019	1648	90.67	1019	1687	93.33	1019	1726	92	1019
1571	93.33	1019	1610	93.33	1019	1649	93.33	1019	1688	90.67	1019	1727	92	1019
1572	92	1019	1611	93.33	1019	1650	93.33	1019	1689	93.33	1019	1728	92	1019
1573	92	1019	1612	92	1019	1651	93.33	1019	1690	93.33	1019	1729	92	1019
1574	92	1019	1613	92	1019	1652	93.33	1019	1691	93.33	1019	1730	93.33	1019
1575	93.33	1019	1614	93.33	1019	1653	92	1019	1692	93.33	1019	1731	93.33	1019
1576	93.33	1019	1615	92	1019	1654	93.33	1019	1693	93.33	1019	1732	93.33	1019
1577	92	1019	1616	93.33	1019	1655	93.33	1019	1694	90.67	1019	1733	92	1019
1578	92	1019	1617	92	1019	1656	92	1019	1695	93.33	1019	1734	92	1019
1579	93.33	1019	1618	93.33	1019	1657	92	1019	1696	93.33	1019	1735	90.67	1019
1580	93.33	1019	1619	92	1019	1658	93.33	1019	1697	93.33	1019	1736	93.33	1019
1581	93.33	1019	1620	93.33	1019	1659	92	1019	1698	93.33	1019	1737	93.33	1020
1582	92	1019	1621	93.33	1019	1660	92	1019	1699	93.33	1019	1738	93.33	1020
1583	93.33	1019	1622	93.33	1019	1661	93.33	1019	1700	90.67	1019	1739	93.33	1020
1584	92	1019	1623	92	1019	1662	93.33	1019	1701	93.33	1019	1740	90.67	1019
1585	93.33	1019	1624	90.2	1020	1663	93.33	1019	1702	93.33	1019	1741	93.33	1019
1586	92	1019	1625	93.33	1019	1664	93.33	1019	1703	93.33	1019	1742	93.33	1019
1587	93.33	1019	1626	93.33	1019	1665	90.67	1020	1704	93.33	1019	1743	93.33	1019
1588	93.33	1019	1627	93.33	1019	1666	93.33	1019	1705	93.33	1019	1744	93.33	1019
1589	93.33	1019	1628	93.33	1019	1667	93.33	1019	1706	92	1019	1745	93.33	1019
1590	90.67	1019	1629	92	1019	1668	93.33	1019	1707	93.33	1019	1746	90.67	1019
1591	93.33	1019	1630	90.67	1020	1669	93.33	1019	1708	93.33	1019	1747	92	1019
1592	93.33	1019	1631	93.33	1019	1670	93.33	1019	1709	92	1019	1748	92	1019
1593	93.33	1019	1632	93.33	1019	1671	92	1019	1710	93.33	1020	1749	93.33	1019
1594	93.33	1019	1633	93.33	1020	1672	93.33	1019	1711	91.5	1019	1750	93.33	1019
1595	91.5	1019	1634	93.33	1019	1673	92	1019	1712	93.33	1019	1751	92	1019
1596	93.33	1019	1635	93.33	1019	1674	93.33	1019	1713	93.33	1019	1752	92	1019
1597	93.33	1020	1636	90.67	1019	1675	93.33	1019	1714	93.33	1019	1753	93.33	1019
1598	93.33	1019	1637	93.33	1019	1676	93.33	1019	1715	93.33	1019	1754	93.33	1020
1599	93.33	1019	1638	93.33	1019	1677	92	1019	1716	92	1019	1755	93.33	1019

TOMA DE DATOS

N°	Velocidad (RPM)	Posición (mm)	N°	Velocidad (RPM)	Posición (mm)	N°	Velocidad (RPM)	Posición (mm)	N°	Velocidad (RPM)	Posición (mm)	N°	Velocidad (RPM)	Posición (mm)
1756	92	1019	1795	16	0	1834	0	0	1873	0	0	1912	0	0
1757	93.33	1020	1796	9.33	0	1835	0	0	1874	0	0	1913	0	0
1758	90.67	1019	1797	4	0	1836	0	0	1875	0	0	1914	0	0
1759	92	1019	1798	0	0	1837	0	0	1876	0	0	1915	0	0
1760	93.33	1019	1799	0	0	1838	0	0	1877	0	0	1916	0	0
1761	93.33	1020	1800	0	0	1839	0	0	1878	0	0	1917	0	0
1762	93.33	1020	1801	0	0	1840	0	0	1879	0	0	1918	0	0
1763	93.33	1020	1802	0	0	1841	0	0	1880	0	0	1919	0	0
1764	90.67	1019	1803	0	0	1842	0	0	1881	0	0	1920	0	0
1765	93.33	1018	1804	0	0	1843	0	0	1882	0	0	1921	0	0
1766	92	1018	1805	0	0	1844	0	0	1883	0	0	1922	0	0
1767	93.33	1018	1806	0	0	1845	0	0	1884	0	0	1923	0	0
1768	92	1019	1807	0	0	1846	0	0	1885	0	0	1924	0	0
1769	90.2	1019	1808	0	0	1847	0	0	1886	0	0	1925	0	0
1770	93.33	1019	1809	0	0	1848	0	0	1887	0	0	1926	0	0
1771	92	1019	1810	0	0	1849	0	0	1888	0	0	1927	0	0
1772	92	1019	1811	0	0	1850	0	0	1889	0	0	1928	0	0
1773	92	1018	1812	0	0	1851	0	0	1890	0	0	1929	0	0
1774	93.33	1018	1813	0	0	1852	0	0	1891	0	0	1930	0	0
1775	90.67	1019	1814	0	0	1853	0	0	1892	0	0	1931	0	0
1776	92	1019	1815	0	0	1854	0	0	1893	0	0	1932	0	0
1777	93.33	1019	1816	0	0	1855	0	0	1894	0	0	1933	0	0
1778	92	1019	1817	0	0	1856	0	0	1895	0	0	1934	0	0
1779	92	1018	1818	0	0	1857	0	0	1896	0	0	1935	0	0
1780	93.33	1018	1819	0	0	1858	0	0	1897	0	0	1936	0	0
1781	90.67	987	1820	0	0	1859	0	0	1898	0	0	1937	0	0
1782	88	920	1821	0	0	1860	0	0	1899	0	0	1938	0	0
1783	86.67	829	1822	0	0	1861	0	0	1900	0	0	1939	0	0
1784	84	716	1823	0	0	1862	0	0	1901	0	0	1940	0	0
1785	82.67	584	1824	0	0	1863	0	0	1902	0	0	1941	0	0
1786	77.33	467	1825	0	0	1864	0	0	1903	0	0	1942	0	0
1787	72	371	1826	0	0	1865	0	0	1904	0	0	1943	0	0
1788	69.33	280	1827	0	0	1866	0	0	1905	0	0	1944	0	0
1789	61.33	197	1828	0	0	1867	0	0	1906	0	0	1945	0	0
1790	56	128	1829	0	0	1868	0	0	1907	0	0	1946	0	0
1791	46.67	58	1830	0	0	1869	0	0	1908	0	0	1947	0	0
1792	40	10	1831	0	0	1870	0	0	1909	0	0	1948	0	0
1793	30.67	0	1832	0	0	1871	0	0	1910	0	0	1949	0	0
1794	24	0	1833	0	0	1872	0	0	1911	0	0	1950	0	0

TOMA DE DATOS

N°	Velocidad (RPM)	Posición (mm)	N°	Velocidad (RPM)	Posición (mm)	N°	Velocidad (RPM)	Posición (mm)	N°	Velocidad (RPM)	Posición (mm)	N°	Velocidad (RPM)	Posición (mm)
1951	0	0	1990	0	0	2029	0	0	2068	0	0	2107	0	0
1952	0	0	1991	0	0	2030	0	0	2069	0	0	2108	0	0
1953	0	0	1992	0	0	2031	0	0	2070	0	0	2109	0	0
1954	0	0	1993	0	0	2032	0	0	2071	0	0	2110	0	0
1955	0	0	1994	0	0	2033	0	0	2072	0	0	2111	0	0
1956	0	0	1995	0	0	2034	0	0	2073	0	0	2112	0	0
1957	0	0	1996	0	0	2035	0	0	2074	0	0	2113	0	0
1958	0	0	1997	0	0	2036	0	0	2075	0	0	2114	0	0
1959	0	0	1998	0	0	2037	0	0	2076	0	0	2115	0	0
1960	0	0	1999	0	0	2038	0	0	2077	0	0	2116	0	0
1961	0	0	2000	0	0	2039	0	0	2078	0	0	2117	0	0
1962	0	0	2001	0	0	2040	0	0	2079	0	0	2118	0	0
1963	0	0	2002	0	0	2041	0	0	2080	0	0	2119	0	0
1964	0	0	2003	0	0	2042	0	0	2081	0	0	2120	0	0
1965	0	0	2004	0	0	2043	0	0	2082	0	0	2121	0	0
1966	0	0	2005	0	0	2044	0	0	2083	0	0	2122	0	0
1967	0	0	2006	0	0	2045	0	0	2084	0	0	2123	0	0
1968	0	0	2007	0	0	2046	0	0	2085	0	0	2124	0	33
1969	0	0	2008	0	0	2047	0	0	2086	0	0	2125	0	146
1970	0	0	2009	0	0	2048	0	0	2087	0	0	2126	0	274
1971	0	0	2010	0	0	2049	0	0	2088	0	0	2127	5.33	409
1972	0	0	2011	0	0	2050	0	0	2089	0	0	2128	18.67	534
1973	0	0	2012	0	0	2051	0	0	2090	0	0	2129	36	631
1974	0	0	2013	0	0	2052	0	0	2091	0	0	2130	49.33	717
1975	0	0	2014	0	0	2053	0	0	2092	0	0	2131	61.33	782
1976	0	0	2015	0	0	2054	0	0	2093	0	0	2132	69.33	838
1977	0	0	2016	0	0	2055	0	0	2094	0	0	2133	74.67	860
1978	0	0	2017	0	0	2056	0	0	2095	0	0	2134	78.67	860
1979	0	0	2018	0	0	2057	0	0	2096	0	0	2135	78.67	860
1980	0	0	2019	0	0	2058	0	0	2097	0	0	2136	81.33	859
1981	0	0	2020	0	0	2059	0	0	2098	0	0	2137	81.33	858
1982	0	0	2021	0	0	2060	0	0	2099	0	0	2138	82.67	860
1983	0	0	2022	0	0	2061	0	0	2100	0	0	2139	81.33	861
1984	0	0	2023	0	0	2062	0	0	2101	0	0	2140	82.67	883
1985	0	0	2024	0	0	2063	0	0	2102	0	0	2141	81.33	942
1986	0	0	2025	0	0	2064	0	0	2103	0	0	2142	85.33	1012
1987	0	0	2026	0	0	2065	0	0	2104	0	0	2143	89.33	1018
1988	0	0	2027	0	0	2066	0	0	2105	0	0	2144	92	1018
1989	0	0	2028	0	0	2067	0	0	2106	0	0	2145	92	1018

TOMA DE DATOS

N°	Velocidad (RPM)	Posición (mm)	N°	Velocidad (RPM)	Posición (mm)	N°	Velocidad (RPM)	Posición (mm)	N°	Velocidad (RPM)	Posición (mm)	N°	Velocidad (RPM)	Posición (mm)
2146	90.2	1018	2185	93.33	1019	2224	92	1019	2263	92	1019	2302	92	1018
2147	92	1018	2186	92	1018	2225	93.33	1018	2264	93.33	1019	2303	92	1019
2148	93.33	1018	2187	90.67	1018	2226	92	1019	2265	92	1019	2304	93.33	1018
2149	92	1018	2188	93.33	1019	2227	93.33	1018	2266	93.33	1019	2305	92	1018
2150	92	1018	2189	92	1018	2228	90.67	1018	2267	93.33	1019	2306	93.33	1018
2151	92	1018	2190	93.33	1018	2229	92	1018	2268	90.67	1018	2307	93.33	1018
2152	90.67	1018	2191	93.33	1018	2230	93.33	1018	2269	93.33	1019	2308	93.33	1018
2153	92	1018	2192	92	1018	2231	93.33	1018	2270	93.33	1018	2309	90.67	1019
2154	92	1018	2193	92	1018	2232	92	1018	2271	92	1019	2310	92	1018
2155	92	1018	2194	92	1018	2233	91.5	1018	2272	93.33	1019	2311	93.33	1018
2156	93.33	1018	2195	93.33	1018	2234	92	1018	2273	92	1019	2312	93.33	1018
2157	92	1018	2196	93.33	1018	2235	92	1018	2274	90.67	1019	2313	92	1018
2158	90.67	1018	2197	92	1019	2236	93.33	1018	2275	92	1019	2314	93.33	1018
2159	93.33	1018	2198	92	1018	2237	92	1019	2276	93.33	1019	2315	90.67	1019
2160	92	1018	2199	92	1018	2238	92	1019	2277	92	1019	2316	93.33	1019
2161	93.33	1019	2200	92	1018	2239	90.67	1018	2278	93.33	1019	2317	93.33	1018
2162	92	1018	2201	92	1018	2240	92	1019	2279	93.33	1019	2318	93.33	1018
2163	93.33	1018	2202	92	1018	2241	93.33	1018	2280	90.67	1018	2319	92	1018
2164	90.67	1018	2203	93.33	1018	2242	92	1019	2281	92	1019	2320	90.2	1018
2165	92	1018	2204	90.2	1018	2243	93.33	1019	2282	93.33	1019	2321	93.33	1018
2166	93.33	1018	2205	93.33	1018	2244	93.33	1019	2283	93.33	1019	2322	92	1018
2167	93.33	1018	2206	92	1018	2245	89.33	1018	2284	93.33	1019	2323	92	1019
2168	92	1018	2207	93.33	1018	2246	93.33	1019	2285	92	1019	2324	93.33	1018
2169	93.33	1019	2208	92	1018	2247	92	1019	2286	90.67	1018	2325	92	1018
2170	90.67	1018	2209	93.33	1018	2248	93.33	1019	2287	93.33	1019	2326	92	1018
2171	93.33	1018	2210	90.67	1019	2249	92	1019	2288	93.33	1019	2327	92	1018
2172	92	1018	2211	92	1018	2250	93.33	1019	2289	93.33	1019	2328	93.33	1018
2173	93.33	1018	2212	93.33	1018	2251	89.33	1018	2290	92	1019	2329	93.33	1018
2174	92	1018	2213	93.33	1018	2252	92	1019	2291	91.5	1019	2330	93.33	1018
2175	90.67	1018	2214	92	1018	2253	93.33	1019	2292	93.33	1019	2331	93.33	1018
2176	92	1018	2215	93.33	1018	2254	92	1019	2293	93.33	1019	2332	90.67	1018
2177	93.33	1018	2216	90.67	1018	2255	93.33	1019	2294	93.33	1018	2333	93.33	1018
2178	92	1018	2217	93.33	1018	2256	93.33	1019	2295	92	1018	2334	92	1018
2179	93.33	1018	2218	92	1018	2257	90.67	1019	2296	93.33	1018	2335	93.33	1019
2180	93.33	1018	2219	93.33	1018	2258	93.33	1019	2297	90.67	1019	2336	93.33	1018
2181	90.67	1018	2220	93.33	1018	2259	92	1019	2298	93.33	1019	2337	92	1018
2182	93.33	1018	2221	92	1018	2260	93.33	1019	2299	92	1018	2338	90.67	1018
2183	93.33	1018	2222	90.67	1018	2261	92	1019	2300	93.33	1019	2339	93.33	1018
2184	92	1018	2223	93.33	1018	2262	90.67	1018	2301	93.33	1018	2340	93.33	1018

TOMA DE DATOS

N°	Velocidad (RPM)	Posición (mm)	N°	Velocidad (RPM)	Posición (mm)	N°	Velocidad (RPM)	Posición (mm)	N°	Velocidad (RPM)	Posición (mm)	N°	Velocidad (RPM)	Posición (mm)
2341	93.33	1018	2380	93.33	1018	2419	90.67	1018	2458	93.33	1019	2497	92	1019
2342	93.33	1018	2381	93.33	1018	2420	93.33	1018	2459	92	1018	2498	93.33	1018
2343	93.33	1018	2382	93.33	1019	2421	93.33	1018	2460	90.67	1019	2499	92	1019
2344	90.67	1018	2383	92	1018	2422	93.33	1018	2461	92	1019	2500	90.67	1019
2345	92	1018	2384	90.67	1018	2423	92	1018	2462	93.33	1019	2501	93.33	1019
2346	93.33	1018	2385	92	1018	2424	93.33	1018	2463	93.33	1019	2502	93.33	1019
2347	93.33	1018	2386	93.33	1018	2425	90.67	1018	2464	93.33	1019	2503	92	1019
2348	92	1018	2387	93.33	1018	2426	93.33	1018	2465	91.5	1019	2504	93.33	1019
2349	92	1018	2388	92	1018	2427	92	1018	2466	93.33	1018	2505	92	1019
2350	93.33	1018	2389	93.33	1018	2428	93.33	1018	2467	92	1018	2506	90.67	1018
2351	92	1018	2390	92	1018	2429	93.33	1018	2468	92	1018	2507	93.33	1019
2352	93.33	1018	2391	92	1018	2430	93.33	1018	2469	93.33	1018	2508	92	1019
2353	93.33	1018	2392	92	1018	2431	92	1018	2470	92	1018	2509	93.33	1018
2354	93.33	1019	2393	93.33	1018	2432	93.33	1018	2471	90.67	1019	2510	92	1019
2355	92	1018	2394	93.33	1018	2433	92	1018	2472	93.33	1019	2511	93.33	1019
2356	92	1018	2395	93.33	1018	2434	93.33	1018	2473	93.33	1019	2512	90.67	1018
2357	93.33	1018	2396	90.67	1018	2435	93.33	1018	2474	92	1018	2513	93.33	1019
2358	93.33	1018	2397	92	1018	2436	90.67	1018	2475	93.33	1018	2514	93.33	1018
2359	92	1018	2398	93.33	1018	2437	93.33	1018	2476	93.33	1018	2515	93.33	1018
2360	92	1018	2399	93.33	1019	2438	93.33	1018	2477	90.67	1019	2516	92	1019
2361	92	1018	2400	93.33	1018	2439	93.33	1018	2478	92	1019	2517	93.33	1019
2362	92	1018	2401	93.33	1018	2440	93.33	1018	2479	93.33	1019	2518	90.67	1018
2363	93.33	1018	2402	90.67	1018	2441	93.33	1018	2480	93.33	1019	2519	93.33	1018
2364	93.33	1018	2403	93.33	1018	2442	92	1018	2481	92	1019	2520	93.33	1018
2365	92	1018	2404	93.33	1018	2443	93.33	1018	2482	93.33	1019	2521	93.33	1018
2366	93.33	1018	2405	92	1018	2444	92	1018	2483	90.67	1019	2522	92	1018
2367	92	1018	2406	92	1018	2445	93.33	1019	2484	93.33	1019	2523	90.67	1018
2368	93.33	1018	2407	91.5	1018	2446	93.33	1018	2485	92	1019	2524	92	1018
2369	92	1018	2408	92	1018	2447	93.33	1018	2486	93.33	1019	2525	93.33	1018
2370	93.33	1018	2409	92	1018	2448	90.67	1019	2487	93.33	1019	2526	93.33	1019
2371	93.33	1018	2410	93.33	1018	2449	93.33	1019	2488	92	1019	2527	93.33	1019
2372	92	1018	2411	93.33	1018	2450	92	1018	2489	90.67	1018	2528	93.33	1018
2373	92	1018	2412	93.33	1018	2451	92	1019	2490	92	1018	2529	90.67	1018
2374	92	1018	2413	90.67	1018	2452	93.33	1018	2491	93.33	1019	2530	92	1018
2375	93.33	1018	2414	93.33	1018	2453	93.33	1018	2492	92	1019	2531	93.33	1018
2376	93.33	1018	2415	93.33	1019	2454	90.67	1019	2493	92	1019	2532	93.33	1018
2377	93.33	1018	2416	93.33	1018	2455	93.33	1019	2494	91.5	1019	2533	92	1018
2378	90.2	1018	2417	93.33	1018	2456	92	1018	2495	92	1019	2534	92	1018
2379	93.33	1018	2418	93.33	1019	2457	92	1019	2496	93.33	1019	2535	90.67	1018

TOMA DE DATOS

N°	Velocidad (RPM)	Posición (mm)	N°	Velocidad (RPM)	Posición (mm)	N°	Velocidad (RPM)	Posición (mm)	N°	Velocidad (RPM)	Posición (mm)	N°	Velocidad (RPM)	Posición (mm)
2536	92	1018	2575	93.33	1018	2614	93.33	1019	2653	93.33	1019	2692	90.67	1019
2537	93.33	1018	2576	92	1018	2615	92	1018	2654	92	1019	2693	93.33	1019
2538	93.33	1018	2577	92	1018	2616	92	1018	2655	93.33	1019	2694	92	1018
2539	93.33	1019	2578	93.33	1018	2617	92	1018	2656	92	1018	2695	92	1018
2540	93.33	1018	2579	93.33	1018	2618	93.33	1018	2657	92	1019	2696	93.33	1018
2541	90.67	1018	2580	92	1018	2619	93.33	1018	2658	92	1019	2697	92	1019
2542	93.33	1018	2581	91.5	1018	2620	92	1018	2659	93.33	1019	2698	93.33	1019
2543	92	1018	2582	93.33	1018	2621	93.33	1019	2660	93.33	1019	2699	93.33	1019
2544	93.33	1019	2583	92	1018	2622	90.67	1018	2661	93.33	1018	2700	92	1018
2545	93.33	1018	2584	93.33	1018	2623	93.33	1018	2662	93.33	1018	2701	92	1018
2546	92	1018	2585	92	1018	2624	93.33	1018	2663	90.67	1019	2702	93.33	1018
2547	90.67	1018	2586	93.33	1019	2625	93.33	1018	2664	93.33	1019	2703	90.67	1019
2548	93.33	1018	2587	92	1018	2626	93.33	1019	2665	93.33	1019	2704	93.33	1019
2549	93.33	1018	2588	93.33	1018	2627	92	1019	2666	92	1019	2705	93.33	1019
2550	93.33	1018	2589	92	1018	2628	92	1018	2667	93.33	1019	2706	92	1019
2551	92	1018	2590	92	1019	2629	92	1018	2668	91.5	1018	2707	93.33	1019
2552	91.5	1018	2591	93.33	1019	2630	93.33	1019	2669	92	1018	2708	93.33	1019
2553	93.33	1019	2592	92	1018	2631	92	1018	2670	93.33	1018	2709	90.67	1019
2554	92	1018	2593	92	1018	2632	93.33	1019	2671	93.33	1018	2710	93.33	1019
2555	93.33	1019	2594	92	1018	2633	93.33	1019	2672	93.33	1018	2711	93.33	1018
2556	93.33	1018	2595	93.33	1019	2634	90.67	1019	2673	93.33	1018	2712	93.33	1019
2557	92	1018	2596	92	1018	2635	93.33	1019	2674	90.67	1019	2713	93.33	1019
2558	90.67	1018	2597	92	1019	2636	93.33	1019	2675	93.33	1018	2714	93.33	1018
2559	93.33	1018	2598	93.33	1019	2637	92	1018	2676	93.33	1018	2715	90.67	1019
2560	93.33	1018	2599	90.67	1018	2638	93.33	1019	2677	92	1018	2716	93.33	1019
2561	93.33	1018	2600	93.33	1018	2639	91.5	1019	2678	93.33	1018	2717	92	1019
2562	93.33	1018	2601	93.33	1018	2640	93.33	1019	2679	93.33	1018	2718	93.33	1019
2563	92	1018	2602	93.33	1018	2641	92	1019	2680	90.67	1019	2719	93.33	1019
2564	92	1018	2603	92	1018	2642	92	1019	2681	93.33	1018	2720	93.33	1019
2565	93.33	1018	2604	93.33	1019	2643	92	1019	2682	93.33	1018	2721	92	1019
2566	92	1018	2605	90.67	1018	2644	93.33	1019	2683	92	1018	2722	92	1019
2567	93.33	1018	2606	93.33	1018	2645	90.67	1019	2684	93.33	1018	2723	93.33	1019
2568	93.33	1018	2607	92	1018	2646	93.33	1019	2685	93.33	1018	2724	93.33	1019
2569	92	1018	2608	93.33	1019	2647	92	1019	2686	90.67	1018	2725	93.33	1019
2570	92	1018	2609	93.33	1019	2648	92	1019	2687	93.33	1018	2726	91.5	1019
2571	92	1018	2610	90.67	1018	2649	93.33	1019	2688	92	1018	2727	93.33	1019
2572	93.33	1018	2611	93.33	1018	2650	93.33	1019	2689	93.33	1018	2728	92	1018
2573	93.33	1018	2612	93.33	1018	2651	90.67	1019	2690	93.33	1018	2729	93.33	1018
2574	92	1018	2613	93.33	1018	2652	93.33	1019	2691	93.33	1018	2730	93.33	1018

TOMA DE DATOS

N°	Velocidad (RPM)	Posición (mm)	N°	Velocidad (RPM)	Posición (mm)	N°	Velocidad (RPM)	Posición (mm)	N°	Velocidad (RPM)	Posición (mm)	N°	Velocidad (RPM)	Posición (mm)
2731	93.33	1018	2770	92	1018	2809	93.33	1018	2848	90.67	1019	2887	93.33	1018
2732	90.67	1019	2771	93.33	1018	2810	93.33	1018	2849	93.33	1019	2888	92	1018
2733	93.33	1019	2772	93.33	1018	2811	93.33	1019	2850	93.33	1019	2889	92	1019
2734	93.33	1019	2773	92	1019	2812	93.33	1018	2851	93.33	1019	2890	92	1019
2735	93.33	1019	2774	93.33	1019	2813	90.2	1019	2852	92	1019	2891	93.33	1019
2736	93.33	1019	2775	93.33	1019	2814	93.33	1019	2853	93.33	1018	2892	93.33	1018
2737	93.33	1018	2776	92	1019	2815	93.33	1019	2854	92	1019	2893	93.33	1018
2738	90.67	1019	2777	93.33	1019	2816	92	1019	2855	93.33	1019	2894	92	1018
2739	93.33	1019	2778	93.33	1019	2817	93.33	1019	2856	93.33	1019	2895	92	1019
2740	93.33	1019	2779	90.67	1019	2818	92	1019	2857	92	1019	2896	93.33	1019
2741	92	1018	2780	93.33	1019	2819	92	1018	2858	93.33	1018	2897	93.33	1018
2742	92	1019	2781	93.33	1019	2820	92	1018	2859	92	1018	2898	93.33	1018
2743	93.33	1019	2782	93.33	1019	2821	93.33	1019	2860	92	1019	2899	93.33	1018
2744	90.67	1019	2783	93.33	1019	2822	93.33	1019	2861	92	1019	2900	90.2	1018
2745	92	1019	2784	92	1019	2823	93.33	1019	2862	92	1019	2901	93.33	1018
2746	93.33	1019	2785	92	1018	2824	92	1019	2863	93.33	1019	2902	93.33	1018
2747	93.33	1019	2786	92	1018	2825	90.67	1018	2864	93.33	1018	2903	92	1018
2748	93.33	1019	2787	92	1019	2826	92	1018	2865	92	1018	2904	93.33	1018
2749	93.33	1019	2788	93.33	1019	2827	93.33	1019	2866	90.67	1019	2905	93.33	1018
2750	90.67	1019	2789	93.33	1019	2828	92	1019	2867	92	1019	2906	92	1018
2751	93.33	1019	2790	92	1018	2829	92	1019	2868	93.33	1019	2907	93.33	1018
2752	93.33	1019	2791	92	1019	2830	93.33	1019	2869	93.33	1018	2908	93.33	1018
2753	93.33	1019	2792	93.33	1019	2831	90.67	1018	2870	93.33	1018	2909	93.33	1018
2754	92	1019	2793	93.33	1019	2832	93.33	1018	2871	90.67	1019	2910	93.33	1018
2755	91.5	1019	2794	93.33	1019	2833	93.33	1019	2872	93.33	1019	2911	92	1018
2756	93.33	1018	2795	93.33	1019	2834	93.33	1019	2873	93.33	1019	2912	90.67	1018
2757	93.33	1018	2796	90.67	1018	2835	93.33	1019	2874	93.33	1019	2913	92	1018
2758	93.33	1018	2797	93.33	1018	2836	93.33	1019	2875	93.33	1018	2914	93.33	1018
2759	93.33	1018	2798	93.33	1018	2837	90.67	1019	2876	92	1019	2915	93.33	1019
2760	93.33	1018	2799	93.33	1019	2838	93.33	1018	2877	90.67	1019	2916	93.33	1018
2761	90.67	1019	2800	93.33	1019	2839	92	1018	2878	93.33	1019	2917	92	1018
2762	93.33	1019	2801	93.33	1019	2840	93.33	1019	2879	93.33	1019	2918	92	1018
2763	93.33	1019	2802	92	1018	2841	93.33	1019	2880	93.33	1019	2919	93.33	1018
2764	93.33	1018	2803	92	1018	2842	90.2	1019	2881	93.33	1019	2920	93.33	1018
2765	92	1018	2804	93.33	1019	2843	92	1019	2882	93.33	1018	2921	92	1018
2766	93.33	1018	2805	93.33	1018	2844	93.33	1019	2883	90.67	1019	2922	93.33	1018
2767	90.67	1019	2806	92	1018	2845	93.33	1019	2884	93.33	1019	2923	93.33	1019
2768	93.33	1019	2807	92	1019	2846	93.33	1018	2885	93.33	1019	2924	90.67	1018
2769	93.33	1019	2808	90.67	1018	2847	92	1018	2886	93.33	1019	2925	93.33	1018

TOMA DE DATOS

N°	Velocidad (RPM)	Posición (mm)	N°	Velocidad (RPM)	Posición (mm)	N°	Velocidad (RPM)	Posición (mm)	N°	Velocidad (RPM)	Posición (mm)	N°	Velocidad (RPM)	Posición (mm)
2926	93.33	1018	2965	93.33	1018	3004	93.33	1019	3043	93.33	1018	3082	93.33	1019
2927	92	1018	2966	92	1018	3005	90.67	1018	3044	93.33	1019	3083	93.33	1018
2928	92	1018	2967	93.33	1018	3006	93.33	1018	3045	92	1018	3084	93.33	1018
2929	91.5	1018	2968	93.33	1018	3007	93.33	1019	3046	93.33	1018	3085	93.33	1018
2930	93.33	1018	2969	93.33	1018	3008	93.33	1019	3047	93.33	1018	3086	90.67	1018
2931	93.33	1019	2970	92	1019	3009	93.33	1018	3048	92	1018	3087	93.33	1019
2932	93.33	1018	2971	93.33	1018	3010	92	1018	3049	93.33	1018	3088	93.33	1019
2933	93.33	1018	2972	93.33	1018	3011	90.67	1018	3050	93.33	1018	3089	93.33	1019
2934	93.33	1018	2973	93.33	1018	3012	93.33	1018	3051	92	1019	3090	93.33	1018
2935	90.67	1018	2974	92	1018	3013	92	1018	3052	93.33	1018	3091	93.33	1018
2936	93.33	1018	2975	93.33	1019	3014	92	1018	3053	92	1018	3092	92	1018
2937	93.33	1018	2976	90.67	1018	3015	93.33	1018	3054	93.33	1018	3093	93.33	1018
2938	93.33	1018	2977	93.33	1018	3016	91.5	1018	3055	93.33	1018	3094	93.33	1018
2939	93.33	1018	2978	93.33	1019	3017	93.33	1018	3056	92	1018	3095	93.33	1019
2940	92	1018	2979	93.33	1019	3018	93.33	1018	3057	90.67	1018	3096	93.33	1018
2941	92	1018	2980	93.33	1019	3019	93.33	1018	3058	93.33	1018	3097	93.33	1019
2942	93.33	1018	2981	93.33	1018	3020	93.33	1019	3059	93.33	1018	3098	90.67	1018
2943	92	1018	2982	90.67	1018	3021	93.33	1019	3060	93.33	1019	3099	93.33	1018
2944	93.33	1018	2983	93.33	1018	3022	90.67	1018	3061	93.33	1019	3100	93.33	1018
2945	93.33	1018	2984	93.33	1018	3023	93.33	1018	3062	93.33	1018	3101	93.33	1018
2946	93.33	1018	2985	93.33	1019	3024	93.33	1018	3063	90.67	1018	3102	93.33	1018
2947	92	1018	2986	93.33	1018	3025	93.33	1018	3064	93.33	1018	3103	91.5	1018
2948	93.33	1018	2987	90.2	1018	3026	93.33	1018	3065	93.33	1018	3104	93.33	1018
2949	92	1018	2988	93.33	1018	3027	92	1018	3066	93.33	1018	3105	93.33	1018
2950	93.33	1019	2989	93.33	1019	3028	92	1019	3067	93.33	1018	3106	93.33	1018
2951	93.33	1018	2990	93.33	1018	3029	93.33	1019	3068	94.67	1018	3107	92	1018
2952	93.33	1018	2991	92	1018	3030	93.33	1018	3069	90.67	1018	3108	93.33	1018
2953	90.67	1018	2992	93.33	1018	3031	93.33	1018	3070	93.33	1019	3109	92	1018
2954	93.33	1018	2993	92	1018	3032	93.33	1018	3071	93.33	1019	3110	92	1018
2955	93.33	1018	2994	93.33	1018	3033	93.33	1018	3072	93.33	1019	3111	93.33	1018
2956	93.33	1018	2995	93.33	1019	3034	90.67	1018	3073	93.33	1018	3112	93.33	1019
2957	93.33	1018	2996	93.33	1019	3035	92	1018	3074	91.5	1018	3113	93.33	1019
2958	90.67	1018	2997	93.33	1018	3036	93.33	1018	3075	92	1018	3114	93.33	1018
2959	93.33	1018	2998	93.33	1018	3037	93.33	1018	3076	92	1018	3115	90.67	1018
2960	93.33	1019	2999	90.67	1019	3038	93.33	1018	3077	93.33	1018	3116	92	1018
2961	93.33	1018	3000	93.33	1018	3039	92	1018	3078	93.33	1018	3117	93.33	1018
2962	93.33	1018	3001	93.33	1018	3040	90.67	1018	3079	93.33	1018	3118	93.33	1018
2963	92	1018	3002	92	1018	3041	93.33	1019	3080	92	1018	3119	93.33	1018
2964	92	1018	3003	93.33	1018	3042	93.33	1018	3081	93.33	1018	3120	93.33	1019

TOMA DE DATOS

N°	Velocidad (RPM)	Posición (mm)	N°	Velocidad (RPM)	Posición (mm)	N°	Velocidad (RPM)	Posición (mm)	N°	Velocidad (RPM)	Posición (mm)	N°	Velocidad (RPM)	Posición (mm)
3121	90.67	1018	3160	93.33	1019	3199	9.33	27	3238	0	0	3277	0	0
3122	93.33	1018	3161	91.5	1018	3200	1.33	28	3239	0	0	3278	0	0
3123	93.33	1019	3162	93.33	1018	3201	0	28	3240	0	0	3279	0	0
3124	93.33	1019	3163	93.33	1018	3202	0	12	3241	0	0	3280	0	0
3125	93.33	1019	3164	93.33	1018	3203	0	0	3242	0	0	3281	0	0
3126	93.33	1018	3165	93.33	1018	3204	0	0	3243	0	0	3282	0	0
3127	90.67	1018	3166	93.33	1018	3205	0	0	3244	0	0	3283	0	0
3128	93.33	1018	3167	90.67	1018	3206	0	0	3245	0	0	3284	0	0
3129	93.33	1018	3168	93.33	1018	3207	0	0	3246	0	0	3285	0	0
3130	93.33	1018	3169	93.33	1018	3208	0	0	3247	0	0	3286	0	0
3131	92	1018	3170	93.33	1018	3209	0	0	3248	0	0	3287	0	0
3132	92	1018	3171	93.33	1018	3210	0	0	3249	0	0	3288	0	0
3133	93.33	1018	3172	93.33	1018	3211	0	0	3250	0	0	3289	0	0
3134	93.33	1018	3173	90.67	1018	3212	0	0	3251	0	0	3290	0	0
3135	92	1018	3174	93.33	1018	3213	0	0	3252	0	0	3291	0	0
3136	93.33	1018	3175	93.33	1018	3214	0	0	3253	0	0	3292	0	0
3137	93.33	1019	3176	93.33	1018	3215	0	0	3254	0	0	3293	0	0
3138	90.67	1018	3177	93.33	1018	3216	0	0	3255	0	0	3294	0	0
3139	93.33	1018	3178	93.33	1018	3217	0	0	3256	0	0	3295	0	0
3140	93.33	1018	3179	92	1018	3218	0	0	3257	0	0	3296	0	0
3141	93.33	1018	3180	93.33	1018	3219	0	0	3258	0	0	3297	0	0
3142	93.33	1018	3181	93.33	1018	3220	0	0	3259	0	0	3298	0	0
3143	93.33	1019	3182	92	1018	3221	0	0	3260	0	0	3299	0	0
3144	92	1018	3183	93.33	1018	3222	0	0	3261	0	0	3300	0	0
3145	93.33	1018	3184	93.33	1000	3223	0	0	3262	0	0	3301	0	0
3146	93.33	1018	3185	89.33	904	3224	0	0	3263	0	0	3302	0	0
3147	92	1018	3186	88	782	3225	0	0	3264	0	0	3303	0	0
3148	93.33	1018	3187	84	646	3226	0	0	3265	0	0	3304	0	0
3149	93.33	1019	3188	81.33	543	3227	0	0	3266	0	0	3305	0	0
3150	90.67	1018	3189	77.33	457	3228	0	0	3267	0	0	3306	0	0
3151	93.33	1018	3190	71.9	363	3229	0	0	3268	0	0	3307	0	0
3152	93.33	1018	3191	68	281	3230	0	0	3269	0	0	3308	0	0
3153	93.33	1019	3192	61.33	202	3231	0	0	3270	0	0	3309	0	0
3154	93.33	1018	3193	54.67	136	3232	0	0	3271	0	0	3310	0	0
3155	93.33	1018	3194	48	90	3233	0	0	3272	0	0	3311	0	0
3156	92	1018	3195	38.67	44	3234	0	0	3273	0	0	3312	0	0
3157	93.33	1018	3196	30.67	23	3235	0	0	3274	0	0	3313	0	0
3158	92	1018	3197	24	23	3236	0	0	3275	0	0	3314	0	0
3159	93.33	1018	3198	16	28	3237	0	0	3276	0	0	3315	0	0

TOMA DE DATOS

N°	Velocidad (RPM)	Posición (mm)	N°	Velocidad (RPM)	Posición (mm)	N°	Velocidad (RPM)	Posición (mm)	N°	Velocidad (RPM)	Posición (mm)	N°	Velocidad (RPM)	Posición (mm)
3316	0	0	3355	0	0	3394	0	0	3433	0	0	3472	0	0
3317	0	0	3356	0	0	3395	0	0	3434	0	0	3473	0	0
3318	0	0	3357	0	0	3396	0	0	3435	0	0	3474	0	0
3319	0	0	3358	0	0	3397	0	0	3436	0	0	3475	0	0
3320	0	0	3359	0	0	3398	0	0	3437	0	0	3476	0	0
3321	0	0	3360	0	0	3399	0	0	3438	0	0	3477	0	0
3322	0	0	3361	0	0	3400	0	0	3439	0	0	3478	0	0
3323	0	0	3362	0	0	3401	0	0	3440	0	0	3479	0	0
3324	0	0	3363	0	0	3402	0	0	3441	0	0	3480	0	0
3325	0	0	3364	0	0	3403	0	0	3442	0	0	3481	0	0
3326	0	0	3365	0	0	3404	0	0	3443	0	0	3482	0	0
3327	0	0	3366	0	0	3405	0	0	3444	0	0	3483	0	0
3328	0	0	3367	0	0	3406	0	0	3445	0	0	3484	0	0
3329	0	0	3368	0	0	3407	0	0	3446	0	0	3485	0	0
3330	0	0	3369	0	0	3408	0	0	3447	0	0	3486	0	0
3331	0	0	3370	0	0	3409	0	0	3448	0	0	3487	0	0
3332	0	0	3371	0	0	3410	0	0	3449	0	0	3488	0	0
3333	0	0	3372	0	0	3411	0	0	3450	0	0	3489	0	0
3334	0	0	3373	0	0	3412	0	0	3451	0	0	3490	0	0
3335	0	0	3374	0	0	3413	0	0	3452	0	0	3491	0	0
3336	0	0	3375	0	0	3414	0	0	3453	0	0	3492	0	0
3337	0	0	3376	0	0	3415	0	0	3454	0	0	3493	0	0
3338	0	0	3377	0	0	3416	0	0	3455	0	0	3494	0	0
3339	0	0	3378	0	0	3417	0	0	3456	0	0	3495	0	0
3340	0	0	3379	0	0	3418	0	0	3457	0	0	3496	0	0
3341	0	0	3380	0	0	3419	0	0	3458	0	0	3497	0	0
3342	0	0	3381	0	0	3420	0	0	3459	0	0	3498	0	0
3343	0	0	3382	0	0	3421	0	0	3460	0	0	3499	0	0
3344	0	0	3383	0	0	3422	0	0	3461	0	0	3500	0	0
3345	0	0	3384	0	0	3423	0	0	3462	0	0	3501	0	0
3346	0	0	3385	0	0	3424	0	0	3463	0	0	3502	0	0
3347	0	0	3386	0	0	3425	0	0	3464	0	0	3503	0	0
3348	0	0	3387	0	0	3426	0	0	3465	0	0	3504	0	0
3349	0	0	3388	0	0	3427	0	0	3466	0	0	3505	0	0
3350	0	0	3389	0	0	3428	0	0	3467	0	0	3506	0	0
3351	0	0	3390	0	0	3429	0	0	3468	0	0	3507	0	0
3352	0	0	3391	0	0	3430	0	0	3469	0	0	3508	0	0
3353	0	0	3392	0	0	3431	0	0	3470	0	0	3509	0	0
3354	0	0	3393	0	0	3432	0	0	3471	0	0	3510	0	0

TOMA DE DATOS

N°	Velocidad (RPM)	Posición (mm)	N°	Velocidad (RPM)	Posición (mm)	N°	Velocidad (RPM)	Posición (mm)	N°	Velocidad (RPM)	Posición (mm)	N°	Velocidad (RPM)	Posición (mm)
3511	0	0	3550	0	0	3589	72	687	3628	92	1018	3667	90.67	1018
3512	0	0	3551	0	0	3590	72	687	3629	90.67	1018	3668	92	1019
3513	0	0	3552	0	0	3591	72	703	3630	90.67	1019	3669	92	1018
3514	0	0	3553	0	0	3592	73.33	753	3631	89.33	1019	3670	90.67	1018
3515	0	0	3554	0	0	3593	74.67	817	3632	90.67	1019	3671	92	1019
3516	0	0	3555	0	0	3594	77.33	893	3633	92	1018	3672	89.33	1019
3517	0	0	3556	0	0	3595	80	977	3634	90.67	1019	3673	92	1019
3518	0	0	3557	0	0	3596	83.66	1018	3635	90.67	1018	3674	92	1018
3519	0	0	3558	0	0	3597	89.33	1018	3636	92	1018	3675	92	1019
3520	0	0	3559	0	0	3598	90.67	1018	3637	89.33	1018	3676	92	1018
3521	0	0	3560	0	0	3599	90.67	1018	3638	92	1018	3677	92	1018
3522	0	0	3561	0	0	3600	90.67	1019	3639	90.67	1018	3678	89.33	1019
3523	0	0	3562	0	0	3601	90.67	1018	3640	90.67	1019	3679	92	1019
3524	0	0	3563	0	0	3602	89.33	1018	3641	92	1018	3680	92	1018
3525	0	0	3564	0	0	3603	90.67	1018	3642	90.67	1019	3681	90.67	1018
3526	0	0	3565	0	0	3604	90.67	1018	3643	89.33	1019	3682	90.67	1019
3527	0	0	3566	0	0	3605	90.67	1018	3644	90.67	1018	3683	90.2	1019
3528	0	0	3567	0	0	3606	90.67	1018	3645	92	1018	3684	92	1018
3529	0	0	3568	0	0	3607	90.67	1018	3646	90.67	1018	3685	92	1018
3530	0	0	3569	0	0	3608	89.33	1019	3647	92	1018	3686	92	1018
3531	0	0	3570	0	0	3609	90.67	1019	3648	90.67	1018	3687	92	1018
3532	0	0	3571	0	0	3610	90.67	1018	3649	89.33	1018	3688	92	1018
3533	0	0	3572	0	0	3611	92	1018	3650	90.67	1018	3689	89.33	1019
3534	0	0	3573	0	0	3612	90.67	1018	3651	92	1018	3690	92	1019
3535	0	0	3574	0	0	3613	92	1018	3652	90.67	1018	3691	92	1019
3536	0	0	3575	0	0	3614	89.33	1018	3653	90.67	1018	3692	92	1018
3537	0	0	3576	0	0	3615	90.67	1018	3654	89.33	1019	3693	90.67	1018
3538	0	0	3577	0	51	3616	90.67	1019	3655	92	1018	3694	90.67	1018
3539	0	0	3578	0	149	3617	90.67	1019	3656	90.67	1018	3695	90.67	1018
3540	0	0	3579	0	257	3618	90.67	1019	3657	92	1019	3696	90.67	1018
3541	0	0	3580	5.33	367	3619	90.67	1018	3658	90.67	1018	3697	92	1018
3542	0	0	3581	16	467	3620	88	1018	3659	90.67	1019	3698	92	1019
3543	0	0	3582	29.33	563	3621	92	1018	3660	89.33	1018	3699	92	1018
3544	0	0	3583	44	629	3622	90.67	1018	3661	92	1019	3700	90.67	1018
3545	0	0	3584	54.67	677	3623	90.67	1018	3662	92	1019	3701	90.67	1018
3546	0	0	3585	60	687	3624	92	1018	3663	92	1019	3702	92	1018
3547	0	0	3586	68	685	3625	88.89	1018	3664	92	1018	3703	92	1018
3548	0	0	3587	69.33	685	3626	92	1018	3665	90.67	1018	3704	90.67	1018
3549	0	0	3588	72	685	3627	90.67	1019	3666	90.67	1018	3705	92	1018

TOMA DE DATOS

N°	Velocidad (RPM)	Posición (mm)	N°	Velocidad (RPM)	Posición (mm)	N°	Velocidad (RPM)	Posición (mm)	N°	Velocidad (RPM)	Posición (mm)	N°	Velocidad (RPM)	Posición (mm)
3706	90.67	1018	3745	92	1018	3784	92	1019	3823	89.33	1018	3862	92	1019
3707	89.33	1018	3746	90.67	1019	3785	92	1018	3824	90.67	1019	3863	90.67	1019
3708	90.67	1019	3747	89.33	1019	3786	92	1019	3825	92	1019	3864	90.67	1019
3709	92	1018	3748	92	1019	3787	92	1018	3826	90.67	1019	3865	92	1019
3710	92	1018	3749	92	1018	3788	89.33	1019	3827	92	1019	3866	92	1019
3711	90.67	1018	3750	92	1018	3789	92	1019	3828	89.33	1018	3867	92	1019
3712	88.89	1018	3751	90.67	1018	3790	92	1019	3829	92	1019	3868	92	1018
3713	90.67	1018	3752	92	1019	3791	92	1018	3830	90.67	1019	3869	89.33	1019
3714	92	1019	3753	90.67	1018	3792	92	1018	3831	92	1019	3870	92	1019
3715	92	1018	3754	90.67	1019	3793	90.67	1018	3832	90.67	1019	3871	90.67	1019
3716	92	1018	3755	92	1019	3794	90.67	1018	3833	92	1019	3872	90.67	1018
3717	92	1018	3756	90.67	1018	3795	90.67	1018	3834	89.33	1019	3873	92	1019
3718	89.33	1018	3757	90.67	1019	3796	90.67	1019	3835	92	1018	3874	92	1019
3719	90.67	1018	3758	92	1018	3797	92	1019	3836	90.67	1019	3875	90.67	1019
3720	92	1019	3759	89.33	1019	3798	92	1019	3837	92	1019	3876	92	1019
3721	92	1018	3760	92	1018	3799	90.2	1018	3838	92	1019	3877	90.67	1019
3722	90.67	1018	3761	90.67	1019	3800	90.67	1018	3839	92	1019	3878	92	1019
3723	90.67	1019	3762	92	1018	3801	90.67	1019	3840	89.33	1019	3879	92	1018
3724	90.67	1018	3763	92	1018	3802	92	1019	3841	92	1018	3880	92	1018
3725	90.67	1019	3764	90.67	1018	3803	92	1019	3842	90.67	1019	3881	89.33	1019
3726	92	1019	3765	90.67	1018	3804	92	1019	3843	92	1019	3882	90.67	1019
3727	92	1018	3766	90.67	1018	3805	89.33	1019	3844	90.67	1019	3883	92	1019
3728	92	1019	3767	92	1018	3806	92	1018	3845	92	1019	3884	92	1018
3729	92	1018	3768	90.67	1018	3807	90.67	1019	3846	89.33	1019	3885	92	1018
3730	89.33	1018	3769	92	1018	3808	92	1019	3847	92	1019	3886	88.89	1019
3731	90.67	1018	3770	88.89	1018	3809	92	1019	3848	92	1019	3887	92	1019
3732	92	1019	3771	92	1019	3810	90.67	1019	3849	92	1019	3888	92	1019
3733	92	1018	3772	92	1018	3811	90.67	1018	3850	92	1019	3889	92	1019
3734	90.67	1018	3773	90.67	1019	3812	90.67	1019	3851	90.67	1019	3890	92	1018
3735	92	1018	3774	92	1019	3813	92	1019	3852	90.67	1019	3891	92	1018
3736	89.33	1019	3775	92	1019	3814	92	1019	3853	92	1019	3892	89.33	1019
3737	92	1018	3776	89.33	1018	3815	92	1019	3854	90.67	1019	3893	92	1018
3738	90.67	1018	3777	92	1018	3816	90.67	1019	3855	92	1019	3894	90.67	1018
3739	90.67	1018	3778	92	1018	3817	90.67	1018	3856	92	1019	3895	90.67	1019
3740	92	1019	3779	90.67	1018	3818	90.67	1019	3857	88.89	1019	3896	92	1018
3741	89.33	1019	3780	92	1019	3819	92	1019	3858	92	1019	3897	92	1018
3742	92	1019	3781	90.67	1018	3820	90.67	1019	3859	92	1019	3898	89.33	1018
3743	90.67	1018	3782	89.33	1018	3821	92	1019	3860	92	1019	3899	92	1018
3744	90.67	1019	3783	90.67	1018	3822	90.67	1019	3861	90.67	1019	3900	92	1018

TOMA DE DATOS

N°	Velocidad (RPM)	Posición (mm)	N°	Velocidad (RPM)	Posición (mm)	N°	Velocidad (RPM)	Posición (mm)	N°	Velocidad (RPM)	Posición (mm)	N°	Velocidad (RPM)	Posición (mm)
3901	90.67	1018	3940	92	1018	3979	89.33	1019	4018	90.67	1019	4057	90.67	1018
3902	90.67	1018	3941	92	1018	3980	92	1019	4019	92	1019	4058	92	1018
3903	92	1019	3942	90.67	1019	3981	92	1018	4020	89.33	1019	4059	90.67	1019
3904	90.67	1018	3943	92	1018	3982	90.67	1019	4021	90.67	1018	4060	88.89	1018
3905	90.67	1018	3944	90.2	1018	3983	92	1018	4022	90.67	1019	4061	92	1019
3906	92	1018	3945	90.67	1019	3984	92	1018	4023	92	1018	4062	90.67	1018
3907	92	1018	3946	92	1018	3985	89.33	1018	4024	92	1019	4063	92	1019
3908	90.67	1018	3947	90.67	1019	3986	90.67	1018	4025	90.67	1019	4064	92	1018
3909	92	1018	3948	92	1018	3987	90.67	1018	4026	90.67	1019	4065	90.67	1019
3910	89.33	1018	3949	92	1019	3988	92	1019	4027	92	1018	4066	90.67	1018
3911	92	1018	3950	89.33	1018	3989	92	1019	4028	92	1018	4067	90.67	1018
3912	90.67	1018	3951	92	1018	3990	92	1018	4029	90.67	1019	4068	90.67	1018
3913	90.67	1018	3952	90.67	1018	3991	89.33	1018	4030	92	1019	4069	90.67	1019
3914	92	1019	3953	92	1019	3992	92	1019	4031	88.89	1019	4070	90.67	1018
3915	89.33	1018	3954	92	1019	3993	92	1018	4032	92	1019	4071	92	1018
3916	92	1019	3955	92	1018	3994	90.67	1018	4033	92	1019	4072	89.33	1018
3917	92	1018	3956	89.33	1019	3995	92	1019	4034	90.67	1019	4073	90.67	1019
3918	90.67	1019	3957	92	1019	3996	92	1018	4035	92	1018	4074	92	1018
3919	92	1018	3958	92	1018	3997	89.33	1019	4036	90.67	1019	4075	90.67	1019
3920	90.67	1018	3959	90.67	1018	3998	92	1018	4037	90.67	1019	4076	92	1018
3921	90.67	1018	3960	92	1019	3999	92	1018	4038	90.67	1019	4077	90.67	1019
3922	90.67	1018	3961	92	1018	4000	90.67	1019	4039	92	1019	4078	89.33	1018
3923	92	1019	3962	89.33	1018	4001	92	1018	4040	92	1019	4079	92	1019
3924	92	1019	3963	92	1019	4002	90.67	1018	4041	90.67	1018	4080	90.67	1019
3925	92	1018	3964	92	1019	4003	92	1018	4042	90.67	1019	4081	92	1018
3926	92	1018	3965	92	1018	4004	90.67	1019	4043	89.33	1019	4082	90.67	1019
3927	89.33	1018	3966	92	1018	4005	92	1018	4044	92	1018	4083	90.67	1018
3928	92	1019	3967	92	1018	4006	90.67	1018	4045	90.67	1019	4084	88	1018
3929	92	1018	3968	89.33	1018	4007	92	1018	4046	90.67	1019	4085	92	1019
3930	90.67	1018	3969	90.67	1018	4008	89.33	1019	4047	92	1018	4086	90.67	1018
3931	92	1019	3970	92	1019	4009	90.67	1018	4048	90.67	1018	4087	92	1018
3932	90.67	1018	3971	92	1018	4010	92	1019	4049	89.33	1019	4088	90.67	1019
3933	89.33	1018	3972	90.67	1018	4011	92	1018	4050	92	1019	4089	89.33	1018
3934	90.67	1018	3973	88.89	1018	4012	92	1018	4051	92	1018	4090	90.67	1019
3935	92	1019	3974	92	1019	4013	90.67	1019	4052	90.67	1019	4091	92	1018
3936	92	1018	3975	92	1019	4014	90.67	1018	4053	92	1018	4092	90.67	1019
3937	92	1018	3976	92	1019	4015	90.67	1018	4054	92	1018	4093	92	1018
3938	90.67	1018	3977	92	1019	4016	90.67	1019	4055	88	1018	4094	90.67	1019
3939	90.67	1018	3978	92	1019	4017	92	1018	4056	90.67	1019	4095	89.33	1019

TOMA DE DATOS

N°	Velocidad (RPM)	Posición (mm)	N°	Velocidad (RPM)	Posición (mm)	N°	Velocidad (RPM)	Posición (mm)	N°	Velocidad (RPM)	Posición (mm)	N°	Velocidad (RPM)	Posición (mm)
4096	92	1018	4135	90.67	1019	4174	90.67	1019	4213	90.67	1019	4252	89.33	1019
4097	90.67	1018	4136	89.33	1019	4175	92	1018	4214	92	1019	4253	92	1018
4098	90.67	1019	4137	90.67	1018	4176	89.33	1018	4215	90.67	1019	4254	90.67	1019
4099	92	1018	4138	92	1018	4177	90.67	1019	4216	92	1019	4255	92	1018
4100	90.67	1019	4139	90.67	1018	4178	92	1018	4217	89.33	1019	4256	90.67	1019
4101	89.33	1018	4140	92	1019	4179	90.67	1019	4218	92	1019	4257	92	1018
4102	92	1019	4141	92	1018	4180	90.67	1018	4219	90.67	1019	4258	89.33	1018
4103	92	1018	4142	89.33	1018	4181	90.67	1019	4220	90.67	1019	4259	90.67	1018
4104	90.67	1018	4143	90.67	1019	4182	89.33	1018	4221	90.67	1019	4260	90.67	1018
4105	92	1018	4144	90.67	1018	4183	90.67	1019	4222	90.67	1019	4261	92	1018
4106	90.67	1019	4145	92	1018	4184	90.67	1019	4223	89.33	1019	4262	90.67	1019
4107	89.33	1019	4146	90.67	1019	4185	92	1018	4224	92	1019	4263	89.33	1019
4108	90.67	1019	4147	88.89	1018	4186	90.67	1019	4225	90.67	1019	4264	92	1019
4109	92	1018	4148	90.67	1019	4187	90.67	1019	4226	92	1019	4265	90.67	1019
4110	90.67	1019	4149	90.67	1018	4188	90.67	1018	4227	90.67	1019	4266	92	1018
4111	90.67	1018	4150	92	1019	4189	90.67	1019	4228	92	1019	4267	90.67	1019
4112	92	1019	4151	90.67	1019	4190	92	1018	4229	89.33	1019	4268	92	1018
4113	89.33	1019	4152	92	1019	4191	90.67	1019	4230	90.67	1019	4269	88	1018
4114	92	1018	4153	89.33	1019	4192	92	1019	4231	90.67	1019	4270	90.67	1019
4115	90.67	1018	4154	92	1018	4193	90.67	1019	4232	90.67	1019	4271	90.67	1019
4116	92	1019	4155	90.67	1019	4194	88	1018	4233	92	1018	4272	92	1018
4117	90.67	1018	4156	90.67	1018	4195	92	1018	4234	88.89	1019	4273	90.67	1019
4118	90.2	1019	4157	90.67	1018	4196	90.67	1019	4235	90.67	1019	4274	90.67	1018
4119	90.67	1019	4158	90.67	1019	4197	90.67	1019	4236	92	1018	4275	89.33	1019
4120	92	1018	4159	89.33	1019	4198	92	1019	4237	90.67	1019	4276	92	1018
4121	90.67	1019	4160	92	1018	4199	90.67	1019	4238	90.67	1018	4277	90.67	1019
4122	92	1018	4161	90.67	1019	4200	89.33	1019	4239	92	1018	4278	92	1018
4123	90.67	1019	4162	90.67	1019	4201	90.67	1018	4240	89.33	1019	4279	90.67	1018
4124	89.33	1018	4163	92	1018	4202	90.67	1019	4241	90.67	1018	4280	92	1018
4125	92	1019	4164	90.67	1019	4203	92	1018	4242	90.67	1019	4281	89.33	1019
4126	92	1018	4165	89.33	1018	4204	90.67	1019	4243	90.67	1018	4282	90.67	1019
4127	90.67	1019	4166	92	1019	4205	88.89	1019	4244	92	1018	4283	90.67	1018
4128	92	1018	4167	90.67	1019	4206	90.67	1019	4245	90.67	1019	4284	90.67	1018
4129	90.67	1019	4168	92	1019	4207	90.67	1019	4246	89.33	1019	4285	90.67	1019
4130	89.33	1018	4169	90.67	1019	4208	92	1019	4247	90.67	1018	4286	92	1018
4131	92	1019	4170	90.67	1018	4209	90.67	1019	4248	92	1019	4287	89.33	1019
4132	90.67	1018	4171	89.33	1019	4210	90.67	1019	4249	90.67	1019	4288	90.67	1019
4133	90.67	1018	4172	92	1018	4211	89.33	1019	4250	90.67	1018	4289	90.67	1018
4134	90.67	1018	4173	90.67	1018	4212	92	1019	4251	92	1019	4290	90.67	1019

TOMA DE DATOS

N°	Velocidad (RPM)	Posición (mm)	N°	Velocidad (RPM)	Posición (mm)	N°	Velocidad (RPM)	Posición (mm)	N°	Velocidad (RPM)	Posición (mm)	N°	Velocidad (RPM)	Posición (mm)
4291	92	1018	4330	92	1018	4369	90.67	1019	4408	90.2	1018	4447	90.67	1018
4292	88.89	1019	4331	90.67	1018	4370	90.67	1019	4409	90.67	1019	4448	90.67	1018
4293	90.67	1018	4332	90.67	1018	4371	90.67	1018	4410	90.67	1018	4449	89.33	1018
4294	90.67	1018	4333	89.33	1018	4372	92	1019	4411	92	1018	4450	90.67	1019
4295	90.67	1019	4334	92	1018	4373	90.67	1019	4412	90.67	1018	4451	90.67	1018
4296	90.67	1018	4335	90.67	1018	4374	89.33	1019	4413	90.67	1019	4452	92	1018
4297	90.67	1018	4336	90.67	1019	4375	90.67	1019	4414	89.33	1019	4453	90.67	1019
4298	89.33	1018	4337	92	1018	4376	92	1019	4415	92	1018	4454	92	1018
4299	90.67	1018	4338	90.67	1018	4377	90.67	1019	4416	90.67	1019	4455	89.33	1019
4300	90.67	1019	4339	89.33	1018	4378	90.67	1019	4417	92	1018	4456	90.67	1018
4301	90.67	1018	4340	90.67	1019	4379	90.2	1019	4418	90.67	1019	4457	92	1018
4302	92	1019	4341	92	1018	4380	90.67	1019	4419	92	1018	4458	90.67	1018
4303	90.67	1019	4342	90.67	1018	4381	90.67	1019	4420	88	1018	4459	90.67	1019
4304	89.33	1018	4343	92	1018	4382	92	1018	4421	92	1018	4460	90.67	1019
4305	90.67	1019	4344	90.67	1019	4383	90.67	1018	4422	90.67	1019	4461	89.33	1018
4306	90.67	1018	4345	89.33	1019	4384	90.67	1019	4423	90.67	1018	4462	92	1018
4307	92	1018	4346	90.67	1019	4385	89.33	1019	4424	92	1018	4463	90.67	1019
4308	90.67	1019	4347	90.67	1018	4386	90.67	1019	4425	90.67	1018	4464	92	1018
4309	90.67	1018	4348	92	1018	4387	90.67	1019	4426	89.33	1019	4465	90.67	1019
4310	88	1019	4349	90.67	1019	4388	92	1018	4427	90.67	1019	4466	90.2	1018
4311	92	1018	4350	89.33	1019	4389	90.67	1018	4428	92	1018	4467	90.67	1019
4312	90.67	1019	4351	92	1018	4390	90.67	1018	4429	90.67	1019	4468	92	1019
4313	90.67	1018	4352	90.67	1019	4391	89.33	1019	4430	90.67	1018	4469	90.67	1018
4314	92	1018	4353	90.67	1019	4392	92	1019	4431	90.67	1019	4470	92	1018
4315	90.67	1019	4354	92	1019	4393	90.67	1019	4432	89.33	1019	4471	90.67	1018
4316	89.33	1019	4355	90.67	1018	4394	92	1018	4433	90.67	1019	4472	89.33	1018
4317	92	1018	4356	89.33	1019	4395	90.67	1019	4434	90.67	1018	4473	90.67	1019
4318	90.67	1019	4357	90.67	1019	4396	90.67	1019	4435	90.67	1018	4474	90.67	1018
4319	92	1018	4358	90.67	1019	4397	89.33	1019	4436	90.67	1019	4475	92	1018
4320	90.67	1019	4359	90.67	1018	4398	90.67	1019	4437	89.33	1018	4476	90.67	1018
4321	88.89	1018	4360	90.67	1018	4399	90.67	1019	4438	90.67	1018	4477	90.67	1018
4322	92	1018	4361	90.67	1018	4400	90.67	1019	4439	90.67	1018	4478	89.33	1018
4323	90.67	1019	4362	89.33	1019	4401	90.67	1019	4440	92	1018	4479	92	1019
4324	90.67	1018	4363	90.67	1019	4402	92	1018	4441	90.67	1019	4480	90.67	1019
4325	92	1018	4364	92	1019	4403	89.33	1019	4442	90.67	1018	4481	92	1019
4326	90.67	1018	4365	90.67	1019	4404	90.67	1019	4443	88	1018	4482	90.67	1018
4327	89.33	1018	4366	92	1019	4405	92	1019	4444	92	1018	4483	92	1018
4328	92	1018	4367	90.67	1018	4406	90.67	1019	4445	90.67	1019	4484	89.33	1018
4329	90.67	1018	4368	90.67	1019	4407	90.67	1018	4446	90.67	1018	4485	90.67	1018

TOMA DE DATOS

N°	Velocidad (RPM)	Posición (mm)	N°	Velocidad (RPM)	Posición (mm)	N°	Velocidad (RPM)	Posición (mm)	N°	Velocidad (RPM)	Posición (mm)	N°	Velocidad (RPM)	Posición (mm)
4486	90.67	1019	4525	90.67	1019	4564	90.67	1019	4603	90.67	1018	4642	92	1019
4487	90.67	1018	4526	90.67	1018	4565	89.33	1018	4604	92	1018	4643	92	1018
4488	92	1018	4527	90.67	1018	4566	92	1019	4605	90.67	1018	4644	90.67	1018
4489	90.67	1019	4528	90.67	1019	4567	90.67	1019	4606	88	1018	4645	90.67	1019
4490	89.33	1018	4529	92	1018	4568	92	1019	4607	90.67	1019	4646	89.33	1018
4491	90.67	1018	4530	89.33	1018	4569	90.67	1019	4608	90.67	1018	4647	92	1018
4492	92	1018	4531	90.67	1018	4570	92	1019	4609	92	1018	4648	90.67	1018
4493	90.67	1019	4532	92	1018	4571	89.33	1018	4610	90.67	1019	4649	92	1018
4494	92	1018	4533	90.67	1019	4572	90.67	1019	4611	89.33	1019	4650	90.67	1018
4495	88.89	1018	4534	90.67	1018	4573	90.67	1019	4612	90.67	1018	4651	90.67	1019
4496	90.67	1019	4535	92	1018	4574	92	1019	4613	92	1018	4652	89.33	1019
4497	90.67	1019	4536	88	1018	4575	90.67	1019	4614	90.67	1018	4653	92	1019
4498	92	1018	4537	92	1019	4576	90.67	1019	4615	92	1019	4654	90.67	1018
4499	90.67	1018	4538	90.67	1018	4577	90.67	1019	4616	90.67	1018	4655	90.67	1019
4500	90.67	1018	4539	92	1018	4578	90.67	1019	4617	89.33	1018	4656	92	1019
4501	89.33	1018	4540	90.67	1019	4579	92	1019	4618	90.67	1019	4657	92	1019
4502	90.67	1019	4541	92	1018	4580	90.67	1019	4619	92	1018	4658	89.33	1019
4503	90.67	1019	4542	89.33	1019	4581	92	1019	4620	90.67	1019	4659	92	1018
4504	92	1018	4543	90.67	1018	4582	88.89	1018	4621	92	1019	4660	90.67	1019
4505	90.67	1019	4544	92	1019	4583	90.67	1019	4622	90.67	1019	4661	92	1018
4506	90.67	1018	4545	90.67	1018	4584	90.67	1019	4623	89.33	1018	4662	92	1018
4507	88	1018	4546	92	1019	4585	90.67	1018	4624	92	1018	4663	90.67	1019
4508	90.67	1018	4547	90.67	1019	4586	90.67	1018	4625	90.67	1018	4664	89.33	1018
4509	90.67	1018	4548	89.33	1019	4587	90.67	1019	4626	92	1018	4665	90.67	1019
4510	90.67	1019	4549	92	1018	4588	89.33	1019	4627	90.67	1019	4666	92	1018
4511	90.67	1019	4550	90.67	1018	4589	90.67	1019	4628	92	1018	4667	92	1018
4512	92	1018	4551	90.67	1019	4590	92	1019	4629	89.33	1018	4668	90.67	1018
4513	88	1018	4552	92	1018	4591	92	1018	4630	92	1018	4669	90.2	1019
4514	92	1018	4553	88.89	1019	4592	90.67	1019	4631	90.67	1019	4670	92	1019
4515	90.67	1019	4554	92	1018	4593	90.67	1018	4632	92	1018	4671	92	1018
4516	92	1018	4555	90.67	1019	4594	90.67	1018	4633	90.67	1018	4672	90.67	1019
4517	90.67	1018	4556	92	1019	4595	90.67	1018	4634	90.67	1018	4673	92	1018
4518	92	1018	4557	90.67	1019	4596	90.67	1018	4635	89.33	1018	4674	90.67	1019
4519	89.33	1018	4558	92	1019	4597	92	1018	4636	92	1018	4675	89.33	1018
4520	90.67	1018	4559	89.33	1018	4598	90.67	1019	4637	92	1018	4676	90.67	1019
4521	92	1018	4560	90.67	1019	4599	90.67	1019	4638	90.67	1019	4677	92	1018
4522	92	1018	4561	90.67	1019	4600	89.33	1019	4639	92	1018	4678	90.67	1018
4523	90.67	1019	4562	92	1018	4601	92	1018	4640	88.89	1019	4679	92	1019
4524	89.33	1018	4563	90.67	1019	4602	90.67	1019	4641	92	1019	4680	92	1019

TOMA DE DATOS

N°	Velocidad (RPM)	Posición (mm)	N°	Velocidad (RPM)	Posición (mm)	N°	Velocidad (RPM)	Posición (mm)	N°	Velocidad (RPM)	Posición (mm)	N°	Velocidad (RPM)	Posición (mm)
4681	89.33	1018	4720	90.67	1019	4759	2.67	0	4798	0	0	4837	0	0
4682	92	1019	4721	90.67	1019	4760	0	0	4799	0	0	4838	0	0
4683	92	1018	4722	89.33	1019	4761	0	0	4800	0	0	4839	0	0
4684	90.67	1018	4723	92	1018	4762	0	0	4801	0	0	4840	0	0
4685	90.67	1019	4724	90.67	1019	4763	0	0	4802	0	0	4841	0	0
4686	92	1018	4725	92	1018	4764	0	0	4803	0	0	4842	0	0
4687	89.33	1019	4726	90.67	1018	4765	0	0	4804	0	0	4843	0	0
4688	92	1018	4727	90.2	1018	4766	0	0	4805	0	0	4844	0	0
4689	90.67	1019	4728	92	1018	4767	0	0	4806	0	0	4845	0	0
4690	92	1019	4729	90.67	1019	4768	0	0	4807	0	0	4846	0	0
4691	92	1018	4730	92	1019	4769	0	0	4808	0	0	4847	0	0
4692	92	1018	4731	92	1019	4770	0	0	4809	0	0	4848	0	0
4693	89.33	1019	4732	92	1018	4771	0	0	4810	0	0	4849	0	0
4694	92	1019	4733	89.33	1019	4772	0	0	4811	0	0	4850	0	0
4695	90.67	1018	4734	92	1018	4773	0	0	4812	0	0	4851	0	0
4696	90.67	1019	4735	90.67	1018	4774	0	0	4813	0	0	4852	0	0
4697	92	1018	4736	92	1018	4775	0	0	4814	0	0	4853	0	0
4698	89.33	1019	4737	90.67	1019	4776	0	0	4815	0	0	4854	0	0
4699	90.67	1019	4738	92	1019	4777	0	0	4816	0	0	4855	0	0
4700	92	1019	4739	89.33	1011	4778	0	0	4817	0	0	4856	0	0
4701	90.67	1018	4740	90.67	953	4779	0	0	4818	0	0	4857	0	0
4702	90.67	1018	4741	86.67	866	4780	0	0	4819	0	0	4858	0	0
4703	92	1018	4742	84	766	4781	0	0	4820	0	0	4859	0	0
4704	89.33	1019	4743	82.67	656	4782	0	0	4821	0	0	4860	0	0
4705	92	1018	4744	78.67	536	4783	0	0	4822	0	0	4861	0	0
4706	92	1019	4745	73.33	430	4784	0	0	4823	0	0	4862	0	0
4707	92	1018	4746	70.67	358	4785	0	0	4824	0	0	4863	0	0
4708	90.67	1018	4747	65.33	343	4786	0	0	4825	0	0	4864	0	0
4709	90.67	1018	4748	60	344	4787	0	0	4826	0	0	4865	0	0
4710	89.33	1018	4749	56	343	4788	0	0	4827	0	0	4866	0	0
4711	92	1019	4750	53.33	343	4789	0	0	4828	0	0	4867	0	0
4712	92	1018	4751	49.33	339	4790	0	0	4829	0	0	4868	0	0
4713	90.67	1019	4752	48	282	4791	0	0	4830	0	0	4869	0	0
4714	92	1018	4753	45.33	193	4792	0	0	4831	0	0	4870	0	0
4715	90.67	1018	4754	38.67	96	4793	0	0	4832	0	0	4871	0	0
4716	89.33	1018	4755	30.67	1	4794	0	0	4833	0	0	4872	0	0
4717	90.67	1019	4756	23.53	0	4795	0	0	4834	0	0	4873	0	0
4718	92	1018	4757	14.67	0	4796	0	0	4835	0	0	4874	0	0
4719	92	1018	4758	9.33	0	4797	0	0	4836	0	0	4875	0	0

TOMA DE DATOS

N°	Velocidad (RPM)	Posición (mm)	N°	Velocidad (RPM)	Posición (mm)	N°	Velocidad (RPM)	Posición (mm)	N°	Velocidad (RPM)	Posición (mm)	N°	Velocidad (RPM)	Posición (mm)
4876	0	0	4915	0	0	4954	0	0	4993	0	0	5032	0	0
4877	0	0	4916	0	0	4955	0	0	4994	0	0	5033	0	0
4878	0	0	4917	0	0	4956	0	0	4995	0	0	5034	0	0
4879	0	0	4918	0	0	4957	0	0	4996	0	0	5035	0	0
4880	0	0	4919	0	0	4958	0	0	4997	0	0	5036	0	0
4881	0	0	4920	0	0	4959	0	0	4998	0	0	5037	0	0
4882	0	0	4921	0	0	4960	0	0	4999	0	0	5038	0	0
4883	0	0	4922	0	0	4961	0	0	5000	0	0	5039	0	0
4884	0	0	4923	0	0	4962	0	0	5001	0	0	5040	0	0
4885	0	0	4924	0	0	4963	0	0	5002	0	0	5041	0	0
4886	0	0	4925	0	0	4964	0	0	5003	0	0	5042	0	0
4887	0	0	4926	0	0	4965	0	0	5004	0	0	5043	0	0
4888	0	0	4927	0	0	4966	0	0	5005	0	0	5044	0	0
4889	0	0	4928	0	0	4967	0	0	5006	0	0	5045	0	0
4890	0	0	4929	0	0	4968	0	0	5007	0	0	5046	0	0
4891	0	0	4930	0	0	4969	0	0	5008	0	0	5047	0	0
4892	0	0	4931	0	0	4970	0	0	5009	0	0	5048	0	0
4893	0	0	4932	0	0	4971	0	0	5010	0	0	5049	0	0
4894	0	0	4933	0	0	4972	0	0	5011	0	0	5050	0	0
4895	0	0	4934	0	0	4973	0	0	5012	0	0	5051	0	0
4896	0	0	4935	0	0	4974	0	0	5013	0	0	5052	0	0
4897	0	0	4936	0	0	4975	0	0	5014	0	0	5053	0	0
4898	0	0	4937	0	0	4976	0	0	5015	0	0	5054	0	0
4899	0	0	4938	0	0	4977	0	0	5016	0	0	5055	0	0
4900	0	0	4939	0	0	4978	0	0	5017	0	0	5056	0	0
4901	0	0	4940	0	0	4979	0	0	5018	0	0	5057	0	0
4902	0	0	4941	0	0	4980	0	0	5019	0	0	5058	0	0
4903	0	0	4942	0	0	4981	0	0	5020	0	0	5059	0	0
4904	0	0	4943	0	0	4982	0	0	5021	0	0	5060	0	0
4905	0	0	4944	0	0	4983	0	0	5022	0	0	5061	0	0
4906	0	0	4945	0	0	4984	0	0	5023	0	0	5062	0	0
4907	0	0	4946	0	0	4985	0	0	5024	0	0	5063	0	0
4908	0	0	4947	0	0	4986	0	0	5025	0	0	5064	0	0
4909	0	0	4948	0	0	4987	0	0	5026	0	0	5065	0	0
4910	0	0	4949	0	0	4988	0	0	5027	0	0	5066	0	0
4911	0	0	4950	0	0	4989	0	0	5028	0	0	5067	0	0
4912	0	0	4951	0	0	4990	0	0	5029	0	0	5068	0	0
4913	0	0	4952	0	0	4991	0	0	5030	0	0	5069	0	0
4914	0	0	4953	0	0	4992	0	0	5031	0	0	5070	0	0

TOMA DE DATOS

N°	Velocidad (RPM)	Posición (mm)	N°	Velocidad (RPM)	Posición (mm)	N°	Velocidad (RPM)	Posición (mm)	N°	Velocidad (RPM)	Posición (mm)	N°	Velocidad (RPM)	Posición (mm)
5071	0	0	5110	68	650	5149	90.67	1018	5188	92	1018	5227	90.67	1018
5072	0	0	5111	70.67	665	5150	90.67	1018	5189	90.67	1018	5228	90.67	1018
5073	0	0	5112	70.67	738	5151	89.33	1018	5190	90.67	1018	5229	90.67	1018
5074	0	0	5113	73.33	852	5152	90.67	1018	5191	88.89	1018	5230	90.67	1018
5075	0	0	5114	77.33	967	5153	90.67	1018	5192	90.67	1018	5231	90.67	1018
5076	0	0	5115	82.67	1018	5154	92	1018	5193	90.67	1018	5232	89.33	1018
5077	0	0	5116	86.67	1018	5155	90.67	1018	5194	90.67	1018	5233	90.67	1018
5078	0	0	5117	90.67	1018	5156	90.67	1018	5195	90.67	1018	5234	90.67	1018
5079	0	0	5118	89.33	1018	5157	88	1018	5196	92	1018	5235	90.67	1018
5080	0	0	5119	90.67	1018	5158	90.67	1018	5197	88	1018	5236	92	1018
5081	0	0	5120	90.67	1018	5159	92	1018	5198	90.67	1018	5237	90.67	1018
5082	0	0	5121	90.67	1018	5160	90.67	1018	5199	90.67	1018	5238	89.33	1018
5083	0	0	5122	88	1018	5161	90.67	1018	5200	90.67	1018	5239	90.67	1018
5084	0	0	5123	90.67	1018	5162	88.89	1018	5201	90.67	1018	5240	90.67	1018
5085	0	0	5124	90.67	1018	5163	90.67	1018	5202	92	1018	5241	92	1018
5086	0	0	5125	90.67	1018	5164	92	1018	5203	88	1018	5242	90.67	1018
5087	0	0	5126	90.67	1018	5165	90.67	1018	5204	92	1018	5243	90.67	1018
5088	0	0	5127	90.67	1018	5166	90.67	1018	5205	89.33	1018	5244	89.33	1018
5089	0	0	5128	89.33	1018	5167	90.67	1018	5206	90.67	1018	5245	90.67	1018
5090	0	0	5129	89.33	1018	5168	89.33	1018	5207	90.67	1018	5246	90.67	1018
5091	0	0	5130	90.67	1018	5169	90.67	1019	5208	90.67	1018	5247	90.67	1018
5092	0	0	5131	90.67	1018	5170	90.67	1018	5209	88	1018	5248	90.67	1018
5093	0	0	5132	90.67	1018	5171	90.67	1018	5210	90.67	1018	5249	88.89	1018
5094	0	0	5133	88	1018	5172	90.67	1018	5211	90.67	1018	5250	90.67	1018
5095	0	0	5134	90.67	1018	5173	92	1018	5212	90.67	1018	5251	90.67	1018
5096	0	0	5135	89.33	1018	5174	88	1018	5213	90.67	1018	5252	90.67	1018
5097	0	0	5136	90.67	1018	5175	90.67	1018	5214	90.67	1018	5253	90.67	1018
5098	0	14	5137	89.33	1018	5176	90.67	1018	5215	89.33	1018	5254	89.33	1018
5099	0	77	5138	90.67	1018	5177	90.67	1018	5216	90.67	1018	5255	88	1018
5100	0	174	5139	88	1018	5178	90.67	1018	5217	90.67	1018	5256	90.67	1018
5101	1.33	280	5140	90.67	1018	5179	90.67	1018	5218	90.67	1018	5257	92	1018
5102	8	397	5141	90.67	1018	5180	89.33	1019	5219	90.67	1018	5258	90.67	1018
5103	18.67	512	5142	90.67	1018	5181	90.67	1018	5220	89.33	1018	5259	90.67	1018
5104	33.99	594	5143	90.67	1018	5182	90.67	1018	5221	90.67	1018	5260	90.67	1018
5105	46.67	639	5144	90.67	1018	5183	90.67	1018	5222	90.67	1018	5261	89.33	1018
5106	56	651	5145	89.33	1018	5184	90.67	1018	5223	90.67	1018	5262	90.67	1018
5107	62.67	649	5146	90.67	1018	5185	90.67	1018	5224	92	1018	5263	90.67	1018
5108	65.33	650	5147	90.67	1018	5186	89.33	1018	5225	90.67	1018	5264	90.67	1018
5109	69.33	649	5148	90.67	1018	5187	90.67	1018	5226	89.33	1018	5265	90.67	1018

TOMA DE DATOS

N°	Velocidad (RPM)	Posición (mm)	N°	Velocidad (RPM)	Posición (mm)	N°	Velocidad (RPM)	Posición (mm)	N°	Velocidad (RPM)	Posición (mm)	N°	Velocidad (RPM)	Posición (mm)
5266	90.67	1018	5305	90.67	1018	5344	92	1018	5383	89.33	1018	5422	90.67	1018
5267	88	1018	5306	90.67	1018	5345	90.67	1018	5384	90.67	1018	5423	88.89	1018
5268	92	1018	5307	89.33	1018	5346	90.67	1018	5385	90.67	1018	5424	90.67	1018
5269	90.67	1018	5308	90.67	1018	5347	90.67	1018	5386	90.67	1018	5425	92	1018
5270	90.67	1018	5309	92	1018	5348	88	1018	5387	90.67	1018	5426	90.67	1018
5271	90.67	1018	5310	90.67	1018	5349	92	1018	5388	90.67	1018	5427	90.67	1018
5272	92	1018	5311	92	1018	5350	90.67	1018	5389	89.33	1018	5428	92	1018
5273	88	1018	5312	90.67	1018	5351	90.67	1018	5390	90.67	1018	5429	89.33	1018
5274	92	1018	5313	89.33	1018	5352	92	1018	5391	90.67	1018	5430	90.67	1018
5275	90.67	1018	5314	92	1018	5353	90.67	1018	5392	90.67	1018	5431	90.67	1019
5276	92	1018	5315	90.67	1018	5354	89.33	1018	5393	90.67	1018	5432	90.67	1019
5277	90.67	1018	5316	90.67	1018	5355	92	1018	5394	88	1018	5433	90.67	1018
5278	88.89	1018	5317	90.67	1018	5356	90.67	1018	5395	90.67	1018	5434	90.67	1018
5279	92	1018	5318	90.67	1018	5357	90.67	1018	5396	92	1018	5435	89.33	1018
5280	90.67	1018	5319	89.33	1018	5358	90.67	1018	5397	90.67	1018	5436	90.67	1018
5281	90.67	1018	5320	90.67	1018	5359	90.67	1018	5398	90.67	1018	5437	90.67	1018
5282	90.67	1018	5321	92	1018	5360	89.33	1018	5399	90.67	1018	5438	92	1018
5283	92	1018	5322	90.67	1018	5361	90.67	1018	5400	89.33	1018	5439	90.67	1018
5284	89.33	1018	5323	90.67	1018	5362	90.67	1018	5401	90.67	1018	5440	90.67	1018
5285	90.67	1018	5324	92	1018	5363	92	1018	5402	90.67	1018	5441	89.33	1018
5286	90.67	1018	5325	89.33	1018	5364	90.67	1018	5403	92	1018	5442	92	1018
5287	92	1018	5326	90.67	1018	5365	90.2	1018	5404	90.67	1018	5443	90.67	1019
5288	90.67	1018	5327	92	1018	5366	90.67	1018	5405	92	1018	5444	90.67	1019
5289	92	1018	5328	90.67	1018	5367	90.67	1018	5406	88	1018	5445	90.67	1018
5290	88	1018	5329	92	1018	5368	90.67	1018	5407	92	1018	5446	92	1018
5291	90.67	1018	5330	90.67	1018	5369	90.67	1018	5408	90.67	1018	5447	88	1018
5292	90.67	1018	5331	89.33	1018	5370	90.67	1018	5409	90.67	1018	5448	92	1018
5293	92	1018	5332	92	1018	5371	89.33	1018	5410	90.67	1018	5449	90.67	1018
5294	90.67	1018	5333	90.67	1018	5372	92	1018	5411	90.67	1018	5450	90.67	1018
5295	90.67	1018	5334	90.67	1018	5373	90.67	1018	5412	89.33	1018	5451	90.67	1018
5296	89.33	1018	5335	90.67	1018	5374	90.67	1018	5413	90.67	1018	5452	90.2	1018
5297	92	1018	5336	90.2	1018	5375	90.67	1018	5414	90.67	1018	5453	90.67	1018
5298	90.67	1018	5337	90.67	1018	5376	92	1018	5415	92	1018	5454	90.67	1018
5299	90.67	1018	5338	92	1018	5377	89.33	1018	5416	90.67	1018	5455	92	1018
5300	90.67	1018	5339	90.67	1018	5378	90.67	1018	5417	90.67	1018	5456	90.67	1018
5301	90.67	1018	5340	92	1018	5379	90.67	1018	5418	89.33	1018	5457	90.67	1018
5302	90.67	1018	5341	90.67	1018	5380	90.67	1018	5419	90.67	1018	5458	89.33	1018
5303	90.67	1018	5342	89.33	1018	5381	90.67	1018	5420	90.67	1018	5459	90.67	1018
5304	92	1018	5343	90.67	1018	5382	90.67	1018	5421	90.67	1018	5460	90.67	1018

TOMA DE DATOS

N°	Velocidad (RPM)	Posición (mm)	N°	Velocidad (RPM)	Posición (mm)	N°	Velocidad (RPM)	Posición (mm)	N°	Velocidad (RPM)	Posición (mm)	N°	Velocidad (RPM)	Posición (mm)
5461	90.67	1018	5500	90.67	1018	5539	90.2	1018	5578	90.67	1018	5617	90.67	1018
5462	90.67	1018	5501	90.67	1018	5540	92	1018	5579	92	1018	5618	92	1018
5463	90.67	1018	5502	90.67	1018	5541	90.67	1018	5580	89.33	1018	5619	90.67	1018
5464	90.67	1018	5503	90.67	1018	5542	92	1018	5581	92	1018	5620	92	1018
5465	90.67	1018	5504	92	1018	5543	92	1018	5582	90.67	1018	5621	88	1018
5466	90.67	1018	5505	89.33	1018	5544	90.67	1018	5583	92	1018	5622	90.67	1018
5467	92	1018	5506	90.67	1018	5545	89.33	1018	5584	90.67	1018	5623	90.67	1018
5468	90.67	1018	5507	92	1018	5546	92	1018	5585	90.67	1018	5624	92	1018
5469	90.67	1018	5508	90.67	1018	5547	90.67	1018	5586	89.33	1018	5625	90.67	1018
5470	89.33	1018	5509	90.67	1018	5548	92	1018	5587	92	1018	5626	88.89	1018
5471	90.67	1018	5510	88.89	1018	5549	90.67	1018	5588	90.67	1018	5627	92	1018
5472	90.67	1018	5511	92	1018	5550	90.67	1018	5589	92	1018	5628	90.67	1018
5473	90.67	1018	5512	90.67	1018	5551	88	1018	5590	90.67	1018	5629	92	1018
5474	90.67	1018	5513	90.67	1018	5552	90.67	1018	5591	90.67	1018	5630	90.67	1018
5475	92	1018	5514	92	1018	5553	90.67	1018	5592	89.33	1018	5631	92	1018
5476	89.33	1018	5515	90.67	1018	5554	90.67	1018	5593	90.67	1018	5632	89.33	1018
5477	90.67	1018	5516	89.33	1018	5555	92	1018	5594	90.67	1018	5633	90.67	1018
5478	90.67	1018	5517	92	1018	5556	90.67	1018	5595	92	1018	5634	90.67	1018
5479	92	1018	5518	90.67	1018	5557	89.33	1018	5596	90.67	1018	5635	90.67	1018
5480	90.67	1018	5519	92	1018	5558	90.67	1018	5597	88.89	1018	5636	90.67	1018
5481	89.33	1018	5520	90.67	1018	5559	92	1018	5598	92	1019	5637	92	1018
5482	90.67	1018	5521	90.67	1018	5560	90.67	1018	5599	90.67	1019	5638	89.33	1018
5483	90.67	1018	5522	89.33	1018	5561	92	1018	5600	92	1018	5639	90.67	1018
5484	90.67	1018	5523	90.67	1018	5562	90.67	1018	5601	90.67	1018	5640	90.67	1018
5485	90.67	1018	5524	90.67	1018	5563	89.33	1018	5602	90.67	1018	5641	90.67	1018
5486	90.67	1018	5525	90.67	1018	5564	92	1018	5603	89.33	1018	5642	90.67	1018
5487	89.33	1018	5526	92	1018	5565	90.67	1018	5604	90.67	1019	5643	92	1018
5488	90.67	1018	5527	90.67	1018	5566	90.67	1018	5605	92	1018	5644	89.33	1018
5489	90.67	1018	5528	89.33	1018	5567	90.67	1018	5606	90.67	1018	5645	92	1018
5490	92	1018	5529	90.67	1018	5568	89.33	1018	5607	92	1018	5646	90.67	1018
5491	90.67	1018	5530	92	1018	5569	90.67	1018	5608	90.67	1018	5647	90.67	1018
5492	90.67	1018	5531	90.67	1018	5570	92	1018	5609	89.33	1019	5648	92	1018
5493	89.33	1018	5532	92	1018	5571	90.67	1018	5610	92	1018	5649	90.67	1018
5494	92	1018	5533	90.67	1018	5572	90.67	1018	5611	90.67	1018	5650	89.33	1018
5495	90.67	1018	5534	89.33	1018	5573	90.67	1018	5612	90.67	1018	5651	90.67	1018
5496	90.67	1018	5535	90.67	1018	5574	88	1018	5613	90.67	1018	5652	90.67	1018
5497	90.67	1018	5536	92	1018	5575	92	1018	5614	90.67	1018	5653	90.67	1018
5498	90.67	1018	5537	90.67	1018	5576	90.67	1018	5615	89.33	1018	5654	92	1018
5499	89.33	1018	5538	90.67	1018	5577	92	1018	5616	92	1018	5655	89.33	1018

TOMA DE DATOS

N°	Velocidad (RPM)	Posición (mm)	N°	Velocidad (RPM)	Posición (mm)	N°	Velocidad (RPM)	Posición (mm)	N°	Velocidad (RPM)	Posición (mm)	N°	Velocidad (RPM)	Posición (mm)
5656	92	1018	5695	90.67	1018	5734	92	1018	5773	92	1018	5812	89.33	1018
5657	90.67	1018	5696	89.33	1018	5735	90.67	1018	5774	90.67	1018	5813	90.67	1018
5658	92	1018	5697	90.67	1018	5736	90.67	1018	5775	92	1018	5814	90.67	1018
5659	90.67	1018	5698	92	1018	5737	90.67	1018	5776	90.67	1018	5815	90.67	1018
5660	92	1018	5699	90.67	1018	5738	90.67	1018	5777	89.33	1018	5816	92	1018
5661	89.33	1018	5700	90.67	1018	5739	92	1018	5778	92	1018	5817	92	1018
5662	90.67	1018	5701	92	1018	5740	90.67	1018	5779	92	1018	5818	89.33	1018
5663	90.67	1018	5702	89.33	1018	5741	92	1018	5780	90.67	1018	5819	90.67	1019
5664	92	1018	5703	90.67	1018	5742	89.33	1018	5781	92	1018	5820	92	1018
5665	90.67	1018	5704	92	1018	5743	92	1018	5782	90.67	1018	5821	92	1018
5666	92	1018	5705	90.67	1018	5744	90.67	1018	5783	90.67	1018	5822	90.67	1018
5667	89.33	1018	5706	92	1018	5745	92	1018	5784	90.67	1018	5823	92	1018
5668	92	1018	5707	90.67	1018	5746	90.67	1018	5785	92	1018	5824	88	1018
5669	90.67	1018	5708	89.33	1018	5747	92	1018	5786	90.67	1018	5825	90.67	1018
5670	92	1018	5709	90.67	1018	5748	89.33	1018	5787	92	1018	5826	90.67	1018
5671	92	1018	5710	90.67	1018	5749	90.67	1018	5788	90.67	1018	5827	90.67	1018
5672	90.67	1018	5711	92	1018	5750	90.67	1018	5789	89.33	1018	5828	90.67	1018
5673	89.33	1018	5712	90.67	1018	5751	92	1018	5790	90.67	1018	5829	89.33	1018
5674	90.67	1018	5713	88.89	1018	5752	90.67	1018	5791	92	1018	5830	90.67	1018
5675	92	1018	5714	92	1018	5753	92	1018	5792	92	1018	5831	92	1018
5676	90.67	1018	5715	90.67	1018	5754	89.33	1018	5793	90.67	1018	5832	90.67	1018
5677	92	1018	5716	92	1018	5755	92	1018	5794	92	1018	5833	90.67	1018
5678	90.67	1018	5717	90.67	1018	5756	90.67	1018	5795	89.33	1018	5834	92	1018
5679	90.67	1018	5718	90.67	1018	5757	92	1018	5796	90.67	1018	5835	89.33	1018
5680	90.67	1018	5719	89.33	1018	5758	90.67	1018	5797	92	1018	5836	90.67	1018
5681	92	1018	5720	92	1018	5759	92	1018	5798	90.67	1018	5837	90.67	1018
5682	90.67	1018	5721	92	1018	5760	89.33	1018	5799	90.67	1018	5838	90.67	1018
5683	92	1018	5722	90.67	1018	5761	90.67	1018	5800	90.2	1018	5839	90.67	1018
5684	88.89	1018	5723	90.67	1018	5762	92	1018	5801	90.67	1018	5840	92	1018
5685	92	1018	5724	92	1018	5763	90.67	1018	5802	92	1018	5841	89.33	1018
5686	90.67	1018	5725	89.33	1018	5764	92	1018	5803	90.67	1018	5842	92	1018
5687	92	1018	5726	90.67	1018	5765	90.67	1018	5804	92	1018	5843	90.67	1018
5688	90.67	1018	5727	92	1018	5766	89.33	1018	5805	90.67	1019	5844	92	1018
5689	90.67	1018	5728	90.67	1018	5767	92	1018	5806	89.33	1018	5845	90.67	1018
5690	89.33	1018	5729	92	1018	5768	90.67	1018	5807	92	1018	5846	92	1018
5691	92	1018	5730	92	1018	5769	92	1018	5808	90.67	1018	5847	89.33	1018
5692	90.67	1018	5731	89.33	1018	5770	92	1018	5809	92	1018	5848	90.67	1018
5693	92	1018	5732	90.67	1018	5771	88.89	1018	5810	90.67	1019	5849	92	1018
5694	90.67	1018	5733	92	1018	5772	90.67	1018	5811	92	1018	5850	90.67	1018

TOMA DE DATOS

N°	Velocidad (RPM)	Posición (mm)	N°	Velocidad (RPM)	Posición (mm)	N°	Velocidad (RPM)	Posición (mm)	N°	Velocidad (RPM)	Posición (mm)	N°	Velocidad (RPM)	Posición (mm)
5851	92	1018	5890	92	1018	5929	92	1018	5968	92	1019	6007	92	1018
5852	90.67	1018	5891	92	1018	5930	90.67	1018	5969	89.33	1018	6008	92	1018
5853	89.33	1018	5892	90.67	1018	5931	92	1018	5970	92	1018	6009	89.33	1018
5854	92	1018	5893	89.33	1018	5932	92	1018	5971	92	1018	6010	90.67	1018
5855	92	1018	5894	92	1018	5933	92	1018	5972	90.67	1018	6011	92	1018
5856	92	1018	5895	90.67	1018	5934	89.33	1018	5973	92	1018	6012	90.67	1018
5857	90.67	1018	5896	92	1018	5935	92	1018	5974	88.89	1018	6013	92	1018
5858	90.2	1018	5897	92	1018	5936	90.67	1018	5975	92	1018	6014	90.67	1018
5859	90.67	1018	5898	92	1018	5937	90.67	1018	5976	90.67	1018	6015	89.33	1018
5860	92	1018	5899	89.33	1018	5938	92	1018	5977	92	1018	6016	92	1018
5861	90.67	1018	5900	90.67	1018	5939	90.67	1018	5978	90.67	1018	6017	92	1018
5862	92	1018	5901	92	1018	5940	90.67	1018	5979	92	1018	6018	90.67	1018
5863	90.67	1018	5902	92	1018	5941	92	1018	5980	89.33	1018	6019	92	1018
5864	89.33	1018	5903	90.67	1018	5942	90.67	1018	5981	90.67	1018	6020	92	1018
5865	92	1018	5904	92	1018	5943	92	1018	5982	90.67	1018	6021	89.33	1018
5866	92	1018	5905	90.67	1018	5944	92	1018	5983	92	1018	6022	92	1018
5867	90.67	1018	5906	90.67	1018	5945	88.89	1018	5984	90.67	1018	6023	90.67	1018
5868	92	1018	5907	92	1018	5946	90.67	1018	5985	90.67	1018	6024	92	1018
5869	90.67	1018	5908	92	1018	5947	92	1018	5986	89.33	1018	6025	90.67	1018
5870	90.67	1018	5909	90.67	1018	5948	92	1018	5987	90.67	1018	6026	92	1018
5871	90.67	1018	5910	92	1018	5949	90.67	1018	5988	90.67	1018	6027	89.33	1018
5872	92	1018	5911	89.33	1018	5950	92	1019	5989	92	1018	6028	90.67	1018
5873	90.67	1018	5912	92	1018	5951	89.33	1018	5990	90.67	1018	6029	90.67	1018
5874	92	1018	5913	92	1018	5952	92	1018	5991	92	1018	6030	90.67	1018
5875	92	1018	5914	90.67	1018	5953	92	1018	5992	89.33	1018	6031	92	1018
5876	89.33	1018	5915	92	1018	5954	90.67	1018	5993	90.67	1018	6032	88.89	1018
5877	90.67	1018	5916	89.33	1018	5955	90.67	1018	5994	92	1018	6033	92	1018
5878	92	1018	5917	92	1018	5956	92	1018	5995	90.67	1018	6034	92	1018
5879	90.67	1018	5918	92	1018	5957	90.67	1018	5996	92	1018	6035	90.67	1018
5880	92	1018	5919	92	1018	5958	90.67	1018	5997	90.67	1018	6036	92	1018
5881	92	1018	5920	92	1018	5959	92	1018	5998	89.33	1018	6037	90.67	1018
5882	89.33	1018	5921	90.67	1018	5960	92	1018	5999	90.67	1018	6038	89.33	1018
5883	92	1018	5922	90.67	1018	5961	90.67	1018	6000	92	1018	6039	92	1018
5884	90.67	1018	5923	90.67	1018	5962	92	1018	6001	90.67	1018	6040	90.67	1018
5885	92	1018	5924	92	1018	5963	89.33	1018	6002	92	1018	6041	92	1018
5886	90.67	1018	5925	92	1018	5964	90.67	1018	6003	89.33	1018	6042	90.67	1018
5887	90.2	1018	5926	90.67	1018	5965	92	1018	6004	90.67	1018	6043	90.67	1018
5888	92	1018	5927	92	1018	5966	92	1018	6005	92	1018	6044	89.33	1018
5889	90.67	1018	5928	90.67	1018	5967	90.67	1019	6006	90.67	1018	6045	92	1018

TOMA DE DATOS

N°	Velocidad (RPM)	Posición (mm)	N°	Velocidad (RPM)	Posición (mm)	N°	Velocidad (RPM)	Posición (mm)	N°	Velocidad (RPM)	Posición (mm)	N°	Velocidad (RPM)	Posición (mm)
6046	90.67	1018	6085	89.33	1018	6124	90.67	1018	6163	90.67	1018	6202	92	1018
6047	92	1018	6086	90.67	1018	6125	89.33	1018	6164	92	1018	6203	90.67	1018
6048	90.67	1018	6087	92	1018	6126	90.67	1018	6165	90.67	1018	6204	92	1018
6049	92	1018	6088	90.67	1018	6127	90.67	1018	6166	89.33	1018	6205	92	1018
6050	89.33	1018	6089	92	1018	6128	92	1018	6167	92	1018	6206	88.89	1018
6051	90.67	1018	6090	89.33	1018	6129	90.67	1018	6168	90.67	1018	6207	92	1018
6052	92	1018	6091	90.67	1018	6130	92	1018	6169	92	1018	6208	92	1018
6053	90.67	1018	6092	90.67	1018	6131	89.33	1018	6170	90.67	1018	6209	90.67	1018
6054	90.67	1018	6093	90.67	1018	6132	92	1018	6171	92	1018	6210	92	1018
6055	92	1018	6094	92	1018	6133	92	1018	6172	89.33	1018	6211	90.67	1018
6056	89.33	1018	6095	90.67	1018	6134	90.67	1018	6173	92	1018	6212	89.33	1018
6057	92	1018	6096	89.33	1018	6135	92	1018	6174	90.67	1018	6213	92	1018
6058	90.67	1018	6097	92	1018	6136	90.67	1018	6175	92	1018	6214	90.67	1018
6059	92	1018	6098	90.67	1018	6137	90.67	1018	6176	90.67	1018	6215	92	1018
6060	90.67	1018	6099	92	1018	6138	90.67	1018	6177	89.33	1018	6216	90.67	1018
6061	90.2	1018	6100	90.67	1018	6139	90.67	1018	6178	90.67	1018	6217	90.67	1018
6062	90.67	1018	6101	92	1018	6140	92	1018	6179	92	1018	6218	90.67	1018
6063	90.67	1018	6102	89.33	1018	6141	92	1018	6180	90.67	1018	6219	90.67	1018
6064	90.67	1018	6103	90.67	1018	6142	90.67	1018	6181	92	1018	6220	92	1018
6065	92	1018	6104	90.67	1018	6143	89.33	1018	6182	90.67	1018	6221	90.67	1018
6066	90.67	1018	6105	92	1018	6144	92	1018	6183	89.33	1018	6222	92	1018
6067	89.33	1018	6106	90.67	1018	6145	92	1018	6184	90.67	1018	6223	90.67	1018
6068	92	1018	6107	92	1018	6146	90.67	1018	6185	90.67	1018	6224	89.33	1018
6069	90.67	1018	6108	89.33	1018	6147	92	1018	6186	90.67	1018	6225	92	1018
6070	92	1018	6109	92	1018	6148	90.2	1018	6187	92	1018	6226	90.67	1018
6071	90.67	1018	6110	90.67	1018	6149	90.67	1018	6188	90.67	1018	6227	92	1018
6072	90.67	1018	6111	92	1018	6150	92	1018	6189	89.33	1018	6228	90.67	1018
6073	89.33	1018	6112	90.67	1018	6151	90.67	1018	6190	90.67	1018	6229	92	1018
6074	92	1018	6113	92	1018	6152	90.67	1018	6191	92	1018	6230	89.33	1018
6075	90.67	1018	6114	88	1018	6153	92	1018	6192	92	1018	6231	90.67	1018
6076	90.67	1018	6115	90.67	1018	6154	89.33	1018	6193	90.67	1018	6232	92	1018
6077	90.67	1018	6116	90.67	1018	6155	92	1018	6194	92	1018	6233	90.67	1018
6078	90.67	1018	6117	90.67	1018	6156	90.67	1018	6195	89.33	1018	6234	92	1018
6079	89.33	1018	6118	90.67	1018	6157	92	1018	6196	92	1018	6235	88.89	1018
6080	92	1018	6119	88.89	1018	6158	90.67	1018	6197	92	1018	6236	92	1018
6081	90.67	1018	6120	92	1018	6159	90.67	1018	6198	90.67	1018	6237	90.67	1018
6082	92	1018	6121	92	1018	6160	89.33	1018	6199	92	1018	6238	92	1018
6083	90.67	1018	6122	90.67	1018	6161	90.67	1018	6200	90.67	1018	6239	90.67	1018
6084	90.67	1018	6123	92	1018	6162	90.67	1018	6201	89.33	1018	6240	92	1018

TOMA DE DATOS

N°	Velocidad (RPM)	Posición (mm)	N°	Velocidad (RPM)	Posición (mm)	N°	Velocidad (RPM)	Posición (mm)	N°	Velocidad (RPM)	Posición (mm)	N°	Velocidad (RPM)	Posición (mm)
6241	88	1018	6280	90.67	1018	6319	92	1018	6358	92	1018	6397	90.67	1018
6242	90.67	1018	6281	92	1018	6320	90.67	1018	6359	90.67	1018	6398	89.33	1018
6243	90.67	1018	6282	89.33	1018	6321	92	1018	6360	92	1018	6399	92	1018
6244	90.67	1018	6283	90.67	1018	6322	88.89	1018	6361	90.67	1018	6400	90.67	1018
6245	92	1018	6284	92	1018	6323	92	1018	6362	92	1018	6401	90.67	1018
6246	90.67	1018	6285	92	1018	6324	92	1018	6363	89.33	1018	6402	90.67	1018
6247	89.33	1018	6286	90.67	1018	6325	90.67	1018	6364	90.67	1018	6403	90.67	1018
6248	92	1018	6287	90.67	1018	6326	90.67	1018	6365	92	1018	6404	89.33	1018
6249	90.67	1018	6288	89.33	1018	6327	90.67	1018	6366	90.67	1018	6405	92	1018
6250	92	1018	6289	90.67	1018	6328	89.33	1018	6367	90.67	1018	6406	90.67	1018
6251	90.67	1018	6290	92	1018	6329	90.67	1018	6368	92	1018	6407	92	1018
6252	92	1018	6291	90.67	1018	6330	92	1018	6369	89.33	1018	6408	90.67	1018
6253	89.33	1018	6292	92	1018	6331	90.67	1018	6370	90.67	1018	6409	90.2	1018
6254	90.67	1018	6293	88.89	1018	6332	92	1018	6371	92	1018	6410	90.67	1018
6255	90.67	1018	6294	92	1018	6333	92	1018	6372	90.67	1018	6411	92	1018
6256	92	1018	6295	90.67	1018	6334	89.33	1018	6373	92	1018	6412	90.67	1018
6257	90.67	1018	6296	92	1018	6335	90.67	1018	6374	90.67	1018	6413	92	1018
6258	90.67	1018	6297	90.67	1018	6336	92	1018	6375	89.33	1018	6414	90.67	1018
6259	89.33	1018	6298	92	1018	6337	90.67	1018	6376	90.67	1018	6415	89.33	1018
6260	92	1018	6299	89.33	1018	6338	92	1018	6377	90.67	1018	6416	90.67	1018
6261	90.67	1018	6300	90.67	1018	6339	90.67	1018	6378	90.67	1018	6417	90.67	1018
6262	92	1018	6301	90.67	1018	6340	89.33	1018	6379	92	1018	6418	92	1018
6263	90.67	1018	6302	90.67	1018	6341	92	1018	6380	88.89	1018	6419	90.67	1018
6264	89.33	1018	6303	92	1018	6342	90.67	1018	6381	90.67	1018	6420	92	1018
6265	90.67	1018	6304	90.67	1018	6343	92	1018	6382	90.67	1018	6421	89.33	1018
6266	92	1018	6305	89.33	1018	6344	90.67	1018	6383	92	1018	6422	90.67	1018
6267	90.67	1018	6306	92	1018	6345	90.67	1018	6384	90.67	1018	6423	90.67	1018
6268	90.67	1018	6307	92	1018	6346	90.67	1018	6385	90.67	1018	6424	90.67	1018
6269	90.67	1018	6308	90.67	1018	6347	90.67	1018	6386	88	1018	6425	92	1018
6270	89.33	1018	6309	92	1018	6348	92	1018	6387	90.67	1018	6426	90.67	1018
6271	90.67	1018	6310	92	1018	6349	90.67	1018	6388	90.67	1018	6427	89.33	1018
6272	90.67	1018	6311	89.33	1018	6350	92	1018	6389	92	1018	6428	92	1018
6273	90.67	1018	6312	90.67	1018	6351	89.33	1018	6390	90.67	1018	6429	90.67	1018
6274	92	1018	6313	92	1018	6352	90.67	1018	6391	90.67	1018	6430	90.67	1018
6275	90.67	1018	6314	90.67	1018	6353	92	1018	6392	88	1018	6431	90.67	1018
6276	89.33	1018	6315	90.67	1018	6354	90.67	1018	6393	92	1018	6432	90.67	1018
6277	90.67	1018	6316	90.67	1018	6355	92	1018	6394	90.67	1018	6433	90.67	1018
6278	90.67	1018	6317	90.67	1018	6356	90.67	1018	6395	90.67	1018	6434	90.67	1018
6279	92	1018	6318	90.67	1018	6357	89.33	1018	6396	92	1018	6435	92	1018

TOMA DE DATOS

N°	Velocidad (RPM)	Posición (mm)	N°	Velocidad (RPM)	Posición (mm)	N°	Velocidad (RPM)	Posición (mm)	N°	Velocidad (RPM)	Posición (mm)	N°	Velocidad (RPM)	Posición (mm)
6436	90.67	1018	6475	92	1018	6514	89.33	1019	6553	92	1018	6592	90.67	1018
6437	92	1018	6476	92	1018	6515	90.67	1018	6554	88.89	1018	6593	90.67	1018
6438	89.33	1018	6477	92	1018	6516	92	1018	6555	92	1018	6594	92	1018
6439	92	1018	6478	90.67	1018	6517	90.67	1018	6556	90.67	1018	6595	89.33	1018
6440	90.67	1018	6479	90.67	1018	6518	90.67	1018	6557	92	1018	6596	90.67	1018
6441	92	1018	6480	90.67	1018	6519	92	1018	6558	92	1018	6597	90.67	1018
6442	90.67	1018	6481	92	1018	6520	89.33	1018	6559	90.67	1018	6598	92	1018
6443	92	1018	6482	90.67	1018	6521	92	1018	6560	90.67	1018	6599	90.67	1018
6444	89.33	1018	6483	90.67	1018	6522	92	1018	6561	90.67	1018	6600	92	1018
6445	90.67	1018	6484	92	1018	6523	90.67	1018	6562	92	1018	6601	89.33	1018
6446	92	1018	6485	89.33	1018	6524	92	1018	6563	90.67	1018	6602	90.67	1018
6447	92	1018	6486	92	1018	6525	89.33	1019	6564	92	1018	6603	92	1018
6448	90.67	1018	6487	92	1018	6526	92	1018	6565	90.67	1018	6604	90.67	1018
6449	92	1018	6488	90.67	1018	6527	92	1018	6566	89.33	1018	6605	92	1018
6450	89.33	1018	6489	92	1018	6528	90.67	1018	6567	92	1018	6606	90.67	1018
6451	90.67	1018	6490	92	1018	6529	92	1018	6568	90.67	1018	6607	89.33	1018
6452	92	1018	6491	89.33	1018	6530	90.67	1018	6569	92	1018	6608	90.67	1018
6453	90.67	1018	6492	90.67	1018	6531	90.67	1018	6570	92	1018	6609	92	1018
6454	92	1018	6493	90.67	1018	6532	90.67	1018	6571	90.67	1018	6610	90.67	1018
6455	90.67	1018	6494	92	1018	6533	92	1018	6572	89.33	1018	6611	92	1018
6456	89.33	1018	6495	90.67	1018	6534	90.67	1018	6573	90.67	1018	6612	89.33	1018
6457	92	1018	6496	90.2	1018	6535	92	1018	6574	92	1018	6613	92	1018
6458	90.67	1018	6497	92	1018	6536	92	1018	6575	90.67	1018	6614	92	1018
6459	90.67	1018	6498	90.67	1018	6537	89.33	1018	6576	92	1018	6615	90.67	1018
6460	92	1018	6499	92	1018	6538	92	1018	6577	90.67	1018	6616	90.67	1018
6461	90.67	1018	6500	92	1018	6539	90.67	1018	6578	89.33	1018	6617	92	1018
6462	89.33	1018	6501	90.67	1018	6540	92	1018	6579	92	1018	6618	89.33	1018
6463	90.67	1018	6502	89.33	1018	6541	90.67	1018	6580	90.67	1018	6619	92	1018
6464	92	1018	6503	92	1019	6542	92	1018	6581	90.67	1018	6620	90.67	1018
6465	90.67	1018	6504	92	1018	6543	89.33	1018	6582	90.67	1018	6621	90.67	1018
6466	92	1018	6505	90.67	1018	6544	90.67	1018	6583	88.89	1018	6622	92	1018
6467	88.89	1018	6506	92	1018	6545	92	1018	6584	92	1018	6623	90.67	1018
6468	92	1018	6507	90.67	1018	6546	92	1018	6585	90.67	1018	6624	90.67	1018
6469	90.67	1018	6508	89.33	1018	6547	90.67	1018	6586	92	1018	6625	90.67	1018
6470	92	1018	6509	90.67	1018	6548	92	1018	6587	92	1018	6626	92	1018
6471	92	1018	6510	92	1018	6549	89.33	1018	6588	90.67	1018	6627	90.67	1018
6472	90.67	1018	6511	92	1018	6550	92	1018	6589	89.33	1018	6628	90.67	1018
6473	90.67	1018	6512	90.67	1018	6551	90.67	1018	6590	90.67	1018	6629	92	1018
6474	90.67	1018	6513	92	1018	6552	92	1018	6591	90.67	1018	6630	88	1018

TOMA DE DATOS

N°	Velocidad (RPM)	Posición (mm)	N°	Velocidad (RPM)	Posición (mm)	N°	Velocidad (RPM)	Posición (mm)	N°	Velocidad (RPM)	Posición (mm)	N°	Velocidad (RPM)	Posición (mm)
6631	90.67	1018	6670	88.89	1018	6709	92	1018	6748	92	1018	6787	90.67	1018
6632	92	1018	6671	90.67	1018	6710	92	1018	6749	90.67	1018	6788	92	1018
6633	90.67	1018	6672	92	1018	6711	89.33	1018	6750	90.67	1018	6789	92	1018
6634	92	1018	6673	90.67	1018	6712	90.67	1018	6751	92	1018	6790	92	1018
6635	92	1018	6674	92	1019	6713	92	1018	6752	89.33	1018	6791	90.67	1018
6636	89.33	1018	6675	92	1018	6714	92	1018	6753	92	1018	6792	90.67	1018
6637	90.67	1018	6676	89.33	1018	6715	90.67	1018	6754	90.67	1018	6793	90.67	1018
6638	92	1018	6677	90.67	1019	6716	92	1018	6755	90.67	1018	6794	92	1018
6639	90.67	1018	6678	92	1018	6717	89.33	1018	6756	92	1018	6795	92	1018
6640	92	1018	6679	90.67	1018	6718	92	1018	6757	88.89	1018	6796	90.67	1018
6641	88.89	1018	6680	90.67	1018	6719	92	1018	6758	92	1018	6797	90.67	1018
6642	92	1018	6681	90.67	1018	6720	92	1018	6759	92	1018	6798	90.67	1018
6643	92	1018	6682	89.33	1018	6721	92	1018	6760	92	1018	6799	90.67	1018
6644	90.67	1018	6683	90.67	1019	6722	90.67	1018	6761	90.67	1018	6800	92	1018
6645	92	1018	6684	92	1018	6723	90.67	1018	6762	92	1018	6801	92	1018
6646	92	1018	6685	90.67	1018	6724	90.67	1018	6763	90.67	1018	6802	92	1018
6647	89.33	1018	6686	92	1018	6725	92	1018	6764	90.67	1018	6803	90.67	1018
6648	90.67	1018	6687	92	1018	6726	92	1018	6765	92	1018	6804	89.33	1018
6649	92	1018	6688	89.33	1019	6727	92	1018	6766	92	1018	6805	92	1018
6650	92	1018	6689	92	1018	6728	88.89	1018	6767	90.67	1018	6806	92	1018
6651	90.67	1018	6690	90.67	1018	6729	92	1018	6768	90.67	1018	6807	90.67	1018
6652	92	1018	6691	90.67	1018	6730	92	1018	6769	90.67	1018	6808	92	1018
6653	89.33	1018	6692	92	1018	6731	90.67	1018	6770	90.67	1018	6809	92	1018
6654	90.67	1018	6693	92	1018	6732	92	1018	6771	92	1018	6810	89.33	1018
6655	92	1018	6694	89.33	1018	6733	92	1018	6772	92	1018	6811	92	1018
6656	90.67	1018	6695	92	1018	6734	89.33	1018	6773	92	1018	6812	92	1018
6657	92	1018	6696	92	1018	6735	92	1018	6774	92	1018	6813	90.67	1018
6658	92	1018	6697	90.67	1018	6736	92	1018	6775	89.33	1018	6814	92	980
6659	89.33	1018	6698	92	1018	6737	90.67	1018	6776	92	1018	6815	86.27	893
6660	90.67	1018	6699	89.33	1018	6738	90.67	1018	6777	90.67	1018	6816	85.33	793
6661	92	1018	6700	90.67	1018	6739	92	1018	6778	92	1018	6817	84	678
6662	92	1018	6701	92	1018	6740	89.33	1018	6779	92	1018	6818	80	561
6663	90.67	1018	6702	92	1018	6741	90.67	1018	6780	92	1018	6819	76	469
6664	92	1018	6703	90.67	1018	6742	92	1018	6781	89.33	1018	6820	72	392
6665	89.33	1018	6704	90.67	1018	6743	92	1018	6782	92	1018	6821	65.33	329
6666	92	1018	6705	89.33	1018	6744	90.67	1018	6783	92	1018	6822	61.33	306
6667	90.67	1018	6706	92	1018	6745	92	1018	6784	90.67	1018	6823	58.67	310
6668	92	1018	6707	92	1018	6746	89.33	1018	6785	92	1018	6824	53.33	312
6669	90.67	1018	6708	90.67	1018	6747	92	1018	6786	89.33	1018	6825	50.67	312

TOMA DE DATOS

N°	Velocidad (RPM)	Posición (mm)	N°	Velocidad (RPM)	Posición (mm)	N°	Velocidad (RPM)	Posición (mm)	N°	Velocidad (RPM)	Posición (mm)	N°	Velocidad (RPM)	Posición (mm)
6826	48	307	6865	0	0	6904	0	0	6943	0	0	6982	0	0
6827	44	272	6866	0	0	6905	0	0	6944	0	0	6983	0	0
6828	42.67	206	6867	0	0	6906	0	0	6945	0	0	6984	0	0
6829	38.67	130	6868	0	0	6907	0	0	6946	0	0	6985	0	0
6830	32	66	6869	0	0	6908	0	0	6947	0	0	6986	0	0
6831	24	18	6870	0	0	6909	0	0	6948	0	0	6987	0	0
6832	16	0	6871	0	0	6910	0	0	6949	0	0	6988	0	0
6833	9.33	0	6872	0	0	6911	0	0	6950	0	0	6989	0	0
6834	4	0	6873	0	0	6912	0	0	6951	0	0	6990	0	0
6835	0	0	6874	0	0	6913	0	0	6952	0	0	6991	0	0
6836	0	0	6875	0	0	6914	0	0	6953	0	0	6992	0	0
6837	0	0	6876	0	0	6915	0	0	6954	0	0	6993	0	0
6838	0	0	6877	0	0	6916	0	0	6955	0	0	6994	0	0
6839	0	0	6878	0	0	6917	0	0	6956	0	0	6995	0	0
6840	0	0	6879	0	0	6918	0	0	6957	0	0	6996	0	0
6841	0	0	6880	0	0	6919	0	0	6958	0	0	6997	0	0
6842	0	0	6881	0	0	6920	0	0	6959	0	0	6998	0	0
6843	0	0	6882	0	0	6921	0	0	6960	0	0	6999	0	0
6844	0	0	6883	0	0	6922	0	0	6961	0	0	7000	0	0
6845	0	0	6884	0	0	6923	0	0	6962	0	0	7001	0	0
6846	0	0	6885	0	0	6924	0	0	6963	0	0	7002	0	0
6847	0	0	6886	0	0	6925	0	0	6964	0	0	7003	0	0
6848	0	0	6887	0	0	6926	0	0	6965	0	0	7004	0	0
6849	0	0	6888	0	0	6927	0	0	6966	0	0	7005	0	0
6850	0	0	6889	0	0	6928	0	0	6967	0	0	7006	0	0
6851	0	0	6890	0	0	6929	0	0	6968	0	0	7007	0	0
6852	0	0	6891	0	0	6930	0	0	6969	0	0	7008	0	0
6853	0	0	6892	0	0	6931	0	0	6970	0	0	7009	0	0
6854	0	0	6893	0	0	6932	0	0	6971	0	0	7010	0	0
6855	0	0	6894	0	0	6933	0	0	6972	0	0	7011	0	0
6856	0	0	6895	0	0	6934	0	0	6973	0	0	7012	0	0
6857	0	0	6896	0	0	6935	0	0	6974	0	0	7013	0	0
6858	0	0	6897	0	0	6936	0	0	6975	0	0	7014	0	0
6859	0	0	6898	0	0	6937	0	0	6976	0	0	7015	0	0
6860	0	0	6899	0	0	6938	0	0	6977	0	0	7016	0	0
6861	0	0	6900	0	0	6939	0	0	6978	0	0	7017	0	0
6862	0	0	6901	0	0	6940	0	0	6979	0	0	7018	0	0
6863	0	0	6902	0	0	6941	0	0	6980	0	0	7019	0	0
6864	0	0	6903	0	0	6942	0	0	6981	0	0	7020	0	0

TOMA DE DATOS

N°	Velocidad (RPM)	Posición (mm)	N°	Velocidad (RPM)	Posición (mm)	N°	Velocidad (RPM)	Posición (mm)	N°	Velocidad (RPM)	Posición (mm)	N°	Velocidad (RPM)	Posición (mm)
7021	0	0	7060	0	0	7099	0	0	7138	90.67	1018	7177	92	1018
7022	0	0	7061	0	0	7100	0	0	7139	92	1018	7178	90.67	1018
7023	0	0	7062	0	0	7101	0	0	7140	88	1018	7179	92	1018
7024	0	0	7063	0	0	7102	0	0	7141	90.67	1018	7180	90.67	1018
7025	0	0	7064	0	0	7103	0	0	7142	90.67	1018	7181	90.67	1018
7026	0	0	7065	0	0	7104	0	0	7143	92	1018	7182	90.67	1018
7027	0	0	7066	0	0	7105	0	0	7144	90.67	1018	7183	92	1018
7028	0	0	7067	0	0	7106	0	0	7145	90.67	1018	7184	90.67	1018
7029	0	0	7068	0	0	7107	0	0	7146	89.33	1018	7185	92	1018
7030	0	0	7069	0	0	7108	0	0	7147	92	1018	7186	90.67	1018
7031	0	0	7070	0	0	7109	0	2	7148	90.67	1018	7187	90.67	1018
7032	0	0	7071	0	0	7110	0	45	7149	90.67	1018	7188	90.67	1018
7033	0	0	7072	0	0	7111	0	137	7150	92	1018	7189	92	1018
7034	0	0	7073	0	0	7112	0	261	7151	90.67	1018	7190	92	1018
7035	0	0	7074	0	0	7113	5.33	396	7152	89.33	1018	7191	90.67	1018
7036	0	0	7075	0	0	7114	17.33	518	7153	92	1018	7192	88.89	1018
7037	0	0	7076	0	0	7115	32	584	7154	90.67	1018	7193	92	1018
7038	0	0	7077	0	0	7116	45.33	604	7155	92	1018	7194	92	1018
7039	0	0	7078	0	0	7117	52	606	7156	90.67	1018	7195	90.67	1018
7040	0	0	7079	0	0	7118	58.67	600	7157	92	1018	7196	92	1018
7041	0	0	7080	0	0	7119	61.33	607	7158	89.33	1018	7197	92	1018
7042	0	0	7081	0	0	7120	65.33	604	7159	90.67	1018	7198	89.33	1018
7043	0	0	7082	0	0	7121	65.33	603	7160	92	1018	7199	90.67	1018
7044	0	0	7083	0	0	7122	68	611	7161	90.67	1018	7200	90.67	1018
7045	0	0	7084	0	0	7123	66.67	672	7162	92	1018	7201	92	1018
7046	0	0	7085	0	0	7124	69.33	794	7163	88.89	1018	7202	92	1018
7047	0	0	7086	0	0	7125	73.33	909	7164	92	1018	7203	90.67	1018
7048	0	0	7087	0	0	7126	80	1001	7165	90.67	1018	7204	90.67	1018
7049	0	0	7088	0	0	7127	86.67	1018	7166	92	1018	7205	92	1018
7050	0	0	7089	0	0	7128	89.33	1018	7167	90.67	1018	7206	90.67	1018
7051	0	0	7090	0	0	7129	89.33	1018	7168	92	1018	7207	92	1018
7052	0	0	7091	0	0	7130	90.67	1018	7169	89.33	1018	7208	92	1018
7053	0	0	7092	0	0	7131	92	1018	7170	92	1018	7209	92	1018
7054	0	0	7093	0	0	7132	90.67	1018	7171	90.67	1018	7210	89.33	1018
7055	0	0	7094	0	0	7133	90.67	1018	7172	92	1018	7211	92	1018
7056	0	0	7095	0	0	7134	89.33	1018	7173	90.67	1018	7212	90.67	1018
7057	0	0	7096	0	0	7135	90.67	1018	7174	90.67	1018	7213	92	1018
7058	0	0	7097	0	0	7136	90.67	1018	7175	89.33	1018	7214	92	1018
7059	0	0	7098	0	0	7137	92	1018	7176	90.67	1018	7215	90.67	1018

TOMA DE DATOS

N°	Velocidad (RPM)	Posición (mm)	N°	Velocidad (RPM)	Posición (mm)	N°	Velocidad (RPM)	Posición (mm)	N°	Velocidad (RPM)	Posición (mm)	N°	Velocidad (RPM)	Posición (mm)
7216	89.33	1018	7255	90.67	1018	7294	92	1018	7333	90.67	1018	7372	89.33	1018
7217	90.67	1018	7256	90.67	1018	7295	90.67	1018	7334	92	1018	7373	92	1018
7218	90.67	1018	7257	90.67	1018	7296	92	1018	7335	90.67	1018	7374	92	1018
7219	92	1018	7258	92	1018	7297	89.33	1018	7336	92	1018	7375	90.67	1018
7220	92	1018	7259	90.67	1018	7298	92	1018	7337	90.2	1018	7376	92	1018
7221	89.33	1018	7260	92	1018	7299	90.67	1018	7338	90.67	1018	7377	92	1018
7222	90.67	1018	7261	90.67	1018	7300	92	1018	7339	92	1018	7378	89.33	1018
7223	90.67	1018	7262	90.67	1018	7301	92	1018	7340	92	1018	7379	92	1018
7224	92	1018	7263	90.67	1018	7302	92	1018	7341	90.67	1018	7380	90.67	1018
7225	90.67	1018	7264	92	1018	7303	89.33	1018	7342	92	1018	7381	90.67	1018
7226	92	1018	7265	90.67	1018	7304	92	1018	7343	89.33	1018	7382	92	1018
7227	89.33	1018	7266	90.67	1018	7305	92	1018	7344	90.67	1018	7383	90.67	1018
7228	92	1018	7267	92	1018	7306	90.67	1018	7345	92	1018	7384	89.33	1018
7229	92	1018	7268	89.33	1018	7307	90.67	1018	7346	90.67	1018	7385	92	1018
7230	92	1018	7269	90.67	1018	7308	89.33	1018	7347	92	1018	7386	92	1018
7231	90.67	1018	7270	92	1018	7309	92	1018	7348	92	1018	7387	90.67	1018
7232	92	1018	7271	92	1018	7310	92	1018	7349	89.33	1018	7388	92	1018
7233	89.33	1018	7272	90.67	1018	7311	90.67	1018	7350	90.67	1018	7389	92	1018
7234	92	1018	7273	92	1018	7312	92	1018	7351	92	1018	7390	89.33	1018
7235	92	1018	7274	89.33	1018	7313	92	1018	7352	90.67	1018	7391	92	1018
7236	90.67	1018	7275	90.67	1018	7314	89.33	1018	7353	92	1018	7392	90.67	1018
7237	92	1018	7276	90.67	1018	7315	92	1018	7354	92	1018	7393	92	1018
7238	92	1018	7277	92	1018	7316	92	1018	7355	89.33	1018	7394	92	1018
7239	89.33	1018	7278	90.67	1018	7317	90.67	1018	7356	92	1018	7395	89.33	1018
7240	92	1018	7279	90.2	1018	7318	90.67	1018	7357	90.67	1018	7396	90.67	1018
7241	92	1018	7280	92	1018	7319	92	1018	7358	92	1018	7397	92	1018
7242	92	1018	7281	90.67	1018	7320	89.33	1018	7359	92	1018	7398	90.67	1018
7243	90.67	1018	7282	92	1018	7321	92	1018	7360	90.67	1018	7399	90.67	1018
7244	92	1018	7283	90.67	1018	7322	90.67	1018	7361	90.67	1018	7400	92	1018
7245	89.33	1018	7284	92	1018	7323	90.67	1018	7362	90.67	1018	7401	89.33	1018
7246	92	1018	7285	89.33	1018	7324	92	1018	7363	92	1018	7402	92	1018
7247	90.67	1018	7286	92	1018	7325	90.67	1018	7364	92	1018	7403	92	1018
7248	90.67	1018	7287	90.67	1018	7326	89.33	1018	7365	90.67	1018	7404	92	1018
7249	92	1018	7288	92	1018	7327	92	1018	7366	90.2	1018	7405	90.67	1018
7250	90.2	1018	7289	92	1018	7328	92	1018	7367	92	1018	7406	90.67	1018
7251	90.67	1018	7290	90.67	1018	7329	92	1018	7368	92	1018	7407	89.33	1018
7252	90.67	1018	7291	89.33	1018	7330	92	1018	7369	90.67	1018	7408	90.67	1018
7253	92	1018	7292	90.67	1018	7331	90.67	1018	7370	90.67	1018	7409	92	1018
7254	92	1018	7293	92	1018	7332	89.33	1018	7371	92	1018	7410	92	1018

TOMA DE DATOS

N°	Velocidad (RPM)	Posición (mm)	N°	Velocidad (RPM)	Posición (mm)	N°	Velocidad (RPM)	Posición (mm)	N°	Velocidad (RPM)	Posición (mm)	N°	Velocidad (RPM)	Posición (mm)
7411	92	1018	7450	90.67	1018	7489	92	1018	7528	90.67	1018	7567	92	1018
7412	90.67	1018	7451	92	1018	7490	90.67	1019	7529	90.67	1018	7568	92	1018
7413	90.67	1018	7452	92	1018	7491	92	1019	7530	90.67	1018	7569	89.33	1018
7414	90.67	1018	7453	88.89	1018	7492	90.67	1018	7531	90.67	1018	7570	92	1018
7415	92	1018	7454	92	1018	7493	90.67	1019	7532	92	1018	7571	90.67	1018
7416	92	1018	7455	92	1018	7494	89.33	1018	7533	90.67	1018	7572	92	1018
7417	92	1018	7456	92	1018	7495	90.67	1018	7534	92	1018	7573	92	1018
7418	92	1018	7457	92	1018	7496	92	1018	7535	89.33	1018	7574	90.67	1018
7419	89.33	1018	7458	90.67	1018	7497	90.67	1019	7536	92	1018	7575	90.67	1018
7420	92	1018	7459	90.67	1018	7498	92	1018	7537	90.67	1018	7576	90.67	1018
7421	92	1018	7460	90.67	1018	7499	90.67	1018	7538	90.67	1018	7577	92	1018
7422	90.67	1018	7461	92	1018	7500	90.67	1018	7539	92	1018	7578	92	1018
7423	92	1018	7462	92	1018	7501	90.67	1019	7540	88.89	1018	7579	90.67	1018
7424	90.2	1018	7463	90.67	1018	7502	92	1018	7541	92	1018	7580	92	1018
7425	92	1018	7464	92	1018	7503	90.67	1018	7542	92	1018	7581	89.33	1018
7426	90.67	1018	7465	90.67	1018	7504	92	1018	7543	90.67	1018	7582	92	1018
7427	90.67	1018	7466	90.67	1018	7505	92	1018	7544	90.67	1018	7583	90.67	1018
7428	92	1018	7467	92	1018	7506	89.33	1018	7545	92	1018	7584	92	1018
7429	92	1018	7468	92	1018	7507	92	1018	7546	89.33	1018	7585	90.67	1018
7430	89.33	1018	7469	90.67	1018	7508	90.67	1018	7547	90.67	1018	7586	92	1018
7431	92	1018	7470	92	1018	7509	92	1018	7548	92	1018	7587	89.33	1018
7432	92	1018	7471	89.33	1018	7510	90.67	1018	7549	92	1018	7588	92	1018
7433	92	1018	7472	92	1018	7511	90.2	1018	7550	90.67	1018	7589	90.67	1018
7434	90.67	1018	7473	90.67	1018	7512	90.67	1018	7551	92	1018	7590	92	1018
7435	90.67	1018	7474	92	1018	7513	90.67	1018	7552	89.33	1018	7591	92	1018
7436	90.67	1018	7475	90.67	1018	7514	92	1018	7553	92	1018	7592	90.67	1018
7437	92	1018	7476	92	1018	7515	90.67	1018	7554	90.67	1018	7593	90.67	1018
7438	92	1018	7477	89.33	1018	7516	92	1018	7555	92	1018	7594	90.67	1018
7439	90.67	1018	7478	92	1018	7517	89.33	1018	7556	92	1018	7595	90.67	1018
7440	90.67	1018	7479	90.67	1018	7518	92	1018	7557	92	1018	7596	92	1018
7441	92	1018	7480	92	1019	7519	92	1018	7558	89.33	1018	7597	92	1018
7442	89.33	1018	7481	92	1018	7520	90.67	1018	7559	90.67	1018	7598	88.89	1018
7443	90.67	1018	7482	89.33	1018	7521	92	1018	7560	92	1018	7599	92	1018
7444	92	1018	7483	90.67	1018	7522	92	1018	7561	92	1018	7600	92	1018
7445	92	1018	7484	92	1018	7523	89.33	1018	7562	92	1018	7601	90.67	1018
7446	92	1018	7485	92	1018	7524	92	1018	7563	90.67	1018	7602	92	1018
7447	90.67	1018	7486	90.67	1019	7525	90.67	1018	7564	90.67	1018	7603	92	1018
7448	90.67	1018	7487	92	1018	7526	92	1018	7565	90.67	1018	7604	89.33	1018
7449	90.67	1018	7488	89.33	1018	7527	90.67	1018	7566	92	1018	7605	92	1018

TOMA DE DATOS

N°	Velocidad (RPM)	Posición (mm)	N°	Velocidad (RPM)	Posición (mm)	N°	Velocidad (RPM)	Posición (mm)	N°	Velocidad (RPM)	Posición (mm)	N°	Velocidad (RPM)	Posición (mm)
7606	90.67	1018	7645	89.33	1018	7684	92	1018	7723	90.67	1018	7762	92	1018
7607	92	1018	7646	92	1018	7685	88.89	1018	7724	92	1018	7763	90.67	1018
7608	92	1018	7647	90.67	1018	7686	92	1019	7725	92	1018	7764	92	1018
7609	90.67	1018	7648	92	1018	7687	92	1018	7726	89.33	1018	7765	92	1018
7610	89.33	1018	7649	92	1018	7688	90.67	1018	7727	92	1018	7766	90.67	1018
7611	90.67	1018	7650	90.67	1018	7689	92	1018	7728	92	1018	7767	89.33	1018
7612	92	1018	7651	89.33	1018	7690	92	1018	7729	90.67	1018	7768	92	1018
7613	90.67	1018	7652	92	1018	7691	89.33	1019	7730	92	1018	7769	92	1018
7614	92	1018	7653	92	1018	7692	92	1018	7731	92	1018	7770	90.67	1018
7615	92	1018	7654	90.67	1018	7693	90.67	1018	7732	89.33	1018	7771	90.67	1018
7616	89.33	1018	7655	92	1018	7694	92	1018	7733	92	1018	7772	90.2	1018
7617	92	1018	7656	89.33	1018	7695	92	1018	7734	92	1018	7773	92	1018
7618	90.67	1018	7657	90.67	1018	7696	90.67	1018	7735	90.67	1018	7774	92	1018
7619	92	1018	7658	92	1018	7697	89.33	1018	7736	92	1018	7775	90.67	1018
7620	92	1018	7659	90.67	1018	7698	92	1018	7737	92	1018	7776	92	1018
7621	90.67	1018	7660	92	1018	7699	92	1018	7738	89.33	1018	7777	92	1018
7622	90.67	1018	7661	92	1018	7700	90.67	1018	7739	92	1018	7778	89.33	1018
7623	90.67	1018	7662	89.33	1018	7701	92	1018	7740	90.67	1018	7779	92	1018
7624	92	1018	7663	92	1018	7702	90.67	1018	7741	90.67	1018	7780	92	1018
7625	92	1018	7664	90.67	1018	7703	90.67	1018	7742	90.67	1018	7781	90.67	1018
7626	90.67	1018	7665	92	1018	7704	90.67	1018	7743	89.33	1018	7782	92	1018
7627	90.2	1018	7666	92	1018	7705	92	1018	7744	92	1018	7783	92	1018
7628	92	1018	7667	92	1018	7706	92	1018	7745	92	1018	7784	89.33	1018
7629	92	1018	7668	89.33	1018	7707	90.67	1018	7746	90.67	1018	7785	92	1018
7630	90.67	1018	7669	92	1018	7708	90.67	1018	7747	92	1018	7786	90.67	1018
7631	92	1018	7670	90.67	1018	7709	89.33	1018	7748	92	1018	7787	90.67	1018
7632	92	1018	7671	90.67	1018	7710	90.67	1018	7749	89.33	1018	7788	92	1018
7633	89.33	1018	7672	92	1018	7711	92	1018	7750	92	1018	7789	92	1018
7634	92	1018	7673	92	1018	7712	92	1018	7751	90.67	1018	7790	89.33	1018
7635	90.67	1018	7674	89.33	1018	7713	90.67	1018	7752	92	1018	7791	92	1018
7636	92	1018	7675	92	1018	7714	90.2	1018	7753	92	1018	7792	92	1018
7637	92	1018	7676	90.67	1018	7715	92	1018	7754	92	1018	7793	90.67	1018
7638	90.67	1018	7677	90.67	1018	7716	90.67	1018	7755	89.33	1018	7794	92	1018
7639	89.33	1018	7678	92	1018	7717	90.67	1018	7756	92	1018	7795	92	1018
7640	92	1018	7679	92	1018	7718	92	1018	7757	92	1018	7796	89.33	1018
7641	90.67	1018	7680	89.33	1018	7719	92	1018	7758	90.67	1018	7797	92	1018
7642	92	1018	7681	92	1018	7720	89.33	1018	7759	92	1018	7798	90.67	1018
7643	92	1018	7682	92	1018	7721	92	1018	7760	92	1018	7799	92	1018
7644	92	1018	7683	90.67	1018	7722	92	1018	7761	89.33	1018	7800	92	1018

TOMA DE DATOS

N°	Velocidad (RPM)	Posición (mm)	N°	Velocidad (RPM)	Posición (mm)	N°	Velocidad (RPM)	Posición (mm)	N°	Velocidad (RPM)	Posición (mm)	N°	Velocidad (RPM)	Posición (mm)
7801	90.2	1018	7840	92	1018	7879	20	0	7918	0	0	7957	0	0
7802	90.67	1018	7841	90.67	1018	7880	13.33	0	7919	0	0	7958	0	0
7803	92	1018	7842	90.67	1018	7881	5.33	0	7920	0	0	7959	0	0
7804	92	1018	7843	90.67	1018	7882	0	0	7921	0	0	7960	0	0
7805	92	1018	7844	92	1018	7883	0	0	7922	0	0	7961	0	0
7806	92	1018	7845	92	1018	7884	0	0	7923	0	0	7962	0	0
7807	89.33	1018	7846	92	1018	7885	0	0	7924	0	0	7963	0	0
7808	92	1018	7847	90.67	1018	7886	0	0	7925	0	0	7964	0	0
7809	92	1018	7848	89.33	1018	7887	0	0	7926	0	0	7965	0	0
7810	90.67	1018	7849	92	1018	7888	0	0	7927	0	0	7966	0	0
7811	92	1018	7850	92	1018	7889	0	0	7928	0	0	7967	0	0
7812	92	1018	7851	90.67	1018	7890	0	0	7929	0	0	7968	0	0
7813	89.33	1018	7852	90.67	1018	7891	0	0	7930	0	0	7969	0	0
7814	92	1018	7853	92	1018	7892	0	0	7931	0	0	7970	0	0
7815	92	1018	7854	89.33	1018	7893	0	0	7932	0	0	7971	0	0
7816	90.67	1018	7855	92	1018	7894	0	0	7933	0	0	7972	0	0
7817	90.67	1018	7856	92	1018	7895	0	0	7934	0	0	7973	0	0
7818	92	1018	7857	92	1018	7896	0	0	7935	0	0	7974	0	0
7819	89.33	1018	7858	90.67	1018	7897	0	0	7936	0	0	7975	0	0
7820	92	1018	7859	90.2	1018	7898	0	0	7937	0	0	7976	0	0
7821	92	1018	7860	90.67	1018	7899	0	0	7938	0	0	7977	0	0
7822	92	1018	7861	92	1018	7900	0	0	7939	0	0	7978	0	0
7823	90.67	1018	7862	92	1018	7901	0	0	7940	0	0	7979	0	0
7824	92	1018	7863	90.67	1018	7902	0	0	7941	0	0	7980	0	0
7825	89.33	1018	7864	92	1008	7903	0	0	7942	0	0	7981	0	0
7826	92	1018	7865	88	953	7904	0	0	7943	0	0	7982	0	0
7827	92	1018	7866	88	877	7905	0	0	7944	0	0	7983	0	0
7828	92	1018	7867	85.33	790	7906	0	0	7945	0	0	7984	0	0
7829	90.67	1018	7868	82.67	692	7907	0	0	7946	0	0	7985	0	0
7830	90.67	1018	7869	80	599	7908	0	0	7947	0	0	7986	0	0
7831	90.67	1018	7870	77.33	518	7909	0	0	7948	0	0	7987	0	0
7832	92	1018	7871	70.67	444	7910	0	0	7949	0	0	7988	0	0
7833	92	1018	7872	69.33	378	7911	0	0	7950	0	0	7989	0	0
7834	92	1018	7873	64	293	7912	0	0	7951	0	0	7990	0	0
7835	90.67	1018	7874	58.67	221	7913	0	0	7952	0	0	7991	0	0
7836	90.67	1018	7875	52	144	7914	0	0	7953	0	0	7992	0	0
7837	90.67	1018	7876	44	78	7915	0	0	7954	0	0	7993	0	0
7838	90.67	1018	7877	36	21	7916	0	0	7955	0	0	7994	0	0
7839	92	1018	7878	28	0	7917	0	0	7956	0	0	7995	0	0

TOMA DE DATOS

N°	Velocidad (RPM)	Posición (mm)	N°	Velocidad (RPM)	Posición (mm)	N°	Velocidad (RPM)	Posición (mm)	N°	Velocidad (RPM)	Posición (mm)	N°	Velocidad (RPM)	Posición (mm)
7996	0	0	8035	0	0	8074	0	0	8113	0	0	8152	0	0
7997	0	0	8036	0	0	8075	0	0	8114	0	0	8153	0	0
7998	0	0	8037	0	0	8076	0	0	8115	0	0	8154	0	0
7999	0	0	8038	0	0	8077	0	0	8116	0	0	8155	0	0
8000	0	0	8039	0	0	8078	0	0	8117	0	0	8156	0	0
8001	0	0	8040	0	0	8079	0	0	8118	0	0	8157	0	0
8002	0	0	8041	0	0	8080	0	0	8119	0	0	8158	0	0
8003	0	0	8042	0	0	8081	0	0	8120	0	0	8159	0	0
8004	0	0	8043	0	0	8082	0	0	8121	0	0	8160	0	0
8005	0	0	8044	0	0	8083	0	0	8122	0	0	8161	0	0
8006	0	0	8045	0	0	8084	0	0	8123	0	0	8162	0	0
8007	0	0	8046	0	0	8085	0	0	8124	0	0	8163	0	0
8008	0	0	8047	0	0	8086	0	0	8125	0	0	8164	0	0
8009	0	0	8048	0	0	8087	0	0	8126	0	0	8165	0	0
8010	0	0	8049	0	0	8088	0	0	8127	0	0	8166	0	0
8011	0	0	8050	0	0	8089	0	0	8128	0	0	8167	0	0
8012	0	0	8051	0	0	8090	0	0	8129	0	0	8168	0	0
8013	0	0	8052	0	0	8091	0	0	8130	0	0	8169	0	0
8014	0	0	8053	0	0	8092	0	0	8131	0	0	8170	0	0
8015	0	0	8054	0	0	8093	0	0	8132	0	0	8171	0	0
8016	0	0	8055	0	0	8094	0	0	8133	0	0	8172	0	0
8017	0	0	8056	0	0	8095	0	0	8134	0	0	8173	0	0
8018	0	0	8057	0	0	8096	0	0	8135	0	0	8174	0	0
8019	0	0	8058	0	0	8097	0	0	8136	0	0	8175	0	0
8020	0	0	8059	0	0	8098	0	0	8137	0	0	8176	0	0
8021	0	0	8060	0	0	8099	0	0	8138	0	0	8177	0	0
8022	0	0	8061	0	0	8100	0	0	8139	0	0	8178	0	0
8023	0	0	8062	0	0	8101	0	0	8140	0	0	8179	0	0
8024	0	0	8063	0	0	8102	0	0	8141	0	0	8180	0	0
8025	0	0	8064	0	0	8103	0	0	8142	0	0	8181	0	0
8026	0	0	8065	0	0	8104	0	0	8143	0	0	8182	0	0
8027	0	0	8066	0	0	8105	0	0	8144	0	0	8183	0	0
8028	0	0	8067	0	0	8106	0	0	8145	0	0	8184	0	0
8029	0	0	8068	0	0	8107	0	0	8146	0	0	8185	0	0
8030	0	0	8069	0	0	8108	0	0	8147	0	0	8186	0	0
8031	0	0	8070	0	0	8109	0	0	8148	0	0	8187	0	0
8032	0	0	8071	0	0	8110	0	0	8149	0	0	8188	0	0
8033	0	0	8072	0	0	8111	0	0	8150	0	0	8189	0	0
8034	0	0	8073	0	0	8112	0	0	8151	0	0	8190	0	0

TOMA DE DATOS

N°	Velocidad (RPM)	Posición (mm)	N°	Velocidad (RPM)	Posición (mm)	N°	Velocidad (RPM)	Posición (mm)	N°	Velocidad (RPM)	Posición (mm)	N°	Velocidad (RPM)	Posición (mm)
8191	0	0	8230	70.67	688	8269	92	1018	8308	92	1018	8347	89.33	1018
8192	0	0	8231	70.67	689	8270	90.67	1018	8309	90.67	1018	8348	92	1018
8193	0	0	8232	72	688	8271	89.33	1018	8310	92	1018	8349	90.67	1018
8194	0	0	8233	73.33	690	8272	90.67	1019	8311	90.67	1018	8350	92	1018
8195	0	0	8234	73.33	709	8273	92	1018	8312	89.33	1018	8351	90.67	1018
8196	0	0	8235	74.67	782	8274	90.67	1018	8313	92	1018	8352	90.67	1018
8197	0	0	8236	74.51	882	8275	90.67	1018	8314	92	1018	8353	90.67	1018
8198	0	0	8237	80	997	8276	92	1018	8315	90.67	1019	8354	90.67	1018
8199	0	0	8238	86.67	1018	8277	89.33	1018	8316	92	1018	8355	90.67	1018
8200	0	0	8239	89.33	1018	8278	90.67	1019	8317	90.67	1018	8356	92	1018
8201	0	0	8240	90.67	1018	8279	90.67	1018	8318	90.67	1018	8357	90.67	1018
8202	0	0	8241	90.67	1018	8280	92	1018	8319	90.67	1019	8358	89.33	1018
8203	0	0	8242	89.33	1018	8281	90.67	1019	8320	92	1019	8359	92	1018
8204	0	0	8243	90.67	1018	8282	90.67	1018	8321	90.67	1018	8360	90.67	1018
8205	0	0	8244	92	1018	8283	89.33	1018	8322	92	1018	8361	92	1018
8206	0	0	8245	90.67	1018	8284	90.67	1018	8323	88.89	1018	8362	90.67	1018
8207	0	0	8246	90.67	1018	8285	92	1018	8324	92	1018	8363	92	1018
8208	0	0	8247	92	1018	8286	90.67	1019	8325	90.67	1018	8364	89.33	1018
8209	0	0	8248	89.33	1018	8287	92	1018	8326	90.67	1018	8365	90.67	1018
8210	0	0	8249	90.67	1018	8288	90.67	1019	8327	90.67	1018	8366	92	1018
8211	0	0	8250	92	1018	8289	89.33	1018	8328	92	1018	8367	90.67	1018
8212	0	0	8251	90.67	1018	8290	92	1018	8329	89.33	1018	8368	90.67	1018
8213	0	0	8252	90.67	1018	8291	90.67	1019	8330	90.67	1018	8369	92	1018
8214	0	0	8253	90.67	1018	8292	92	1018	8331	92	1018	8370	89.33	1018
8215	0	0	8254	88	1018	8293	90.67	1018	8332	90.67	1018	8371	90.67	1018
8216	0	0	8255	92	1018	8294	90.2	1019	8333	92	1018	8372	92	1018
8217	0	0	8256	90.67	1018	8295	90.67	1018	8334	90.67	1018	8373	92	1018
8218	0	0	8257	90.67	1018	8296	92	1018	8335	89.33	1018	8374	90.67	1018
8219	0	7	8258	90.67	1018	8297	90.67	1018	8336	90.67	1018	8375	92	1018
8220	0	45	8259	90.67	1018	8298	92	1018	8337	92	1018	8376	89.33	1018
8221	0	122	8260	89.33	1019	8299	92	1018	8338	90.67	1018	8377	90.67	1018
8222	1.33	223	8261	92	1018	8300	88	1018	8339	90.67	1018	8378	90.67	1018
8223	4	340	8262	90.67	1018	8301	90.67	1018	8340	92	1018	8379	90.67	1018
8224	12	478	8263	90.67	1018	8302	90.67	1018	8341	89.33	1018	8380	90.67	1018
8225	28	592	8264	90.67	1018	8303	92	1018	8342	90.67	1018	8381	90.2	1018
8226	42.67	658	8265	89.33	1018	8304	90.67	1018	8343	92	1018	8382	90.67	1018
8227	56	684	8266	90.67	1019	8305	92	1018	8344	90.67	1018	8383	90.67	1018
8228	62.67	690	8267	92	1018	8306	89.33	1019	8345	92	1018	8384	92	1018
8229	66.67	688	8268	90.67	1018	8307	90.67	1019	8346	90.67	1018	8385	90.67	1018

TOMA DE DATOS

N°	Velocidad (RPM)	Posición (mm)	N°	Velocidad (RPM)	Posición (mm)	N°	Velocidad (RPM)	Posición (mm)	N°	Velocidad (RPM)	Posición (mm)	N°	Velocidad (RPM)	Posición (mm)
8386	90.67	1018	8425	90.67	1018	8464	90.67	1018	8503	89.33	1018	8542	90.67	1018
8387	89.33	1018	8426	92	1018	8465	92	1018	8504	92	1018	8543	92	1018
8388	90.67	1018	8427	92	1018	8466	90.67	1018	8505	90.67	1018	8544	89.33	1018
8389	92	1018	8428	89.33	1018	8467	90.67	1018	8506	92	1018	8545	90.67	1018
8390	90.67	1018	8429	90.67	1018	8468	88.89	1018	8507	92	1018	8546	92	1018
8391	90.67	1018	8430	92	1018	8469	92	1018	8508	90.67	1018	8547	92	1018
8392	92	1018	8431	92	1018	8470	90.67	1018	8509	90.67	1018	8548	92	1018
8393	89.33	1018	8432	90.67	1018	8471	90.67	1018	8510	90.67	1018	8549	90.67	1018
8394	90.67	1018	8433	92	1018	8472	92	1018	8511	92	1018	8550	89.33	1018
8395	92	1018	8434	89.33	1018	8473	92	1018	8512	92	1018	8551	90.67	1018
8396	90.67	1018	8435	92	1018	8474	89.33	1018	8513	90.67	1018	8552	90.67	1018
8397	92	1018	8436	92	1018	8475	92	1018	8514	92	1018	8553	92	1018
8398	90.67	1018	8437	92	1018	8476	90.67	1018	8515	89.33	1018	8554	90.67	1018
8399	89.33	1018	8438	90.67	1018	8477	92	1018	8516	92	1018	8555	90.2	1018
8400	90.67	1018	8439	89.33	1018	8478	90.67	1018	8517	90.67	1018	8556	92	1018
8401	92	1018	8440	92	1018	8479	92	1018	8518	92	1018	8557	90.67	1018
8402	90.67	1018	8441	92	1018	8480	89.33	1018	8519	92	1018	8558	92	1018
8403	92	1018	8442	90.67	1018	8481	90.67	1018	8520	92	1018	8559	92	1018
8404	90.67	1018	8443	92	1018	8482	92	1018	8521	89.33	1018	8560	92	1018
8405	89.33	1018	8444	92	1018	8483	90.67	1018	8522	92	1018	8561	89.33	1018
8406	92	1018	8445	89.33	1018	8484	92	1018	8523	92	1018	8562	92	1018
8407	90.67	1018	8446	92	1018	8485	92	1018	8524	92	1018	8563	92	1018
8408	92	1018	8447	90.67	1018	8486	89.33	1018	8525	90.67	1018	8564	90.67	1018
8409	92	1018	8448	90.67	1018	8487	90.67	1018	8526	89.33	1018	8565	90.67	1018
8410	88.89	1018	8449	92	1018	8488	92	1018	8527	92	1018	8566	92	1018
8411	92	1018	8450	90.67	1018	8489	90.67	1018	8528	92	1018	8567	90.67	1018
8412	92	1018	8451	90.67	1018	8490	90.67	1018	8529	92	1018	8568	90.67	1018
8413	90.67	1018	8452	90.67	1018	8491	92	1018	8530	90.67	1018	8569	92	1018
8414	92	1018	8453	92	1018	8492	89.33	1018	8531	92	1018	8570	90.67	1018
8415	90.67	1018	8454	90.67	1018	8493	92	1018	8532	90.67	1018	8571	92	1018
8416	89.33	1018	8455	92	1018	8494	90.67	1018	8533	90.67	1018	8572	92	1018
8417	90.67	1018	8456	90.67	1018	8495	92	1018	8534	92	1018	8573	89.33	1018
8418	90.67	1018	8457	89.33	1018	8496	92	1018	8535	92	1018	8574	92	1018
8419	90.67	1018	8458	92	1018	8497	88.89	1018	8536	92	1018	8575	90.67	1018
8420	92	1018	8459	90.67	1018	8498	92	1018	8537	90.67	1018	8576	90.67	1018
8421	90.67	1018	8460	90.67	1018	8499	92	1018	8538	89.33	1018	8577	92	1018
8422	89.33	1018	8461	92	1018	8500	90.67	1018	8539	92	1018	8578	90.67	1018
8423	92	1018	8462	90.67	1018	8501	92	1018	8540	90.67	1018	8579	89.33	1018
8424	92	1018	8463	89.33	1018	8502	92	1018	8541	92	1018	8580	90.67	1018

TOMA DE DATOS

N°	Velocidad (RPM)	Posición (mm)	N°	Velocidad (RPM)	Posición (mm)	N°	Velocidad (RPM)	Posición (mm)	N°	Velocidad (RPM)	Posición (mm)	N°	Velocidad (RPM)	Posición (mm)
8581	92	1018	8620	90.67	1018	8659	90.67	1018	8698	92	1018	8737	90.67	1018
8582	92	1018	8621	92	1018	8660	89.33	1018	8699	92	1018	8738	92	1018
8583	92	1018	8622	92	1018	8661	90.67	1018	8700	89.33	1018	8739	90.67	1018
8584	88.89	1018	8623	90.67	1018	8662	92	1019	8701	92	1018	8740	92	1018
8585	92	1018	8624	90.67	1018	8663	92	1019	8702	90.67	1018	8741	89.33	1018
8586	92	1018	8625	89.33	1018	8664	90.67	1018	8703	92	1018	8742	90.67	1018
8587	90.67	1018	8626	92	1019	8665	92	1018	8704	90.67	1018	8743	90.67	1018
8588	90.67	1018	8627	92	1018	8666	89.33	1019	8705	92	1018	8744	92	1018
8589	92	1018	8628	90.67	1019	8667	92	1018	8706	89.33	1018	8745	90.67	1018
8590	89.33	1018	8629	92	1018	8668	90.67	1018	8707	92	1018	8746	92	1018
8591	92	1018	8630	90.67	1018	8669	92	1019	8708	92	1018	8747	89.33	1018
8592	90.67	1018	8631	89.33	1018	8670	92	1018	8709	90.67	1018	8748	92	1018
8593	92	1018	8632	90.67	1018	8671	88.89	1018	8710	92	1018	8749	92	1018
8594	92	1018	8633	92	1019	8672	90.67	1019	8711	90.67	1018	8750	92	1018
8595	90.67	1018	8634	90.67	1018	8673	92	1018	8712	90.67	1018	8751	90.67	1018
8596	89.33	1018	8635	90.67	1018	8674	92	1018	8713	90.67	1018	8752	92	1018
8597	92	1018	8636	90.67	1019	8675	90.67	1018	8714	90.67	1018	8753	89.33	1018
8598	92	1018	8637	89.33	1018	8676	92	1018	8715	92	1018	8754	92	1018
8599	92	1018	8638	90.67	1019	8677	89.33	1018	8716	90.67	1018	8755	92	1018
8600	90.67	1018	8639	92	1018	8678	92	1018	8717	92	1018	8756	90.67	1018
8601	92	1018	8640	92	1018	8679	92	1018	8718	89.33	1018	8757	92	1018
8602	89.33	1018	8641	90.67	1019	8680	90.67	1019	8719	90.67	1018	8758	88.89	1018
8603	92	1018	8642	90.2	1018	8681	92	1018	8720	92	1018	8759	92	1018
8604	90.67	1018	8643	90.67	1018	8682	90.67	1018	8721	90.67	1018	8760	90.67	1018
8605	92	1018	8644	90.67	1018	8683	89.33	1018	8722	92	1018	8761	92	1018
8606	92	1018	8645	92	1018	8684	90.67	1018	8723	92	1018	8762	92	1018
8607	92	1018	8646	90.67	1018	8685	92	1019	8724	89.33	1018	8763	90.67	1018
8608	89.33	1018	8647	90.67	1018	8686	90.67	1018	8725	90.67	1018	8764	89.33	1018
8609	92	1018	8648	90.67	1018	8687	90.67	1019	8726	90.67	1018	8765	92	1018
8610	90.67	1018	8649	90.67	1019	8688	92	1018	8727	90.67	1018	8766	90.67	1018
8611	92	1018	8650	92	1019	8689	89.33	1018	8728	92	1018	8767	92	1018
8612	92	1018	8651	92	1018	8690	90.67	1018	8729	88.89	1018	8768	90.67	1018
8613	89.33	1019	8652	92	1018	8691	92	1018	8730	90.67	1018	8769	92	1018
8614	92	1018	8653	90.67	1018	8692	90.67	1018	8731	92	1018	8770	89.33	1018
8615	92	1018	8654	90.67	1018	8693	92	1019	8732	90.67	1018	8771	90.67	1018
8616	90.67	1018	8655	92	1018	8694	90.67	1018	8733	92	1018	8772	92	1018
8617	92	1018	8656	90.67	1018	8695	89.33	1018	8734	90.67	1018	8773	90.67	1018
8618	90.67	1018	8657	92	1018	8696	92	1018	8735	89.33	1018	8774	92	1018
8619	90.67	1018	8658	92	1018	8697	90.67	1018	8736	92	1018	8775	90.67	1018

TOMA DE DATOS

N°	Velocidad (RPM)	Posición (mm)	N°	Velocidad (RPM)	Posición (mm)	N°	Velocidad (RPM)	Posición (mm)	N°	Velocidad (RPM)	Posición (mm)	N°	Velocidad (RPM)	Posición (mm)
8776	89.33	1018	8815	90.67	1018	8854	90.67	1018	8893	92	1018	8932	88.89	1018
8777	90.67	1018	8816	90.2	1018	8855	92	1018	8894	92	1018	8933	92	1018
8778	90.67	1018	8817	92	1018	8856	92	1018	8895	90.67	1018	8934	92	1018
8779	90.67	1018	8818	90.67	1018	8857	89.33	1018	8896	90.67	1018	8935	90.67	1018
8780	90.67	1018	8819	92	1018	8858	92	1018	8897	92	1018	8936	92	1018
8781	90.67	1018	8820	92	1018	8859	92	1018	8898	89.33	1018	8937	92	1018
8782	89.33	1018	8821	90.67	1018	8860	90.67	1018	8899	90.67	1018	8938	89.33	1018
8783	90.67	1018	8822	89.33	1018	8861	92	1018	8900	92	1018	8939	92	1018
8784	92	1018	8823	92	1018	8862	92	1018	8901	92	1018	8940	92	1018
8785	90.67	1018	8824	92	1018	8863	89.33	1018	8902	90.67	1018	8941	90.67	1018
8786	92	1018	8825	92	1018	8864	92	1018	8903	90.2	1018	8942	92	1018
8787	89.33	1018	8826	90.67	1018	8865	92	1018	8904	92	1018	8943	92	1018
8788	92	1018	8827	92	1018	8866	90.67	1018	8905	90.67	1018	8944	89.33	1018
8789	90.67	1018	8828	89.33	1018	8867	92	1018	8906	92	1018	8945	92	1018
8790	92	1018	8829	92	1018	8868	92	1018	8907	92	1018	8946	92	1018
8791	90.67	1018	8830	90.67	1018	8869	89.33	1018	8908	90.67	1018	8947	90.67	1018
8792	92	1018	8831	90.67	1018	8870	90.67	1018	8909	90.67	1018	8948	92	1018
8793	89.33	1018	8832	92	1018	8871	90.67	1018	8910	90.67	1018	8949	92	1018
8794	92	1018	8833	92	1018	8872	92	1018	8911	92	1018	8950	89.33	1018
8795	90.67	1018	8834	89.33	1018	8873	92	1018	8912	92	1018	8951	92	1018
8796	92	1018	8835	92	1018	8874	89.33	1018	8913	90.67	1018	8952	92	1018
8797	90.67	1018	8836	90.67	1018	8875	92	1018	8914	92	1018	8953	90.67	1018
8798	92	1018	8837	90.67	1018	8876	92	1018	8915	89.33	1018	8954	92	1018
8799	89.33	1018	8838	92	1018	8877	90.67	1018	8916	92	1018	8955	90.67	1018
8800	92	1018	8839	92	1018	8878	92	1018	8917	90.67	1018	8956	89.33	1018
8801	92	1018	8840	89.33	1018	8879	92	1018	8918	92	1018	8957	92	1018
8802	90.67	1018	8841	90.67	1018	8880	89.33	1018	8919	92	1018	8958	90.67	1018
8803	92	1018	8842	92	1018	8881	92	1018	8920	90.67	1018	8959	90.67	1018
8804	90.67	1018	8843	92	1018	8882	92	1018	8921	89.33	1018	8960	92	1018
8805	89.33	1018	8844	90.67	1018	8883	92	1018	8922	92	1018	8961	89.33	1018
8806	90.67	1018	8845	90.2	1018	8884	92	1018	8923	92	1018	8962	92	1018
8807	92	1018	8846	92	1018	8885	92	1018	8924	90.67	1018	8963	92	1018
8808	92	1018	8847	90.67	1018	8886	89.33	1018	8925	92	1018	8964	90.67	1018
8809	90.67	1018	8848	90.67	1018	8887	92	1018	8926	92	1018	8965	92	1018
8810	90.67	1018	8849	90.67	1018	8888	92	1018	8927	89.33	1018	8966	90.67	1018
8811	89.33	1018	8850	92	1018	8889	90.67	1018	8928	92	1018	8967	89.33	1018
8812	90.67	1018	8851	89.33	1018	8890	92	1018	8929	90.67	1018	8968	92	1018
8813	92	1018	8852	92	1018	8891	92	1018	8930	92	1018	8969	92	1018
8814	92	1018	8853	90.67	1018	8892	89.33	1018	8931	92	1018	8970	90.67	1018

TOMA DE DATOS

N°	Velocidad (RPM)	Posición (mm)	N°	Velocidad (RPM)	Posición (mm)	N°	Velocidad (RPM)	Posición (mm)	N°	Velocidad (RPM)	Posición (mm)	N°	Velocidad (RPM)	Posición (mm)
8971	92	1018	9010	90.67	1018	9049	90.67	1018	9088	92	1018	9127	90.67	1018
8972	90.67	1018	9011	92	1018	9050	90.67	1018	9089	88	1018	9128	90.67	1018
8973	90.67	1018	9012	90.67	1018	9051	92	1019	9090	90.67	1018	9129	92	1018
8974	90.67	1018	9013	90.67	1018	9052	90.67	1018	9091	92	1018	9130	89.33	1018
8975	92	1018	9014	89.33	1018	9053	92	1018	9092	90.67	1018	9131	90.67	1018
8976	90.67	1018	9015	92	1018	9054	89.33	1018	9093	92	1018	9132	92	1018
8977	92	1018	9016	90.67	1018	9055	90.67	1018	9094	90.67	1018	9133	90.67	1018
8978	92	1018	9017	90.67	1018	9056	92	1018	9095	89.33	1018	9134	90.67	1018
8979	89.33	1018	9018	92	1018	9057	90.67	1019	9096	92	1018	9135	89.33	1018
8980	90.67	1018	9019	88.89	1018	9058	92	1018	9097	90.67	1018	9136	92	1018
8981	92	1018	9020	92	1018	9059	90.67	1018	9098	92	1018	9137	90.67	1018
8982	92	1018	9021	92	1018	9060	89.33	1018	9099	92	1018	9138	92	1018
8983	90.67	1018	9022	90.67	1018	9061	90.67	1018	9100	90.67	1018	9139	92	1018
8984	92	1018	9023	92	1018	9062	92	1019	9101	90.67	1018	9140	90.67	1018
8985	89.33	1018	9024	90.67	1019	9063	92	1018	9102	90.67	1018	9141	90.67	1018
8986	92	1018	9025	89.33	1018	9064	90.67	1019	9103	92	1018	9142	90.67	1018
8987	90.67	1018	9026	92	1018	9065	92	1018	9104	90.67	1018	9143	92	1018
8988	92	1018	9027	90.67	1018	9066	89.33	1018	9105	92	1018	9144	90.67	1018
8989	92	1018	9028	90.67	1018	9067	90.67	1019	9106	88.89	1018	9145	92	1018
8990	88.89	1018	9029	92	1018	9068	90.67	1018	9107	92	1018	9146	92	1018
8991	92	1018	9030	90.67	1019	9069	90.67	1019	9108	90.67	1018	9147	89.33	1018
8992	90.67	1018	9031	89.33	1018	9070	90.67	1018	9109	92	1018	9148	92	1018
8993	92	1018	9032	92	1018	9071	90.67	1018	9110	92	1018	9149	90.67	1018
8994	92	1018	9033	90.67	1018	9072	89.33	1019	9111	90.67	1018	9150	92	1018
8995	90.67	1018	9034	92	1019	9073	92	1018	9112	89.33	1018	9151	92	1018
8996	89.33	1018	9035	92	1018	9074	90.67	1018	9113	92	1018	9152	90.67	1018
8997	90.67	1018	9036	90.67	1018	9075	90.67	1018	9114	90.67	1018	9153	89.33	1018
8998	92	1018	9037	89.33	1018	9076	90.67	1018	9115	92	1018	9154	92	1018
8999	90.67	1018	9038	92	1018	9077	88.89	1018	9116	90.67	1018	9155	90.67	1018
9000	92	1018	9039	90.67	1018	9078	92	1018	9117	92	1018	9156	92	1018
9001	90.67	1018	9040	90.67	1019	9079	90.67	1018	9118	89.33	1018	9157	90.67	1018
9002	90.67	1018	9041	92	1018	9080	92	1018	9119	90.67	1018	9158	90.67	1009
9003	90.67	1018	9042	90.67	1019	9081	92	1018	9120	92	1018	9159	88	930
9004	92	1018	9043	89.33	1018	9082	90.67	1018	9121	90.67	1018	9160	88	853
9005	90.67	1018	9044	92	1018	9083	89.33	1018	9122	90.67	1018	9161	84	772
9006	92	1018	9045	90.67	1019	9084	90.67	1018	9123	92	1018	9162	82.67	698
9007	90.67	1018	9046	92	1019	9085	92	1018	9124	89.33	1018	9163	78.67	638
9008	89.33	1018	9047	92	1018	9086	90.67	1018	9125	90.67	1018	9164	75.82	568
9009	90.67	1018	9048	89.33	1018	9087	92	1018	9126	92	1018	9165	73.33	501

TOMA DE DATOS

N°	Velocidad (RPM)	Posición (mm)	N°	Velocidad (RPM)	Posición (mm)	N°	Velocidad (RPM)	Posición (mm)	N°	Velocidad (RPM)	Posición (mm)	N°	Velocidad (RPM)	Posición (mm)
9166	70.67	430	9205	0	0	9244	0	0	9283	0	0	9322	0	0
9167	66.67	345	9206	0	0	9245	0	0	9284	0	0	9323	0	0
9168	61.33	257	9207	0	0	9246	0	0	9285	0	0	9324	0	0
9169	54.67	169	9208	0	0	9247	0	0	9286	0	0	9325	0	0
9170	46.67	95	9209	0	0	9248	0	0	9287	0	0	9326	0	0
9171	40	55	9210	0	0	9249	0	0	9288	0	0	9327	0	0
9172	32	45	9211	0	0	9250	0	0	9289	0	0	9328	0	0
9173	24	47	9212	0	0	9251	0	0	9290	0	0	9329	0	0
9174	17.33	46	9213	0	0	9252	0	0	9291	0	0	9330	0	0
9175	9.33	46	9214	0	0	9253	0	0	9292	0	0	9331	0	0
9176	4	46	9215	0	0	9254	0	0	9293	0	0	9332	0	0
9177	0	42	9216	0	0	9255	0	0	9294	0	0	9333	0	0
9178	0	7	9217	0	0	9256	0	0	9295	0	0	9334	0	0
9179	0	0	9218	0	0	9257	0	0	9296	0	0	9335	0	0
9180	0	0	9219	0	0	9258	0	0	9297	0	0	9336	0	0
9181	0	0	9220	0	0	9259	0	0	9298	0	0	9337	0	0
9182	0	0	9221	0	0	9260	0	0	9299	0	0	9338	0	0
9183	0	0	9222	0	0	9261	0	0	9300	0	0	9339	0	0
9184	0	0	9223	0	0	9262	0	0	9301	0	0	9340	0	0
9185	0	0	9224	0	0	9263	0	0	9302	0	0	9341	0	0
9186	0	0	9225	0	0	9264	0	0	9303	0	0	9342	0	0
9187	0	0	9226	0	0	9265	0	0	9304	0	0	9343	0	0
9188	0	0	9227	0	0	9266	0	0	9305	0	0	9344	0	0
9189	0	0	9228	0	0	9267	0	0	9306	0	0	9345	0	0
9190	0	0	9229	0	0	9268	0	0	9307	0	0	9346	0	0
9191	0	0	9230	0	0	9269	0	0	9308	0	0	9347	0	0
9192	0	0	9231	0	0	9270	0	0	9309	0	0	9348	0	0
9193	0	0	9232	0	0	9271	0	0	9310	0	0	9349	0	0
9194	0	0	9233	0	0	9272	0	0	9311	0	0	9350	0	0
9195	0	0	9234	0	0	9273	0	0	9312	0	0	9351	0	0
9196	0	0	9235	0	0	9274	0	0	9313	0	0	9352	0	0
9197	0	0	9236	0	0	9275	0	0	9314	0	0	9353	0	0
9198	0	0	9237	0	0	9276	0	0	9315	0	0	9354	0	0
9199	0	0	9238	0	0	9277	0	0	9316	0	0	9355	0	0
9200	0	0	9239	0	0	9278	0	0	9317	0	0	9356	0	0
9201	0	0	9240	0	0	9279	0	0	9318	0	0	9357	0	0
9202	0	0	9241	0	0	9280	0	0	9319	0	0	9358	0	0
9203	0	0	9242	0	0	9281	0	0	9320	0	0	9359	0	0
9204	0	0	9243	0	0	9282	0	0	9321	0	0	9360	0	0

TOMA DE DATOS

N°	Velocidad (RPM)	Posición (mm)	N°	Velocidad (RPM)	Posición (mm)	N°	Velocidad (RPM)	Posición (mm)	N°	Velocidad (RPM)	Posición (mm)	N°	Velocidad (RPM)	Posición (mm)
9361	0	0	9400	0	0	9439	49.33	513	9478	88	1018	9517	90.67	1019
9362	0	0	9401	0	0	9440	54.67	512	9479	92	1018	9518	89.33	1018
9363	0	0	9402	0	0	9441	54.67	513	9480	90.67	1019	9519	92	1018
9364	0	0	9403	0	0	9442	57.33	513	9481	92	1018	9520	90.67	1018
9365	0	0	9404	0	0	9443	57.33	521	9482	90.67	1018	9521	92	1018
9366	0	0	9405	0	0	9444	60	553	9483	89.33	1018	9522	92	1018
9367	0	0	9406	0	0	9445	61.33	610	9484	92	1019	9523	90.67	1019
9368	0	0	9407	0	0	9446	64	657	9485	92	1018	9524	89.33	1018
9369	0	0	9408	0	0	9447	68	718	9486	90.67	1019	9525	92	1018
9370	0	0	9409	0	0	9448	70.67	776	9487	92	1018	9526	90.67	1018
9371	0	0	9410	0	0	9449	73.33	839	9488	90.67	1019	9527	90.67	1018
9372	0	0	9411	0	0	9450	77.33	904	9489	89.33	1018	9528	92	1018
9373	0	0	9412	0	0	9451	80	967	9490	90.67	1018	9529	90.67	1018
9374	0	0	9413	0	0	9452	82.67	1012	9491	92	1018	9530	89.33	1018
9375	0	0	9414	0	0	9453	88	1018	9492	90.67	1019	9531	92	1018
9376	0	0	9415	0	0	9454	88.89	1018	9493	92	1018	9532	90.67	1018
9377	0	0	9416	0	0	9455	90.67	1018	9494	90.67	1019	9533	92	1018
9378	0	0	9417	0	0	9456	90.67	1018	9495	89.33	1018	9534	90.67	1018
9379	0	0	9418	0	0	9457	90.67	1018	9496	92	1018	9535	92	1018
9380	0	0	9419	0	0	9458	90.67	1018	9497	90.67	1018	9536	89.33	1018
9381	0	0	9420	0	0	9459	90.67	1018	9498	92	1018	9537	90.67	1018
9382	0	0	9421	0	0	9460	89.33	1018	9499	92	1018	9538	90.67	1018
9383	0	0	9422	0	0	9461	90.67	1018	9500	90.67	1018	9539	90.67	1018
9384	0	0	9423	0	0	9462	90.67	1018	9501	89.33	1018	9540	90.67	1018
9385	0	0	9424	0	0	9463	92	1018	9502	92	1018	9541	90.2	1018
9386	0	0	9425	0	0	9464	90.67	1018	9503	90.67	1018	9542	90.67	1018
9387	0	0	9426	0	0	9465	90.67	1018	9504	90.67	1018	9543	92	1018
9388	0	0	9427	0	0	9466	89.33	1018	9505	92	1018	9544	90.67	1018
9389	0	0	9428	0	0	9467	90.67	1018	9506	90.67	1018	9545	92	1019
9390	0	0	9429	0	25	9468	90.67	1018	9507	89.33	1018	9546	92	1018
9391	0	0	9430	0	73	9469	90.67	1018	9508	90.67	1018	9547	89.33	1018
9392	0	0	9431	0	150	9470	90.67	1018	9509	92	1018	9548	90.67	1018
9393	0	0	9432	0	225	9471	90.67	1018	9510	90.67	1018	9549	90.67	1018
9394	0	0	9433	1.33	290	9472	89.33	1019	9511	92	1018	9550	92	1018
9395	0	0	9434	8	355	9473	90.67	1018	9512	90.2	1018	9551	90.67	1018
9396	0	0	9435	17.33	420	9474	92	1018	9513	90.67	1018	9552	92	1018
9397	0	0	9436	26.67	481	9475	90.67	1018	9514	92	1018	9553	89.33	1018
9398	0	0	9437	36	518	9476	90.67	1018	9515	90.67	1019	9554	90.67	1018
9399	0	0	9438	44	517	9477	92	1018	9516	92	1018	9555	90.67	1018

TOMA DE DATOS

N°	Velocidad (RPM)	Posición (mm)	N°	Velocidad (RPM)	Posición (mm)	N°	Velocidad (RPM)	Posición (mm)	N°	Velocidad (RPM)	Posición (mm)	N°	Velocidad (RPM)	Posición (mm)
9556	92	1018	9595	92	1018	9634	90.67	1018	9673	90.67	1018	9712	92	1018
9557	92	1018	9596	92	1018	9635	90.67	1018	9674	92	1018	9713	90.67	1019
9558	90.67	1019	9597	92	1018	9636	90.67	1018	9675	89.33	1018	9714	92	1019
9559	90.67	1018	9598	90.67	1018	9637	92	1018	9676	90.67	1018	9715	90.2	1018
9560	90.67	1018	9599	90.2	1018	9638	92	1018	9677	92	1018	9716	90.67	1018
9561	92	1018	9600	92	1018	9639	92	1018	9678	92	1018	9717	92	1018
9562	90.67	1018	9601	90.67	1018	9640	89.33	1018	9679	90.67	1018	9718	92	1018
9563	92	1018	9602	90.67	1018	9641	92	1018	9680	90.67	1018	9719	92	1018
9564	90.67	1018	9603	92	1018	9642	90.67	1018	9681	90.67	1018	9720	92	1018
9565	90.67	1018	9604	90.67	1018	9643	92	1018	9682	90.67	1018	9721	89.33	1019
9566	90.67	1018	9605	89.33	1018	9644	92	1018	9683	90.67	1018	9722	92	1018
9567	90.67	1018	9606	92	1018	9645	92	1018	9684	92	1018	9723	90.67	1018
9568	90.67	1018	9607	92	1018	9646	89.33	1018	9685	92	1018	9724	90.67	1018
9569	92	1018	9608	92	1018	9647	92	1018	9686	90.2	1018	9725	92	1018
9570	89.33	1018	9609	90.67	1018	9648	92	1018	9687	92	1018	9726	92	1018
9571	92	1018	9610	92	1018	9649	90.67	1018	9688	90.67	1018	9727	89.33	1018
9572	90.67	1018	9611	89.33	1018	9650	90.67	1018	9689	90.67	1019	9728	90.67	1018
9573	92	1018	9612	92	1018	9651	92	1018	9690	92	1019	9729	92	1018
9574	92	1018	9613	92	1018	9652	89.33	1018	9691	90.67	1018	9730	92	1018
9575	90.67	1018	9614	90.67	1018	9653	92	1018	9692	90.67	1018	9731	92	1018
9576	89.33	1018	9615	90.67	1018	9654	92	1018	9693	92	1018	9732	92	1018
9577	90.67	1018	9616	92	1018	9655	90.67	1018	9694	90.67	1018	9733	89.33	1019
9578	92	1018	9617	89.33	1018	9656	92	1018	9695	92	1019	9734	92	1018
9579	92	1018	9618	92	1018	9657	90.67	1018	9696	92	1019	9735	92	1018
9580	90.67	1018	9619	90.67	1018	9658	90.67	1018	9697	92	1019	9736	92	1018
9581	92	1018	9620	92	1018	9659	92	1018	9698	90.67	1018	9737	92	1018
9582	89.33	1018	9621	92	1018	9660	92	1018	9699	90.67	1019	9738	90.67	1018
9583	92	1018	9622	92	1018	9661	92	1018	9700	92	1018	9739	90.67	1018
9584	90.67	1018	9623	89.33	1018	9662	92	1018	9701	92	1018	9740	90.67	1018
9585	90.67	1018	9624	92	1018	9663	89.33	1018	9702	90.67	1018	9741	92	1018
9586	92	1018	9625	92	1018	9664	92	1018	9703	90.67	1019	9742	92	1018
9587	90.67	1018	9626	92	1018	9665	90.67	1018	9704	89.33	1018	9743	90.67	1018
9588	89.33	1018	9627	92	1018	9666	90.67	1018	9705	90.67	1018	9744	89.33	1018
9589	90.67	1018	9628	88.89	1018	9667	92	1018	9706	92	1019	9745	92	1018
9590	90.67	1018	9629	90.67	1018	9668	92	1018	9707	92	1018	9746	92	1018
9591	92	1018	9630	92	1018	9669	89.33	1018	9708	92	1018	9747	90.67	1018
9592	90.67	1018	9631	92	1018	9670	92	1018	9709	90.67	1019	9748	92	1018
9593	90.67	1018	9632	92	1018	9671	92	1018	9710	90.67	1018	9749	92	1018
9594	89.33	1018	9633	90.67	1018	9672	92	1018	9711	90.67	1018	9750	89.33	1018

TOMA DE DATOS

N°	Velocidad (RPM)	Posición (mm)	N°	Velocidad (RPM)	Posición (mm)	N°	Velocidad (RPM)	Posición (mm)	N°	Velocidad (RPM)	Posición (mm)	N°	Velocidad (RPM)	Posición (mm)
9751	90.67	1018	9790	90.67	1018	9829	92	1018	9868	92	1018	9907	90.67	1018
9752	92	1018	9791	89.33	1018	9830	90.67	1018	9869	92	1018	9908	92	1018
9753	92	1018	9792	90.67	1018	9831	90.67	1018	9870	92	1018	9909	90.67	1018
9754	92	1018	9793	92	1018	9832	92	1018	9871	92	1018	9910	92	1018
9755	90.67	1018	9794	92	1018	9833	90.67	1018	9872	89.33	1018	9911	92	1018
9756	89.33	1018	9795	92	1018	9834	92	1018	9873	92	1018	9912	92	1019
9757	92	1018	9796	92	1018	9835	92	1018	9874	92	1018	9913	89.33	1018
9758	90.67	1018	9797	90.67	1018	9836	90.67	1018	9875	92	1018	9914	92	1018
9759	90.67	1018	9798	92	1018	9837	90.67	1018	9876	90.67	1018	9915	92	1018
9760	92	1018	9799	92	1018	9838	90.67	1018	9877	92	1018	9916	92	1018
9761	92	1018	9800	92	1018	9839	90.67	1018	9878	90.67	1018	9917	92	1018
9762	90.67	1018	9801	90.67	1018	9840	92	1018	9879	90.67	1018	9918	89.33	1018
9763	92	1018	9802	88.89	1018	9841	90.67	1018	9880	92	1018	9919	92	1018
9764	92	1018	9803	90.67	1018	9842	90.67	1018	9881	92	1018	9920	92	1018
9765	90.67	1018	9804	92	1018	9843	89.33	1018	9882	92	1018	9921	92	1018
9766	92	1018	9805	92	1018	9844	92	1018	9883	92	1018	9922	92	1018
9767	92	1018	9806	90.67	1018	9845	92	1018	9884	89.33	1018	9923	90.67	1018
9768	89.33	1018	9807	92	1018	9846	92	1018	9885	92	1018	9924	90.67	1018
9769	92	1018	9808	90.67	1018	9847	92	1018	9886	92	1018	9925	92	1018
9770	92	1018	9809	92	1018	9848	90.67	1018	9887	92	1018	9926	92	1018
9771	92	1018	9810	92	1018	9849	90.67	1018	9888	90.67	1018	9927	90.67	1018
9772	92	1018	9811	90.67	1018	9850	90.67	1018	9889	88.89	1018	9928	92	1018
9773	90.2	1018	9812	90.67	1018	9851	90.67	1018	9890	92	1018	9929	92	1019
9774	90.67	1018	9813	90.67	1018	9852	92	1018	9891	90.67	1018	9930	90.67	1018
9775	90.67	1018	9814	90.67	1018	9853	92	1018	9892	92	1018	9931	90.67	1018
9776	92	1018	9815	92	1018	9854	90.67	1018	9893	92	1019	9932	92	1018
9777	92	1018	9816	92	1018	9855	90.67	1018	9894	92	1018	9933	92	1018
9778	92	1018	9817	90.67	1018	9856	90.67	1018	9895	89.33	1018	9934	92	1019
9779	89.33	1018	9818	92	1018	9857	90.67	1018	9896	92	1018	9935	92	1018
9780	92	1018	9819	92	1018	9858	92	1018	9897	92	1018	9936	89.33	1018
9781	92	1018	9820	89.33	1018	9859	92	1018	9898	92	1018	9937	90.67	1018
9782	90.67	1018	9821	92	1018	9860	90.2	1018	9899	92	1018	9938	92	1018
9783	90.67	1018	9822	90.67	1018	9861	92	1018	9900	92	1018	9939	92	1018
9784	92	1018	9823	90.67	1018	9862	92	1018	9901	89.33	1018	9940	92	1018
9785	89.33	1018	9824	92	1018	9863	90.67	1018	9902	92	1018	9941	90.67	1018
9786	90.67	1018	9825	92	1018	9864	90.67	1018	9903	92	1018	9942	90.67	1018
9787	92	1018	9826	89.33	1018	9865	92	1018	9904	90.67	1018	9943	92	1018
9788	92	1018	9827	92	1018	9866	89.33	1018	9905	92	1019	9944	92	1018
9789	92	1018	9828	92	1018	9867	92	1018	9906	92	1019	9945	90.67	1018

TOMA DE DATOS

N°	Velocidad (RPM)	Posición (mm)	N°	Velocidad (RPM)	Posición (mm)	N°	Velocidad (RPM)	Posición (mm)	N°	Velocidad (RPM)	Posición (mm)	N°	Velocidad (RPM)	Posición (mm)
9946	90.67	1018	9985	92	1018	10024	0	0	10063	0	0	10102	0	0
9947	90.2	1018	9986	92	1018	10025	0	0	10064	0	0	10103	0	0
9948	92	1018	9987	90.67	1018	10026	0	0	10065	0	0	10104	0	0
9949	92	1019	9988	89.33	1018	10027	0	0	10066	0	0	10105	0	0
9950	92	1019	9989	90.67	1018	10028	0	0	10067	0	0	10106	0	0
9951	92	1018	9990	92	1018	10029	0	0	10068	0	0	10107	0	0
9952	92	1018	9991	92	1018	10030	0	0	10069	0	0	10108	0	0
9953	89.33	1018	9992	90.67	1018	10031	0	0	10070	0	0	10109	0	0
9954	90.67	1018	9993	92	1018	10032	0	0	10071	0	0	10110	0	0
9955	90.67	1018	9994	89.33	1018	10033	0	0	10072	0	0	10111	0	0
9956	92	1019	9995	92	1018	10034	0	0	10073	0	0	10112	0	0
9957	92	1018	9996	92	1018	10035	0	0	10074	0	0	10113	0	0
9958	90.67	1018	9997	90.67	1018	10036	0	0	10075	0	0	10114	0	0
9959	90.67	1018	9998	92	1018	10037	0	0	10076	0	0	10115	0	0
9960	90.67	1018	9999	90.67	1018	10038	0	0	10077	0	0	10116	0	0
9961	92	1019	10000	90.67	1018	10039	0	0	10078	0	0	10117	0	0
9962	92	1018	10001	0	0	10040	0	0	10079	0	0	10118	0	0
9963	90.67	1018	10002	0	0	10041	0	0	10080	0	0	10119	0	0
9964	92	1018	10003	0	0	10042	0	0	10081	0	0	10120	0	0
9965	89.33	1018	10004	0	0	10043	0	0	10082	0	0	10121	0	0
9966	90.67	1019	10005	0	0	10044	0	0	10083	0	0	10122	0	0
9967	92	1019	10006	0	0	10045	0	0	10084	0	0	10123	0	0
9968	90.67	1018	10007	0	0	10046	0	0	10085	0	0	10124	0	0
9969	90.67	1019	10008	0	0	10047	0	0	10086	0	0	10125	0	0
9970	92	1018	10009	0	0	10048	0	0	10087	0	0	10126	0	0
9971	89.33	1018	10010	0	0	10049	0	0	10088	0	0	10127	0	0
9972	92	1018	10011	0	0	10050	0	0	10089	0	0	10128	0	0
9973	90.67	1019	10012	0	0	10051	0	0	10090	0	0	10129	0	0
9974	92	1019	10013	0	0	10052	0	0	10091	0	0	10130	0	0
9975	90.67	1018	10014	0	0	10053	0	0	10092	0	0	10131	0	0
9976	90.2	1018	10015	0	0	10054	0	0	10093	0	0	10132	0	0
9977	92	1018	10016	0	0	10055	0	0	10094	0	0	10133	0	0
9978	90.67	1018	10017	0	0	10056	0	0	10095	0	0	10134	0	0
9979	90.67	1018	10018	0	0	10057	0	0	10096	0	0	10135	0	0
9980	92	1018	10019	0	0	10058	0	0	10097	0	0	10136	0	0
9981	90.67	1018	10020	0	0	10059	0	0	10098	0	0	10137	0	0
9982	90.67	1018	10021	0	0	10060	0	0	10099	0	0	10138	0	0
9983	90.67	1018	10022	0	0	10061	0	0	10100	0	0	10139	0	0
9984	92	1018	10023	0	0	10062	0	0	10101	0	0	10140	0	0

ANEXO 5: PRUEBAS DE CORTE REALIZADAS EN SIMULACIÓN DEL SISTEMA DE CORTE CON CONTROL PID

CORTE 350mm (1)														
N°	Velocidad (RPM)	Posición (mm)	N°	Velocidad (RPM)	Posición (mm)	N°	Velocidad (RPM)	Posición (mm)	N°	Velocidad (RPM)	Posición (mm)	N°	Velocidad (RPM)	Posición (mm)
1	0	0	40	30.336038	0	79	72.84319	1	118	92.54417	7	157	92.464545	14
2	0.719921	0	41	30.948068	0	80	72.980053	1	119	92.565031	7	158	92.443196	15
3	0.735202	0	42	32.825728	0	81	75.31935	1	120	92.578605	8	159	92.443196	15
4	1.098322	0	43	32.905298	0	82	76.652627	1	121	92.617808	8	160	92.398817	15
5	1.178723	0	44	34.392956	0	83	77.325126	1	122	92.620503	8	161	92.382535	15
6	4.393456	0	45	34.697804	0	84	77.562605	2	123	92.699155	8	162	92.362017	16
7	6.558922	0	46	35.813398	0	85	80.703742	2	124	92.699587	9	163	92.362017	16
8	6.670394	0	47	35.976069	0	86	82.02328	2	125	92.716422	9	164	92.321011	16
9	7.656854	0	48	36.154251	0	87	84.060171	2	126	92.785658	9	165	92.30696	16
10	8.188373	0	49	37.181785	0	88	85.201455	2	127	92.918973	9	166	92.288204	17
11	9.591577	0	50	37.545777	0	89	86.375907	2	128	92.982712	10	167	92.288204	17
12	9.848807	0	51	37.716406	0	90	86.416752	2	129	92.982712	10	168	92.251981	17
13	11.905701	0	52	37.87787	0	91	86.809554	2	130	92.895113	10	169	92.240572	17
14	13.321853	0	53	38.18385	0	92	87.796011	2	131	92.859996	10	170	92.224185	18
15	14.426225	0	54	41.389566	0	93	88.122512	2	132	92.818973	11	171	92.224185	18
16	15.096691	0	55	45.819991	0	94	88.429371	2	133	92.912907	11	172	92.194126	18
17	15.128794	0	56	47.88346	0	95	88.739015	2	134	92.883518	11	173	92.185537	18
18	16.514391	0	57	48.807034	0	96	89.274471	3	135	92.850393	11	174	92.172077	19
19	17.010126	0	58	49.035549	0	97	89.660903	3	136	92.850393	11	175	92.172077	19
20	17.144302	0	59	50.398077	0	98	90.166051	3	137	92.788498	11	176	92.14977	19
21	17.269137	0	60	51.572857	0	99	90.547975	3	138	92.762768	11	177	92.14383	19
22	17.986104	0	61	51.971514	0	100	90.965981	4	139	92.733462	11	178	92.133902	20
23	18.887364	0	62	52.357325	0	101	91.315709	4	140	92.805398	12	179	92.133902	20
24	20.168333	0	63	52.636657	0	102	91.803594	4	141	92.785658	12	180	92.117812	20
25	20.644121	0	64	53.008957	1	103	91.810258	4	142	92.764042	12	181	92.113908	20
26	21.300633	0	65	55.751298	1	104	91.829929	5	143	92.764042	12	182	92.106801	21
27	22.348721	0	66	59.580963	1	105	91.928277	5	144	92.723153	13	183	92.106801	21
28	23.03374	0	67	59.883831	1	106	91.948368	5	145	92.705309	13	184	92.095603	21
29	23.706562	0	68	60.093096	1	107	92.004081	5	146	92.685688	13	185	92.093227	21
30	23.753649	0	69	61.647727	1	108	92.082371	5	147	92.685688	13	186	92.088329	21
31	24.087413	0	70	62.81343	1	109	92.091701	5	148	92.646646	13	187	92.088329	21
32	24.163673	0	71	62.81997	1	110	92.177527	5	149	92.629831	13	188	92.080902	21
33	24.277966	0	72	65.538057	1	111	92.192473	5	150	92.611155	13	189	92.079644	21
34	25.55094	0	73	67.457236	1	112	92.216867	6	151	92.611155	14	190	92.07644	22
35	27.318803	0	74	67.487738	1	113	92.243989	6	152	92.56698	14	191	92.07644	22
36	27.44212	0	75	67.511875	1	114	92.304835	6	153	92.548872	14	192	92.071855	22
37	28.411857	0	76	69.251093	1	115	92.334126	6	154	92.527994	14	193	92.071391	22
38	29.813804	0	77	69.921134	1	116	92.434893	7	155	92.527994	14	194	92.069457	22
39	29.867152	0	78	72.199883	1	117	92.471533	7	156	92.482314	14	195	92.069457	22

CORTE 350mm (1)

N°	Velocidad (RPM)	Posición (mm)	N°	Velocidad (RPM)	Posición (mm)	N°	Velocidad (RPM)	Posición (mm)	N°	Velocidad (RPM)	Posición (mm)	N°	Velocidad (RPM)	Posición (mm)
196	92.06696	22	235	92.076408	26	274	92.088736	28	313	92.086642	37	352	92.071888	45
197	92.067035	22	236	92.080819	26	275	92.077601	28	314	92.089448	37	353	92.088798	45
198	92.066028	22	237	92.077861	26	276	92.089312	29	315	92.087059	37	354	92.089034	45
199	92.066028	22	238	92.080537	26	277	92.080056	29	316	92.082682	37	355	92.089502	45
200	92.065019	22	239	92.087445	26	278	92.070895	29	317	92.085793	37	356	92.089109	45
201	92.06544	22	240	92.073939	26	279	92.089336	29	318	92.071355	37	357	92.089917	45
202	92.065088	23	241	92.075619	26	280	92.070029	30	319	92.075318	37	358	92.087925	45
203	92.065088	23	242	92.08289	26	281	92.076902	30	320	92.071686	38	359	92.071946	45
204	92.065099	23	243	92.072471	26	282	92.070333	30	321	92.078864	38	360	92.076447	46
205	92.065721	23	244	92.078622	26	283	92.078391	30	322	92.08701	38	361	92.074574	46
206	92.065813	23	245	92.070111	26	284	92.082543	31	323	92.087903	38	362	92.076391	46
207	92.065813	23	246	92.083771	26	285	92.074238	31	324	92.072637	39	363	92.078882	46
208	92.066485	23	247	92.087506	26	286	92.070333	31	325	92.077857	39	364	92.073393	47
209	92.067205	23	248	92.073304	26	287	92.07003	31	326	92.089289	39	365	92.076217	47
210	92.06758	23	249	92.079153	26	288	92.077432	32	327	92.077232	39	366	92.071471	47
211	92.06758	23	250	92.085094	26	289	92.084079	32	328	92.073123	40	367	92.080968	47
212	92.068645	23	251	92.070229	26	290	92.075282	32	329	92.087956	40	368	92.07681	48
213	92.06939	23	252	92.078062	26	291	92.080417	32	330	92.087342	40	369	92.080838	48
214	92.069929	24	253	92.087811	26	292	92.080928	32	331	92.0758	40	370	92.089332	48
215	92.069929	24	254	92.078603	27	293	92.086145	32	332	92.0879	40	371	92.075371	48
216	92.071191	24	255	92.083383	27	294	92.081523	32	333	92.081699	40	372	92.074917	48
217	92.071913	24	256	92.079629	27	295	92.081285	32	334	92.088089	40	373	92.087241	48
218	92.07253	24	257	92.078618	27	296	92.082735	33	335	92.076472	40	374	92.079002	48
219	92.081996	24	258	92.081679	27	297	92.078957	33	336	92.08216	41	375	92.074781	48
220	92.082865	24	259	92.076338	27	298	92.073957	33	337	92.087734	41	376	92.089204	49
221	92.081429	24	260	92.082508	27	299	92.070009	33	338	92.079372	41	377	92.082953	49
222	92.081393	24	261	92.086113	27	300	92.083648	34	339	92.080275	41	378	92.085907	49
223	92.08116	24	262	92.072871	27	301	92.077537	34	340	92.081587	42	379	92.087661	49
224	92.082533	24	263	92.077687	27	302	92.079865	34	341	92.083685	42	380	92.075638	50
225	92.077001	24	264	92.081314	27	303	92.073758	34	342	92.071597	42	381	92.075115	50
226	92.071578	25	265	92.087704	27	304	92.076237	35	343	92.088018	42	382	92.073644	50
227	92.078841	25	266	92.083925	27	305	92.073538	35	344	92.077222	43	383	92.078311	50
228	92.070435	25	267	92.079869	27	306	92.079177	35	345	92.079917	43	384	92.080685	51
229	92.07246	25	268	92.083952	27	307	92.072462	35	346	92.086918	43	385	92.076164	51
230	92.087183	25	269	92.078339	27	308	92.071679	36	347	92.084646	43	386	92.079225	51
231	92.074742	25	270	92.08673	27	309	92.08241	36	348	92.082364	44	387	92.08128	51
232	92.089909	25	271	92.076292	27	310	92.081417	36	349	92.084701	44	388	92.082266	52
233	92.081403	25	272	92.088401	28	311	92.073709	36	350	92.071922	44	389	92.084486	52
234	92.087683	26	273	92.088738	28	312	92.080917	37	351	92.077979	44	390	92.078435	52

CORTE 350mm (1)

N°	Velocidad (RPM)	Posición (mm)	N°	Velocidad (RPM)	Posición (mm)	N°	Velocidad (RPM)	Posición (mm)	N°	Velocidad (RPM)	Posición (mm)	N°	Velocidad (RPM)	Posición (mm)
391	92.086348	52	430	92.07488	60	469	92.072759	67	508	92.075581	75	547	92.073032	82
392	92.083653	52	431	92.081843	60	470	92.07737	67	509	92.081581	75	548	92.086141	83
393	92.076287	52	432	92.07921	60	471	92.077403	67	510	92.087058	75	549	92.082444	83
394	92.08077	52	433	92.080122	60	472	92.088631	68	511	92.084858	75	550	92.077618	83
395	92.080445	52	434	92.088404	60	473	92.084933	68	512	92.089821	76	551	92.08158	83
396	92.07534	53	435	92.086181	60	474	92.076658	68	513	92.070946	76	552	92.085014	84
397	92.082464	53	436	92.072901	61	475	92.088028	68	514	92.072028	76	553	92.080115	84
398	92.076567	53	437	92.08151	61	476	92.072309	69	515	92.082784	76	554	92.07087	84
399	92.084582	53	438	92.073067	61	477	92.075076	69	516	92.074551	77	555	92.085445	84
400	92.080184	54	439	92.086558	61	478	92.076836	69	517	92.080055	77	556	92.072493	85
401	92.072301	54	440	92.085738	62	479	92.070349	69	518	92.074498	77	557	92.071677	85
402	92.070938	54	441	92.089273	62	480	92.081543	70	519	92.072451	77	558	92.082396	85
403	92.08098	54	442	92.08372	62	481	92.08927	70	520	92.073822	78	559	92.082054	85
404	92.084221	55	443	92.074866	62	482	92.070004	70	521	92.088275	78	560	92.082593	85
405	92.07361	55	444	92.084987	63	483	92.070819	70	522	92.087672	78	561	92.089336	85
406	92.073151	55	445	92.083145	63	484	92.072622	70	523	92.080521	78	562	92.083655	85
407	92.078189	55	446	92.081515	63	485	92.087534	70	524	92.08146	78	563	92.088839	85
408	92.083271	56	447	92.08435	63	486	92.081538	70	525	92.080485	78	564	92.084576	86
409	92.085806	56	448	92.083862	63	487	92.086912	70	526	92.070073	78	565	92.072272	86
410	92.084349	56	449	92.089888	63	488	92.072173	71	527	92.071655	78	566	92.077871	86
411	92.079596	56	450	92.089245	63	489	92.076246	71	528	92.0838	79	567	92.082584	86
412	92.08436	56	451	92.072749	63	490	92.087293	71	529	92.075306	79	568	92.085947	87
413	92.085586	56	452	92.088181	64	491	92.075411	71	530	92.088883	79	569	92.088305	87
414	92.070517	56	453	92.084658	64	492	92.086527	72	531	92.081579	79	570	92.082002	87
415	92.077091	56	454	92.072843	64	493	92.070231	72	532	92.0867	80	571	92.073198	87
416	92.083117	57	455	92.084473	64	494	92.080086	72	533	92.084481	80	572	92.085851	88
417	92.078655	57	456	92.080526	65	495	92.083141	72	534	92.085198	80	573	92.082307	88
418	92.088869	57	457	92.078235	65	496	92.073125	73	535	92.08827	80	574	92.071336	88
419	92.073801	57	458	92.076371	65	497	92.082159	73	536	92.071865	81	575	92.085282	88
420	92.077153	58	459	92.072025	65	498	92.076295	73	537	92.089134	81	576	92.072998	89
421	92.0823	58	460	92.089962	66	499	92.072138	73	538	92.086266	81	577	92.073719	89
422	92.086221	58	461	92.071867	66	500	92.088072	74	539	92.080209	81	578	92.0872	89
423	92.085108	58	462	92.07497	66	501	92.071429	74	540	92.080763	82	579	92.084648	89
424	92.083504	59	463	92.080274	66	502	92.075289	74	541	92.079306	82	580	92.080838	90
425	92.074844	59	464	92.080673	67	503	92.088256	74	542	92.071134	82	581	92.083644	90
426	92.086767	59	465	92.087507	67	504	92.089686	74	543	92.08914	82	582	92.077153	90
427	92.089226	59	466	92.079154	67	505	92.08295	74	544	92.07152	82	583	92.083349	90
428	92.080186	60	467	92.083963	67	506	92.082237	74	545	92.078385	82	584	92.07273	90
429	92.081423	60	468	92.089368	67	507	92.084471	74	546	92.079576	82	585	92.073995	90

CORTE 350mm (1)

N°	Velocidad (RPM)	Posición (mm)	N°	Velocidad (RPM)	Posición (mm)	N°	Velocidad (RPM)	Posición (mm)	N°	Velocidad (RPM)	Posición (mm)	N°	Velocidad (RPM)	Posición (mm)
586	92.083605	90	625	92.085167	98	664	92.07566	107	703	92.077896	117	742	92.075591	127
587	92.085854	90	626	92.081687	98	665	92.077655	108	704	92.077707	117	743	92.087554	127
588	92.081071	91	627	92.079793	98	666	92.081074	108	705	92.086404	118	744	92.077927	127
589	92.08641	91	628	92.084942	98	667	92.089146	108	706	92.085873	118	745	92.081054	128
590	92.071568	91	629	92.08167	99	668	92.078515	108	707	92.070967	118	746	92.075256	128
591	92.073859	91	630	92.089314	99	669	92.089037	109	708	92.08473	118	747	92.075443	128
592	92.077583	92	631	92.07832	99	670	92.074698	109	709	92.077901	119	748	92.088093	128
593	92.082105	92	632	92.083849	99	671	92.070179	109	710	92.078961	119	749	92.087857	129
594	92.079363	92	633	92.083993	100	672	92.086039	109	711	92.076597	119	750	92.074983	129
595	92.089112	92	634	92.084066	100	673	92.087584	110	712	92.072475	119	751	92.070011	129
596	92.080628	92	635	92.079271	100	674	92.072925	110	713	92.076975	120	752	92.082571	129
597	92.085882	92	636	92.083454	100	675	92.075423	110	714	92.076722	120	753	92.076148	130
598	92.085753	92	637	92.070044	101	676	92.070031	110	715	92.070477	120	754	92.086315	130
599	92.070633	93	638	92.080671	101	677	92.088304	111	716	92.081243	120	755	92.078614	130
600	92.071451	93	639	92.083601	101	678	92.089609	111	717	92.072879	121	756	92.088481	130
601	92.075535	93	640	92.075171	101	679	92.078059	111	718	92.087044	121	757	92.082056	131
602	92.079818	93	641	92.080718	102	680	92.070743	111	719	92.086957	121	758	92.083055	131
603	92.08078	94	642	92.077851	102	681	92.084576	112	720	92.082625	121	759	92.084814	131
604	92.074524	94	643	92.076777	102	682	92.079306	112	721	92.087497	122	760	92.076967	131
605	92.084052	94	644	92.081074	102	683	92.074801	112	722	92.088766	122	761	92.077102	132
606	92.084309	94	645	92.084461	103	684	92.089897	112	723	92.075566	122	762	92.070462	132
607	92.08889	95	646	92.075944	103	685	92.080371	113	724	92.083573	122	763	92.08844	132
608	92.077261	95	647	92.084323	103	686	92.075738	113	725	92.070734	123	764	92.086177	132
609	92.071331	95	648	92.083155	103	687	92.083544	113	726	92.076953	123	765	92.071537	133
610	92.087792	95	649	92.087671	104	688	92.081135	113	727	92.079555	123	766	92.078576	133
611	92.076579	95	650	92.071804	104	689	92.086936	114	728	92.083337	123	767	92.086296	133
612	92.085503	95	651	92.086795	104	690	92.071573	114	729	92.080458	124	768	92.074996	133
613	92.085383	95	652	92.087041	104	691	92.079457	114	730	92.08511	124	769	92.088235	134
614	92.082146	96	653	92.07429	105	692	92.076001	114	731	92.075067	124	770	92.083438	134
615	92.071319	96	654	92.082631	105	693	92.072904	115	732	92.07333	124	771	92.072154	134
616	92.08675	96	655	92.075569	105	694	92.08785	115	733	92.086711	125	772	92.079172	134
617	92.070193	96	656	92.070863	105	695	92.071007	115	734	92.084093	125	773	92.073238	135
618	92.077471	97	657	92.070207	106	696	92.072613	115	735	92.074522	125	774	92.086471	135
619	92.080871	97	658	92.074501	106	697	92.073041	116	736	92.087988	125	775	92.08576	135
620	92.086932	97	659	92.073973	106	698	92.088051	116	737	92.079905	126	776	92.086204	135
621	92.071485	97	660	92.084877	106	699	92.07338	116	738	92.07727	126	777	92.073057	136
622	92.087746	98	661	92.082694	107	700	92.083101	116	739	92.088008	126	778	92.082107	136
623	92.080874	98	662	92.084825	107	701	92.080529	117	740	92.073481	126	779	92.086016	136
624	92.078886	98	663	92.076769	107	702	92.072671	117	741	92.075405	127	780	92.080136	136

CORTE 350mm (1)

N°	Velocidad (RPM)	Posición (mm)	N°	Velocidad (RPM)	Posición (mm)	N°	Velocidad (RPM)	Posición (mm)	N°	Velocidad (RPM)	Posición (mm)	N°	Velocidad (RPM)	Posición (mm)
781	92.073325	137	820	92.077974	146	859	92.070994	156	898	92.08994	166	937	92.088237	176
782	92.074156	137	821	92.087123	147	860	92.070263	156	899	92.076183	166	938	92.086224	176
783	92.082263	137	822	92.073524	147	861	92.079322	157	900	92.078099	166	939	92.086386	176
784	92.076439	137	823	92.070174	147	862	92.082838	157	901	92.080221	167	940	92.076717	176
785	92.070006	138	824	92.085219	147	863	92.082632	157	902	92.082504	167	941	92.086454	177
786	92.089173	138	825	92.082362	148	864	92.087998	157	903	92.078326	167	942	92.076661	177
787	92.08238	138	826	92.077745	148	865	92.076808	158	904	92.088416	167	943	92.075666	177
788	92.079763	138	827	92.076238	148	866	92.072974	158	905	92.08757	168	944	92.075181	177
789	92.075171	139	828	92.076884	148	867	92.089783	158	906	92.086485	168	945	92.074351	178
790	92.080467	139	829	92.089787	149	868	92.0741	158	907	92.075163	168	946	92.089687	178
791	92.080842	139	830	92.08331	149	869	92.076534	159	908	92.084189	168	947	92.078528	178
792	92.078679	139	831	92.071326	149	870	92.089753	159	909	92.08552	169	948	92.088052	178
793	92.073797	140	832	92.078211	149	871	92.071049	159	910	92.076667	169	949	92.083562	179
794	92.079003	140	833	92.073388	150	872	92.070051	159	911	92.084097	169	950	92.074424	179
795	92.089084	140	834	92.087994	150	873	92.087082	160	912	92.073252	169	951	92.081776	179
796	92.074154	140	835	92.073729	150	874	92.07043	160	913	92.074251	170	952	92.089357	179
797	92.071622	141	836	92.070285	150	875	92.088004	160	914	92.085322	170	953	92.086716	180
798	92.074242	141	837	92.081388	151	876	92.074703	160	915	92.080191	170	954	92.081104	180
799	92.087142	141	838	92.07346	151	877	92.073929	161	916	92.08203	170	955	92.07848	180
800	92.073642	141	839	92.077235	151	878	92.08554	161	917	92.088319	171	956	92.082455	180
801	92.089045	142	840	92.078468	151	879	92.088046	161	918	92.077868	171	957	92.081615	181
802	92.077214	142	841	92.07941	152	880	92.070097	161	919	92.072906	171	958	92.080144	181
803	92.07109	142	842	92.07452	152	881	92.075277	162	920	92.086942	171	959	92.070204	181
804	92.089925	142	843	92.071574	152	882	92.088818	162	921	92.086932	172	960	92.074528	181
805	92.077188	143	844	92.080948	152	883	92.078185	162	922	92.082381	172	961	92.08185	182
806	92.072579	143	845	92.075461	153	884	92.07547	162	923	92.088897	172	962	92.071675	182
807	92.077347	143	846	92.082225	153	885	92.073507	163	924	92.089306	172	963	92.073282	182
808	92.075692	143	847	92.08238	153	886	92.070083	163	925	92.071051	173	964	92.085013	182
809	92.080983	144	848	92.08638	153	887	92.078444	163	926	92.089607	173	965	92.08282	183
810	92.072925	144	849	92.078949	154	888	92.074102	163	927	92.085153	173	966	92.077074	183
811	92.081666	144	850	92.078224	154	889	92.071791	164	928	92.085512	173	967	92.087978	183
812	92.070899	144	851	92.070589	154	890	92.082115	164	929	92.074177	174	968	92.079251	183
813	92.076863	145	852	92.070901	154	891	92.089774	164	930	92.08466	174	969	92.086547	184
814	92.076343	145	853	92.070686	155	892	92.082372	164	931	92.082585	174	970	92.079375	184
815	92.078903	145	854	92.086375	155	893	92.089371	165	932	92.072447	174	971	92.074114	184
816	92.071273	145	855	92.089346	155	894	92.072178	165	933	92.080228	175	972	92.081765	184
817	92.070672	146	856	92.087711	155	895	92.085333	165	934	92.086753	175	973	92.078025	185
818	92.087559	146	857	92.071325	156	896	92.073119	165	935	92.081857	175	974	92.079237	185
819	92.088697	146	858	92.081988	156	897	92.07979	166	936	92.076965	175	975	92.086764	185

CORTE 350mm (1)

N°	Velocidad (RPM)	Posición (mm)	N°	Velocidad (RPM)	Posición (mm)	N°	Velocidad (RPM)	Posición (mm)	N°	Velocidad (RPM)	Posición (mm)	N°	Velocidad (RPM)	Posición (mm)
976	92.078608	185	1015	92.073178	195	1054	92.077528	205	1093	92.082736	215	1132	92.079952	224
977	92.08816	186	1016	92.087989	195	1055	92.086805	205	1094	92.08867	215	1133	92.079814	225
978	92.084366	186	1017	92.079152	196	1056	92.08118	205	1095	92.071633	215	1134	92.086393	225
979	92.072639	186	1018	92.076228	196	1057	92.072818	206	1096	92.085198	215	1135	92.075547	225
980	92.079872	186	1019	92.077897	196	1058	92.084772	206	1097	92.075672	216	1136	92.070695	225
981	92.08012	187	1020	92.072385	196	1059	92.087129	206	1098	92.075322	216	1137	92.076805	226
982	92.077673	187	1021	92.088924	197	1060	92.080401	206	1099	92.079124	216	1138	92.077814	226
983	92.088707	187	1022	92.077956	197	1061	92.073892	207	1100	92.071823	216	1139	92.085445	226
984	92.075514	187	1023	92.089008	197	1062	92.072186	207	1101	92.084065	217	1140	92.082607	226
985	92.078559	188	1024	92.072417	197	1063	92.085571	207	1102	92.081539	217	1141	92.072828	227
986	92.076471	188	1025	92.074404	198	1064	92.077556	207	1103	92.070068	217	1142	92.087767	227
987	92.073694	188	1026	92.071728	198	1065	92.075076	208	1104	92.074207	217	1143	92.08904	227
988	92.0871	188	1027	92.087348	198	1066	92.076889	208	1105	92.075262	218	1144	92.086359	227
989	92.074321	189	1028	92.083129	198	1067	92.089928	208	1106	92.076317	218	1145	92.084644	228
990	92.083498	189	1029	92.077339	199	1068	92.076226	208	1107	92.070621	218	1146	92.0881	228
991	92.088913	189	1030	92.070372	199	1069	92.077983	209	1108	92.073477	218	1147	92.071601	228
992	92.084355	189	1031	92.089035	199	1070	92.072485	209	1109	92.08855	219	1148	92.089742	228
993	92.070409	190	1032	92.07634	199	1071	92.086912	209	1110	92.084121	219	1149	92.076165	229
994	92.087217	190	1033	92.071567	200	1072	92.086763	209	1111	92.083474	219	1150	92.087097	229
995	92.075445	190	1034	92.081526	200	1073	92.07024	210	1112	92.087536	219	1151	92.072522	229
996	92.08985	190	1035	92.08484	200	1074	92.089142	210	1113	92.088985	220	1152	92.079453	229
997	92.072865	191	1036	92.080946	200	1075	92.075097	210	1114	92.089847	220	1153	92.080574	230
998	92.074621	191	1037	92.07241	201	1076	92.072342	210	1115	92.076081	220	1154	92.073555	230
999	92.075769	191	1038	92.088412	201	1077	92.087896	211	1116	92.078832	220	1155	92.079815	230
1000	92.078782	191	1039	92.077816	201	1078	92.087815	211	1117	92.085576	221	1156	92.081097	230
1001	92.07108	192	1040	92.071063	201	1079	92.077175	211	1118	92.073194	221	1157	92.077959	231
1002	92.073204	192	1041	92.075951	202	1080	92.083084	211	1119	92.078372	221	1158	92.070095	231
1003	92.089782	192	1042	92.085442	202	1081	92.073512	212	1120	92.077608	221	1159	92.084139	231
1004	92.076899	192	1043	92.079729	202	1082	92.084943	212	1121	92.087266	222	1160	92.089431	231
1005	92.07842	193	1044	92.084418	202	1083	92.07534	212	1122	92.082824	222	1161	92.071966	232
1006	92.070882	193	1045	92.077562	203	1084	92.070486	212	1123	92.079416	222	1162	92.080835	232
1007	92.075261	193	1046	92.08026	203	1085	92.08572	213	1124	92.082524	222	1163	92.081377	232
1008	92.07778	193	1047	92.073661	203	1086	92.070363	213	1125	92.087044	223	1164	92.078	232
1009	92.084873	194	1048	92.078024	203	1087	92.083261	213	1126	92.08327	223	1165	92.073882	233
1010	92.075148	194	1049	92.078627	204	1088	92.076098	213	1127	92.088144	223	1166	92.089161	233
1011	92.077068	194	1050	92.073553	204	1089	92.087352	214	1128	92.085625	223	1167	92.080966	233
1012	92.071288	194	1051	92.086724	204	1090	92.082301	214	1129	92.079707	224	1168	92.083658	233
1013	92.0764	195	1052	92.083432	204	1091	92.082268	214	1130	92.070718	224	1169	92.07975	234
1014	92.08137	195	1053	92.071356	205	1092	92.075135	214	1131	92.075367	224	1170	92.077783	234

CORTE 350mm (1)

N°	Velocidad (RPM)	Posición (mm)	N°	Velocidad (RPM)	Posición (mm)	N°	Velocidad (RPM)	Posición (mm)	N°	Velocidad (RPM)	Posición (mm)	N°	Velocidad (RPM)	Posición (mm)
1171	92.080899	234	1210	92.082475	244	1249	92.085955	254	1288	92.077127	263	1327	92.084069	273
1172	92.073216	234	1211	92.071116	244	1250	92.0829	254	1289	92.086754	264	1328	92.081154	273
1173	92.087631	235	1212	92.078353	244	1251	92.07029	254	1290	92.083435	264	1329	92.079445	274
1174	92.085204	235	1213	92.071721	245	1252	92.083074	254	1291	92.078086	264	1330	92.083114	274
1175	92.071707	235	1214	92.083387	245	1253	92.082544	255	1292	92.073122	264	1331	92.074865	274
1176	92.075713	235	1215	92.086961	245	1254	92.077345	255	1293	92.081619	265	1332	92.070046	274
1177	92.078939	236	1216	92.087906	245	1255	92.0728	255	1294	92.072601	265	1333	92.07172	275
1178	92.076073	236	1217	92.088046	246	1256	92.08535	255	1295	92.080601	265	1334	92.073494	275
1179	92.089025	236	1218	92.074119	246	1257	92.071739	256	1296	92.072688	265	1335	92.081391	275
1180	92.07598	236	1219	92.081278	246	1258	92.0857	256	1297	92.088963	266	1336	92.076042	275
1181	92.076747	237	1220	92.07006	246	1259	92.077826	256	1298	92.08519	266	1337	92.07356	276
1182	92.086768	237	1221	92.087685	247	1260	92.075951	256	1299	92.085859	266	1338	92.086391	276
1183	92.087009	237	1222	92.070335	247	1261	92.073364	257	1300	92.077168	266	1339	92.088583	276
1184	92.082692	237	1223	92.071233	247	1262	92.072559	257	1301	92.084667	267	1340	92.08293	276
1185	92.074306	238	1224	92.077077	247	1263	92.073875	257	1302	92.073847	267	1341	92.08212	277
1186	92.088301	238	1225	92.072289	248	1264	92.079518	257	1303	92.071088	267	1342	92.073783	277
1187	92.084323	238	1226	92.072699	248	1265	92.086726	258	1304	92.089647	267	1343	92.070843	277
1188	92.071243	238	1227	92.081588	248	1266	92.080207	258	1305	92.075872	268	1344	92.081883	277
1189	92.081495	239	1228	92.089421	248	1267	92.086765	258	1306	92.076126	268	1345	92.076298	278
1190	92.07574	239	1229	92.079647	249	1268	92.081019	258	1307	92.071393	268	1346	92.071095	278
1191	92.089691	239	1230	92.078729	249	1269	92.081213	259	1308	92.078986	268	1347	92.08983	278
1192	92.083941	239	1231	92.084073	249	1270	92.074897	259	1309	92.088528	269	1348	92.083759	278
1193	92.083387	240	1232	92.086651	249	1271	92.080471	259	1310	92.072042	269	1349	92.082645	279
1194	92.080493	240	1233	92.078981	250	1272	92.071562	259	1311	92.083816	269	1350	92.073882	279
1195	92.079476	240	1234	92.088101	250	1273	92.076185	260	1312	92.078696	269	1351	92.075998	279
1196	92.086538	240	1235	92.073981	250	1274	92.081519	260	1313	92.078376	270	1352	92.080836	279
1197	92.073231	241	1236	92.07519	250	1275	92.086049	260	1314	92.083182	270	1353	92.089595	280
1198	92.075704	241	1237	92.087807	251	1276	92.087892	260	1315	92.076109	270	1354	92.081678	280
1199	92.082567	241	1238	92.078823	251	1277	92.07154	261	1316	92.072647	270	1355	92.072857	280
1200	92.071774	241	1239	92.07051	251	1278	92.089969	261	1317	92.082749	271	1356	92.079507	280
1201	92.072703	242	1240	92.085545	251	1279	92.070457	261	1318	92.078789	271	1357	92.081347	281
1202	92.077156	242	1241	92.08257	252	1280	92.075413	261	1319	92.072608	271	1358	92.079588	281
1203	92.085695	242	1242	92.083513	252	1281	92.089198	262	1320	92.077386	271	1359	92.075643	281
1204	92.076116	242	1243	92.070884	252	1282	92.083909	262	1321	92.075566	272	1360	92.08316	281
1205	92.076993	243	1244	92.076324	252	1283	92.072326	262	1322	92.085318	272	1361	92.07012	282
1206	92.086809	243	1245	92.084085	253	1284	92.081347	262	1323	92.086769	272	1362	92.087859	282
1207	92.071252	243	1246	92.081061	253	1285	92.074266	263	1324	92.085069	272	1363	92.078633	282
1208	92.070753	243	1247	92.081712	253	1286	92.072681	263	1325	92.077329	273	1364	92.089786	282
1209	92.072141	244	1248	92.072407	253	1287	92.07425	263	1326	92.078546	273	1365	92.081093	283

CORTE 350mm (1)

N°	Velocidad (RPM)	Posición (mm)	N°	Velocidad (RPM)	Posición (mm)	N°	Velocidad (RPM)	Posición (mm)	N°	Velocidad (RPM)	Posición (mm)	N°	Velocidad (RPM)	Posición (mm)
1366	92.076424	283	1405	92.070559	293	1444	92.087872	302	1483	92.082114	312	1522	92.080033	322
1367	92.086128	283	1406	92.078532	293	1445	92.089366	303	1484	92.073107	312	1523	92.071724	322
1368	92.079368	283	1407	92.075332	293	1446	92.085945	303	1485	92.078748	313	1524	92.086061	322
1369	92.070487	284	1408	92.074273	293	1447	92.085486	303	1486	92.078047	313	1525	92.076117	323
1370	92.077396	284	1409	92.077501	294	1448	92.070133	303	1487	92.088405	313	1526	92.085499	323
1371	92.082086	284	1410	92.072612	294	1449	92.075988	304	1488	92.078559	313	1527	92.085062	323
1372	92.073837	284	1411	92.071734	294	1450	92.078565	304	1489	92.082359	314	1528	92.079609	323
1373	92.085669	285	1412	92.083853	294	1451	92.077327	304	1490	92.077729	314	1529	92.072798	324
1374	92.076039	285	1413	92.084261	295	1452	92.076939	304	1491	92.084637	314	1530	92.073823	324
1375	92.07646	285	1414	92.074095	295	1453	92.074327	305	1492	92.071143	314	1531	92.080341	324
1376	92.075401	285	1415	92.084532	295	1454	92.088027	305	1493	92.070568	315	1532	92.072062	324
1377	92.089798	286	1416	92.079975	295	1455	92.081699	305	1494	92.076502	315	1533	92.078148	325
1378	92.084216	286	1417	92.084215	296	1456	92.078519	305	1495	92.077212	315	1534	92.084938	325
1379	92.073322	286	1418	92.08339	296	1457	92.087038	306	1496	92.077497	315	1535	92.088631	325
1380	92.075287	286	1419	92.076645	296	1458	92.083872	306	1497	92.076927	316	1536	92.089669	325
1381	92.073252	287	1420	92.083558	296	1459	92.072823	306	1498	92.074411	316	1537	92.073327	326
1382	92.078471	287	1421	92.08157	297	1460	92.078875	306	1499	92.072205	316	1538	92.086723	326
1383	92.07098	287	1422	92.074371	297	1461	92.087973	307	1500	92.072085	316	1539	92.086638	326
1384	92.072023	287	1423	92.08576	297	1462	92.084363	307	1501	92.084487	317	1540	92.077474	326
1385	92.085551	288	1424	92.074774	297	1463	92.072439	307	1502	92.071011	317	1541	92.084951	327
1386	92.077959	288	1425	92.088004	298	1464	92.08958	307	1503	92.078985	317	1542	92.088077	327
1387	92.081034	288	1426	92.083439	298	1465	92.078223	308	1504	92.079554	317	1543	92.081731	327
1388	92.073753	288	1427	92.078067	298	1466	92.082287	308	1505	92.080247	318	1544	92.08449	327
1389	92.074046	289	1428	92.089022	298	1467	92.072938	308	1506	92.077574	318	1545	92.087642	328
1390	92.078694	289	1429	92.075902	299	1468	92.089798	308	1507	92.086314	318	1546	92.086716	328
1391	92.086367	289	1430	92.08393	299	1469	92.070247	309	1508	92.07409	318	1547	92.088597	328
1392	92.084752	289	1431	92.078325	299	1470	92.08846	309	1509	92.078382	319	1548	92.073249	328
1393	92.085755	290	1432	92.071078	299	1471	92.075956	309	1510	92.086621	319	1549	92.078665	329
1394	92.084066	290	1433	92.083853	300	1472	92.073829	309	1511	92.078877	319	1550	92.078516	329
1395	92.086168	290	1434	92.078179	300	1473	92.08267	310	1512	92.088419	319	1551	92.076689	329
1396	92.076966	290	1435	92.072875	300	1474	92.087718	310	1513	92.076489	320	1552	92.087562	329
1397	92.076607	291	1436	92.082135	300	1475	92.079775	310	1514	92.082535	320	1553	92.070889	330
1398	92.087152	291	1437	92.088876	301	1476	92.074038	310	1515	92.086434	320	1554	92.081038	330
1399	92.086358	291	1438	92.073647	301	1477	92.081891	311	1516	92.088564	320	1555	92.081846	330
1400	92.070568	291	1439	92.089812	301	1478	92.081406	311	1517	92.082932	321	1556	92.072978	330
1401	92.082967	292	1440	92.073552	301	1479	92.082638	311	1518	92.07578	321	1557	92.086287	331
1402	92.075393	292	1441	92.072074	302	1480	92.076145	311	1519	92.071636	321	1558	92.079659	331
1403	92.074524	292	1442	92.071651	302	1481	92.076633	312	1520	92.078737	321	1559	92.081125	331
1404	92.079611	292	1443	92.088295	302	1482	92.08154	312	1521	92.070653	322	1560	92.07618	331

CORTE 350mm (1)

N°	Velocidad (RPM)	Posición (mm)	N°	Velocidad (RPM)	Posición (mm)	N°	Velocidad (RPM)	Posición (mm)	N°	Velocidad (RPM)	Posición (mm)	N°	Velocidad (RPM)	Posición (mm)
1561	92.071229	332	1600	82.782071	341	1639	19.799252	350	1678	0	350	1717	0	350
1562	92.089154	332	1601	76.708986	342	1640	18.842905	350	1679	0	350	1718	0	350
1563	92.083561	332	1602	76.12378	342	1641	15.813546	350	1680	0	350	1719	0	350
1564	92.085206	332	1603	74.916257	342	1642	12.517697	350	1681	0	350	1720	0	350
1565	92.070434	333	1604	73.020845	342	1643	11.410096	350	1682	0	350	1721	0	350
1566	92.073251	333	1605	72.600301	343	1644	11.399319	350	1683	0	350	1722	0	350
1567	92.080058	333	1606	71.373781	343	1645	6.07691	350	1684	0	350	1723	0	350
1568	92.080163	333	1607	67.71523	343	1646	3.126963	350	1685	0	350	1724	0	350
1569	92.083352	334	1608	67.142806	343	1647	2.498809	350	1686	0	350	1725	0	350
1570	92.087819	334	1609	65.963951	344	1648	0	350	1687	0	350	1726	0	350
1571	92.079868	334	1610	64.719379	344	1649	0	350	1688	0	350	1727	0	350
1572	92.087176	334	1611	64.653506	344	1650	0	350	1689	0	350	1728	0	350
1573	92.080915	335	1612	63.852189	344	1651	0	350	1690	0	350	1729	0	350
1574	92.084402	335	1613	62.55307	345	1652	0	350	1691	0	350	1730	0	350
1575	92.072078	335	1614	59.967292	345	1653	0	350	1692	0	350	1731	0	350
1576	92.082302	335	1615	57.992581	345	1654	0	350	1693	0	350	1732	0	350
1577	92.070532	336	1616	57.126865	345	1655	0	350	1694	0	350	1733	0	350
1578	92.087482	336	1617	57.050899	346	1656	0	350	1695	0	350	1734	0	350
1579	92.076613	336	1618	55.66143	346	1657	0	350	1696	0	350	1735	0	350
1580	92.089869	336	1619	54.241277	346	1658	0	350	1697	0	350	1736	0	350
1581	92.071873	337	1620	52.2975	346	1659	0	350	1698	0	350	1737	0	350
1582	92.078039	337	1621	52.147329	347	1660	0	350	1699	0	350	1738	0	350
1583	92.077697	337	1622	49.690987	347	1661	0	350	1700	0	350	1739	0	350
1584	92.070145	337	1623	48.023675	347	1662	0	350	1701	0	350	1740	0	350
1585	92.070578	338	1624	47.27989	347	1663	0	350	1702	0	350	1741	0	350
1586	92.073479	338	1625	45.549348	348	1664	0	350	1703	0	350	1742	0	350
1587	92.080576	338	1626	44.964331	348	1665	0	350	1704	0	350	1743	0	350
1588	92.087263	338	1627	40.291403	348	1666	0	350	1705	0	350	1744	0	350
1589	92.083871	339	1628	39.03257	348	1667	0	350	1706	0	350	1745	0	350
1590	92.074909	339	1629	36.287629	349	1668	0	350	1707	0	350	1746	0	350
1591	92.087613	339	1630	32.184744	349	1669	0	350	1708	0	350	1747	0	350
1592	92.071414	339	1631	30.693135	349	1670	0	350	1709	0	350	1748	0	350
1593	92.082589	340	1632	28.939767	349	1671	0	350	1710	0	350	1749	0	350
1594	91.782504	340	1633	27.169228	350	1672	0	350	1711	0	350	1750	0	350
1595	91.609463	340	1634	25.205107	350	1673	0	350	1712	0	350	1751	0	350
1596	90.04286	340	1635	24.178706	350	1674	0	350	1713	0	350	1752	0	350
1597	88.575955	341	1636	23.777591	350	1675	0	350	1714	0	350	1753	0	350
1598	86.895343	341	1637	21.87468	350	1676	0	350	1715	0	350	1754	0	350
1599	83.428891	341	1638	20.589697	350	1677	0	350	1716	0	350	1755	0	350

CORTE 350mm (2)

N°	Velocidad (RPM)	Posición (mm)	N°	Velocidad (RPM)	Posición (mm)	N°	Velocidad (RPM)	Posición (mm)	N°	Velocidad (RPM)	Posición (mm)	N°	Velocidad (RPM)	Posición (mm)
1	0	0	40	40.539167	0	79	64.717639	0	118	83.974397	3	157	92.655639	11
2	0.482553	0	41	41.078277	0	80	65.436047	0	119	84.00846	4	158	92.649938	11
3	3.804041	0	42	41.203569	0	81	65.68798	0	120	84.378567	4	159	92.617454	12
4	3.976351	0	43	42.282628	0	82	66.373039	0	121	84.43808	4	160	92.61662	12
5	4.897899	0	44	43.177284	0	83	68.55926	0	122	84.438272	4	161	92.544974	12
6	6.148355	0	45	44.0691	0	84	68.73643	0	123	84.885119	5	162	92.509572	12
7	7.006229	0	46	45.288271	0	85	69.254318	0	124	85.829822	5	163	92.48806	13
8	7.645597	0	47	45.84417	0	86	69.308459	1	125	86.127695	5	164	92.478579	13
9	8.932413	0	48	46.482309	0	87	69.354165	1	126	86.37523	5	165	92.448065	13
10	8.950126	0	49	46.643624	0	88	69.489334	1	127	86.721368	5	166	92.408319	13
11	10.145704	0	50	46.787112	0	89	69.64081	1	128	88.007047	5	167	92.404755	13
12	12.785053	0	51	48.511524	0	90	69.768018	1	129	88.391466	5	168	92.388385	13
13	12.951317	0	52	50.422979	0	91	70.197348	1	130	88.499144	5	169	92.355502	13
14	13.763313	0	53	50.529718	0	92	70.352481	1	131	88.997592	6	170	92.18548	14
15	15.7759	0	54	51.297877	0	93	70.536454	1	132	89.08226	6	171	92.116392	14
16	18.145877	0	55	51.70852	0	94	71.00649	1	133	89.273065	6	172	92.219935	14
17	18.393347	0	56	53.12295	0	95	71.074384	1	134	90.362572	6	173	92.126199	14
18	20.693587	0	57	53.161952	0	96	71.178621	1	135	90.430119	7	174	92.035571	14
19	23.10038	0	58	53.920292	0	97	71.277175	1	136	90.434498	7	175	92.270892	14
20	24.105195	0	59	53.921213	0	98	72.060848	1	137	90.997701	7	176	92.288665	14
21	24.883823	0	60	54.690074	0	99	72.161485	1	138	92.008937	7	177	92.130946	15
22	25.012926	0	61	56.185206	0	100	72.54057	1	139	92.084116	8	178	92.10839	15
23	26.684746	0	62	56.575152	0	101	72.543578	2	140	92.094912	8	179	92.031139	15
24	26.691791	0	63	56.90593	0	102	72.858193	2	141	92.995233	8	180	92.141568	15
25	29.518944	0	64	57.936946	0	103	74.225774	2	142	93.278413	8	181	92.226315	16
26	30.438099	0	65	58.779933	0	104	74.416955	2	143	92.963104	9	182	92.098143	16
27	31.236564	0	66	58.939111	0	105	74.870326	2	144	92.914971	9	183	92.09308	16
28	31.996356	0	67	59.428842	0	106	74.947546	2	145	92.911923	9	184	92.218184	16
29	32.004024	0	68	59.966988	0	107	76.640346	2	146	92.907698	9	185	92.226523	17
30	32.939008	0	69	60.304633	0	108	76.873295	2	147	92.864331	10	186	92.284168	17
31	33.803629	0	70	60.668165	0	109	79.447914	2	148	92.844937	10	187	92.156272	17
32	34.331191	0	71	60.880386	0	110	79.594052	2	149	92.838255	10	188	92.043137	17
33	34.514889	0	72	61.613149	0	111	79.812635	2	150	92.835894	10	189	92.004697	18
34	34.896937	0	73	61.796254	0	112	79.945321	2	151	92.77908	11	190	92.093919	18
35	35.098525	0	74	62.340217	0	113	80.738028	3	152	92.772518	11	191	92.269064	18
36	35.319688	0	75	63.000447	0	114	81.465979	3	153	92.752038	11	192	92.298478	18
37	36.279807	0	76	63.752325	0	115	82.696764	3	154	92.692666	11	193	92.111198	19
38	40.01897	0	77	64.224778	0	116	83.63274	3	155	92.682321	11	194	92.175623	19
39	40.159554	0	78	64.711215	0	117	83.731598	3	156	92.676932	11	195	92.039671	19

CORTE 350mm (2)

N°	Velocidad (RPM)	Posición (mm)	N°	Velocidad (RPM)	Posición (mm)	N°	Velocidad (RPM)	Posición (mm)	N°	Velocidad (RPM)	Posición (mm)	N°	Velocidad (RPM)	Posición (mm)
196	92.266871	19	235	92.236905	24	274	92.036614	27	313	92.123286	32	352	92.032504	40
197	92.026762	20	236	92.201042	24	275	92.140225	27	314	92.206554	32	353	92.032227	40
198	92.015578	20	237	92.050614	24	276	92.080313	27	315	92.081969	33	354	92.167317	40
199	92.010845	20	238	92.204175	24	277	92.049564	27	316	92.268957	33	355	92.01282	41
200	92.16614	20	239	92.294492	24	278	92.120935	27	317	92.158609	33	356	92.234852	41
201	92.252453	21	240	92.242591	24	279	92.160651	27	318	92.210349	33	357	92.096896	41
202	92.256833	21	241	92.118148	24	280	92.241422	27	319	92.23179	34	358	92.031908	41
203	92.270178	21	242	92.247631	24	281	92.161667	27	320	92.208406	34	359	92.015793	42
204	92.235559	21	243	92.260626	24	282	92.122303	27	321	92.159868	34	360	92.067966	42
205	92.106095	21	244	92.169951	24	283	92.125932	27	322	92.010579	34	361	92.081046	42
206	92.101414	21	245	92.113958	25	284	92.165144	27	323	92.221162	35	362	92.29275	42
207	92.165635	21	246	92.203185	25	285	92.118143	27	324	92.074627	35	363	92.081901	43
208	92.213787	21	247	92.131744	25	286	92.279863	27	325	92.088342	35	364	92.289049	43
209	92.047318	22	248	92.170473	25	287	92.293335	27	326	92.142119	35	365	92.185049	43
210	92.274478	22	249	92.051042	25	288	92.084667	27	327	92.084421	36	366	92.266299	43
211	92.263467	22	250	92.21324	25	289	92.0707	27	328	92.260345	36	367	92.20712	44
212	92.178926	22	251	92.287093	25	290	92.022363	27	329	92.264706	36	368	92.262119	44
213	92.050917	22	252	92.259733	25	291	92.068832	28	330	92.230942	36	369	92.263692	44
214	92.142699	22	253	92.048072	26	292	92.092918	28	331	92.077944	37	370	92.010457	44
215	92.149407	22	254	92.240117	26	293	92.157369	28	332	92.064224	37	371	92.011501	45
216	92.063598	22	255	92.237552	26	294	92.121872	28	333	92.058589	37	372	92.297738	45
217	92.18992	22	256	92.068057	26	295	92.121789	29	334	92.188381	37	373	92.047255	45
218	92.1975	22	257	92.031487	26	296	92.025711	29	335	92.006756	37	374	92.145885	45
219	92.260105	22	258	92.091879	26	297	92.103457	29	336	92.290405	37	375	92.070931	45
220	92.102705	22	259	92.128433	26	298	92.083043	29	337	92.212998	37	376	92.046094	45
221	92.183727	23	260	92.159697	26	299	92.25732	30	338	92.055136	37	377	92.201605	45
222	92.068404	23	261	92.263471	26	300	92.208021	30	339	92.161637	38	378	92.126907	45
223	92.264522	23	262	92.148375	26	301	92.115631	30	340	92.005383	38	379	92.257775	46
224	92.112499	23	263	92.004017	26	302	92.111208	30	341	92.081644	38	380	92.16678	46
225	92.001623	23	264	92.183156	26	303	92.133091	31	342	92.076053	38	381	92.124259	46
226	92.176549	23	265	92.183619	26	304	92.007538	31	343	92.161803	39	382	92.044035	46
227	92.098486	23	266	92.161033	26	305	92.184719	31	344	92.232471	39	383	92.090748	47
228	92.23993	23	267	92.093901	26	306	92.195015	31	345	92.232607	39	384	92.274786	47
229	92.262394	23	268	92.114938	26	307	92.018169	32	346	92.067791	39	385	92.0072	47
230	92.112229	23	269	92.262914	26	308	92.127985	32	347	92.196712	40	386	92.299037	47
231	92.087629	23	270	92.135135	26	309	92.043132	32	348	92.07823	40	387	92.193583	48
232	92.0712	23	271	92.156412	26	310	92.244133	32	349	92.154188	40	388	92.064543	48
233	92.131528	24	272	92.237882	26	311	92.244342	32	350	92.102819	40	389	92.1251	48
234	92.033406	24	273	92.278285	27	312	92.076637	32	351	92.097826	40	390	92.109046	48

CORTE 350mm (2)

N°	Velocidad (RPM)	Posición (mm)	N°	Velocidad (RPM)	Posición (mm)	N°	Velocidad (RPM)	Posición (mm)	N°	Velocidad (RPM)	Posición (mm)	N°	Velocidad (RPM)	Posición (mm)
391	92.134727	48	430	92.036028	56	469	92.248562	63	508	92.150712	71	547	92.101177	79
392	92.244189	48	431	92.207067	56	470	92.128813	63	509	92.058595	71	548	92.213767	79
393	92.216343	48	432	92.175315	56	471	92.251707	64	510	92.105246	71	549	92.040189	79
394	92.209913	48	433	92.001608	56	472	92.060497	64	511	92.200383	72	550	92.262277	79
395	92.219214	49	434	92.02986	56	473	92.162241	64	512	92.123487	72	551	92.069773	80
396	92.038547	49	435	92.109735	57	474	92.09155	64	513	92.067182	72	552	92.243551	80
397	92.043414	49	436	92.025582	57	475	92.222503	65	514	92.258961	72	553	92.103618	80
398	92.190423	49	437	92.240795	57	476	92.132992	65	515	92.105546	73	554	92.039269	80
399	92.176682	50	438	92.187091	57	477	92.066572	65	516	92.115272	73	555	92.236613	81
400	92.110998	50	439	92.081684	58	478	92.016101	65	517	92.27034	73	556	92.244998	81
401	92.016247	50	440	92.279384	58	479	92.147362	66	518	92.083954	73	557	92.075761	81
402	92.127408	50	441	92.289111	58	480	92.086722	66	519	92.249433	74	558	92.287627	81
403	92.21969	51	442	92.270336	58	481	92.242413	66	520	92.035772	74	559	92.115899	82
404	92.282659	51	443	92.158415	59	482	92.223869	66	521	92.177103	74	560	92.255424	82
405	92.145441	51	444	92.159891	59	483	92.247398	67	522	92.047966	74	561	92.128745	82
406	92.280097	51	445	92.259003	59	484	92.259138	67	523	92.143617	74	562	92.067543	82
407	92.223172	52	446	92.20122	59	485	92.106825	67	524	92.160791	74	563	92.199614	82
408	92.014085	52	447	92.266607	60	486	92.2235	67	525	92.224533	74	564	92.256637	82
409	92.253897	52	448	92.27144	60	487	92.067738	67	526	92.07881	74	565	92.165421	82
410	92.230866	52	449	92.289815	60	488	92.141028	67	527	92.092218	75	566	92.125607	82
411	92.006612	52	450	92.245303	60	489	92.294152	67	528	92.268277	75	567	92.061961	83
412	92.175978	52	451	92.21952	60	490	92.152963	67	529	92.146479	75	568	92.175949	83
413	92.210411	52	452	92.183114	60	491	92.280561	68	530	92.29935	75	569	92.24849	83
414	92.147824	52	453	92.158262	60	492	92.028247	68	531	92.207629	76	570	92.188984	83
415	92.206432	53	454	92.104854	60	493	92.057003	68	532	92.125516	76	571	92.190519	84
416	92.206391	53	455	92.209988	61	494	92.164816	68	533	92.061531	76	572	92.110764	84
417	92.046553	53	456	92.116984	61	495	92.206355	69	534	92.154383	76	573	92.27492	84
418	92.088325	53	457	92.085216	61	496	92.022266	69	535	92.231414	77	574	92.211651	84
419	92.256072	54	458	92.110826	61	497	92.241857	69	536	92.171625	77	575	92.050471	85
420	92.136614	54	459	92.139917	62	498	92.194865	69	537	92.236133	77	576	92.143324	85
421	92.129206	54	460	92.23986	62	499	92.154031	70	538	92.042664	77	577	92.267704	85
422	92.104535	54	461	92.160826	62	500	92.292588	70	539	92.281607	78	578	92.187482	85
423	92.27364	55	462	92.059977	62	501	92.010783	70	540	92.22172	78	579	92.115951	85
424	92.145879	55	463	92.231567	63	502	92.228512	70	541	92.17981	78	580	92.140262	85
425	92.085051	55	464	92.245831	63	503	92.073438	70	542	92.107017	78	581	92.253644	85
426	92.116113	55	465	92.282027	63	504	92.10256	70	543	92.185031	78	582	92.174835	85
427	92.142231	56	466	92.028059	63	505	92.200473	70	544	92.002823	78	583	92.254045	86
428	92.154705	56	467	92.149198	63	506	92.162284	70	545	92.042065	78	584	92.149299	86
429	92.208714	56	468	92.098293	63	507	92.218564	71	546	92.037933	78	585	92.120532	86

CORTE 350mm (2)

N°	Velocidad (RPM)	Posición (mm)	N°	Velocidad (RPM)	Posición (mm)	N°	Velocidad (RPM)	Posición (mm)	N°	Velocidad (RPM)	Posición (mm)	N°	Velocidad (RPM)	Posición (mm)
586	92.112288	86	625	92.105623	94	664	92.039759	103	703	92.207454	112	742	92.202687	122
587	92.151821	87	626	92.105869	95	665	92.163247	103	704	92.255506	113	743	92.193464	122
588	92.201034	87	627	92.215669	95	666	92.124921	103	705	92.269366	113	744	92.119734	123
589	92.05529	87	628	92.060958	95	667	92.284616	103	706	92.092957	113	745	92.024419	123
590	92.276378	87	629	92.25354	95	668	92.131425	104	707	92.23985	113	746	92.183967	123
591	92.255639	88	630	92.031741	95	669	92.192709	104	708	92.226469	114	747	92.076808	123
592	92.105436	88	631	92.05746	95	670	92.05295	104	709	92.012813	114	748	92.297815	124
593	92.256627	88	632	92.22694	95	671	92.150351	104	710	92.152067	114	749	92.109422	124
594	92.019785	88	633	92.172313	96	672	92.285479	105	711	92.225787	114	750	92.144621	124
595	92.243183	89	634	92.275788	96	673	92.062553	105	712	92.16903	115	751	92.25513	124
596	92.180469	89	635	92.244277	96	674	92.006509	105	713	92.270717	115	752	92.054225	125
597	92.061074	89	636	92.295985	96	675	92.102293	105	714	92.293032	115	753	92.169893	125
598	92.128359	89	637	92.143017	97	676	92.027899	106	715	92.217823	115	754	92.006938	125
599	92.062133	90	638	92.148581	97	677	92.006561	106	716	92.173472	116	755	92.166255	125
600	92.022972	90	639	92.246261	97	678	92.284969	106	717	92.020779	116	756	92.038425	126
601	92.218673	90	640	92.181441	97	679	92.263181	106	718	92.061527	116	757	92.24055	126
602	92.113223	90	641	92.083395	98	680	92.012876	107	719	92.166721	116	758	92.088957	126
603	92.116674	90	642	92.294399	98	681	92.268468	107	720	92.270823	117	759	92.012797	126
604	92.041986	90	643	92.256122	98	682	92.1006	107	721	92.25017	117	760	92.187391	127
605	92.195119	90	644	92.181296	98	683	92.216159	107	722	92.094668	117	761	92.047233	127
606	92.284648	90	645	92.286756	98	684	92.246068	108	723	92.190019	117	762	92.226647	127
607	92.18281	91	646	92.173492	98	685	92.086254	108	724	92.280345	118	763	92.058412	127
608	92.201505	91	647	92.299826	98	686	92.191946	108	725	92.001179	118	764	92.052843	128
609	92.099276	91	648	92.217049	99	687	92.246437	108	726	92.142304	118	765	92.164858	128
610	92.1877	91	649	92.224237	99	688	92.208587	109	727	92.192805	118	766	92.185955	128
611	92.108957	92	650	92.144815	99	689	92.170964	109	728	92.041864	119	767	92.274989	128
612	92.253137	92	651	92.222476	99	690	92.215946	109	729	92.083634	119	768	92.134793	129
613	92.131081	92	652	92.128118	100	691	92.051921	109	730	92.07078	119	769	92.085495	129
614	92.014298	92	653	92.074136	100	692	92.102144	110	731	92.13598	119	770	92.259276	129
615	92.09894	92	654	92.150901	100	693	92.122118	110	732	92.236212	120	771	92.03619	129
616	92.139135	92	655	92.064371	100	694	92.051978	110	733	92.048774	120	772	92.272252	130
617	92.22789	92	656	92.021992	101	695	92.224659	110	734	92.258709	120	773	92.193065	130
618	92.235963	93	657	92.248595	101	696	92.220911	111	735	92.263455	120	774	92.095822	130
619	92.243452	93	658	92.209804	101	697	92.085509	111	736	92.01914	121	775	92.225831	130
620	92.217754	93	659	92.156602	101	698	92.297276	111	737	92.279673	121	776	92.261784	131
621	92.186534	93	660	92.115243	102	699	92.00753	111	738	92.058153	121	777	92.165777	131
622	92.142876	94	661	92.116053	102	700	92.079717	112	739	92.042162	121	778	92.016596	131
623	92.111156	94	662	92.060171	102	701	92.220604	112	740	92.171331	122	779	92.106984	131
624	92.097573	94	663	92.078874	102	702	92.179763	112	741	92.134959	122	780	92.280036	132

CORTE 350mm (2)

N°	Velocidad (RPM)	Posición (mm)	N°	Velocidad (RPM)	Posición (mm)	N°	Velocidad (RPM)	Posición (mm)	N°	Velocidad (RPM)	Posición (mm)	N°	Velocidad (RPM)	Posición (mm)
781	92.10499	132	820	92.267203	142	859	92.078259	151	898	92.236653	161	937	92.060087	171
782	92.275297	132	821	92.133741	142	860	92.216642	152	899	92.291727	161	938	92.151364	171
783	92.282254	132	822	92.229853	142	861	92.192404	152	900	92.143318	162	939	92.169069	171
784	92.064597	133	823	92.222906	142	862	92.247135	152	901	92.051661	162	940	92.099442	172
785	92.16143	133	824	92.231532	143	863	92.087532	152	902	92.040167	162	941	92.250556	172
786	92.178838	133	825	92.183141	143	864	92.04182	153	903	92.081238	162	942	92.251536	172
787	92.172379	133	826	92.236018	143	865	92.04996	153	904	92.192974	163	943	92.264302	172
788	92.239185	134	827	92.034006	143	866	92.171276	153	905	92.023115	163	944	92.204098	173
789	92.089572	134	828	92.165866	144	867	92.023087	153	906	92.135921	163	945	92.189141	173
790	92.103086	134	829	92.252109	144	868	92.298707	154	907	92.205829	163	946	92.183422	173
791	92.024185	134	830	92.135257	144	869	92.113023	154	908	92.19669	164	947	92.269281	173
792	92.128281	135	831	92.001295	144	870	92.227615	154	909	92.13784	164	948	92.196837	174
793	92.08835	135	832	92.256325	145	871	92.132564	154	910	92.06989	164	949	92.097897	174
794	92.110978	135	833	92.037438	145	872	92.204014	155	911	92.227318	164	950	92.121892	174
795	92.004452	135	834	92.032489	145	873	92.119025	155	912	92.241232	165	951	92.193184	174
796	92.026954	136	835	92.241321	145	874	92.12188	155	913	92.205053	165	952	92.199843	175
797	92.059407	136	836	92.246485	146	875	92.247891	155	914	92.022636	165	953	92.245591	175
798	92.05946	136	837	92.030339	146	876	92.000105	156	915	92.20347	165	954	92.154323	175
799	92.128995	136	838	92.190034	146	877	92.106772	156	916	92.040191	166	955	92.233522	175
800	92.126484	137	839	92.019999	146	878	92.040714	156	917	92.102972	166	956	92.206767	176
801	92.00196	137	840	92.23431	147	879	92.160614	156	918	92.136999	166	957	92.226792	176
802	92.189284	137	841	92.03322	147	880	92.07984	157	919	92.161808	166	958	92.13809	176
803	92.234747	137	842	92.166322	147	881	92.272912	157	920	92.189304	167	959	92.231702	176
804	92.021431	138	843	92.063951	147	882	92.118196	157	921	92.114537	167	960	92.019767	177
805	92.179631	138	844	92.189581	148	883	92.086138	157	922	92.178432	167	961	92.24306	177
806	92.005646	138	845	92.018678	148	884	92.201384	158	923	92.05546	167	962	92.273012	177
807	92.118341	138	846	92.1072	148	885	92.231384	158	924	92.277782	168	963	92.119248	177
808	92.260241	139	847	92.137354	148	886	92.171399	158	925	92.141892	168	964	92.182172	178
809	92.298834	139	848	92.236632	149	887	92.202243	158	926	92.281748	168	965	92.032192	178
810	92.235071	139	849	92.124315	149	888	92.062508	159	927	92.085604	168	966	92.206348	178
811	92.292604	139	850	92.037715	149	889	92.039421	159	928	92.114659	169	967	92.13352	178
812	92.130208	140	851	92.199227	149	890	92.143414	159	929	92.251118	169	968	92.229057	179
813	92.266954	140	852	92.28561	150	891	92.052615	159	930	92.267329	169	969	92.086119	179
814	92.029405	140	853	92.114616	150	892	92.115308	160	931	92.288423	169	970	92.236982	179
815	92.256621	140	854	92.045199	150	893	92.144934	160	932	92.015017	170	971	92.032984	179
816	92.143728	141	855	92.077733	150	894	92.207702	160	933	92.202686	170	972	92.216847	180
817	92.106511	141	856	92.201847	151	895	92.005514	160	934	92.232524	170	973	92.06942	180
818	92.098356	141	857	92.013395	151	896	92.174623	161	935	92.269278	170	974	92.152848	180
819	92.265587	141	858	92.154538	151	897	92.187763	161	936	92.104054	171	975	92.176393	180

CORTE 350mm (2)

N°	Velocidad (RPM)	Posición (mm)	N°	Velocidad (RPM)	Posición (mm)	N°	Velocidad (RPM)	Posición (mm)	N°	Velocidad (RPM)	Posición (mm)	N°	Velocidad (RPM)	Posición (mm)
976	92.097438	181	1015	92.072874	190	1054	92.219024	200	1093	92.171752	210	1132	92.015302	220
977	92.099442	181	1016	92.076219	191	1055	92.033121	200	1094	92.125488	210	1133	92.010531	220
978	92.275234	181	1017	92.041909	191	1056	92.119353	201	1095	92.226469	210	1134	92.195673	220
979	92.034215	181	1018	92.145581	191	1057	92.122799	201	1096	92.01856	211	1135	92.02605	220
980	92.232736	182	1019	92.268143	191	1058	92.128387	201	1097	92.047131	211	1136	92.219676	221
981	92.032324	182	1020	92.288701	192	1059	92.107068	201	1098	92.094883	211	1137	92.215533	221
982	92.083802	182	1021	92.001631	192	1060	92.095524	202	1099	92.17521	211	1138	92.025641	221
983	92.044984	182	1022	92.283426	192	1061	92.159895	202	1100	92.28488	212	1139	92.186248	221
984	92.236132	183	1023	92.278753	192	1062	92.102871	202	1101	92.271308	212	1140	92.12818	222
985	92.181624	183	1024	92.088829	193	1063	92.033114	202	1102	92.004025	212	1141	92.138728	222
986	92.218806	183	1025	92.243871	193	1064	92.024289	203	1103	92.059397	212	1142	92.112275	222
987	92.187433	183	1026	92.057434	193	1065	92.098539	203	1104	92.027557	213	1143	92.159852	222
988	92.205952	184	1027	92.091549	193	1066	92.188572	203	1105	92.04097	213	1144	92.128046	223
989	92.200329	184	1028	92.284102	194	1067	92.091598	203	1106	92.130618	213	1145	92.199225	223
990	92.02626	184	1029	92.241995	194	1068	92.18586	204	1107	92.042428	213	1146	92.076467	223
991	92.019827	184	1030	92.153766	194	1069	92.150352	204	1108	92.108283	214	1147	92.234885	223
992	92.014211	185	1031	92.231819	194	1070	92.16629	204	1109	92.027242	214	1148	92.290042	224
993	92.153382	185	1032	92.279364	195	1071	92.011718	204	1110	92.032133	214	1149	92.016851	224
994	92.157924	185	1033	92.18129	195	1072	92.137731	205	1111	92.014961	214	1150	92.243642	224
995	92.112256	185	1034	92.17161	195	1073	92.175341	205	1112	92.282129	215	1151	92.291358	224
996	92.272791	186	1035	92.238762	195	1074	92.127769	205	1113	92.118284	215	1152	92.177527	225
997	92.009961	186	1036	92.259341	196	1075	92.004969	205	1114	92.105768	215	1153	92.210057	225
998	92.228992	186	1037	92.240146	196	1076	92.272407	206	1115	92.173381	215	1154	92.07497	225
999	92.11337	186	1038	92.223431	196	1077	92.054562	206	1116	92.104375	216	1155	92.077749	225
1000	92.002203	187	1039	92.149736	196	1078	92.127304	206	1117	92.295278	216	1156	92	226
1001	92.162153	187	1040	92.040824	197	1079	92.067733	206	1118	92.038739	216	1157	92.072577	226
1002	92.29213	187	1041	92.284265	197	1080	92.286022	207	1119	92.168741	216	1158	92.151735	226
1003	92.081717	187	1042	92.024687	197	1081	92.23038	207	1120	92.148332	217	1159	92.190906	226
1004	92.254414	188	1043	92.202181	197	1082	92.117416	207	1121	92.200671	217	1160	92.111763	227
1005	92.100516	188	1044	92.037231	198	1083	92.174867	207	1122	92.01576	217	1161	92.152676	227
1006	92.16193	188	1045	92.165573	198	1084	92.046925	208	1123	92.128332	217	1162	92.165406	227
1007	92.277891	188	1046	92.099834	198	1085	92.152046	208	1124	92.083615	218	1163	92.165635	227
1008	92.177448	189	1047	92.128717	198	1086	92.017163	208	1125	92.036409	218	1164	92.244505	228
1009	92.256429	189	1048	92.044606	199	1087	92.011424	208	1126	92.236387	218	1165	92.2225	228
1010	92.160377	189	1049	92.185964	199	1088	92.260228	209	1127	92.154667	218	1166	92.289546	228
1011	92.223806	189	1050	92.066083	199	1089	92.009874	209	1128	92.08659	219	1167	92.210378	228
1012	92.083202	190	1051	92.136254	199	1090	92.177399	209	1129	92.014539	219	1168	92.146298	229
1013	92.122037	190	1052	92.147659	200	1091	92.220827	209	1130	92.165231	219	1169	92.114328	229
1014	92.296668	190	1053	92.297813	200	1092	92.254975	210	1131	92.084985	219	1170	92.053872	229

CORTE 350mm (2)

N°	Velocidad (RPM)	Posición (mm)	N°	Velocidad (RPM)	Posición (mm)	N°	Velocidad (RPM)	Posición (mm)	N°	Velocidad (RPM)	Posición (mm)	N°	Velocidad (RPM)	Posición (mm)
1171	92.293868	229	1210	92.151764	239	1249	92.233741	249	1288	92.132795	259	1327	92.058957	268
1172	92.223891	230	1211	92.276013	239	1250	92.227581	249	1289	92.183126	259	1328	92.235317	269
1173	92.215785	230	1212	92.053107	240	1251	92.039318	249	1290	92.071037	259	1329	92.109664	269
1174	92.107983	230	1213	92.129973	240	1252	92.032717	250	1291	92.0631	259	1330	92.025552	269
1175	92.206871	230	1214	92.028819	240	1253	92.217406	250	1292	92.000969	260	1331	92.097804	269
1176	92.198308	231	1215	92.045409	240	1254	92.021963	250	1293	92.041323	260	1332	92.08511	270
1177	92.173458	231	1216	92.026292	241	1255	92.145014	250	1294	92.0347	260	1333	92.273564	270
1178	92.057024	231	1217	92.269397	241	1256	92.060871	251	1295	92.008799	260	1334	92.299323	270
1179	92.05061	231	1218	92.125323	241	1257	92.071518	251	1296	92.21241	261	1335	92.018151	270
1180	92.013354	232	1219	92.033857	241	1258	92.266187	251	1297	92.076533	261	1336	92.163628	271
1181	92.076759	232	1220	92.248952	242	1259	92.063708	251	1298	92.299623	261	1337	92.171345	271
1182	92.005828	232	1221	92.045106	242	1260	92.193	252	1299	92.186028	261	1338	92.120185	271
1183	92.270361	232	1222	92.29592	242	1261	92.220409	252	1300	92.293475	262	1339	92.034743	271
1184	92.1598	233	1223	92.247802	242	1262	92.234152	252	1301	92.131956	262	1340	92.184574	272
1185	92.14435	233	1224	92.023803	243	1263	92.051225	252	1302	92.00124	262	1341	92.234689	272
1186	92.003309	233	1225	92.082685	243	1264	92.089972	253	1303	92.256786	262	1342	92.083252	272
1187	92.262535	233	1226	92.058354	243	1265	92.01791	253	1304	92.110901	263	1343	92.044332	272
1188	92.04003	234	1227	92.144993	243	1266	92.166612	253	1305	92.132724	263	1344	92.136282	273
1189	92.055285	234	1228	92.042589	244	1267	92.116525	253	1306	92.020241	263	1345	92.053751	273
1190	92.143488	234	1229	92.087841	244	1268	92.006744	254	1307	92.030043	263	1346	92.050578	273
1191	92.192127	234	1230	92.096053	244	1269	92.034124	254	1308	92.085581	264	1347	92.123084	273
1192	92.091142	235	1231	92.289142	244	1270	92.247116	254	1309	92.150585	264	1348	92.200705	274
1193	92.16519	235	1232	92.064936	245	1271	92.197396	254	1310	92.00538	264	1349	92.065335	274
1194	92.01198	235	1233	92.078951	245	1272	92.174988	255	1311	92.043796	264	1350	92.054419	274
1195	92.049342	235	1234	92.145894	245	1273	92.115441	255	1312	92.185387	265	1351	92.229783	274
1196	92.282716	236	1235	92.282329	245	1274	92.121885	255	1313	92.172131	265	1352	92.146541	275
1197	92.217923	236	1236	92.221513	246	1275	92.182107	255	1314	92.284561	265	1353	92.003825	275
1198	92.163071	236	1237	92.161032	246	1276	92.251063	256	1315	92.244025	265	1354	92.069395	275
1199	92.297863	236	1238	92.023286	246	1277	92.166289	256	1316	92.117054	266	1355	92.118303	275
1200	92.049195	237	1239	92.152335	246	1278	92.254148	256	1317	92.129615	266	1356	92.010997	276
1201	92.162375	237	1240	92.229913	247	1279	92.127635	256	1318	92.00719	266	1357	92.031349	276
1202	92.288592	237	1241	92.181057	247	1280	92.196308	257	1319	92.02606	266	1358	92.026485	276
1203	92.172939	237	1242	92.073831	247	1281	92.180791	257	1320	92.166719	267	1359	92.241019	276
1204	92.15911	238	1243	92.009338	247	1282	92.134051	257	1321	92.250284	267	1360	92.055767	277
1205	92.152457	238	1244	92.145505	248	1283	92.046282	257	1322	92.149002	267	1361	92.012297	277
1206	92.010767	238	1245	92.14963	248	1284	92.004486	258	1323	92.159974	267	1362	92.227514	277
1207	92.077361	238	1246	92.163221	248	1285	92.235009	258	1324	92.087569	268	1363	92.002009	277
1208	92.298077	239	1247	92.093124	248	1286	92.107279	258	1325	92.179594	268	1364	92.152527	278
1209	92.233028	239	1248	92.22501	249	1287	92.235325	258	1326	92.073402	268	1365	92.234039	278

CORTE 350mm (2)

N°	Velocidad (RPM)	Posición (mm)	N°	Velocidad (RPM)	Posición (mm)	N°	Velocidad (RPM)	Posición (mm)	N°	Velocidad (RPM)	Posición (mm)	N°	Velocidad (RPM)	Posición (mm)
1366	92.256187	278	1405	92.261194	288	1444	92.126249	298	1483	92.240584	307	1522	92.006812	317
1367	92.064941	278	1406	92.131957	288	1445	92.151024	298	1484	92.068799	308	1523	92.071362	317
1368	92.158587	279	1407	92.17791	288	1446	92.21314	298	1485	92.085071	308	1524	92.060848	318
1369	92.204431	279	1408	92.086818	289	1447	92.035232	298	1486	92.176042	308	1525	92.192547	318
1370	92.131558	279	1409	92.012409	289	1448	92.218331	299	1487	92.256932	308	1526	92.291026	318
1371	92.134844	279	1410	92.014895	289	1449	92.001223	299	1488	92.184941	309	1527	92.064533	318
1372	92.115246	280	1411	92.107153	289	1450	92.115951	299	1489	92.255889	309	1528	92.023622	319
1373	92.256819	280	1412	92.189342	290	1451	92.087782	299	1490	92.229947	309	1529	92.293093	319
1374	92.17247	280	1413	92.002399	290	1452	92.114593	300	1491	92.011633	309	1530	92.242107	319
1375	92.184581	280	1414	92.213957	290	1453	92.214061	300	1492	92.233625	310	1531	92.210332	319
1376	92.27663	281	1415	92.19697	290	1454	92.083121	300	1493	92.174103	310	1532	92.005917	320
1377	92.127122	281	1416	92.243971	291	1455	92.025412	300	1494	92.151608	310	1533	92.235702	320
1378	92.263656	281	1417	92.189742	291	1456	92.05909	301	1495	92.167943	310	1534	92.176898	320
1379	92.249638	281	1418	92.259894	291	1457	92.218536	301	1496	92.004565	311	1535	92.122777	320
1380	92.033061	282	1419	92.232618	291	1458	92.034197	301	1497	92.108411	311	1536	92.190202	321
1381	92.075814	282	1420	92.144828	292	1459	92.009462	301	1498	92.030872	311	1537	92.082052	321
1382	92.238914	282	1421	92.052057	292	1460	92.138086	302	1499	92.040743	311	1538	92.235399	321
1383	92.200465	282	1422	92.161679	292	1461	92.154062	302	1500	92.158404	312	1539	92.075319	321
1384	92.015738	283	1423	92.192203	292	1462	92.154469	302	1501	92.1254	312	1540	92.030295	322
1385	92.196758	283	1424	92.187703	293	1463	92.016735	302	1502	92.053573	312	1541	92.072916	322
1386	92.172818	283	1425	92.087329	293	1464	92.051872	303	1503	92.221391	312	1542	92.151821	322
1387	92.016449	283	1426	92.129111	293	1465	92.14159	303	1504	92.052558	313	1543	92.178457	322
1388	92.042909	284	1427	92.148089	293	1466	92.161944	303	1505	92.050011	313	1544	92.261035	323
1389	92.007955	284	1428	92.244114	294	1467	92.138603	303	1506	92.078674	313	1545	92.121135	323
1390	92.047031	284	1429	92.158391	294	1468	92.053227	304	1507	92.112762	313	1546	92.17478	323
1391	92.235911	284	1430	92.004275	294	1469	92.0457	304	1508	92.064352	314	1547	92.078034	323
1392	92.278214	285	1431	92.260133	294	1470	92.241552	304	1509	92.214147	314	1548	92.015613	324
1393	92.276174	285	1432	92.018438	295	1471	92.119615	304	1510	92.203525	314	1549	92.024974	324
1394	92.163173	285	1433	92.056134	295	1472	92.006058	305	1511	92.093039	314	1550	92.023792	324
1395	92.100736	285	1434	92.20031	295	1473	92.024841	305	1512	92.128552	315	1551	92.229056	324
1396	92.232014	286	1435	92.145698	295	1474	92.006572	305	1513	92.201761	315	1552	92.036024	325
1397	92.185607	286	1436	92.295191	296	1475	92.126531	305	1514	92.081016	315	1553	92.233576	325
1398	92.287968	286	1437	92.280594	296	1476	92.074477	306	1515	92.196718	315	1554	92.09837	325
1399	92.162113	286	1438	92.055653	296	1477	92.043715	306	1516	92.01375	316	1555	92.198696	325
1400	92.295921	287	1439	92.086212	296	1478	92.16654	306	1517	92.005092	316	1556	92.143304	326
1401	92.177917	287	1440	92.185556	297	1479	92.289852	306	1518	92.006601	316	1557	92.239306	326
1402	92.063414	287	1441	92.234669	297	1480	92.1406	307	1519	92.202812	316	1558	92.023384	326
1403	92.223565	287	1442	92.100021	297	1481	92.234543	307	1520	92.184505	317	1559	92.078623	326
1404	92.287149	288	1443	92.009079	297	1482	92.104199	307	1521	92.0445	317	1560	92.154387	327

CORTE 350mm (2)

N°	Velocidad (RPM)	Posición (mm)	N°	Velocidad (RPM)	Posición (mm)	N°	Velocidad (RPM)	Posición (mm)	N°	Velocidad (RPM)	Posición (mm)	N°	Velocidad (RPM)	Posición (mm)
1561	92.15209	327	1600	92.149691	337	1639	92.010326	346	1678	0	351	1717	0	351
1562	92.013863	327	1601	92.124645	337	1640	92.02488	347	1679	0	351	1718	0	351
1563	92.137464	327	1602	92.239197	337	1641	92.257406	347	1680	0	351	1719	0	351
1564	92.14941	328	1603	92.075852	337	1642	92.018709	347	1681	0	351	1720	0	351
1565	92.086041	328	1604	92.065764	338	1643	91.581565	347	1682	0	351	1721	0	351
1566	92.051253	328	1605	92.19168	338	1644	89.606263	348	1683	0	351	1722	0	351
1567	92.140814	328	1606	92.116656	338	1645	89.441779	348	1684	0	351	1723	0	351
1568	92.104095	329	1607	92.061686	338	1646	86.735695	348	1685	0	351	1724	0	351
1569	92.271206	329	1608	92.180626	339	1647	84.368409	348	1686	0	351	1725	0	351
1570	92.199502	329	1609	92.109284	339	1648	65.0859	349	1687	0	351	1726	0	351
1571	92.181233	329	1610	92.278716	339	1649	62.012912	349	1688	0	351	1727	0	351
1572	92.087981	330	1611	92.171583	339	1650	59.274522	349	1689	0	351	1728	0	351
1573	92.044975	330	1612	92.150894	340	1651	57.671448	349	1690	0	351	1729	0	351
1574	92.166491	330	1613	92.024749	340	1652	57.245978	349	1691	0	351	1730	0	351
1575	92.249152	330	1614	92.16813	340	1653	46.812256	349	1692	0	351	1731	0	351
1576	92.044015	331	1615	92.042501	340	1654	38.722307	350	1693	0	351	1732	0	351
1577	92.021866	331	1616	92.263977	341	1655	37.928693	350	1694	0	351	1733	0	351
1578	92.042446	331	1617	92.189971	341	1656	36.99014	350	1695	0	351	1734	0	351
1579	92.116756	331	1618	92.181371	341	1657	32.461948	350	1696	0	351	1735	0	351
1580	92.279083	332	1619	92.076766	341	1658	30.084402	350	1697	0	351	1736	0	351
1581	92.27438	332	1620	92.059937	342	1659	29.70393	350	1698	0	351	1737	0	351
1582	92.215286	332	1621	92.211412	342	1660	17.736051	350	1699	0	351	1738	0	351
1583	92.160922	332	1622	92.035827	342	1661	15.324158	351	1700	0	351	1739	0	351
1584	92.126007	333	1623	92.071447	342	1662	13.571345	351	1701	0	351	1740	0	351
1585	92.051138	333	1624	92.145547	343	1663	13.088176	351	1702	0	351	1741	0	351
1586	92.127532	333	1625	92.161695	343	1664	12.112242	351	1703	0	351	1742	0	351
1587	92.039089	333	1626	92.163215	343	1665	10.375553	351	1704	0	351	1743	0	351
1588	92.250922	334	1627	92.138927	343	1666	2.416751	351	1705	0	351	1744	0	351
1589	92.049724	334	1628	92.229761	344	1667	0.774959	351	1706	0	351	1745	0	351
1590	92.138707	334	1629	92.076411	344	1668	0.062487	351	1707	0	351	1746	0	351
1591	92.155306	334	1630	92.237908	344	1669	0	351	1708	0	351	1747	0	351
1592	92.205311	335	1631	92.077822	344	1670	0	351	1709	0	351	1748	0	351
1593	92.133217	335	1632	92.236752	345	1671	0	351	1710	0	351	1749	0	351
1594	92.151103	335	1633	92.009898	345	1672	0	351	1711	0	351	1750	0	351
1595	92.032326	335	1634	92.190846	345	1673	0	351	1712	0	351	1751	0	351
1596	92.000689	336	1635	92.163253	345	1674	0	351	1713	0	351	1752	0	351
1597	92.284415	336	1636	92.252773	346	1675	0	351	1714	0	351	1753	0	351
1598	92.062058	336	1637	92.037708	346	1676	0	351	1715	0	351	1754	0	351
1599	92.180026	336	1638	92.058917	346	1677	0	351	1716	0	351	1755	0	351

CORTE 500mm (1)

N°	Velocidad (RPM)	Posición (mm)	N°	Velocidad (RPM)	Posición (mm)	N°	Velocidad (RPM)	Posición (mm)	N°	Velocidad (RPM)	Posición (mm)	N°	Velocidad (RPM)	Posición (mm)
1	0	0	40	49.183493	0	79	84.821553	1	118	93.503088	5	157	92.832498	13
2	1.789544	0	41	51.572785	0	80	84.873571	1	119	93.490205	5	158	92.828456	13
3	2.580679	0	42	53.90458	0	81	85.755743	1	120	93.452982	5	159	92.786695	13
4	3.99703	0	43	54.535772	0	82	86.760458	1	121	93.41407	5	160	92.780559	13
5	4.631816	0	44	57.519939	0	83	86.954949	1	122	93.389666	5	161	92.77358	13
6	6.5697	0	45	57.955006	0	84	90.193527	1	123	93.378933	5	162	92.755402	13
7	8.585141	0	46	58.821727	0	85	90.516587	1	124	93.375719	5	163	92.739952	13
8	11.788021	0	47	59.152624	0	86	91.597184	1	125	93.372371	6	164	92.738088	14
9	12.643188	0	48	59.244201	0	87	91.658057	1	126	93.327793	6	165	92.714492	14
10	13.816817	0	49	61.041446	0	88	92.242271	1	127	93.299083	6	166	92.685353	14
11	14.127759	0	50	61.521603	0	89	93.314588	1	128	93.29735	6	167	92.634159	14
12	14.923441	0	51	62.521653	0	90	93.969514	1	129	93.280093	7	168	92.630043	14
13	17.757515	0	52	62.764105	0	91	94.114188	1	130	93.253089	7	169	92.613847	14
14	18.195961	0	53	63.32669	0	92	94.064576	1	131	93.221462	7	170	92.562177	14
15	19.831185	0	54	63.369042	0	93	94.044457	1	132	93.208328	7	171	92.51382	15
16	20.03549	0	55	63.709564	0	94	93.969618	1	133	93.199659	8	172	92.489941	15
17	21.788847	0	56	64.555195	0	95	93.961204	1	134	93.190297	8	173	92.472221	15
18	21.921102	0	57	65.067716	0	96	93.943433	1	135	93.184247	8	174	92.442716	15
19	23.964192	0	58	65.729422	0	97	93.935602	2	136	93.170541	8	175	92.435576	16
20	25.028648	0	59	65.828081	0	98	93.932751	2	137	93.147809	9	176	92.42055	16
21	26.206638	0	60	65.905493	0	99	93.906306	2	138	93.13457	9	177	92.408541	16
22	27.314189	0	61	66.063043	0	100	93.901781	2	139	93.122062	9	178	92.406522	16
23	30.660254	0	62	67.612063	0	101	93.897891	2	140	93.115379	9	179	92.380604	17
24	31.637525	0	63	67.958521	0	102	93.867157	2	141	93.06393	10	180	92.347773	17
25	32.872953	0	64	70.258584	0	103	93.865521	2	142	93.037991	10	181	92.329467	17
26	33.050317	0	65	71.901698	0	104	93.858104	2	143	93.036081	10	182	92.050002	17
27	33.191431	0	66	71.966372	0	105	93.844609	2	144	93.034711	10	183	91.98972	18
28	33.233851	0	67	72.348078	0	106	93.830893	2	145	93.03214	11	184	92.255602	18
29	34.59179	0	68	72.606529	0	107	93.748628	2	146	92.991119	11	185	92.067619	18
30	34.643445	0	69	73.100429	0	108	93.739677	2	147	92.971052	11	186	92.179125	18
31	36.844086	0	70	74.452664	0	109	93.699684	3	148	92.970672	11	187	92.081711	19
32	38.103182	0	71	77.135139	0	110	93.698711	3	149	92.952856	11	188	92.067043	19
33	40.525068	0	72	77.234603	0	111	93.652852	3	150	92.915288	11	189	92.169552	19
34	43.184337	0	73	77.305298	0	112	93.647023	3	151	92.903458	11	190	92.183714	19
35	43.777131	0	74	79.60725	0	113	93.627674	4	152	92.881714	11	191	92.26855	20
36	45.009804	0	75	79.76805	0	114	93.620251	4	153	92.875927	12	192	92.171318	20
37	46.17543	0	76	83.121795	0	115	93.530817	4	154	92.854387	12	193	92.198626	20
38	46.621812	0	77	83.671657	1	116	93.525767	4	155	92.842052	12	194	92.133137	20
39	46.725999	0	78	84.146333	1	117	93.518061	5	156	92.835181	12	195	92.186334	21

CORTE 500mm (1)

N°	Velocidad (RPM)	Posición (mm)	N°	Velocidad (RPM)	Posición (mm)	N°	Velocidad (RPM)	Posición (mm)	N°	Velocidad (RPM)	Posición (mm)	N°	Velocidad (RPM)	Posición (mm)
196	92.171596	0	235	92.179387	24	274	92.149844	27	313	92.062814	34	352	92.068604	41
197	92.05811	21	236	92.185251	24	275	92.191675	27	314	91.93767	34	353	91.906476	42
198	92.163887	21	237	91.921831	24	276	92.007887	27	315	92.239464	34	354	92.258144	42
199	92.195888	21	238	92.090922	24	277	92.133309	27	316	92.023263	34	355	92.260576	42
200	92.12692	21	239	92.01716	25	278	92.290785	27	317	92.047312	35	356	92.282199	42
201	92.09687	21	240	92.171162	25	279	92.005376	27	318	92.212319	35	357	92.214849	43
202	91.928211	21	241	92.032744	25	280	92.22511	27	319	92.046273	35	358	92.155463	43
203	92.117607	22	242	92.180141	25	281	92.14905	27	320	92.163243	35	359	92.250758	43
204	92.235451	22	243	91.914652	25	282	92.107766	27	321	92.08994	36	360	92.146485	43
205	92.284344	22	244	92.230147	25	283	92.207313	27	322	92.146069	36	361	92.113749	44
206	92.079544	22	245	92.010703	25	284	91.978948	27	323	91.947307	36	362	92.268949	44
207	92.044169	22	246	92.105741	25	285	92.245117	28	324	92.230479	36	363	91.953843	44
208	91.91466	22	247	92.119449	26	286	91.951675	28	325	92.167314	37	364	91.999684	44
209	91.986935	22	248	92.193128	26	287	92.232908	28	326	92.148978	37	365	92.125735	45
210	92.01151	22	249	91.933643	26	288	91.965309	28	327	92.079857	37	366	92.051744	45
211	92.106223	22	250	92.203713	26	289	91.958464	29	328	92.150095	37	367	91.903151	45
212	92.002546	22	251	92.158258	26	290	92.282666	29	329	92.298245	37	368	91.96238	45
213	92.08558	22	252	92.15116	26	291	91.936811	29	330	91.99657	37	369	92.037413	45
214	92.074411	22	253	91.922522	26	292	91.971371	29	331	92.062015	37	370	91.904126	45
215	92.119164	23	254	92.13161	26	293	92.230304	30	332	91.995824	37	371	92.262493	45
216	92.017161	23	255	92.086897	26	294	91.990012	30	333	91.906887	38	372	92.139161	45
217	92.031195	23	256	91.955725	26	295	92.054955	30	334	91.959826	38	373	92.021283	46
218	91.945519	23	257	92.279641	26	296	91.935859	30	335	92.01933	38	374	92.12244	46
219	91.905808	23	258	92.216632	26	297	92.137117	31	336	92.159364	38	375	92.251215	46
220	91.993592	23	259	92.026024	26	298	91.901635	31	337	92.157401	39	376	91.912293	46
221	92.175884	23	260	92.19761	26	299	91.985225	31	338	92.155817	39	377	91.9075	47
222	92.057082	23	261	92.242666	26	300	92.224965	31	339	92.099217	39	378	92.259137	47
223	91.976317	23	262	92.161599	26	301	92.112392	32	340	92.212197	39	379	91.920154	47
224	91.9272	23	263	92.231824	26	302	91.95123	32	341	92.0541	40	380	92.215801	47
225	92.261202	23	264	92.103431	26	303	92.207638	32	342	92.181394	40	381	92.022399	48
226	92.112866	23	265	92.188453	26	304	92.072879	32	343	92.00972	40	382	92.24593	48
227	92.176855	24	266	92.023584	26	305	92.247142	32	344	92.297609	40	383	91.983599	48
228	92.157759	24	267	91.914648	27	306	92.159882	32	345	92.121681	40	384	92.277398	48
229	92.275945	24	268	92.062661	27	307	91.997874	32	346	91.969694	40	385	92.246925	48
230	92.259005	24	269	92.201363	27	308	92.064942	32	347	91.906136	40	386	92.027382	48
231	92.195948	24	270	92.252091	27	309	92.035325	33	348	92.07964	40	387	92.111683	48
232	92.066382	24	271	92.124029	27	310	92.250949	33	349	92.24283	41	388	92.180507	48
233	92.155503	24	272	92.183118	27	311	91.910856	33	350	92.299103	41	389	92.02092	49
234	91.932295	24	273	91.929777	27	312	92.208201	33	351	92.178182	41	390	92.274239	49

CORTE 500mm (1)

N°	Velocidad (RPM)	Posición (mm)	N°	Velocidad (RPM)	Posición (mm)	N°	Velocidad (RPM)	Posición (mm)	N°	Velocidad (RPM)	Posición (mm)	N°	Velocidad (RPM)	Posición (mm)
391	91.931081	0	430	91.995588	57	469	92.103706	65	508	92.048469	72	547	92.266651	80
392	91.900054	49	431	91.9782	57	470	91.984791	65	509	92.18281	73	548	92.215576	80
393	92.054031	50	432	92.221944	57	471	92.202679	65	510	92.111262	73	549	92.130704	81
394	91.964964	50	433	91.906523	58	472	91.905355	65	511	92.115296	73	550	92.166006	81
395	92.074109	50	434	92.231283	58	473	92.053202	66	512	92.264036	73	551	92.11171	81
396	91.926055	50	435	91.906439	58	474	92.248838	66	513	91.949713	74	552	92.158815	81
397	92.183923	51	436	92.148487	58	475	92.227178	66	514	91.948023	74	553	92.072385	82
398	92.198002	51	437	91.946145	59	476	91.927458	66	515	92.234941	74	554	92.215078	82
399	92.096186	51	438	92.026262	59	477	91.927335	67	516	92.214816	74	555	91.942225	82
400	92.046019	51	439	92.090813	59	478	91.961452	67	517	92.016218	74	556	92.006241	82
401	92.22357	52	440	92.193372	59	479	92.09582	67	518	92.168686	74	557	92.048381	82
402	92.256656	52	441	92.082809	60	480	92.212293	67	519	92.108622	74	558	92.028186	82
403	92.266776	52	442	92.148631	60	481	92.260076	67	520	92.027617	74	559	92.131982	82
404	92.176527	52	443	92.188094	60	482	92.171506	67	521	92.239157	75	560	92.151935	82
405	92.093537	52	444	91.977751	60	483	92.0175	67	522	92.115778	75	561	92.12654	83
406	91.946994	52	445	91.994839	60	484	92.115186	67	523	92.137616	75	562	92.000936	83
407	91.904357	52	446	92.02348	60	485	91.92573	68	524	92.120562	75	563	92.098761	83
408	92.039984	52	447	92.152952	60	486	92.234714	68	525	92.204137	76	564	92.271367	83
409	92.239711	53	448	92.194109	60	487	91.951134	68	526	92.142693	76	565	92.053667	84
410	92.048966	53	449	92.068417	61	488	92.279801	68	527	91.971493	76	566	92.108801	84
411	92.080931	53	450	92.288654	61	489	92.189831	69	528	92.252279	76	567	92.267861	84
412	92.159853	53	451	91.942925	61	490	92.193951	69	529	91.907026	77	568	91.904033	84
413	91.941605	54	452	91.946266	61	491	92.136371	69	530	91.919224	77	569	92.257308	85
414	92.269348	54	453	91.9951	62	492	92.233676	69	531	92.195596	77	570	92.164235	85
415	92.23347	54	454	92.035632	62	493	92.210162	70	532	92.185301	77	571	92.079758	85
416	92.205076	54	455	92.164201	62	494	92.078688	70	533	92.176109	78	572	92.167207	85
417	91.983334	55	456	91.979449	62	495	92.195679	70	534	91.94265	78	573	92.228783	85
418	92.165706	55	457	92.165549	63	496	92.083761	70	535	92.266207	78	574	92.076058	85
419	92.125151	55	458	92.243918	63	497	92.083211	70	536	91.906685	78	575	92.088811	85
420	91.935539	55	459	91.94933	63	498	92.070127	70	537	92.008467	78	576	92.029446	85
421	92.118593	56	460	92.01789	63	499	92.111122	70	538	91.953876	78	577	92.063761	86
422	91.913855	56	461	92.247352	63	500	92.195716	70	539	91.962405	78	578	91.965185	86
423	92.189393	56	462	91.945932	63	501	92.216999	71	540	91.917005	78	579	92.152449	86
424	92.272731	56	463	92.261139	63	502	92.101275	71	541	92.16489	79	580	92.164112	86
425	92.262994	56	464	92.023627	63	503	91.933111	71	542	91.985467	79	581	92.129312	87
426	92.242598	56	465	92.052995	64	504	92.027259	71	543	91.924508	79	582	92.167664	87
427	92.238044	56	466	91.993406	64	505	91.990695	72	544	92.113005	79	583	92.257652	87
428	92.105159	56	467	92.064074	64	506	92.267983	72	545	92.041448	80	584	92.103377	87
429	91.903258	57	468	92.038984	64	507	92.129255	72	546	92.05993	80	585	92.140981	88

CORTE 500mm (1)

N°	Velocidad (RPM)	Posición (mm)	N°	Velocidad (RPM)	Posición (mm)	N°	Velocidad (RPM)	Posición (mm)	N°	Velocidad (RPM)	Posición (mm)	N°	Velocidad (RPM)	Posición (mm)
586	92.277798	0	625	91.979627	95	664	92.074007	104	703	91.93286	114	742	92.078943	124
587	92.266467	88	626	92.250543	95	665	92.071871	104	704	92.226777	114	743	92.042433	124
588	92.12107	88	627	92.054778	96	666	92.115029	105	705	92.11626	114	744	92.055541	124
589	92.141082	89	628	92.092462	96	667	92.048957	105	706	92.279281	115	745	92.14822	124
590	92.17165	89	629	91.958825	96	668	92.04215	105	707	91.996333	115	746	92.10021	125
591	92.11087	89	630	92.20026	96	669	92.121785	105	708	91.954384	115	747	91.989119	125
592	91.962889	89	631	92.090178	97	670	92.274846	106	709	92.031033	115	748	92.007503	125
593	92.01137	90	632	91.972891	97	671	92.164559	106	710	92.142282	116	749	92.277559	125
594	92.202742	90	633	91.900102	97	672	92.282555	106	711	92.266156	116	750	92.242045	126
595	92.037375	90	634	91.920229	97	673	92.021508	106	712	92.023226	116	751	91.985318	126
596	92.030602	90	635	92.224904	98	674	92.021966	107	713	92.261078	116	752	92.137498	126
597	91.982986	90	636	92.069748	98	675	92.155261	107	714	92.000742	117	753	92.117865	126
598	92.142562	90	637	91.993641	98	676	92.26963	107	715	92.082052	117	754	91.911203	127
599	92.005753	90	638	92.109012	98	677	92.277016	107	716	92.218409	117	755	91.926951	127
600	91.905944	90	639	92.058045	98	678	92.278341	108	717	92.254623	117	756	92.0899	127
601	91.904476	91	640	92.026249	98	679	91.930703	108	718	92.157744	118	757	92.192397	127
602	92.209189	91	641	92.196837	98	680	92.13942	108	719	92.067998	118	758	92.271496	128
603	92.24281	91	642	91.978084	99	681	92.196336	108	720	91.971469	118	759	92.239286	128
604	92.266448	91	643	91.972912	99	682	92.238835	109	721	91.997682	118	760	91.902723	128
605	92.261887	92	644	92.065862	99	683	92.262721	109	722	92.274317	119	761	91.987887	128
606	92.039401	92	645	92.098065	99	684	92.13819	109	723	92.173949	119	762	92.076801	129
607	92.065559	92	646	92.033538	100	685	92.010699	109	724	92.246471	119	763	92.238091	129
608	92.043874	92	647	91.908805	100	686	91.984906	110	725	92.287435	119	764	91.98935	129
609	92.141259	92	648	91.967313	100	687	92.080532	110	726	92.230388	120	765	92.024414	129
610	92.286678	92	649	92.040536	100	688	92.217111	110	727	92.061132	120	766	92.054423	130
611	92.077884	92	650	91.951364	101	689	91.985991	110	728	92.263109	120	767	92.042331	130
612	92.196372	93	651	92.13189	101	690	92.153546	111	729	92.071106	120	768	91.943301	130
613	91.923541	93	652	92.187906	101	691	92.144757	111	730	91.945327	121	769	92.289643	130
614	92.153791	93	653	92.001306	101	692	92.190679	111	731	91.99592	121	770	92.021159	131
615	92.292424	93	654	92.071237	102	693	91.929104	111	732	92.237037	121	771	91.99354	131
616	92.044913	94	655	92.014348	102	694	92.164436	112	733	91.928099	121	772	91.917996	131
617	91.989601	94	656	92.009093	102	695	91.952549	112	734	91.962182	122	773	92.09504	131
618	92.068894	94	657	92.067228	102	696	92.120213	112	735	92.020104	122	774	92.074489	132
619	91.934895	94	658	91.99388	103	697	91.912734	112	736	92.267496	122	775	92.282217	132
620	91.999307	95	659	91.971023	103	698	92.013048	113	737	92.096156	122	776	92.279788	132
621	92.127623	95	660	91.900338	103	699	91.934049	113	738	92.289041	123	777	92.022833	132
622	92.247656	95	661	92.25268	103	700	92.251931	113	739	92.116894	123	778	92.125379	133
623	92.262864	95	662	92.272972	104	701	92.089243	113	740	92.13207	123	779	91.904158	133
624	92.243853	95	663	92.081361	104	702	92.010236	114	741	92.172367	123	780	91.922532	133

CORTE 500mm (1)

N°	Velocidad (RPM)	Posición (mm)	N°	Velocidad (RPM)	Posición (mm)	N°	Velocidad (RPM)	Posición (mm)	N°	Velocidad (RPM)	Posición (mm)	N°	Velocidad (RPM)	Posición (mm)
781	92.01169	0	820	91.94405	143	859	92.118811	153	898	91.998563	163	937	92.011638	172
782	92.212984	134	821	92.239922	143	860	92.250547	153	899	92.094071	163	938	92.224082	173
783	92.032419	134	822	92.143718	144	861	92.045939	153	900	91.985365	163	939	92.118105	173
784	91.928112	134	823	92.120204	144	862	92.264269	154	901	92.038859	163	940	92.030398	173
785	91.949097	134	824	92.237718	144	863	92.090136	154	902	91.930527	164	941	91.977265	173
786	92.023984	135	825	92.095131	144	864	92.039718	154	903	92.125103	164	942	92.033268	174
787	91.900143	135	826	92.136237	145	865	92.259576	154	904	92.107744	164	943	91.997968	174
788	91.900743	135	827	91.956312	145	866	92.274413	155	905	92.097243	164	944	92.176927	174
789	92.161824	135	828	92.060745	145	867	92.005719	155	906	91.977984	165	945	92.052869	174
790	92.187373	136	829	92.040261	145	868	92.087	155	907	92.005969	165	946	92.229902	175
791	91.984865	136	830	92.248594	146	869	91.9995	155	908	92.199125	165	947	92.138781	175
792	92.075065	136	831	92.243979	146	870	92.00505	156	909	91.980921	165	948	92.187884	175
793	92.19422	136	832	92.006756	146	871	92.083031	156	910	92.131714	166	949	92.095243	175
794	91.927029	137	833	92.192808	146	872	91.919035	156	911	92.116663	166	950	91.956155	176
795	91.94395	137	834	92.240584	147	873	92.059212	156	912	92.123047	166	951	92.055332	176
796	92.185285	137	835	92.17376	147	874	92.155328	157	913	92.230266	166	952	91.989132	176
797	91.95623	137	836	92.219789	147	875	92.014194	157	914	92.247692	167	953	92.030775	176
798	92.28592	138	837	92.044983	147	876	92.007823	157	915	92.270433	167	954	92.034865	177
799	91.918909	138	838	92.229145	148	877	91.958055	157	916	92.045749	167	955	92.218469	177
800	92.262305	138	839	92.078946	148	878	92.222188	158	917	92.186685	167	956	92.098243	177
801	92.098578	138	840	92.107847	148	879	92.221656	158	918	92.205013	168	957	91.92275	177
802	92.289624	139	841	92.29068	148	880	92.020885	158	919	91.902649	168	958	92.209113	178
803	92.170907	139	842	92.069341	149	881	92.227002	158	920	91.996623	168	959	92.122629	178
804	91.947012	139	843	92.048005	149	882	91.958585	159	921	92.06196	168	960	92.131724	178
805	91.916272	139	844	91.977185	149	883	92.005978	159	922	92.250717	169	961	92.058477	178
806	92.001234	140	845	91.933316	149	884	92.058314	159	923	92.195509	169	962	92.142229	179
807	92.261582	140	846	92.247826	150	885	92.255706	159	924	92.219199	169	963	91.941769	179
808	92.178665	140	847	92.119699	150	886	92.15644	160	925	92.205916	169	964	91.924161	179
809	92.163198	140	848	92.005764	150	887	92.173045	160	926	92.252241	170	965	92.299316	179
810	91.986688	141	849	91.902958	150	888	91.951929	160	927	92.278489	170	966	92.00776	180
811	92.127083	141	850	92.019221	151	889	91.961833	160	928	92.251759	170	967	92.046862	180
812	92.200394	141	851	92.232668	151	890	92.276381	161	929	91.961155	170	968	92.103301	180
813	92.21362	141	852	91.993434	151	891	92.186189	161	930	92.204731	171	969	92.136693	180
814	92.143915	142	853	92.213859	151	892	92.123489	161	931	91.997132	171	970	91.911774	181
815	92.052495	142	854	92.078634	152	893	92.126153	161	932	91.959922	171	971	92.092981	181
816	92.175298	142	855	92.247122	152	894	92.08639	162	933	92.215333	171	972	92.229737	181
817	92.236451	142	856	92.104438	152	895	92.086725	162	934	92.173009	172	973	92.209817	181
818	91.907872	143	857	92.065678	152	896	92.237867	162	935	92.044494	172	974	91.934024	182
819	91.966405	143	858	91.984269	153	897	91.952342	162	936	92.133672	172	975	92.262116	182

CORTE 500mm (1)

N°	Velocidad (RPM)	Posición (mm)	N°	Velocidad (RPM)	Posición (mm)	N°	Velocidad (RPM)	Posición (mm)	N°	Velocidad (RPM)	Posición (mm)	N°	Velocidad (RPM)	Posición (mm)
976	91.969224	0	1015	92.277993	192	1054	91.973776	202	1093	92.079459	211	1132	92.114293	221
977	91.957137	182	1016	92.205269	192	1055	92.055074	202	1094	92.022973	212	1133	91.916443	221
978	92.112734	183	1017	92.163456	192	1056	91.984625	202	1095	92.173019	212	1134	92.020241	222
979	91.909101	183	1018	92.204996	193	1057	92.041183	202	1096	91.925959	212	1135	92.068764	222
980	92.002105	183	1019	92.009734	193	1058	91.906468	203	1097	91.981365	212	1136	91.932966	222
981	92.075579	183	1020	92.011731	193	1059	91.908077	203	1098	92.050567	213	1137	92.079218	222
982	92.169905	184	1021	92.258296	193	1060	91.915689	203	1099	91.95579	213	1138	92.100731	223
983	92.248381	184	1022	92.055887	194	1061	92.037808	203	1100	92.087509	213	1139	92.118119	223
984	92.274743	184	1023	92.064527	194	1062	91.942264	204	1101	91.927237	213	1140	92.178006	223
985	92.185565	184	1024	92.169958	194	1063	92.293295	204	1102	92.23793	214	1141	92.179151	223
986	92.090239	185	1025	92.155795	194	1064	92.221146	204	1103	91.920301	214	1142	92.149542	224
987	91.955463	185	1026	92.164683	195	1065	91.982167	204	1104	92.002788	214	1143	92.189814	224
988	92.06137	185	1027	92.127524	195	1066	92.002566	205	1105	91.967176	214	1144	91.939554	224
989	91.909318	185	1028	92.229059	195	1067	92.225129	205	1106	92.236566	215	1145	92.159758	224
990	92.116977	186	1029	92.147319	195	1068	92.262104	205	1107	91.965889	215	1146	92.18144	225
991	92.2077	186	1030	92.026099	196	1069	92.006669	205	1108	92.205157	215	1147	92.034132	225
992	92.032797	186	1031	92.07018	196	1070	92.25731	206	1109	92.21872	215	1148	92.011963	225
993	92.288615	186	1032	91.914714	196	1071	91.927861	206	1110	92.090266	216	1149	92.213387	225
994	92.168813	187	1033	92.053683	196	1072	92.060729	206	1111	92.198729	216	1150	92.063331	226
995	91.909363	187	1034	92.293715	197	1073	92.143284	206	1112	92.154264	216	1151	92.174117	226
996	92.113483	187	1035	91.964097	197	1074	92.210094	207	1113	91.975545	216	1152	92.041088	226
997	91.940699	187	1036	92.054731	197	1075	92.082216	207	1114	91.963599	217	1153	91.916339	226
998	91.907302	188	1037	92.035029	197	1076	91.951171	207	1115	92.14477	217	1154	92.026334	227
999	91.915238	188	1038	92.283655	198	1077	92.11173	207	1116	91.918972	217	1155	92.015041	227
1000	92.136823	188	1039	92.175505	198	1078	92.083582	208	1117	92.021445	217	1156	92.11419	227
1001	91.903444	188	1040	92.055018	198	1079	91.904667	208	1118	91.916078	218	1157	92.15329	227
1002	92.072794	189	1041	92.141612	198	1080	92.202249	208	1119	91.940028	218	1158	92.278562	228
1003	92.081283	189	1042	92.143628	199	1081	92.011353	208	1120	91.948846	218	1159	92.121861	228
1004	91.928061	189	1043	92.189493	199	1082	92.126974	209	1121	91.918661	218	1160	92.136018	228
1005	92.178058	189	1044	92.04272	199	1083	92.250524	209	1122	92.147364	219	1161	92.155387	228
1006	92.207229	190	1045	92.163684	199	1084	92.030116	209	1123	92.21559	219	1162	92.000057	229
1007	92.281381	190	1046	92.177047	200	1085	92.024688	209	1124	92.014655	219	1163	91.967773	229
1008	92.291059	190	1047	92.113636	200	1086	91.981112	210	1125	92.029162	219	1164	92.251035	229
1009	92.101157	190	1048	92.211565	200	1087	92.199995	210	1126	92.213767	220	1165	92.151363	229
1010	92.223414	191	1049	92.221412	200	1088	92.281333	210	1127	92.224579	220	1166	91.940386	230
1011	92.16345	191	1050	92.296598	201	1089	92.142733	210	1128	92.273314	220	1167	92.206766	230
1012	92.040643	191	1051	92.156612	201	1090	92.05061	211	1129	91.908031	220	1168	92.03115	230
1013	92.236014	191	1052	92.297848	201	1091	92.073861	211	1130	92.151003	221	1169	92.020389	230
1014	92.270538	192	1053	92.251164	201	1092	91.906743	211	1131	92.255827	221	1170	92.135845	231

CORTE 500mm (1)

N°	Velocidad (RPM)	Posición (mm)	N°	Velocidad (RPM)	Posición (mm)	N°	Velocidad (RPM)	Posición (mm)	N°	Velocidad (RPM)	Posición (mm)	N°	Velocidad (RPM)	Posición (mm)
1171	91.964781	0	1210	92.256977	241	1249	92.011129	250	1288	92.137659	260	1327	92.239839	270
1172	92.143362	231	1211	92.258574	241	1250	92.177943	251	1289	91.954079	260	1328	92.188931	270
1173	92.257745	231	1212	92.063728	241	1251	92.028983	251	1290	92.255921	261	1329	92.046147	270
1174	91.92265	232	1213	91.905348	241	1252	92.03871	251	1291	91.900712	261	1330	92.225718	271
1175	92.187373	232	1214	92.068527	242	1253	92.178083	251	1292	91.987738	261	1331	92.120739	271
1176	92.267627	232	1215	91.996819	242	1254	92.184437	252	1293	92.289606	261	1332	91.944681	271
1177	91.946606	232	1216	92.150435	242	1255	92.041082	252	1294	92.228413	262	1333	92.020239	271
1178	91.927722	233	1217	92.024228	242	1256	91.923231	252	1295	92.006388	262	1334	92.238601	272
1179	91.989732	233	1218	91.980283	243	1257	91.907076	252	1296	92.128549	262	1335	91.959433	272
1180	92.137271	233	1219	92.130903	243	1258	92.217124	253	1297	92.226625	262	1336	92.129871	272
1181	92.275657	233	1220	92.288118	243	1259	92.055685	253	1298	92.037709	263	1337	92.278374	272
1182	91.938013	234	1221	92.012187	243	1260	92.286523	253	1299	92.064861	263	1338	91.900383	273
1183	92.202535	234	1222	92.078917	244	1261	92.219157	253	1300	92.000243	263	1339	92.154227	273
1184	92.126588	234	1223	92.170199	244	1262	92.029039	254	1301	92.001897	263	1340	92.151138	273
1185	92.083762	234	1224	91.935367	244	1263	91.936687	254	1302	92.221116	264	1341	92.030168	273
1186	92.000352	235	1225	92.104856	244	1264	92.144979	254	1303	92.201361	264	1342	92.035128	274
1187	91.904319	235	1226	92.051177	245	1265	91.971762	254	1304	91.909474	264	1343	91.92748	274
1188	91.90682	235	1227	92.06406	245	1266	92.199539	255	1305	92.158419	264	1344	92.240475	274
1189	92.041032	235	1228	92.146556	245	1267	92.11501	255	1306	92.110934	265	1345	91.918439	274
1190	92.162911	236	1229	92.085945	245	1268	92.107814	255	1307	91.943438	265	1346	92.215008	275
1191	91.962613	236	1230	91.955328	246	1269	92.243622	255	1308	92.21168	265	1347	92.001416	275
1192	92.014411	236	1231	92.034776	246	1270	92.039467	256	1309	92.164077	265	1348	92.180347	275
1193	92.269931	236	1232	92.115148	246	1271	92.175769	256	1310	91.909711	266	1349	91.906005	275
1194	91.986391	237	1233	92.290214	246	1272	92.047211	256	1311	92.191216	266	1350	92.019896	276
1195	92.182572	237	1234	92.011356	247	1273	91.985754	256	1312	92.061383	266	1351	92.059259	276
1196	92.2274	237	1235	91.911539	247	1274	92.213274	257	1313	91.97962	266	1352	91.962435	276
1197	92.166317	237	1236	92.12332	247	1275	92.172609	257	1314	91.916842	267	1353	92.142497	276
1198	91.978508	238	1237	92.224362	247	1276	92.294715	257	1315	91.914172	267	1354	92.126221	277
1199	92.216308	238	1238	92.086702	248	1277	91.963707	257	1316	92.162027	267	1355	91.979953	277
1200	91.964557	238	1239	92.079894	248	1278	91.979738	258	1317	92.283105	267	1356	92.109144	277
1201	92.201538	238	1240	91.919191	248	1279	91.946331	258	1318	92.220434	268	1357	92.201356	277
1202	92.119068	239	1241	92.219575	248	1280	92.116152	258	1319	92.085867	268	1358	91.934885	278
1203	92.085699	239	1242	92.240322	249	1281	92.18038	258	1320	91.921772	268	1359	92.082175	278
1204	92.112526	239	1243	91.94664	249	1282	92.128078	259	1321	92.240288	268	1360	92.255699	278
1205	92.239038	239	1244	92.104565	249	1283	92.026791	259	1322	92.091086	269	1361	92.076868	278
1206	92.013247	240	1245	92.008861	249	1284	92.086741	259	1323	91.998449	269	1362	92.229865	279
1207	92.10296	240	1246	92.257817	250	1285	92.009121	259	1324	92.092498	269	1363	92.189196	279
1208	91.900914	240	1247	92.025706	250	1286	92.252578	260	1325	91.919317	269	1364	92.272064	279
1209	92.279449	240	1248	92.168869	250	1287	91.954246	260	1326	92.141019	270	1365	92.20515	279

CORTE 500mm (1)

N°	Velocidad (RPM)	Posición (mm)	N°	Velocidad (RPM)	Posición (mm)	N°	Velocidad (RPM)	Posición (mm)	N°	Velocidad (RPM)	Posición (mm)	N°	Velocidad (RPM)	Posición (mm)
1366	91.928962	0	1405	92.023124	289	1444	92.287383	299	1483	92.096471	309	1522	91.953911	319
1367	92.120763	280	1406	92.220987	290	1445	91.90493	299	1484	91.922959	309	1523	92.275254	319
1368	92.020603	280	1407	92.214211	290	1446	92.181222	300	1485	91.98715	309	1524	91.93377	319
1369	91.949938	280	1408	92.08389	290	1447	92.055426	300	1486	92.109707	310	1525	92.276664	319
1370	91.989658	281	1409	92.219618	290	1448	92.201883	300	1487	92.01813	310	1526	91.991122	320
1371	92.14506	281	1410	91.937289	291	1449	92.093869	300	1488	92.133526	310	1527	91.965849	320
1372	91.946216	281	1411	92.097345	291	1450	92.040546	301	1489	91.964865	310	1528	92.150993	320
1373	92.255876	281	1412	92.208704	291	1451	92.099138	301	1490	91.911985	311	1529	92.28611	320
1374	92.051865	282	1413	92.21971	291	1452	92.206068	301	1491	92.19073	311	1530	92.230903	321
1375	91.927611	282	1414	91.931767	292	1453	92.240394	301	1492	91.971838	311	1531	92.153011	321
1376	92.167272	282	1415	92.157067	292	1454	92.018455	302	1493	92.058726	311	1532	92.080044	321
1377	91.941763	282	1416	91.925487	292	1455	92.138438	302	1494	91.91253	312	1533	91.987395	321
1378	92.279131	283	1417	92.167458	292	1456	92.023171	302	1495	91.907442	312	1534	92.04062	322
1379	92.228041	283	1418	91.97682	293	1457	92.220304	302	1496	92.166487	312	1535	92.128476	322
1380	92.01277	283	1419	92.036802	293	1458	91.912631	303	1497	91.940945	312	1536	92.205959	322
1381	92.228455	283	1420	92.097658	293	1459	92.011427	303	1498	92.060096	313	1537	92.012037	322
1382	92.128261	284	1421	91.910182	293	1460	91.928587	303	1499	91.92495	313	1538	92.025799	323
1383	92.172639	284	1422	92.179845	294	1461	91.981864	303	1500	92.015908	313	1539	92.249465	323
1384	91.980187	284	1423	92.236303	294	1462	91.984331	304	1501	91.996789	313	1540	92.081886	323
1385	92.226941	284	1424	92.165293	294	1463	92.292665	304	1502	91.900959	314	1541	91.96258	323
1386	92.100249	285	1425	92.07739	294	1464	92.104891	304	1503	92.161287	314	1542	91.987957	324
1387	92.073024	285	1426	92.102993	295	1465	92.149609	304	1504	92.100091	314	1543	92.280705	324
1388	92.188123	285	1427	92.202219	295	1466	92.100068	305	1505	91.904378	314	1544	92.020089	324
1389	92.1032	285	1428	91.901589	295	1467	92.113974	305	1506	91.933283	315	1545	92.291019	324
1390	91.92543	286	1429	92.18044	295	1468	91.923251	305	1507	91.954267	315	1546	92.067424	325
1391	91.934429	286	1430	92.143675	296	1469	92.073457	305	1508	91.955004	315	1547	92.263163	325
1392	92.25925	286	1431	92.156042	296	1470	91.940402	306	1509	91.995771	315	1548	91.939964	325
1393	91.907796	286	1432	92.099317	296	1471	92.100408	306	1510	92.251116	316	1549	92.225921	325
1394	92.265345	287	1433	92.00894	296	1472	92.088568	306	1511	91.91477	316	1550	92.262901	326
1395	92.117583	287	1434	91.919768	297	1473	91.9663	306	1512	92.118187	316	1551	91.918088	326
1396	92.034279	287	1435	92.135141	297	1474	92.005568	307	1513	92.167449	316	1552	92.222088	326
1397	91.90774	287	1436	92.182569	297	1475	92.050153	307	1514	91.953127	317	1553	92.08629	326
1398	91.948042	288	1437	92.164717	297	1476	91.963969	307	1515	92.036744	317	1554	91.904584	327
1399	92.29382	288	1438	92.062082	298	1477	92.268661	307	1516	92.047048	317	1555	92.236281	327
1400	91.973559	288	1439	92.206991	298	1478	91.946947	308	1517	91.965622	317	1556	92.139424	327
1401	92.168505	288	1440	92.225177	298	1479	92.121531	308	1518	92.292925	318	1557	92.047661	327
1402	92.105401	289	1441	91.939212	298	1480	91.919587	308	1519	91.912423	318	1558	92.265174	328
1403	91.967795	289	1442	92.176465	299	1481	92.090878	308	1520	92.071255	318	1559	91.958495	328
1404	92.170489	289	1443	92.197786	299	1482	92.252221	309	1521	92.28667	318	1560	92.07679	328

CORTE 500mm (1)

N°	Velocidad (RPM)	Posición (mm)	N°	Velocidad (RPM)	Posición (mm)	N°	Velocidad (RPM)	Posición (mm)	N°	Velocidad (RPM)	Posición (mm)	N°	Velocidad (RPM)	Posición (mm)
1561	91.901855	0	1600	91.979823	338	1639	92.092531	348	1678	91.933641	358	1717	92.073571	367
1562	92.138316	329	1601	91.964505	338	1640	91.990784	348	1679	92.001757	358	1718	91.94315	368
1563	92.274159	329	1602	92.162153	339	1641	92.238353	348	1680	92.1444	358	1719	92.174041	368
1564	92.070625	329	1603	91.980589	339	1642	91.931849	349	1681	92.252102	358	1720	92.267406	368
1565	92.097357	329	1604	92.244924	339	1643	92.067678	349	1682	91.922232	359	1721	91.953866	368
1566	92.067426	330	1605	92.081739	339	1644	92.225998	349	1683	92.18418	359	1722	92.023789	369
1567	92.176007	330	1606	92.008274	340	1645	92.170973	349	1684	92.251906	359	1723	92.082666	369
1568	91.907862	330	1607	91.928641	340	1646	92.050299	350	1685	92.17572	359	1724	92.133803	369
1569	92.125112	330	1608	92.162412	340	1647	92.095302	350	1686	92.178599	360	1725	92.250942	369
1570	91.906943	331	1609	92.29715	340	1648	92.071272	350	1687	91.969234	360	1726	92.093733	370
1571	92.283288	331	1610	92.063446	341	1649	92.104831	350	1688	91.901869	360	1727	92.261271	370
1572	92.216996	331	1611	91.921347	341	1650	92.066282	351	1689	92.073228	360	1728	92.22895	370
1573	92.298799	331	1612	92.263291	341	1651	92.119429	351	1690	92.101034	361	1729	91.969212	370
1574	92.191491	332	1613	92.214274	341	1652	92.150521	351	1691	92.226421	361	1730	92.198283	371
1575	92.196066	332	1614	91.920511	342	1653	92.023426	351	1692	91.996083	361	1731	92.036335	371
1576	92.052636	332	1615	92.03859	342	1654	91.946694	352	1693	92.038231	361	1732	92.057715	371
1577	92.219879	332	1616	91.996235	342	1655	92.283172	352	1694	92.154383	362	1733	92.185482	371
1578	92.205129	333	1617	92.056096	342	1656	92.102662	352	1695	92.244675	362	1734	91.935801	372
1579	92.019962	333	1618	91.925992	343	1657	92.051923	352	1696	92.127555	362	1735	92.261195	372
1580	92.112686	333	1619	91.944217	343	1658	92.244531	353	1697	92.228367	362	1736	92.1082	372
1581	92.281904	333	1620	91.949838	343	1659	92.229488	353	1698	92.088722	363	1737	92.054021	372
1582	91.927089	334	1621	91.96586	343	1660	92.175128	353	1699	92.164045	363	1738	91.905642	373
1583	92.298926	334	1622	92.17823	344	1661	91.973684	353	1700	91.90785	363	1739	92.201277	373
1584	92.121508	334	1623	92.113275	344	1662	91.907002	354	1701	92.091513	363	1740	91.983698	373
1585	92.182524	334	1624	92.042601	344	1663	92.184487	354	1702	91.982752	364	1741	91.996092	373
1586	92.095274	335	1625	92.216848	344	1664	91.928522	354	1703	91.963905	364	1742	92.104296	374
1587	91.967259	335	1626	92.167211	345	1665	91.986724	354	1704	92.184848	364	1743	92.097311	374
1588	92.026128	335	1627	92.135938	345	1666	92.11078	355	1705	91.971255	364	1744	91.900726	374
1589	92.266201	335	1628	92.06589	345	1667	92.013141	355	1706	92.239635	365	1745	92.114036	374
1590	92.281747	336	1629	92.246097	345	1668	92.221153	355	1707	91.966111	365	1746	91.929162	375
1591	92.174293	336	1630	92.078794	346	1669	92.123373	355	1708	92.152751	365	1747	91.93298	375
1592	92.0074	336	1631	92.251048	346	1670	92.206872	356	1709	92.203705	365	1748	91.950858	375
1593	91.968719	336	1632	92.170568	346	1671	92.124741	356	1710	91.986033	366	1749	92.296027	375
1594	92.136941	337	1633	92.282142	346	1672	91.929355	356	1711	91.958721	366	1750	92.025594	376
1595	91.935958	337	1634	92.086808	347	1673	92.251096	356	1712	91.922835	366	1751	91.956219	376
1596	92.222949	337	1635	91.976521	347	1674	92.244672	357	1713	92.177971	366	1752	92.059782	376
1597	91.933823	337	1636	91.980325	347	1675	92.215777	357	1714	92.038022	367	1753	92.06668	376
1598	92.101091	338	1637	92.06661	347	1676	92.03331	357	1715	92.126986	367	1754	92.071944	377
1599	91.998396	338	1638	91.999112	348	1677	91.944932	357	1716	92.006197	367	1755	91.947882	377

CORTE 500mm (1)

N°	Velocidad (RPM)	Posición (mm)	N°	Velocidad (RPM)	Posición (mm)	N°	Velocidad (RPM)	Posición (mm)	N°	Velocidad (RPM)	Posición (mm)	N°	Velocidad (RPM)	Posición (mm)
1756	92.269778	0	1795	91.941796	387	1834	92.022715	397	1873	92.073101	406	1912	91.902775	416
1757	92.229478	377	1796	92.035865	387	1835	91.902886	397	1874	91.976027	407	1913	92.229288	416
1758	92.26607	378	1797	92.270256	387	1836	91.909907	397	1875	92.049844	407	1914	91.995118	417
1759	91.962878	378	1798	91.92274	388	1837	92.225826	397	1876	91.908805	407	1915	92.194863	417
1760	92.052767	378	1799	91.936377	388	1838	92.12379	398	1877	92.064759	407	1916	92.190473	417
1761	92.230812	378	1800	91.990948	388	1839	92.143734	398	1878	92.186477	408	1917	92.050649	417
1762	92.058215	379	1801	92.028907	388	1840	92.130943	398	1879	92.003081	408	1918	92.27931	418
1763	92.259948	379	1802	91.982851	389	1841	91.991904	398	1880	92.07205	408	1919	92.163943	418
1764	92.147835	379	1803	92.046569	389	1842	91.904841	399	1881	92.277957	408	1920	91.951121	418
1765	92.08501	379	1804	92.082104	389	1843	92.070255	399	1882	92.206889	409	1921	92.146559	418
1766	92.231185	380	1805	92.153954	389	1844	91.955126	399	1883	91.990347	409	1922	92.272259	419
1767	92.217487	380	1806	92.044153	390	1845	92.091343	399	1884	91.91803	409	1923	92.201781	419
1768	92.049323	380	1807	92.144206	390	1846	91.986936	400	1885	92.011969	409	1924	92.084702	419
1769	92.099767	380	1808	91.983542	390	1847	92.064592	400	1886	91.921718	410	1925	91.943151	419
1770	91.926532	381	1809	92.098017	390	1848	92.152924	400	1887	92.070018	410	1926	92.273522	420
1771	92.204868	381	1810	91.969359	391	1849	92.256207	400	1888	91.96739	410	1927	91.906905	420
1772	91.915279	381	1811	92.246784	391	1850	91.974855	401	1889	92.035969	410	1928	92.271054	420
1773	92.056977	381	1812	92.296907	391	1851	92.240956	401	1890	92.016324	411	1929	92.018767	420
1774	92.271876	382	1813	92.185706	391	1852	92.005176	401	1891	92.148367	411	1930	92.05583	421
1775	92.127406	382	1814	91.961778	392	1853	91.916201	401	1892	91.946742	411	1931	91.935229	421
1776	91.952469	382	1815	92.151367	392	1854	92.208435	402	1893	92.10343	411	1932	92.203935	421
1777	92.287546	382	1816	92.164004	392	1855	92.191411	402	1894	92.222199	412	1933	92.038032	421
1778	92.158639	383	1817	92.050917	392	1856	92.14781	402	1895	92.174844	412	1934	92.133791	422
1779	92.020071	383	1818	92.098912	393	1857	92.20356	402	1896	92.278366	412	1935	91.939519	422
1780	92.146316	383	1819	91.93887	393	1858	92.167987	403	1897	92.101614	412	1936	92.108805	422
1781	92.033848	383	1820	91.982956	393	1859	92.09428	403	1898	92.162323	413	1937	91.976106	422
1782	92.181533	384	1821	92.129507	393	1860	92.013062	403	1899	91.982992	413	1938	91.911388	423
1783	91.936471	384	1822	92.115714	394	1861	92.276006	403	1900	92.014569	413	1939	92.009369	423
1784	92.146517	384	1823	92.260401	394	1862	92.046883	404	1901	91.976994	413	1940	91.935484	423
1785	92.100781	384	1824	92.112208	394	1863	91.967633	404	1902	91.983957	414	1941	91.954135	423
1786	92.075075	385	1825	92.27296	394	1864	92.266777	404	1903	92.052008	414	1942	92.162733	424
1787	91.92734	385	1826	91.916228	395	1865	92.214822	404	1904	92.085037	414	1943	92.259073	424
1788	91.904835	385	1827	92.232006	395	1866	92.226563	405	1905	91.989188	414	1944	92.020511	424
1789	92.121667	385	1828	92.250371	395	1867	92.247639	405	1906	91.91952	415	1945	92.097807	424
1790	92.205487	386	1829	91.945751	395	1868	92.288238	405	1907	91.970893	415	1946	92.092586	425
1791	92.151577	386	1830	91.958248	396	1869	92.234752	405	1908	92.099869	415	1947	91.964442	425
1792	92.218475	386	1831	91.919369	396	1870	91.918036	406	1909	92.089244	415	1948	92.185937	425
1793	91.911397	386	1832	92.231491	396	1871	92.134217	406	1910	92.248584	416	1949	92.069182	425
1794	92.029702	387	1833	92.080947	396	1872	92.085723	406	1911	92.133972	416	1950	92.250691	426

CORTE 500mm (1)

N°	Velocidad (RPM)	Posición (mm)	N°	Velocidad (RPM)	Posición (mm)	N°	Velocidad (RPM)	Posición (mm)	N°	Velocidad (RPM)	Posición (mm)	N°	Velocidad (RPM)	Posición (mm)
1951	91.989312	0	1990	92.03571	436	2029	92.030093	445	2068	92.276673	455	2107	92.100953	465
1952	92.076839	426	1991	91.981614	436	2030	91.972078	446	2069	91.947571	455	2108	92.120167	465
1953	92.064543	426	1992	91.907571	436	2031	92.179676	446	2070	92.122603	456	2109	92.13593	465
1954	92.102073	427	1993	91.954703	436	2032	92.100579	446	2071	92.107339	456	2110	92.211987	466
1955	91.91043	427	1994	92.133557	437	2033	92.190756	446	2072	92.248559	456	2111	91.91935	466
1956	91.96608	427	1995	92.112531	437	2034	92.049426	447	2073	92.168193	456	2112	92.019541	466
1957	92.249305	427	1996	92.033016	437	2035	92.00982	447	2074	92.238095	457	2113	92.121936	466
1958	92.107714	428	1997	92.153944	437	2036	92.03108	447	2075	92.21228	457	2114	92.02303	467
1959	92.23446	428	1998	91.955317	438	2037	91.935143	447	2076	92.164113	457	2115	92.279414	467
1960	91.945474	428	1999	92.254821	438	2038	92.176266	448	2077	92.167265	457	2116	92.102915	467
1961	92.124815	428	2000	92.279154	438	2039	92.032757	448	2078	92.211887	458	2117	92.202325	467
1962	92.067707	429	2001	92.160988	438	2040	92.139388	448	2079	92.201871	458	2118	92.225495	468
1963	92.024127	429	2002	91.98558	439	2041	92.036879	448	2080	91.934036	458	2119	92.126443	468
1964	92.248578	429	2003	92.244598	439	2042	92.183762	449	2081	92.155558	458	2120	91.989702	468
1965	92.113301	429	2004	92.175923	439	2043	92.061042	449	2082	92.072874	459	2121	92.195815	468
1966	92.028839	430	2005	92.201957	439	2044	91.911337	449	2083	92.066455	459	2122	92.024513	469
1967	92.245649	430	2006	92.15218	440	2045	91.927531	449	2084	92.114497	459	2123	92.213479	469
1968	92.164555	430	2007	91.901906	440	2046	92.082275	450	2085	92.047401	459	2124	91.951188	469
1969	91.946755	430	2008	92.296348	440	2047	92.003779	450	2086	92.27078	460	2125	92.006142	469
1970	92.02695	431	2009	91.930568	440	2048	92.213982	450	2087	92.174977	460	2126	92.09885	470
1971	92.149754	431	2010	92.266102	441	2049	92.090857	450	2088	92.103535	460	2127	92.145186	470
1972	91.926342	431	2011	92.065941	441	2050	92.233652	451	2089	92.015005	460	2128	92.067716	470
1973	92.015057	431	2012	92.12494	441	2051	91.918784	451	2090	92.100072	461	2129	92.243658	470
1974	91.934985	432	2013	92.027184	441	2052	92.299059	451	2091	91.906213	461	2130	92.138703	471
1975	92.067085	432	2014	92.070963	442	2053	92.242164	451	2092	92.127831	461	2131	92.15067	471
1976	92.115854	432	2015	92.152538	442	2054	92.182235	452	2093	92.05037	461	2132	91.940124	471
1977	92.114862	432	2016	92.119302	442	2055	92.070764	452	2094	92.059608	462	2133	92.048824	471
1978	91.965984	433	2017	92.175494	442	2056	92.0662	452	2095	91.940106	462	2134	92.268864	472
1979	92.210768	433	2018	92.154296	443	2057	91.989521	452	2096	92.292385	462	2135	92.211906	472
1980	92.052855	433	2019	92.114217	443	2058	92.251306	453	2097	92.164703	462	2136	92.061731	472
1981	92.087652	433	2020	92.249889	443	2059	92.020295	453	2098	92.1524	463	2137	92.176836	472
1982	91.9681	434	2021	92.092989	443	2060	91.991662	453	2099	92.07298	463	2138	92.124637	473
1983	92.021744	434	2022	91.926397	444	2061	91.951477	453	2100	92.143884	463	2139	92.224774	473
1984	92.184596	434	2023	91.909916	444	2062	92.258399	454	2101	91.96943	463	2140	92.16931	473
1985	92.071939	434	2024	92.116523	444	2063	92.22041	454	2102	92.209811	464	2141	92.059249	473
1986	92.201107	435	2025	91.958303	444	2064	92.19631	454	2103	92.142906	464	2142	92.000482	474
1987	92.204333	435	2026	92.203755	445	2065	92.245357	454	2104	92.250567	464	2143	92.292892	474
1988	91.92914	435	2027	92.167911	445	2066	92.277066	455	2105	91.921217	464	2144	92.024306	474
1989	92.021676	435	2028	91.956934	445	2067	92.123682	455	2106	91.957409	465	2145	91.973387	474

CORTE 500mm (1)

N°	Velocidad (RPM)	Posición (mm)	N°	Velocidad (RPM)	Posición (mm)	N°	Velocidad (RPM)	Posición (mm)	N°	Velocidad (RPM)	Posición (mm)	N°	Velocidad (RPM)	Posición (mm)
2146	92.282657	0	2185	92.239102	484	2224	92.094795	494	2263	0	500	2302	0	500
2147	92.000331	475	2186	92.243307	485	2225	92.140618	494	2264	0	500	2303	0	500
2148	92.049484	475	2187	92.174232	485	2226	92.23237	495	2265	0	500	2304	0	500
2149	92.250083	475	2188	92.274971	485	2227	92.212708	495	2266	0	500	2305	0	500
2150	91.916461	476	2189	92.196046	485	2228	92.272766	495	2267	0	500	2306	0	500
2151	92.231339	476	2190	92.052671	486	2229	92.02722	495	2268	0	500	2307	0	500
2152	92.020498	476	2191	92.209527	486	2230	92.011893	496	2269	0	500	2308	0	500
2153	92.175052	476	2192	91.982719	486	2231	92.03894	496	2270	0	500	2309	0	500
2154	92.076418	477	2193	91.924654	486	2232	92.266883	496	2271	0	500	2310	0	500
2155	92.134422	477	2194	92.238616	487	2233	91.336434	496	2272	0	500	2311	0	500
2156	92.112031	477	2195	92.133426	487	2234	80.477681	497	2273	0	500	2312	0	500
2157	92.012361	477	2196	91.995197	487	2235	79.711148	497	2274	0	500	2313	0	500
2158	92.218572	478	2197	92.223834	487	2236	66.648493	497	2275	0	500	2314	0	500
2159	92.278022	478	2198	92.153039	488	2237	64.992378	497	2276	0	500	2315	0	500
2160	91.975962	478	2199	92.095539	488	2238	59.67825	498	2277	0	500	2316	0	500
2161	92.037296	478	2200	92.075629	488	2239	52.373827	498	2278	0	500	2317	0	500
2162	92.216833	479	2201	91.906922	488	2240	49.823212	498	2279	0	500	2318	0	500
2163	92.166367	479	2202	91.929174	489	2241	48.769723	498	2280	0	500	2319	0	500
2164	92.180023	479	2203	91.933547	489	2242	45.05567	499	2281	0	500	2320	0	500
2165	92.031871	479	2204	92.062366	489	2243	40.224108	499	2282	0	500	2321	0	500
2166	92.226048	480	2205	92.220406	489	2244	26.987495	499	2283	0	500	2322	0	500
2167	92.195966	480	2206	91.901088	490	2245	15.224846	499	2284	0	500	2323	0	500
2168	92.185696	480	2207	92.033214	490	2246	8.56387	500	2285	0	500	2324	0	500
2169	92.117747	480	2208	91.94582	490	2247	4.194139	500	2286	0	500	2325	0	500
2170	92.252116	481	2209	92.28712	490	2248	2.785096	500	2287	0	500	2326	0	500
2171	92.078847	481	2210	92.178442	491	2249	0	500	2288	0	500	2327	0	500
2172	92.018195	481	2211	91.96038	491	2250	0	500	2289	0	500	2328	0	500
2173	91.919054	481	2212	91.902384	491	2251	0	500	2290	0	500	2329	0	500
2174	91.906055	482	2213	92.269556	491	2252	0	500	2291	0	500	2330	0	500
2175	92.062097	482	2214	91.990583	492	2253	0	500	2292	0	500	2331	0	500
2176	92.006073	482	2215	92.044862	492	2254	0	500	2293	0	500	2332	0	500
2177	92.159082	482	2216	92.202836	492	2255	0	500	2294	0	500	2333	0	500
2178	92.295722	483	2217	92.002719	492	2256	0	500	2295	0	500	2334	0	500
2179	92.240797	483	2218	92.091439	493	2257	0	500	2296	0	500	2335	0	500
2180	92.216468	483	2219	92.030512	493	2258	0	500	2297	0	500	2336	0	500
2181	92.267189	483	2220	92.215311	493	2259	0	500	2298	0	500	2337	0	500
2182	91.908178	484	2221	92.175112	493	2260	0	500	2299	0	500	2338	0	500
2183	91.971193	484	2222	92.293375	494	2261	0	500	2300	0	500	2339	0	500
2184	91.911035	484	2223	92.050301	494	2262	0	500	2301	0	500	2340	0	500

CORTE 500mm (2)

N°	Velocidad (RPM)	Posición (mm)	N°	Velocidad (RPM)	Posición (mm)	N°	Velocidad (RPM)	Posición (mm)	N°	Velocidad (RPM)	Posición (mm)	N°	Velocidad (RPM)	Posición (mm)
1	0	0	40	42.332167	0	79	90.768177	1	118	94.758525	7	157	92.464545	14
2	0.11014	0	41	42.555064	0	80	90.888751	1	119	94.757884	7	158	92.443196	15
3	0.581184	0	42	43.177516	0	81	90.986428	1	120	94.699512	8	159	92.443196	15
4	1.103436	0	43	43.481329	0	82	91.112677	1	121	94.666435	8	160	92.398817	15
5	1.190183	0	44	43.94441	0	83	91.174385	1	122	94.582866	8	161	92.382535	15
6	2.806821	0	45	44.522045	0	84	91.607554	2	123	94.569494	8	162	92.362017	16
7	4.111749	0	46	45.39565	0	85	92.047901	2	124	94.378134	9	163	92.362017	16
8	4.280721	0	47	46.300326	0	86	92.05134	2	125	94.366959	9	164	92.321011	16
9	5.206802	0	48	48.640073	0	87	92.406614	2	126	94.151816	9	165	92.30696	16
10	6.916385	0	49	49.105855	0	88	92.498969	2	127	94.12711	9	166	92.288204	17
11	7.986279	0	50	51.546314	0	89	92.672261	2	128	94.073819	10	167	92.288204	17
12	11.756825	0	51	52.254003	0	90	92.787222	2	129	93.978223	10	168	92.251981	17
13	11.839829	0	52	54.300768	0	91	92.989621	2	130	93.973691	10	169	92.240572	17
14	15.376969	0	53	55.559918	0	92	93.309854	2	131	93.886419	10	170	92.224185	18
15	17.648804	0	54	56.635793	0	93	93.311106	2	132	93.766085	11	171	92.224185	18
16	18.169167	0	55	58.432068	0	94	93.410072	2	133	93.732102	11	172	92.194126	18
17	19.418164	0	56	58.660784	0	95	93.413294	2	134	93.624848	11	173	92.185537	18
18	21.798762	0	57	60.805796	0	96	93.452479	3	135	93.606129	11	174	92.172077	19
19	23.208628	0	58	62.976408	0	97	93.459921	3	136	93.582989	11	175	92.172077	19
20	24.649056	0	59	63.501332	0	98	93.79844	3	137	93.527982	11	176	92.14977	19
21	25.258092	0	60	65.983119	0	99	94.010549	3	138	93.47166	11	177	92.14383	19
22	26.368555	0	61	71.353225	0	100	94.018232	4	139	93.436737	11	178	92.133902	20
23	27.718436	0	62	72.754938	0	101	94.324191	4	140	93.418882	12	179	92.133902	20
24	28.016599	0	63	73.202927	0	102	94.608459	4	141	93.367658	12	180	92.117812	20
25	28.350787	0	64	73.734169	1	103	94.648214	4	142	93.309667	12	181	92.113908	20
26	29.622231	0	65	73.861171	1	104	94.660755	5	143	93.283565	12	182	92.106801	21
27	29.788104	0	66	77.599397	1	105	94.731036	5	144	93.203032	13	183	92.106801	21
28	30.084475	0	67	79.392581	1	106	94.757921	5	145	93.157955	13	184	92.095603	21
29	31.795926	0	68	79.517096	1	107	94.800171	5	146	93.088273	13	185	92.093227	21
30	31.878165	0	69	82.707927	1	108	94.801022	5	147	93.046867	13	186	92.088329	21
31	32.096293	0	70	83.803625	1	109	94.817076	5	148	93.035018	13	187	92.299893	21
32	34.186688	0	71	86.793704	1	110	94.821348	5	149	92.629831	13	188	92.299864	21
33	34.858156	0	72	89.135423	1	111	94.82233	5	150	92.611155	13	189	92.299813	21
34	35.811	0	73	89.267535	1	112	94.833622	6	151	92.611155	14	190	92.299804	22
35	36.429984	0	74	89.579549	1	113	94.841935	6	152	92.56698	14	191	92.299768	22
36	37.01583	0	75	89.855135	1	114	94.971261	6	153	92.548872	14	192	92.299724	22
37	38.065717	0	76	89.906762	1	115	94.990619	6	154	92.527994	14	193	92.299675	22
38	38.225716	0	77	90.233088	1	116	94.981608	7	155	92.527994	14	194	92.299633	22
39	39.360135	0	78	90.537187	1	117	94.870978	7	156	92.482314	14	195	92.299632	22

CORTE 500mm (2)

N°	Velocidad (RPM)	Posición (mm)	N°	Velocidad (RPM)	Posición (mm)	N°	Velocidad (RPM)	Posición (mm)	N°	Velocidad (RPM)	Posición (mm)	N°	Velocidad (RPM)	Posición (mm)
196	92.299625	22	235	92.298321	26	274	92.297172	28	313	92.296088	37	352	92.294561	45
197	92.299573	22	236	92.298313	26	275	92.297171	28	314	92.296054	37	353	92.294559	45
198	92.299461	22	237	92.298281	26	276	92.297137	29	315	92.296051	37	354	92.294537	45
199	92.299459	22	238	92.298264	26	277	92.297022	29	316	92.295947	37	355	92.294486	45
200	92.299425	22	239	92.298254	26	278	92.297008	29	317	92.295942	37	356	92.294444	45
201	92.299399	22	240	92.298249	26	279	92.297004	29	318	92.295881	37	357	92.294394	45
202	92.299374	23	241	92.298236	26	280	92.297004	30	319	92.295829	37	358	92.294382	45
203	92.299337	23	242	92.298184	26	281	92.29696	30	320	92.295798	38	359	92.294325	45
204	92.299282	23	243	92.298138	26	282	92.296882	30	321	92.295583	38	360	92.29423	46
205	92.299231	23	244	92.298131	26	283	92.296849	30	322	92.295513	38	361	92.294197	46
206	92.299211	23	245	92.298088	26	284	92.296835	31	323	92.295493	38	362	92.29419	46
207	92.299206	23	246	92.29806	26	285	92.296803	31	324	92.295481	39	363	92.294114	46
208	92.299193	23	247	92.298042	26	286	92.296773	31	325	92.29545	39	364	92.294114	47
209	92.299122	23	248	92.298016	26	287	92.296748	31	326	92.295402	39	365	92.294105	47
210	92.299099	23	249	92.298005	26	288	92.296662	32	327	92.295402	39	366	92.294015	47
211	92.299092	23	250	92.29796	26	289	92.296634	32	328	92.295267	40	367	92.293983	47
212	92.299091	23	251	92.297949	26	290	92.296595	32	329	92.295266	40	368	92.293952	48
213	92.299033	23	252	92.297916	26	291	92.29656	32	330	92.295205	40	369	92.293923	48
214	92.299024	24	253	92.297883	26	292	92.296544	32	331	92.295193	40	370	92.293815	48
215	92.299014	24	254	92.297843	27	293	92.296513	32	332	92.295176	40	371	92.293778	48
216	92.298985	24	255	92.297785	27	294	92.296508	32	333	92.295132	40	372	92.293756	48
217	92.298955	24	256	92.297766	27	295	92.296476	32	334	92.295116	40	373	92.293754	48
218	92.298836	24	257	92.297704	27	296	92.296437	33	335	92.295102	40	374	92.293748	48
219	92.298775	24	258	92.297691	27	297	92.296347	33	336	92.295077	41	375	92.293743	48
220	92.298765	24	259	92.297584	27	298	92.296326	33	337	92.29507	41	376	92.29374	49
221	92.298698	24	260	92.297565	27	299	92.296324	33	338	92.295027	41	377	92.293731	49
222	92.298687	24	261	92.297544	27	300	92.296307	34	339	92.295019	41	378	92.293694	49
223	92.298681	24	262	92.297513	27	301	92.296295	34	340	92.294998	42	379	92.293643	49
224	92.298642	24	263	92.297507	27	302	92.296278	34	341	92.294884	42	380	92.293633	50
225	92.298638	24	264	92.297472	27	303	92.296264	34	342	92.29477	42	381	92.293606	50
226	92.298623	25	265	92.297463	27	304	92.296246	35	343	92.294765	42	382	92.293594	50
227	92.298606	25	266	92.297413	27	305	92.296243	35	344	92.29476	43	383	92.293456	50
228	92.298597	25	267	92.297406	27	306	92.296224	35	345	92.294683	43	384	92.293429	51
229	92.298521	25	268	92.297388	27	307	92.296202	35	346	92.294679	43	385	92.293426	51
230	92.298399	25	269	92.297365	27	308	92.296159	36	347	92.294635	43	386	92.293371	51
231	92.298394	25	270	92.297316	27	309	92.296149	36	348	92.294596	44	387	92.293332	51
232	92.298361	25	271	92.297259	27	310	92.296136	36	349	92.294584	44	388	92.293331	52
233	92.29835	25	272	92.297217	28	311	92.2961	36	350	92.294577	44	389	92.293303	52
234	92.298328	26	273	92.29721	28	312	92.2961	37	351	92.294562	44	390	92.293273	52

CORTE 500mm (2)

N°	Velocidad (RPM)	Posición (mm)	N°	Velocidad (RPM)	Posición (mm)	N°	Velocidad (RPM)	Posición (mm)	N°	Velocidad (RPM)	Posición (mm)	N°	Velocidad (RPM)	Posición (mm)
391	92.293268	52	430	92.291845	60	469	92.290548	67	508	92.289131	75	547	92.287987	82
392	92.293228	52	431	92.291828	60	470	92.290546	67	509	92.289121	75	548	92.287928	83
393	92.293151	52	432	92.291799	60	471	92.290546	67	510	92.289098	75	549	92.287834	83
394	92.293145	52	433	92.291796	60	472	92.290501	68	511	92.289063	75	550	92.287821	83
395	92.293139	52	434	92.291679	60	473	92.290486	68	512	92.289058	76	551	92.287815	83
396	92.293117	53	435	92.29162	60	474	92.29044	68	513	92.289043	76	552	92.287803	84
397	92.293048	53	436	92.291556	61	475	92.290407	68	514	92.289028	76	553	92.287792	84
398	92.292993	53	437	92.291448	61	476	92.290319	69	515	92.288947	76	554	92.287788	84
399	92.292956	53	438	92.291431	61	477	92.29021	69	516	92.288896	77	555	92.287782	84
400	92.292923	54	439	92.291417	61	478	92.290134	69	517	92.288895	77	556	92.287748	85
401	92.292907	54	440	92.291395	62	479	92.290099	69	518	92.288891	77	557	92.287736	85
402	92.292897	54	441	92.291328	62	480	92.290083	70	519	92.288865	77	558	92.287728	85
403	92.292875	54	442	92.291325	62	481	92.290057	70	520	92.288856	78	559	92.28765	85
404	92.292806	55	443	92.291282	62	482	92.289971	70	521	92.288836	78	560	92.287533	85
405	92.292716	55	444	92.291257	63	483	92.289948	70	522	92.288812	78	561	92.287509	85
406	92.292682	55	445	92.291253	63	484	92.289932	70	523	92.288811	78	562	92.287471	85
407	92.292628	55	446	92.291189	63	485	92.28992	70	524	92.288752	78	563	92.28745	85
408	92.292616	56	447	92.291161	63	486	92.289874	70	525	92.288723	78	564	92.287332	86
409	92.292613	56	448	92.291143	63	487	92.289874	70	526	92.28872	78	565	92.287323	86
410	92.292581	56	449	92.291131	63	488	92.28986	71	527	92.288687	78	566	92.287306	86
411	92.292579	56	450	92.291073	63	489	92.289832	71	528	92.288675	79	567	92.287213	86
412	92.292493	56	451	92.291052	63	490	92.289708	71	529	92.288627	79	568	92.287194	87
413	92.292472	56	452	92.291021	64	491	92.289689	71	530	92.288444	79	569	92.28716	87
414	92.292469	56	453	92.29097	64	492	92.289656	72	531	92.288422	79	570	92.287099	87
415	92.292428	56	454	92.290963	64	493	92.289601	72	532	92.288377	80	571	92.287071	87
416	92.292351	57	455	92.290865	64	494	92.289533	72	533	92.288344	80	572	92.28707	88
417	92.292329	57	456	92.29086	65	495	92.289515	72	534	92.288334	80	573	92.287062	88
418	92.292276	57	457	92.290836	65	496	92.289507	73	535	92.288323	80	574	92.287018	88
419	92.29224	57	458	92.290822	65	497	92.289483	73	536	92.28832	81	575	92.287016	88
420	92.29222	58	459	92.290821	65	498	92.289479	73	537	92.288311	81	576	92.287015	89
421	92.292184	58	460	92.290779	66	499	92.289438	73	538	92.288196	81	577	92.287013	89
422	92.292109	58	461	92.290754	66	500	92.28939	74	539	92.288189	81	578	92.287009	89
423	92.292029	58	462	92.29074	66	501	92.289344	74	540	92.288141	82	579	92.286958	89
424	92.292024	59	463	92.290727	66	502	92.289339	74	541	92.288123	82	580	92.286954	90
425	92.291972	59	464	92.29072	67	503	92.289292	74	542	92.288062	82	581	92.286871	90
426	92.291961	59	465	92.290679	67	504	92.289248	74	543	92.288043	82	582	92.286866	90
427	92.291948	59	466	92.290647	67	505	92.289207	74	544	92.288028	82	583	92.286842	90
428	92.291931	60	467	92.290643	67	506	92.28919	74	545	92.288019	82	584	92.286827	90
429	92.29188	60	468	92.29063	67	507	92.289141	74	546	92.288013	82	585	92.286806	90

CORTE 500mm (2)

N°	Velocidad (RPM)	Posición (mm)	N°	Velocidad (RPM)	Posición (mm)	N°	Velocidad (RPM)	Posición (mm)	N°	Velocidad (RPM)	Posición (mm)	N°	Velocidad (RPM)	Posición (mm)
586	92.286797	90	625	92.285483	98	664	92.28402	107	703	92.282979	117	742	92.281342	127
587	92.286785	90	626	92.285448	98	665	92.283983	108	704	92.282956	117	743	92.281307	127
588	92.286779	91	627	92.285419	98	666	92.283946	108	705	92.282939	118	744	92.281219	127
589	92.286733	91	628	92.285385	98	667	92.283894	108	706	92.282914	118	745	92.281211	128
590	92.286722	91	629	92.28535	99	668	92.28389	108	707	92.282873	118	746	92.281199	128
591	92.286628	91	630	92.285342	99	669	92.283888	109	708	92.282867	118	747	92.281196	128
592	92.286584	92	631	92.285262	99	670	92.283847	109	709	92.282813	119	748	92.281081	128
593	92.28658	92	632	92.285184	99	671	92.283814	109	710	92.282738	119	749	92.281054	129
594	92.286539	92	633	92.285179	100	672	92.283787	109	711	92.282704	119	750	92.281025	129
595	92.286498	92	634	92.285159	100	673	92.283762	110	712	92.282641	119	751	92.280998	129
596	92.286496	92	635	92.284913	100	674	92.283762	110	713	92.282463	120	752	92.280983	129
597	92.28649	92	636	92.284846	100	675	92.283743	110	714	92.282462	120	753	92.280966	130
598	92.286411	92	637	92.28484	101	676	92.283662	110	715	92.282376	120	754	92.280935	130
599	92.286402	93	638	92.284839	101	677	92.283649	111	716	92.282316	120	755	92.280932	130
600	92.28637	93	639	92.284837	101	678	92.283639	111	717	92.282226	121	756	92.280926	130
601	92.286351	93	640	92.284825	101	679	92.283633	111	718	92.282223	121	757	92.28091	131
602	92.286313	93	641	92.284776	102	680	92.283605	111	719	92.282216	121	758	92.280888	131
603	92.286306	94	642	92.284771	102	681	92.283579	112	720	92.282191	121	759	92.280847	131
604	92.28629	94	643	92.28472	102	682	92.283491	112	721	92.282079	122	760	92.280815	131
605	92.286275	94	644	92.284701	102	683	92.283396	112	722	92.28205	122	761	92.280806	132
606	92.286215	94	645	92.284653	103	684	92.283364	112	723	92.282047	122	762	92.280789	132
607	92.286183	95	646	92.284639	103	685	92.283325	113	724	92.28202	122	763	92.280784	132
608	92.286146	95	647	92.284623	103	686	92.283318	113	725	92.281997	123	764	92.280768	132
609	92.286083	95	648	92.284601	103	687	92.28327	113	726	92.281868	123	765	92.280682	133
610	92.286057	95	649	92.284563	104	688	92.283162	113	727	92.281827	123	766	92.280597	133
611	92.286018	95	650	92.284465	104	689	92.283156	114	728	92.281803	123	767	92.280567	133
612	92.286001	95	651	92.284381	104	690	92.283156	114	729	92.281748	124	768	92.280547	133
613	92.285972	95	652	92.284377	104	691	92.283147	114	730	92.281742	124	769	92.280454	134
614	92.285914	96	653	92.284306	105	692	92.28314	114	731	92.281715	124	770	92.280432	134
615	92.285898	96	654	92.284302	105	693	92.283139	115	732	92.281647	124	771	92.280409	134
616	92.285876	96	655	92.284249	105	694	92.283131	115	733	92.281628	125	772	92.280317	134
617	92.285854	96	656	92.284242	105	695	92.283124	115	734	92.281611	125	773	92.280258	135
618	92.285823	97	657	92.28422	106	696	92.283089	115	735	92.281572	125	774	92.28025	135
619	92.285775	97	658	92.284214	106	697	92.283089	116	736	92.28156	125	775	92.280231	135
620	92.285737	97	659	92.284162	106	698	92.283081	116	737	92.28155	126	776	92.280161	135
621	92.285701	97	660	92.284142	106	699	92.283015	116	738	92.281507	126	777	92.280143	136
622	92.285596	98	661	92.284132	107	700	92.283003	116	739	92.281487	126	778	92.280062	136
623	92.285571	98	662	92.284125	107	701	92.282987	117	740	92.281399	126	779	92.280033	136
624	92.285545	98	663	92.28412	107	702	92.282982	117	741	92.281364	127	780	92.28002	136

CORTE 500mm (2)

N°	Velocidad (RPM)	Posición (mm)	N°	Velocidad (RPM)	Posición (mm)	N°	Velocidad (RPM)	Posición (mm)	N°	Velocidad (RPM)	Posición (mm)	N°	Velocidad (RPM)	Posición (mm)
781	92.280019	137	820	92.27877	146	859	92.277433	156	898	92.2764	166	937	92.274882	176
782	92.279976	137	821	92.278761	147	860	92.277414	156	899	92.276355	166	938	92.274857	176
783	92.27997	137	822	92.278745	147	861	92.277339	157	900	92.276341	166	939	92.274808	176
784	92.279963	137	823	92.278596	147	862	92.277331	157	901	92.276328	167	940	92.27479	176
785	92.279957	138	824	92.278594	147	863	92.27728	157	902	92.276222	167	941	92.274774	177
786	92.279923	138	825	92.278543	148	864	92.277258	157	903	92.276171	167	942	92.27475	177
787	92.279903	138	826	92.278525	148	865	92.277249	158	904	92.276158	167	943	92.274729	177
788	92.279887	138	827	92.278419	148	866	92.27718	158	905	92.276101	168	944	92.274696	177
789	92.279873	139	828	92.278374	148	867	92.277166	158	906	92.276074	168	945	92.274696	178
790	92.279862	139	829	92.278303	149	868	92.277154	158	907	92.276038	168	946	92.274656	178
791	92.279802	139	830	92.278239	149	869	92.277151	159	908	92.275919	168	947	92.274618	178
792	92.279798	139	831	92.278194	149	870	92.277139	159	909	92.275884	169	948	92.274585	178
793	92.279783	140	832	92.278189	149	871	92.277117	159	910	92.27588	169	949	92.274543	179
794	92.27978	140	833	92.278171	150	872	92.277106	159	911	92.275857	169	950	92.274533	179
795	92.279654	140	834	92.278156	150	873	92.277073	160	912	92.275814	169	951	92.274515	179
796	92.279604	140	835	92.278132	150	874	92.277069	160	913	92.27581	170	952	92.274458	179
797	92.279598	141	836	92.2781	150	875	92.277061	160	914	92.275775	170	953	92.274452	180
798	92.279595	141	837	92.278062	151	876	92.277041	160	915	92.275772	170	954	92.274429	180
799	92.279582	141	838	92.278033	151	877	92.27702	161	916	92.275753	170	955	92.274372	180
800	92.279579	141	839	92.278018	151	878	92.277018	161	917	92.275739	171	956	92.274368	180
801	92.279538	142	840	92.278012	151	879	92.276934	161	918	92.275725	171	957	92.274335	181
802	92.279497	142	841	92.277982	152	880	92.276931	161	919	92.27571	171	958	92.274313	181
803	92.279459	142	842	92.277966	152	881	92.276925	162	920	92.275681	171	959	92.274286	181
804	92.27943	142	843	92.277951	152	882	92.276925	162	921	92.275562	172	960	92.274285	181
805	92.279305	143	844	92.277884	152	883	92.276897	162	922	92.275482	172	961	92.274196	182
806	92.279259	143	845	92.277853	153	884	92.276846	162	923	92.275468	172	962	92.274195	182
807	92.279211	143	846	92.277842	153	885	92.276836	163	924	92.27542	172	963	92.274125	182
808	92.279159	143	847	92.27784	153	886	92.276834	163	925	92.275413	173	964	92.274081	182
809	92.279116	144	848	92.277834	153	887	92.276735	163	926	92.275327	173	965	92.274028	183
810	92.279097	144	849	92.27781	154	888	92.276701	163	927	92.275304	173	966	92.273982	183
811	92.279091	144	850	92.277791	154	889	92.276664	164	928	92.275271	173	967	92.273973	183
812	92.279066	144	851	92.277734	154	890	92.276629	164	929	92.275173	174	968	92.273962	183
813	92.279047	145	852	92.277663	154	891	92.276611	164	930	92.275137	174	969	92.273917	184
814	92.278973	145	853	92.277647	155	892	92.276596	164	931	92.275113	174	970	92.273916	184
815	92.278945	145	854	92.277618	155	893	92.276579	165	932	92.275106	174	971	92.27385	184
816	92.278934	145	855	92.277503	155	894	92.276538	165	933	92.275006	175	972	92.273783	184
817	92.278928	146	856	92.277499	155	895	92.27653	165	934	92.27493	175	973	92.273777	185
818	92.278868	146	857	92.277471	156	896	92.27648	165	935	92.27491	175	974	92.273727	185
819	92.27879	146	858	92.277433	156	897	92.276472	166	936	92.274885	175	975	92.273703	185

CORTE 500mm (2)

N°	Velocidad (RPM)	Posición (mm)	N°	Velocidad (RPM)	Posición (mm)	N°	Velocidad (RPM)	Posición (mm)	N°	Velocidad (RPM)	Posición (mm)	N°	Velocidad (RPM)	Posición (mm)
976	92.27366	185	1015	92.272324	195	1054	92.270673	205	1093	92.269261	215	1132	92.26816	224
977	92.273659	186	1016	92.272322	195	1055	92.270582	205	1094	92.269228	215	1133	92.268103	225
978	92.273626	186	1017	92.272243	196	1056	92.270538	205	1095	92.269208	215	1134	92.26806	225
979	92.273624	186	1018	92.272157	196	1057	92.270516	206	1096	92.269194	215	1135	92.26802	225
980	92.273574	186	1019	92.272131	196	1058	92.270479	206	1097	92.269177	216	1136	92.267998	225
981	92.273565	187	1020	92.272119	196	1059	92.270463	206	1098	92.269162	216	1137	92.267995	226
982	92.273519	187	1021	92.272047	197	1060	92.270421	206	1099	92.269132	216	1138	92.267993	226
983	92.27338	187	1022	92.271954	197	1061	92.270396	207	1100	92.269093	216	1139	92.267972	226
984	92.273365	187	1023	92.271929	197	1062	92.270365	207	1101	92.269081	217	1140	92.26793	226
985	92.273319	188	1024	92.271924	197	1063	92.270289	207	1102	92.269064	217	1141	92.267846	227
986	92.273236	188	1025	92.271846	198	1064	92.270248	207	1103	92.269034	217	1142	92.267844	227
987	92.273206	188	1026	92.271833	198	1065	92.270173	208	1104	92.268925	217	1143	92.267842	227
988	92.273196	188	1027	92.271825	198	1066	92.270028	208	1105	92.268902	218	1144	92.267841	227
989	92.273163	189	1028	92.271815	198	1067	92.270024	208	1106	92.268891	218	1145	92.267819	228
990	92.27313	189	1029	92.271798	199	1068	92.270012	208	1107	92.268853	218	1146	92.267779	228
991	92.273103	189	1030	92.27179	199	1069	92.270003	209	1108	92.268792	218	1147	92.267734	228
992	92.273103	189	1031	92.271718	199	1070	92.269999	209	1109	92.268791	219	1148	92.267732	228
993	92.273093	190	1032	92.271709	199	1071	92.269916	209	1110	92.268761	219	1149	92.267701	229
994	92.273074	190	1033	92.27161	200	1072	92.269897	209	1111	92.268729	219	1150	92.267682	229
995	92.273025	190	1034	92.27154	200	1073	92.269875	210	1112	92.268728	219	1151	92.267657	229
996	92.272971	190	1035	92.27148	200	1074	92.269866	210	1113	92.268704	220	1152	92.267642	229
997	92.272946	191	1036	92.271382	200	1075	92.269859	210	1114	92.268699	220	1153	92.26755	230
998	92.272901	191	1037	92.271314	201	1076	92.269846	210	1115	92.268631	220	1154	92.26741	230
999	92.272851	191	1038	92.27131	201	1077	92.269846	211	1116	92.268545	220	1155	92.267397	230
1000	92.272842	191	1039	92.271213	201	1078	92.269838	211	1117	92.268514	221	1156	92.267355	230
1001	92.272836	192	1040	92.271051	201	1079	92.269835	211	1118	92.268472	221	1157	92.267351	231
1002	92.272769	192	1041	92.27101	202	1080	92.269832	211	1119	92.268449	221	1158	92.267341	231
1003	92.272537	192	1042	92.270979	202	1081	92.269821	212	1120	92.268442	221	1159	92.267319	231
1004	92.272535	192	1043	92.270921	202	1082	92.269788	212	1121	92.268404	222	1160	92.26731	231
1005	92.272525	193	1044	92.270916	202	1083	92.269774	212	1122	92.268381	222	1161	92.267298	232
1006	92.272519	193	1045	92.270854	203	1084	92.269732	212	1123	92.26833	222	1162	92.26711	232
1007	92.27251	193	1046	92.270853	203	1085	92.269695	213	1124	92.268323	222	1163	92.267081	232
1008	92.272508	193	1047	92.27085	203	1086	92.269661	213	1125	92.268302	223	1164	92.267049	232
1009	92.272494	194	1048	92.270799	203	1087	92.269569	213	1126	92.268257	223	1165	92.267043	233
1010	92.27248	194	1049	92.270793	204	1088	92.269559	213	1127	92.268228	223	1166	92.267032	233
1011	92.272469	194	1050	92.270779	204	1089	92.2694	214	1128	92.268222	223	1167	92.267	233
1012	92.272467	194	1051	92.270752	204	1090	92.269395	214	1129	92.268216	224	1168	92.266955	233
1013	92.272354	195	1052	92.270718	204	1091	92.269348	214	1130	92.268209	224	1169	92.266918	234
1014	92.272326	195	1053	92.270706	205	1092	92.269334	214	1131	92.268192	224	1170	92.266895	234

CORTE 500mm (2)

N°	Velocidad (RPM)	Posición (mm)	N°	Velocidad (RPM)	Posición (mm)	N°	Velocidad (RPM)	Posición (mm)	N°	Velocidad (RPM)	Posición (mm)	N°	Velocidad (RPM)	Posición (mm)
1171	92.266855	234	1210	92.265209	244	1249	92.264083	254	1288	92.262841	263	1327	92.261431	273
1172	92.266852	234	1211	92.265159	244	1250	92.264074	254	1289	92.262835	264	1328	92.261414	273
1173	92.266763	235	1212	92.265155	244	1251	92.264043	254	1290	92.262794	264	1329	92.26141	274
1174	92.266748	235	1213	92.265152	245	1252	92.263961	254	1291	92.262713	264	1330	92.261241	274
1175	92.266629	235	1214	92.265128	245	1253	92.263942	255	1292	92.262713	264	1331	92.261231	274
1176	92.266574	235	1215	92.265094	245	1254	92.263905	255	1293	92.262622	265	1332	92.261231	274
1177	92.266566	236	1216	92.265093	245	1255	92.263895	255	1294	92.262605	265	1333	92.261208	275
1178	92.266537	236	1217	92.265084	246	1256	92.263894	255	1295	92.262483	265	1334	92.261204	275
1179	92.266502	236	1218	92.265079	246	1257	92.26387	256	1296	92.26248	265	1335	92.261167	275
1180	92.266489	236	1219	92.265049	246	1258	92.263766	256	1297	92.262414	266	1336	92.261156	275
1181	92.266476	237	1220	92.265022	246	1259	92.26372	256	1298	92.262327	266	1337	92.261132	276
1182	92.266459	237	1221	92.264973	247	1260	92.263718	256	1299	92.262314	266	1338	92.261125	276
1183	92.266423	237	1222	92.264903	247	1261	92.263703	257	1300	92.262253	266	1339	92.261114	276
1184	92.266416	237	1223	92.264897	247	1262	92.263643	257	1301	92.26225	267	1340	92.261105	276
1185	92.266255	238	1224	92.264887	247	1263	92.263636	257	1302	92.262225	267	1341	92.261104	277
1186	92.266236	238	1225	92.26482	248	1264	92.263627	257	1303	92.262221	267	1342	92.261075	277
1187	92.266179	238	1226	92.2648	248	1265	92.263583	258	1304	92.262217	267	1343	92.261036	277
1188	92.265949	238	1227	92.264723	248	1266	92.263556	258	1305	92.262206	268	1344	92.260939	277
1189	92.265909	239	1228	92.26467	248	1267	92.263447	258	1306	92.262205	268	1345	92.260882	278
1190	92.265871	239	1229	92.264669	249	1268	92.263446	258	1307	92.262183	268	1346	92.260856	278
1191	92.26587	239	1230	92.264639	249	1269	92.263439	259	1308	92.262165	268	1347	92.260733	278
1192	92.265865	239	1231	92.264569	249	1270	92.263379	259	1309	92.262157	269	1348	92.260647	278
1193	92.265853	240	1232	92.264513	249	1271	92.263373	259	1310	92.262152	269	1349	92.260627	279
1194	92.265839	240	1233	92.264506	250	1272	92.263367	259	1311	92.262145	269	1350	92.260622	279
1195	92.265739	240	1234	92.2645	250	1273	92.263324	260	1312	92.262145	269	1351	92.260605	279
1196	92.265701	240	1235	92.264499	250	1274	92.263317	260	1313	92.262109	270	1352	92.260565	279
1197	92.265619	241	1236	92.264487	250	1275	92.263301	260	1314	92.26209	270	1353	92.260535	280
1198	92.265613	241	1237	92.264433	251	1276	92.263254	260	1315	92.262033	270	1354	92.260533	280
1199	92.2656	241	1238	92.264424	251	1277	92.263185	261	1316	92.261979	270	1355	92.260381	280
1200	92.265579	241	1239	92.264388	251	1278	92.263176	261	1317	92.261948	271	1356	92.260356	280
1201	92.265576	242	1240	92.264386	251	1279	92.263173	261	1318	92.261899	271	1357	92.260334	281
1202	92.265564	242	1241	92.264371	252	1280	92.263161	261	1319	92.261888	271	1358	92.260249	281
1203	92.265449	242	1242	92.264366	252	1281	92.263153	262	1320	92.261769	271	1359	92.260186	281
1204	92.265448	242	1243	92.264353	252	1282	92.263112	262	1321	92.261751	272	1360	92.260158	281
1205	92.265425	243	1244	92.264258	252	1283	92.263	262	1322	92.261731	272	1361	92.260148	282
1206	92.26541	243	1245	92.264243	253	1284	92.262948	262	1323	92.261715	272	1362	92.260142	282
1207	92.26536	243	1246	92.264193	253	1285	92.262939	263	1324	92.261713	272	1363	92.260132	282
1208	92.265287	243	1247	92.264143	253	1286	92.262917	263	1325	92.261684	273	1364	92.260105	282
1209	92.265231	244	1248	92.2641	253	1287	92.262895	263	1326	92.261439	273	1365	92.259972	283

CORTE 500mm (2)

N°	Velocidad (RPM)	Posición (mm)	N°	Velocidad (RPM)	Posición (mm)	N°	Velocidad (RPM)	Posición (mm)	N°	Velocidad (RPM)	Posición (mm)	N°	Velocidad (RPM)	Posición (mm)
1366	92.259853	283	1405	92.258294	293	1444	92.256962	302	1483	92.255421	312	1522	92.254131	322
1367	92.259812	283	1406	92.258232	293	1445	92.256938	303	1484	92.255331	312	1523	92.254087	322
1368	92.259789	283	1407	92.25815	293	1446	92.256927	303	1485	92.25531	313	1524	92.254082	322
1369	92.259788	284	1408	92.258079	293	1447	92.256894	303	1486	92.255303	313	1525	92.254071	323
1370	92.259767	284	1409	92.258025	294	1448	92.256839	303	1487	92.255283	313	1526	92.254013	323
1371	92.259749	284	1410	92.257955	294	1449	92.256815	304	1488	92.255273	313	1527	92.253998	323
1372	92.259727	284	1411	92.257949	294	1450	92.256805	304	1489	92.255196	314	1528	92.253933	323
1373	92.259639	285	1412	92.257908	294	1451	92.256784	304	1490	92.255185	314	1529	92.253918	324
1374	92.259569	285	1413	92.257893	295	1452	92.256773	304	1491	92.25518	314	1530	92.253813	324
1375	92.259535	285	1414	92.257886	295	1453	92.256548	305	1492	92.2551	314	1531	92.253812	324
1376	92.259529	285	1415	92.257876	295	1454	92.256497	305	1493	92.255051	315	1532	92.253803	324
1377	92.25947	286	1416	92.257871	295	1455	92.25648	305	1494	92.255048	315	1533	92.253759	325
1378	92.259457	286	1417	92.257857	296	1456	92.256451	305	1495	92.255044	315	1534	92.253758	325
1379	92.259433	286	1418	92.257854	296	1457	92.256399	306	1496	92.255015	315	1535	92.253754	325
1380	92.259426	286	1419	92.257778	296	1458	92.256391	306	1497	92.254873	316	1536	92.253746	325
1381	92.25935	287	1420	92.25776	296	1459	92.256374	306	1498	92.254867	316	1537	92.253705	326
1382	92.25931	287	1421	92.257758	297	1460	92.256368	306	1499	92.254859	316	1538	92.253689	326
1383	92.259294	287	1422	92.257745	297	1461	92.256292	307	1500	92.254838	316	1539	92.253672	326
1384	92.259288	287	1423	92.25771	297	1462	92.256275	307	1501	92.254835	317	1540	92.25367	326
1385	92.259111	288	1424	92.257698	297	1463	92.256154	307	1502	92.254737	317	1541	92.25365	327
1386	92.258966	288	1425	92.257557	298	1464	92.256133	307	1503	92.254735	317	1542	92.253615	327
1387	92.25896	288	1426	92.257518	298	1465	92.256093	308	1504	92.254687	317	1543	92.253612	327
1388	92.258954	288	1427	92.257454	298	1466	92.256091	308	1505	92.254615	318	1544	92.253609	327
1389	92.258858	289	1428	92.257393	298	1467	92.256091	308	1506	92.254609	318	1545	92.253603	328
1390	92.258802	289	1429	92.257368	299	1468	92.256003	308	1507	92.254565	318	1546	92.253473	328
1391	92.258798	289	1430	92.257364	299	1469	92.255972	309	1508	92.254553	318	1547	92.253441	328
1392	92.258778	289	1431	92.257336	299	1470	92.255927	309	1509	92.25454	319	1548	92.253373	328
1393	92.258764	290	1432	92.25731	299	1471	92.255918	309	1510	92.254523	319	1549	92.253324	329
1394	92.258748	290	1433	92.257302	300	1472	92.255899	309	1511	92.254522	319	1550	92.253304	329
1395	92.258722	290	1434	92.257246	300	1473	92.255887	310	1512	92.254458	319	1551	92.253221	329
1396	92.258639	290	1435	92.25723	300	1474	92.255836	310	1513	92.254444	320	1552	92.253194	329
1397	92.258634	291	1436	92.257197	300	1475	92.255773	310	1514	92.254437	320	1553	92.253162	330
1398	92.258626	291	1437	92.25719	301	1476	92.255756	310	1515	92.254375	320	1554	92.253114	330
1399	92.258577	291	1438	92.257146	301	1477	92.255709	311	1516	92.254323	320	1555	92.253078	330
1400	92.258522	291	1439	92.257126	301	1478	92.25556	311	1517	92.254298	321	1556	92.253039	330
1401	92.258484	292	1440	92.257067	301	1479	92.255533	311	1518	92.254293	321	1557	92.25297	331
1402	92.258383	292	1441	92.25704	302	1480	92.255484	311	1519	92.254201	321	1558	92.252935	331
1403	92.25833	292	1442	92.257029	302	1481	92.255469	312	1520	92.254156	321	1559	92.252929	331
1404	92.258306	292	1443	92.256987	302	1482	92.255445	312	1521	92.254133	322	1560	92.252886	331

CORTE 500mm (2)

N°	Velocidad (RPM)	Posición (mm)	N°	Velocidad (RPM)	Posición (mm)	N°	Velocidad (RPM)	Posición (mm)	N°	Velocidad (RPM)	Posición (mm)	N°	Velocidad (RPM)	Posición (mm)
1561	92.252859	332	1600	92.251613	341	1639	92.250169	351	1678	92.248647	361	1717	92.247216	371
1562	92.252853	332	1601	92.251584	342	1640	92.250151	351	1679	92.248644	361	1718	92.247215	371
1563	92.252843	332	1602	92.251504	342	1641	92.250084	352	1680	92.248619	361	1719	92.24721	371
1564	92.252836	332	1603	92.251498	342	1642	92.25004	352	1681	92.248556	362	1720	92.247175	371
1565	92.252836	333	1604	92.251431	342	1643	92.250026	352	1682	92.248532	362	1721	92.247142	372
1566	92.252834	333	1605	92.251417	343	1644	92.250013	352	1683	92.248439	362	1722	92.247132	372
1567	92.252816	333	1606	92.251408	343	1645	92.249968	353	1684	92.248429	362	1723	92.247096	372
1568	92.252724	333	1607	92.251403	343	1646	92.249933	353	1685	92.248372	363	1724	92.247041	372
1569	92.252697	334	1608	92.251343	343	1647	92.249914	353	1686	92.248298	363	1725	92.24701	373
1570	92.252678	334	1609	92.251334	344	1648	92.249882	353	1687	92.248251	363	1726	92.246979	373
1571	92.252656	334	1610	92.251242	344	1649	92.249858	354	1688	92.248228	363	1727	92.246963	373
1572	92.252637	334	1611	92.251187	344	1650	92.249807	354	1689	92.248136	364	1728	92.246955	373
1573	92.252605	335	1612	92.251171	344	1651	92.249659	354	1690	92.248061	364	1729	92.246894	374
1574	92.252544	335	1613	92.251137	345	1652	92.24965	354	1691	92.24806	364	1730	92.246757	374
1575	92.252533	335	1614	92.25109	345	1653	92.249601	355	1692	92.248004	364	1731	92.246726	374
1576	92.252478	335	1615	92.251033	345	1654	92.249583	355	1693	92.247964	365	1732	92.246627	374
1577	92.252456	336	1616	92.25103	345	1655	92.249571	355	1694	92.247962	365	1733	92.246622	375
1578	92.252443	336	1617	92.25099	346	1656	92.249561	355	1695	92.247955	365	1734	92.246613	375
1579	92.252426	336	1618	92.250884	346	1657	92.249554	356	1696	92.247921	365	1735	92.246611	375
1580	92.2524	336	1619	92.25088	346	1658	92.249554	356	1697	92.24792	366	1736	92.246579	375
1581	92.2524	337	1620	92.25084	346	1659	92.249475	356	1698	92.247788	366	1737	92.246561	376
1582	92.252368	337	1621	92.250838	347	1660	92.249431	356	1699	92.247763	366	1738	92.246524	376
1583	92.252258	337	1622	92.250749	347	1661	92.249352	357	1700	92.247761	366	1739	92.246413	376
1584	92.252202	337	1623	92.250726	347	1662	92.249307	357	1701	92.247717	367	1740	92.246412	376
1585	92.252156	338	1624	92.250644	347	1663	92.249283	357	1702	92.247708	367	1741	92.246398	377
1586	92.252141	338	1625	92.250604	348	1664	92.249265	357	1703	92.247586	367	1742	92.246388	377
1587	92.252004	338	1626	92.250546	348	1665	92.249254	358	1704	92.247571	367	1743	92.246338	377
1588	92.252003	338	1627	92.250544	348	1666	92.249213	358	1705	92.247565	368	1744	92.246321	377
1589	92.251986	339	1628	92.250523	348	1667	92.249177	358	1706	92.247499	368	1745	92.246251	378
1590	92.251977	339	1629	92.250471	349	1668	92.249131	358	1707	92.247393	368	1746	92.246223	378
1591	92.251958	339	1630	92.250423	349	1669	92.249124	359	1708	92.247346	368	1747	92.246206	378
1592	92.251952	339	1631	92.250411	349	1670	92.249083	359	1709	92.247337	369	1748	92.246198	378
1593	92.25192	340	1632	92.250386	349	1671	92.249053	359	1710	92.247294	369	1749	92.24618	379
1594	92.251913	340	1633	92.250242	350	1672	92.248901	359	1711	92.247279	369	1750	92.24614	379
1595	92.25184	340	1634	92.25024	350	1673	92.248817	360	1712	92.247275	369	1751	92.246129	379
1596	92.251768	340	1635	92.250238	350	1674	92.24878	360	1713	92.247272	370	1752	92.246125	379
1597	92.25171	341	1636	92.250199	350	1675	92.248758	360	1714	92.247247	370	1753	92.246049	380
1598	92.251656	341	1637	92.250187	351	1676	92.248712	360	1715	92.247246	370	1754	92.246044	380
1599	92.251635	341	1638	92.250179	351	1677	92.248655	361	1716	92.247239	370	1755	92.246023	380

CORTE 500mm (2)

N°	Velocidad (RPM)	Posición (mm)	N°	Velocidad (RPM)	Posición (mm)	N°	Velocidad (RPM)	Posición (mm)	N°	Velocidad (RPM)	Posición (mm)	N°	Velocidad (RPM)	Posición (mm)
1756	92.245923	380	1795	92.244909	390	1834	92.243687	400	1873	92.242647	410	1912	92.241512	419
1757	92.245894	381	1796	92.244897	390	1835	92.243661	400	1874	92.242645	410	1913	92.241478	420
1758	92.245846	381	1797	92.244889	391	1836	92.243658	400	1875	92.242631	410	1914	92.241408	420
1759	92.245839	381	1798	92.244885	391	1837	92.243645	401	1876	92.242584	410	1915	92.241368	420
1760	92.245826	381	1799	92.24487	391	1838	92.243632	401	1877	92.24255	411	1916	92.241354	420
1761	92.245817	382	1800	92.244595	391	1839	92.243583	401	1878	92.242408	411	1917	92.241343	421
1762	92.245817	382	1801	92.244591	392	1840	92.243551	401	1879	92.242357	411	1918	92.241343	421
1763	92.24581	382	1802	92.244569	392	1841	92.243544	402	1880	92.24235	411	1919	92.241334	421
1764	92.245747	382	1803	92.244558	392	1842	92.243526	402	1881	92.242346	412	1920	92.241313	421
1765	92.245677	383	1804	92.244515	392	1843	92.243503	402	1882	92.242335	412	1921	92.241293	422
1766	92.245651	383	1805	92.244514	393	1844	92.243482	402	1883	92.242316	412	1922	92.241168	422
1767	92.245596	383	1806	92.244445	393	1845	92.243455	403	1884	92.242299	412	1923	92.241076	422
1768	92.245503	383	1807	92.244434	393	1846	92.243437	403	1885	92.242295	413	1924	92.24102	422
1769	92.245499	384	1808	92.244422	393	1847	92.243411	403	1886	92.242292	413	1925	92.240996	423
1770	92.24549	384	1809	92.244394	394	1848	92.243366	403	1887	92.242283	413	1926	92.240933	423
1771	92.245465	384	1810	92.244356	394	1849	92.243356	404	1888	92.242282	413	1927	92.240889	423
1772	92.245453	384	1811	92.244339	394	1850	92.243356	404	1889	92.242235	414	1928	92.240879	423
1773	92.245432	385	1812	92.244301	394	1851	92.243288	404	1890	92.24216	414	1929	92.240874	424
1774	92.245421	385	1813	92.244268	395	1852	92.243278	404	1891	92.242143	414	1930	92.240858	424
1775	92.245356	385	1814	92.244262	395	1853	92.243225	405	1892	92.242133	414	1931	92.24084	424
1776	92.24533	385	1815	92.244213	395	1854	92.243168	405	1893	92.242116	415	1932	92.240764	424
1777	92.245289	386	1816	92.244182	395	1855	92.243163	405	1894	92.242099	415	1933	92.240747	425
1778	92.245242	386	1817	92.244123	396	1856	92.243126	405	1895	92.242091	415	1934	92.240743	425
1779	92.245172	386	1818	92.244112	396	1857	92.243105	406	1896	92.242077	415	1935	92.240739	425
1780	92.245171	386	1819	92.244066	396	1858	92.243096	406	1897	92.242031	416	1936	92.240731	425
1781	92.245162	387	1820	92.24405	396	1859	92.24307	406	1898	92.241982	416	1937	92.240719	426
1782	92.245109	387	1821	92.244044	397	1860	92.243062	406	1899	92.241969	416	1938	92.240698	426
1783	92.245057	387	1822	92.24403	397	1861	92.243061	407	1900	92.241957	416	1939	92.240683	426
1784	92.245054	387	1823	92.243997	397	1862	92.243058	407	1901	92.241948	417	1940	92.240681	426
1785	92.245039	388	1824	92.243978	397	1863	92.242907	407	1902	92.241881	417	1941	92.240474	427
1786	92.245034	388	1825	92.243974	398	1864	92.242797	407	1903	92.241845	417	1942	92.240313	427
1787	92.245008	388	1826	92.243966	398	1865	92.242792	408	1904	92.241806	417	1943	92.240309	427
1788	92.245007	388	1827	92.24395	398	1866	92.242784	408	1905	92.241794	418	1944	92.24028	427
1789	92.244989	389	1828	92.243938	398	1867	92.242762	408	1906	92.24179	418	1945	92.240241	428
1790	92.244987	389	1829	92.243886	399	1868	92.242753	408	1907	92.241775	418	1946	92.240228	428
1791	92.244979	389	1830	92.243831	399	1869	92.242739	409	1908	92.241751	418	1947	92.24019	428
1792	92.244975	389	1831	92.243801	399	1870	92.242682	409	1909	92.241677	419	1948	92.240176	428
1793	92.244973	390	1832	92.243734	399	1871	92.242673	409	1910	92.241588	419	1949	92.240116	429
1794	92.244937	390	1833	92.243733	400	1872	92.242665	409	1911	92.241543	419	1950	92.240092	429

CORTE 500mm (2)

N°	Velocidad (RPM)	Posición (mm)	N°	Velocidad (RPM)	Posición (mm)	N°	Velocidad (RPM)	Posición (mm)	N°	Velocidad (RPM)	Posición (mm)	N°	Velocidad (RPM)	Posición (mm)
1951	92.240087	429	1990	92.238631	439	2029	92.237801	449	2068	92.236121	458	2107	92.235035	468
1952	92.24008	429	1991	92.238603	439	2030	92.23773	449	2069	92.236109	459	2108	92.235011	468
1953	92.240017	430	1992	92.238565	439	2031	92.237672	449	2070	92.236075	459	2109	92.234961	469
1954	92.239882	430	1993	92.238542	440	2032	92.237669	449	2071	92.236055	459	2110	92.234958	469
1955	92.239701	430	1994	92.238506	440	2033	92.237651	450	2072	92.236047	459	2111	92.234939	469
1956	92.239679	430	1995	92.238476	440	2034	92.237651	450	2073	92.236017	460	2112	92.23492	469
1957	92.239657	431	1996	92.238461	440	2035	92.237451	450	2074	92.23598	460	2113	92.234906	470
1958	92.239632	431	1997	92.238418	441	2036	92.237436	450	2075	92.235945	460	2114	92.234903	470
1959	92.23963	431	1998	92.238416	441	2037	92.237429	451	2076	92.235935	460	2115	92.234894	470
1960	92.2396	431	1999	92.238381	441	2038	92.237416	451	2077	92.235875	461	2116	92.2348	470
1961	92.239485	432	2000	92.23836	441	2039	92.23739	451	2078	92.235788	461	2117	92.234791	471
1962	92.239472	432	2001	92.238331	442	2040	92.237321	451	2079	92.235724	461	2118	92.234768	471
1963	92.23946	432	2002	92.238323	442	2041	92.237272	452	2080	92.235693	461	2119	92.234758	471
1964	92.239437	432	2003	92.238309	442	2042	92.237226	452	2081	92.23569	462	2120	92.234743	471
1965	92.239423	433	2004	92.238283	442	2043	92.237132	452	2082	92.235639	462	2121	92.234737	472
1966	92.239423	433	2005	92.23826	443	2044	92.237131	452	2083	92.235621	462	2122	92.234727	472
1967	92.239403	433	2006	92.238247	443	2045	92.237101	453	2084	92.23559	462	2123	92.234711	472
1968	92.239388	433	2007	92.238227	443	2046	92.23707	453	2085	92.235554	463	2124	92.234684	472
1969	92.239387	434	2008	92.238198	443	2047	92.236958	453	2086	92.235499	463	2125	92.234681	473
1970	92.239309	434	2009	92.238192	444	2048	92.236883	453	2087	92.235493	463	2126	92.234669	473
1971	92.239304	434	2010	92.238161	444	2049	92.236801	454	2088	92.235454	463	2127	92.234629	473
1972	92.239249	434	2011	92.238096	444	2050	92.236786	454	2089	92.235436	464	2128	92.234607	473
1973	92.239236	435	2012	92.238064	444	2051	92.236763	454	2090	92.235435	464	2129	92.234594	474
1974	92.239184	435	2013	92.238043	445	2052	92.236718	454	2091	92.235434	464	2130	92.234581	474
1975	92.239177	435	2014	92.238026	445	2053	92.236698	455	2092	92.235421	464	2131	92.234532	474
1976	92.23916	435	2015	92.238017	445	2054	92.236548	455	2093	92.23541	465	2132	92.234512	474
1977	92.239141	436	2016	92.238006	445	2055	92.236489	455	2094	92.23541	465	2133	92.234454	475
1978	92.239123	436	2017	92.238002	446	2056	92.236488	455	2095	92.235388	465	2134	92.234448	475
1979	92.23912	436	2018	92.237992	446	2057	92.236458	456	2096	92.235382	465	2135	92.23444	475
1980	92.239015	436	2019	92.237965	446	2058	92.236429	456	2097	92.235308	466	2136	92.234416	475
1981	92.239011	437	2020	92.237952	446	2059	92.236366	456	2098	92.235295	466	2137	92.234374	476
1982	92.238961	437	2021	92.237947	447	2060	92.236361	456	2099	92.235293	466	2138	92.234361	476
1983	92.238946	437	2022	92.23792	447	2061	92.236346	457	2100	92.235273	466	2139	92.234287	476
1984	92.238909	437	2023	92.237913	447	2062	92.236329	457	2101	92.235257	467	2140	92.234285	476
1985	92.238908	438	2024	92.23791	447	2063	92.236253	457	2102	92.235243	467	2141	92.234251	477
1986	92.238852	438	2025	92.237904	448	2064	92.236195	457	2103	92.235222	467	2142	92.23422	477
1987	92.23882	438	2026	92.237843	448	2065	92.23618	458	2104	92.235197	467	2143	92.234161	477
1988	92.238727	438	2027	92.237826	448	2066	92.236145	458	2105	92.235143	468	2144	92.234136	477
1989	92.238714	439	2028	92.237822	448	2067	92.236123	458	2106	92.235109	468	2145	92.234133	478

CORTE 500mm (2)

N°	Velocidad (RPM)	Posición (mm)	N°	Velocidad (RPM)	Posición (mm)	N°	Velocidad (RPM)	Posición (mm)	N°	Velocidad (RPM)	Posición (mm)	N°	Velocidad (RPM)	Posición (mm)
2146	92.234033	478	2185	92.232454	488	2224	64.423356	497	2263	0	499	2302	0	499
2147	92.234013	478	2186	92.232425	488	2225	61.849609	498	2264	0	499	2303	0	499
2148	92.23399	478	2187	92.232309	488	2226	57.199755	498	2265	0	499	2304	0	499
2149	92.23396	479	2188	92.232287	488	2227	50.162829	498	2266	0	499	2305	0	499
2150	92.233857	479	2189	92.232248	489	2228	45.406662	498	2267	0	499	2306	0	499
2151	92.233821	479	2190	92.23224	489	2229	44.928625	499	2268	0	499	2307	0	499
2152	92.233759	479	2191	92.232185	489	2230	37.177069	499	2269	0	499	2308	0	499
2153	92.233753	480	2192	92.232053	489	2231	34.55701	499	2270	0	499	2309	0	499
2154	92.233641	480	2193	92.232039	490	2232	21.785564	499	2271	0	499	2310	0	499
2155	92.233601	480	2194	92.231976	490	2233	20.8017	499	2272	0	499	2311	0	499
2156	92.233569	480	2195	92.231959	490	2234	13.286245	499	2273	0	499	2312	0	499
2157	92.233554	481	2196	92.231954	490	2235	4.431109	499	2274	0	499	2313	0	499
2158	92.233517	481	2197	92.231936	491	2236	2.484805	499	2275	0	499	2314	0	499
2159	92.233493	481	2198	92.231931	491	2237	0	499	2276	0	499	2315	0	499
2160	92.233488	481	2199	92.231906	491	2238	0	499	2277	0	499	2316	0	499
2161	92.233459	482	2200	92.231885	491	2239	0	499	2278	0	499	2317	0	499
2162	92.23341	482	2201	92.231875	492	2240	0	499	2279	0	499	2318	0	499
2163	92.233392	482	2202	92.23181	492	2241	0	499	2280	0	499	2319	0	499
2164	92.233358	482	2203	92.231777	492	2242	0	499	2281	0	499	2320	0	499
2165	92.233341	483	2204	92.231756	492	2243	0	499	2282	0	499	2321	0	499
2166	92.233339	483	2205	92.231732	493	2244	0	499	2283	0	499	2322	0	499
2167	92.233308	483	2206	92.231666	493	2245	0	499	2284	0	499	2323	0	499
2168	92.233296	483	2207	92.231657	493	2246	0	499	2285	0	499	2324	0	499
2169	92.233287	484	2208	92.231563	493	2247	0	499	2286	0	499	2325	0	499
2170	92.233261	484	2209	92.231479	494	2248	0	499	2287	0	499	2326	0	499
2171	92.23321	484	2210	92.231346	494	2249	0	499	2288	0	499	2327	0	499
2172	92.23321	484	2211	92.231337	494	2250	0	499	2289	0	499	2328	0	499
2173	92.233078	485	2212	92.231321	494	2251	0	499	2290	0	499	2329	0	499
2174	92.232963	485	2213	92.231307	495	2252	0	499	2291	0	499	2330	0	499
2175	92.232954	485	2214	92.231253	495	2253	0	499	2292	0	499	2331	0	499
2176	92.23288	485	2215	92.231195	495	2254	0	499	2293	0	499	2332	0	499
2177	92.23286	486	2216	92.231173	495	2255	0	499	2294	0	499	2333	0	499
2178	92.232826	486	2217	92.231161	496	2256	0	499	2295	0	499	2334	0	499
2179	92.232807	486	2218	92.231032	496	2257	0	499	2296	0	499	2335	0	499
2180	92.232773	486	2219	92.231028	496	2258	0	499	2297	0	499	2336	0	499
2181	92.232722	487	2220	92.231002	496	2259	0	499	2298	0	499	2337	0	499
2182	92.232619	487	2221	87.320515	497	2260	0	499	2299	0	499	2338	0	499
2183	92.232612	487	2222	76.923766	497	2261	0	499	2300	0	499	2339	0	499
2184	92.232544	487	2223	70.227242	497	2262	0	499	2301	0	499	2340	0	499

CORTE 500mm (3)

N°	Velocidad (RPM)	Posición (mm)	N°	Velocidad (RPM)	Posición (mm)	N°	Velocidad (RPM)	Posición (mm)	N°	Velocidad (RPM)	Posición (mm)	N°	Velocidad (RPM)	Posición (mm)
1	0	0	40	39.387864	0	79	91.849618	2	118	94.937473	8	157	93.691061	16
2	1.166847	0	41	40.236413	0	80	92.115236	2	119	94.931714	9	158	93.663438	16
3	3.12722	0	42	40.987244	0	81	92.268585	2	120	94.931214	9	159	93.647873	16
4	3.672526	0	43	42.245903	0	82	92.29195	2	121	94.928838	9	160	93.636291	16
5	5.188595	0	44	42.344944	0	83	92.377455	2	122	94.928291	9	161	93.546434	17
6	5.324226	0	45	43.108698	0	84	92.507153	2	123	94.923443	10	162	93.452723	17
7	6.38278	0	46	45.780038	0	85	92.525836	2	124	94.922361	10	163	93.413855	17
8	6.632398	0	47	48.260395	0	86	92.562938	2	125	94.920499	10	164	93.37259	17
9	6.805471	0	48	50.507897	0	87	92.653522	2	126	94.915963	10	165	93.350479	18
10	9.623188	0	49	50.989219	0	88	93.14977	2	127	94.915058	11	166	93.338892	18
11	11.834625	0	50	51.616019	0	89	93.203043	2	128	94.914393	11	167	93.257022	18
12	13.888458	0	51	51.638855	0	90	93.335451	2	129	94.914351	11	168	93.228232	18
13	15.794672	0	52	52.387889	0	91	93.350585	3	130	94.913162	11	169	93.218267	19
14	16.561148	0	53	52.663129	0	92	93.52653	3	131	94.912018	11	170	93.201797	19
15	17.166269	0	54	55.566449	0	93	93.616424	3	132	94.909324	11	171	93.184175	19
16	17.247683	0	55	58.293652	0	94	93.627453	3	133	94.906495	11	172	93.175704	19
17	18.424389	0	56	58.346957	0	95	94.305862	4	134	94.904515	11	173	93.162928	20
18	21.275996	0	57	58.72392	0	96	94.406572	4	135	94.902883	12	174	93.114953	20
19	21.349984	0	58	60.181343	0	97	94.431918	4	136	94.902201	12	175	93.107699	20
20	21.837199	0	59	66.576435	1	98	94.441561	4	137	94.896381	12	176	93.07148	20
21	22.579609	0	60	67.321719	1	99	94.530135	5	138	94.894602	12	177	93.039325	21
22	24.275616	0	61	70.070727	1	100	94.604073	5	139	94.852968	13	178	93.022603	21
23	24.783971	0	62	70.721712	1	101	94.741798	5	140	94.683717	13	179	93.011571	21
24	25.342658	0	63	72.89532	1	102	94.816845	5	141	94.667579	13	180	92.988146	21
25	25.851626	0	64	72.967749	1	103	94.605232	5	142	94.607296	13	181	92.962961	21
26	25.971073	0	65	74.43806	1	104	94.690541	5	143	94.59553	13	182	92.93207	21
27	30.635356	0	66	74.701961	1	105	94.736181	5	144	94.576616	13	183	92.928721	21
28	31.282272	0	67	74.984197	1	106	94.758807	5	145	94.568136	13	184	92.923947	21
29	32.020823	0	68	76.894273	1	107	94.774968	6	146	94.539866	14	185	92.920534	22
30	32.727462	0	69	80.06702	1	108	94.792847	6	147	94.422662	14	186	92.906927	22
31	34.25735	0	70	82.091698	1	109	94.813328	6	148	94.389331	14	187	92.785771	22
32	34.954266	0	71	82.892212	1	110	94.84716	6	149	94.369093	14	188	92.732001	22
33	35.224908	0	72	86.729309	1	111	94.885687	7	150	94.299476	14	189	92.708332	22
34	35.733714	0	73	87.775205	1	112	94.886481	7	151	94.005123	14	190	92.708268	22
35	36.276352	0	74	90.45976	1	113	94.934288	7	152	93.872158	14	191	92.693174	22
36	36.65538	0	75	90.565358	1	114	94.943089	7	153	93.840623	15	192	92.691475	22
37	37.473017	0	76	90.627556	1	115	94.939137	8	154	93.8127	15	193	92.604162	22
38	37.628438	0	77	90.774785	1	116	94.938849	8	155	93.790315	15	194	92.596237	22
39	38.399313	0	78	91.513441	1	117	94.938006	8	156	93.718248	15	195	92.588489	22

CORTE 500mm (3)

N°	Velocidad (RPM)	Posición (mm)	N°	Velocidad (RPM)	Posición (mm)	N°	Velocidad (RPM)	Posición (mm)	N°	Velocidad (RPM)	Posición (mm)	N°	Velocidad (RPM)	Posición (mm)
196	92.582108	22	235	92.354077	26	274	92.350081	29	313	92.346978	37	352	92.342837	45
197	92.574781	23	236	92.354	26	275	92.349801	30	314	92.346947	37	353	92.342702	45
198	92.561285	23	237	92.353736	26	276	92.349798	30	315	92.346919	38	354	92.342687	45
199	92.529688	23	238	92.353597	26	277	92.349767	30	316	92.346901	38	355	92.342676	46
200	92.522229	23	239	92.353576	26	278	92.349707	30	317	92.346804	38	356	92.34257	46
201	92.462078	23	240	92.353307	26	279	92.349639	31	318	92.346791	38	357	92.342233	46
202	92.457526	23	241	92.353259	26	280	92.349467	31	319	92.346695	39	358	92.342129	46
203	92.454993	23	242	92.353234	26	281	92.349276	31	320	92.346619	39	359	92.341997	47
204	92.435837	23	243	92.353154	26	282	92.349238	31	321	92.346406	39	360	92.34196	47
205	92.397046	23	244	92.352958	26	283	92.349206	32	322	92.346336	39	361	92.341942	47
206	92.388344	23	245	92.352923	26	284	92.349181	32	323	92.346293	40	362	92.341941	47
207	92.377961	23	246	92.35288	26	285	92.349161	32	324	92.346163	40	363	92.341829	48
208	92.377383	23	247	92.352774	26	286	92.349113	32	325	92.346141	40	364	92.341755	48
209	92.358752	24	248	92.352496	26	287	92.349096	32	326	92.345923	40	365	92.341746	48
210	92.355884	24	249	92.352468	27	288	92.349059	32	327	92.345862	40	366	92.341731	48
211	92.355787	24	250	92.35233	27	289	92.34883	32	328	92.345766	40	367	92.341627	48
212	92.35565	24	251	92.352216	27	290	92.348776	32	329	92.345527	40	368	92.341454	48
213	92.355521	24	252	92.352159	27	291	92.348765	33	330	92.34551	40	369	92.341432	48
214	92.355473	24	253	92.35214	27	292	92.348693	33	331	92.345216	41	370	92.341377	48
215	92.355439	24	254	92.35204	27	293	92.34869	33	332	92.34521	41	371	92.341239	49
216	92.355399	24	255	92.35192	27	294	92.348672	33	333	92.34516	41	372	92.341168	49
217	92.355134	24	256	92.351917	27	295	92.348569	34	334	92.344971	41	373	92.341081	49
218	92.355134	24	257	92.351895	27	296	92.348463	34	335	92.344772	42	374	92.341006	49
219	92.354962	24	258	92.351778	27	297	92.348255	34	336	92.344333	42	375	92.340984	50
220	92.354949	24	259	92.351545	27	298	92.348237	34	337	92.344268	42	376	92.340813	50
221	92.354689	25	260	92.351509	27	299	92.348176	35	338	92.34424	42	377	92.340779	50
222	92.35465	25	261	92.351505	27	300	92.348173	35	339	92.34421	43	378	92.340772	50
223	92.354645	25	262	92.351158	27	301	92.348161	35	340	92.34417	43	379	92.340728	51
224	92.354631	25	263	92.351127	27	302	92.3481	35	341	92.344164	43	380	92.340714	51
225	92.354631	25	264	92.351042	27	303	92.348086	36	342	92.344046	43	381	92.340449	51
226	92.354614	25	265	92.350996	27	304	92.34803	36	343	92.343806	44	382	92.340385	51
227	92.354602	25	266	92.350981	27	305	92.348009	36	344	92.343739	44	383	92.340331	52
228	92.35456	25	267	92.350973	28	306	92.347942	36	345	92.343717	44	384	92.340256	52
229	92.354522	26	268	92.350969	28	307	92.347934	37	346	92.343693	44	385	92.340076	52
230	92.354457	26	269	92.350909	28	308	92.347572	37	347	92.343548	45	386	92.339966	52
231	92.354429	26	270	92.350682	28	309	92.34732	37	348	92.34344	45	387	92.339805	52
232	92.354403	26	271	92.350502	29	310	92.347191	37	349	92.343436	45	388	92.339788	52
233	92.354266	26	272	92.350352	29	311	92.347004	37	350	92.343229	45	389	92.339649	52
234	92.354234	26	273	92.350316	29	312	92.346987	37	351	92.34285	45	390	92.339382	52

CORTE 500mm (3)

N°	Velocidad (RPM)	Posición (mm)	N°	Velocidad (RPM)	Posición (mm)	N°	Velocidad (RPM)	Posición (mm)	N°	Velocidad (RPM)	Posición (mm)	N°	Velocidad (RPM)	Posición (mm)
391	92.33932	53	430	92.335677	60	469	92.33226	68	508	92.327856	76	547	92.32411	84
392	92.339275	53	431	92.335576	61	470	92.332232	68	509	92.32784	76	548	92.323927	84
393	92.339037	53	432	92.335402	61	471	92.332003	69	510	92.327673	76	549	92.323843	84
394	92.33902	53	433	92.33534	61	472	92.331953	69	511	92.327649	77	550	92.323806	84
395	92.338978	54	434	92.335173	61	473	92.331929	69	512	92.327568	77	551	92.323629	85
396	92.338903	54	435	92.335107	62	474	92.331911	69	513	92.327538	77	552	92.323606	85
397	92.338894	54	436	92.335098	62	475	92.331903	70	514	92.327517	77	553	92.323594	85
398	92.338871	54	437	92.334761	62	476	92.331484	70	515	92.327441	78	554	92.32354	85
399	92.338809	55	438	92.33473	62	477	92.331479	70	516	92.327327	78	555	92.323432	85
400	92.338777	55	439	92.33471	63	478	92.331384	70	517	92.327195	78	556	92.323377	85
401	92.338656	55	440	92.334509	63	479	92.331337	70	518	92.326979	78	557	92.32329	85
402	92.33859	55	441	92.334442	63	480	92.331298	70	519	92.32679	78	558	92.323284	85
403	92.338558	56	442	92.334423	63	481	92.331217	70	520	92.326591	78	559	92.323255	86
404	92.338353	56	443	92.334392	63	482	92.33106	70	521	92.326533	78	560	92.323067	86
405	92.338309	56	444	92.334391	63	483	92.330703	71	522	92.326389	78	561	92.322995	86
406	92.338112	56	445	92.334304	63	484	92.330444	71	523	92.326287	79	562	92.322973	86
407	92.338034	56	446	92.334251	63	485	92.330214	71	524	92.326276	79	563	92.322915	87
408	92.338016	56	447	92.33397	64	486	92.330136	71	525	92.326208	79	564	92.322746	87
409	92.337762	56	448	92.333961	64	487	92.329906	72	526	92.325793	79	565	92.322652	87
410	92.337733	56	449	92.333865	64	488	92.329716	72	527	92.325729	80	566	92.32262	87
411	92.337568	57	450	92.3338	64	489	92.329499	72	528	92.325674	80	567	92.322465	88
412	92.337431	57	451	92.333737	65	490	92.329469	72	529	92.325649	80	568	92.322434	88
413	92.33714	57	452	92.333701	65	491	92.329195	73	530	92.325331	80	569	92.322312	88
414	92.337086	57	453	92.333483	65	492	92.329178	73	531	92.325187	81	570	92.32231	88
415	92.337053	58	454	92.333337	65	493	92.329102	73	532	92.325112	81	571	92.322234	89
416	92.33705	58	455	92.333272	66	494	92.329059	73	533	92.325102	81	572	92.322167	89
417	92.336882	58	456	92.333208	66	495	92.328855	74	534	92.325091	81	573	92.32201	89
418	92.336684	58	457	92.333207	66	496	92.32881	74	535	92.325065	82	574	92.321985	89
419	92.336663	59	458	92.333172	66	497	92.32878	74	536	92.32506	82	575	92.321906	90
420	92.336559	59	459	92.333096	67	498	92.328593	74	537	92.32497	82	576	92.321883	90
421	92.33655	59	460	92.332947	67	499	92.328563	74	538	92.324845	82	577	92.321876	90
422	92.336463	59	461	92.332755	67	500	92.328548	74	539	92.324806	82	578	92.321747	90
423	92.336453	60	462	92.332689	67	501	92.328532	74	540	92.324771	82	579	92.321449	90
424	92.33639	60	463	92.332593	67	502	92.328467	74	541	92.324595	82	580	92.321198	90
425	92.336281	60	464	92.33254	67	503	92.328272	75	542	92.324454	82	581	92.321188	90
426	92.336016	60	465	92.332522	67	504	92.328238	75	543	92.324392	83	582	92.321157	90
427	92.335887	60	466	92.332449	67	505	92.328158	75	544	92.324363	83	583	92.321103	91
428	92.335772	60	467	92.3324	68	506	92.327912	75	545	92.32425	83	584	92.321078	91
429	92.3357	60	468	92.332346	68	507	92.327904	76	546	92.324241	83	585	92.321061	91

CORTE 500mm (3)

N°	Velocidad (RPM)	Posición (mm)	N°	Velocidad (RPM)	Posición (mm)	N°	Velocidad (RPM)	Posición (mm)	N°	Velocidad (RPM)	Posición (mm)	N°	Velocidad (RPM)	Posición (mm)
586	92.320794	91	625	92.316671	99	664	92.31265	109	703	92.308814	118	742	92.304559	128
587	92.320765	92	626	92.316655	99	665	92.312647	109	704	92.308598	119	743	92.304536	128
588	92.320628	92	627	92.316446	99	666	92.31255	109	705	92.308298	119	744	92.304435	129
589	92.320604	92	628	92.316337	100	667	92.312392	109	706	92.308238	119	745	92.304431	129
590	92.320386	92	629	92.316284	100	668	92.312379	110	707	92.308237	119	746	92.304389	129
591	92.320273	92	630	92.316253	100	669	92.312209	110	708	92.307984	120	747	92.3043	129
592	92.320057	92	631	92.316216	100	670	92.312205	110	709	92.307973	120	748	92.304223	130
593	92.319985	92	632	92.315988	101	671	92.31207	110	710	92.307964	120	749	92.303963	130
594	92.319918	93	633	92.315939	101	672	92.311982	111	711	92.307568	120	750	92.303935	130
595	92.319654	93	634	92.315815	101	673	92.311682	111	712	92.307513	121	751	92.303902	130
596	92.31965	93	635	92.315794	101	674	92.311669	111	713	92.307209	121	752	92.303853	131
597	92.319419	93	636	92.31569	102	675	92.31155	111	714	92.307184	121	753	92.303597	131
598	92.319387	94	637	92.315683	102	676	92.31151	112	715	92.307148	121	754	92.303527	131
599	92.319197	94	638	92.31565	102	677	92.311487	112	716	92.307041	122	755	92.303425	131
600	92.318907	94	639	92.3156	102	678	92.311483	112	717	92.306772	122	756	92.30337	132
601	92.318829	94	640	92.315363	103	679	92.311477	112	718	92.306609	122	757	92.303362	132
602	92.318801	95	641	92.315217	103	680	92.311365	113	719	92.306599	122	758	92.303361	132
603	92.318773	95	642	92.315212	103	681	92.311347	113	720	92.306479	123	759	92.303027	132
604	92.318767	95	643	92.314864	103	682	92.311236	113	721	92.30645	123	760	92.302929	133
605	92.318723	95	644	92.314839	104	683	92.311105	113	722	92.306338	123	761	92.302894	133
606	92.318621	95	645	92.31469	104	684	92.310735	114	723	92.306307	123	762	92.302842	133
607	92.318541	95	646	92.314628	104	685	92.310612	114	724	92.306273	124	763	92.302815	133
608	92.318521	95	647	92.314611	104	686	92.310552	114	725	92.306249	124	764	92.302781	134
609	92.318509	96	648	92.314484	105	687	92.310455	114	726	92.306197	124	765	92.302738	134
610	92.318486	96	649	92.314357	105	688	92.310399	115	727	92.306176	124	766	92.302265	134
611	92.31845	96	650	92.314253	105	689	92.310378	115	728	92.306045	125	767	92.302257	134
612	92.318435	96	651	92.314095	105	690	92.310215	115	729	92.305791	125	768	92.30223	135
613	92.318394	97	652	92.314077	106	691	92.310166	115	730	92.305755	125	769	92.302059	135
614	92.318323	97	653	92.313886	106	692	92.310026	116	731	92.305664	125	770	92.302009	135
615	92.31814	97	654	92.313691	106	693	92.309943	116	732	92.305625	126	771	92.301746	135
616	92.317964	97	655	92.313651	106	694	92.309762	116	733	92.305574	126	772	92.301667	136
617	92.317615	98	656	92.31351	107	695	92.309644	116	734	92.305564	126	773	92.301583	136
618	92.317585	98	657	92.313481	107	696	92.309586	117	735	92.305472	126	774	92.301526	136
619	92.317225	98	658	92.31318	107	697	92.309526	117	736	92.305446	127	775	92.301335	136
620	92.317179	98	659	92.313091	107	698	92.309458	117	737	92.305416	127	776	92.301291	137
621	92.317098	98	660	92.313065	108	699	92.309382	117	738	92.305268	127	777	92.301158	137
622	92.316763	98	661	92.312948	108	700	92.309023	118	739	92.305188	127	778	92.301127	137
623	92.316758	98	662	92.312826	108	701	92.309014	118	740	92.305069	128	779	92.301044	137
624	92.316725	99	663	92.312786	108	702	92.308873	118	741	92.304948	128	780	92.301014	138

CORTE 500mm (3)

N°	Velocidad (RPM)	Posición (mm)	N°	Velocidad (RPM)	Posición (mm)	N°	Velocidad (RPM)	Posición (mm)	N°	Velocidad (RPM)	Posición (mm)	N°	Velocidad (RPM)	Posición (mm)
781	92.301005	138	820	92.297513	148	859	92.295608	157	898	92.293611	167	937	92.291861	177
782	92.300949	138	821	92.297418	148	860	92.295592	158	899	92.293538	167	938	92.291814	177
783	92.300855	138	822	92.297411	148	861	92.295569	158	900	92.293522	168	939	92.291791	177
784	92.300672	139	823	92.297378	148	862	92.295559	158	901	92.293468	168	940	92.291772	178
785	92.300667	139	824	92.297342	149	863	92.295457	158	902	92.293463	168	941	92.291723	178
786	92.300603	139	825	92.297342	149	864	92.295395	159	903	92.293446	168	942	92.291718	178
787	92.300545	139	826	92.297326	149	865	92.295316	159	904	92.293336	169	943	92.291703	178
788	92.300297	140	827	92.29727	149	866	92.295156	159	905	92.293356	169	944	92.291657	179
789	92.300067	140	828	92.297129	150	867	92.295073	159	906	92.293351	169	945	92.291652	179
790	92.300049	140	829	92.297061	150	868	92.294955	160	907	92.293284	169	946	92.291526	179
791	92.299918	140	830	92.297031	150	869	92.294816	160	908	92.293257	170	947	92.291519	179
792	92.299791	141	831	92.29703	150	870	92.294809	160	909	92.293162	170	948	92.291494	180
793	92.299613	141	832	92.296961	151	871	92.294806	160	910	92.293119	170	949	92.291426	180
794	92.299592	141	833	92.296958	151	872	92.294792	161	911	92.293018	170	950	92.2914	180
795	92.299536	141	834	92.296904	151	873	92.294658	161	912	92.293016	171	951	92.291399	180
796	92.299467	142	835	92.296889	151	874	92.294657	161	913	92.292765	171	952	92.291394	181
797	92.299406	142	836	92.296823	152	875	92.294602	161	914	92.29276	171	953	92.291341	181
798	92.299235	142	837	92.296775	152	876	92.294579	162	915	92.292748	171	954	92.291325	181
799	92.299229	142	838	92.296642	152	877	92.294488	162	916	92.29269	172	955	92.291298	181
800	92.29922	143	839	92.296492	152	878	92.294487	162	917	92.292664	172	956	92.291271	182
801	92.299062	143	840	92.296484	153	879	92.294432	162	918	92.292618	172	957	92.291225	182
802	92.298979	143	841	92.29648	153	880	92.294357	163	919	92.292588	172	958	92.291214	182
803	92.298964	143	842	92.296452	153	881	92.294349	163	920	92.292511	173	959	92.291209	182
804	92.298931	144	843	92.296444	153	882	92.29434	163	921	92.292503	173	960	92.291159	183
805	92.298831	144	844	92.296404	154	883	92.294279	163	922	92.292405	173	961	92.291075	183
806	92.298623	144	845	92.296313	154	884	92.2942	164	923	92.292351	173	962	92.29099	183
807	92.298623	144	846	92.296284	154	885	92.294141	164	924	92.29235	174	963	92.290981	183
808	92.298585	145	847	92.296263	154	886	92.294043	164	925	92.292281	174	964	92.290976	184
809	92.298083	145	848	92.296228	155	887	92.294041	164	926	92.292178	174	965	92.290809	184
810	92.298059	145	849	92.296033	155	888	92.294024	165	927	92.292167	174	966	92.290806	184
811	92.298037	145	850	92.296033	155	889	92.293969	165	928	92.292101	175	967	92.290719	184
812	92.298025	146	851	92.296017	155	890	92.293909	165	929	92.292092	175	968	92.290706	185
813	92.297904	146	852	92.295862	156	891	92.29386	165	930	92.292085	175	969	92.290677	185
814	92.29788	146	853	92.295853	156	892	92.293835	166	931	92.292063	175	970	92.290666	185
815	92.297856	146	854	92.295823	156	893	92.293776	166	932	92.291998	176	971	92.290622	185
816	92.297722	147	855	92.295752	156	894	92.293747	166	933	92.291979	176	972	92.290607	186
817	92.297685	147	856	92.295737	157	895	92.293744	166	934	92.291968	176	973	92.290473	186
818	92.297601	147	857	92.295732	157	896	92.293736	167	935	92.291909	176	974	92.290437	186
819	92.297535	147	858	92.29567	157	897	92.293725	167	936	92.291868	177	975	92.290315	186

CORTE 500mm (3)

N°	Velocidad (RPM)	Posición (mm)	N°	Velocidad (RPM)	Posición (mm)	N°	Velocidad (RPM)	Posición (mm)	N°	Velocidad (RPM)	Posición (mm)	N°	Velocidad (RPM)	Posición (mm)
976	92.290289	187	1015	92.287912	196	1054	92.28586	206	1093	92.284301	216	1132	92.282241	226
977	92.290265	187	1016	92.287905	197	1055	92.285745	206	1094	92.2843	216	1133	92.282227	226
978	92.290262	187	1017	92.287852	197	1056	92.285719	207	1095	92.284235	216	1134	92.282098	226
979	92.290247	187	1018	92.28785	197	1057	92.285696	207	1096	92.284145	217	1135	92.28205	226
980	92.290236	188	1019	92.287828	197	1058	92.285602	207	1097	92.28413	217	1136	92.281885	227
981	92.290226	188	1020	92.287802	198	1059	92.285573	207	1098	92.284115	217	1137	92.281883	227
982	92.290101	188	1021	92.287651	198	1060	92.285572	208	1099	92.284114	217	1138	92.281833	227
983	92.289864	188	1022	92.287612	198	1061	92.285565	208	1100	92.283962	218	1139	92.281817	227
984	92.289841	189	1023	92.2876	198	1062	92.285549	208	1101	92.283868	218	1140	92.281794	228
985	92.289835	189	1024	92.287564	199	1063	92.285534	208	1102	92.283853	218	1141	92.281777	228
986	92.289793	189	1025	92.287546	199	1064	92.28553	209	1103	92.283776	218	1142	92.281756	228
987	92.289755	189	1026	92.287342	199	1065	92.285508	209	1104	92.283726	219	1143	92.281751	228
988	92.289667	190	1027	92.287341	199	1066	92.285491	209	1105	92.283693	219	1144	92.281741	229
989	92.289634	190	1028	92.287278	200	1067	92.285466	209	1106	92.283596	219	1145	92.281645	229
990	92.289596	190	1029	92.287267	200	1068	92.285444	210	1107	92.283535	219	1146	92.281595	229
991	92.28941	190	1030	92.287159	200	1069	92.285429	210	1108	92.283468	220	1147	92.281533	229
992	92.289395	191	1031	92.287126	200	1070	92.285397	210	1109	92.283446	220	1148	92.281484	230
993	92.289371	191	1032	92.287105	201	1071	92.285319	210	1110	92.283407	220	1149	92.281478	230
994	92.28937	191	1033	92.287099	201	1072	92.285062	211	1111	92.2834	220	1150	92.281474	230
995	92.289355	191	1034	92.287016	201	1073	92.285008	211	1112	92.283353	221	1151	92.281332	230
996	92.289335	192	1035	92.28687	201	1074	92.284983	211	1113	92.283333	221	1152	92.281319	231
997	92.289273	192	1036	92.286836	202	1075	92.28497	211	1114	92.283265	221	1153	92.281279	231
998	92.28926	192	1037	92.286638	202	1076	92.284923	212	1115	92.283258	221	1154	92.281232	231
999	92.289226	192	1038	92.286615	202	1077	92.284903	212	1116	92.283191	222	1155	92.281182	231
1000	92.289087	193	1039	92.286599	202	1078	92.284864	212	1117	92.28312	222	1156	92.281077	232
1001	92.288962	193	1040	92.286559	203	1079	92.28481	212	1118	92.282967	222	1157	92.281076	232
1002	92.288874	193	1041	92.286541	203	1080	92.284796	213	1119	92.282928	222	1158	92.281071	232
1003	92.288821	193	1042	92.286512	203	1081	92.284774	213	1120	92.282811	223	1159	92.281066	232
1004	92.288809	194	1043	92.286415	203	1082	92.284769	213	1121	92.282796	223	1160	92.281061	233
1005	92.288746	194	1044	92.286414	204	1083	92.284751	213	1122	92.282769	223	1161	92.281019	233
1006	92.288595	194	1045	92.286311	204	1084	92.284747	214	1123	92.282745	223	1162	92.280967	233
1007	92.288481	194	1046	92.286276	204	1085	92.284678	214	1124	92.282686	224	1163	92.280937	233
1008	92.288323	195	1047	92.286264	204	1086	92.284657	214	1125	92.282663	224	1164	92.280912	234
1009	92.288311	195	1048	92.28621	205	1087	92.28449	214	1126	92.282541	224	1165	92.280905	234
1010	92.288176	195	1049	92.286083	205	1088	92.284474	215	1127	92.282524	224	1166	92.280871	234
1011	92.288156	195	1050	92.285994	205	1089	92.2844	215	1128	92.282479	225	1167	92.280848	234
1012	92.288102	196	1051	92.285974	205	1090	92.284377	215	1129	92.282359	225	1168	92.280782	235
1013	92.287945	196	1052	92.285926	206	1091	92.284372	215	1130	92.282271	225	1169	92.280757	235
1014	92.287942	196	1053	92.285901	206	1092	92.28431	216	1131	92.282265	225	1170	92.280748	235

CORTE 500mm (3)

N°	Velocidad (RPM)	Posición (mm)	N°	Velocidad (RPM)	Posición (mm)	N°	Velocidad (RPM)	Posición (mm)	N°	Velocidad (RPM)	Posición (mm)	N°	Velocidad (RPM)	Posición (mm)
1171	92.280677	235	1210	92.278903	245	1249	92.276427	255	1288	92.275048	265	1327	92.273024	274
1172	92.280506	236	1211	92.278874	245	1250	92.276366	255	1289	92.275024	265	1328	92.272963	275
1173	92.280479	236	1212	92.278779	246	1251	92.276347	255	1290	92.27502	265	1329	92.272955	275
1174	92.280453	236	1213	92.278674	246	1252	92.276343	256	1291	92.274945	265	1330	92.272881	275
1175	92.280371	236	1214	92.278664	246	1253	92.276239	256	1292	92.274908	266	1331	92.27286	275
1176	92.280333	237	1215	92.2786	246	1254	92.276203	256	1293	92.274773	266	1332	92.272822	276
1177	92.280321	237	1216	92.278551	247	1255	92.276196	256	1294	92.274673	266	1333	92.27282	276
1178	92.280167	237	1217	92.278491	247	1256	92.276183	257	1295	92.274624	266	1334	92.272769	276
1179	92.28016	237	1218	92.27848	247	1257	92.276109	257	1296	92.274564	267	1335	92.272697	276
1180	92.28014	238	1219	92.2784	247	1258	92.2761	257	1297	92.274477	267	1336	92.272641	277
1181	92.280108	238	1220	92.27833	248	1259	92.276085	257	1298	92.274362	267	1337	92.272454	277
1182	92.280059	238	1221	92.27826	248	1260	92.276056	258	1299	92.274289	267	1338	92.272428	277
1183	92.280052	238	1222	92.27818	248	1261	92.276013	258	1300	92.274255	268	1339	92.272354	277
1184	92.280047	239	1223	92.278123	248	1262	92.276011	258	1301	92.274225	268	1340	92.272342	278
1185	92.280007	239	1224	92.278069	249	1263	92.276006	258	1302	92.273979	268	1341	92.272232	278
1186	92.279989	239	1225	92.278047	249	1264	92.275972	259	1303	92.27391	268	1342	92.27221	278
1187	92.279932	239	1226	92.278038	249	1265	92.275942	259	1304	92.273907	269	1343	92.272062	278
1188	92.279885	240	1227	92.277934	249	1266	92.27594	259	1305	92.273895	269	1344	92.272031	279
1189	92.279876	240	1228	92.277867	250	1267	92.275878	259	1306	92.273748	269	1345	92.271942	279
1190	92.279874	240	1229	92.277734	250	1268	92.275839	260	1307	92.273647	269	1346	92.271899	279
1191	92.27986	240	1230	92.277599	250	1269	92.275828	260	1308	92.273644	270	1347	92.271629	279
1192	92.279853	241	1231	92.277472	250	1270	92.275813	260	1309	92.273625	270	1348	92.2716	280
1193	92.279813	241	1232	92.27747	251	1271	92.275749	260	1310	92.273595	270	1349	92.271556	280
1194	92.279721	241	1233	92.277332	251	1272	92.275693	261	1311	92.273569	270	1350	92.27154	280
1195	92.27971	241	1234	92.277308	251	1273	92.275671	261	1312	92.273541	271	1351	92.271493	280
1196	92.279662	242	1235	92.277282	251	1274	92.275652	261	1313	92.273505	271	1352	92.271476	281
1197	92.279556	242	1236	92.277273	252	1275	92.27551	261	1314	92.273467	271	1353	92.271455	281
1198	92.279543	242	1237	92.277258	252	1276	92.275468	262	1315	92.273453	271	1354	92.271453	281
1199	92.279498	242	1238	92.277246	252	1277	92.275444	262	1316	92.273422	272	1355	92.271453	281
1200	92.279426	243	1239	92.277223	252	1278	92.275409	262	1317	92.273391	272	1356	92.27139	282
1201	92.279404	243	1240	92.277134	253	1279	92.275382	262	1318	92.273362	272	1357	92.271342	282
1202	92.279383	243	1241	92.277017	253	1280	92.275364	263	1319	92.273341	272	1358	92.271314	282
1203	92.279187	243	1242	92.276979	253	1281	92.275334	263	1320	92.273228	273	1359	92.271262	282
1204	92.279187	244	1243	92.27685	253	1282	92.27524	263	1321	92.273214	273	1360	92.271107	283
1205	92.279093	244	1244	92.27677	254	1283	92.275222	263	1322	92.27319	273	1361	92.271039	283
1206	92.279036	244	1245	92.276719	254	1284	92.275182	264	1323	92.273075	273	1362	92.271027	283
1207	92.279	244	1246	92.276697	254	1285	92.275166	264	1324	92.273057	274	1363	92.27101	283
1208	92.278926	245	1247	92.276645	254	1286	92.275156	264	1325	92.273042	274	1364	92.271003	284
1209	92.278919	245	1248	92.276561	255	1287	92.275107	264	1326	92.273035	274	1365	92.270977	284

CORTE 500mm (3)

N°	Velocidad (RPM)	Posición (mm)	N°	Velocidad (RPM)	Posición (mm)	N°	Velocidad (RPM)	Posición (mm)	N°	Velocidad (RPM)	Posición (mm)	N°	Velocidad (RPM)	Posición (mm)
1366	92.270969	284	1405	92.269082	294	1444	92.267568	304	1483	92.265563	313	1522	92.263494	323
1367	92.27092	284	1406	92.26907	294	1445	92.267566	304	1484	92.265546	314	1523	92.263476	323
1368	92.270867	285	1407	92.269068	294	1446	92.267468	304	1485	92.265542	314	1524	92.263355	324
1369	92.270782	285	1408	92.269026	295	1447	92.267422	304	1486	92.265423	314	1525	92.263315	324
1370	92.270774	285	1409	92.268979	295	1448	92.267421	305	1487	92.265406	314	1526	92.263278	324
1371	92.270761	285	1410	92.268887	295	1449	92.267389	305	1488	92.265382	315	1527	92.263144	324
1372	92.270699	286	1411	92.268849	295	1450	92.267373	305	1489	92.26536	315	1528	92.263132	325
1373	92.270621	286	1412	92.26874	296	1451	92.267349	305	1490	92.265358	315	1529	92.263096	325
1374	92.270535	286	1413	92.268698	296	1452	92.267344	306	1491	92.265343	315	1530	92.263069	325
1375	92.270509	286	1414	92.268689	296	1453	92.267336	306	1492	92.265315	316	1531	92.263023	325
1376	92.27041	287	1415	92.268629	296	1454	92.267308	306	1493	92.265307	316	1532	92.262985	326
1377	92.270396	287	1416	92.268605	297	1455	92.267089	306	1494	92.265258	316	1533	92.262943	326
1378	92.270384	287	1417	92.268583	297	1456	92.267025	307	1495	92.265149	316	1534	92.26292	326
1379	92.270362	287	1418	92.268573	297	1457	92.266836	307	1496	92.265091	317	1535	92.262861	326
1380	92.270346	288	1419	92.268531	297	1458	92.266834	307	1497	92.265028	317	1536	92.262824	327
1381	92.270245	288	1420	92.268496	298	1459	92.266817	307	1498	92.264863	317	1537	92.262738	327
1382	92.270199	288	1421	92.268447	298	1460	92.266759	308	1499	92.264816	317	1538	92.2627	327
1383	92.270183	288	1422	92.268446	298	1461	92.266728	308	1500	92.264732	318	1539	92.262686	327
1384	92.270142	289	1423	92.268437	298	1462	92.266699	308	1501	92.264705	318	1540	92.262684	328
1385	92.270063	289	1424	92.268379	299	1463	92.26666	308	1502	92.264667	318	1541	92.262665	328
1386	92.269975	289	1425	92.268375	299	1464	92.266541	309	1503	92.26463	318	1542	92.262634	328
1387	92.269955	289	1426	92.268348	299	1465	92.26647	309	1504	92.264536	319	1543	92.262603	328
1388	92.26995	290	1427	92.268312	299	1466	92.266367	309	1505	92.264496	319	1544	92.262593	329
1389	92.26993	290	1428	92.268284	300	1467	92.266352	309	1506	92.264374	319	1545	92.262497	329
1390	92.269858	290	1429	92.268283	300	1468	92.266281	310	1507	92.264342	319	1546	92.262484	329
1391	92.269846	290	1430	92.268218	300	1469	92.266269	310	1508	92.264281	320	1547	92.262441	329
1392	92.269831	291	1431	92.268115	300	1470	92.266146	310	1509	92.26424	320	1548	92.262256	330
1393	92.269782	291	1432	92.268102	301	1471	92.266072	310	1510	92.264209	320	1549	92.262212	330
1394	92.269733	291	1433	92.268021	301	1472	92.266042	311	1511	92.264172	320	1550	92.262173	330
1395	92.26973	291	1434	92.267984	301	1473	92.266004	311	1512	92.264081	321	1551	92.262121	330
1396	92.269696	292	1435	92.267927	301	1474	92.265986	311	1513	92.264062	321	1552	92.262113	331
1397	92.26969	292	1436	92.267892	302	1475	92.265955	311	1514	92.264023	321	1553	92.262043	331
1398	92.269464	292	1437	92.267771	302	1476	92.265927	312	1515	92.263921	321	1554	92.262042	331
1399	92.2694	292	1438	92.267767	302	1477	92.265885	312	1516	92.263885	322	1555	92.261981	331
1400	92.269396	293	1439	92.267753	302	1478	92.265873	312	1517	92.263785	322	1556	92.261888	332
1401	92.26933	293	1440	92.267751	303	1479	92.265864	312	1518	92.263663	322	1557	92.261878	332
1402	92.269246	293	1441	92.267729	303	1480	92.265788	313	1519	92.26363	322	1558	92.261816	332
1403	92.269222	293	1442	92.267639	303	1481	92.265774	313	1520	92.263615	323	1559	92.26181	332
1404	92.26913	294	1443	92.267626	303	1482	92.265574	313	1521	92.263497	323	1560	92.261805	333

CORTE 500mm (3)

N°	Velocidad (RPM)	Posición (mm)	N°	Velocidad (RPM)	Posición (mm)	N°	Velocidad (RPM)	Posición (mm)	N°	Velocidad (RPM)	Posición (mm)	N°	Velocidad (RPM)	Posición (mm)
1561	92.261803	333	1600	92.260193	343	1639	92.25856	352	1678	92.256889	362	1717	92.255111	372
1562	92.261788	333	1601	92.260165	343	1640	92.258361	353	1679	92.256846	362	1718	92.254939	372
1563	92.261634	333	1602	92.260135	343	1641	92.258356	353	1680	92.25682	363	1719	92.254905	372
1564	92.261571	334	1603	92.26005	343	1642	92.258333	353	1681	92.256805	363	1720	92.254852	373
1565	92.261559	334	1604	92.260025	344	1643	92.258332	353	1682	92.256745	363	1721	92.254806	373
1566	92.261529	334	1605	92.260006	344	1644	92.2583	354	1683	92.25671	363	1722	92.254779	373
1567	92.26139	334	1606	92.260005	344	1645	92.258287	354	1684	92.25658	364	1723	92.25475	373
1568	92.261379	335	1607	92.259926	344	1646	92.258263	354	1685	92.256436	364	1724	92.254608	374
1569	92.261361	335	1608	92.259865	345	1647	92.258257	354	1686	92.256414	364	1725	92.254608	374
1570	92.261319	335	1609	92.259813	345	1648	92.258173	355	1687	92.256406	364	1726	92.254566	374
1571	92.26127	335	1610	92.259786	345	1649	92.258165	355	1688	92.25634	365	1727	92.254533	374
1572	92.261242	336	1611	92.259742	345	1650	92.258115	355	1689	92.256332	365	1728	92.254322	375
1573	92.261203	336	1612	92.259573	346	1651	92.258077	355	1690	92.256279	365	1729	92.254275	375
1574	92.261098	336	1613	92.259533	346	1652	92.258022	356	1691	92.25626	365	1730	92.254061	375
1575	92.261069	336	1614	92.259524	346	1653	92.257991	356	1692	92.256246	366	1731	92.253919	375
1576	92.261067	337	1615	92.259493	346	1654	92.257991	356	1693	92.256245	366	1732	92.253862	376
1577	92.261062	337	1616	92.259454	347	1655	92.257975	356	1694	92.256218	366	1733	92.253747	376
1578	92.261048	337	1617	92.259434	347	1656	92.257902	357	1695	92.256195	366	1734	92.253722	376
1579	92.260997	337	1618	92.259424	347	1657	92.257879	357	1696	92.256175	367	1735	92.253706	376
1580	92.260913	338	1619	92.259378	347	1658	92.257806	357	1697	92.256169	367	1736	92.253661	377
1581	92.260841	338	1620	92.259356	348	1659	92.257742	357	1698	92.256139	367	1737	92.253607	377
1582	92.260821	338	1621	92.259345	348	1660	92.257696	358	1699	92.256055	367	1738	92.25357	377
1583	92.260816	338	1622	92.259304	348	1661	92.257666	358	1700	92.256025	368	1739	92.253526	377
1584	92.260798	339	1623	92.25925	348	1662	92.257657	358	1701	92.255992	368	1740	92.253519	378
1585	92.260779	339	1624	92.259186	349	1663	92.257642	358	1702	92.255982	368	1741	92.253507	378
1586	92.260714	339	1625	92.259181	349	1664	92.25764	359	1703	92.25597	368	1742	92.25346	378
1587	92.260697	339	1626	92.259058	349	1665	92.257623	359	1704	92.255968	369	1743	92.253413	378
1588	92.26067	340	1627	92.258986	349	1666	92.257616	359	1705	92.255944	369	1744	92.253374	379
1589	92.260643	340	1628	92.258948	350	1667	92.257612	359	1706	92.255875	369	1745	92.253343	379
1590	92.260606	340	1629	92.258925	350	1668	92.257607	360	1707	92.255843	369	1746	92.253297	379
1591	92.260542	340	1630	92.258845	350	1669	92.257569	360	1708	92.25576	370	1747	92.25328	379
1592	92.260542	341	1631	92.258835	350	1670	92.257555	360	1709	92.255521	370	1748	92.25328	380
1593	92.260512	341	1632	92.258802	351	1671	92.257536	360	1710	92.255507	370	1749	92.253269	380
1594	92.260326	341	1633	92.25873	351	1672	92.257411	361	1711	92.255483	370	1750	92.25325	380
1595	92.26032	341	1634	92.258671	351	1673	92.257403	361	1712	92.255437	371	1751	92.253219	380
1596	92.260318	342	1635	92.258632	351	1674	92.257401	361	1713	92.255413	371	1752	92.253143	381
1597	92.260306	342	1636	92.25862	352	1675	92.257344	361	1714	92.255377	371	1753	92.253107	381
1598	92.260304	342	1637	92.258616	352	1676	92.257195	362	1715	92.255364	371	1754	92.253003	381
1599	92.260242	342	1638	92.25858	352	1677	92.256929	362	1716	92.25534	372	1755	92.253001	381

CORTE 500mm (3)

N°	Velocidad (RPM)	Posición (mm)	N°	Velocidad (RPM)	Posición (mm)	N°	Velocidad (RPM)	Posición (mm)	N°	Velocidad (RPM)	Posición (mm)	N°	Velocidad (RPM)	Posición (mm)
1756	92.252995	382	1795	92.250888	391	1834	92.248651	401	1873	92.247235	411	1912	92.245503	421
1757	92.252947	382	1796	92.250871	392	1835	92.248644	401	1874	92.247194	411	1913	92.245421	421
1758	92.252886	382	1797	92.250711	392	1836	92.248615	402	1875	92.247181	411	1914	92.245349	421
1759	92.252871	382	1798	92.250703	392	1837	92.248569	402	1876	92.24717	412	1915	92.245203	421
1760	92.252869	383	1799	92.250625	392	1838	92.248525	402	1877	92.247142	412	1916	92.245182	422
1761	92.252842	383	1800	92.250506	393	1839	92.248426	402	1878	92.247045	412	1917	92.245157	422
1762	92.252827	383	1801	92.25034	393	1840	92.248363	403	1879	92.247021	412	1918	92.245157	422
1763	92.25282	383	1802	92.250315	393	1841	92.248354	403	1880	92.246981	413	1919	92.245103	422
1764	92.252763	384	1803	92.250312	393	1842	92.248303	403	1881	92.246855	413	1920	92.245067	423
1765	92.25264	384	1804	92.250279	394	1843	92.248236	403	1882	92.246849	413	1921	92.245039	423
1766	92.25249	384	1805	92.250277	394	1844	92.24822	404	1883	92.246825	413	1922	92.244996	423
1767	92.252421	384	1806	92.250044	394	1845	92.248207	404	1884	92.246681	414	1923	92.244885	423
1768	92.252273	385	1807	92.249997	394	1846	92.248145	404	1885	92.246654	414	1924	92.24483	424
1769	92.25205	385	1808	92.249964	395	1847	92.248114	404	1886	92.246574	414	1925	92.244823	424
1770	92.252033	385	1809	92.249896	395	1848	92.24811	405	1887	92.246529	414	1926	92.244818	424
1771	92.25203	385	1810	92.249844	395	1849	92.24804	405	1888	92.246421	415	1927	92.244806	424
1772	92.252005	386	1811	92.249837	395	1850	92.24803	405	1889	92.246292	415	1928	92.244735	425
1773	92.251977	386	1812	92.249835	396	1851	92.248024	405	1890	92.246282	415	1929	92.244719	425
1774	92.251973	386	1813	92.249709	396	1852	92.247986	406	1891	92.246268	415	1930	92.244719	425
1775	92.251904	386	1814	92.249701	396	1853	92.247979	406	1892	92.246227	416	1931	92.244698	425
1776	92.251862	387	1815	92.249609	396	1854	92.247968	406	1893	92.246207	416	1932	92.244684	426
1777	92.251828	387	1816	92.249577	397	1855	92.247932	406	1894	92.246149	416	1933	92.244671	426
1778	92.251812	387	1817	92.249485	397	1856	92.247918	407	1895	92.246133	416	1934	92.244616	426
1779	92.251789	387	1818	92.249393	397	1857	92.247837	407	1896	92.246111	417	1935	92.244611	426
1780	92.251759	388	1819	92.24939	397	1858	92.247802	407	1897	92.24611	417	1936	92.244557	427
1781	92.251696	388	1820	92.249356	398	1859	92.247719	407	1898	92.246082	417	1937	92.244394	427
1782	92.251685	388	1821	92.2493	398	1860	92.247706	408	1899	92.24605	417	1938	92.244371	427
1783	92.251585	388	1822	92.249262	398	1861	92.247669	408	1900	92.246048	418	1939	92.244368	427
1784	92.251483	389	1823	92.249233	398	1862	92.247656	408	1901	92.24602	418	1940	92.24435	428
1785	92.251455	389	1824	92.249219	399	1863	92.247595	408	1902	92.245927	418	1941	92.244258	428
1786	92.251345	389	1825	92.249147	399	1864	92.247576	409	1903	92.245888	418	1942	92.244172	428
1787	92.251246	389	1826	92.249118	399	1865	92.247518	409	1904	92.245813	419	1943	92.244094	428
1788	92.251176	390	1827	92.24907	399	1866	92.247481	409	1905	92.245721	419	1944	92.244005	429
1789	92.251105	390	1828	92.249054	400	1867	92.247467	409	1906	92.245673	419	1945	92.243878	429
1790	92.251088	390	1829	92.248985	400	1868	92.247457	410	1907	92.245601	419	1946	92.243869	429
1791	92.251071	390	1830	92.248855	400	1869	92.247374	410	1908	92.245591	420	1947	92.243603	429
1792	92.25105	391	1831	92.24884	400	1870	92.247298	410	1909	92.245552	420	1948	92.243601	430
1793	92.250919	391	1832	92.248719	401	1871	92.247288	410	1910	92.245541	420	1949	92.243506	430
1794	92.250917	391	1833	92.248665	401	1872	92.247254	411	1911	92.245507	420	1950	92.243436	430

CORTE 500mm (3)

N°	Velocidad (RPM)	Posición (mm)	N°	Velocidad (RPM)	Posición (mm)	N°	Velocidad (RPM)	Posición (mm)	N°	Velocidad (RPM)	Posición (mm)	N°	Velocidad (RPM)	Posición (mm)
1951	92.243412	430	1990	92.241552	440	2029	92.239472	450	2068	92.2379	460	2107	92.236103	469
1952	92.243401	431	1991	92.241493	440	2030	92.239453	450	2069	92.237868	460	2108	92.23597	470
1953	92.243364	431	1992	92.241454	441	2031	92.239449	450	2070	92.237803	460	2109	92.235961	470
1954	92.24335	431	1993	92.241408	441	2032	92.239438	451	2071	92.237777	460	2110	92.235948	470
1955	92.243345	431	1994	92.241276	441	2033	92.239413	451	2072	92.237592	461	2111	92.235831	470
1956	92.243264	432	1995	92.241251	441	2034	92.239411	451	2073	92.237571	461	2112	92.23578	471
1957	92.243232	432	1996	92.241228	442	2035	92.239369	451	2074	92.237553	461	2113	92.235776	471
1958	92.243222	432	1997	92.241167	442	2036	92.23929	452	2075	92.237333	461	2114	92.235615	471
1959	92.243214	432	1998	92.24107	442	2037	92.239206	452	2076	92.237237	462	2115	92.235563	471
1960	92.243188	433	1999	92.240935	442	2038	92.239178	452	2077	92.237218	462	2116	92.235525	472
1961	92.243158	433	2000	92.240894	443	2039	92.239067	452	2078	92.237118	462	2117	92.235451	472
1962	92.24314	433	2001	92.240891	443	2040	92.239013	453	2079	92.237113	462	2118	92.235439	472
1963	92.243104	433	2002	92.240832	443	2041	92.238994	453	2080	92.23709	463	2119	92.23536	472
1964	92.243095	434	2003	92.240813	443	2042	92.238958	453	2081	92.237063	463	2120	92.235333	473
1965	92.243055	434	2004	92.240716	444	2043	92.238865	453	2082	92.237001	463	2121	92.235321	473
1966	92.243041	434	2005	92.240708	444	2044	92.238849	454	2083	92.236963	463	2122	92.235317	473
1967	92.24302	434	2006	92.240663	444	2045	92.238821	454	2084	92.236929	464	2123	92.235315	473
1968	92.242979	435	2007	92.240597	444	2046	92.238811	454	2085	92.236787	464	2124	92.235266	474
1969	92.242974	435	2008	92.240581	445	2047	92.238789	454	2086	92.23677	464	2125	92.235257	474
1970	92.242913	435	2009	92.240551	445	2048	92.238771	455	2087	92.236761	464	2126	92.235171	474
1971	92.242789	435	2010	92.240522	445	2049	92.238766	455	2088	92.236731	465	2127	92.235087	474
1972	92.242745	436	2011	92.240364	445	2050	92.238713	455	2089	92.236731	465	2128	92.235004	475
1973	92.242603	436	2012	92.240357	446	2051	92.238706	455	2090	92.236728	465	2129	92.234846	475
1974	92.242575	436	2013	92.240294	446	2052	92.238647	456	2091	92.236711	465	2130	92.234844	475
1975	92.242567	436	2014	92.24011	446	2053	92.238611	456	2092	92.236693	466	2131	92.234819	475
1976	92.242552	437	2015	92.240108	446	2054	92.238609	456	2093	92.236627	466	2132	92.23477	476
1977	92.242528	437	2016	92.240072	447	2055	92.238606	456	2094	92.236607	466	2133	92.234754	476
1978	92.242509	437	2017	92.240066	447	2056	92.238599	457	2095	92.236593	466	2134	92.234744	476
1979	92.242467	437	2018	92.239962	447	2057	92.238584	457	2096	92.236502	467	2135	92.234736	476
1980	92.242462	438	2019	92.239932	447	2058	92.238547	457	2097	92.236499	467	2136	92.234677	477
1981	92.242227	438	2020	92.239785	448	2059	92.238488	457	2098	92.236488	467	2137	92.234672	477
1982	92.242202	438	2021	92.239768	448	2060	92.238391	458	2099	92.236451	467	2138	92.23459	477
1983	92.242126	438	2022	92.239741	448	2061	92.238322	458	2100	92.2364	468	2139	92.23457	477
1984	92.242018	439	2023	92.239623	448	2062	92.238251	458	2101	92.236307	468	2140	92.234412	478
1985	92.241999	439	2024	92.239622	449	2063	92.238246	458	2102	92.23628	468	2141	92.234361	478
1986	92.2419	439	2025	92.23959	449	2064	92.238224	459	2103	92.23624	468	2142	92.234332	478
1987	92.241857	439	2026	92.239564	449	2065	92.238172	459	2104	92.236199	469	2143	92.234259	478
1988	92.241764	440	2027	92.239486	449	2066	92.238009	459	2105	92.236148	469	2144	92.234227	479
1989	92.241566	440	2028	92.239483	450	2067	92.237955	459	2106	92.236146	469	2145	92.234186	479

CORTE 500mm (3)

N°	Velocidad (RPM)	Posición (mm)	N°	Velocidad (RPM)	Posición (mm)	N°	Velocidad (RPM)	Posición (mm)	N°	Velocidad (RPM)	Posición (mm)	N°	Velocidad (RPM)	Posición (mm)
2146	92.233996	479	2185	92.232343	489	2224	80.145469	499	2263	0	501	2302	0	501
2147	92.233964	479	2186	92.232316	489	2225	68.235855	499	2264	0	501	2303	0	501
2148	92.233953	480	2187	92.232255	489	2226	65.333411	499	2265	0	501	2304	0	501
2149	92.233918	480	2188	92.232195	490	2227	59.617047	499	2266	0	501	2305	0	501
2150	92.233861	480	2189	92.232193	490	2228	59.021412	500	2267	0	501	2306	0	501
2151	92.233707	480	2190	92.232167	490	2229	58.476657	500	2268	0	501	2307	0	501
2152	92.233704	481	2191	92.232129	490	2230	51.223924	500	2269	0	501	2308	0	501
2153	92.23369	481	2192	92.232104	491	2231	45.012701	500	2270	0	501	2309	0	501
2154	92.233453	481	2193	92.232029	491	2232	31.217817	500	2271	0	501	2310	0	501
2155	92.233391	481	2194	92.231978	491	2233	24.197199	500	2272	0	501	2311	0	501
2156	92.233312	482	2195	92.23191	491	2234	20.658486	500	2273	0	501	2312	0	501
2157	92.233224	482	2196	92.231826	492	2235	11.757054	501	2274	0	501	2313	0	501
2158	92.233162	482	2197	92.231675	492	2236	10.36505	501	2275	0	501	2314	0	501
2159	92.233106	482	2198	92.231617	492	2237	6.766595	501	2276	0	501	2315	0	501
2160	92.233103	483	2199	92.231579	492	2238	2.600856	501	2277	0	501	2316	0	501
2161	92.233074	483	2200	92.231557	493	2239	0	501	2278	0	501	2317	0	501
2162	92.233054	483	2201	92.231547	493	2240	0	501	2279	0	501	2318	0	501
2163	92.233047	483	2202	92.231521	493	2241	0	501	2280	0	501	2319	0	501
2164	92.233038	484	2203	92.23152	493	2242	0	501	2281	0	501	2320	0	501
2165	92.23297	484	2204	92.231518	494	2243	0	501	2282	0	501	2321	0	501
2166	92.23294	484	2205	92.231489	494	2244	0	501	2283	0	501	2322	0	501
2167	92.232928	484	2206	92.231439	494	2245	0	501	2284	0	501	2323	0	501
2168	92.232914	485	2207	92.23141	494	2246	0	501	2285	0	501	2324	0	501
2169	92.232887	485	2208	92.231381	495	2247	0	501	2286	0	501	2325	0	501
2170	92.232813	485	2209	92.231368	495	2248	0	501	2287	0	501	2326	0	501
2171	92.232805	485	2210	92.231368	495	2249	0	501	2288	0	501	2327	0	501
2172	92.232712	486	2211	92.231319	495	2250	0	501	2289	0	501	2328	0	501
2173	92.232684	486	2212	92.231302	496	2251	0	501	2290	0	501	2329	0	501
2174	92.232643	486	2213	92.231272	496	2252	0	501	2291	0	501	2330	0	501
2175	92.232627	486	2214	92.231227	496	2253	0	501	2292	0	501	2331	0	501
2176	92.232525	487	2215	92.231222	496	2254	0	501	2293	0	501	2332	0	501
2177	92.232524	487	2216	92.231174	497	2255	0	501	2294	0	501	2333	0	501
2178	92.232522	487	2217	92.231078	497	2256	0	501	2295	0	501	2334	0	501
2179	92.232477	487	2218	92.231057	497	2257	0	501	2296	0	501	2335	0	501
2180	92.232476	488	2219	92.230972	497	2258	0	501	2297	0	501	2336	0	501
2181	92.232473	488	2220	92.230938	498	2259	0	501	2298	0	501	2337	0	501
2182	92.232469	488	2221	92.230867	498	2260	0	501	2299	0	501	2338	0	501
2183	92.232461	488	2222	92.23085	498	2261	0	501	2300	0	501	2339	0	501
2184	92.232432	489	2223	88.118102	498	2262	0	501	2301	0	501	2340	0	501

CORTE 500mm (4)

N°	Velocidad (RPM)	Posición (mm)	N°	Velocidad (RPM)	Posición (mm)	N°	Velocidad (RPM)	Posición (mm)	N°	Velocidad (RPM)	Posición (mm)	N°	Velocidad (RPM)	Posición (mm)
1	0	0	40	46.048566	0	79	84.513056	2	118	94.855594	10	157	93.102651	17
2	1.72761	0	41	50.295511	0	80	85.287833	2	119	94.855364	10	158	93.066333	18
3	4.781367	0	42	51.6959	0	81	86.104983	2	120	94.85496	11	159	93.065763	18
4	5.609613	0	43	53.287772	0	82	87.025605	2	121	94.852556	11	160	93.061089	18
5	5.691193	0	44	53.450528	0	83	87.293015	2	122	94.848468	11	161	93.053992	18
6	7.024194	0	45	54.143038	0	84	87.753322	3	123	94.847299	11	162	93.049046	19
7	7.072525	0	46	55.851401	0	85	87.869967	3	124	94.79074	11	163	93.020051	19
8	7.254504	0	47	56.416083	0	86	88.182037	3	125	94.720727	11	164	92.848302	19
9	7.782964	0	48	58.244736	0	87	88.439345	3	126	94.705183	11	165	92.841938	19
10	8.632562	0	49	58.916158	0	88	88.748854	4	127	94.691804	11	166	92.797814	20
11	12.72374	0	50	61.519017	0	89	89.439708	4	128	94.662581	12	167	92.758706	20
12	13.138993	0	51	66.959763	0	90	89.467202	4	129	94.560828	12	168	92.758692	20
13	14.058566	0	52	68.236209	0	91	89.472535	4	130	94.411845	12	169	92.753158	20
14	14.112386	0	53	68.299399	0	92	90.036887	5	131	94.367706	12	170	92.727333	21
15	15.121721	0	54	68.327714	0	93	90.402748	5	132	94.362422	13	171	92.70762	21
16	16.718256	0	55	69.412329	0	94	90.648491	5	133	94.340872	13	172	92.627576	21
17	18.791186	0	56	69.576529	0	95	90.956565	5	134	94.267986	13	173	92.620991	21
18	21.13056	0	57	70.778848	1	96	91.725627	5	135	94.202258	13	174	92.609929	21
19	23.416275	0	58	71.696554	1	97	92.927381	5	136	94.189636	13	175	92.607654	21
20	24.196909	0	59	74.11767	1	98	93.125974	5	137	94.167638	13	176	92.578455	21
21	24.402155	0	60	74.607233	1	99	93.987421	5	138	94.156217	13	177	92.551448	21
22	27.22021	0	61	74.897582	1	100	94.424597	6	139	94.136907	14	178	92.5226	22
23	27.948462	0	62	75.872013	1	101	94.634177	6	140	94.027743	14	179	92.464612	22
24	31.112387	0	63	76.212835	1	102	94.605232	6	141	94.023657	14	180	92.461824	22
25	31.351839	0	64	77.666881	1	103	94.690541	6	142	93.992181	14	181	92.45555	22
26	31.594002	0	65	78.379105	1	104	94.736181	7	143	93.990568	14	182	92.446815	22
27	31.691318	0	66	79.304974	1	105	94.758807	7	144	93.990144	14	183	92.436892	22
28	32.34568	0	67	79.57303	1	106	94.774968	7	145	93.950942	14	184	92.410764	22
29	33.135393	0	68	79.614819	1	107	94.792847	7	146	93.935231	15	185	92.375505	22
30	35.85609	0	69	79.743501	1	108	94.813328	8	147	93.93017	15	186	92.367361	22
31	36.477992	0	70	80.105692	1	109	94.84716	8	148	93.883779	15	187	92.367246	22
32	36.649348	0	71	81.322916	1	110	94.868465	8	149	93.838505	15	188	92.367237	22
33	37.33647	0	72	81.421564	2	111	94.866958	8	150	93.836928	16	189	92.367229	22
34	37.464059	0	73	81.607144	2	112	94.865598	9	151	93.231036	16	190	92.367188	23
35	39.253327	0	74	83.252319	2	113	94.862915	9	152	93.222629	16	191	92.36718	23
36	40.191724	0	75	83.483642	2	114	94.862485	9	153	93.201776	16	192	92.367086	23
37	40.223342	0	76	83.911334	2	115	94.862103	9	154	93.144428	17	193	92.366946	23
38	43.593325	0	77	84.105751	2	116	94.861073	10	155	93.115269	17	194	92.366817	23
39	45.509927	0	78	84.33806	2	117	94.856756	10	156	93.104155	17	195	92.3668	23

CORTE 500mm (4)

N°	Velocidad (RPM)	Posición (mm)	N°	Velocidad (RPM)	Posición (mm)	N°	Velocidad (RPM)	Posición (mm)	N°	Velocidad (RPM)	Posición (mm)	N°	Velocidad (RPM)	Posición (mm)
196	92.366728	23	235	92.362115	26	274	92.357565	31	313	92.353651	39	352	92.348508	47
197	92.366225	23	236	92.361904	26	275	92.357558	31	314	92.353514	39	353	92.348473	47
198	92.366209	23	237	92.361874	26	276	92.357548	32	315	92.353332	39	354	92.34837	47
199	92.366209	23	238	92.361821	26	277	92.357328	32	316	92.353313	40	355	92.348269	47
200	92.366087	23	239	92.361736	26	278	92.35711	32	317	92.353224	40	356	92.348119	48
201	92.366027	23	240	92.361406	26	279	92.356998	32	318	92.35304	40	357	92.348045	48
202	92.365347	24	241	92.361355	26	280	92.356923	32	319	92.352971	40	358	92.348038	48
203	92.365344	24	242	92.361025	27	281	92.35675	32	320	92.352856	40	359	92.34803	48
204	92.364813	24	243	92.360929	27	282	92.356493	32	321	92.352656	40	360	92.347961	48
205	92.364807	24	244	92.360918	27	283	92.356442	32	322	92.352516	40	361	92.347958	48
206	92.364743	24	245	92.360908	27	284	92.356293	33	323	92.352015	40	362	92.347958	48
207	92.364742	24	246	92.36072	27	285	92.35613	33	324	92.351963	41	363	92.347864	48
208	92.364693	24	247	92.3607	27	286	92.355967	33	325	92.351946	41	364	92.347769	49
209	92.364614	24	248	92.360572	27	287	92.355868	33	326	92.351915	41	365	92.347688	49
210	92.364559	24	249	92.360564	27	288	92.355835	34	327	92.351905	41	366	92.347605	49
211	92.364479	24	250	92.360487	27	289	92.355727	34	328	92.351607	42	367	92.347445	49
212	92.364263	24	251	92.360403	27	290	92.355584	34	329	92.351562	42	368	92.347393	50
213	92.364222	24	252	92.360135	27	291	92.355484	34	330	92.351289	42	369	92.347239	50
214	92.364197	25	253	92.360036	27	292	92.35543	35	331	92.350967	42	370	92.347183	50
215	92.364026	25	254	92.359553	27	293	92.355278	35	332	92.350793	43	371	92.347064	50
216	92.363842	25	255	92.359481	27	294	92.355259	35	333	92.350707	43	372	92.347048	51
217	92.36366	25	256	92.359415	27	295	92.355078	35	334	92.350659	43	373	92.346868	51
218	92.36362	25	257	92.359359	27	296	92.355022	36	335	92.350643	43	374	92.346709	51
219	92.363612	25	258	92.35933	27	297	92.354929	36	336	92.350611	44	375	92.346481	51
220	92.363261	25	259	92.359297	27	298	92.354677	36	337	92.350578	44	376	92.346459	52
221	92.363186	25	260	92.35919	28	299	92.354587	36	338	92.350545	44	377	92.346412	52
222	92.363148	26	261	92.35919	28	300	92.354568	37	339	92.350527	44	378	92.346296	52
223	92.363064	26	262	92.359035	28	301	92.354552	37	340	92.350518	45	379	92.346047	52
224	92.363051	26	263	92.358637	28	302	92.354442	37	341	92.350447	45	380	92.345999	52
225	92.363046	26	264	92.358509	29	303	92.354432	37	342	92.35007	45	381	92.345941	52
226	92.362758	26	265	92.35829	29	304	92.354364	37	343	92.349991	45	382	92.3459	52
227	92.362613	26	266	92.358278	29	305	92.354225	37	344	92.349965	45	383	92.345894	52
228	92.362609	26	267	92.358188	29	306	92.354218	37	345	92.349802	45	384	92.345892	53
229	92.362601	26	268	92.358118	30	307	92.35412	37	346	92.349399	45	385	92.345766	53
230	92.362571	26	269	92.357975	30	308	92.353952	38	347	92.349244	45	386	92.345766	53
231	92.3625	26	270	92.357916	30	309	92.353935	38	348	92.348981	46	387	92.345458	53
232	92.362453	26	271	92.357794	30	310	92.353912	38	349	92.348688	46	388	92.345164	54
233	92.362218	26	272	92.357648	31	311	92.353806	38	350	92.348632	46	389	92.345081	54
234	92.362136	26	273	92.357576	31	312	92.353672	39	351	92.3486	46	390	92.345011	54

CORTE 500mm (4)

N°	Velocidad (RPM)	Posición (mm)	N°	Velocidad (RPM)	Posición (mm)	N°	Velocidad (RPM)	Posición (mm)	N°	Velocidad (RPM)	Posición (mm)	N°	Velocidad (RPM)	Posición (mm)
391	92.344715	54	430	92.340617	62	469	92.337234	70	508	92.334235	78	547	92.329568	85
392	92.344665	55	431	92.340586	62	470	92.337221	70	509	92.334197	78	548	92.329426	85
393	92.344511	55	432	92.340538	63	471	92.337161	70	510	92.334167	78	549	92.329333	85
394	92.344452	55	433	92.340533	63	472	92.337151	70	511	92.334166	78	550	92.329271	85
395	92.344113	55	434	92.340353	63	473	92.337141	70	512	92.334019	78	551	92.329214	85
396	92.343979	56	435	92.340318	63	474	92.337092	70	513	92.333999	78	552	92.329103	86
397	92.343738	56	436	92.340226	63	475	92.336888	70	514	92.333825	78	553	92.329075	86
398	92.343527	56	437	92.340151	63	476	92.336852	71	515	92.333747	78	554	92.329017	86
399	92.343386	56	438	92.339989	63	477	92.336733	71	516	92.333678	79	555	92.328988	86
400	92.343157	56	439	92.33984	63	478	92.336718	71	517	92.333531	79	556	92.328975	87
401	92.343152	56	440	92.339804	64	479	92.336712	71	518	92.333462	79	557	92.328509	87
402	92.343133	56	441	92.339787	64	480	92.336672	72	519	92.333108	79	558	92.328093	87
403	92.342985	56	442	92.339709	64	481	92.336395	72	520	92.333034	80	559	92.327995	87
404	92.342975	57	443	92.339593	64	482	92.336102	72	521	92.333033	80	560	92.327853	88
405	92.342968	57	444	92.339411	65	483	92.335974	72	522	92.332949	80	561	92.327824	88
406	92.342832	57	445	92.339302	65	484	92.335889	73	523	92.332846	80	562	92.327729	88
407	92.342762	57	446	92.339267	65	485	92.33583	73	524	92.332799	81	563	92.327592	88
408	92.342561	58	447	92.339195	65	486	92.33563	73	525	92.332786	81	564	92.327589	89
409	92.342458	58	448	92.33908	66	487	92.335613	73	526	92.332745	81	565	92.327535	89
410	92.342337	58	449	92.338894	66	488	92.335606	74	527	92.332648	81	566	92.327158	89
411	92.342187	58	450	92.338774	66	489	92.335483	74	528	92.332387	82	567	92.327156	89
412	92.342067	59	451	92.338719	66	490	92.335287	74	529	92.332347	82	568	92.326989	90
413	92.342024	59	452	92.338684	67	491	92.335282	74	530	92.332256	82	569	92.326847	90
414	92.341989	59	453	92.338514	67	492	92.335259	74	531	92.331777	82	570	92.32682	90
415	92.341932	59	454	92.338365	67	493	92.335169	74	532	92.331729	82	571	92.326762	90
416	92.341649	60	455	92.338245	67	494	92.335141	74	533	92.331282	82	572	92.326707	90
417	92.341599	60	456	92.338232	67	495	92.335078	74	534	92.330675	82	573	92.326616	90
418	92.341589	60	457	92.338192	67	496	92.335061	75	535	92.330664	82	574	92.326566	90
419	92.341555	60	458	92.337883	67	497	92.335026	75	536	92.330398	83	575	92.326539	90
420	92.341436	60	459	92.337882	67	498	92.334859	75	537	92.330342	83	576	92.326266	91
421	92.341436	60	460	92.337877	68	499	92.334846	75	538	92.330245	83	577	92.326196	91
422	92.341301	60	461	92.337724	68	500	92.33476	76	539	92.330229	83	578	92.326189	91
423	92.341243	60	462	92.337697	68	501	92.334754	76	540	92.330192	84	579	92.326015	91
424	92.341029	61	463	92.337682	68	502	92.334694	76	541	92.330184	84	580	92.325847	92
425	92.341007	61	464	92.33765	69	503	92.334692	76	542	92.330141	84	581	92.325547	92
426	92.340981	61	465	92.337554	69	504	92.334641	77	543	92.329877	84	582	92.325401	92
427	92.34095	61	466	92.337488	69	505	92.334593	77	544	92.329799	85	583	92.325372	92
428	92.340906	62	467	92.337418	69	506	92.334417	77	545	92.329752	85	584	92.325349	92
429	92.340787	62	468	92.337349	70	507	92.334314	77	546	92.329677	85	585	92.325328	92

CORTE 500mm (4)

N°	Velocidad (RPM)	Posición (mm)	N°	Velocidad (RPM)	Posición (mm)	N°	Velocidad (RPM)	Posición (mm)	N°	Velocidad (RPM)	Posición (mm)	N°	Velocidad (RPM)	Posición (mm)
586	92.325227	92	625	92.320377	101	664	92.315375	110	703	92.310783	120	742	92.306254	130
587	92.324981	93	626	92.320164	101	665	92.315326	111	704	92.310639	120	743	92.306135	130
588	92.324788	93	627	92.320149	101	666	92.31525	111	705	92.310602	121	744	92.306085	130
589	92.324665	93	628	92.320019	101	667	92.315225	111	706	92.310505	121	745	92.305994	131
590	92.324447	93	629	92.319853	102	668	92.314979	111	707	92.310399	121	746	92.305975	131
591	92.324367	94	630	92.319812	102	669	92.314895	112	708	92.31038	121	747	92.305845	131
592	92.324107	94	631	92.319771	102	670	92.314708	112	709	92.310306	122	748	92.305486	131
593	92.32403	94	632	92.319616	102	671	92.314638	112	710	92.310258	122	749	92.305413	132
594	92.323953	94	633	92.319611	103	672	92.314624	112	711	92.310121	122	750	92.305291	132
595	92.323934	95	634	92.319425	103	673	92.314562	113	712	92.310045	122	751	92.305167	132
596	92.323769	95	635	92.319406	103	674	92.314227	113	713	92.309877	123	752	92.304928	132
597	92.323678	95	636	92.319382	103	675	92.313958	113	714	92.309761	123	753	92.304764	133
598	92.323661	95	637	92.319055	104	676	92.313879	113	715	92.309739	123	754	92.304716	133
599	92.323603	95	638	92.318887	104	677	92.313438	114	716	92.309725	123	755	92.304374	133
600	92.323321	95	639	92.318849	104	678	92.313264	114	717	92.309658	124	756	92.304347	133
601	92.323192	95	640	92.318679	104	679	92.313242	114	718	92.309652	124	757	92.304184	134
602	92.32319	96	641	92.318615	105	680	92.31314	114	719	92.309603	124	758	92.303922	134
603	92.323163	96	642	92.318407	105	681	92.312878	115	720	92.309385	124	759	92.30365	134
604	92.32312	96	643	92.318394	105	682	92.31265	115	721	92.309334	125	760	92.30363	134
605	92.323115	96	644	92.318227	105	683	92.312492	115	722	92.309299	125	761	92.303492	135
606	92.322953	97	645	92.318123	106	684	92.312473	115	723	92.309281	125	762	92.303452	135
607	92.32277	97	646	92.31806	106	685	92.312334	116	724	92.309083	125	763	92.303344	135
608	92.322386	97	647	92.317823	106	686	92.312218	116	725	92.309034	126	764	92.303337	135
609	92.322291	97	648	92.317664	106	687	92.312164	116	726	92.308992	126	765	92.303313	136
610	92.322217	98	649	92.317586	107	688	92.312128	116	727	92.308948	126	766	92.303225	136
611	92.322166	98	650	92.317518	107	689	92.311948	117	728	92.308723	126	767	92.303213	136
612	92.322149	98	651	92.317421	107	690	92.31159	117	729	92.308535	127	768	92.303126	136
613	92.322115	98	652	92.317338	107	691	92.311574	117	730	92.307864	127	769	92.303109	137
614	92.321996	98	653	92.31721	108	692	92.311551	117	731	92.307818	127	770	92.303059	137
615	92.321977	98	654	92.317111	108	693	92.311544	118	732	92.307548	127	771	92.302929	137
616	92.321905	98	655	92.317096	108	694	92.31154	118	733	92.307528	128	772	92.302867	137
617	92.321762	99	656	92.317052	108	695	92.311533	118	734	92.307442	128	773	92.302721	138
618	92.321544	99	657	92.317026	109	696	92.311465	118	735	92.30715	128	774	92.302684	138
619	92.321386	99	658	92.317007	109	697	92.311441	119	736	92.306796	128	775	92.302474	138
620	92.320841	99	659	92.31678	109	698	92.311425	119	737	92.306761	129	776	92.302377	138
621	92.320814	100	660	92.316638	109	699	92.311283	119	738	92.306745	129	777	92.30225	139
622	92.320793	100	661	92.31631	110	700	92.311272	119	739	92.306668	129	778	92.302086	139
623	92.32068	100	662	92.316306	110	701	92.31108	120	740	92.306613	129	779	92.302033	139
624	92.320582	100	663	92.315908	110	702	92.310831	120	741	92.306268	130	780	92.301826	139

CORTE 500mm (4)

N°	Velocidad (RPM)	Posición (mm)	N°	Velocidad (RPM)	Posición (mm)	N°	Velocidad (RPM)	Posición (mm)	N°	Velocidad (RPM)	Posición (mm)	N°	Velocidad (RPM)	Posición (mm)
781	92.30173	140	820	92.297394	149	859	92.295362	159	898	92.293511	169	937	92.291613	179
782	92.301433	140	821	92.297286	150	860	92.295316	159	899	92.293367	169	938	92.291601	179
783	92.30139	140	822	92.29727	150	861	92.295206	160	900	92.293219	169	939	92.29159	179
784	92.301296	140	823	92.297209	150	862	92.29519	160	901	92.293123	170	940	92.291454	179
785	92.301274	141	824	92.297203	150	863	92.295173	160	902	92.293117	170	941	92.291402	180
786	92.301211	141	825	92.297134	151	864	92.295168	160	903	92.293047	170	942	92.291379	180
787	92.301134	141	826	92.296946	151	865	92.295156	161	904	92.293004	170	943	92.291373	180
788	92.300902	141	827	92.296827	151	866	92.295108	161	905	92.292981	171	944	92.291371	180
789	92.300888	142	828	92.296691	151	867	92.295085	161	906	92.292861	171	945	92.291362	181
790	92.300749	142	829	92.296579	152	868	92.295043	161	907	92.292861	171	946	92.291307	181
791	92.300661	142	830	92.296577	152	869	92.295002	162	908	92.292668	171	947	92.291277	181
792	92.3006	142	831	92.296555	152	870	92.294922	162	909	92.292552	172	948	92.291265	181
793	92.300248	143	832	92.296514	152	871	92.29489	162	910	92.292545	172	949	92.291134	182
794	92.300209	143	833	92.296481	153	872	92.294884	162	911	92.292528	172	950	92.290988	182
795	92.300157	143	834	92.296435	153	873	92.294878	163	912	92.292478	172	951	92.290973	182
796	92.29989	143	835	92.29635	153	874	92.294859	163	913	92.292451	173	952	92.290936	182
797	92.299747	144	836	92.296339	153	875	92.294848	163	914	92.292361	173	953	92.290859	183
798	92.299572	144	837	92.296324	154	876	92.294818	163	915	92.292355	173	954	92.290757	183
799	92.299464	144	838	92.296276	154	877	92.294806	164	916	92.292261	173	955	92.290747	183
800	92.299435	144	839	92.296274	154	878	92.294709	164	917	92.292229	174	956	92.290741	183
801	92.299329	145	840	92.29627	154	879	92.294658	164	918	92.292223	174	957	92.290708	184
802	92.299239	145	841	92.29617	155	880	92.294619	164	919	92.292189	174	958	92.290701	184
803	92.299047	145	842	92.296114	155	881	92.294555	165	920	92.292149	174	959	92.290694	184
804	92.299023	145	843	92.296096	155	882	92.294409	165	921	92.292045	175	960	92.29066	184
805	92.298886	146	844	92.296083	155	883	92.29428	165	922	92.292009	175	961	92.29059	185
806	92.298836	146	845	92.296069	156	884	92.294262	165	923	92.291983	175	962	92.290517	185
807	92.298687	146	846	92.296055	156	885	92.294208	166	924	92.291928	175	963	92.290496	185
808	92.298676	146	847	92.296024	156	886	92.294196	166	925	92.291905	176	964	92.290488	185
809	92.298583	147	848	92.296021	156	887	92.294181	166	926	92.291832	176	965	92.29043	186
810	92.298555	147	849	92.295968	157	888	92.294092	166	927	92.291816	176	966	92.290292	186
811	92.298484	147	850	92.295897	157	889	92.294087	167	928	92.291796	176	967	92.290284	186
812	92.298371	147	851	92.295781	157	890	92.294013	167	929	92.291754	177	968	92.290128	186
813	92.298267	148	852	92.295748	157	891	92.293908	167	930	92.29174	177	969	92.290115	187
814	92.29795	148	853	92.295667	158	892	92.293847	167	931	92.29172	177	970	92.290098	187
815	92.297837	148	854	92.295617	158	893	92.293713	168	932	92.291693	177	971	92.290045	187
816	92.297727	148	855	92.295564	158	894	92.293679	168	933	92.291667	178	972	92.29	187
817	92.297647	149	856	92.295507	158	895	92.293611	168	934	92.291657	178	973	92.289998	188
818	92.297425	149	857	92.295483	159	896	92.293597	168	935	92.291633	178	974	92.289937	188
819	92.297412	149	858	92.295473	159	897	92.293591	169	936	92.291632	178	975	92.289927	188

CORTE 500mm (4)

N°	Velocidad (RPM)	Posición (mm)	N°	Velocidad (RPM)	Posición (mm)	N°	Velocidad (RPM)	Posición (mm)	N°	Velocidad (RPM)	Posición (mm)	N°	Velocidad (RPM)	Posición (mm)
976	92.289923	188	1015	92.288062	198	1054	92.286274	208	1093	92.284654	218	1132	92.283229	227
977	92.289894	189	1016	92.288019	198	1055	92.286243	208	1094	92.284632	218	1133	92.283067	228
978	92.289776	189	1017	92.288004	199	1056	92.286236	208	1095	92.284617	218	1134	92.283059	228
979	92.289725	189	1018	92.287937	199	1057	92.286206	209	1096	92.284612	218	1135	92.282958	228
980	92.28962	189	1019	92.28793	199	1058	92.286107	209	1097	92.284579	219	1136	92.282883	228
981	92.289605	190	1020	92.287883	199	1059	92.285931	209	1098	92.284509	219	1137	92.28274	229
982	92.289571	190	1021	92.287843	200	1060	92.285913	209	1099	92.284481	219	1138	92.28272	229
983	92.289556	190	1022	92.287838	200	1061	92.28591	210	1100	92.284341	219	1139	92.282699	229
984	92.289418	190	1023	92.287831	200	1062	92.285893	210	1101	92.284284	220	1140	92.28269	229
985	92.289396	191	1024	92.287827	200	1063	92.285842	210	1102	92.284276	220	1141	92.282629	230
986	92.289385	191	1025	92.287807	201	1064	92.285798	210	1103	92.284243	220	1142	92.282589	230
987	92.289324	191	1026	92.28779	201	1065	92.285785	211	1104	92.284227	220	1143	92.282554	230
988	92.289301	191	1027	92.287783	201	1066	92.285736	211	1105	92.284217	221	1144	92.282533	230
989	92.28922	192	1028	92.287701	201	1067	92.285735	211	1106	92.284164	221	1145	92.282377	231
990	92.289166	192	1029	92.287552	202	1068	92.285673	211	1107	92.284079	221	1146	92.282354	231
991	92.289152	192	1030	92.287449	202	1069	92.285672	212	1108	92.284065	221	1147	92.282134	231
992	92.289149	192	1031	92.287422	202	1070	92.285651	212	1109	92.284043	222	1148	92.282084	231
993	92.289144	193	1032	92.287351	202	1071	92.285616	212	1110	92.284037	222	1149	92.282056	232
994	92.28908	193	1033	92.287349	203	1072	92.28561	212	1111	92.284003	222	1150	92.282042	232
995	92.289001	193	1034	92.287286	203	1073	92.285497	213	1112	92.283972	222	1151	92.281986	232
996	92.28894	193	1035	92.287207	203	1074	92.285436	213	1113	92.28393	223	1152	92.28197	232
997	92.288919	194	1036	92.287187	203	1075	92.285436	213	1114	92.283888	223	1153	92.281959	233
998	92.288917	194	1037	92.287112	204	1076	92.285276	213	1115	92.283831	223	1154	92.281937	233
999	92.288886	194	1038	92.287096	204	1077	92.285249	214	1116	92.283826	223	1155	92.28179	233
1000	92.288828	194	1039	92.287071	204	1078	92.285237	214	1117	92.28382	224	1156	92.281775	233
1001	92.288726	195	1040	92.286842	204	1079	92.285217	214	1118	92.283812	224	1157	92.281732	234
1002	92.28872	195	1041	92.28682	205	1080	92.285149	214	1119	92.283775	224	1158	92.28171	234
1003	92.2887	195	1042	92.286761	205	1081	92.285001	215	1120	92.283718	224	1159	92.281672	234
1004	92.288662	195	1043	92.286758	205	1082	92.28496	215	1121	92.283677	225	1160	92.281561	234
1005	92.288658	196	1044	92.286743	205	1083	92.284958	215	1122	92.283608	225	1161	92.281555	235
1006	92.288654	196	1045	92.286732	206	1084	92.284865	215	1123	92.283559	225	1162	92.281532	235
1007	92.288645	196	1046	92.286713	206	1085	92.284849	216	1124	92.283483	225	1163	92.281522	235
1008	92.288618	196	1047	92.286611	206	1086	92.284833	216	1125	92.283451	226	1164	92.281453	235
1009	92.288576	197	1048	92.286605	206	1087	92.284815	216	1126	92.283441	226	1165	92.281328	236
1010	92.288502	197	1049	92.286593	207	1088	92.284808	216	1127	92.283427	226	1166	92.281313	236
1011	92.288256	197	1050	92.286568	207	1089	92.284802	217	1128	92.283357	226	1167	92.281292	236
1012	92.288238	197	1051	92.286566	207	1090	92.284772	217	1129	92.283305	227	1168	92.281246	236
1013	92.288236	198	1052	92.286451	207	1091	92.284717	217	1130	92.283287	227	1169	92.281225	237
1014	92.288144	198	1053	92.286381	208	1092	92.284661	217	1131	92.283252	227	1170	92.281205	237

CORTE 500mm (4)

N°	Velocidad (RPM)	Posición (mm)	N°	Velocidad (RPM)	Posición (mm)	N°	Velocidad (RPM)	Posición (mm)	N°	Velocidad (RPM)	Posición (mm)	N°	Velocidad (RPM)	Posición (mm)
1171	92.28118	237	1210	92.279055	247	1249	92.276648	257	1288	92.274851	266	1327	92.273173	276
1172	92.281059	237	1211	92.279016	247	1250	92.276563	257	1289	92.274848	267	1328	92.273129	276
1173	92.281051	238	1212	92.278949	247	1251	92.276548	257	1290	92.274845	267	1329	92.273108	277
1174	92.280955	238	1213	92.278907	248	1252	92.276482	257	1291	92.274623	267	1330	92.273052	277
1175	92.280931	238	1214	92.278762	248	1253	92.276438	258	1292	92.2746	267	1331	92.273025	277
1176	92.280907	238	1215	92.278756	248	1254	92.276432	258	1293	92.27459	268	1332	92.272981	277
1177	92.280896	239	1216	92.278726	248	1255	92.276364	258	1294	92.274528	268	1333	92.272968	278
1178	92.280851	239	1217	92.278642	249	1256	92.276309	258	1295	92.274526	268	1334	92.272967	278
1179	92.280812	239	1218	92.278555	249	1257	92.276253	259	1296	92.274458	268	1335	92.272926	278
1180	92.280724	239	1219	92.278292	249	1258	92.276154	259	1297	92.274413	269	1336	92.272908	278
1181	92.280605	240	1220	92.27827	249	1259	92.276122	259	1298	92.274394	269	1337	92.272846	279
1182	92.28056	240	1221	92.278207	250	1260	92.276113	259	1299	92.274393	269	1338	92.272829	279
1183	92.280494	240	1222	92.278159	250	1261	92.27601	260	1300	92.274378	269	1339	92.27282	279
1184	92.280417	240	1223	92.278042	250	1262	92.275898	260	1301	92.274368	270	1340	92.272791	279
1185	92.2803	241	1224	92.27802	250	1263	92.275893	260	1302	92.27436	270	1341	92.272767	280
1186	92.280278	241	1225	92.277942	251	1264	92.275815	260	1303	92.274335	270	1342	92.272761	280
1187	92.280213	241	1226	92.277928	251	1265	92.275799	261	1304	92.274289	270	1343	92.272755	280
1188	92.280175	241	1227	92.277915	251	1266	92.275778	261	1305	92.274219	271	1344	92.272713	280
1189	92.280144	242	1228	92.277905	251	1267	92.275733	261	1306	92.274163	271	1345	92.272695	281
1190	92.280062	242	1229	92.277869	252	1268	92.275658	261	1307	92.274134	271	1346	92.272681	281
1191	92.280027	242	1230	92.277808	252	1269	92.275627	262	1308	92.274039	271	1347	92.272674	281
1192	92.279983	242	1231	92.277759	252	1270	92.27562	262	1309	92.274015	272	1348	92.272661	281
1193	92.27998	243	1232	92.277666	252	1271	92.275412	262	1310	92.273897	272	1349	92.272592	282
1194	92.279979	243	1233	92.277632	253	1272	92.275401	262	1311	92.273891	272	1350	92.272565	282
1195	92.27985	243	1234	92.277632	253	1273	92.275331	263	1312	92.273783	272	1351	92.27254	282
1196	92.279832	243	1235	92.277596	253	1274	92.275316	263	1313	92.273726	273	1352	92.27246	282
1197	92.279727	244	1236	92.277588	253	1275	92.275237	263	1314	92.2737	273	1353	92.272415	283
1198	92.279683	244	1237	92.277584	254	1276	92.275232	263	1315	92.273664	273	1354	92.272374	283
1199	92.279559	244	1238	92.277557	254	1277	92.275199	264	1316	92.27365	273	1355	92.272301	283
1200	92.279505	244	1239	92.277348	254	1278	92.275117	264	1317	92.273553	274	1356	92.272213	283
1201	92.27949	245	1240	92.277291	254	1279	92.27509	264	1318	92.273484	274	1357	92.272132	284
1202	92.279398	245	1241	92.276977	255	1280	92.275037	264	1319	92.273476	274	1358	92.272085	284
1203	92.279367	245	1242	92.276971	255	1281	92.27503	265	1320	92.273302	274	1359	92.272069	284
1204	92.279355	245	1243	92.276937	255	1282	92.274978	265	1321	92.273292	275	1360	92.272052	284
1205	92.279325	246	1244	92.276878	255	1283	92.274947	265	1322	92.273275	275	1361	92.271935	285
1206	92.279236	246	1245	92.276851	256	1284	92.274942	265	1323	92.273262	275	1362	92.271932	285
1207	92.279182	246	1246	92.276795	256	1285	92.27494	266	1324	92.273212	275	1363	92.271896	285
1208	92.279147	246	1247	92.276761	256	1286	92.274925	266	1325	92.27319	276	1364	92.271895	285
1209	92.279103	247	1248	92.276756	256	1287	92.274858	266	1326	92.27319	276	1365	92.271884	286

CORTE 500mm (4)

N°	Velocidad (RPM)	Posición (mm)	N°	Velocidad (RPM)	Posición (mm)	N°	Velocidad (RPM)	Posición (mm)	N°	Velocidad (RPM)	Posición (mm)	N°	Velocidad (RPM)	Posición (mm)
1366	92.271842	286	1405	92.270064	296	1444	92.268107	305	1483	92.266179	315	1522	92.263929	325
1367	92.271785	286	1406	92.270041	296	1445	92.268083	306	1484	92.266112	315	1523	92.263888	325
1368	92.271641	286	1407	92.269977	296	1446	92.268	306	1485	92.266072	316	1524	92.263837	325
1369	92.271594	287	1408	92.269937	296	1447	92.267919	306	1486	92.26607	316	1525	92.263825	326
1370	92.27159	287	1409	92.269892	297	1448	92.267813	306	1487	92.266063	316	1526	92.263803	326
1371	92.271518	287	1410	92.269878	297	1449	92.267705	307	1488	92.266061	316	1527	92.263716	326
1372	92.271504	287	1411	92.269876	297	1450	92.267698	307	1489	92.266008	317	1528	92.263679	326
1373	92.271402	288	1412	92.269873	297	1451	92.267614	307	1490	92.265952	317	1529	92.263624	327
1374	92.27137	288	1413	92.269788	298	1452	92.267547	307	1491	92.265888	317	1530	92.263615	327
1375	92.271353	288	1414	92.269765	298	1453	92.267524	308	1492	92.265815	317	1531	92.263598	327
1376	92.271322	288	1415	92.269661	298	1454	92.26752	308	1493	92.265697	318	1532	92.263578	327
1377	92.271242	289	1416	92.269631	298	1455	92.267479	308	1494	92.265673	318	1533	92.263538	328
1378	92.271241	289	1417	92.269619	299	1456	92.267434	308	1495	92.265619	318	1534	92.263525	328
1379	92.271208	289	1418	92.269617	299	1457	92.267387	309	1496	92.265481	318	1535	92.263452	328
1380	92.271195	289	1419	92.269605	299	1458	92.267369	309	1497	92.265454	319	1536	92.263441	328
1381	92.271075	290	1420	92.269579	299	1459	92.26732	309	1498	92.265386	319	1537	92.263177	329
1382	92.271015	290	1421	92.269561	300	1460	92.267229	309	1499	92.26529	319	1538	92.263061	329
1383	92.27098	290	1422	92.269544	300	1461	92.267215	310	1500	92.265278	319	1539	92.263028	329
1384	92.270947	290	1423	92.269415	300	1462	92.267192	310	1501	92.265218	320	1540	92.263005	329
1385	92.270785	291	1424	92.26925	300	1463	92.267158	310	1502	92.265195	320	1541	92.262942	330
1386	92.270777	291	1425	92.269202	301	1464	92.267145	310	1503	92.26509	320	1542	92.262942	330
1387	92.270749	291	1426	92.269192	301	1465	92.266935	311	1504	92.26508	320	1543	92.262906	330
1388	92.270737	291	1427	92.269137	301	1466	92.266901	311	1505	92.265059	321	1544	92.262831	330
1389	92.270696	292	1428	92.269133	301	1467	92.266896	311	1506	92.265058	321	1545	92.262821	331
1390	92.270672	292	1429	92.269113	302	1468	92.266862	311	1507	92.265024	321	1546	92.262805	331
1391	92.270599	292	1430	92.268981	302	1469	92.266858	312	1508	92.264895	321	1547	92.262613	331
1392	92.27055	292	1431	92.268966	302	1470	92.266833	312	1509	92.264776	322	1548	92.262577	331
1393	92.270506	293	1432	92.26892	302	1471	92.266763	312	1510	92.264661	322	1549	92.26254	332
1394	92.270499	293	1433	92.268601	303	1472	92.266759	312	1511	92.264613	322	1550	92.262519	332
1395	92.270447	293	1434	92.268566	303	1473	92.26673	313	1512	92.264531	322	1551	92.262505	332
1396	92.270404	293	1435	92.268525	303	1474	92.266668	313	1513	92.264508	323	1552	92.262489	332
1397	92.270375	294	1436	92.268515	303	1475	92.266637	313	1514	92.264489	323	1553	92.262477	333
1398	92.270356	294	1437	92.268367	304	1476	92.266591	313	1515	92.264394	323	1554	92.262393	333
1399	92.270277	294	1438	92.268365	304	1477	92.266559	314	1516	92.264367	323	1555	92.262352	333
1400	92.270259	294	1439	92.268213	304	1478	92.26647	314	1517	92.26435	324	1556	92.262349	333
1401	92.270243	295	1440	92.268208	304	1479	92.266423	314	1518	92.264306	324	1557	92.262306	334
1402	92.270222	295	1441	92.268196	305	1480	92.266283	314	1519	92.264219	324	1558	92.262279	334
1403	92.270134	295	1442	92.268176	305	1481	92.266238	315	1520	92.264163	324	1559	92.262256	334
1404	92.270103	295	1443	92.268135	305	1482	92.266233	315	1521	92.26402	325	1560	92.262238	334

CORTE 500mm (4)

N°	Velocidad (RPM)	Posición (mm)	N°	Velocidad (RPM)	Posición (mm)	N°	Velocidad (RPM)	Posición (mm)	N°	Velocidad (RPM)	Posición (mm)	N°	Velocidad (RPM)	Posición (mm)
1561	92.262224	335	1600	92.260367	344	1639	92.257625	354	1678	92.25583	364	1717	92.253463	374
1562	92.262166	335	1601	92.260164	345	1640	92.257548	354	1679	92.255818	364	1718	92.253451	374
1563	92.26209	335	1602	92.260095	345	1641	92.25752	355	1680	92.255777	364	1719	92.253333	374
1564	92.262006	335	1603	92.260086	345	1642	92.257496	355	1681	92.255682	365	1720	92.253326	374
1565	92.261971	336	1604	92.259915	345	1643	92.257468	355	1682	92.25557	365	1721	92.253323	375
1566	92.261943	336	1605	92.259867	346	1644	92.25743	355	1683	92.255569	365	1722	92.253272	375
1567	92.261916	336	1606	92.259724	346	1645	92.257402	356	1684	92.255519	365	1723	92.253251	375
1568	92.261838	336	1607	92.259549	346	1646	92.257395	356	1685	92.255341	366	1724	92.253242	375
1569	92.261785	337	1608	92.259515	346	1647	92.257388	356	1686	92.255332	366	1725	92.253025	376
1570	92.261754	337	1609	92.259495	347	1648	92.257339	356	1687	92.255322	366	1726	92.253009	376
1571	92.261642	337	1610	92.259346	347	1649	92.25731	357	1688	92.255313	366	1727	92.252917	376
1572	92.261456	337	1611	92.259271	347	1650	92.257093	357	1689	92.255296	367	1728	92.252905	376
1573	92.261409	338	1612	92.259194	347	1651	92.257063	357	1690	92.255275	367	1729	92.252828	377
1574	92.261404	338	1613	92.259127	348	1652	92.257036	357	1691	92.255112	367	1730	92.252567	377
1575	92.261388	338	1614	92.259094	348	1653	92.256966	358	1692	92.254976	367	1731	92.252487	377
1576	92.261384	338	1615	92.259032	348	1654	92.256865	358	1693	92.254948	368	1732	92.252466	377
1577	92.261312	339	1616	92.259012	348	1655	92.256781	358	1694	92.254872	368	1733	92.25245	378
1578	92.2613	339	1617	92.258988	349	1656	92.256771	358	1695	92.254847	368	1734	92.252425	378
1579	92.261278	339	1618	92.258871	349	1657	92.2566	359	1696	92.254735	368	1735	92.252409	378
1580	92.261252	339	1619	92.258758	349	1658	92.256569	359	1697	92.254685	369	1736	92.252318	378
1581	92.261184	340	1620	92.258693	349	1659	92.256517	359	1698	92.254524	369	1737	92.2523	379
1582	92.261168	340	1621	92.258671	350	1660	92.256436	359	1699	92.254507	369	1738	92.252269	379
1583	92.261127	340	1622	92.258641	350	1661	92.256426	360	1700	92.25435	369	1739	92.252241	379
1584	92.261047	340	1623	92.25859	350	1662	92.256413	360	1701	92.254298	370	1740	92.252239	379
1585	92.261022	341	1624	92.258584	350	1663	92.256336	360	1702	92.254239	370	1741	92.252223	380
1586	92.261015	341	1625	92.258367	351	1664	92.256295	360	1703	92.254179	370	1742	92.252216	380
1587	92.260962	341	1626	92.258277	351	1665	92.256268	361	1704	92.254161	370	1743	92.252177	380
1588	92.260867	341	1627	92.258245	351	1666	92.256204	361	1705	92.254159	371	1744	92.252018	380
1589	92.260788	342	1628	92.25821	351	1667	92.256187	361	1706	92.254148	371	1745	92.251948	381
1590	92.260709	342	1629	92.258209	352	1668	92.256178	361	1707	92.254064	371	1746	92.251935	381
1591	92.260657	342	1630	92.258202	352	1669	92.256157	362	1708	92.25404	371	1747	92.251889	381
1592	92.260613	342	1631	92.258189	352	1670	92.256133	362	1709	92.254031	372	1748	92.251879	381
1593	92.260606	343	1632	92.258168	352	1671	92.256061	362	1710	92.253844	372	1749	92.251869	382
1594	92.260581	343	1633	92.258123	353	1672	92.256039	362	1711	92.253838	372	1750	92.251858	382
1595	92.260522	343	1634	92.258107	353	1673	92.256032	363	1712	92.253723	372	1751	92.251757	382
1596	92.260457	343	1635	92.258041	353	1674	92.255946	363	1713	92.253673	373	1752	92.251686	382
1597	92.260427	344	1636	92.25789	353	1675	92.255933	363	1714	92.253662	373	1753	92.251653	383
1598	92.260418	344	1637	92.257786	354	1676	92.255892	363	1715	92.25363	373	1754	92.251559	383
1599	92.260395	344	1638	92.25764	354	1677	92.255881	364	1716	92.253494	373	1755	92.251504	383

CORTE 500mm (4)

N°	Velocidad (RPM)	Posición (mm)	N°	Velocidad (RPM)	Posición (mm)	N°	Velocidad (RPM)	Posición (mm)	N°	Velocidad (RPM)	Posición (mm)	N°	Velocidad (RPM)	Posición (mm)
1756	92.251467	383	1795	92.250076	393	1834	92.247979	403	1873	92.245883	413	1912	92.243966	422
1757	92.251432	384	1796	92.250067	393	1835	92.24789	403	1874	92.245875	413	1913	92.243898	423
1758	92.2514	384	1797	92.250012	394	1836	92.247854	403	1875	92.245694	413	1914	92.243879	423
1759	92.251379	384	1798	92.249881	394	1837	92.247845	404	1876	92.245656	413	1915	92.24382	423
1760	92.251281	384	1799	92.249743	394	1838	92.247786	404	1877	92.245627	414	1916	92.243791	423
1761	92.251277	385	1800	92.249635	394	1839	92.247719	404	1878	92.245625	414	1917	92.243729	424
1762	92.251222	385	1801	92.249625	395	1840	92.247711	404	1879	92.245529	414	1918	92.243633	424
1763	92.251218	385	1802	92.249616	395	1841	92.247684	405	1880	92.245432	414	1919	92.243623	424
1764	92.251155	385	1803	92.24961	395	1842	92.247674	405	1881	92.245355	415	1920	92.243621	424
1765	92.251135	386	1804	92.249555	395	1843	92.247647	405	1882	92.245291	415	1921	92.243615	425
1766	92.251128	386	1805	92.249485	396	1844	92.247598	405	1883	92.245201	415	1922	92.243241	425
1767	92.25106	386	1806	92.249389	396	1845	92.247563	406	1884	92.24519	415	1923	92.243233	425
1768	92.251048	386	1807	92.249329	396	1846	92.24753	406	1885	92.245187	416	1924	92.243199	425
1769	92.251022	387	1808	92.249278	396	1847	92.247473	406	1886	92.245144	416	1925	92.243151	426
1770	92.250986	387	1809	92.249207	397	1848	92.247409	406	1887	92.245059	416	1926	92.243144	426
1771	92.25098	387	1810	92.249166	397	1849	92.247368	407	1888	92.244847	416	1927	92.243126	426
1772	92.25096	387	1811	92.249014	397	1850	92.24733	407	1889	92.24483	417	1928	92.243084	426
1773	92.25092	388	1812	92.249011	397	1851	92.247207	407	1890	92.244766	417	1929	92.243055	427
1774	92.2509	388	1813	92.248881	398	1852	92.247095	407	1891	92.244731	417	1930	92.243043	427
1775	92.250845	388	1814	92.24884	398	1853	92.247023	408	1892	92.244688	417	1931	92.242937	427
1776	92.250782	388	1815	92.248657	398	1854	92.24701	408	1893	92.244625	418	1932	92.242883	427
1777	92.250762	389	1816	92.248655	398	1855	92.246893	408	1894	92.244625	418	1933	92.242775	428
1778	92.250637	389	1817	92.24865	399	1856	92.246882	408	1895	92.244596	418	1934	92.242774	428
1779	92.250609	389	1818	92.248634	399	1857	92.246728	409	1896	92.244594	418	1935	92.242664	428
1780	92.250578	389	1819	92.248631	399	1858	92.246537	409	1897	92.244549	419	1936	92.242659	428
1781	92.250565	390	1820	92.248588	399	1859	92.246494	409	1898	92.244546	419	1937	92.242648	429
1782	92.250559	390	1821	92.248582	400	1860	92.246431	409	1899	92.244458	419	1938	92.242628	429
1783	92.250507	390	1822	92.248575	400	1861	92.246401	410	1900	92.244428	419	1939	92.242604	429
1784	92.250505	390	1823	92.248525	400	1862	92.246229	410	1901	92.244369	420	1940	92.242553	429
1785	92.250466	391	1824	92.248407	400	1863	92.246223	410	1902	92.244305	420	1941	92.242469	430
1786	92.250461	391	1825	92.248262	401	1864	92.246177	410	1903	92.244298	420	1942	92.242401	430
1787	92.250428	391	1826	92.248201	401	1865	92.246107	411	1904	92.244291	420	1943	92.242378	430
1788	92.250337	391	1827	92.24814	401	1866	92.246095	411	1905	92.244285	421	1944	92.242319	430
1789	92.25033	392	1828	92.248128	401	1867	92.246018	411	1906	92.24423	421	1945	92.242317	431
1790	92.25031	392	1829	92.248041	402	1868	92.246	411	1907	92.244172	421	1946	92.242262	431
1791	92.250309	392	1830	92.248039	402	1869	92.245965	412	1908	92.244147	421	1947	92.242238	431
1792	92.250306	392	1831	92.248018	402	1870	92.245962	412	1909	92.244068	422	1948	92.242212	431
1793	92.250225	393	1832	92.248016	402	1871	92.245938	412	1910	92.244021	422	1949	92.242204	432
1794	92.250137	393	1833	92.248001	403	1872	92.245883	412	1911	92.243976	422	1950	92.242194	432

CORTE 500mm (4)

N°	Velocidad (RPM)	Posición (mm)	N°	Velocidad (RPM)	Posición (mm)	N°	Velocidad (RPM)	Posición (mm)	N°	Velocidad (RPM)	Posición (mm)	N°	Velocidad (RPM)	Posición (mm)
1951	92.242152	432	1990	92.240301	442	2029	92.238621	452	2068	92.236931	461	2107	92.235103	471
1952	92.242102	432	1991	92.240295	442	2030	92.238612	452	2069	92.236897	462	2108	92.235085	471
1953	92.241915	433	1992	92.240275	442	2031	92.238537	452	2070	92.23684	462	2109	92.235078	472
1954	92.241886	433	1993	92.240272	443	2032	92.238521	452	2071	92.236822	462	2110	92.235041	472
1955	92.241743	433	1994	92.240269	443	2033	92.238437	453	2072	92.236795	462	2111	92.234981	472
1956	92.241722	433	1995	92.240185	443	2034	92.238402	453	2073	92.236719	463	2112	92.234979	472
1957	92.241676	434	1996	92.240166	443	2035	92.23839	453	2074	92.236702	463	2113	92.234972	473
1958	92.241612	434	1997	92.240123	444	2036	92.238379	453	2075	92.236684	463	2114	92.234846	473
1959	92.241604	434	1998	92.240104	444	2037	92.238314	454	2076	92.236666	463	2115	92.234807	473
1960	92.241603	434	1999	92.240081	444	2038	92.238195	454	2077	92.236605	464	2116	92.234606	473
1961	92.241545	435	2000	92.240055	444	2039	92.238191	454	2078	92.236603	464	2117	92.234485	474
1962	92.241508	435	2001	92.240038	445	2040	92.238163	454	2079	92.236577	464	2118	92.234431	474
1963	92.241497	435	2002	92.239924	445	2041	92.238035	455	2080	92.236414	464	2119	92.23443	474
1964	92.241455	435	2003	92.239921	445	2042	92.238011	455	2081	92.236398	465	2120	92.234399	474
1965	92.241405	436	2004	92.239834	445	2043	92.237922	455	2082	92.236385	465	2121	92.234392	475
1966	92.24137	436	2005	92.239796	446	2044	92.237918	455	2083	92.236347	465	2122	92.234319	475
1967	92.241293	436	2006	92.239787	446	2045	92.237896	456	2084	92.236293	465	2123	92.234242	475
1968	92.241261	436	2007	92.239759	446	2046	92.237884	456	2085	92.236283	466	2124	92.234238	475
1969	92.241252	437	2008	92.239743	446	2047	92.23782	456	2086	92.23626	466	2125	92.234227	476
1970	92.241242	437	2009	92.239736	447	2048	92.237722	456	2087	92.236163	466	2126	92.234181	476
1971	92.241232	437	2010	92.239659	447	2049	92.237693	457	2088	92.236094	466	2127	92.234144	476
1972	92.241216	437	2011	92.239632	447	2050	92.237636	457	2089	92.236082	467	2128	92.23411	476
1973	92.24121	438	2012	92.239594	447	2051	92.237624	457	2090	92.235883	467	2129	92.234075	477
1974	92.241143	438	2013	92.239459	448	2052	92.237616	457	2091	92.235826	467	2130	92.234067	477
1975	92.241122	438	2014	92.239438	448	2053	92.237611	458	2092	92.235819	467	2131	92.234042	477
1976	92.241078	438	2015	92.239423	448	2054	92.237546	458	2093	92.235754	468	2132	92.234039	477
1977	92.241027	439	2016	92.239409	448	2055	92.237442	458	2094	92.235652	468	2133	92.233963	478
1978	92.240925	439	2017	92.239185	449	2056	92.237441	458	2095	92.235626	468	2134	92.233941	478
1979	92.240862	439	2018	92.239177	449	2057	92.237432	459	2096	92.235597	468	2135	92.233846	478
1980	92.240802	439	2019	92.239047	449	2058	92.237416	459	2097	92.23557	469	2136	92.233834	478
1981	92.240616	440	2020	92.239028	449	2059	92.237256	459	2098	92.235532	469	2137	92.233813	479
1982	92.240521	440	2021	92.239023	450	2060	92.237217	459	2099	92.235462	469	2138	92.233753	479
1983	92.240491	440	2022	92.238951	450	2061	92.237198	460	2100	92.235462	469	2139	92.233734	479
1984	92.240481	440	2023	92.238926	450	2062	92.23713	460	2101	92.235411	470	2140	92.233704	479
1985	92.240474	441	2024	92.238897	450	2063	92.23707	460	2102	92.235349	470	2141	92.233692	480
1986	92.240422	441	2025	92.238834	451	2064	92.23701	460	2103	92.235215	470	2142	92.233661	480
1987	92.240396	441	2026	92.238772	451	2065	92.236981	461	2104	92.235213	470	2143	92.233641	480
1988	92.240344	441	2027	92.238673	451	2066	92.236971	461	2105	92.235209	471	2144	92.233641	480
1989	92.24033	442	2028	92.238668	451	2067	92.236934	461	2106	92.235189	471	2145	92.233619	481

CORTE 500mm (4)

N°	Velocidad (RPM)	Posición (mm)	N°	Velocidad (RPM)	Posición (mm)	N°	Velocidad (RPM)	Posición (mm)	N°	Velocidad (RPM)	Posición (mm)	N°	Velocidad (RPM)	Posición (mm)
2146	92.23359	481	2185	92.232276	491	2224	87.612559	500	2263	0	503	2302	0	503
2147	92.233533	481	2186	92.23226	491	2225	85.905334	501	2264	0	503	2303	0	503
2148	92.233496	481	2187	92.232232	491	2226	80.225441	501	2265	0	503	2304	0	503
2149	92.233491	482	2188	92.232139	491	2227	75.170631	501	2266	0	503	2305	0	503
2150	92.233486	482	2189	92.232087	492	2228	73.079776	501	2267	0	503	2306	0	503
2151	92.233465	482	2190	92.232015	492	2229	69.08664	502	2268	0	503	2307	0	503
2152	92.233453	482	2191	92.231973	492	2230	58.070135	502	2269	0	503	2308	0	503
2153	92.233424	483	2192	92.231904	492	2231	57.706235	502	2270	0	503	2309	0	503
2154	92.233419	483	2193	92.231655	493	2232	46.983745	502	2271	0	503	2310	0	503
2155	92.23341	483	2194	92.231534	493	2233	45.823622	502	2272	0	503	2311	0	503
2156	92.233373	483	2195	92.231456	493	2234	37.315418	502	2273	0	503	2312	0	503
2157	92.233363	484	2196	92.231419	493	2235	35.015108	502	2274	0	503	2313	0	503
2158	92.23333	484	2197	92.231408	494	2236	30.848108	502	2275	0	503	2314	0	503
2159	92.233308	484	2198	92.23137	494	2237	28.620136	502	2276	0	503	2315	0	503
2160	92.233275	484	2199	92.231325	494	2238	14.066088	502	2277	0	503	2316	0	503
2161	92.233111	485	2200	92.231209	494	2239	0	503	2278	0	503	2317	0	503
2162	92.233102	485	2201	92.231209	495	2240	0	503	2279	0	503	2318	0	503
2163	92.23306	485	2202	92.231207	495	2241	0	503	2280	0	503	2319	0	503
2164	92.233039	485	2203	92.231198	495	2242	0	503	2281	0	503	2320	0	503
2165	92.232979	486	2204	92.231166	495	2243	0	503	2282	0	503	2321	0	503
2166	92.232953	486	2205	92.231138	496	2244	0	503	2283	0	503	2322	0	503
2167	92.232952	486	2206	92.23103	496	2245	0	503	2284	0	503	2323	0	503
2168	92.232949	486	2207	92.230944	496	2246	0	503	2285	0	503	2324	0	503
2169	92.232925	487	2208	92.230928	496	2247	0	503	2286	0	503	2325	0	503
2170	92.232871	487	2209	92.230905	497	2248	0	503	2287	0	503	2326	0	503
2171	92.232835	487	2210	92.230888	497	2249	0	503	2288	0	503	2327	0	503
2172	92.232827	487	2211	92.230862	497	2250	0	503	2289	0	503	2328	0	503
2173	92.232795	488	2212	92.230861	497	2251	0	503	2290	0	503	2329	0	503
2174	92.232785	488	2213	92.23086	498	2252	0	503	2291	0	503	2330	0	503
2175	92.232743	488	2214	92.230853	498	2253	0	503	2292	0	503	2331	0	503
2176	92.232722	488	2215	92.230849	498	2254	0	503	2293	0	503	2332	0	503
2177	92.232688	489	2216	92.23079	498	2255	0	503	2294	0	503	2333	0	503
2178	92.232512	489	2217	92.230765	499	2256	0	503	2295	0	503	2334	0	503
2179	92.232465	489	2218	92.230747	499	2257	0	503	2296	0	503	2335	0	503
2180	92.232452	489	2219	92.23073	499	2258	0	503	2297	0	503	2336	0	503
2181	92.232403	490	2220	92.230708	499	2259	0	503	2298	0	503	2337	0	503
2182	92.232388	490	2221	92.230624	500	2260	0	503	2299	0	503	2338	0	503
2183	92.232382	490	2222	92.230615	500	2261	0	503	2300	0	503	2339	0	503
2184	92.232369	490	2223	92.231166	500	2262	0	503	2301	0	503	2340	0	503

CORTE 500mm (5)

N°	Velocidad (RPM)	Posición (mm)	N°	Velocidad (RPM)	Posición (mm)	N°	Velocidad (RPM)	Posición (mm)	N°	Velocidad (RPM)	Posición (mm)	N°	Velocidad (RPM)	Posición (mm)
1	0	0	40	43.582109	0	79	90.652098	1	118	94.791712	7	157	93.476193	14
2	1.329139	0	41	44.355812	0	80	90.697303	1	119	94.76356	7	158	93.466547	15
3	3.543241	0	42	45.462968	0	81	90.924025	1	120	94.720141	8	159	93.460066	15
4	5.294692	0	43	47.457043	0	82	90.964555	1	121	94.720127	8	160	93.43248	15
5	5.44001	0	44	47.985042	0	83	91.033675	1	122	94.640166	8	161	93.421748	15
6	5.920002	0	45	48.70859	0	84	91.290618	2	123	94.629662	8	162	93.414578	16
7	7.746192	0	46	49.605916	0	85	91.886657	2	124	94.602984	9	163	93.40345	16
8	8.14284	0	47	52.512755	0	86	92.173845	2	125	94.599094	9	164	93.40287	16
9	8.442893	0	48	55.619785	0	87	92.244123	2	126	94.4899	9	165	93.367983	16
10	8.682924	0	49	55.956634	0	88	92.426913	2	127	94.348346	9	166	93.337814	17
11	9.605097	0	50	56.407009	0	89	92.490613	2	128	94.303117	10	167	93.315642	17
12	10.632401	0	51	59.26076	0	90	93.298406	2	129	94.235331	10	168	93.267946	17
13	10.892118	0	52	61.519523	0	91	93.39654	2	130	94.210309	10	169	93.2678	17
14	13.045351	0	53	69.858997	0	92	93.479619	2	131	94.160032	10	170	93.258484	18
15	13.264971	0	54	70.126117	0	93	93.66772	2	132	94.13464	11	171	93.252055	18
16	13.340133	0	55	72.850916	0	94	93.765265	2	133	94.056406	11	172	93.239762	18
17	14.357153	0	56	73.143821	0	95	93.770122	2	134	94.041595	11	173	93.153446	18
18	15.286978	0	57	74.868003	0	96	94.056476	3	135	93.920248	11	174	93.145994	19
19	15.549198	0	58	75.538331	0	97	94.345127	3	136	93.919714	11	175	93.133161	19
20	16.468041	0	59	78.815007	0	98	94.459486	3	137	93.88151	11	176	93.122877	19
21	17.20301	0	60	79.102742	0	99	94.713584	3	138	93.812407	11	177	93.116575	19
22	17.251999	0	61	79.431811	0	100	94.89424	4	139	93.77627	11	178	93.113928	20
23	17.47977	0	62	79.582219	0	101	94.928899	4	140	93.766416	12	179	93.084094	20
24	18.78295	0	63	80.474709	0	102	94.622554	4	141	93.754322	12	180	93.083765	20
25	18.953288	0	64	81.134102	1	103	94.646927	4	142	93.738792	12	181	93.07822	20
26	20.009819	0	65	83.086735	1	104	94.647113	5	143	93.733299	12	182	92.994082	21
27	20.622453	0	66	83.310401	1	105	94.740756	5	144	93.693064	13	183	92.967463	21
28	21.780903	0	67	84.747944	1	106	94.802986	5	145	93.677927	13	184	92.815504	21
29	23.945711	0	68	85.271777	1	107	94.80905	5	146	93.6618	13	185	92.709047	21
30	26.985054	0	69	86.514158	1	108	94.813559	5	147	93.655271	13	186	92.502039	21
31	27.796427	0	70	86.705058	1	109	94.838047	5	148	93.649956	13	187	92.369906	21
32	29.92014	0	71	87.044646	1	110	94.855195	5	149	93.611721	13	188	92.29984	21
33	31.745306	0	72	89.68292	1	111	94.869837	5	150	93.576471	13	189	92.299826	21
34	33.88056	0	73	89.847291	1	112	94.898928	6	151	93.555907	14	190	92.299813	22
35	34.172874	0	74	89.602013	1	113	94.917167	6	152	93.554164	14	191	92.299805	22
36	34.3416	0	75	89.678094	1	114	94.98486	6	153	93.553963	14	192	92.299797	22
37	39.0103	0	76	90.013135	1	115	94.912451	6	154	93.521452	14	193	92.299754	22
38	39.708355	0	77	90.114682	1	116	94.864065	7	155	93.517149	14	194	92.299665	22
39	39.931227	0	78	90.387048	1	117	94.831432	7	156	93.485413	14	195	92.299656	22

CORTE 500mm (5)

N°	Velocidad (RPM)	Posición (mm)	N°	Velocidad (RPM)	Posición (mm)	N°	Velocidad (RPM)	Posición (mm)	N°	Velocidad (RPM)	Posición (mm)	N°	Velocidad (RPM)	Posición (mm)
196	92.299639	22	235	92.298126	26	274	92.296743	28	313	92.295268	37	352	92.294138	45
197	92.299636	22	236	92.298109	26	275	92.296698	28	314	92.295257	37	353	92.294125	45
198	92.299632	22	237	92.298109	26	276	92.296693	29	315	92.295231	37	354	92.294118	45
199	92.29962	22	238	92.29805	26	277	92.296692	29	316	92.295229	37	355	92.294111	45
200	92.299574	22	239	92.298039	26	278	92.296685	29	317	92.295216	37	356	92.294097	45
201	92.299552	22	240	92.298013	26	279	92.296563	29	318	92.295095	37	357	92.294085	45
202	92.299534	23	241	92.298003	26	280	92.29656	30	319	92.29503	37	358	92.294057	45
203	92.29951	23	242	92.298002	26	281	92.296554	30	320	92.294981	38	359	92.294041	45
204	92.299499	23	243	92.297963	26	282	92.296509	30	321	92.294977	38	360	92.294031	46
205	92.299432	23	244	92.297944	26	283	92.296451	30	322	92.294952	38	361	92.294019	46
206	92.299366	23	245	92.297894	26	284	92.296394	31	323	92.294951	38	362	92.293999	46
207	92.299297	23	246	92.297857	26	285	92.296374	31	324	92.294945	39	363	92.293979	46
208	92.299267	23	247	92.297719	26	286	92.296327	31	325	92.294945	39	364	92.293967	47
209	92.29918	23	248	92.297659	26	287	92.296322	31	326	92.294927	39	365	92.293923	47
210	92.299163	23	249	92.297609	26	288	92.296314	32	327	92.294895	39	366	92.293883	47
211	92.29909	23	250	92.297581	26	289	92.296287	32	328	92.294852	40	367	92.293875	47
212	92.299043	23	251	92.297468	26	290	92.296251	32	329	92.294814	40	368	92.29383	48
213	92.299035	23	252	92.297451	26	291	92.296245	32	330	92.294813	40	369	92.293789	48
214	92.299033	24	253	92.297366	26	292	92.296201	32	331	92.294795	40	370	92.293787	48
215	92.299002	24	254	92.297351	27	293	92.296194	32	332	92.294776	40	371	92.29378	48
216	92.29894	24	255	92.297351	27	294	92.296129	32	333	92.294752	40	372	92.293755	48
217	92.298893	24	256	92.29735	27	295	92.296076	32	334	92.29475	40	373	92.293741	48
218	92.298891	24	257	92.297301	27	296	92.29605	33	335	92.294712	40	374	92.293726	48
219	92.298887	24	258	92.297236	27	297	92.295953	33	336	92.294707	41	375	92.293725	48
220	92.298843	24	259	92.297185	27	298	92.295876	33	337	92.294648	41	376	92.29372	49
221	92.29884	24	260	92.297165	27	299	92.295869	33	338	92.29462	41	377	92.293709	49
222	92.298741	24	261	92.297152	27	300	92.295832	34	339	92.294605	41	378	92.293704	49
223	92.298707	24	262	92.297147	27	301	92.295788	34	340	92.294576	42	379	92.293648	49
224	92.298631	24	263	92.297111	27	302	92.295771	34	341	92.294451	42	380	92.293609	50
225	92.298583	24	264	92.29707	27	303	92.295704	34	342	92.294418	42	381	92.293595	50
226	92.298565	25	265	92.29703	27	304	92.295699	35	343	92.294409	42	382	92.293581	50
227	92.298398	25	266	92.296995	27	305	92.295691	35	344	92.294405	43	383	92.293565	50
228	92.298392	25	267	92.296993	27	306	92.295586	35	345	92.294381	43	384	92.293559	51
229	92.298384	25	268	92.296954	27	307	92.295582	35	346	92.294336	43	385	92.293551	51
230	92.298312	25	269	92.29694	27	308	92.295479	36	347	92.294237	43	386	92.293551	51
231	92.298225	25	270	92.296914	27	309	92.295399	36	348	92.294219	44	387	92.293543	51
232	92.298208	25	271	92.296913	27	310	92.295357	36	349	92.294203	44	388	92.293537	52
233	92.298208	25	272	92.296878	28	311	92.295297	36	350	92.294193	44	389	92.29346	52
234	92.298149	26	273	92.29678	28	312	92.295273	37	351	92.294169	44	390	92.293445	52

CORTE 500mm (5)

N°	Velocidad (RPM)	Posición (mm)	N°	Velocidad (RPM)	Posición (mm)	N°	Velocidad (RPM)	Posición (mm)	N°	Velocidad (RPM)	Posición (mm)	N°	Velocidad (RPM)	Posición (mm)
391	92.293427	52	430	92.292001	60	469	92.290704	67	508	92.289524	75	547	92.288355	82
392	92.293393	52	431	92.291981	60	470	92.290671	67	509	92.289507	75	548	92.288312	83
393	92.29338	52	432	92.291907	60	471	92.290622	67	510	92.289491	75	549	92.288252	83
394	92.293346	52	433	92.291906	60	472	92.290615	68	511	92.28947	75	550	92.288233	83
395	92.293308	52	434	92.291827	60	473	92.290612	68	512	92.289465	76	551	92.288229	83
396	92.293257	53	435	92.291745	60	474	92.290606	68	513	92.289418	76	552	92.288183	84
397	92.293049	53	436	92.29168	61	475	92.290529	68	514	92.289384	76	553	92.288147	84
398	92.293044	53	437	92.291668	61	476	92.290506	69	515	92.289371	76	554	92.28809	84
399	92.292997	53	438	92.291643	61	477	92.2905	69	516	92.289326	77	555	92.288047	84
400	92.292991	54	439	92.291617	61	478	92.290396	69	517	92.289301	77	556	92.288017	85
401	92.292952	54	440	92.291585	62	479	92.290386	69	518	92.289285	77	557	92.288001	85
402	92.2929	54	441	92.291578	62	480	92.290378	70	519	92.289174	77	558	92.28798	85
403	92.292892	54	442	92.291489	62	481	92.290323	70	520	92.289171	78	559	92.287973	85
404	92.292882	55	443	92.291474	62	482	92.290194	70	521	92.289147	78	560	92.287932	85
405	92.292881	55	444	92.291471	63	483	92.290162	70	522	92.289113	78	561	92.287894	85
406	92.292868	55	445	92.291466	63	484	92.290158	70	523	92.289087	78	562	92.287871	85
407	92.292838	55	446	92.291424	63	485	92.290137	70	524	92.289051	78	563	92.28786	85
408	92.292831	56	447	92.291417	63	486	92.290031	70	525	92.289036	78	564	92.287829	86
409	92.292826	56	448	92.291398	63	487	92.289984	70	526	92.289022	78	565	92.287786	86
410	92.292783	56	449	92.291373	63	488	92.28997	71	527	92.289004	78	566	92.28776	86
411	92.292781	56	450	92.291367	63	489	92.289966	71	528	92.288997	79	567	92.287666	86
412	92.292779	56	451	92.291348	63	490	92.289941	71	529	92.288953	79	568	92.287656	87
413	92.292766	56	452	92.291333	64	491	92.289933	71	530	92.288949	79	569	92.287645	87
414	92.29272	56	453	92.291333	64	492	92.289921	72	531	92.288872	79	570	92.287631	87
415	92.292706	56	454	92.291297	64	493	92.289836	72	532	92.288848	80	571	92.287623	87
416	92.292699	57	455	92.291234	64	494	92.289828	72	533	92.288839	80	572	92.287572	88
417	92.292597	57	456	92.291194	65	495	92.289805	72	534	92.288837	80	573	92.28756	88
418	92.292592	57	457	92.291167	65	496	92.289802	73	535	92.288832	80	574	92.28751	88
419	92.292574	57	458	92.291139	65	497	92.289781	73	536	92.288817	81	575	92.287424	88
420	92.292527	58	459	92.29112	65	498	92.289741	73	537	92.288793	81	576	92.287419	89
421	92.292522	58	460	92.291108	66	499	92.289729	73	538	92.288739	81	577	92.2874	89
422	92.292458	58	461	92.291077	66	500	92.289709	74	539	92.288672	81	578	92.287386	89
423	92.292403	58	462	92.291014	66	501	92.289702	74	540	92.288568	82	579	92.287327	89
424	92.292401	59	463	92.291008	66	502	92.289689	74	541	92.288512	82	580	92.287309	90
425	92.292329	59	464	92.291001	67	503	92.28968	74	542	92.288464	82	581	92.287247	90
426	92.292252	59	465	92.290963	67	504	92.289602	74	543	92.288452	82	582	92.287236	90
427	92.292244	59	466	92.290842	67	505	92.289588	74	544	92.288444	82	583	92.287221	90
428	92.292129	60	467	92.290825	67	506	92.289581	74	545	92.288442	82	584	92.287206	90
429	92.292004	60	468	92.290748	67	507	92.289536	74	546	92.288418	82	585	92.287091	90

CORTE 500mm (5)

N°	Velocidad (RPM)	Posición (mm)	N°	Velocidad (RPM)	Posición (mm)	N°	Velocidad (RPM)	Posición (mm)	N°	Velocidad (RPM)	Posición (mm)	N°	Velocidad (RPM)	Posición (mm)
586	92.287074	90	625	92.285823	98	664	92.284636	107	703	92.283113	117	742	92.281862	127
587	92.287035	90	626	92.285767	98	665	92.284633	108	704	92.28307	117	743	92.281846	127
588	92.287031	91	627	92.285733	98	666	92.284536	108	705	92.283022	118	744	92.281789	127
589	92.287017	91	628	92.285726	98	667	92.284466	108	706	92.283021	118	745	92.281785	128
590	92.286988	91	629	92.285725	99	668	92.284442	108	707	92.28302	118	746	92.281784	128
591	92.286986	91	630	92.285673	99	669	92.284407	109	708	92.283018	118	747	92.281764	128
592	92.286944	92	631	92.285608	99	670	92.284356	109	709	92.282916	119	748	92.281744	128
593	92.286909	92	632	92.285588	99	671	92.284325	109	710	92.282897	119	749	92.281698	129
594	92.286797	92	633	92.285566	100	672	92.284285	109	711	92.282853	119	750	92.281634	129
595	92.286759	92	634	92.285564	100	673	92.284275	110	712	92.282822	119	751	92.281628	129
596	92.286714	92	635	92.285548	100	674	92.284208	110	713	92.282787	120	752	92.281585	129
597	92.286656	92	636	92.285464	100	675	92.284196	110	714	92.282753	120	753	92.281504	130
598	92.286654	92	637	92.28545	101	676	92.284176	110	715	92.282741	120	754	92.281493	130
599	92.286586	93	638	92.285437	101	677	92.284088	111	716	92.282718	120	755	92.281463	130
600	92.286579	93	639	92.285396	101	678	92.283928	111	717	92.282653	121	756	92.281461	130
601	92.286567	93	640	92.285385	101	679	92.283915	111	718	92.282608	121	757	92.28138	131
602	92.286565	93	641	92.285302	102	680	92.28387	111	719	92.2826	121	758	92.28137	131
603	92.286483	94	642	92.285281	102	681	92.283848	112	720	92.282573	121	759	92.28136	131
604	92.286444	94	643	92.285278	102	682	92.283817	112	721	92.282498	122	760	92.281234	131
605	92.286425	94	644	92.285269	102	683	92.28375	112	722	92.282464	122	761	92.281114	132
606	92.286396	94	645	92.285223	103	684	92.283699	112	723	92.282364	122	762	92.281094	132
607	92.286375	95	646	92.285219	103	685	92.283681	113	724	92.282355	122	763	92.281093	132
608	92.286369	95	647	92.285193	103	686	92.28364	113	725	92.282342	123	764	92.281071	132
609	92.286365	95	648	92.285174	103	687	92.283608	113	726	92.282336	123	765	92.281027	133
610	92.286275	95	649	92.285159	104	688	92.283565	113	727	92.282335	123	766	92.280926	133
611	92.286253	95	650	92.285158	104	689	92.283375	114	728	92.282326	123	767	92.280901	133
612	92.28624	95	651	92.285124	104	690	92.283372	114	729	92.282282	124	768	92.280842	133
613	92.286187	95	652	92.285112	104	691	92.283368	114	730	92.282195	124	769	92.280801	134
614	92.286148	96	653	92.285098	105	692	92.28331	114	731	92.282188	124	770	92.280768	134
615	92.286099	96	654	92.284994	105	693	92.283296	115	732	92.282115	124	771	92.28069	134
616	92.286085	96	655	92.284983	105	694	92.283271	115	733	92.282066	125	772	92.28061	134
617	92.286073	96	656	92.284958	105	695	92.283258	115	734	92.282061	125	773	92.28057	135
618	92.286028	97	657	92.284866	106	696	92.283252	115	735	92.282035	125	774	92.280499	135
619	92.285991	97	658	92.284855	106	697	92.283248	116	736	92.282033	125	775	92.28049	135
620	92.285976	97	659	92.284836	106	698	92.283241	116	737	92.282026	126	776	92.280433	135
621	92.285972	97	660	92.28469	106	699	92.28322	116	738	92.281942	126	777	92.280406	136
622	92.285849	98	661	92.284682	107	700	92.283212	116	739	92.281876	126	778	92.280335	136
623	92.285843	98	662	92.284669	107	701	92.283158	117	740	92.281873	126	779	92.280332	136
624	92.285837	98	663	92.284647	107	702	92.283117	117	741	92.28187	127	780	92.280315	136

CORTE 500mm (5)

N°	Velocidad (RPM)	Posición (mm)	N°	Velocidad (RPM)	Posición (mm)	N°	Velocidad (RPM)	Posición (mm)	N°	Velocidad (RPM)	Posición (mm)	N°	Velocidad (RPM)	Posición (mm)
781	92.280305	137	820	92.278936	146	859	92.277863	156	898	92.276618	166	937	92.275361	176
782	92.280237	137	821	92.278928	147	860	92.277846	156	899	92.276617	166	938	92.275355	176
783	92.280216	137	822	92.278921	147	861	92.277791	157	900	92.276557	166	939	92.275334	176
784	92.280145	137	823	92.278918	147	862	92.277749	157	901	92.276538	167	940	92.275301	176
785	92.28007	138	824	92.278889	147	863	92.277693	157	902	92.276507	167	941	92.275276	177
786	92.280027	138	825	92.278861	148	864	92.277666	157	903	92.276445	167	942	92.275213	177
787	92.279963	138	826	92.278841	148	865	92.277613	158	904	92.276408	167	943	92.275206	177
788	92.279953	138	827	92.278841	148	866	92.277552	158	905	92.276373	168	944	92.275076	177
789	92.279948	139	828	92.278796	148	867	92.277545	158	906	92.276369	168	945	92.275031	178
790	92.279914	139	829	92.278752	149	868	92.277481	158	907	92.27632	168	946	92.274988	178
791	92.279906	139	830	92.278708	149	869	92.277472	159	908	92.27627	168	947	92.274978	178
792	92.279887	139	831	92.278663	149	870	92.277457	159	909	92.276257	169	948	92.274938	178
793	92.279784	140	832	92.278649	149	871	92.277418	159	910	92.276252	169	949	92.274922	179
794	92.279769	140	833	92.278629	150	872	92.277369	159	911	92.276223	169	950	92.274918	179
795	92.27975	140	834	92.278598	150	873	92.277294	160	912	92.276199	169	951	92.274918	179
796	92.27968	140	835	92.278542	150	874	92.277221	160	913	92.276125	170	952	92.274914	179
797	92.279611	141	836	92.278542	150	875	92.27718	160	914	92.276105	170	953	92.274907	180
798	92.279571	141	837	92.278529	151	876	92.277151	160	915	92.27607	170	954	92.274888	180
799	92.279522	141	838	92.278475	151	877	92.277146	161	916	92.276041	170	955	92.274886	180
800	92.279498	141	839	92.27846	151	878	92.277146	161	917	92.276015	171	956	92.274845	180
801	92.279492	142	840	92.278444	151	879	92.277108	161	918	92.276	171	957	92.274837	181
802	92.279467	142	841	92.278389	152	880	92.277062	161	919	92.275983	171	958	92.274814	181
803	92.279426	142	842	92.278353	152	881	92.277058	162	920	92.275955	171	959	92.274808	181
804	92.279418	142	843	92.278308	152	882	92.27705	162	921	92.275873	172	960	92.27479	181
805	92.27941	143	844	92.278298	152	883	92.277036	162	922	92.275817	172	961	92.274758	182
806	92.279401	143	845	92.278288	153	884	92.277024	162	923	92.275786	172	962	92.274751	182
807	92.279395	143	846	92.278287	153	885	92.27701	163	924	92.275739	172	963	92.274751	182
808	92.279233	143	847	92.278255	153	886	92.277009	163	925	92.275724	173	964	92.274725	182
809	92.279209	144	848	92.278145	153	887	92.276998	163	926	92.275691	173	965	92.274714	183
810	92.279188	144	849	92.278113	154	888	92.276992	163	927	92.275679	173	966	92.27465	183
811	92.279141	144	850	92.278062	154	889	92.276956	164	928	92.275644	173	967	92.27461	183
812	92.279136	144	851	92.278035	154	890	92.276956	164	929	92.275622	174	968	92.274602	183
813	92.279108	145	852	92.278004	154	891	92.276948	164	930	92.275565	174	969	92.274587	184
814	92.279085	145	853	92.278001	155	892	92.276943	164	931	92.275536	174	970	92.274548	184
815	92.279084	145	854	92.277974	155	893	92.276918	165	932	92.275506	174	971	92.274534	184
816	92.27906	145	855	92.277936	155	894	92.276907	165	933	92.275488	175	972	92.274495	184
817	92.279024	146	856	92.277918	155	895	92.276906	165	934	92.275402	175	973	92.274438	185
818	92.279	146	857	92.277892	156	896	92.27685	165	935	92.275375	175	974	92.274356	185
819	92.278971	146	858	92.27787	156	897	92.276628	166	936	92.275369	175	975	92.274322	185

CORTE 500mm (5)

N°	Velocidad (RPM)	Posición (mm)	N°	Velocidad (RPM)	Posición (mm)	N°	Velocidad (RPM)	Posición (mm)	N°	Velocidad (RPM)	Posición (mm)	N°	Velocidad (RPM)	Posición (mm)
976	92.274321	185	1015	92.27296	195	1054	92.271781	205	1093	92.270106	215	1132	92.269109	224
977	92.274281	186	1016	92.272955	195	1055	92.271761	205	1094	92.2701	215	1133	92.269062	225
978	92.274227	186	1017	92.272899	196	1056	92.271702	205	1095	92.270097	215	1134	92.269059	225
979	92.274201	186	1018	92.272867	196	1057	92.271697	206	1096	92.270087	215	1135	92.269036	225
980	92.274109	186	1019	92.272848	196	1058	92.271677	206	1097	92.270073	216	1136	92.268987	225
981	92.274069	187	1020	92.272846	196	1059	92.271625	206	1098	92.270038	216	1137	92.268972	226
982	92.274061	187	1021	92.272845	197	1060	92.271567	206	1099	92.270013	216	1138	92.268904	226
983	92.273996	187	1022	92.272827	197	1061	92.271507	207	1100	92.270001	216	1139	92.268898	226
984	92.273987	187	1023	92.272693	197	1062	92.271506	207	1101	92.269962	217	1140	92.268842	226
985	92.273979	188	1024	92.27268	197	1063	92.271506	207	1102	92.26996	217	1141	92.268828	227
986	92.273925	188	1025	92.272675	198	1064	92.27147	207	1103	92.269947	217	1142	92.268806	227
987	92.273921	188	1026	92.272663	198	1065	92.271443	208	1104	92.269937	217	1143	92.268799	227
988	92.273862	188	1027	92.272631	198	1066	92.271413	208	1105	92.269849	218	1144	92.268658	227
989	92.273851	189	1028	92.272611	198	1067	92.271386	208	1106	92.269777	218	1145	92.268654	228
990	92.27376	189	1029	92.272587	199	1068	92.271296	208	1107	92.26975	218	1146	92.268608	228
991	92.273726	189	1030	92.272585	199	1069	92.271083	209	1108	92.269714	218	1147	92.268605	228
992	92.273722	189	1031	92.272467	199	1070	92.270993	209	1109	92.269667	219	1148	92.268585	228
993	92.273689	190	1032	92.272428	199	1071	92.270943	209	1110	92.269663	219	1149	92.268575	229
994	92.273653	190	1033	92.272421	200	1072	92.270867	209	1111	92.269638	219	1150	92.268522	229
995	92.273633	190	1034	92.272412	200	1073	92.270809	210	1112	92.269618	219	1151	92.268455	229
996	92.273622	190	1035	92.272404	200	1074	92.27076	210	1113	92.269595	220	1152	92.268413	229
997	92.273602	191	1036	92.272385	200	1075	92.270741	210	1114	92.269583	220	1153	92.268396	230
998	92.273593	191	1037	92.272369	201	1076	92.270716	210	1115	92.269545	220	1154	92.268386	230
999	92.273591	191	1038	92.272336	201	1077	92.270682	211	1116	92.269525	220	1155	92.268335	230
1000	92.273571	191	1039	92.27233	201	1078	92.270633	211	1117	92.269518	221	1156	92.268318	230
1001	92.273549	192	1040	92.272312	201	1079	92.270608	211	1118	92.269516	221	1157	92.26826	231
1002	92.273526	192	1041	92.272288	202	1080	92.270537	211	1119	92.269497	221	1158	92.268248	231
1003	92.273429	192	1042	92.272231	202	1081	92.270492	212	1120	92.269494	221	1159	92.268234	231
1004	92.273423	192	1043	92.272215	202	1082	92.270487	212	1121	92.269441	222	1160	92.268208	231
1005	92.27336	193	1044	92.272184	202	1083	92.270398	212	1122	92.269431	222	1161	92.268152	232
1006	92.273329	193	1045	92.27213	203	1084	92.270373	212	1123	92.269414	222	1162	92.268083	232
1007	92.273279	193	1046	92.272111	203	1085	92.270325	213	1124	92.269395	222	1163	92.268076	232
1008	92.273279	193	1047	92.272104	203	1086	92.270325	213	1125	92.269375	223	1164	92.268022	232
1009	92.273245	194	1048	92.272098	203	1087	92.270312	213	1126	92.269372	223	1165	92.267936	233
1010	92.273205	194	1049	92.27207	204	1088	92.270277	213	1127	92.26936	223	1166	92.267896	233
1011	92.273116	194	1050	92.272065	204	1089	92.270269	214	1128	92.269289	223	1167	92.267893	233
1012	92.273007	194	1051	92.271874	204	1090	92.270269	214	1129	92.269264	224	1168	92.267872	233
1013	92.272982	195	1052	92.27181	204	1091	92.270205	214	1130	92.269262	224	1169	92.267846	234
1014	92.272974	195	1053	92.271781	205	1092	92.270181	214	1131	92.269238	224	1170	92.267709	234

CORTE 500mm (5)

N°	Velocidad (RPM)	Posición (mm)	N°	Velocidad (RPM)	Posición (mm)	N°	Velocidad (RPM)	Posición (mm)	N°	Velocidad (RPM)	Posición (mm)	N°	Velocidad (RPM)	Posición (mm)
1171	92.267683	234	1210	92.266548	244	1249	92.264807	254	1288	92.263787	263	1327	92.262779	273
1172	92.267604	234	1211	92.266503	244	1250	92.264806	254	1289	92.263762	264	1328	92.262757	273
1173	92.2676	235	1212	92.266447	244	1251	92.264748	254	1290	92.263703	264	1329	92.262756	274
1174	92.267588	235	1213	92.266369	245	1252	92.264724	254	1291	92.263682	264	1330	92.262639	274
1175	92.267528	235	1214	92.266225	245	1253	92.264721	255	1292	92.263647	264	1331	92.262633	274
1176	92.267447	235	1215	92.266123	245	1254	92.264709	255	1293	92.263603	265	1332	92.262579	274
1177	92.267399	236	1216	92.266058	245	1255	92.264701	255	1294	92.263535	265	1333	92.262571	275
1178	92.267386	236	1217	92.266048	246	1256	92.26463	255	1295	92.263535	265	1334	92.262499	275
1179	92.267381	236	1218	92.266004	246	1257	92.264619	256	1296	92.263434	265	1335	92.262473	275
1180	92.267328	236	1219	92.266001	246	1258	92.264614	256	1297	92.263432	266	1336	92.262442	275
1181	92.267308	237	1220	92.265883	246	1259	92.264611	256	1298	92.263421	266	1337	92.262423	276
1182	92.267285	237	1221	92.265857	247	1260	92.264611	256	1299	92.263409	266	1338	92.262391	276
1183	92.267271	237	1222	92.265851	247	1261	92.264589	257	1300	92.263409	266	1339	92.262379	276
1184	92.267225	237	1223	92.265795	247	1262	92.26457	257	1301	92.263393	267	1340	92.262361	276
1185	92.267219	238	1224	92.265786	247	1263	92.264529	257	1302	92.263317	267	1341	92.262359	277
1186	92.267175	238	1225	92.265719	248	1264	92.264528	257	1303	92.263298	267	1342	92.262325	277
1187	92.26714	238	1226	92.265668	248	1265	92.2645	258	1304	92.263274	267	1343	92.262316	277
1188	92.267132	238	1227	92.265662	248	1266	92.264444	258	1305	92.263251	268	1344	92.262281	277
1189	92.267087	239	1228	92.265661	248	1267	92.264417	258	1306	92.263235	268	1345	92.262262	278
1190	92.267079	239	1229	92.265641	249	1268	92.264383	258	1307	92.263222	268	1346	92.262195	278
1191	92.267073	239	1230	92.265629	249	1269	92.264345	259	1308	92.263177	268	1347	92.26207	278
1192	92.267013	239	1231	92.265571	249	1270	92.264343	259	1309	92.263171	269	1348	92.262058	278
1193	92.266994	240	1232	92.265502	249	1271	92.264329	259	1310	92.263162	269	1349	92.262036	279
1194	92.266992	240	1233	92.265426	250	1272	92.264322	259	1311	92.263134	269	1350	92.262026	279
1195	92.266963	240	1234	92.265393	250	1273	92.264302	260	1312	92.26313	269	1351	92.261994	279
1196	92.266943	240	1235	92.265366	250	1274	92.264298	260	1313	92.263125	270	1352	92.261982	279
1197	92.266934	241	1236	92.265311	250	1275	92.264241	260	1314	92.263118	270	1353	92.26197	280
1198	92.266918	241	1237	92.265216	251	1276	92.264237	260	1315	92.26311	270	1354	92.26197	280
1199	92.26682	241	1238	92.265147	251	1277	92.264182	261	1316	92.263011	270	1355	92.261962	280
1200	92.266763	241	1239	92.265146	251	1278	92.26413	261	1317	92.26301	271	1356	92.261944	280
1201	92.266743	242	1240	92.265138	251	1279	92.264129	261	1318	92.262981	271	1357	92.261935	281
1202	92.266726	242	1241	92.26513	252	1280	92.264096	261	1319	92.262979	271	1358	92.261866	281
1203	92.266703	242	1242	92.265116	252	1281	92.264068	262	1320	92.262973	271	1359	92.261865	281
1204	92.26667	242	1243	92.265021	252	1282	92.264064	262	1321	92.26293	272	1360	92.261813	281
1205	92.266635	243	1244	92.265012	252	1283	92.264055	262	1322	92.262927	272	1361	92.261756	282
1206	92.266624	243	1245	92.264994	253	1284	92.264045	262	1323	92.262898	272	1362	92.261751	282
1207	92.266622	243	1246	92.264984	253	1285	92.264034	263	1324	92.262848	272	1363	92.261746	282
1208	92.266608	243	1247	92.264965	253	1286	92.263903	263	1325	92.262807	273	1364	92.261744	282
1209	92.266606	244	1248	92.264894	253	1287	92.263848	263	1326	92.262803	273	1365	92.261733	283

CORTE 500mm (5)

N°	Velocidad (RPM)	Posición (mm)	N°	Velocidad (RPM)	Posición (mm)	N°	Velocidad (RPM)	Posición (mm)	N°	Velocidad (RPM)	Posición (mm)	N°	Velocidad (RPM)	Posición (mm)
1366	92.26167	283	1405	92.26011	293	1444	92.258913	302	1483	92.257457	312	1522	92.256006	322
1367	92.261594	283	1406	92.260105	293	1445	92.25889	303	1484	92.257456	312	1523	92.255982	322
1368	92.261505	283	1407	92.259996	293	1446	92.258859	303	1485	92.257408	313	1524	92.255982	322
1369	92.26148	284	1408	92.259958	293	1447	92.258811	303	1486	92.257403	313	1525	92.255884	323
1370	92.261477	284	1409	92.259942	294	1448	92.258617	303	1487	92.257395	313	1526	92.25586	323
1371	92.261458	284	1410	92.259938	294	1449	92.258604	304	1488	92.257381	313	1527	92.255801	323
1372	92.261439	284	1411	92.259923	294	1450	92.258587	304	1489	92.257364	314	1528	92.25577	323
1373	92.261331	285	1412	92.259899	294	1451	92.258576	304	1490	92.257362	314	1529	92.25565	324
1374	92.261207	285	1413	92.259811	295	1452	92.258564	304	1491	92.257251	314	1530	92.255641	324
1375	92.261193	285	1414	92.259802	295	1453	92.258558	305	1492	92.257181	314	1531	92.25564	324
1376	92.261179	285	1415	92.25979	295	1454	92.258546	305	1493	92.257085	315	1532	92.255628	324
1377	92.261147	286	1416	92.259766	295	1455	92.258517	305	1494	92.257043	315	1533	92.25561	325
1378	92.261145	286	1417	92.259719	296	1456	92.258473	305	1495	92.256988	315	1534	92.255599	325
1379	92.261106	286	1418	92.259686	296	1457	92.25846	306	1496	92.256948	315	1535	92.255596	325
1380	92.261051	286	1419	92.259667	296	1458	92.258456	306	1497	92.256943	316	1536	92.255579	325
1381	92.261026	287	1420	92.25966	296	1459	92.258387	306	1498	92.256929	316	1537	92.255575	326
1382	92.261018	287	1421	92.259654	297	1460	92.258355	306	1499	92.256883	316	1538	92.25557	326
1383	92.260955	287	1422	92.259651	297	1461	92.258339	307	1500	92.256819	316	1539	92.255536	326
1384	92.260871	287	1423	92.259618	297	1462	92.258247	307	1501	92.256784	317	1540	92.255527	326
1385	92.260826	288	1424	92.259595	297	1463	92.258241	307	1502	92.256754	317	1541	92.255476	327
1386	92.260801	288	1425	92.259533	298	1464	92.258234	307	1503	92.256731	317	1542	92.255429	327
1387	92.260795	288	1426	92.259508	298	1465	92.258232	308	1504	92.256713	317	1543	92.255403	327
1388	92.260774	288	1427	92.259498	298	1466	92.258179	308	1505	92.256678	318	1544	92.255333	327
1389	92.260749	289	1428	92.259495	298	1467	92.258165	308	1506	92.256676	318	1545	92.255314	328
1390	92.260734	289	1429	92.259492	299	1468	92.258163	308	1507	92.256658	318	1546	92.255233	328
1391	92.260698	289	1430	92.259445	299	1469	92.25814	309	1508	92.256634	318	1547	92.25521	328
1392	92.260645	289	1431	92.259295	299	1470	92.258095	309	1509	92.256602	319	1548	92.255204	328
1393	92.260639	290	1432	92.259277	299	1471	92.258047	309	1510	92.256544	319	1549	92.255036	329
1394	92.260638	290	1433	92.259222	300	1472	92.257918	309	1511	92.256532	319	1550	92.255026	329
1395	92.260589	290	1434	92.259213	300	1473	92.257917	310	1512	92.256508	319	1551	92.255016	329
1396	92.260483	290	1435	92.259193	300	1474	92.257903	310	1513	92.256484	320	1552	92.255015	329
1397	92.26047	291	1436	92.259118	300	1475	92.257893	310	1514	92.256388	320	1553	92.255007	330
1398	92.260439	291	1437	92.259025	301	1476	92.257891	310	1515	92.256329	320	1554	92.254946	330
1399	92.260403	291	1438	92.259002	301	1477	92.257832	311	1516	92.256318	320	1555	92.254941	330
1400	92.260334	291	1439	92.258992	301	1478	92.257756	311	1517	92.256243	321	1556	92.254926	330
1401	92.260326	292	1440	92.258968	301	1479	92.257733	311	1518	92.256205	321	1557	92.254906	331
1402	92.260186	292	1441	92.258951	302	1480	92.257685	311	1519	92.256072	321	1558	92.254864	331
1403	92.260137	292	1442	92.258944	302	1481	92.257624	312	1520	92.256052	321	1559	92.254853	331
1404	92.260137	292	1443	92.258915	302	1482	92.257505	312	1521	92.256023	322	1560	92.254778	331

CORTE 500mm (5)

N°	Velocidad (RPM)	Posición (mm)	N°	Velocidad (RPM)	Posición (mm)	N°	Velocidad (RPM)	Posición (mm)	N°	Velocidad (RPM)	Posición (mm)	N°	Velocidad (RPM)	Posición (mm)
1561	92.254755	332	1600	92.253598	341	1639	92.252099	351	1678	92.250838	361	1717	92.249633	371
1562	92.254752	332	1601	92.253543	342	1640	92.252087	351	1679	92.250809	361	1718	92.249535	371
1563	92.254692	332	1602	92.253524	342	1641	92.252082	352	1680	92.250791	361	1719	92.249517	371
1564	92.254665	332	1603	92.253513	342	1642	92.252071	352	1681	92.250784	362	1720	92.249501	371
1565	92.254638	333	1604	92.253454	342	1643	92.252048	352	1682	92.250743	362	1721	92.249467	372
1566	92.254637	333	1605	92.253424	343	1644	92.252025	352	1683	92.250698	362	1722	92.249364	372
1567	92.254624	333	1606	92.253385	343	1645	92.252016	353	1684	92.250624	362	1723	92.249334	372
1568	92.254621	333	1607	92.253364	343	1646	92.251929	353	1685	92.250599	363	1724	92.249318	372
1569	92.254594	334	1608	92.253324	343	1647	92.251928	353	1686	92.250576	363	1725	92.249307	373
1570	92.254565	334	1609	92.253257	344	1648	92.251902	353	1687	92.250483	363	1726	92.249133	373
1571	92.254559	334	1610	92.253235	344	1649	92.251875	354	1688	92.250472	363	1727	92.24907	373
1572	92.254527	334	1611	92.253166	344	1650	92.251826	354	1689	92.250439	364	1728	92.249042	373
1573	92.254453	335	1612	92.253164	344	1651	92.251823	354	1690	92.250409	364	1729	92.24902	374
1574	92.254449	335	1613	92.253133	345	1652	92.251671	354	1691	92.250402	364	1730	92.24899	374
1575	92.254438	335	1614	92.253095	345	1653	92.251645	355	1692	92.250371	364	1731	92.248981	374
1576	92.254437	335	1615	92.253023	345	1654	92.251621	355	1693	92.250364	365	1732	92.248965	374
1577	92.25431	336	1616	92.252973	345	1655	92.251547	355	1694	92.250302	365	1733	92.248884	375
1578	92.254279	336	1617	92.252955	346	1656	92.251527	355	1695	92.250291	365	1734	92.248869	375
1579	92.254247	336	1618	92.252937	346	1657	92.251523	356	1696	92.250239	365	1735	92.24883	375
1580	92.254185	336	1619	92.252873	346	1658	92.251404	356	1697	92.250209	366	1736	92.248785	375
1581	92.254185	337	1620	92.252815	346	1659	92.25139	356	1698	92.250136	366	1737	92.248738	376
1582	92.254166	337	1621	92.252812	347	1660	92.251388	356	1699	92.250124	366	1738	92.248733	376
1583	92.254147	337	1622	92.2528	347	1661	92.251382	357	1700	92.250122	366	1739	92.248717	376
1584	92.254125	337	1623	92.252727	347	1662	92.251317	357	1701	92.250118	367	1740	92.248714	376
1585	92.254109	338	1624	92.252679	347	1663	92.251307	357	1702	92.249962	367	1741	92.248693	377
1586	92.254087	338	1625	92.252664	348	1664	92.251282	357	1703	92.249943	367	1742	92.248692	377
1587	92.253945	338	1626	92.25262	348	1665	92.251185	358	1704	92.249905	367	1743	92.248642	377
1588	92.253936	338	1627	92.252583	348	1666	92.251122	358	1705	92.249883	368	1744	92.248598	377
1589	92.253923	339	1628	92.252562	348	1667	92.251089	358	1706	92.24987	368	1745	92.24853	378
1590	92.253901	339	1629	92.252514	349	1668	92.251032	358	1707	92.24982	368	1746	92.248503	378
1591	92.2539	339	1630	92.252498	349	1669	92.250967	359	1708	92.249816	368	1747	92.248501	378
1592	92.253896	339	1631	92.252439	349	1670	92.250967	359	1709	92.249808	369	1748	92.248479	378
1593	92.253887	340	1632	92.252426	349	1671	92.250959	359	1710	92.249792	369	1749	92.248472	379
1594	92.253872	340	1633	92.252387	350	1672	92.250941	359	1711	92.249789	369	1750	92.248388	379
1595	92.253864	340	1634	92.252364	350	1673	92.250925	360	1712	92.249754	369	1751	92.248377	379
1596	92.253825	340	1635	92.252178	350	1674	92.250893	360	1713	92.249699	370	1752	92.248312	379
1597	92.25372	341	1636	92.25214	350	1675	92.250872	360	1714	92.249689	370	1753	92.248267	380
1598	92.253683	341	1637	92.252112	351	1676	92.250869	360	1715	92.249689	370	1754	92.248219	380
1599	92.2536	341	1638	92.252101	351	1677	92.25086	361	1716	92.249686	370	1755	92.248208	380

CORTE 500mm (5)

N°	Velocidad (RPM)	Posición (mm)	N°	Velocidad (RPM)	Posición (mm)	N°	Velocidad (RPM)	Posición (mm)	N°	Velocidad (RPM)	Posición (mm)	N°	Velocidad (RPM)	Posición (mm)
1756	92.24812	380	1795	92.246805	390	1834	92.245269	400	1873	92.243841	410	1912	92.242203	419
1757	92.248107	381	1796	92.246753	390	1835	92.245265	400	1874	92.243824	410	1913	92.242198	420
1758	92.248099	381	1797	92.246711	391	1836	92.245233	400	1875	92.243799	410	1914	92.242179	420
1759	92.248026	381	1798	92.246707	391	1837	92.245232	401	1876	92.243783	410	1915	92.242159	420
1760	92.248022	381	1799	92.246697	391	1838	92.245203	401	1877	92.243774	411	1916	92.242156	420
1761	92.247949	382	1800	92.24669	391	1839	92.245178	401	1878	92.243755	411	1917	92.242148	421
1762	92.247935	382	1801	92.246682	392	1840	92.245116	401	1879	92.243754	411	1918	92.242086	421
1763	92.247864	382	1802	92.246636	392	1841	92.244931	402	1880	92.243712	411	1919	92.242081	421
1764	92.247861	382	1803	92.246603	392	1842	92.244903	402	1881	92.243647	412	1920	92.242069	421
1765	92.247852	383	1804	92.246594	392	1843	92.2449	402	1882	92.243507	412	1921	92.241927	422
1766	92.247839	383	1805	92.246585	393	1844	92.24488	402	1883	92.243491	412	1922	92.241835	422
1767	92.247728	383	1806	92.246579	393	1845	92.244835	403	1884	92.243479	412	1923	92.241699	422
1768	92.2477	383	1807	92.246497	393	1846	92.244797	403	1885	92.243424	413	1924	92.241683	422
1769	92.247658	384	1808	92.246389	393	1847	92.244785	403	1886	92.243412	413	1925	92.241671	423
1770	92.247652	384	1809	92.246328	394	1848	92.24478	403	1887	92.243404	413	1926	92.24166	423
1771	92.247645	384	1810	92.246327	394	1849	92.244646	404	1888	92.243301	413	1927	92.241566	423
1772	92.247541	384	1811	92.246326	394	1850	92.244629	404	1889	92.243297	414	1928	92.241537	423
1773	92.247523	385	1812	92.246321	394	1851	92.244605	404	1890	92.243251	414	1929	92.241436	424
1774	92.247489	385	1813	92.246157	395	1852	92.244523	404	1891	92.243179	414	1930	92.241431	424
1775	92.24738	385	1814	92.246142	395	1853	92.24452	405	1892	92.243161	414	1931	92.241396	424
1776	92.247301	385	1815	92.246094	395	1854	92.244496	405	1893	92.242996	415	1932	92.241368	424
1777	92.247269	386	1816	92.246088	395	1855	92.244457	405	1894	92.24297	415	1933	92.241275	425
1778	92.247249	386	1817	92.246082	396	1856	92.244454	405	1895	92.242886	415	1934	92.241263	425
1779	92.247237	386	1818	92.245991	396	1857	92.244439	406	1896	92.242885	415	1935	92.24119	425
1780	92.247199	386	1819	92.245909	396	1858	92.244386	406	1897	92.242883	416	1936	92.241186	425
1781	92.247163	387	1820	92.245876	396	1859	92.244378	406	1898	92.242722	416	1937	92.241167	426
1782	92.247124	387	1821	92.24584	397	1860	92.24426	406	1899	92.242546	416	1938	92.241155	426
1783	92.247072	387	1822	92.24577	397	1861	92.24425	407	1900	92.242511	416	1939	92.241146	426
1784	92.247068	387	1823	92.245689	397	1862	92.244183	407	1901	92.242497	417	1940	92.241065	426
1785	92.247027	388	1824	92.245664	397	1863	92.244155	407	1902	92.242469	417	1941	92.241032	427
1786	92.247024	388	1825	92.245453	398	1864	92.244147	407	1903	92.24246	417	1942	92.241008	427
1787	92.246969	388	1826	92.245446	398	1865	92.244091	408	1904	92.242429	417	1943	92.240962	427
1788	92.24693	388	1827	92.24543	398	1866	92.244045	408	1905	92.242357	418	1944	92.240923	427
1789	92.246903	389	1828	92.245364	398	1867	92.244043	408	1906	92.242309	418	1945	92.240904	428
1790	92.246844	389	1829	92.245321	399	1868	92.243943	408	1907	92.242309	418	1946	92.240847	428
1791	92.246814	389	1830	92.245302	399	1869	92.243895	409	1908	92.24229	418	1947	92.240818	428
1792	92.246814	389	1831	92.245295	399	1870	92.243891	409	1909	92.242274	419	1948	92.240774	428
1793	92.246811	390	1832	92.245289	399	1871	92.24389	409	1910	92.242237	419	1949	92.240771	429
1794	92.246807	390	1833	92.245269	400	1872	92.243853	409	1911	92.242206	419	1950	92.240767	429

CORTE 500mm (5)

N°	Velocidad (RPM)	Posición (mm)	N°	Velocidad (RPM)	Posición (mm)	N°	Velocidad (RPM)	Posición (mm)	N°	Velocidad (RPM)	Posición (mm)	N°	Velocidad (RPM)	Posición (mm)
1951	92.24067	429	1990	92.239425	439	2029	92.237875	449	2068	92.236564	458	2107	92.235049	468
1952	92.240668	429	1991	92.239374	439	2030	92.237863	449	2069	92.236559	459	2108	92.235041	468
1953	92.240618	430	1992	92.239325	439	2031	92.237844	449	2070	92.23646	459	2109	92.235014	469
1954	92.240589	430	1993	92.239211	440	2032	92.237794	449	2071	92.236407	459	2110	92.234969	469
1955	92.240577	430	1994	92.23921	440	2033	92.237756	450	2072	92.23635	459	2111	92.234968	469
1956	92.24053	430	1995	92.239166	440	2034	92.237755	450	2073	92.236338	460	2112	92.234953	469
1957	92.240416	431	1996	92.23915	440	2035	92.237752	450	2074	92.236327	460	2113	92.234857	470
1958	92.240408	431	1997	92.239144	441	2036	92.237637	450	2075	92.236316	460	2114	92.234753	470
1959	92.240407	431	1998	92.239104	441	2037	92.237553	451	2076	92.236297	460	2115	92.23464	470
1960	92.240374	431	1999	92.239073	441	2038	92.237543	451	2077	92.23628	461	2116	92.234596	470
1961	92.240371	432	2000	92.239059	441	2039	92.237527	451	2078	92.236201	461	2117	92.234574	471
1962	92.240355	432	2001	92.23902	442	2040	92.237485	451	2079	92.236191	461	2118	92.23457	471
1963	92.240333	432	2002	92.239013	442	2041	92.237455	452	2080	92.236127	461	2119	92.234516	471
1964	92.240315	432	2003	92.238941	442	2042	92.237445	452	2081	92.236053	462	2120	92.234445	471
1965	92.240261	433	2004	92.238918	442	2043	92.237423	452	2082	92.236046	462	2121	92.234423	472
1966	92.240233	433	2005	92.238882	443	2044	92.237383	452	2083	92.23603	462	2122	92.23436	472
1967	92.240231	433	2006	92.238726	443	2045	92.237338	453	2084	92.236021	462	2123	92.234337	472
1968	92.240203	433	2007	92.238683	443	2046	92.237302	453	2085	92.236009	463	2124	92.234258	472
1969	92.240133	434	2008	92.238658	443	2047	92.237235	453	2086	92.235952	463	2125	92.234235	473
1970	92.239985	434	2009	92.238623	444	2048	92.237169	453	2087	92.235947	463	2126	92.234122	473
1971	92.239975	434	2010	92.238618	444	2049	92.237138	454	2088	92.235927	463	2127	92.234116	473
1972	92.239956	434	2011	92.238549	444	2050	92.237052	454	2089	92.235896	464	2128	92.234051	473
1973	92.239873	435	2012	92.238541	444	2051	92.237052	454	2090	92.235887	464	2129	92.234049	474
1974	92.239858	435	2013	92.238526	445	2052	92.237042	454	2091	92.235878	464	2130	92.234041	474
1975	92.239797	435	2014	92.238486	445	2053	92.23704	455	2092	92.235848	464	2131	92.233904	474
1976	92.239765	435	2015	92.23846	445	2054	92.237003	455	2093	92.235752	465	2132	92.2339	474
1977	92.239745	436	2016	92.238444	445	2055	92.236993	455	2094	92.235748	465	2133	92.233869	475
1978	92.239703	436	2017	92.238371	446	2056	92.236967	455	2095	92.235698	465	2134	92.233868	475
1979	92.239666	436	2018	92.238366	446	2057	92.23692	456	2096	92.235689	465	2135	92.233781	475
1980	92.239648	436	2019	92.238348	446	2058	92.236851	456	2097	92.235658	466	2136	92.23378	475
1981	92.239628	437	2020	92.238305	446	2059	92.236825	456	2098	92.235568	466	2137	92.233696	476
1982	92.239626	437	2021	92.238303	447	2060	92.236771	456	2099	92.235498	466	2138	92.233662	476
1983	92.239598	437	2022	92.238216	447	2061	92.23675	457	2100	92.23548	466	2139	92.233641	476
1984	92.239565	437	2023	92.238103	447	2062	92.236709	457	2101	92.235226	467	2140	92.233524	476
1985	92.239551	438	2024	92.238031	447	2063	92.236672	457	2102	92.235117	467	2141	92.233496	477
1986	92.239551	438	2025	92.238014	448	2064	92.236667	457	2103	92.235112	467	2142	92.2334	477
1987	92.239546	438	2026	92.237983	448	2065	92.23663	458	2104	92.235111	467	2143	92.233376	477
1988	92.239511	438	2027	92.237932	448	2066	92.236611	458	2105	92.235061	468	2144	92.233343	477
1989	92.239432	439	2028	92.237895	448	2067	92.236581	458	2106	92.235055	468	2145	92.23334	478

CORTE 500mm (5)

N°	Velocidad (RPM)	Posición (mm)	N°	Velocidad (RPM)	Posición (mm)	N°	Velocidad (RPM)	Posición (mm)	N°	Velocidad (RPM)	Posición (mm)	N°	Velocidad (RPM)	Posición (mm)
2146	92.233326	478	2185	92.232011	488	2224	89.957356	497	2263	0	500	2302	0	500
2147	92.233292	478	2186	92.231996	488	2225	89.710137	498	2264	0	500	2303	0	500
2148	92.233274	478	2187	92.231994	488	2226	85.313523	498	2265	0	500	2304	0	500
2149	92.233177	479	2188	92.231924	488	2227	84.275015	498	2266	0	500	2305	0	500
2150	92.233176	479	2189	92.231892	489	2228	81.125771	498	2267	0	500	2306	0	500
2151	92.233172	479	2190	92.231853	489	2229	60.446184	499	2268	0	500	2307	0	500
2152	92.233161	479	2191	92.231834	489	2230	50.212724	499	2269	0	500	2308	0	500
2153	92.23316	480	2192	92.231782	489	2231	46.780232	499	2270	0	500	2309	0	500
2154	92.233152	480	2193	92.231779	490	2232	45.170358	499	2271	0	500	2310	0	500
2155	92.23309	480	2194	92.23177	490	2233	28.897601	500	2272	0	500	2311	0	500
2156	92.233054	480	2195	92.231657	490	2234	25.965	500	2273	0	500	2312	0	500
2157	92.232979	481	2196	92.231595	490	2235	16.23015	500	2274	0	500	2313	0	500
2158	92.232941	481	2197	92.231573	491	2236	15.365322	500	2275	0	500	2314	0	500
2159	92.232887	481	2198	92.231549	491	2237	7.915713	500	2276	0	500	2315	0	500
2160	92.232855	481	2199	92.231534	491	2238	0	500	2277	0	500	2316	0	500
2161	92.232796	482	2200	92.231525	491	2239	0	500	2278	0	500	2317	0	500
2162	92.232763	482	2201	92.231497	492	2240	0	500	2279	0	500	2318	0	500
2163	92.232758	482	2202	92.231465	492	2241	0	500	2280	0	500	2319	0	500
2164	92.23275	482	2203	92.23146	492	2242	0	500	2281	0	500	2320	0	500
2165	92.23271	483	2204	92.231452	492	2243	0	500	2282	0	500	2321	0	500
2166	92.232689	483	2205	92.23143	493	2244	0	500	2283	0	500	2322	0	500
2167	92.232668	483	2206	92.231384	493	2245	0	500	2284	0	500	2323	0	500
2168	92.232666	483	2207	92.231316	493	2246	0	500	2285	0	500	2324	0	500
2169	92.23264	484	2208	92.23126	493	2247	0	500	2286	0	500	2325	0	500
2170	92.232621	484	2209	92.231143	494	2248	0	500	2287	0	500	2326	0	500
2171	92.23262	484	2210	92.231123	494	2249	0	500	2288	0	500	2327	0	500
2172	92.232577	484	2211	92.231099	494	2250	0	500	2289	0	500	2328	0	500
2173	92.232553	485	2212	92.231083	494	2251	0	500	2290	0	500	2329	0	500
2174	92.232493	485	2213	92.230867	495	2252	0	500	2291	0	500	2330	0	500
2175	92.232475	485	2214	92.230795	495	2253	0	500	2292	0	500	2331	0	500
2176	92.232474	485	2215	92.230776	495	2254	0	500	2293	0	500	2332	0	500
2177	92.232207	486	2216	92.230726	495	2255	0	500	2294	0	500	2333	0	500
2178	92.232206	486	2217	92.230632	496	2256	0	500	2295	0	500	2334	0	500
2179	92.23219	486	2218	92.230612	496	2257	0	500	2296	0	500	2335	0	500
2180	92.232139	486	2219	92.230578	496	2258	0	500	2297	0	500	2336	0	500
2181	92.232076	487	2220	92.230578	496	2259	0	500	2298	0	500	2337	0	500
2182	92.232071	487	2221	92.230506	497	2260	0	500	2299	0	500	2338	0	500
2183	92.232066	487	2222	92.2305	497	2261	0	500	2300	0	500	2339	0	500
2184	92.232037	487	2223	90.805075	497	2262	0	500	2301	0	500	2340	0	500

CORTE 500mm (6)

N°	Velocidad (RPM)	Posición (mm)	N°	Velocidad (RPM)	Posición (mm)	N°	Velocidad (RPM)	Posición (mm)	N°	Velocidad (RPM)	Posición (mm)	N°	Velocidad (RPM)	Posición (mm)
1	0	0	40	27.125342	0	79	84.645725	1	118	94.937473	7	157	93.691061	14
2	0.831829	0	41	29.759787	0	80	85.321234	1	119	94.931714	7	158	93.663438	15
3	1.328636	0	42	29.975382	0	81	85.624177	1	120	94.931214	8	159	93.647873	15
4	2.635665	0	43	31.427957	0	82	87.933535	1	121	94.928838	8	160	93.636291	15
5	5.272174	0	44	33.969518	0	83	90.070919	1	122	94.928291	8	161	93.546434	15
6	6.33715	0	45	34.588746	0	84	90.273121	2	123	94.923443	8	162	93.452723	16
7	6.593921	0	46	34.64609	0	85	90.66328	2	124	94.922361	9	163	93.413855	16
8	6.954306	0	47	35.116173	0	86	90.702286	2	125	94.920499	9	164	93.37259	16
9	7.21664	0	48	35.637931	0	87	90.720767	2	126	94.915963	9	165	93.350479	16
10	7.456658	0	49	37.152124	0	88	91.284227	2	127	94.915058	9	166	93.338892	17
11	7.583826	0	50	37.994747	0	89	91.521501	2	128	94.914393	10	167	93.257022	17
12	9.135391	0	51	39.258717	0	90	92.156708	2	129	94.914351	10	168	93.228232	17
13	9.184798	0	52	45.870025	0	91	92.183986	2	130	94.913162	10	169	93.218267	17
14	9.193814	0	53	46.269456	0	92	93.862393	2	131	94.912018	10	170	93.201797	18
15	9.33624	0	54	48.357106	0	93	94.079194	2	132	94.909324	11	171	93.184175	18
16	9.605428	0	55	48.807225	0	94	94.146355	2	133	94.906495	11	172	93.175704	18
17	10.623254	0	56	50.23681	0	95	94.567407	2	134	94.904515	11	173	93.162928	18
18	10.79986	0	57	50.249541	0	96	94.768475	3	135	94.902883	11	174	93.114953	19
19	10.966142	0	58	54.75665	0	97	94.859661	3	136	94.902201	11	175	93.107699	19
20	11.006459	0	59	56.425099	0	98	94.714469	3	137	94.896381	11	176	93.07148	19
21	11.673066	0	60	58.229764	0	99	94.72462	3	138	94.894602	11	177	93.039325	19
22	13.869222	0	61	58.796766	0	100	94.736123	4	139	94.852968	11	178	93.022603	20
23	15.29171	0	62	62.150704	0	101	94.742188	4	140	94.683717	12	179	93.011571	20
24	15.397118	0	63	63.853903	0	102	94.760423	4	141	94.667579	12	180	92.988146	20
25	16.639787	0	64	64.012545	1	103	94.791985	4	142	94.607296	12	181	92.962961	20
26	17.266395	0	65	66.964488	1	104	94.831308	5	143	94.59553	12	182	92.93207	21
27	18.030442	0	66	71.846695	1	105	94.87838	5	144	94.576616	13	183	92.928721	21
28	18.929365	0	67	71.864337	1	106	94.868396	5	145	94.568136	13	184	92.923947	21
29	19.565349	0	68	72.547782	1	107	94.774968	5	146	94.539866	13	185	92.920534	21
30	19.567072	0	69	73.246598	1	108	94.792847	5	147	94.422662	13	186	92.906927	21
31	20.073334	0	70	73.872969	1	109	94.813328	5	148	94.389331	13	187	92.785771	21
32	21.253258	0	71	75.315957	1	110	94.84716	5	149	94.369093	13	188	92.732001	21
33	23.854251	0	72	75.903652	1	111	94.885687	5	150	94.299476	13	189	92.708332	21
34	24.144908	0	73	76.409567	1	112	94.886481	6	151	94.005123	14	190	92.708217	22
35	24.689272	0	74	77.046932	1	113	94.934288	6	152	93.872158	14	191	92.708152	22
36	25.543548	0	75	78.194815	1	114	94.943089	6	153	93.840623	14	192	92.70811	22
37	26.778898	0	76	79.967168	1	115	94.939137	6	154	93.8127	14	193	92.708048	22
38	26.871143	0	77	81.185636	1	116	94.938849	7	155	93.790315	14	194	92.707906	22
39	27.095033	0	78	83.853771	1	117	94.938006	7	156	93.718248	14	195	92.707887	22

CORTE 500mm (6)

N°	Velocidad (RPM)	Posición (mm)	N°	Velocidad (RPM)	Posición (mm)	N°	Velocidad (RPM)	Posición (mm)	N°	Velocidad (RPM)	Posición (mm)	N°	Velocidad (RPM)	Posición (mm)
196	92.707786	22	235	92.701109	26	274	92.694841	28	313	92.688176	37	352	92.682414	45
197	92.707572	22	236	92.700879	26	275	92.694585	28	314	92.687584	37	353	92.682396	45
198	92.707371	22	237	92.70077	26	276	92.69458	29	315	92.687455	37	354	92.682379	45
199	92.707139	22	238	92.700619	26	277	92.694543	29	316	92.687406	37	355	92.682152	45
200	92.706767	22	239	92.700352	26	278	92.693962	29	317	92.687195	37	356	92.681903	45
201	92.706587	22	240	92.700231	26	279	92.693922	29	318	92.687051	37	357	92.681823	45
202	92.706488	23	241	92.699889	26	280	92.693668	30	319	92.686815	37	358	92.6818	45
203	92.706311	23	242	92.699834	26	281	92.693602	30	320	92.686804	38	359	92.681759	45
204	92.705831	23	243	92.699721	26	282	92.693504	30	321	92.6867	38	360	92.681669	46
205	92.705306	23	244	92.69954	26	283	92.693347	30	322	92.686665	38	361	92.68142	46
206	92.705141	23	245	92.699413	26	284	92.693284	31	323	92.68658	38	362	92.681406	46
207	92.705057	23	246	92.699171	26	285	92.692905	31	324	92.686485	39	363	92.681218	46
208	92.704374	23	247	92.698737	26	286	92.692796	31	325	92.686473	39	364	92.681149	47
209	92.704321	23	248	92.698556	26	287	92.692114	31	326	92.686222	39	365	92.681071	47
210	92.704182	23	249	92.698327	26	288	92.692083	32	327	92.686121	39	366	92.680996	47
211	92.704133	23	250	92.698237	26	289	92.692032	32	328	92.685975	40	367	92.680848	47
212	92.703977	23	251	92.698078	26	290	92.692029	32	329	92.685884	40	368	92.680329	48
213	92.703809	23	252	92.697997	26	291	92.691799	32	330	92.68561	40	369	92.680164	48
214	92.703594	24	253	92.697867	26	292	92.691462	32	331	92.685519	40	370	92.680129	48
215	92.703439	24	254	92.697593	27	293	92.691282	32	332	92.685073	40	371	92.680016	48
216	92.703298	24	255	92.69753	27	294	92.691153	32	333	92.685007	40	372	92.679817	48
217	92.703222	24	256	92.697518	27	295	92.690479	32	334	92.68445	40	373	92.679815	48
218	92.703181	24	257	92.697332	27	296	92.690435	33	335	92.68433	40	374	92.679786	48
219	92.70316	24	258	92.697167	27	297	92.690393	33	336	92.684309	41	375	92.679674	48
220	92.70302	24	259	92.697044	27	298	92.689841	33	337	92.684166	41	376	92.679375	49
221	92.702275	24	260	92.696959	27	299	92.689665	33	338	92.683922	41	377	92.67918	49
222	92.702231	24	261	92.696843	27	300	92.689519	34	339	92.68364	41	378	92.678877	49
223	92.702218	24	262	92.696664	27	301	92.689311	34	340	92.683465	42	379	92.678411	49
224	92.702191	24	263	92.696604	27	302	92.689053	34	341	92.683366	42	380	92.678309	50
225	92.70212	24	264	92.696589	27	303	92.688956	34	342	92.68332	42	381	92.678221	50
226	92.702119	25	265	92.696239	27	304	92.688675	35	343	92.683269	42	382	92.677953	50
227	92.701799	25	266	92.696226	27	305	92.688528	35	344	92.683215	43	383	92.677677	50
228	92.701686	25	267	92.695908	27	306	92.688502	35	345	92.683148	43	384	92.677409	51
229	92.701589	25	268	92.695764	27	307	92.688354	35	346	92.683064	43	385	92.677046	51
230	92.701538	25	269	92.695749	27	308	92.688309	36	347	92.683047	43	386	92.676989	51
231	92.701463	25	270	92.69547	27	309	92.688255	36	348	92.683027	44	387	92.676942	51
232	92.701386	25	271	92.695463	27	310	92.688231	36	349	92.682829	44	388	92.676808	52
233	92.701301	25	272	92.695385	28	311	92.688196	36	350	92.682522	44	389	92.676732	52
234	92.701285	26	273	92.69502	28	312	92.688183	37	351	92.682461	44	390	92.676696	52

CORTE 500mm (6)

N°	Velocidad (RPM)	Posición (mm)	N°	Velocidad (RPM)	Posición (mm)	N°	Velocidad (RPM)	Posición (mm)	N°	Velocidad (RPM)	Posición (mm)	N°	Velocidad (RPM)	Posición (mm)
391	92.676419	52	430	92.671779	60	469	92.666047	67	508	92.659917	75	547	92.65328	82
392	92.676137	52	431	92.671653	60	470	92.665954	67	509	92.659706	75	548	92.652925	83
393	92.676053	52	432	92.671609	60	471	92.665713	67	510	92.659677	75	549	92.652857	83
394	92.676049	52	433	92.671593	60	472	92.665644	68	511	92.659373	75	550	92.652837	83
395	92.676007	52	434	92.671549	60	473	92.665483	68	512	92.659186	76	551	92.652795	83
396	92.675953	53	435	92.671389	60	474	92.665424	68	513	92.659167	76	552	92.652734	84
397	92.67587	53	436	92.671242	61	475	92.665274	68	514	92.659095	76	553	92.652712	84
398	92.675729	53	437	92.671107	61	476	92.665112	69	515	92.658986	76	554	92.652677	84
399	92.675708	53	438	92.671046	61	477	92.665	69	516	92.658561	77	555	92.652438	84
400	92.6756	54	439	92.670689	61	478	92.664789	69	517	92.658546	77	556	92.652075	85
401	92.675526	54	440	92.670529	62	479	92.664337	69	518	92.658306	77	557	92.65206	85
402	92.675446	54	441	92.670494	62	480	92.664306	70	519	92.658048	77	558	92.651782	85
403	92.675159	54	442	92.670215	62	481	92.664209	70	520	92.657922	78	559	92.651705	85
404	92.675037	55	443	92.670037	62	482	92.664176	70	521	92.657786	78	560	92.651571	85
405	92.675023	55	444	92.669963	63	483	92.66412	70	522	92.657784	78	561	92.651409	85
406	92.674972	55	445	92.669912	63	484	92.663826	70	523	92.657615	78	562	92.651391	85
407	92.674733	55	446	92.669739	63	485	92.663816	70	524	92.657533	78	563	92.651285	85
408	92.674651	56	447	92.669515	63	486	92.663741	70	525	92.657234	78	564	92.650885	86
409	92.674532	56	448	92.6695	63	487	92.663685	70	526	92.656956	78	565	92.650764	86
410	92.674427	56	449	92.669482	63	488	92.663423	71	527	92.656529	78	566	92.650673	86
411	92.674351	56	450	92.669143	63	489	92.663233	71	528	92.656402	79	567	92.650651	86
412	92.674253	56	451	92.668992	63	490	92.663149	71	529	92.655964	79	568	92.650555	87
413	92.673842	56	452	92.668868	64	491	92.663058	71	530	92.655869	79	569	92.650363	87
414	92.673748	56	453	92.668337	64	492	92.662886	72	531	92.655706	79	570	92.650091	87
415	92.673514	56	454	92.6683	64	493	92.662852	72	532	92.655345	80	571	92.649252	87
416	92.673378	57	455	92.668285	64	494	92.662752	72	533	92.655293	80	572	92.649189	88
417	92.673334	57	456	92.66824	65	495	92.662713	72	534	92.655278	80	573	92.649082	88
418	92.67287	57	457	92.668002	65	496	92.662395	73	535	92.654986	80	574	92.649011	88
419	92.672831	57	458	92.667756	65	497	92.66211	73	536	92.654867	81	575	92.648885	88
420	92.672756	58	459	92.667742	65	498	92.662087	73	537	92.65484	81	576	92.648817	89
421	92.672722	58	460	92.667733	66	499	92.661639	73	538	92.654584	81	577	92.648545	89
422	92.672667	58	461	92.667298	66	500	92.661594	74	539	92.654523	81	578	92.648542	89
423	92.672633	58	462	92.667219	66	501	92.661542	74	540	92.654513	82	579	92.648443	89
424	92.672529	59	463	92.667209	66	502	92.66088	74	541	92.654508	82	580	92.648222	90
425	92.672496	59	464	92.667116	67	503	92.660645	74	542	92.654098	82	581	92.647929	90
426	92.672448	59	465	92.666976	67	504	92.660612	74	543	92.654048	82	582	92.647578	90
427	92.672329	59	466	92.66691	67	505	92.660175	74	544	92.653943	82	583	92.64724	90
428	92.672137	60	467	92.666904	67	506	92.659988	74	545	92.653542	82	584	92.647218	90
429	92.672071	60	468	92.666084	67	507	92.659953	74	546	92.653368	82	585	92.647107	90

CORTE 500mm (6)

N°	Velocidad (RPM)	Posición (mm)	N°	Velocidad (RPM)	Posición (mm)	N°	Velocidad (RPM)	Posición (mm)	N°	Velocidad (RPM)	Posición (mm)	N°	Velocidad (RPM)	Posición (mm)
586	92.646782	90	625	92.641338	98	664	92.635176	107	703	92.630371	117	742	92.623527	127
587	92.646769	90	626	92.641327	98	665	92.635166	108	704	92.630363	117	743	92.623518	127
588	92.646706	91	627	92.641231	98	666	92.635086	108	705	92.629779	118	744	92.623473	127
589	92.646624	91	628	92.641196	98	667	92.634966	108	706	92.629777	118	745	92.623444	128
590	92.646514	91	629	92.641034	99	668	92.634915	108	707	92.629739	118	746	92.623262	128
591	92.646467	91	630	92.640984	99	669	92.634912	109	708	92.629709	118	747	92.623102	128
592	92.646458	92	631	92.640877	99	670	92.634777	109	709	92.6297	119	748	92.622666	128
593	92.646415	92	632	92.640671	99	671	92.634726	109	710	92.629441	119	749	92.622553	129
594	92.64629	92	633	92.640419	100	672	92.634697	109	711	92.629028	119	750	92.622513	129
595	92.646198	92	634	92.640311	100	673	92.634505	110	712	92.628754	119	751	92.622218	129
596	92.646144	92	635	92.640231	100	674	92.634423	110	713	92.628283	120	752	92.622201	129
597	92.645808	92	636	92.64003	100	675	92.634401	110	714	92.628089	120	753	92.622169	130
598	92.645738	92	637	92.639967	101	676	92.634345	110	715	92.628004	120	754	92.622048	130
599	92.645724	93	638	92.639817	101	677	92.6343	111	716	92.627558	120	755	92.622036	130
600	92.645498	93	639	92.639813	101	678	92.634269	111	717	92.627252	121	756	92.621455	130
601	92.645427	93	640	92.639489	101	679	92.634224	111	718	92.627184	121	757	92.621358	131
602	92.645172	93	641	92.639425	102	680	92.633606	111	719	92.627111	121	758	92.621342	131
603	92.645013	94	642	92.638883	102	681	92.633444	112	720	92.626937	121	759	92.621198	131
604	92.64452	94	643	92.638652	102	682	92.633347	112	721	92.626608	122	760	92.621195	131
605	92.644245	94	644	92.638623	102	683	92.633269	112	722	92.626575	122	761	92.620996	132
606	92.64375	94	645	92.638471	103	684	92.632975	112	723	92.626525	122	762	92.620982	132
607	92.643663	95	646	92.638406	103	685	92.632929	113	724	92.626365	122	763	92.620686	132
608	92.6435	95	647	92.638344	103	686	92.63286	113	725	92.626334	123	764	92.620505	132
609	92.643463	95	648	92.638323	103	687	92.632709	113	726	92.626228	123	765	92.620504	133
610	92.643382	95	649	92.637777	104	688	92.632543	113	727	92.626108	123	766	92.620161	133
611	92.643347	95	650	92.637607	104	689	92.632302	114	728	92.626022	123	767	92.620146	133
612	92.64332	95	651	92.637435	104	690	92.63224	114	729	92.62576	124	768	92.619704	133
613	92.643237	95	652	92.637323	104	691	92.632218	114	730	92.625516	124	769	92.619602	134
614	92.643014	96	653	92.636768	105	692	92.631894	114	731	92.625292	124	770	92.619519	134
615	92.642826	96	654	92.636553	105	693	92.631694	115	732	92.625224	124	771	92.618971	134
616	92.642663	96	655	92.636264	105	694	92.631014	115	733	92.625162	125	772	92.618943	134
617	92.642638	96	656	92.636232	105	695	92.630974	115	734	92.625058	125	773	92.618791	135
618	92.64246	97	657	92.635944	106	696	92.630826	115	735	92.624792	125	774	92.618773	135
619	92.642429	97	658	92.635941	106	697	92.630805	116	736	92.624778	125	775	92.618615	135
620	92.642293	97	659	92.635647	106	698	92.630663	116	737	92.624699	126	776	92.618458	135
621	92.642112	97	660	92.635546	106	699	92.630493	116	738	92.624253	126	777	92.618339	136
622	92.642088	98	661	92.635512	107	700	92.630492	116	739	92.624111	126	778	92.617712	136
623	92.641866	98	662	92.635471	107	701	92.63048	117	740	92.624085	126	779	92.617585	136
624	92.641748	98	663	92.63539	107	702	92.630396	117	741	92.623898	127	780	92.617445	136

CORTE 500mm (6)

N°	Velocidad (RPM)	Posición (mm)	N°	Velocidad (RPM)	Posición (mm)	N°	Velocidad (RPM)	Posición (mm)	N°	Velocidad (RPM)	Posición (mm)	N°	Velocidad (RPM)	Posición (mm)
781	92.617273	137	820	92.611503	146	859	92.604933	156	898	92.599657	166	937	92.593966	176
782	92.617261	137	821	92.611099	147	860	92.604808	156	899	92.599642	166	938	92.593893	176
783	92.617154	137	822	92.611002	147	861	92.604488	157	900	92.59945	166	939	92.593367	176
784	92.616572	137	823	92.610898	147	862	92.604314	157	901	92.599367	167	940	92.593297	176
785	92.616526	138	824	92.610852	147	863	92.604125	157	902	92.599028	167	941	92.593156	177
786	92.61628	138	825	92.610763	148	864	92.603717	157	903	92.59894	167	942	92.593009	177
787	92.615894	138	826	92.610558	148	865	92.603704	158	904	92.598931	167	943	92.592658	177
788	92.615848	138	827	92.609913	148	866	92.603679	158	905	92.598676	168	944	92.592326	177
789	92.615707	139	828	92.609701	148	867	92.603652	158	906	92.598668	168	945	92.592133	178
790	92.615646	139	829	92.609484	149	868	92.603231	158	907	92.598603	168	946	92.592064	178
791	92.615619	139	830	92.609439	149	869	92.603215	159	908	92.598024	168	947	92.591898	178
792	92.615198	139	831	92.609275	149	870	92.60319	159	909	92.597727	169	948	92.591689	178
793	92.614906	140	832	92.609201	149	871	92.60317	159	910	92.597525	169	949	92.591388	179
794	92.61489	140	833	92.609035	150	872	92.603101	159	911	92.597519	169	950	92.591221	179
795	92.614811	140	834	92.608898	150	873	92.603098	160	912	92.597355	169	951	92.59112	179
796	92.614636	140	835	92.608834	150	874	92.60302	160	913	92.597193	170	952	92.591093	179
797	92.614511	141	836	92.608417	150	875	92.602957	160	914	92.596964	170	953	92.590675	180
798	92.6145	141	837	92.608359	151	876	92.602944	160	915	92.596875	170	954	92.5906	180
799	92.614286	141	838	92.608008	151	877	92.60257	161	916	92.596771	170	955	92.590477	180
800	92.614229	141	839	92.607506	151	878	92.602429	161	917	92.596502	171	956	92.590396	180
801	92.614226	142	840	92.607481	151	879	92.602416	161	918	92.596501	171	957	92.59017	181
802	92.614144	142	841	92.607367	152	880	92.602403	161	919	92.596477	171	958	92.589823	181
803	92.613926	142	842	92.607262	152	881	92.60214	162	920	92.596336	171	959	92.589818	181
804	92.613574	142	843	92.606998	152	882	92.602103	162	921	92.596272	172	960	92.589611	181
805	92.613471	143	844	92.60683	152	883	92.601786	162	922	92.596224	172	961	92.589437	182
806	92.613379	143	845	92.606636	153	884	92.601551	162	923	92.595646	172	962	92.589353	182
807	92.613129	143	846	92.606282	153	885	92.601483	163	924	92.595552	172	963	92.589146	182
808	92.612849	143	847	92.606082	153	886	92.601425	163	925	92.595545	173	964	92.588728	182
809	92.612745	144	848	92.605918	153	887	92.601325	163	926	92.595472	173	965	92.588448	183
810	92.612403	144	849	92.605905	154	888	92.601314	163	927	92.595462	173	966	92.588409	183
811	92.612374	144	850	92.605879	154	889	92.60108	164	928	92.595241	173	967	92.588385	183
812	92.612263	144	851	92.605842	154	890	92.600925	164	929	92.594933	174	968	92.588344	183
813	92.612162	145	852	92.605727	154	891	92.600597	164	930	92.594733	174	969	92.5883	184
814	92.611931	145	853	92.605697	155	892	92.600412	164	931	92.59467	174	970	92.588093	184
815	92.611843	145	854	92.605516	155	893	92.600221	165	932	92.59459	174	971	92.588063	184
816	92.611821	145	855	92.60548	155	894	92.60021	165	933	92.594559	175	972	92.587841	184
817	92.611819	146	856	92.605467	155	895	92.599958	165	934	92.594498	175	973	92.587776	185
818	92.611756	146	857	92.605441	156	896	92.59979	165	935	92.594474	175	974	92.587765	185
819	92.611537	146	858	92.605133	156	897	92.599763	166	936	92.594095	175	975	92.587653	185

CORTE 500mm (6)

N°	Velocidad (RPM)	Posición (mm)	N°	Velocidad (RPM)	Posición (mm)	N°	Velocidad (RPM)	Posición (mm)	N°	Velocidad (RPM)	Posición (mm)	N°	Velocidad (RPM)	Posición (mm)
976	92.58755	185	1015	92.58213	195	1054	92.576871	205	1093	92.569169	215	1132	92.562666	224
977	92.587457	186	1016	92.582114	195	1055	92.57638	205	1094	92.568363	215	1133	92.562507	225
978	92.58736	186	1017	92.581997	196	1056	92.576163	205	1095	92.568268	215	1134	92.56217	225
979	92.587235	186	1018	92.581703	196	1057	92.576048	206	1096	92.568118	215	1135	92.56198	225
980	92.587075	186	1019	92.581692	196	1058	92.576041	206	1097	92.567991	216	1136	92.561539	225
981	92.586952	187	1020	92.581632	196	1059	92.576022	206	1098	92.567931	216	1137	92.561482	226
982	92.586788	187	1021	92.581613	197	1060	92.57581	206	1099	92.567885	216	1138	92.561446	226
983	92.58662	187	1022	92.58154	197	1061	92.575585	207	1100	92.567522	216	1139	92.561438	226
984	92.58662	187	1023	92.581521	197	1062	92.575538	207	1101	92.567303	217	1140	92.56143	226
985	92.586044	188	1024	92.581483	197	1063	92.574781	207	1102	92.567211	217	1141	92.56138	227
986	92.585871	188	1025	92.581453	198	1064	92.57478	207	1103	92.567208	217	1142	92.561379	227
987	92.585622	188	1026	92.581264	198	1065	92.574723	208	1104	92.567008	217	1143	92.56131	227
988	92.585528	188	1027	92.581133	198	1066	92.574267	208	1105	92.566896	218	1144	92.561253	227
989	92.585474	189	1028	92.581131	198	1067	92.574095	208	1106	92.566692	218	1145	92.560841	228
990	92.585341	189	1029	92.580964	199	1068	92.57398	208	1107	92.566688	218	1146	92.560817	228
991	92.585219	189	1030	92.580925	199	1069	92.573632	209	1108	92.566218	218	1147	92.560781	228
992	92.585038	189	1031	92.580719	199	1070	92.573089	209	1109	92.566094	219	1148	92.560682	228
993	92.585028	190	1032	92.580112	199	1071	92.573052	209	1110	92.566077	219	1149	92.560344	229
994	92.584838	190	1033	92.580102	200	1072	92.572998	209	1111	92.565822	219	1150	92.560232	229
995	92.584787	190	1034	92.580033	200	1073	92.572473	210	1112	92.565789	219	1151	92.560038	229
996	92.584736	190	1035	92.579716	200	1074	92.572472	210	1113	92.565462	220	1152	92.559915	229
997	92.584512	191	1036	92.579684	200	1075	92.572276	210	1114	92.565422	220	1153	92.55979	230
998	92.58436	191	1037	92.579489	201	1076	92.571999	210	1115	92.565372	220	1154	92.559636	230
999	92.584032	191	1038	92.579261	201	1077	92.571886	211	1116	92.565155	220	1155	92.559366	230
1000	92.583816	191	1039	92.579119	201	1078	92.571745	211	1117	92.565102	221	1156	92.55925	230
1001	92.583513	192	1040	92.578801	201	1079	92.571621	211	1118	92.56492	221	1157	92.559167	231
1002	92.583327	192	1041	92.578719	202	1080	92.57134	211	1119	92.564833	221	1158	92.558583	231
1003	92.583296	192	1042	92.578617	202	1081	92.571338	212	1120	92.564499	221	1159	92.558421	231
1004	92.583122	192	1043	92.578524	202	1082	92.571251	212	1121	92.564408	222	1160	92.558356	231
1005	92.583122	193	1044	92.578041	202	1083	92.571172	212	1122	92.564254	222	1161	92.558337	232
1006	92.583113	193	1045	92.57793	203	1084	92.57114	212	1123	92.56424	222	1162	92.558094	232
1007	92.583028	193	1046	92.577666	203	1085	92.570821	213	1124	92.563905	222	1163	92.557886	232
1008	92.582878	193	1047	92.577537	203	1086	92.570802	213	1125	92.563851	223	1164	92.557849	232
1009	92.582859	194	1048	92.57746	203	1087	92.57055	213	1126	92.563215	223	1165	92.557781	233
1010	92.582694	194	1049	92.577364	204	1088	92.570478	213	1127	92.563155	223	1166	92.557656	233
1011	92.582531	194	1050	92.577166	204	1089	92.570268	214	1128	92.563127	223	1167	92.557638	233
1012	92.582466	194	1051	92.577111	204	1090	92.570082	214	1129	92.56299	224	1168	92.557325	233
1013	92.582186	195	1052	92.577069	204	1091	92.56997	214	1130	92.562958	224	1169	92.557188	234
1014	92.582134	195	1053	92.576984	205	1092	92.569921	214	1131	92.562683	224	1170	92.556517	234

CORTE 500mm (6)

N°	Velocidad (RPM)	Posición (mm)	N°	Velocidad (RPM)	Posición (mm)	N°	Velocidad (RPM)	Posición (mm)	N°	Velocidad (RPM)	Posición (mm)	N°	Velocidad (RPM)	Posición (mm)
1171	92.556449	234	1210	92.550721	244	1249	92.542432	254	1288	92.536578	263	1327	92.529713	273
1172	92.556442	234	1211	92.55059	244	1250	92.542359	254	1289	92.536347	264	1328	92.529504	273
1173	92.556196	235	1212	92.550562	244	1251	92.542043	254	1290	92.536182	264	1329	92.529398	274
1174	92.555878	235	1213	92.550356	245	1252	92.541681	254	1291	92.536007	264	1330	92.529282	274
1175	92.555797	235	1214	92.550354	245	1253	92.541552	255	1292	92.535981	264	1331	92.529141	274
1176	92.555641	235	1215	92.550184	245	1254	92.541389	255	1293	92.535466	265	1332	92.52901	274
1177	92.555457	236	1216	92.550136	245	1255	92.541218	255	1294	92.53495	265	1333	92.529002	275
1178	92.55538	236	1217	92.550101	246	1256	92.541202	255	1295	92.534515	265	1334	92.528736	275
1179	92.555241	236	1218	92.550074	246	1257	92.541157	256	1296	92.534506	265	1335	92.528679	275
1180	92.555108	236	1219	92.550061	246	1258	92.541114	256	1297	92.534359	266	1336	92.528565	275
1181	92.555063	237	1220	92.550014	246	1259	92.541089	256	1298	92.534147	266	1337	92.5284	276
1182	92.554644	237	1221	92.54973	247	1260	92.541065	256	1299	92.534012	266	1338	92.528313	276
1183	92.554637	237	1222	92.549694	247	1261	92.540959	257	1300	92.533997	266	1339	92.528087	276
1184	92.554437	237	1223	92.549353	247	1262	92.540939	257	1301	92.533395	267	1340	92.528065	276
1185	92.554436	238	1224	92.549317	247	1263	92.540785	257	1302	92.533073	267	1341	92.52802	277
1186	92.554241	238	1225	92.548903	248	1264	92.540342	257	1303	92.532944	267	1342	92.527764	277
1187	92.554126	238	1226	92.548624	248	1265	92.540061	258	1304	92.532894	267	1343	92.527697	277
1188	92.553917	238	1227	92.548322	248	1266	92.539965	258	1305	92.532719	268	1344	92.527483	277
1189	92.553889	239	1228	92.548119	248	1267	92.539873	258	1306	92.532716	268	1345	92.527438	278
1190	92.55332	239	1229	92.547884	249	1268	92.539738	258	1307	92.532702	268	1346	92.52728	278
1191	92.553015	239	1230	92.547848	249	1269	92.539715	259	1308	92.53264	268	1347	92.527233	278
1192	92.552589	239	1231	92.547236	249	1270	92.539701	259	1309	92.532546	269	1348	92.527138	278
1193	92.552483	240	1232	92.545931	249	1271	92.539252	259	1310	92.532281	269	1349	92.527074	279
1194	92.552477	240	1233	92.545648	250	1272	92.539145	259	1311	92.532201	269	1350	92.527001	279
1195	92.552411	240	1234	92.544999	250	1273	92.539033	260	1312	92.531959	269	1351	92.526939	279
1196	92.552407	240	1235	92.544754	250	1274	92.53896	260	1313	92.531611	270	1352	92.526497	279
1197	92.552312	241	1236	92.544519	250	1275	92.538858	260	1314	92.531475	270	1353	92.526341	280
1198	92.552197	241	1237	92.54442	251	1276	92.538692	260	1315	92.531473	270	1354	92.526247	280
1199	92.552174	241	1238	92.544377	251	1277	92.538687	261	1316	92.530998	270	1355	92.526183	280
1200	92.55202	241	1239	92.544093	251	1278	92.538369	261	1317	92.53089	271	1356	92.526099	280
1201	92.551888	242	1240	92.54404	251	1279	92.538352	261	1318	92.530846	271	1357	92.526029	281
1202	92.551852	242	1241	92.543832	252	1280	92.53824	261	1319	92.530839	271	1358	92.525772	281
1203	92.551643	242	1242	92.543725	252	1281	92.537989	262	1320	92.530678	271	1359	92.525549	281
1204	92.551463	242	1243	92.543698	252	1282	92.53756	262	1321	92.530439	272	1360	92.525471	281
1205	92.551382	243	1244	92.543268	252	1283	92.537447	262	1322	92.530385	272	1361	92.524955	282
1206	92.551252	243	1245	92.543225	253	1284	92.537375	262	1323	92.530343	272	1362	92.524891	282
1207	92.551087	243	1246	92.542911	253	1285	92.536867	263	1324	92.53001	272	1363	92.524639	282
1208	92.551084	243	1247	92.542487	253	1286	92.536642	263	1325	92.52999	273	1364	92.524494	282
1209	92.550801	244	1248	92.542444	253	1287	92.536605	263	1326	92.529736	273	1365	92.524344	283

CORTE 500mm (6)

N°	Velocidad (RPM)	Posición (mm)	N°	Velocidad (RPM)	Posición (mm)	N°	Velocidad (RPM)	Posición (mm)	N°	Velocidad (RPM)	Posición (mm)	N°	Velocidad (RPM)	Posición (mm)
1366	92.524284	283	1405	92.517933	293	1444	92.509428	302	1483	92.50252	312	1522	92.495397	322
1367	92.524235	283	1406	92.517163	293	1445	92.509324	303	1484	92.502166	312	1523	92.494723	322
1368	92.524118	283	1407	92.517022	293	1446	92.509308	303	1485	92.502022	313	1524	92.494709	322
1369	92.523969	284	1408	92.516944	293	1447	92.508812	303	1486	92.501642	313	1525	92.494224	323
1370	92.523946	284	1409	92.51633	294	1448	92.508676	303	1487	92.501624	313	1526	92.494125	323
1371	92.523914	284	1410	92.516155	294	1449	92.508598	304	1488	92.501524	313	1527	92.493817	323
1372	92.523795	284	1411	92.516103	294	1450	92.508066	304	1489	92.5011	314	1528	92.4938	323
1373	92.523729	285	1412	92.515717	294	1451	92.50772	304	1490	92.501087	314	1529	92.493794	324
1374	92.523385	285	1413	92.515583	295	1452	92.507627	304	1491	92.501074	314	1530	92.493779	324
1375	92.523267	285	1414	92.515407	295	1453	92.507584	305	1492	92.500969	314	1531	92.493693	324
1376	92.52326	285	1415	92.515221	295	1454	92.507573	305	1493	92.500957	315	1532	92.493244	324
1377	92.523247	286	1416	92.514993	295	1455	92.507543	305	1494	92.500822	315	1533	92.493095	325
1378	92.523183	286	1417	92.514761	296	1456	92.507514	305	1495	92.500566	315	1534	92.492711	325
1379	92.523037	286	1418	92.514399	296	1457	92.507275	306	1496	92.500546	315	1535	92.492646	325
1380	92.523012	286	1419	92.514138	296	1458	92.50716	306	1497	92.500288	316	1536	92.492625	325
1381	92.522906	287	1420	92.514124	296	1459	92.506641	306	1498	92.50025	316	1537	92.492614	326
1382	92.522893	287	1421	92.513897	297	1460	92.505834	306	1499	92.500168	316	1538	92.492551	326
1383	92.522635	287	1422	92.51385	297	1461	92.505733	307	1500	92.500082	316	1539	92.492303	326
1384	92.522507	287	1423	92.513529	297	1462	92.505732	307	1501	92.499708	317	1540	92.492228	326
1385	92.522216	288	1424	92.513211	297	1463	92.505536	307	1502	92.499398	317	1541	92.4922	327
1386	92.521874	288	1425	92.512943	298	1464	92.505369	307	1503	92.499052	317	1542	92.492152	327
1387	92.521694	288	1426	92.512814	298	1465	92.505211	308	1504	92.498963	317	1543	92.491978	327
1388	92.521536	288	1427	92.512767	298	1466	92.5051	308	1505	92.498885	318	1544	92.491967	327
1389	92.520849	289	1428	92.512357	298	1467	92.505093	308	1506	92.498622	318	1545	92.491962	328
1390	92.520787	289	1429	92.512211	299	1468	92.504657	308	1507	92.498619	318	1546	92.491919	328
1391	92.520273	289	1430	92.512139	299	1469	92.504655	309	1508	92.498412	318	1547	92.491914	328
1392	92.520054	289	1431	92.512014	299	1470	92.504538	309	1509	92.49808	319	1548	92.491908	328
1393	92.519998	290	1432	92.511975	299	1471	92.504533	309	1510	92.49788	319	1549	92.49167	329
1394	92.519972	290	1433	92.51176	300	1472	92.504522	309	1511	92.497684	319	1550	92.491576	329
1395	92.519785	290	1434	92.511713	300	1473	92.504421	310	1512	92.497396	319	1551	92.491566	329
1396	92.519723	290	1435	92.511669	300	1474	92.504388	310	1513	92.49738	320	1552	92.491482	329
1397	92.519722	291	1436	92.511306	300	1475	92.50435	310	1514	92.496449	320	1553	92.491396	330
1398	92.519591	291	1437	92.511251	301	1476	92.50435	310	1515	92.496422	320	1554	92.491297	330
1399	92.519041	291	1438	92.51116	301	1477	92.503906	311	1516	92.496185	320	1555	92.491151	330
1400	92.519032	291	1439	92.511151	301	1478	92.503884	311	1517	92.496117	321	1556	92.491103	330
1401	92.518996	292	1440	92.51105	301	1479	92.503088	311	1518	92.495969	321	1557	92.491009	331
1402	92.518724	292	1441	92.510699	302	1480	92.502986	311	1519	92.495959	321	1558	92.490947	331
1403	92.51865	292	1442	92.510581	302	1481	92.502812	312	1520	92.495916	321	1559	92.490921	331
1404	92.518456	292	1443	92.509773	302	1482	92.502783	312	1521	92.495482	322	1560	92.490841	331

CORTE 500mm (6)

N°	Velocidad (RPM)	Posición (mm)	N°	Velocidad (RPM)	Posición (mm)	N°	Velocidad (RPM)	Posición (mm)	N°	Velocidad (RPM)	Posición (mm)	N°	Velocidad (RPM)	Posición (mm)
1561	92.490735	332	1600	92.484576	341	1639	92.478279	351	1678	92.471674	361	1717	92.464918	371
1562	92.490655	332	1601	92.484445	342	1640	92.478088	351	1679	92.471303	361	1718	92.464586	371
1563	92.490648	332	1602	92.484342	342	1641	92.477767	352	1680	92.471044	361	1719	92.464449	371
1564	92.490534	332	1603	92.48431	342	1642	92.477719	352	1681	92.470751	362	1720	92.464302	371
1565	92.490519	333	1604	92.484028	342	1643	92.477425	352	1682	92.470582	362	1721	92.464234	372
1566	92.490469	333	1605	92.483962	343	1644	92.477373	352	1683	92.470576	362	1722	92.464084	372
1567	92.490369	333	1606	92.483921	343	1645	92.477354	353	1684	92.470377	362	1723	92.46407	372
1568	92.490339	333	1607	92.48384	343	1646	92.477325	353	1685	92.47025	363	1724	92.464007	372
1569	92.490001	334	1608	92.483667	343	1647	92.477143	353	1686	92.470129	363	1725	92.46389	373
1570	92.489506	334	1609	92.483661	344	1648	92.477118	353	1687	92.47004	363	1726	92.463715	373
1571	92.489369	334	1610	92.483556	344	1649	92.476885	354	1688	92.469721	363	1727	92.463599	373
1572	92.489346	334	1611	92.483509	344	1650	92.476775	354	1689	92.469652	364	1728	92.463222	373
1573	92.48934	335	1612	92.483412	344	1651	92.476753	354	1690	92.469635	364	1729	92.463188	374
1574	92.489237	335	1613	92.483188	345	1652	92.476636	354	1691	92.469467	364	1730	92.463099	374
1575	92.489142	335	1614	92.482519	345	1653	92.476279	355	1692	92.469297	364	1731	92.462896	374
1576	92.489118	335	1615	92.482457	345	1654	92.47626	355	1693	92.469076	365	1732	92.462527	374
1577	92.488808	336	1616	92.482386	345	1655	92.475836	355	1694	92.468961	365	1733	92.462434	375
1578	92.488761	336	1617	92.481719	346	1656	92.475666	355	1695	92.468818	365	1734	92.462337	375
1579	92.488723	336	1618	92.481515	346	1657	92.475433	356	1696	92.46835	365	1735	92.461927	375
1580	92.488511	336	1619	92.481259	346	1658	92.475418	356	1697	92.468246	366	1736	92.461879	375
1581	92.488475	337	1620	92.481224	346	1659	92.47528	356	1698	92.467734	366	1737	92.461688	376
1582	92.488403	337	1621	92.481094	347	1660	92.475228	356	1699	92.467482	366	1738	92.461459	376
1583	92.487474	337	1622	92.480982	347	1661	92.475137	357	1700	92.466886	366	1739	92.461445	376
1584	92.487137	337	1623	92.480679	347	1662	92.474946	357	1701	92.466872	367	1740	92.461345	376
1585	92.487126	338	1624	92.480543	347	1663	92.474733	357	1702	92.466804	367	1741	92.46122	377
1586	92.487023	338	1625	92.480523	348	1664	92.474574	357	1703	92.466755	367	1742	92.461115	377
1587	92.486779	338	1626	92.480252	348	1665	92.474488	358	1704	92.466626	367	1743	92.46108	377
1588	92.486477	338	1627	92.480205	348	1666	92.474432	358	1705	92.466423	368	1744	92.46101	377
1589	92.486313	339	1628	92.480035	348	1667	92.473932	358	1706	92.4663	368	1745	92.460998	378
1590	92.485954	339	1629	92.479935	349	1668	92.473656	358	1707	92.466141	368	1746	92.460833	378
1591	92.485896	339	1630	92.479735	349	1669	92.473638	359	1708	92.466006	368	1747	92.460805	378
1592	92.485887	339	1631	92.479699	349	1670	92.473294	359	1709	92.465932	369	1748	92.460762	378
1593	92.485874	340	1632	92.479677	349	1671	92.473275	359	1710	92.465901	369	1749	92.460461	379
1594	92.48578	340	1633	92.479659	350	1672	92.473216	359	1711	92.465651	369	1750	92.460445	379
1595	92.485569	340	1634	92.47932	350	1673	92.473182	360	1712	92.465545	369	1751	92.460346	379
1596	92.485544	340	1635	92.479108	350	1674	92.472503	360	1713	92.46554	370	1752	92.460102	379
1597	92.485514	341	1636	92.478704	350	1675	92.472311	360	1714	92.465428	370	1753	92.460005	380
1598	92.485425	341	1637	92.478611	351	1676	92.472186	360	1715	92.465143	370	1754	92.459729	380
1599	92.485277	341	1638	92.478375	351	1677	92.47173	361	1716	92.465138	370	1755	92.459506	380

CORTE 500mm (6)

N°	Velocidad (RPM)	Posición (mm)	N°	Velocidad (RPM)	Posición (mm)	N°	Velocidad (RPM)	Posición (mm)	N°	Velocidad (RPM)	Posición (mm)	N°	Velocidad (RPM)	Posición (mm)
1756	92.459473	380	1795	92.452464	390	1834	92.447615	400	1873	92.4407	410	1912	92.434184	419
1757	92.459467	381	1796	92.452268	390	1835	92.447315	400	1874	92.440468	410	1913	92.434167	420
1758	92.459362	381	1797	92.45223	391	1836	92.446918	400	1875	92.4404	410	1914	92.433928	420
1759	92.459231	381	1798	92.452224	391	1837	92.446915	401	1876	92.439905	410	1915	92.433712	420
1760	92.459069	381	1799	92.452038	391	1838	92.446904	401	1877	92.439765	411	1916	92.433598	420
1761	92.458763	382	1800	92.451898	391	1839	92.446601	401	1878	92.439534	411	1917	92.433589	421
1762	92.458685	382	1801	92.451869	392	1840	92.446497	401	1879	92.43936	411	1918	92.433449	421
1763	92.458426	382	1802	92.451665	392	1841	92.44647	402	1880	92.439332	411	1919	92.433376	421
1764	92.458172	382	1803	92.45126	392	1842	92.446283	402	1881	92.43928	412	1920	92.433313	421
1765	92.458124	383	1804	92.451188	392	1843	92.446157	402	1882	92.439217	412	1921	92.433131	422
1766	92.457795	383	1805	92.451122	393	1844	92.4461	402	1883	92.43883	412	1922	92.432751	422
1767	92.45776	383	1806	92.450705	393	1845	92.44581	403	1884	92.438742	412	1923	92.432723	422
1768	92.457668	383	1807	92.450704	393	1846	92.445775	403	1885	92.438706	413	1924	92.432486	422
1769	92.457333	384	1808	92.450689	393	1847	92.445671	403	1886	92.438569	413	1925	92.43227	423
1770	92.457137	384	1809	92.450533	394	1848	92.445525	403	1887	92.438482	413	1926	92.43215	423
1771	92.456924	384	1810	92.450519	394	1849	92.445523	404	1888	92.438314	413	1927	92.432073	423
1772	92.456703	384	1811	92.450367	394	1850	92.445228	404	1889	92.438177	414	1928	92.431811	423
1773	92.456609	385	1812	92.449717	394	1851	92.444944	404	1890	92.438087	414	1929	92.431744	424
1774	92.45648	385	1813	92.449602	395	1852	92.444774	404	1891	92.438007	414	1930	92.431677	424
1775	92.455925	385	1814	92.449361	395	1853	92.444657	405	1892	92.437983	414	1931	92.431579	424
1776	92.455873	385	1815	92.449184	395	1854	92.443907	405	1893	92.437954	415	1932	92.431389	424
1777	92.45585	386	1816	92.449051	395	1855	92.443746	405	1894	92.437934	415	1933	92.43093	425
1778	92.455814	386	1817	92.449032	396	1856	92.443664	405	1895	92.437885	415	1934	92.430781	425
1779	92.455507	386	1818	92.449	396	1857	92.443585	406	1896	92.437678	415	1935	92.430639	425
1780	92.455453	386	1819	92.448959	396	1858	92.443385	406	1897	92.436915	416	1936	92.430235	425
1781	92.455136	387	1820	92.448948	396	1859	92.443338	406	1898	92.436818	416	1937	92.430132	426
1782	92.45504	387	1821	92.448861	397	1860	92.44333	406	1899	92.43649	416	1938	92.429943	426
1783	92.454891	387	1822	92.448832	397	1861	92.44321	407	1900	92.436243	416	1939	92.429854	426
1784	92.454763	387	1823	92.448726	397	1862	92.443159	407	1901	92.43614	417	1940	92.429784	426
1785	92.453979	388	1824	92.448668	397	1863	92.442699	407	1902	92.43613	417	1941	92.429536	427
1786	92.453899	388	1825	92.448476	398	1864	92.442595	407	1903	92.436106	417	1942	92.429413	427
1787	92.453702	388	1826	92.448379	398	1865	92.442256	408	1904	92.436022	417	1943	92.429314	427
1788	92.453423	388	1827	92.448308	398	1866	92.442245	408	1905	92.43557	418	1944	92.429282	427
1789	92.453421	389	1828	92.448304	398	1867	92.442112	408	1906	92.435338	418	1945	92.428797	428
1790	92.452916	389	1829	92.448221	399	1868	92.442086	408	1907	92.435159	418	1946	92.42869	428
1791	92.452915	389	1830	92.448209	399	1869	92.441918	409	1908	92.434947	418	1947	92.428579	428
1792	92.452886	389	1831	92.44818	399	1870	92.441184	409	1909	92.434564	419	1948	92.4285	428
1793	92.452688	390	1832	92.447816	399	1871	92.441151	409	1910	92.434473	419	1949	92.428445	429
1794	92.452649	390	1833	92.447715	400	1872	92.441009	409	1911	92.434377	419	1950	92.428317	429

CORTE 500mm (6)

N°	Velocidad (RPM)	Posición (mm)	N°	Velocidad (RPM)	Posición (mm)	N°	Velocidad (RPM)	Posición (mm)	N°	Velocidad (RPM)	Posición (mm)	N°	Velocidad (RPM)	Posición (mm)
1951	92.427748	429	1990	92.42224	439	2029	92.414188	449	2068	92.408618	458	2107	92.402389	468
1952	92.427716	429	1991	92.421944	439	2030	92.414166	449	2069	92.408466	459	2108	92.402349	468
1953	92.427592	430	1992	92.421899	439	2031	92.414062	449	2070	92.40839	459	2109	92.402042	469
1954	92.427421	430	1993	92.421787	440	2032	92.413883	449	2071	92.408231	459	2110	92.401717	469
1955	92.427349	430	1994	92.421657	440	2033	92.413494	450	2072	92.408157	459	2111	92.401533	469
1956	92.427299	430	1995	92.421629	440	2034	92.413207	450	2073	92.408042	460	2112	92.401289	469
1957	92.427205	431	1996	92.421565	440	2035	92.412811	450	2074	92.407825	460	2113	92.401262	470
1958	92.427183	431	1997	92.42125	441	2036	92.412737	450	2075	92.407673	460	2114	92.400924	470
1959	92.427097	431	1998	92.421121	441	2037	92.412637	451	2076	92.407528	460	2115	92.400794	470
1960	92.426841	431	1999	92.420964	441	2038	92.412528	451	2077	92.407165	461	2116	92.399599	470
1961	92.426796	432	2000	92.420674	441	2039	92.412112	451	2078	92.406968	461	2117	92.399501	471
1962	92.426713	432	2001	92.420522	442	2040	92.412035	451	2079	92.406825	461	2118	92.399419	471
1963	92.426548	432	2002	92.420452	442	2041	92.411908	452	2080	92.406773	461	2119	92.399306	471
1964	92.426431	432	2003	92.420337	442	2042	92.411608	452	2081	92.406722	462	2120	92.399053	471
1965	92.426423	433	2004	92.420057	442	2043	92.41158	452	2082	92.406318	462	2121	92.399039	472
1966	92.42616	433	2005	92.419846	443	2044	92.411577	452	2083	92.40618	462	2122	92.399032	472
1967	92.426093	433	2006	92.419829	443	2045	92.411547	453	2084	92.406147	462	2123	92.398994	472
1968	92.426082	433	2007	92.419743	443	2046	92.411493	453	2085	92.406128	463	2124	92.398699	472
1969	92.425888	434	2008	92.419615	443	2047	92.411448	453	2086	92.40591	463	2125	92.398415	473
1970	92.42559	434	2009	92.419188	444	2048	92.411319	453	2087	92.405808	463	2126	92.398359	473
1971	92.425248	434	2010	92.41914	444	2049	92.411287	454	2088	92.405061	463	2127	92.398156	473
1972	92.425193	434	2011	92.419005	444	2050	92.411265	454	2089	92.405011	464	2128	92.398148	473
1973	92.425164	435	2012	92.418879	444	2051	92.411204	454	2090	92.404657	464	2129	92.398064	474
1974	92.424956	435	2013	92.418361	445	2052	92.411128	454	2091	92.404491	464	2130	92.397731	474
1975	92.424897	435	2014	92.418308	445	2053	92.410816	455	2092	92.404399	464	2131	92.397585	474
1976	92.424637	435	2015	92.417861	445	2054	92.410797	455	2093	92.404288	465	2132	92.397125	474
1977	92.424631	436	2016	92.417759	445	2055	92.410512	455	2094	92.40403	465	2133	92.397123	475
1978	92.424609	436	2017	92.417097	446	2056	92.410487	455	2095	92.404005	465	2134	92.397043	475
1979	92.42458	436	2018	92.417096	446	2057	92.410359	456	2096	92.403589	465	2135	92.396813	475
1980	92.424331	436	2019	92.416923	446	2058	92.410106	456	2097	92.403508	466	2136	92.396498	475
1981	92.424171	437	2020	92.416598	446	2059	92.409966	456	2098	92.403255	466	2137	92.396363	476
1982	92.423979	437	2021	92.416335	447	2060	92.409824	456	2099	92.40321	466	2138	92.396359	476
1983	92.423936	437	2022	92.416329	447	2061	92.409792	457	2100	92.403209	466	2139	92.39622	476
1984	92.42389	437	2023	92.41582	447	2062	92.409728	457	2101	92.403086	467	2140	92.396195	476
1985	92.422827	438	2024	92.415798	447	2063	92.409612	457	2102	92.402896	467	2141	92.396104	477
1986	92.422814	438	2025	92.414614	448	2064	92.409279	457	2103	92.402797	467	2142	92.395851	477
1987	92.422677	438	2026	92.414563	448	2065	92.408976	458	2104	92.402795	467	2143	92.395781	477
1988	92.422645	438	2027	92.414391	448	2066	92.408756	458	2105	92.402715	468	2144	92.395661	477
1989	92.422249	439	2028	92.414339	448	2067	92.408685	458	2106	92.402678	468	2145	92.395523	478

CORTE 500mm (6)

N°	Velocidad (RPM)	Posición (mm)	N°	Velocidad (RPM)	Posición (mm)	N°	Velocidad (RPM)	Posición (mm)	N°	Velocidad (RPM)	Posición (mm)	N°	Velocidad (RPM)	Posición (mm)
2146	92.395447	478	2185	92.387973	488	2224	92.383777	497	2263	0	501	2302	0	501
2147	92.395445	478	2186	92.387893	488	2225	92.383537	498	2264	0	501	2303	0	501
2148	92.394312	478	2187	92.387719	488	2226	92.383526	498	2265	0	501	2304	0	501
2149	92.393648	479	2188	92.387638	488	2227	92.383262	498	2266	0	501	2305	0	501
2150	92.393524	479	2189	92.387485	489	2228	92.383242	498	2267	0	501	2306	0	501
2151	92.393431	479	2190	92.387341	489	2229	92.383212	499	2268	0	501	2307	0	501
2152	92.393128	479	2191	92.387	489	2230	89.680001	499	2269	0	501	2308	0	501
2153	92.393052	480	2192	92.386861	489	2231	83.519852	499	2270	0	501	2309	0	501
2154	92.393024	480	2193	92.386807	490	2232	79.229211	499	2271	0	501	2310	0	501
2155	92.392918	480	2194	92.386741	490	2233	77.554652	500	2272	0	501	2311	0	501
2156	92.392895	480	2195	92.386695	490	2234	72.266167	500	2273	0	501	2312	0	501
2157	92.392452	481	2196	92.386618	490	2235	68.804328	500	2274	0	501	2313	0	501
2158	92.392414	481	2197	92.386398	491	2236	68.525949	500	2275	0	501	2314	0	501
2159	92.392392	481	2198	92.386393	491	2237	59.541586	500	2276	0	501	2315	0	501
2160	92.392175	481	2199	92.386336	491	2238	53.811402	500	2277	0	501	2316	0	501
2161	92.391872	482	2200	92.386327	491	2239	51.504551	500	2278	0	501	2317	0	501
2162	92.391656	482	2201	92.386268	492	2240	41.839223	500	2279	0	501	2318	0	501
2163	92.39121	482	2202	92.385983	492	2241	40.375786	501	2280	0	501	2319	0	501
2164	92.391201	482	2203	92.38595	492	2242	27.846494	501	2281	0	501	2320	0	501
2165	92.391183	483	2204	92.385876	492	2243	17.699925	501	2282	0	501	2321	0	501
2166	92.391179	483	2205	92.385773	493	2244	17.559046	501	2283	0	501	2322	0	501
2167	92.391104	483	2206	92.385542	493	2245	0.046972	501	2284	0	501	2323	0	501
2168	92.390762	483	2207	92.38542	493	2246	0	501	2285	0	501	2324	0	501
2169	92.390625	484	2208	92.385385	493	2247	0	501	2286	0	501	2325	0	501
2170	92.390512	484	2209	92.385385	494	2248	0	501	2287	0	501	2326	0	501
2171	92.390211	484	2210	92.385335	494	2249	0	501	2288	0	501	2327	0	501
2172	92.389464	484	2211	92.38532	494	2250	0	501	2289	0	501	2328	0	501
2173	92.389318	485	2212	92.384989	494	2251	0	501	2290	0	501	2329	0	501
2174	92.389235	485	2213	92.384847	495	2252	0	501	2291	0	501	2330	0	501
2175	92.389168	485	2214	92.384777	495	2253	0	501	2292	0	501	2331	0	501
2176	92.389045	485	2215	92.384709	495	2254	0	501	2293	0	501	2332	0	501
2177	92.38885	486	2216	92.384514	495	2255	0	501	2294	0	501	2333	0	501
2178	92.388752	486	2217	92.384488	496	2256	0	501	2295	0	501	2334	0	501
2179	92.388521	486	2218	92.384366	496	2257	0	501	2296	0	501	2335	0	501
2180	92.388486	486	2219	92.384326	496	2258	0	501	2297	0	501	2336	0	501
2181	92.388343	487	2220	92.38428	496	2259	0	501	2298	0	501	2337	0	501
2182	92.388192	487	2221	92.384223	497	2260	0	501	2299	0	501	2338	0	501
2183	92.38814	487	2222	92.384119	497	2261	0	501	2300	0	501	2339	0	501
2184	92.388123	487	2223	92.383932	497	2262	0	501	2301	0	501	2340	0	501

CORTE 500mm (7)

N°	Velocidad (RPM)	Posición (mm)	N°	Velocidad (RPM)	Posición (mm)	N°	Velocidad (RPM)	Posición (mm)	N°	Velocidad (RPM)	Posición (mm)	N°	Velocidad (RPM)	Posición (mm)
1	0	0	40	38.219398	0	79	91.222013	1	118	94.859528	7	157	93.376551	14
2	0.11014	0	41	38.741824	0	80	91.603706	1	119	94.834169	7	158	93.338648	15
3	0.581184	0	42	40.387304	0	81	91.796441	1	120	94.824717	8	159	93.335894	15
4	1.103436	0	43	41.598147	0	82	91.88725	1	121	94.807773	8	160	93.33117	15
5	2.067419	0	44	41.623025	0	83	92.048582	1	122	94.717781	8	161	93.32602	15
6	2.21989	0	45	41.758236	0	84	92.143769	2	123	94.649352	8	162	93.313288	16
7	2.288912	0	46	42.006743	0	85	92.350118	2	124	94.58724	9	163	93.301783	16
8	2.565841	0	47	42.607427	0	86	92.495777	2	125	94.577785	9	164	93.27973	16
9	3.920338	0	48	43.325175	0	87	92.906284	2	126	94.450796	9	165	93.272461	16
10	4.256235	0	49	47.783503	0	88	92.95463	2	127	94.336504	9	166	93.263501	17
11	7.08761	0	50	49.985557	0	89	93.130418	2	128	94.20104	10	167	93.257742	17
12	7.486478	0	51	50.53511	0	90	93.208924	2	129	94.151337	10	168	93.228086	17
13	7.684355	0	52	51.191922	0	91	93.25459	2	130	94.087025	10	169	93.227105	17
14	7.779117	0	53	54.521225	0	92	93.400437	2	131	94.077185	10	170	93.222192	18
15	8.134281	0	54	55.522509	0	93	93.713045	2	132	94.050401	11	171	93.215779	18
16	9.214313	0	55	55.955626	0	94	93.764862	2	133	93.82919	11	172	93.182611	18
17	10.370824	0	56	57.846057	0	95	93.881532	2	134	93.805997	11	173	93.170911	18
18	11.837765	0	57	58.329582	0	96	94.015804	3	135	93.788929	11	174	93.151182	19
19	15.47587	0	58	61.281078	0	97	94.079719	3	136	93.766358	11	175	93.149954	19
20	16.902013	0	59	61.403948	0	98	94.270376	3	137	93.763881	11	176	93.138016	19
21	18.103088	0	60	61.892776	0	99	94.331125	3	138	93.729337	11	177	93.126652	19
22	18.731704	0	61	62.595992	0	100	94.360718	4	139	93.699107	11	178	93.12303	20
23	19.548415	0	62	64.17014	0	101	94.789354	4	140	93.689112	12	179	93.096238	20
24	19.714461	0	63	64.490873	0	102	94.862817	4	141	93.687192	12	180	93.095121	20
25	20.758689	0	64	65.261357	1	103	94.868959	4	142	93.641484	12	181	93.082159	20
26	21.987482	0	65	65.831529	1	104	94.911502	5	143	93.624538	12	182	93.072485	21
27	22.46085	0	66	66.657958	1	105	94.917631	5	144	93.606333	13	183	93.052417	21
28	22.990249	0	67	71.526213	1	106	94.927348	5	145	93.593424	13	184	93.034376	21
29	23.489898	0	68	71.621939	1	107	94.940818	5	146	93.591546	13	185	93.033787	21
30	27.678417	0	69	75.707816	1	108	94.949461	5	147	93.501869	13	186	93.028426	21
31	29.857695	0	70	76.536132	1	109	94.951113	5	148	93.482462	13	187	92.2349	21
32	29.894493	0	71	79.181338	1	110	94.962831	5	149	93.467019	13	188	92.299972	21
33	31.330625	0	72	80.46875	1	111	94.973653	5	150	93.458929	13	189	92.299951	21
34	31.750528	0	73	84.063184	1	112	94.981877	6	151	93.451942	14	190	92.299937	22
35	32.483595	0	74	86.564131	1	113	94.982477	6	152	93.432084	14	191	92.299917	22
36	34.537066	0	75	90.584361	1	114	94.986029	6	153	93.430021	14	192	92.299881	22
37	35.899773	0	76	90.810452	1	115	94.965415	6	154	93.408541	14	193	92.299881	22
38	36.3404	0	77	91.056611	1	116	94.942803	7	155	93.406001	14	194	92.299821	22
39	37.007149	0	78	91.131703	1	117	94.871656	7	156	93.395206	14	195	92.299808	22

CORTE 500mm (7)

N°	Velocidad (RPM)	Posición (mm)	N°	Velocidad (RPM)	Posición (mm)	N°	Velocidad (RPM)	Posición (mm)	N°	Velocidad (RPM)	Posición (mm)	N°	Velocidad (RPM)	Posición (mm)
196	92.299807	22	235	92.298314	26	274	92.297049	28	313	92.29574	37	352	92.294082	45
197	92.299799	22	236	92.298305	26	275	92.297015	28	314	92.295722	37	353	92.294062	45
198	92.299786	22	237	92.298305	26	276	92.296991	29	315	92.295644	37	354	92.293992	45
199	92.299763	22	238	92.298297	26	277	92.296963	29	316	92.295498	37	355	92.293959	45
200	92.299679	22	239	92.298244	26	278	92.296937	29	317	92.295388	37	356	92.293934	45
201	92.29961	22	240	92.298235	26	279	92.29693	29	318	92.295386	37	357	92.293919	45
202	92.299518	23	241	92.298196	26	280	92.296909	30	319	92.295345	37	358	92.293878	45
203	92.299515	23	242	92.298142	26	281	92.29685	30	320	92.295302	38	359	92.293864	45
204	92.299439	23	243	92.298133	26	282	92.296843	30	321	92.295273	38	360	92.293744	46
205	92.299427	23	244	92.298124	26	283	92.29673	30	322	92.295234	38	361	92.293735	46
206	92.299379	23	245	92.298107	26	284	92.296707	31	323	92.295226	38	362	92.293729	46
207	92.299365	23	246	92.297974	26	285	92.296705	31	324	92.295225	39	363	92.293706	46
208	92.299355	23	247	92.297949	26	286	92.296673	31	325	92.29522	39	364	92.293616	47
209	92.299355	23	248	92.297925	26	287	92.296631	31	326	92.295115	39	365	92.293615	47
210	92.299344	23	249	92.297786	26	288	92.29659	32	327	92.295086	39	366	92.293533	47
211	92.299147	23	250	92.297785	26	289	92.296513	32	328	92.295035	40	367	92.293512	47
212	92.299052	23	251	92.297736	26	290	92.296475	32	329	92.294954	40	368	92.293495	48
213	92.299048	23	252	92.297719	26	291	92.296441	32	330	92.294942	40	369	92.293482	48
214	92.299039	24	253	92.297716	26	292	92.296433	32	331	92.294896	40	370	92.293479	48
215	92.299009	24	254	92.297693	27	293	92.296427	32	332	92.294895	40	371	92.293452	48
216	92.298881	24	255	92.29755	27	294	92.296426	32	333	92.294883	40	372	92.293425	48
217	92.298863	24	256	92.297533	27	295	92.296386	32	334	92.294856	40	373	92.293422	48
218	92.298815	24	257	92.297519	27	296	92.296326	33	335	92.294828	40	374	92.29342	48
219	92.298751	24	258	92.297502	27	297	92.296324	33	336	92.294796	41	375	92.293339	48
220	92.298749	24	259	92.297499	27	298	92.296314	33	337	92.294782	41	376	92.293234	49
221	92.29873	24	260	92.297496	27	299	92.296304	33	338	92.294735	41	377	92.293197	49
222	92.298706	24	261	92.297446	27	300	92.296253	34	339	92.294712	41	378	92.293049	49
223	92.29864	24	262	92.297414	27	301	92.296171	34	340	92.29462	42	379	92.293048	49
224	92.298612	24	263	92.297389	27	302	92.296112	34	341	92.294569	42	380	92.293017	50
225	92.298611	24	264	92.297356	27	303	92.296093	34	342	92.294499	42	381	92.292976	50
226	92.298599	25	265	92.297323	27	304	92.29606	35	343	92.294383	42	382	92.292946	50
227	92.298554	25	266	92.297271	27	305	92.296046	35	344	92.294267	43	383	92.292915	50
228	92.298541	25	267	92.297175	27	306	92.29599	35	345	92.294221	43	384	92.292886	51
229	92.298476	25	268	92.297167	27	307	92.295965	35	346	92.294203	43	385	92.292823	51
230	92.298464	25	269	92.29711	27	308	92.295959	36	347	92.294194	43	386	92.292775	51
231	92.298399	25	270	92.297106	27	309	92.295901	36	348	92.294186	44	387	92.292762	51
232	92.298388	25	271	92.297096	27	310	92.295812	36	349	92.294155	44	388	92.29273	52
233	92.298381	25	272	92.297087	28	311	92.295807	36	350	92.294134	44	389	92.292723	52
234	92.298338	26	273	92.297054	28	312	92.295785	37	351	92.294125	44	390	92.292716	52

CORTE 500mm (7)

N°	Velocidad (RPM)	Posición (mm)	N°	Velocidad (RPM)	Posición (mm)	N°	Velocidad (RPM)	Posición (mm)	N°	Velocidad (RPM)	Posición (mm)	N°	Velocidad (RPM)	Posición (mm)
391	92.292662	52	430	92.291642	60	469	92.290269	67	508	92.289036	75	547	92.287691	82
392	92.292649	52	431	92.291517	60	470	92.290227	67	509	92.288904	75	548	92.287688	83
393	92.292601	52	432	92.291494	60	471	92.290185	67	510	92.288891	75	549	92.287678	83
394	92.29253	52	433	92.291477	60	472	92.290114	68	511	92.28882	75	550	92.287669	83
395	92.292527	52	434	92.291458	60	473	92.290071	68	512	92.288815	76	551	92.287646	83
396	92.292501	53	435	92.291433	60	474	92.29003	68	513	92.2888	76	552	92.287629	84
397	92.292482	53	436	92.291428	61	475	92.290016	68	514	92.288746	76	553	92.287599	84
398	92.292471	53	437	92.291428	61	476	92.290014	69	515	92.288739	76	554	92.287594	84
399	92.292443	53	438	92.291382	61	477	92.289992	69	516	92.288737	77	555	92.287534	84
400	92.292432	54	439	92.291351	61	478	92.289973	69	517	92.288719	77	556	92.287488	85
401	92.292423	54	440	92.291246	62	479	92.289916	69	518	92.288719	77	557	92.287486	85
402	92.29241	54	441	92.29122	62	480	92.289865	70	519	92.288652	77	558	92.287474	85
403	92.29239	54	442	92.291191	62	481	92.289856	70	520	92.288649	78	559	92.287416	85
404	92.292378	55	443	92.29117	62	482	92.289836	70	521	92.28855	78	560	92.28739	85
405	92.292374	55	444	92.291104	63	483	92.2898	70	522	92.288547	78	561	92.287362	85
406	92.29232	55	445	92.291042	63	484	92.289787	70	523	92.288514	78	562	92.287361	85
407	92.292274	55	446	92.291015	63	485	92.289763	70	524	92.288369	78	563	92.287356	85
408	92.292268	56	447	92.290993	63	486	92.289732	70	525	92.28834	78	564	92.287314	86
409	92.292255	56	448	92.290974	63	487	92.289716	70	526	92.288338	78	565	92.287307	86
410	92.292166	56	449	92.29096	63	488	92.289691	71	527	92.288322	78	566	92.287273	86
411	92.292161	56	450	92.29093	63	489	92.289641	71	528	92.288284	79	567	92.28727	86
412	92.292158	56	451	92.290915	63	490	92.289608	71	529	92.288283	79	568	92.287247	87
413	92.292155	56	452	92.290896	64	491	92.289604	71	530	92.28828	79	569	92.287237	87
414	92.292122	56	453	92.290804	64	492	92.289593	72	531	92.288274	79	570	92.287181	87
415	92.292112	56	454	92.290778	64	493	92.289589	72	532	92.288261	80	571	92.287172	87
416	92.292027	57	455	92.290725	64	494	92.289555	72	533	92.28824	80	572	92.287165	88
417	92.291999	57	456	92.290638	65	495	92.289538	72	534	92.288225	80	573	92.287131	88
418	92.291919	57	457	92.290617	65	496	92.289516	73	535	92.288186	80	574	92.287076	88
419	92.291883	57	458	92.290612	65	497	92.289479	73	536	92.288063	81	575	92.287055	88
420	92.291864	58	459	92.290602	65	498	92.289427	73	537	92.28801	81	576	92.287021	89
421	92.291828	58	460	92.29059	66	499	92.289418	73	538	92.287984	81	577	92.286922	89
422	92.291768	58	461	92.290578	66	500	92.289408	74	539	92.287954	81	578	92.286796	89
423	92.291751	58	462	92.290555	66	501	92.289407	74	540	92.287935	82	579	92.28669	89
424	92.291749	59	463	92.290491	66	502	92.289321	74	541	92.28784	82	580	92.286663	90
425	92.291689	59	464	92.290462	67	503	92.289117	74	542	92.287822	82	581	92.286639	90
426	92.29168	59	465	92.29044	67	504	92.289111	74	543	92.287767	82	582	92.286637	90
427	92.291673	59	466	92.290408	67	505	92.289073	74	544	92.287729	82	583	92.286615	90
428	92.291664	60	467	92.290394	67	506	92.289063	74	545	92.287725	82	584	92.28655	90
429	92.291653	60	468	92.290365	67	507	92.289061	74	546	92.287723	82	585	92.286543	90

CORTE 500mm (7)

N°	Velocidad (RPM)	Posición (mm)	N°	Velocidad (RPM)	Posición (mm)	N°	Velocidad (RPM)	Posición (mm)	N°	Velocidad (RPM)	Posición (mm)	N°	Velocidad (RPM)	Posición (mm)
586	92.286528	90	625	92.285403	98	664	92.284101	107	703	92.282856	117	742	92.281374	127
587	92.286495	90	626	92.285368	98	665	92.284062	108	704	92.282842	117	743	92.281304	127
588	92.28649	91	627	92.285305	98	666	92.284011	108	705	92.282813	118	744	92.281304	127
589	92.28645	91	628	92.285277	98	667	92.284007	108	706	92.282804	118	745	92.28129	128
590	92.286386	91	629	92.285275	99	668	92.283975	108	707	92.282791	118	746	92.281281	128
591	92.286343	91	630	92.285274	99	669	92.283896	109	708	92.282751	118	747	92.281273	128
592	92.286294	92	631	92.285266	99	670	92.283872	109	709	92.282748	119	748	92.281269	128
593	92.286166	92	632	92.285261	99	671	92.283856	109	710	92.282731	119	749	92.281263	129
594	92.286165	92	633	92.285159	100	672	92.283716	109	711	92.282694	119	750	92.281241	129
595	92.286161	92	634	92.285147	100	673	92.283697	110	712	92.282688	119	751	92.281228	129
596	92.286153	92	635	92.285109	100	674	92.283695	110	713	92.282414	120	752	92.281188	129
597	92.286144	92	636	92.285087	100	675	92.283686	110	714	92.28241	120	753	92.281176	130
598	92.286122	92	637	92.285076	101	676	92.283682	110	715	92.282375	120	754	92.28116	130
599	92.286055	93	638	92.28507	101	677	92.28367	111	716	92.28236	120	755	92.281048	130
600	92.286009	93	639	92.285039	101	678	92.28366	111	717	92.282345	121	756	92.280995	130
601	92.286008	93	640	92.285011	101	679	92.283555	111	718	92.282333	121	757	92.280961	131
602	92.285978	93	641	92.284986	102	680	92.283543	111	719	92.282283	121	758	92.280789	131
603	92.285976	94	642	92.284958	102	681	92.283514	112	720	92.282248	121	759	92.280694	131
604	92.285951	94	643	92.28492	102	682	92.28348	112	721	92.282118	122	760	92.280692	131
605	92.285907	94	644	92.284919	102	683	92.283445	112	722	92.28208	122	761	92.280684	132
606	92.285879	94	645	92.284907	103	684	92.283422	112	723	92.282059	122	762	92.280681	132
607	92.285816	95	646	92.284868	103	685	92.283344	113	724	92.282055	122	763	92.280603	132
608	92.285804	95	647	92.284821	103	686	92.283283	113	725	92.281971	123	764	92.280508	132
609	92.285693	95	648	92.284819	103	687	92.283269	113	726	92.281884	123	765	92.280457	133
610	92.285665	95	649	92.284815	104	688	92.283201	113	727	92.281867	123	766	92.280456	133
611	92.285629	95	650	92.284737	104	689	92.283155	114	728	92.281775	123	767	92.280332	133
612	92.28561	95	651	92.284714	104	690	92.283102	114	729	92.281725	124	768	92.280326	133
613	92.285587	95	652	92.284589	104	691	92.283095	114	730	92.281691	124	769	92.280324	134
614	92.28557	96	653	92.284572	105	692	92.283092	114	731	92.28167	124	770	92.280285	134
615	92.285567	96	654	92.284522	105	693	92.283024	115	732	92.28163	124	771	92.280272	134
616	92.28555	96	655	92.284487	105	694	92.283022	115	733	92.281628	125	772	92.280262	134
617	92.285549	96	656	92.284484	105	695	92.282967	115	734	92.281601	125	773	92.280223	135
618	92.28554	97	657	92.284401	106	696	92.282949	115	735	92.281593	125	774	92.280202	135
619	92.285511	97	658	92.284387	106	697	92.28294	116	736	92.281577	125	775	92.280198	135
620	92.285508	97	659	92.284372	106	698	92.282939	116	737	92.281528	126	776	92.280177	135
621	92.285473	97	660	92.284354	106	699	92.282897	116	738	92.281524	126	777	92.280141	136
622	92.285471	98	661	92.284204	107	700	92.282888	116	739	92.281508	126	778	92.280127	136
623	92.28545	98	662	92.284119	107	701	92.282886	117	740	92.281499	126	779	92.280082	136
624	92.285438	98	663	92.284111	107	702	92.28288	117	741	92.281408	127	780	92.279999	136

CORTE 500mm (7)

N°	Velocidad (RPM)	Posición (mm)	N°	Velocidad (RPM)	Posición (mm)	N°	Velocidad (RPM)	Posición (mm)	N°	Velocidad (RPM)	Posición (mm)	N°	Velocidad (RPM)	Posición (mm)
781	92.279975	137	820	92.278769	146	859	92.277544	156	898	92.276589	166	937	92.274928	176
782	92.279968	137	821	92.278753	147	860	92.277439	156	899	92.276537	166	938	92.274894	176
783	92.27995	137	822	92.278679	147	861	92.27742	157	900	92.276504	166	939	92.274873	176
784	92.279901	137	823	92.278679	147	862	92.277407	157	901	92.276479	167	940	92.274768	176
785	92.279819	138	824	92.278604	147	863	92.277331	157	902	92.276459	167	941	92.274738	177
786	92.27981	138	825	92.278546	148	864	92.277312	157	903	92.276369	167	942	92.274696	177
787	92.27977	138	826	92.278517	148	865	92.277272	158	904	92.276302	167	943	92.274688	177
788	92.279706	138	827	92.2785	148	866	92.27727	158	905	92.276232	168	944	92.274648	177
789	92.279701	139	828	92.278484	148	867	92.277232	158	906	92.27617	168	945	92.274589	178
790	92.279675	139	829	92.278431	149	868	92.277204	158	907	92.276132	168	946	92.274585	178
791	92.279664	139	830	92.278393	149	869	92.277164	159	908	92.276067	168	947	92.274572	178
792	92.279593	139	831	92.278373	149	870	92.277143	159	909	92.276062	169	948	92.274556	178
793	92.279551	140	832	92.278327	149	871	92.277135	159	910	92.276054	169	949	92.274542	179
794	92.279536	140	833	92.278313	150	872	92.277115	159	911	92.276027	169	950	92.274476	179
795	92.279489	140	834	92.278308	150	873	92.277114	160	912	92.275917	169	951	92.274425	179
796	92.279463	140	835	92.27826	150	874	92.277077	160	913	92.275898	170	952	92.274401	179
797	92.279416	141	836	92.278253	150	875	92.277072	160	914	92.275809	170	953	92.274386	180
798	92.279413	141	837	92.278243	151	876	92.27706	160	915	92.275764	170	954	92.274375	180
799	92.279366	141	838	92.278222	151	877	92.277032	161	916	92.275681	170	955	92.274356	180
800	92.279301	141	839	92.278194	151	878	92.276987	161	917	92.27563	171	956	92.274276	180
801	92.279272	142	840	92.278168	151	879	92.276967	161	918	92.275571	171	957	92.274255	181
802	92.279255	142	841	92.278158	152	880	92.276961	161	919	92.27553	171	958	92.274241	181
803	92.279219	142	842	92.278113	152	881	92.276938	162	920	92.275508	171	959	92.274236	181
804	92.279155	142	843	92.278021	152	882	92.276937	162	921	92.275501	172	960	92.274222	181
805	92.279148	143	844	92.278011	152	883	92.276936	162	922	92.275479	172	961	92.274221	182
806	92.279145	143	845	92.277949	153	884	92.276916	162	923	92.275414	172	962	92.274213	182
807	92.279139	143	846	92.277947	153	885	92.276899	163	924	92.275345	172	963	92.274188	182
808	92.279104	143	847	92.27792	153	886	92.276897	163	925	92.275293	173	964	92.274167	182
809	92.279081	144	848	92.277916	153	887	92.276874	163	926	92.275281	173	965	92.274154	183
810	92.279072	144	849	92.277867	154	888	92.276873	163	927	92.275267	173	966	92.274145	183
811	92.279057	144	850	92.2778	154	889	92.27686	164	928	92.275133	173	967	92.274048	183
812	92.278949	144	851	92.277788	154	890	92.276857	164	929	92.27513	174	968	92.273918	183
813	92.278926	145	852	92.277717	154	891	92.276768	164	930	92.275114	174	969	92.273872	184
814	92.278885	145	853	92.277665	155	892	92.276731	164	931	92.275089	174	970	92.273863	184
815	92.278872	145	854	92.277662	155	893	92.276727	165	932	92.275079	174	971	92.27385	184
816	92.278862	145	855	92.277648	155	894	92.276647	165	933	92.275027	175	972	92.273846	184
817	92.278861	146	856	92.277637	155	895	92.276642	165	934	92.275026	175	973	92.27381	185
818	92.278784	146	857	92.277619	156	896	92.276613	165	935	92.27498	175	974	92.273728	185
819	92.278783	146	858	92.277573	156	897	92.276599	166	936	92.274976	175	975	92.273691	185

CORTE 500mm (7)

N°	Velocidad (RPM)	Posición (mm)	N°	Velocidad (RPM)	Posición (mm)	N°	Velocidad (RPM)	Posición (mm)	N°	Velocidad (RPM)	Posición (mm)	N°	Velocidad (RPM)	Posición (mm)
976	92.273682	185	1015	92.272115	195	1054	92.270685	205	1093	92.269409	215	1132	92.268125	224
977	92.273585	186	1016	92.272099	195	1055	92.27058	205	1094	92.269377	215	1133	92.268037	225
978	92.273584	186	1017	92.271996	196	1056	92.270578	205	1095	92.269372	215	1134	92.26803	225
979	92.273574	186	1018	92.271991	196	1057	92.270448	206	1096	92.269371	215	1135	92.26798	225
980	92.273369	186	1019	92.271789	196	1058	92.270422	206	1097	92.269324	216	1136	92.267959	225
981	92.273334	187	1020	92.271739	196	1059	92.270399	206	1098	92.269283	216	1137	92.267877	226
982	92.273333	187	1021	92.271733	197	1060	92.270317	206	1099	92.269283	216	1138	92.267769	226
983	92.273332	187	1022	92.2717	197	1061	92.27031	207	1100	92.269279	216	1139	92.26776	226
984	92.273311	187	1023	92.271639	197	1062	92.270276	207	1101	92.269223	217	1140	92.267695	226
985	92.273305	188	1024	92.271602	197	1063	92.270272	207	1102	92.269147	217	1141	92.267662	227
986	92.273236	188	1025	92.271589	198	1064	92.270256	207	1103	92.269098	217	1142	92.267627	227
987	92.273169	188	1026	92.271588	198	1065	92.270205	208	1104	92.269072	217	1143	92.267598	227
988	92.273107	188	1027	92.271557	198	1066	92.270136	208	1105	92.269046	218	1144	92.267574	227
989	92.273059	189	1028	92.271518	198	1067	92.270128	208	1106	92.269015	218	1145	92.267562	228
990	92.273057	189	1029	92.271517	199	1068	92.270079	208	1107	92.268852	218	1146	92.267528	228
991	92.272956	189	1030	92.271492	199	1069	92.270017	209	1108	92.268809	218	1147	92.267527	228
992	92.272895	189	1031	92.271479	199	1070	92.269991	209	1109	92.268764	219	1148	92.26749	228
993	92.27286	190	1032	92.271445	199	1071	92.269991	209	1110	92.268746	219	1149	92.267465	229
994	92.272802	190	1033	92.271388	200	1072	92.269974	209	1111	92.268735	219	1150	92.267465	229
995	92.272757	190	1034	92.271371	200	1073	92.269926	210	1112	92.26872	219	1151	92.267394	229
996	92.272749	190	1035	92.271336	200	1074	92.269917	210	1113	92.268696	220	1152	92.267387	229
997	92.272704	191	1036	92.271334	200	1075	92.269886	210	1114	92.268696	220	1153	92.267337	230
998	92.272614	191	1037	92.271277	201	1076	92.269858	210	1115	92.268667	220	1154	92.267336	230
999	92.27257	191	1038	92.27126	201	1077	92.269851	211	1116	92.268659	220	1155	92.267263	230
1000	92.272557	191	1039	92.271255	201	1078	92.269828	211	1117	92.268582	221	1156	92.267241	230
1001	92.272537	192	1040	92.271217	201	1079	92.269796	211	1118	92.26852	221	1157	92.267223	231
1002	92.272515	192	1041	92.271212	202	1080	92.269745	211	1119	92.268485	221	1158	92.267184	231
1003	92.272498	192	1042	92.271169	202	1081	92.269734	212	1120	92.268469	221	1159	92.267138	231
1004	92.272437	192	1043	92.271103	202	1082	92.269706	212	1121	92.268448	222	1160	92.267131	231
1005	92.272435	193	1044	92.271047	202	1083	92.269704	212	1122	92.268403	222	1161	92.267124	232
1006	92.272429	193	1045	92.27097	203	1084	92.269701	212	1123	92.268392	222	1162	92.267101	232
1007	92.272421	193	1046	92.270915	203	1085	92.269698	213	1124	92.268358	222	1163	92.267069	232
1008	92.272403	193	1047	92.27089	203	1086	92.269687	213	1125	92.268355	223	1164	92.266813	232
1009	92.272402	194	1048	92.270881	203	1087	92.269572	213	1126	92.268258	223	1165	92.266742	233
1010	92.272366	194	1049	92.270866	204	1088	92.269571	213	1127	92.26823	223	1166	92.266711	233
1011	92.272357	194	1050	92.270824	204	1089	92.269559	214	1128	92.268223	223	1167	92.266686	233
1012	92.272338	194	1051	92.270806	204	1090	92.269504	214	1129	92.268215	224	1168	92.266677	233
1013	92.272278	195	1052	92.270754	204	1091	92.269463	214	1130	92.268178	224	1169	92.266614	234
1014	92.272144	195	1053	92.27071	205	1092	92.269441	214	1131	92.26813	224	1170	92.266594	234

CORTE 500mm (7)

N°	Velocidad (RPM)	Posición (mm)	N°	Velocidad (RPM)	Posición (mm)	N°	Velocidad (RPM)	Posición (mm)	N°	Velocidad (RPM)	Posición (mm)	N°	Velocidad (RPM)	Posición (mm)
1171	92.266538	234	1210	92.265165	244	1249	92.264104	254	1288	92.262977	263	1327	92.261521	273
1172	92.266508	234	1211	92.265146	244	1250	92.264101	254	1289	92.262948	264	1328	92.261514	273
1173	92.266405	235	1212	92.265104	244	1251	92.264093	254	1290	92.262915	264	1329	92.26133	274
1174	92.266375	235	1213	92.265094	245	1252	92.264089	254	1291	92.262907	264	1330	92.261309	274
1175	92.266313	235	1214	92.265032	245	1253	92.264077	255	1292	92.262886	264	1331	92.261281	274
1176	92.266275	235	1215	92.265007	245	1254	92.264028	255	1293	92.262844	265	1332	92.261277	274
1177	92.266251	236	1216	92.264943	245	1255	92.263997	255	1294	92.26281	265	1333	92.261273	275
1178	92.266219	236	1217	92.264922	246	1256	92.263961	255	1295	92.262809	265	1334	92.261241	275
1179	92.266126	236	1218	92.264916	246	1257	92.263936	256	1296	92.262744	265	1335	92.261201	275
1180	92.266088	236	1219	92.264913	246	1258	92.263932	256	1297	92.262696	266	1336	92.261195	275
1181	92.266058	237	1220	92.264866	246	1259	92.263883	256	1298	92.262671	266	1337	92.261178	276
1182	92.266053	237	1221	92.264844	247	1260	92.263877	256	1299	92.262654	266	1338	92.261151	276
1183	92.266021	237	1222	92.264824	247	1261	92.263873	257	1300	92.262646	266	1339	92.261147	276
1184	92.266016	237	1223	92.264784	247	1262	92.263837	257	1301	92.262582	267	1340	92.261137	276
1185	92.265995	238	1224	92.264774	247	1263	92.263832	257	1302	92.262548	267	1341	92.261127	277
1186	92.265952	238	1225	92.264764	248	1264	92.263821	257	1303	92.262471	267	1342	92.261094	277
1187	92.265948	238	1226	92.264764	248	1265	92.263794	258	1304	92.262426	267	1343	92.261093	277
1188	92.265932	238	1227	92.264761	248	1266	92.263672	258	1305	92.262358	268	1344	92.26109	277
1189	92.265917	239	1228	92.26475	248	1267	92.263651	258	1306	92.262332	268	1345	92.261028	278
1190	92.265914	239	1229	92.264696	249	1268	92.263648	258	1307	92.262295	268	1346	92.260948	278
1191	92.265912	239	1230	92.264691	249	1269	92.263646	259	1308	92.262275	268	1347	92.260883	278
1192	92.265888	239	1231	92.264674	249	1270	92.263609	259	1309	92.26223	269	1348	92.260874	278
1193	92.26577	240	1232	92.264638	249	1271	92.263573	259	1310	92.262217	269	1349	92.260844	279
1194	92.26576	240	1233	92.264633	250	1272	92.263561	259	1311	92.262166	269	1350	92.26078	279
1195	92.265752	240	1234	92.264631	250	1273	92.26352	260	1312	92.26216	269	1351	92.260753	279
1196	92.265749	240	1235	92.264616	250	1274	92.263502	260	1313	92.262128	270	1352	92.260732	279
1197	92.265735	241	1236	92.264563	250	1275	92.26345	260	1314	92.262087	270	1353	92.260709	280
1198	92.265716	241	1237	92.264526	251	1276	92.263383	260	1315	92.262053	270	1354	92.260648	280
1199	92.265709	241	1238	92.264468	251	1277	92.263357	261	1316	92.261924	270	1355	92.260609	280
1200	92.265705	241	1239	92.264435	251	1278	92.263327	261	1317	92.261891	271	1356	92.260604	280
1201	92.26556	242	1240	92.264401	251	1279	92.263301	261	1318	92.261857	271	1357	92.260571	281
1202	92.26553	242	1241	92.264346	252	1280	92.263297	261	1319	92.261807	271	1358	92.260564	281
1203	92.265529	242	1242	92.264305	252	1281	92.263285	262	1320	92.2618	271	1359	92.260504	281
1204	92.26551	242	1243	92.26424	252	1282	92.263205	262	1321	92.261735	272	1360	92.260448	281
1205	92.265492	243	1244	92.264234	252	1283	92.263114	262	1322	92.261677	272	1361	92.260418	282
1206	92.265391	243	1245	92.264213	253	1284	92.263074	262	1323	92.261659	272	1362	92.260405	282
1207	92.265359	243	1246	92.26417	253	1285	92.263059	263	1324	92.261626	272	1363	92.260397	282
1208	92.265318	243	1247	92.264154	253	1286	92.263043	263	1325	92.261607	273	1364	92.26039	282
1209	92.265294	244	1248	92.264108	253	1287	92.263019	263	1326	92.261581	273	1365	92.260356	283

CORTE 500mm (7)

N°	Velocidad (RPM)	Posición (mm)	N°	Velocidad (RPM)	Posición (mm)	N°	Velocidad (RPM)	Posición (mm)	N°	Velocidad (RPM)	Posición (mm)	N°	Velocidad (RPM)	Posición (mm)
1366	92.260338	283	1405	92.25871	293	1444	92.257431	302	1483	92.255789	312	1522	92.254492	322
1367	92.260289	283	1406	92.258705	293	1445	92.257412	303	1484	92.255758	312	1523	92.254492	322
1368	92.260288	283	1407	92.258654	293	1446	92.257412	303	1485	92.255728	313	1524	92.254453	322
1369	92.260241	284	1408	92.258589	293	1447	92.257338	303	1486	92.255637	313	1525	92.254438	323
1370	92.260194	284	1409	92.258585	294	1448	92.25733	303	1487	92.255626	313	1526	92.254397	323
1371	92.260184	284	1410	92.258582	294	1449	92.257327	304	1488	92.255565	313	1527	92.254395	323
1372	92.260154	284	1411	92.258531	294	1450	92.257309	304	1489	92.255548	314	1528	92.25438	323
1373	92.259984	285	1412	92.258481	294	1451	92.25728	304	1490	92.255537	314	1529	92.254354	324
1374	92.259983	285	1413	92.258446	295	1452	92.257204	304	1491	92.25553	314	1530	92.254319	324
1375	92.259936	285	1414	92.258385	295	1453	92.257171	305	1492	92.255518	314	1531	92.254304	324
1376	92.259913	285	1415	92.258361	295	1454	92.25717	305	1493	92.255432	315	1532	92.254303	324
1377	92.259878	286	1416	92.258353	295	1455	92.257138	305	1494	92.255429	315	1533	92.25428	325
1378	92.25981	286	1417	92.258322	296	1456	92.257112	305	1495	92.255403	315	1534	92.254221	325
1379	92.25979	286	1418	92.258321	296	1457	92.257051	306	1496	92.255395	315	1535	92.254131	325
1380	92.259789	286	1419	92.258319	296	1458	92.257008	306	1497	92.255381	316	1536	92.254131	325
1381	92.259785	287	1420	92.258308	296	1459	92.256962	306	1498	92.255364	316	1537	92.254123	326
1382	92.259784	287	1421	92.258288	297	1460	92.256954	306	1499	92.25536	316	1538	92.25412	326
1383	92.259743	287	1422	92.258262	297	1461	92.256799	307	1500	92.255347	316	1539	92.254057	326
1384	92.259697	287	1423	92.258241	297	1462	92.25679	307	1501	92.255168	317	1540	92.254031	326
1385	92.259661	288	1424	92.258224	297	1463	92.256751	307	1502	92.255125	317	1541	92.25397	327
1386	92.259659	288	1425	92.258191	298	1464	92.256644	307	1503	92.255035	317	1542	92.253955	327
1387	92.259575	288	1426	92.258093	298	1465	92.256644	308	1504	92.255009	317	1543	92.253926	327
1388	92.259539	288	1427	92.258066	298	1466	92.256634	308	1505	92.254997	318	1544	92.253891	327
1389	92.259273	289	1428	92.258066	298	1467	92.256602	308	1506	92.254995	318	1545	92.253868	328
1390	92.25926	289	1429	92.25805	299	1468	92.256514	308	1507	92.254976	318	1546	92.253827	328
1391	92.259248	289	1430	92.258025	299	1469	92.256498	309	1508	92.254973	318	1547	92.253739	328
1392	92.259168	289	1431	92.257979	299	1470	92.256463	309	1509	92.254941	319	1548	92.253634	328
1393	92.259154	290	1432	92.257927	299	1471	92.256406	309	1510	92.254879	319	1549	92.253624	329
1394	92.259148	290	1433	92.257901	300	1472	92.256378	309	1511	92.254837	319	1550	92.253536	329
1395	92.259132	290	1434	92.257881	300	1473	92.256289	310	1512	92.254803	319	1551	92.253532	329
1396	92.259115	290	1435	92.257838	300	1474	92.256235	310	1513	92.254714	320	1552	92.253513	329
1397	92.259106	291	1436	92.257819	300	1475	92.256165	310	1514	92.254699	320	1553	92.253463	330
1398	92.259106	291	1437	92.257688	301	1476	92.25615	310	1515	92.254639	320	1554	92.253445	330
1399	92.259081	291	1438	92.257675	301	1477	92.256128	311	1516	92.254636	320	1555	92.253433	330
1400	92.259058	291	1439	92.257619	301	1478	92.256117	311	1517	92.254609	321	1556	92.25337	330
1401	92.258909	292	1440	92.257544	301	1479	92.256047	311	1518	92.254584	321	1557	92.253353	331
1402	92.258841	292	1441	92.257531	302	1480	92.255926	311	1519	92.254576	321	1558	92.25334	331
1403	92.258812	292	1442	92.257507	302	1481	92.255911	312	1520	92.254569	321	1559	92.253328	331
1404	92.258717	292	1443	92.257475	302	1482	92.255844	312	1521	92.254527	322	1560	92.25331	331

CORTE 500mm (7)

N°	Velocidad (RPM)	Posición (mm)	N°	Velocidad (RPM)	Posición (mm)	N°	Velocidad (RPM)	Posición (mm)	N°	Velocidad (RPM)	Posición (mm)	N°	Velocidad (RPM)	Posición (mm)
1561	92.253266	332	1600	92.252373	341	1639	92.250575	351	1678	92.249424	361	1717	92.24776	371
1562	92.253264	332	1601	92.252356	342	1640	92.250485	351	1679	92.249341	361	1718	92.247741	371
1563	92.25326	332	1602	92.252338	342	1641	92.250428	352	1680	92.24934	361	1719	92.247615	371
1564	92.253236	332	1603	92.252217	342	1642	92.250401	352	1681	92.249222	362	1720	92.247566	371
1565	92.253175	333	1604	92.252131	342	1643	92.25037	352	1682	92.249093	362	1721	92.247561	372
1566	92.253149	333	1605	92.252105	343	1644	92.250366	352	1683	92.248921	362	1722	92.247551	372
1567	92.253078	333	1606	92.252096	343	1645	92.25036	353	1684	92.248881	362	1723	92.247524	372
1568	92.253075	333	1607	92.252025	343	1646	92.25031	353	1685	92.248862	363	1724	92.247489	372
1569	92.253059	334	1608	92.252013	343	1647	92.250298	353	1686	92.248836	363	1725	92.247485	373
1570	92.253056	334	1609	92.252012	344	1648	92.25025	353	1687	92.248792	363	1726	92.24745	373
1571	92.253046	334	1610	92.251969	344	1649	92.250231	354	1688	92.248784	363	1727	92.247438	373
1572	92.253013	334	1611	92.251928	344	1650	92.250231	354	1689	92.24877	364	1728	92.247417	373
1573	92.253006	335	1612	92.251864	344	1651	92.250146	354	1690	92.248714	364	1729	92.247351	374
1574	92.253004	335	1613	92.25181	345	1652	92.250146	354	1691	92.248712	364	1730	92.247337	374
1575	92.253	335	1614	92.251761	345	1653	92.250128	355	1692	92.248683	364	1731	92.247337	374
1576	92.252996	335	1615	92.251725	345	1654	92.250103	355	1693	92.248621	365	1732	92.247331	374
1577	92.252946	336	1616	92.251721	345	1655	92.250077	355	1694	92.248551	365	1733	92.247307	375
1578	92.252946	336	1617	92.251719	346	1656	92.250066	355	1695	92.248528	365	1734	92.247302	375
1579	92.252939	336	1618	92.251711	346	1657	92.249939	356	1696	92.248499	365	1735	92.247272	375
1580	92.252893	336	1619	92.251693	346	1658	92.249919	356	1697	92.248467	366	1736	92.247265	375
1581	92.252874	337	1620	92.251683	346	1659	92.249911	356	1698	92.248444	366	1737	92.247248	376
1582	92.252865	337	1621	92.251639	347	1660	92.249873	356	1699	92.24842	366	1738	92.247208	376
1583	92.252837	337	1622	92.251561	347	1661	92.249869	357	1700	92.248383	366	1739	92.247204	376
1584	92.252825	337	1623	92.251546	347	1662	92.249864	357	1701	92.248359	367	1740	92.247145	376
1585	92.252816	338	1624	92.25151	347	1663	92.249858	357	1702	92.248321	367	1741	92.2471	377
1586	92.252811	338	1625	92.251201	348	1664	92.249822	357	1703	92.248277	367	1742	92.247081	377
1587	92.252782	338	1626	92.251152	348	1665	92.249669	358	1704	92.248274	367	1743	92.247078	377
1588	92.252648	338	1627	92.251137	348	1666	92.249662	358	1705	92.248247	368	1744	92.247072	377
1589	92.252576	339	1628	92.251116	348	1667	92.249633	358	1706	92.248241	368	1745	92.247057	378
1590	92.252562	339	1629	92.251057	349	1668	92.249628	358	1707	92.248177	368	1746	92.247052	378
1591	92.252555	339	1630	92.251048	349	1669	92.249609	359	1708	92.248174	368	1747	92.247018	378
1592	92.252536	339	1631	92.250951	349	1670	92.249605	359	1709	92.248118	369	1748	92.246997	378
1593	92.252505	340	1632	92.25088	349	1671	92.249586	359	1710	92.24798	369	1749	92.24696	379
1594	92.252469	340	1633	92.250777	350	1672	92.249566	359	1711	92.247949	369	1750	92.246936	379
1595	92.252451	340	1634	92.250654	350	1673	92.249495	360	1712	92.247938	369	1751	92.246929	379
1596	92.252451	340	1635	92.250647	350	1674	92.249476	360	1713	92.2479	370	1752	92.246913	379
1597	92.252434	341	1636	92.250642	350	1675	92.249472	360	1714	92.247897	370	1753	92.246833	380
1598	92.252416	341	1637	92.250599	351	1676	92.249469	360	1715	92.247857	370	1754	92.246805	380
1599	92.252396	341	1638	92.250597	351	1677	92.249449	361	1716	92.24785	370	1755	92.246802	380

CORTE 500mm (7)

N°	Velocidad (RPM)	Posición (mm)	N°	Velocidad (RPM)	Posición (mm)	N°	Velocidad (RPM)	Posición (mm)	N°	Velocidad (RPM)	Posición (mm)	N°	Velocidad (RPM)	Posición (mm)
1756	92.246792	380	1795	92.245417	390	1834	92.24401	400	1873	92.242577	410	1912	92.241459	419
1757	92.246761	381	1796	92.2454	390	1835	92.243977	400	1874	92.242533	410	1913	92.241444	420
1758	92.246708	381	1797	92.245397	391	1836	92.243962	400	1875	92.242486	410	1914	92.241411	420
1759	92.246702	381	1798	92.245376	391	1837	92.243908	401	1876	92.242452	410	1915	92.241349	420
1760	92.246686	381	1799	92.245346	391	1838	92.243858	401	1877	92.242407	411	1916	92.241267	420
1761	92.246663	382	1800	92.245344	391	1839	92.243783	401	1878	92.242375	411	1917	92.241223	421
1762	92.246622	382	1801	92.245341	392	1840	92.243763	401	1879	92.242366	411	1918	92.241205	421
1763	92.246592	382	1802	92.245243	392	1841	92.243756	402	1880	92.242363	411	1919	92.241186	421
1764	92.246585	382	1803	92.245224	392	1842	92.243754	402	1881	92.242328	412	1920	92.241168	421
1765	92.246477	383	1804	92.24522	392	1843	92.243676	402	1882	92.242326	412	1921	92.241142	422
1766	92.246468	383	1805	92.245218	393	1844	92.243675	402	1883	92.242316	412	1922	92.241131	422
1767	92.246427	383	1806	92.245211	393	1845	92.243644	403	1884	92.242266	412	1923	92.241129	422
1768	92.246398	383	1807	92.245132	393	1846	92.243623	403	1885	92.242253	413	1924	92.241104	422
1769	92.246373	384	1808	92.245125	393	1847	92.243607	403	1886	92.242247	413	1925	92.241034	423
1770	92.24636	384	1809	92.245058	394	1848	92.243545	403	1887	92.242232	413	1926	92.240992	423
1771	92.246337	384	1810	92.244939	394	1849	92.243516	404	1888	92.242204	413	1927	92.240901	423
1772	92.24633	384	1811	92.244889	394	1850	92.243497	404	1889	92.242204	414	1928	92.240873	423
1773	92.246319	385	1812	92.244876	394	1851	92.243446	404	1890	92.242169	414	1929	92.240793	424
1774	92.246306	385	1813	92.244865	395	1852	92.243434	404	1891	92.242122	414	1930	92.240784	424
1775	92.24628	385	1814	92.244835	395	1853	92.24339	405	1892	92.242069	414	1931	92.240783	424
1776	92.246253	385	1815	92.244726	395	1854	92.243331	405	1893	92.242052	415	1932	92.240773	424
1777	92.246238	386	1816	92.244706	395	1855	92.243278	405	1894	92.242036	415	1933	92.240771	425
1778	92.246222	386	1817	92.244706	396	1856	92.243226	405	1895	92.241956	415	1934	92.24075	425
1779	92.246163	386	1818	92.244687	396	1857	92.243133	406	1896	92.241912	415	1935	92.240747	425
1780	92.246036	386	1819	92.244656	396	1858	92.243113	406	1897	92.241912	416	1936	92.24069	425
1781	92.246035	387	1820	92.244573	396	1859	92.243095	406	1898	92.24187	416	1937	92.24065	426
1782	92.246025	387	1821	92.244566	397	1860	92.243063	406	1899	92.241858	416	1938	92.240644	426
1783	92.246001	387	1822	92.244562	397	1861	92.243003	407	1900	92.241809	416	1939	92.240642	426
1784	92.245978	387	1823	92.244541	397	1862	92.243002	407	1901	92.241803	417	1940	92.240635	426
1785	92.245923	388	1824	92.244536	397	1863	92.242906	407	1902	92.241682	417	1941	92.240619	427
1786	92.245829	388	1825	92.24452	398	1864	92.242814	407	1903	92.241673	417	1942	92.240602	427
1787	92.245785	388	1826	92.244355	398	1865	92.242793	408	1904	92.241673	417	1943	92.240568	427
1788	92.245747	388	1827	92.244339	398	1866	92.242772	408	1905	92.241667	418	1944	92.240561	427
1789	92.245733	389	1828	92.244334	398	1867	92.242727	408	1906	92.241581	418	1945	92.240512	428
1790	92.245623	389	1829	92.244323	399	1868	92.242696	408	1907	92.24158	418	1946	92.240462	428
1791	92.245582	389	1830	92.244316	399	1869	92.24267	409	1908	92.241561	418	1947	92.240452	428
1792	92.245461	389	1831	92.244286	399	1870	92.24266	409	1909	92.241558	419	1948	92.240438	428
1793	92.245445	390	1832	92.244176	399	1871	92.242659	409	1910	92.241555	419	1949	92.240428	429
1794	92.245417	390	1833	92.244169	400	1872	92.242596	409	1911	92.241465	419	1950	92.240424	429

CORTE 500mm (7)

N°	Velocidad (RPM)	Posición (mm)	N°	Velocidad (RPM)	Posición (mm)	N°	Velocidad (RPM)	Posición (mm)	N°	Velocidad (RPM)	Posición (mm)	N°	Velocidad (RPM)	Posición (mm)
1951	92.240374	429	1990	92.239047	439	2029	92.237463	449	2068	92.236222	458	2107	92.234934	468
1952	92.240368	429	1991	92.238964	439	2030	92.237424	449	2069	92.236053	459	2108	92.234913	468
1953	92.240342	430	1992	92.238898	439	2031	92.237318	449	2070	92.235999	459	2109	92.234772	469
1954	92.240316	430	1993	92.2388	440	2032	92.237274	449	2071	92.235985	459	2110	92.234764	469
1955	92.2403	430	1994	92.238751	440	2033	92.237269	450	2072	92.235959	459	2111	92.234747	469
1956	92.24022	430	1995	92.238727	440	2034	92.23724	450	2073	92.235929	460	2112	92.234687	469
1957	92.240217	431	1996	92.238666	440	2035	92.237199	450	2074	92.235901	460	2113	92.23466	470
1958	92.240205	431	1997	92.238657	441	2036	92.237158	450	2075	92.235898	460	2114	92.234622	470
1959	92.240165	431	1998	92.238624	441	2037	92.237083	451	2076	92.235852	460	2115	92.234621	470
1960	92.240137	431	1999	92.238556	441	2038	92.23704	451	2077	92.235816	461	2116	92.234621	470
1961	92.240067	432	2000	92.238553	441	2039	92.237029	451	2078	92.235771	461	2117	92.23461	471
1962	92.240022	432	2001	92.238529	442	2040	92.237008	451	2079	92.235748	461	2118	92.234591	471
1963	92.239922	432	2002	92.238488	442	2041	92.236989	452	2080	92.235743	461	2119	92.234513	471
1964	92.23992	432	2003	92.238486	442	2042	92.236974	452	2081	92.235737	462	2120	92.234462	471
1965	92.2399	433	2004	92.238445	442	2043	92.236946	452	2082	92.235726	462	2121	92.234398	472
1966	92.239885	433	2005	92.238378	443	2044	92.236944	452	2083	92.235722	462	2122	92.234382	472
1967	92.23984	433	2006	92.238302	443	2045	92.236919	453	2084	92.235721	462	2123	92.234265	472
1968	92.239826	433	2007	92.23825	443	2046	92.236852	453	2085	92.235699	463	2124	92.234239	472
1969	92.239819	434	2008	92.238211	443	2047	92.236778	453	2086	92.235669	463	2125	92.234189	473
1970	92.239799	434	2009	92.238163	444	2048	92.23677	453	2087	92.235669	463	2126	92.234145	473
1971	92.239739	434	2010	92.238092	444	2049	92.236751	454	2088	92.235665	463	2127	92.234135	473
1972	92.239738	434	2011	92.238082	444	2050	92.236747	454	2089	92.235622	464	2128	92.234116	473
1973	92.239644	435	2012	92.238073	444	2051	92.236735	454	2090	92.23554	464	2129	92.234051	474
1974	92.239596	435	2013	92.238045	445	2052	92.236717	454	2091	92.23537	464	2130	92.233968	474
1975	92.239557	435	2014	92.237885	445	2053	92.236647	455	2092	92.235321	464	2131	92.23395	474
1976	92.239553	435	2015	92.237835	445	2054	92.236629	455	2093	92.235265	465	2132	92.233944	474
1977	92.239508	436	2016	92.237783	445	2055	92.236625	455	2094	92.235264	465	2133	92.23394	475
1978	92.239501	436	2017	92.237776	446	2056	92.236623	455	2095	92.235255	465	2134	92.233925	475
1979	92.239489	436	2018	92.237685	446	2057	92.236604	456	2096	92.235205	465	2135	92.233921	475
1980	92.239452	436	2019	92.237683	446	2058	92.236596	456	2097	92.235178	466	2136	92.233875	475
1981	92.239428	437	2020	92.23768	446	2059	92.236591	456	2098	92.235173	466	2137	92.233794	476
1982	92.239414	437	2021	92.23767	447	2060	92.236414	456	2099	92.235027	466	2138	92.23374	476
1983	92.239408	437	2022	92.237651	447	2061	92.23636	457	2100	92.234995	466	2139	92.233702	476
1984	92.239338	437	2023	92.237599	447	2062	92.236333	457	2101	92.234988	467	2140	92.233684	476
1985	92.239268	438	2024	92.237513	447	2063	92.236325	457	2102	92.234978	467	2141	92.233675	477
1986	92.239254	438	2025	92.237512	448	2064	92.236289	457	2103	92.234974	467	2142	92.233617	477
1987	92.239236	438	2026	92.237511	448	2065	92.23626	458	2104	92.234966	467	2143	92.233607	477
1988	92.239187	438	2027	92.237508	448	2066	92.236237	458	2105	92.23495	468	2144	92.233548	477
1989	92.239083	439	2028	92.237495	448	2067	92.236224	458	2106	92.234941	468	2145	92.23354	478

CORTE 500mm (7)

N°	Velocidad (RPM)	Posición (mm)	N°	Velocidad (RPM)	Posición (mm)	N°	Velocidad (RPM)	Posición (mm)	N°	Velocidad (RPM)	Posición (mm)	N°	Velocidad (RPM)	Posición (mm)
2146	92.233488	478	2185	92.231792	488	2224	92.230467	497	2263	0	501	2302	0	501
2147	92.233398	478	2186	92.231779	488	2225	92.230425	498	2264	0	501	2303	0	501
2148	92.233349	478	2187	92.23176	488	2226	92.230423	498	2265	0	501	2304	0	501
2149	92.233331	479	2188	92.231755	488	2227	92.230358	498	2266	0	501	2305	0	501
2150	92.23333	479	2189	92.231707	489	2228	92.230335	498	2267	0	501	2306	0	501
2151	92.233282	479	2190	92.231578	489	2229	92.230319	499	2268	0	501	2307	0	501
2152	92.233234	479	2191	92.231507	489	2230	92.2303	499	2269	0	501	2308	0	501
2153	92.233084	480	2192	92.231502	489	2231	90.833276	499	2270	0	501	2309	0	501
2154	92.233077	480	2193	92.231464	490	2232	86.529265	499	2271	0	501	2310	0	501
2155	92.233009	480	2194	92.231464	490	2233	82.905632	500	2272	0	501	2311	0	501
2156	92.233008	480	2195	92.231388	490	2234	80.083619	500	2273	0	501	2312	0	501
2157	92.232987	481	2196	92.231385	490	2235	78.529784	500	2274	0	501	2313	0	501
2158	92.232968	481	2197	92.231358	491	2236	77.392511	500	2275	0	501	2314	0	501
2159	92.232913	481	2198	92.231325	491	2237	74.619847	500	2276	0	501	2315	0	501
2160	92.23288	481	2199	92.231315	491	2238	70.079276	500	2277	0	501	2316	0	501
2161	92.23285	482	2200	92.231307	491	2239	69.382198	500	2278	0	501	2317	0	501
2162	92.23282	482	2201	92.231265	492	2240	60.816196	500	2279	0	501	2318	0	501
2163	92.232804	482	2202	92.231245	492	2241	50.319246	501	2280	0	501	2319	0	501
2164	92.232712	482	2203	92.231205	492	2242	46.496349	501	2281	0	501	2320	0	501
2165	92.232685	483	2204	92.231156	492	2243	36.651702	501	2282	0	501	2321	0	501
2166	92.232623	483	2205	92.231123	493	2244	34.905569	501	2283	0	501	2322	0	501
2167	92.232604	483	2206	92.231083	493	2245	23.9581	501	2284	0	501	2323	0	501
2168	92.232574	483	2207	92.231069	493	2246	19.102498	501	2285	0	501	2324	0	501
2169	92.232555	484	2208	92.23105	493	2247	5.845132	501	2286	0	501	2325	0	501
2170	92.232531	484	2209	92.231007	494	2248	0	501	2287	0	501	2326	0	501
2171	92.232407	484	2210	92.231003	494	2249	0	501	2288	0	501	2327	0	501
2172	92.232315	484	2211	92.230978	494	2250	0	501	2289	0	501	2328	0	501
2173	92.232293	485	2212	92.230968	494	2251	0	501	2290	0	501	2329	0	501
2174	92.232194	485	2213	92.230865	495	2252	0	501	2291	0	501	2330	0	501
2175	92.232185	485	2214	92.230859	495	2253	0	501	2292	0	501	2331	0	501
2176	92.232081	485	2215	92.230756	495	2254	0	501	2293	0	501	2332	0	501
2177	92.232022	486	2216	92.23073	495	2255	0	501	2294	0	501	2333	0	501
2178	92.231954	486	2217	92.230671	496	2256	0	501	2295	0	501	2334	0	501
2179	92.231873	486	2218	92.230639	496	2257	0	501	2296	0	501	2335	0	501
2180	92.231864	486	2219	92.230601	496	2258	0	501	2297	0	501	2336	0	501
2181	92.231859	487	2220	92.230565	496	2259	0	501	2298	0	501	2337	0	501
2182	92.231852	487	2221	92.23054	497	2260	0	501	2299	0	501	2338	0	501
2183	92.231846	487	2222	92.230538	497	2261	0	501	2300	0	501	2339	0	501
2184	92.231825	487	2223	92.230529	497	2262	0	501	2301	0	501	2340	0	501

CORTE 600mm (1)

N°	Velocidad (RPM)	Posición (mm)	N°	Velocidad (RPM)	Posición (mm)	N°	Velocidad (RPM)	Posición (mm)	N°	Velocidad (RPM)	Posición (mm)	N°	Velocidad (RPM)	Posición (mm)
1	0	0	40	36.110277	0	79	67.339044	0	118	88.08861	4	157	93.399604	11
2	0.417254	0	41	36.579867	0	80	67.361456	0	119	88.349738	4	158	93.372774	12
3	1.040317	0	42	36.861433	0	81	68.144625	0	120	91.425974	4	159	93.355677	12
4	2.582631	0	43	38.107155	0	82	68.200873	1	121	93.281448	4	160	93.328915	12
5	3.070999	0	44	39.505918	0	83	68.253691	1	122	93.295218	5	161	93.31675	12
6	3.337959	0	45	39.810927	0	84	68.47668	1	123	93.712836	5	162	93.305746	13
7	5.592743	0	46	40.399144	0	85	69.302768	1	124	94.466605	5	163	93.255037	13
8	5.908899	0	47	40.440707	0	86	69.489698	1	125	94.457735	5	164	93.252119	13
9	6.050745	0	48	41.329439	0	87	70.261701	1	126	94.417803	5	165	93.222862	13
10	7.435942	0	49	43.219187	0	88	71.398737	1	127	94.383514	5	166	93.218564	13
11	8.796929	0	50	43.343821	0	89	71.401414	1	128	94.3185	5	167	93.211324	13
12	8.970201	0	51	45.06842	0	90	71.80187	1	129	94.240067	5	168	93.108519	13
13	12.486614	0	52	45.60876	0	91	71.807984	1	130	94.190994	6	169	93.096551	14
14	14.39171	0	53	50.959115	0	92	72.055692	1	131	94.163006	6	170	92.973298	14
15	15.67123	0	54	51.389764	0	93	72.433098	1	132	94.105997	6	171	92.839347	14
16	15.759465	0	55	52.256161	0	94	72.673304	1	133	94.081404	6	172	92.786627	14
17	16.090494	0	56	52.872246	0	95	73.463402	1	134	94.078673	7	173	92.741432	14
18	18.111759	0	57	53.63812	0	96	73.681287	1	135	94.032042	7	174	92.71423	14
19	18.307982	0	58	53.648586	0	97	74.689028	1	136	94.019308	7	175	92.501545	14
20	18.343221	0	59	55.100832	0	98	75.714765	1	137	94.019162	7	176	92.471476	15
21	23.010489	0	60	55.606697	0	99	75.769881	1	138	94.000133	8	177	92.437224	15
22	23.444606	0	61	55.803286	0	100	76.685778	1	139	93.964357	8	178	92.241243	15
23	23.878085	0	62	55.965353	0	101	77.60223	1	140	93.910158	8	179	92.209792	15
24	24.491495	0	63	56.729665	0	102	78.804483	2	141	93.892326	8	180	92.216795	16
25	24.965799	0	64	56.853453	0	103	79.848776	2	142	93.825359	9	181	92.157202	16
26	26.720141	0	65	58.338716	0	104	79.964052	2	143	93.820515	9	182	92.200235	16
27	27.089664	0	66	58.857904	0	105	81.00354	2	144	93.761131	9	183	92.1037	16
28	27.639675	0	67	59.31646	0	106	82.702068	2	145	93.747877	9	184	92.24098	17
29	28.250727	0	68	59.453124	0	107	83.612065	2	146	93.719464	10	185	92.117775	17
30	29.139551	0	69	60.322036	0	108	83.861571	2	147	93.719414	10	186	92.257831	17
31	29.973599	0	70	61.037167	0	109	83.909514	2	148	93.683638	10	187	92.272758	17
32	30.021223	0	71	61.388929	0	110	85.576711	2	149	93.64656	10	188	92.197409	18
33	30.531908	0	72	61.510156	0	111	86.262789	2	150	93.586001	11	189	92.202505	18
34	30.743971	0	73	62.15471	0	112	86.869941	2	151	93.581679	11	190	92.271111	18
35	31.523026	0	74	62.24689	0	113	87.339164	2	152	93.545483	11	191	92.205914	18
36	31.721367	0	75	62.583213	0	114	87.392066	3	153	93.495932	11	192	92.143958	19
37	32.408482	0	76	63.66455	0	115	87.529148	3	154	93.480135	11	193	92.151413	19
38	32.896006	0	77	65.733239	0	116	87.789638	3	155	93.47847	11	194	92.212616	19
39	35.533623	0	78	67.010315	0	117	88.083743	3	156	93.413137	11	195	92.130641	19

CORTE 600mm (1)

N°	Velocidad (RPM)	Posición (mm)	N°	Velocidad (RPM)	Posición (mm)	N°	Velocidad (RPM)	Posición (mm)	N°	Velocidad (RPM)	Posición (mm)	N°	Velocidad (RPM)	Posición (mm)
196	92.122329	20	235	92.204416	24	274	92.147424	27	313	92.283286	32	352	92.239566	40
197	92.200536	20	236	92.222517	24	275	92.166632	27	314	92.218493	33	353	92.256867	40
198	92.14941	20	237	92.253048	24	276	92.283913	27	315	92.222962	33	354	92.192675	41
199	92.293113	20	238	92.262819	24	277	92.106145	27	316	92.208736	33	355	92.202239	41
200	92.288125	21	239	92.145327	24	278	92.158946	27	317	92.180555	33	356	92.250548	41
201	92.286252	21	240	92.208598	24	279	92.194811	27	318	92.122108	34	357	92.182751	41
202	92.231925	21	241	92.25228	24	280	92.234171	27	319	92.25165	34	358	92.25412	42
203	92.128627	21	242	92.142385	24	281	92.102486	27	320	92.226902	34	359	92.188975	42
204	92.211222	21	243	92.243911	24	282	92.118599	27	321	92.249736	34	360	92.167238	42
205	92.113169	21	244	92.131681	25	283	92.214021	27	322	92.161233	35	361	92.113531	42
206	92.182096	21	245	92.144827	25	284	92.204282	27	323	92.28826	35	362	92.101469	43
207	92.249378	21	246	92.275155	25	285	92.206174	27	324	92.160283	35	363	92.197242	43
208	92.10006	22	247	92.105438	25	286	92.137613	27	325	92.163894	35	364	92.176207	43
209	92.162444	22	248	92.134493	25	287	92.25967	27	326	92.17047	36	365	92.252998	43
210	92.260702	22	249	92.200353	25	288	92.175151	27	327	92.201025	36	366	92.265018	44
211	92.277144	22	250	92.115808	25	289	92.245448	27	328	92.202303	36	367	92.11149	44
212	92.164781	22	251	92.275959	25	290	92.147827	28	329	92.195595	36	368	92.1964	44
213	92.169637	22	252	92.183385	26	291	92.128632	28	330	92.111867	37	369	92.259675	44
214	92.105141	22	253	92.249855	26	292	92.218442	28	331	92.105324	37	370	92.156086	45
215	92.141576	22	254	92.280092	26	293	92.268609	28	332	92.244097	37	371	92.230982	45
216	92.10826	22	255	92.21794	26	294	92.125915	29	333	92.270448	37	372	92.139762	45
217	92.101089	22	256	92.281194	26	295	92.299554	29	334	92.22445	37	373	92.243435	45
218	92.267438	22	257	92.253336	26	296	92.124464	29	335	92.267359	37	374	92.238978	45
219	92.138044	22	258	92.222759	26	297	92.247314	29	336	92.144101	37	375	92.216286	45
220	92.219189	23	259	92.265329	26	298	92.270775	30	337	92.164365	37	376	92.153241	45
221	92.233911	23	260	92.243777	26	299	92.246986	30	338	92.15994	38	377	92.155309	45
222	92.102662	23	261	92.130923	26	300	92.294887	30	339	92.28068	38	378	92.106834	46
223	92.280492	23	262	92.216007	26	301	92.262744	30	340	92.161922	38	379	92.245282	46
224	92.101252	23	263	92.100286	26	302	92.150631	31	341	92.248643	38	380	92.262615	46
225	92.244099	23	264	92.111696	26	303	92.204349	31	342	92.185516	39	381	92.174654	46
226	92.225647	23	265	92.204998	26	304	92.219667	31	343	92.106442	39	382	92.292142	47
227	92.147807	23	266	92.169715	26	305	92.11037	31	344	92.288254	39	383	92.13843	47
228	92.132408	23	267	92.226254	26	306	92.162856	32	345	92.269604	39	384	92.268113	47
229	92.207388	23	268	92.287426	26	307	92.200333	32	346	92.105021	40	385	92.192439	47
230	92.158792	23	269	92.198512	26	308	92.180418	32	347	92.196209	40	386	92.1519	48
231	92.167414	23	270	92.232941	26	309	92.183394	32	348	92.112929	40	387	92.211167	48
232	92.133741	24	271	92.271518	26	310	92.196096	32	349	92.141604	40	388	92.118805	48
233	92.272757	24	272	92.244424	27	311	92.290078	32	350	92.162623	40	389	92.192729	48
234	92.1601	24	273	92.244834	27	312	92.26675	32	351	92.248728	40	390	92.179155	48

CORTE 600mm (1)

N°	Velocidad (RPM)	Posición (mm)	N°	Velocidad (RPM)	Posición (mm)	N°	Velocidad (RPM)	Posición (mm)	N°	Velocidad (RPM)	Posición (mm)	N°	Velocidad (RPM)	Posición (mm)
391	92.237794	48	430	92.234564	56	469	92.228099	63	508	92.175426	71	547	92.204022	79
392	92.170116	48	431	92.145857	56	470	92.128419	64	509	92.201234	71	548	92.110378	79
393	92.239821	48	432	92.241919	56	471	92.248708	64	510	92.249412	72	549	92.123842	79
394	92.291017	49	433	92.111404	56	472	92.175543	64	511	92.227511	72	550	92.128082	80
395	92.180367	49	434	92.162205	57	473	92.234623	64	512	92.154421	72	551	92.14905	80
396	92.225453	49	435	92.210589	57	474	92.124283	65	513	92.125043	72	552	92.280031	80
397	92.120306	49	436	92.125422	57	475	92.246392	65	514	92.267894	73	553	92.216014	80
398	92.198162	50	437	92.111505	57	476	92.245463	65	515	92.124336	73	554	92.139708	81
399	92.229367	50	438	92.152174	58	477	92.135925	65	516	92.139462	73	555	92.2553	81
400	92.155697	50	439	92.111333	58	478	92.282711	66	517	92.252424	73	556	92.289001	81
401	92.203731	50	440	92.259314	58	479	92.157505	66	518	92.264899	74	557	92.231714	81
402	92.123812	51	441	92.270704	58	480	92.201301	66	519	92.267202	74	558	92.232672	82
403	92.285068	51	442	92.243536	59	481	92.164596	66	520	92.159443	74	559	92.237441	82
404	92.149263	51	443	92.122226	59	482	92.209204	67	521	92.236961	74	560	92.239422	82
405	92.204704	51	444	92.261885	59	483	92.273877	67	522	92.151887	74	561	92.131589	82
406	92.289672	52	445	92.219302	59	484	92.199553	67	523	92.128684	74	562	92.105613	82
407	92.133608	52	446	92.255481	60	485	92.266068	67	524	92.201101	74	563	92.18537	82
408	92.107826	52	447	92.184367	60	486	92.194623	67	525	92.178162	74	564	92.159318	82
409	92.2995	52	448	92.297051	60	487	92.139672	67	526	92.243737	75	565	92.298275	82
410	92.229438	52	449	92.260659	60	488	92.287384	67	527	92.206449	75	566	92.266582	83
411	92.183041	52	450	92.256832	60	489	92.157667	67	528	92.276298	75	567	92.202399	83
412	92.119366	52	451	92.239999	60	490	92.208388	68	529	92.139562	75	568	92.292142	83
413	92.255978	52	452	92.1366	60	491	92.234839	68	530	92.175744	76	569	92.154637	83
414	92.229177	53	453	92.117879	60	492	92.28733	68	531	92.223424	76	570	92.233878	84
415	92.271106	53	454	92.24311	61	493	92.159433	68	532	92.233171	76	571	92.265285	84
416	92.132434	53	455	92.120562	61	494	92.138345	69	533	92.143696	76	572	92.274242	84
417	92.136309	53	456	92.245413	61	495	92.183973	69	534	92.153266	77	573	92.236891	84
418	92.126467	54	457	92.145901	61	496	92.109486	69	535	92.184279	77	574	92.212827	85
419	92.262163	54	458	92.206877	62	497	92.110784	69	536	92.286571	77	575	92.223657	85
420	92.278052	54	459	92.2445	62	498	92.208889	70	537	92.160677	77	576	92.218991	85
421	92.258643	54	460	92.10172	62	499	92.184861	70	538	92.187763	78	577	92.210038	85
422	92.248278	55	461	92.269309	62	500	92.11618	70	539	92.107405	78	578	92.118033	85
423	92.220575	55	462	92.154632	63	501	92.21442	70	540	92.245201	78	579	92.295473	85
424	92.189632	55	463	92.139299	63	502	92.249911	70	541	92.18729	78	580	92.190497	85
425	92.267993	55	464	92.12889	63	503	92.283469	70	542	92.17428	78	581	92.247235	85
426	92.177289	56	465	92.136907	63	504	92.247376	70	543	92.193806	78	582	92.172474	86
427	92.237022	56	466	92.163837	63	505	92.121739	70	544	92.198834	78	583	92.223786	86
428	92.243381	56	467	92.237734	63	506	92.28924	71	545	92.293229	78	584	92.136031	86
429	92.20433	56	468	92.169756	63	507	92.158117	71	546	92.138569	79	585	92.23606	86

CORTE 600mm (1)

N°	Velocidad (RPM)	Posición (mm)	N°	Velocidad (RPM)	Posición (mm)	N°	Velocidad (RPM)	Posición (mm)	N°	Velocidad (RPM)	Posición (mm)	N°	Velocidad (RPM)	Posición (mm)
586	92.298082	87	625	92.135546	95	664	92.263129	103	703	92.274157	113	742	92.139591	122
587	92.267266	87	626	92.261441	95	665	92.149363	103	704	92.17909	113	743	92.248393	123
588	92.17033	87	627	92.274397	95	666	92.161449	103	705	92.15543	113	744	92.123781	123
589	92.18611	87	628	92.125792	95	667	92.134378	104	706	92.23997	113	745	92.245868	123
590	92.167198	88	629	92.296462	95	668	92.232473	104	707	92.212162	114	746	92.28697	123
591	92.219537	88	630	92.194376	95	669	92.212039	104	708	92.23569	114	747	92.266691	124
592	92.297059	88	631	92.216999	95	670	92.274532	104	709	92.2816	114	748	92.128704	124
593	92.239107	88	632	92.229961	96	671	92.299065	105	710	92.285898	114	749	92.169464	124
594	92.179727	89	633	92.115296	96	672	92.158213	105	711	92.140721	115	750	92.120322	124
595	92.100538	89	634	92.158387	96	673	92.219533	105	712	92.135919	115	751	92.220211	125
596	92.182503	89	635	92.201644	96	674	92.231887	105	713	92.104382	115	752	92.249757	125
597	92.107587	89	636	92.244656	97	675	92.224048	106	714	92.134911	115	753	92.103424	125
598	92.11694	90	637	92.286718	97	676	92.198238	106	715	92.154978	116	754	92.241082	125
599	92.200024	90	638	92.195414	97	677	92.104153	106	716	92.222219	116	755	92.204627	126
600	92.164404	90	639	92.10277	97	678	92.163673	106	717	92.238362	116	756	92.263244	126
601	92.116021	90	640	92.127673	98	679	92.22361	107	718	92.117979	116	757	92.222348	126
602	92.160364	90	641	92.254141	98	680	92.187085	107	719	92.223974	117	758	92.247727	126
603	92.216184	90	642	92.188737	98	681	92.119931	107	720	92.255797	117	759	92.239781	127
604	92.201827	90	643	92.190856	98	682	92.197443	107	721	92.295905	117	760	92.292443	127
605	92.119925	90	644	92.11337	98	683	92.273184	108	722	92.109403	117	761	92.191204	127
606	92.216241	91	645	92.167018	98	684	92.213542	108	723	92.141552	118	762	92.204564	127
607	92.123688	91	646	92.203879	98	685	92.1021	108	724	92.118575	118	763	92.145915	128
608	92.178296	91	647	92.20133	99	686	92.269587	108	725	92.138172	118	764	92.11309	128
609	92.218726	91	648	92.267838	99	687	92.173535	109	726	92.180779	118	765	92.11388	128
610	92.20569	92	649	92.208228	99	688	92.138043	109	727	92.210573	119	766	92.112646	128
611	92.182052	92	650	92.282127	99	689	92.279878	109	728	92.223539	119	767	92.102602	129
612	92.135273	92	651	92.282673	100	690	92.249922	109	729	92.172288	119	768	92.187646	129
613	92.249531	92	652	92.171313	100	691	92.235387	110	730	92.202994	119	769	92.182273	129
614	92.206769	92	653	92.232693	100	692	92.10804	110	731	92.219991	120	770	92.162003	129
615	92.24404	92	654	92.237083	100	693	92.137139	110	732	92.28797	120	771	92.271762	130
616	92.151105	92	655	92.1626	101	694	92.106021	110	733	92.111545	120	772	92.282552	130
617	92.106763	93	656	92.259665	101	695	92.282512	111	734	92.141184	120	773	92.27314	130
618	92.227304	93	657	92.299742	101	696	92.245524	111	735	92.141705	121	774	92.160402	130
619	92.294608	93	658	92.280429	101	697	92.227596	111	736	92.131402	121	775	92.251371	131
620	92.136753	93	659	92.295919	102	698	92.124661	111	737	92.261847	121	776	92.124029	131
621	92.188378	94	660	92.277083	102	699	92.293408	112	738	92.265939	121	777	92.161335	131
622	92.187259	94	661	92.166422	102	700	92.115868	112	739	92.295613	122	778	92.296574	131
623	92.188239	94	662	92.211167	102	701	92.290651	112	740	92.215942	122	779	92.128394	132
624	92.198975	94	663	92.193509	103	702	92.25688	112	741	92.203587	122	780	92.287772	132

CORTE 600mm (1)

N°	Velocidad (RPM)	Posición (mm)	N°	Velocidad (RPM)	Posición (mm)	N°	Velocidad (RPM)	Posición (mm)	N°	Velocidad (RPM)	Posición (mm)	N°	Velocidad (RPM)	Posición (mm)
781	92.273937	132	820	92.241761	142	859	92.145278	152	898	92.196611	161	937	92.129291	171
782	92.23627	132	821	92.286914	142	860	92.14987	152	899	92.195775	162	938	92.147467	171
783	92.253816	133	822	92.130903	142	861	92.141672	152	900	92.125213	162	939	92.17421	172
784	92.146029	133	823	92.278402	143	862	92.187248	152	901	92.26751	162	940	92.229757	172
785	92.281377	133	824	92.28135	143	863	92.212646	153	902	92.291999	162	941	92.249007	172
786	92.283048	133	825	92.219219	143	864	92.248933	153	903	92.216541	163	942	92.168864	172
787	92.194585	134	826	92.200694	143	865	92.26816	153	904	92.286234	163	943	92.244507	173
788	92.187866	134	827	92.144021	144	866	92.18059	153	905	92.214116	163	944	92.213089	173
789	92.254111	134	828	92.134841	144	867	92.130768	154	906	92.265937	163	945	92.213838	173
790	92.274007	134	829	92.199227	144	868	92.267978	154	907	92.108273	164	946	92.275484	173
791	92.127238	135	830	92.291279	144	869	92.172058	154	908	92.284037	164	947	92.176308	174
792	92.287474	135	831	92.190629	145	870	92.12897	154	909	92.100329	164	948	92.289578	174
793	92.246507	135	832	92.212372	145	871	92.159503	155	910	92.19982	164	949	92.110459	174
794	92.299082	135	833	92.114642	145	872	92.162198	155	911	92.112341	165	950	92.275071	174
795	92.166395	136	834	92.282189	145	873	92.19421	155	912	92.269576	165	951	92.258627	175
796	92.210924	136	835	92.272962	146	874	92.218458	155	913	92.150803	165	952	92.150327	175
797	92.24775	136	836	92.183663	146	875	92.203158	156	914	92.298001	165	953	92.184695	175
798	92.192707	136	837	92.171561	146	876	92.272099	156	915	92.297947	166	954	92.290256	175
799	92.170545	137	838	92.215872	146	877	92.178917	156	916	92.203891	166	955	92.196791	176
800	92.209072	137	839	92.151851	147	878	92.195828	156	917	92.259474	166	956	92.263335	176
801	92.171229	137	840	92.219063	147	879	92.109473	157	918	92.26771	166	957	92.190163	176
802	92.287323	137	841	92.26755	147	880	92.134935	157	919	92.164045	167	958	92.247838	176
803	92.154949	138	842	92.226641	147	881	92.299266	157	920	92.113972	167	959	92.260587	177
804	92.286996	138	843	92.155113	148	882	92.138383	157	921	92.100293	167	960	92.166156	177
805	92.212412	138	844	92.130413	148	883	92.232559	158	922	92.12877	167	961	92.144378	177
806	92.171232	138	845	92.229097	148	884	92.107579	158	923	92.20658	168	962	92.121655	177
807	92.295623	139	846	92.154878	148	885	92.279343	158	924	92.274271	168	963	92.26139	178
808	92.264793	139	847	92.231009	149	886	92.121121	158	925	92.236968	168	964	92.214026	178
809	92.223678	139	848	92.200825	149	887	92.289549	159	926	92.203579	168	965	92.212045	178
810	92.225186	139	849	92.2637	149	888	92.247434	159	927	92.20553	169	966	92.227833	178
811	92.172837	140	850	92.29899	149	889	92.180985	159	928	92.16188	169	967	92.205236	179
812	92.200672	140	851	92.109677	150	890	92.265643	159	929	92.14677	169	968	92.262388	179
813	92.198283	140	852	92.278991	150	891	92.25352	160	930	92.262648	169	969	92.244505	179
814	92.11034	140	853	92.138828	150	892	92.261848	160	931	92.126876	170	970	92.118946	179
815	92.153037	141	854	92.295722	150	893	92.29145	160	932	92.257523	170	971	92.194062	180
816	92.297462	141	855	92.237478	151	894	92.257638	160	933	92.294067	170	972	92.257796	180
817	92.15812	141	856	92.134119	151	895	92.230481	161	934	92.163736	170	973	92.25334	180
818	92.24783	141	857	92.119308	151	896	92.165779	161	935	92.145918	171	974	92.182299	180
819	92.203129	142	858	92.27287	151	897	92.22661	161	936	92.220826	171	975	92.151652	181

CORTE 600mm (1)

N°	Velocidad (RPM)	Posición (mm)	N°	Velocidad (RPM)	Posición (mm)	N°	Velocidad (RPM)	Posición (mm)	N°	Velocidad (RPM)	Posición (mm)	N°	Velocidad (RPM)	Posición (mm)
976	92.115949	181	1015	92.135696	191	1054	92.127416	200	1093	92.129782	210	1132	92.256234	220
977	92.166115	181	1016	92.101333	191	1055	92.167664	201	1094	92.196575	210	1133	92.263729	220
978	92.162257	181	1017	92.295646	191	1056	92.26411	201	1095	92.258872	211	1134	92.143673	220
979	92.271554	182	1018	92.265907	191	1057	92.227131	201	1096	92.118017	211	1135	92.254586	221
980	92.236547	182	1019	92.184597	192	1058	92.22496	201	1097	92.239426	211	1136	92.227048	221
981	92.144995	182	1020	92.126079	192	1059	92.19822	202	1098	92.25164	211	1137	92.199309	221
982	92.257855	182	1021	92.191448	192	1060	92.253896	202	1099	92.224259	212	1138	92.194806	221
983	92.21976	183	1022	92.203332	192	1061	92.195333	202	1100	92.136604	212	1139	92.278877	222
984	92.108305	183	1023	92.100728	193	1062	92.194792	202	1101	92.256911	212	1140	92.172443	222
985	92.1903	183	1024	92.213732	193	1063	92.150629	203	1102	92.253914	212	1141	92.175748	222
986	92.199068	183	1025	92.24979	193	1064	92.146961	203	1103	92.255584	213	1142	92.233882	222
987	92.145556	184	1026	92.148786	193	1065	92.203005	203	1104	92.135955	213	1143	92.237883	223
988	92.280881	184	1027	92.19248	194	1066	92.142944	203	1105	92.134881	213	1144	92.134453	223
989	92.150611	184	1028	92.182699	194	1067	92.282267	204	1106	92.230251	213	1145	92.13473	223
990	92.102138	184	1029	92.203591	194	1068	92.216505	204	1107	92.238115	214	1146	92.266739	223
991	92.25439	185	1030	92.242259	194	1069	92.247067	204	1108	92.15313	214	1147	92.259932	224
992	92.247176	185	1031	92.123605	195	1070	92.269995	204	1109	92.277378	214	1148	92.22374	224
993	92.185905	185	1032	92.257936	195	1071	92.20523	205	1110	92.158136	214	1149	92.278303	224
994	92.281851	185	1033	92.165331	195	1072	92.198039	205	1111	92.260325	215	1150	92.142617	224
995	92.235947	186	1034	92.100093	195	1073	92.217896	205	1112	92.115308	215	1151	92.295535	225
996	92.14469	186	1035	92.22085	196	1074	92.235188	205	1113	92.216818	215	1152	92.253702	225
997	92.11237	186	1036	92.175598	196	1075	92.202247	206	1114	92.221723	215	1153	92.146007	225
998	92.225563	186	1037	92.232653	196	1076	92.227607	206	1115	92.111875	216	1154	92.114294	225
999	92.290451	187	1038	92.133887	196	1077	92.147191	206	1116	92.114803	216	1155	92.227772	226
1000	92.281798	187	1039	92.176457	197	1078	92.297642	206	1117	92.25482	216	1156	92.247093	226
1001	92.120731	187	1040	92.123583	197	1079	92.134376	207	1118	92.12929	216	1157	92.270062	226
1002	92.129959	187	1041	92.285003	197	1080	92.28509	207	1119	92.128294	217	1158	92.184475	226
1003	92.282315	188	1042	92.281142	197	1081	92.262417	207	1120	92.131034	217	1159	92.226656	227
1004	92.222596	188	1043	92.160953	198	1082	92.235708	207	1121	92.293026	217	1160	92.160266	227
1005	92.200143	188	1044	92.252428	198	1083	92.222399	208	1122	92.217369	217	1161	92.240542	227
1006	92.272181	188	1045	92.224103	198	1084	92.276535	208	1123	92.167934	218	1162	92.137252	227
1007	92.257489	189	1046	92.191057	198	1085	92.158812	208	1124	92.282946	218	1163	92.217092	228
1008	92.21928	189	1047	92.223096	199	1086	92.299428	208	1125	92.171083	218	1164	92.1827	228
1009	92.106778	189	1048	92.232935	199	1087	92.283048	209	1126	92.174777	218	1165	92.218339	228
1010	92.116096	189	1049	92.268517	199	1088	92.221982	209	1127	92.27661	219	1166	92.106962	228
1011	92.147562	190	1050	92.24103	199	1089	92.234541	209	1128	92.100535	219	1167	92.231613	229
1012	92.101413	190	1051	92.175717	200	1090	92.209641	209	1129	92.2542	219	1168	92.181529	229
1013	92.240711	190	1052	92.235058	200	1091	92.195947	210	1130	92.212891	219	1169	92.207829	229
1014	92.268057	190	1053	92.276765	200	1092	92.288837	210	1131	92.173657	220	1170	92.238458	229

CORTE 600mm (1)

N°	Velocidad (RPM)	Posición (mm)	N°	Velocidad (RPM)	Posición (mm)	N°	Velocidad (RPM)	Posición (mm)	N°	Velocidad (RPM)	Posición (mm)	N°	Velocidad (RPM)	Posición (mm)
1171	92.191794	230	1210	92.230617	239	1249	92.119535	249	1288	92.222069	259	1327	92.164254	269
1172	92.11564	230	1211	92.192136	240	1250	92.153321	249	1289	92.132573	259	1328	92.259676	269
1173	92.213846	230	1212	92.204122	240	1251	92.161842	250	1290	92.259165	259	1329	92.254373	269
1174	92.188075	230	1213	92.13318	240	1252	92.1823	250	1291	92.154052	260	1330	92.299399	269
1175	92.238079	231	1214	92.255347	240	1253	92.100035	250	1292	92.272067	260	1331	92.103748	270
1176	92.124729	231	1215	92.101826	241	1254	92.29058	250	1293	92.272036	260	1332	92.157025	270
1177	92.144054	231	1216	92.155888	241	1255	92.205203	251	1294	92.28609	260	1333	92.225413	270
1178	92.147669	231	1217	92.180866	241	1256	92.228073	251	1295	92.103369	261	1334	92.223997	270
1179	92.229278	232	1218	92.222709	241	1257	92.297177	251	1296	92.253698	261	1335	92.20378	271
1180	92.240107	232	1219	92.129284	242	1258	92.192319	251	1297	92.256862	261	1336	92.260547	271
1181	92.196339	232	1220	92.155864	242	1259	92.174752	252	1298	92.276967	261	1337	92.203973	271
1182	92.296082	232	1221	92.177565	242	1260	92.28925	252	1299	92.215031	262	1338	92.120179	271
1183	92.175506	233	1222	92.126883	242	1261	92.179734	252	1300	92.183326	262	1339	92.162286	272
1184	92.238408	233	1223	92.214853	243	1262	92.289281	252	1301	92.242682	262	1340	92.121079	272
1185	92.24855	233	1224	92.189549	243	1263	92.252517	253	1302	92.212002	262	1341	92.222938	272
1186	92.257682	233	1225	92.191468	243	1264	92.169028	253	1303	92.115071	263	1342	92.165538	272
1187	92.285505	234	1226	92.130873	243	1265	92.258247	253	1304	92.137721	263	1343	92.178137	273
1188	92.163734	234	1227	92.234998	244	1266	92.277121	253	1305	92.2684	263	1344	92.19638	273
1189	92.2799	234	1228	92.111431	244	1267	92.226398	254	1306	92.27178	263	1345	92.192062	273
1190	92.100923	234	1229	92.143924	244	1268	92.19563	254	1307	92.210566	264	1346	92.159909	273
1191	92.145976	235	1230	92.101201	244	1269	92.24258	254	1308	92.178379	264	1347	92.21698	274
1192	92.214151	235	1231	92.15034	245	1270	92.122114	254	1309	92.246309	264	1348	92.244429	274
1193	92.279628	235	1232	92.162311	245	1271	92.138963	255	1310	92.218119	264	1349	92.216372	274
1194	92.293628	235	1233	92.151694	245	1272	92.207537	255	1311	92.230191	265	1350	92.103104	274
1195	92.24508	236	1234	92.131901	245	1273	92.247344	255	1312	92.276936	265	1351	92.239124	275
1196	92.282254	236	1235	92.258346	246	1274	92.157561	255	1313	92.173379	265	1352	92.130402	275
1197	92.272141	236	1236	92.292649	246	1275	92.286192	256	1314	92.206564	265	1353	92.217973	275
1198	92.186563	236	1237	92.159208	246	1276	92.256283	256	1315	92.204259	266	1354	92.275932	275
1199	92.129233	237	1238	92.244272	246	1277	92.140975	256	1316	92.260222	266	1355	92.103544	276
1200	92.270181	237	1239	92.154207	247	1278	92.268571	256	1317	92.167967	266	1356	92.157444	276
1201	92.147307	237	1240	92.250257	247	1279	92.198964	257	1318	92.171034	266	1357	92.141558	276
1202	92.138052	237	1241	92.254028	247	1280	92.261953	257	1319	92.146261	267	1358	92.200994	276
1203	92.146053	238	1242	92.165163	247	1281	92.296849	257	1320	92.18028	267	1359	92.111221	277
1204	92.156031	238	1243	92.105485	248	1282	92.146542	257	1321	92.224621	267	1360	92.126935	277
1205	92.217052	238	1244	92.124844	248	1283	92.19632	258	1322	92.122462	267	1361	92.207646	277
1206	92.161777	238	1245	92.266202	248	1284	92.259582	258	1323	92.195074	268	1362	92.225512	277
1207	92.266561	239	1246	92.198666	248	1285	92.142173	258	1324	92.251731	268	1363	92.174902	278
1208	92.207169	239	1247	92.243273	249	1286	92.160985	258	1325	92.167284	268	1364	92.168273	278
1209	92.265831	239	1248	92.189274	249	1287	92.280972	259	1326	92.153075	268	1365	92.237008	278

CORTE 600mm (1)

N°	Velocidad (RPM)	Posición (mm)	N°	Velocidad (RPM)	Posición (mm)	N°	Velocidad (RPM)	Posición (mm)	N°	Velocidad (RPM)	Posición (mm)	N°	Velocidad (RPM)	Posición (mm)
1366	92.145097	278	1405	92.200815	288	1444	92.117278	298	1483	92.1531	308	1522	92.136901	317
1367	92.20786	279	1406	92.13296	288	1445	92.237771	298	1484	92.153021	308	1523	92.198465	318
1368	92.236363	279	1407	92.122471	289	1446	92.244236	298	1485	92.205106	308	1524	92.106421	318
1369	92.219927	279	1408	92.136259	289	1447	92.293535	299	1486	92.232222	308	1525	92.145379	318
1370	92.139955	279	1409	92.111665	289	1448	92.216363	299	1487	92.205475	309	1526	92.195609	318
1371	92.176081	280	1410	92.226493	289	1449	92.253646	299	1488	92.10171	309	1527	92.21171	319
1372	92.291919	280	1411	92.190121	290	1450	92.290677	299	1489	92.214148	309	1528	92.175886	319
1373	92.212766	280	1412	92.21942	290	1451	92.148723	300	1490	92.297242	309	1529	92.219902	319
1374	92.113801	280	1413	92.103034	290	1452	92.272748	300	1491	92.146898	310	1530	92.2774	319
1375	92.231165	281	1414	92.15242	290	1453	92.287277	300	1492	92.262661	310	1531	92.197859	320
1376	92.283642	281	1415	92.145993	291	1454	92.192562	300	1493	92.153482	310	1532	92.276891	320
1377	92.297345	281	1416	92.268432	291	1455	92.108816	301	1494	92.260904	310	1533	92.178493	320
1378	92.180867	281	1417	92.12811	291	1456	92.282341	301	1495	92.101102	311	1534	92.101555	320
1379	92.261784	282	1418	92.132411	291	1457	92.24715	301	1496	92.113419	311	1535	92.245875	321
1380	92.292944	282	1419	92.182528	292	1458	92.140383	301	1497	92.164591	311	1536	92.183299	321
1381	92.150726	282	1420	92.238865	292	1459	92.19128	302	1498	92.223393	311	1537	92.136416	321
1382	92.149167	282	1421	92.195914	292	1460	92.291331	302	1499	92.266434	312	1538	92.107269	321
1383	92.283215	283	1422	92.131871	292	1461	92.119343	302	1500	92.188949	312	1539	92.263998	322
1384	92.296013	283	1423	92.224959	293	1462	92.224627	302	1501	92.140824	312	1540	92.247342	322
1385	92.255608	283	1424	92.272738	293	1463	92.259118	303	1502	92.141931	312	1541	92.265281	322
1386	92.125387	283	1425	92.151443	293	1464	92.172075	303	1503	92.108506	313	1542	92.271207	322
1387	92.133186	284	1426	92.197332	293	1465	92.241238	303	1504	92.205633	313	1543	92.179538	323
1388	92.123816	284	1427	92.23485	294	1466	92.126739	303	1505	92.22027	313	1544	92.141399	323
1389	92.242434	284	1428	92.264305	294	1467	92.228331	304	1506	92.2145	313	1545	92.234229	323
1390	92.197092	284	1429	92.15892	294	1468	92.18509	304	1507	92.124935	314	1546	92.15594	323
1391	92.151269	285	1430	92.211192	294	1469	92.23288	304	1508	92.148594	314	1547	92.244625	324
1392	92.225717	285	1431	92.253432	295	1470	92.130336	304	1509	92.128875	314	1548	92.266757	324
1393	92.213832	285	1432	92.271989	295	1471	92.187017	305	1510	92.230895	314	1549	92.10939	324
1394	92.180226	285	1433	92.269819	295	1472	92.183342	305	1511	92.169054	315	1550	92.241453	324
1395	92.297514	286	1434	92.135966	295	1473	92.232031	305	1512	92.192284	315	1551	92.202172	325
1396	92.133198	286	1435	92.288666	296	1474	92.215706	305	1513	92.253277	315	1552	92.116508	325
1397	92.24904	286	1436	92.276603	296	1475	92.110935	306	1514	92.160321	315	1553	92.178581	325
1398	92.151625	286	1437	92.157576	296	1476	92.185379	306	1515	92.165874	316	1554	92.226765	325
1399	92.173477	287	1438	92.224943	296	1477	92.264302	306	1516	92.119468	316	1555	92.121867	326
1400	92.258208	287	1439	92.15594	297	1478	92.168337	306	1517	92.235712	316	1556	92.230486	326
1401	92.227548	287	1440	92.198464	297	1479	92.102869	307	1518	92.196741	316	1557	92.165665	326
1402	92.14354	287	1441	92.139981	297	1480	92.204414	307	1519	92.164117	317	1558	92.142624	326
1403	92.219681	288	1442	92.241601	297	1481	92.230691	307	1520	92.205164	317	1559	92.154166	327
1404	92.298126	288	1443	92.153319	298	1482	92.106596	307	1521	92.248405	317	1560	92.223472	327

CORTE 600mm (1)

N°	Velocidad (RPM)	Posición (mm)	N°	Velocidad (RPM)	Posición (mm)	N°	Velocidad (RPM)	Posición (mm)	N°	Velocidad (RPM)	Posición (mm)	N°	Velocidad (RPM)	Posición (mm)
1561	92.110036	327	1600	92.292804	337	1639	92.126854	347	1678	92.265849	356	1717	92.127435	366
1562	92.160383	327	1601	92.123924	337	1640	92.29675	347	1679	92.262675	357	1718	92.140286	366
1563	92.108563	328	1602	92.209434	337	1641	92.215557	347	1680	92.167974	357	1719	92.239045	367
1564	92.12501	328	1603	92.289314	338	1642	92.194758	347	1681	92.225057	357	1720	92.272801	367
1565	92.276214	328	1604	92.273829	338	1643	92.214053	348	1682	92.267712	357	1721	92.173027	367
1566	92.152628	328	1605	92.17279	338	1644	92.194756	348	1683	92.292482	358	1722	92.125723	367
1567	92.195343	329	1606	92.159798	338	1645	92.19311	348	1684	92.109495	358	1723	92.241284	368
1568	92.127677	329	1607	92.169713	339	1646	92.137649	348	1685	92.223683	358	1724	92.199426	368
1569	92.275444	329	1608	92.250524	339	1647	92.268932	349	1686	92.188946	358	1725	92.280138	368
1570	92.136195	329	1609	92.259979	339	1648	92.200426	349	1687	92.214101	359	1726	92.27794	368
1571	92.194135	330	1610	92.177716	339	1649	92.284065	349	1688	92.230675	359	1727	92.233886	369
1572	92.239355	330	1611	92.112812	340	1650	92.190672	349	1689	92.133811	359	1728	92.172285	369
1573	92.232313	330	1612	92.182188	340	1651	92.243833	350	1690	92.147048	359	1729	92.227348	369
1574	92.253627	330	1613	92.220638	340	1652	92.108638	350	1691	92.231253	360	1730	92.16954	369
1575	92.198981	331	1614	92.185271	340	1653	92.253724	350	1692	92.268564	360	1731	92.268238	370
1576	92.202119	331	1615	92.14068	341	1654	92.295255	350	1693	92.182513	360	1732	92.152228	370
1577	92.190588	331	1616	92.139821	341	1655	92.294565	351	1694	92.180202	360	1733	92.167007	370
1578	92.290844	331	1617	92.102571	341	1656	92.12562	351	1695	92.141192	361	1734	92.163985	370
1579	92.105757	332	1618	92.289659	341	1657	92.109919	351	1696	92.26731	361	1735	92.257124	371
1580	92.224798	332	1619	92.173332	342	1658	92.131447	351	1697	92.25185	361	1736	92.180489	371
1581	92.252427	332	1620	92.101452	342	1659	92.121773	352	1698	92.26985	361	1737	92.292781	371
1582	92.122286	332	1621	92.189806	342	1660	92.149388	352	1699	92.23139	362	1738	92.270131	371
1583	92.271964	333	1622	92.209317	342	1661	92.261035	352	1700	92.139491	362	1739	92.222908	372
1584	92.226978	333	1623	92.186815	343	1662	92.184773	352	1701	92.126042	362	1740	92.286879	372
1585	92.148157	333	1624	92.126572	343	1663	92.27183	353	1702	92.21472	362	1741	92.294517	372
1586	92.133825	333	1625	92.116335	343	1664	92.139595	353	1703	92.138401	363	1742	92.260066	372
1587	92.107927	334	1626	92.202944	343	1665	92.290705	353	1704	92.268375	363	1743	92.281897	373
1588	92.178527	334	1627	92.169689	344	1666	92.21063	353	1705	92.295843	363	1744	92.272854	373
1589	92.111947	334	1628	92.216756	344	1667	92.289446	354	1706	92.161983	363	1745	92.289702	373
1590	92.105685	334	1629	92.150445	344	1668	92.136826	354	1707	92.218896	364	1746	92.278864	373
1591	92.282827	335	1630	92.162841	344	1669	92.136533	354	1708	92.231936	364	1747	92.17557	374
1592	92.210875	335	1631	92.240852	345	1670	92.117473	354	1709	92.261722	364	1748	92.110477	374
1593	92.154772	335	1632	92.143892	345	1671	92.247737	355	1710	92.126312	364	1749	92.210904	374
1594	92.258129	335	1633	92.290692	345	1672	92.170941	355	1711	92.171755	365	1750	92.224385	374
1595	92.287196	336	1634	92.189967	345	1673	92.220299	355	1712	92.220462	365	1751	92.106883	375
1596	92.151515	336	1635	92.276352	346	1674	92.116383	355	1713	92.214941	365	1752	92.181211	375
1597	92.103534	336	1636	92.213251	346	1675	92.29386	356	1714	92.134136	365	1753	92.298779	375
1598	92.280803	336	1637	92.171039	346	1676	92.138054	356	1715	92.216298	366	1754	92.194239	375
1599	92.286888	337	1638	92.247644	346	1677	92.20242	356	1716	92.134914	366	1755	92.197497	376

CORTE 600mm (1)

N°	Velocidad (RPM)	Posición (mm)	N°	Velocidad (RPM)	Posición (mm)	N°	Velocidad (RPM)	Posición (mm)	N°	Velocidad (RPM)	Posición (mm)	N°	Velocidad (RPM)	Posición (mm)
1756	92.151931	376	1795	92.296838	386	1834	92.170079	395	1873	92.110707	405	1912	92.189561	415
1757	92.196034	376	1796	92.242773	386	1835	92.20486	396	1874	92.195139	405	1913	92.167442	415
1758	92.172006	376	1797	92.22421	386	1836	92.10733	396	1875	92.200095	406	1914	92.248109	415
1759	92.173569	377	1798	92.277654	386	1837	92.26252	396	1876	92.260731	406	1915	92.195035	416
1760	92.251588	377	1799	92.197984	387	1838	92.224184	396	1877	92.279428	406	1916	92.150476	416
1761	92.118359	377	1800	92.123121	387	1839	92.143662	397	1878	92.264452	406	1917	92.294331	416
1762	92.227851	377	1801	92.142325	387	1840	92.276178	397	1879	92.147556	407	1918	92.190223	416
1763	92.285325	378	1802	92.174709	387	1841	92.151244	397	1880	92.121797	407	1919	92.235268	417
1764	92.13922	378	1803	92.17162	388	1842	92.144264	397	1881	92.195626	407	1920	92.228871	417
1765	92.268136	378	1804	92.102707	388	1843	92.229121	398	1882	92.156061	407	1921	92.215543	417
1766	92.196501	378	1805	92.204402	388	1844	92.213753	398	1883	92.285505	408	1922	92.181786	417
1767	92.278317	379	1806	92.110918	388	1845	92.244879	398	1884	92.283582	408	1923	92.289194	418
1768	92.268822	379	1807	92.169867	389	1846	92.281547	398	1885	92.274855	408	1924	92.165691	418
1769	92.294901	379	1808	92.268418	389	1847	92.121309	399	1886	92.232774	408	1925	92.240734	418
1770	92.221211	379	1809	92.239108	389	1848	92.169346	399	1887	92.114228	409	1926	92.152166	418
1771	92.151074	380	1810	92.234141	389	1849	92.155791	399	1888	92.19467	409	1927	92.244855	419
1772	92.187606	380	1811	92.145502	390	1850	92.186489	399	1889	92.267482	409	1928	92.206724	419
1773	92.259724	380	1812	92.145009	390	1851	92.128028	400	1890	92.292541	409	1929	92.159762	419
1774	92.255296	380	1813	92.18146	390	1852	92.241254	400	1891	92.232885	410	1930	92.144706	419
1775	92.293683	381	1814	92.299977	390	1853	92.201328	400	1892	92.116872	410	1931	92.197425	420
1776	92.277202	381	1815	92.229503	391	1854	92.205035	400	1893	92.286703	410	1932	92.298711	420
1777	92.137683	381	1816	92.278012	391	1855	92.155926	401	1894	92.129792	410	1933	92.121494	420
1778	92.241805	381	1817	92.167844	391	1856	92.123253	401	1895	92.279074	411	1934	92.243912	420
1779	92.156236	382	1818	92.14742	391	1857	92.115487	401	1896	92.219354	411	1935	92.277612	421
1780	92.101178	382	1819	92.286413	392	1858	92.28298	401	1897	92.155231	411	1936	92.222305	421
1781	92.268608	382	1820	92.1931	392	1859	92.166074	402	1898	92.144332	411	1937	92.182177	421
1782	92.248119	382	1821	92.104178	392	1860	92.118378	402	1899	92.190238	412	1938	92.105595	421
1783	92.278306	383	1822	92.130398	392	1861	92.184049	402	1900	92.211695	412	1939	92.113457	422
1784	92.17594	383	1823	92.229368	393	1862	92.194176	402	1901	92.190927	412	1940	92.20126	422
1785	92.181634	383	1824	92.132909	393	1863	92.224189	403	1902	92.263267	412	1941	92.293654	422
1786	92.226487	383	1825	92.114899	393	1864	92.176256	403	1903	92.263185	413	1942	92.267272	422
1787	92.167996	384	1826	92.22552	393	1865	92.281372	403	1904	92.148007	413	1943	92.191709	423
1788	92.26176	384	1827	92.218974	394	1866	92.236589	403	1905	92.110952	413	1944	92.150037	423
1789	92.173838	384	1828	92.162842	394	1867	92.180175	404	1906	92.118161	413	1945	92.19389	423
1790	92.274482	384	1829	92.118005	394	1868	92.11857	404	1907	92.124128	414	1946	92.157968	423
1791	92.110576	385	1830	92.192001	394	1869	92.287196	404	1908	92.274404	414	1947	92.209143	424
1792	92.291563	385	1831	92.29826	395	1870	92.239068	404	1909	92.252487	414	1948	92.290981	424
1793	92.162175	385	1832	92.197464	395	1871	92.280638	405	1910	92.164235	414	1949	92.172239	424
1794	92.192859	385	1833	92.165395	395	1872	92.148447	405	1911	92.153011	415	1950	92.289846	424

CORTE 600mm (1)

N°	Velocidad (RPM)	Posición (mm)	N°	Velocidad (RPM)	Posición (mm)	N°	Velocidad (RPM)	Posición (mm)	N°	Velocidad (RPM)	Posición (mm)	N°	Velocidad (RPM)	Posición (mm)
1951	92.168669	425	1990	92.2391	434	2029	92.147871	444	2068	92.184253	454	2107	92.294613	464
1952	92.254244	425	1991	92.285662	435	2030	92.190625	444	2069	92.129497	454	2108	92.107237	464
1953	92.156449	425	1992	92.262066	435	2031	92.212136	445	2070	92.13307	454	2109	92.124234	464
1954	92.252041	425	1993	92.175302	435	2032	92.155775	445	2071	92.115452	455	2110	92.126162	464
1955	92.280577	426	1994	92.284	435	2033	92.266579	445	2072	92.176053	455	2111	92.100536	465
1956	92.211751	426	1995	92.144361	436	2034	92.227545	445	2073	92.213669	455	2112	92.117883	465
1957	92.166128	426	1996	92.100658	436	2035	92.168767	446	2074	92.126066	455	2113	92.1675	465
1958	92.29148	426	1997	92.281163	436	2036	92.295017	446	2075	92.121519	456	2114	92.248009	465
1959	92.174864	427	1998	92.226167	436	2037	92.23867	446	2076	92.273406	456	2115	92.125724	466
1960	92.26715	427	1999	92.160693	437	2038	92.282174	446	2077	92.125328	456	2116	92.177762	466
1961	92.257086	427	2000	92.228194	437	2039	92.104372	447	2078	92.206671	456	2117	92.105852	466
1962	92.198815	427	2001	92.262362	437	2040	92.268445	447	2079	92.171329	457	2118	92.178374	466
1963	92.243387	428	2002	92.257519	437	2041	92.111326	447	2080	92.244833	457	2119	92.220699	467
1964	92.156269	428	2003	92.18921	438	2042	92.199237	447	2081	92.156216	457	2120	92.176213	467
1965	92.21993	428	2004	92.272517	438	2043	92.106794	448	2082	92.226758	457	2121	92.237641	467
1966	92.15915	428	2005	92.260091	438	2044	92.204881	448	2083	92.263929	458	2122	92.130634	467
1967	92.131864	429	2006	92.185945	438	2045	92.242001	448	2084	92.115089	458	2123	92.187653	468
1968	92.255012	429	2007	92.124743	439	2046	92.291456	448	2085	92.235102	458	2124	92.227328	468
1969	92.139213	429	2008	92.218485	439	2047	92.253102	449	2086	92.284994	458	2125	92.192904	468
1970	92.14136	429	2009	92.260741	439	2048	92.162208	449	2087	92.146683	459	2126	92.262241	468
1971	92.143294	430	2010	92.173417	439	2049	92.257011	449	2088	92.204981	459	2127	92.271195	469
1972	92.10942	430	2011	92.206446	440	2050	92.217705	449	2089	92.145623	459	2128	92.151397	469
1973	92.149359	430	2012	92.271533	440	2051	92.16576	450	2090	92.286752	459	2129	92.103989	469
1974	92.290372	430	2013	92.219325	440	2052	92.161641	450	2091	92.116862	460	2130	92.193971	469
1975	92.146477	431	2014	92.188872	440	2053	92.157962	450	2092	92.157887	460	2131	92.16506	470
1976	92.14374	431	2015	92.107511	441	2054	92.284001	450	2093	92.167105	460	2132	92.215426	470
1977	92.252724	431	2016	92.247263	441	2055	92.220169	451	2094	92.203869	460	2133	92.236608	470
1978	92.294362	431	2017	92.137621	441	2056	92.21809	451	2095	92.240901	461	2134	92.222682	470
1979	92.211832	432	2018	92.283129	441	2057	92.166974	451	2096	92.292059	461	2135	92.24293	471
1980	92.161889	432	2019	92.138926	442	2058	92.291525	451	2097	92.107429	461	2136	92.124242	471
1981	92.282291	432	2020	92.117884	442	2059	92.167469	452	2098	92.296247	461	2137	92.117284	471
1982	92.153919	432	2021	92.220487	442	2060	92.21818	452	2099	92.173809	462	2138	92.211312	471
1983	92.144137	433	2022	92.196836	442	2061	92.27283	452	2100	92.225813	462	2139	92.142788	472
1984	92.274755	433	2023	92.268749	443	2062	92.179994	452	2101	92.182599	462	2140	92.229048	472
1985	92.190645	433	2024	92.172122	443	2063	92.125867	453	2102	92.291515	462	2141	92.278308	472
1986	92.18625	433	2025	92.124607	443	2064	92.28852	453	2103	92.276138	463	2142	92.122754	472
1987	92.155851	434	2026	92.299636	443	2065	92.263141	453	2104	92.234305	463	2143	92.201049	473
1988	92.13304	434	2027	92.244716	444	2066	92.172091	453	2105	92.140335	463	2144	92.277165	473
1989	92.291145	434	2028	92.202419	444	2067	92.163649	454	2106	92.108584	463	2145	92.202871	473

CORTE 600mm (1)

N°	Velocidad (RPM)	Posición (mm)	N°	Velocidad (RPM)	Posición (mm)	N°	Velocidad (RPM)	Posición (mm)	N°	Velocidad (RPM)	Posición (mm)	N°	Velocidad (RPM)	Posición (mm)
2146	92.160411	473	2185	92.145782	483	2224	92.25918	493	2263	92.2107	503	2302	92.115718	512
2147	92.250397	474	2186	92.206074	483	2225	92.294763	493	2264	92.132461	503	2303	92.256028	513
2148	92.245972	474	2187	92.153824	484	2226	92.128414	493	2265	92.171197	503	2304	92.141311	513
2149	92.144483	474	2188	92.215694	484	2227	92.112329	494	2266	92.216773	503	2305	92.152726	513
2150	92.292599	474	2189	92.216243	484	2228	92.291707	494	2267	92.196148	504	2306	92.289604	513
2151	92.161485	475	2190	92.115279	484	2229	92.177208	494	2268	92.121182	504	2307	92.159625	514
2152	92.271298	475	2191	92.282765	485	2230	92.12749	494	2269	92.284154	504	2308	92.10196	514
2153	92.145974	475	2192	92.223576	485	2231	92.10743	495	2270	92.117515	504	2309	92.18813	514
2154	92.267015	475	2193	92.286427	485	2232	92.258701	495	2271	92.191322	505	2310	92.239697	514
2155	92.206712	476	2194	92.186438	485	2233	92.195864	495	2272	92.293386	505	2311	92.160833	515
2156	92.230623	476	2195	92.215569	486	2234	92.17454	495	2273	92.121124	505	2312	92.105428	515
2157	92.28183	476	2196	92.274247	486	2235	92.19041	496	2274	92.223646	505	2313	92.172035	515
2158	92.289331	476	2197	92.173983	486	2236	92.163113	496	2275	92.235568	506	2314	92.163008	515
2159	92.226074	477	2198	92.234007	486	2237	92.295289	496	2276	92.234885	506	2315	92.228548	516
2160	92.121866	477	2199	92.110207	487	2238	92.106147	496	2277	92.284147	506	2316	92.131928	516
2161	92.246674	477	2200	92.255721	487	2239	92.14091	497	2278	92.114676	506	2317	92.125242	516
2162	92.120987	477	2201	92.216648	487	2240	92.225523	497	2279	92.114886	507	2318	92.21934	516
2163	92.274552	478	2202	92.27901	487	2241	92.267712	497	2280	92.194376	507	2319	92.202446	517
2164	92.129174	478	2203	92.187191	488	2242	92.212639	497	2281	92.190232	507	2320	92.122669	517
2165	92.196334	478	2204	92.208333	488	2243	92.127287	498	2282	92.101454	507	2321	92.120964	517
2166	92.282476	478	2205	92.188097	488	2244	92.17733	498	2283	92.295324	508	2322	92.166344	517
2167	92.129343	479	2206	92.216572	488	2245	92.212695	498	2284	92.195678	508	2323	92.254436	518
2168	92.148428	479	2207	92.29528	489	2246	92.283723	498	2285	92.147361	508	2324	92.20714	518
2169	92.296189	479	2208	92.152394	489	2247	92.133707	499	2286	92.29434	508	2325	92.163437	518
2170	92.263639	479	2209	92.230576	489	2248	92.25697	499	2287	92.176238	509	2326	92.108821	518
2171	92.216129	480	2210	92.279614	489	2249	92.180694	499	2288	92.146367	509	2327	92.239939	519
2172	92.28555	480	2211	92.283697	490	2250	92.124708	499	2289	92.298687	509	2328	92.163968	519
2173	92.16082	480	2212	92.240067	490	2251	92.286091	500	2290	92.162443	509	2329	92.235831	519
2174	92.116368	480	2213	92.14808	490	2252	92.26147	500	2291	92.280686	510	2330	92.121692	519
2175	92.181887	481	2214	92.202857	490	2253	92.129686	500	2292	92.121466	510	2331	92.16204	520
2176	92.282996	481	2215	92.198632	491	2254	92.279367	500	2293	92.208051	510	2332	92.213188	520
2177	92.100728	481	2216	92.258414	491	2255	92.195677	501	2294	92.133159	510	2333	92.256619	520
2178	92.193732	481	2217	92.17163	491	2256	92.171651	501	2295	92.236782	511	2334	92.171022	520
2179	92.233997	482	2218	92.174272	491	2257	92.243273	501	2296	92.274794	511	2335	92.131214	521
2180	92.173629	482	2219	92.152238	492	2258	92.222901	501	2297	92.28878	511	2336	92.252426	521
2181	92.195729	482	2220	92.121789	492	2259	92.18601	502	2298	92.294188	511	2337	92.176831	521
2182	92.215875	482	2221	92.175098	492	2260	92.139924	502	2299	92.201438	512	2338	92.144402	521
2183	92.128588	483	2222	92.170521	492	2261	92.215338	502	2300	92.287894	512	2339	92.183449	522
2184	92.189147	483	2223	92.245087	493	2262	92.232125	502	2301	92.105604	512	2340	92.126624	522

CORTE 600mm (1)

N°	Velocidad (RPM)	Posición (mm)	N°	Velocidad (RPM)	Posición (mm)	N°	Velocidad (RPM)	Posición (mm)	N°	Velocidad (RPM)	Posición (mm)	N°	Velocidad (RPM)	Posición (mm)
2341	92.154027	522	2380	92.217964	532	2419	92.117758	542	2458	92.182693	551	2497	92.297802	561
2342	92.148211	522	2381	92.29309	532	2420	92.125978	542	2459	92.297301	552	2498	92.106025	561
2343	92.288838	523	2382	92.167831	532	2421	92.255232	542	2460	92.27666	552	2499	92.186954	562
2344	92.110433	523	2383	92.122181	533	2422	92.275761	542	2461	92.148126	552	2500	92.151892	562
2345	92.233437	523	2384	92.298025	533	2423	92.246226	543	2462	92.283723	552	2501	92.245654	562
2346	92.171213	523	2385	92.217327	533	2424	92.266523	543	2463	92.267339	553	2502	92.105857	562
2347	92.223642	524	2386	92.299765	533	2425	92.29168	543	2464	92.284593	553	2503	92.260653	563
2348	92.190263	524	2387	92.196095	534	2426	92.113336	543	2465	92.157023	553	2504	92.212326	563
2349	92.234057	524	2388	92.264676	534	2427	92.243695	544	2466	92.165657	553	2505	92.237325	563
2350	92.18816	524	2389	92.155094	534	2428	92.28979	544	2467	92.25685	554	2506	92.187693	563
2351	92.296905	525	2390	92.194734	534	2429	92.111339	544	2468	92.122919	554	2507	92.127968	564
2352	92.220916	525	2391	92.161746	535	2430	92.298049	544	2469	92.28317	554	2508	92.263018	564
2353	92.123728	525	2392	92.259791	535	2431	92.179742	545	2470	92.133051	554	2509	92.109821	564
2354	92.26717	525	2393	92.29071	535	2432	92.148066	545	2471	92.154799	555	2510	92.229777	564
2355	92.276383	526	2394	92.203673	535	2433	92.154707	545	2472	92.128469	555	2511	92.222873	565
2356	92.166511	526	2395	92.136118	536	2434	92.147567	545	2473	92.1333	555	2512	92.268091	565
2357	92.19479	526	2396	92.203719	536	2435	92.182071	546	2474	92.140429	555	2513	92.111186	565
2358	92.247903	526	2397	92.249673	536	2436	92.13006	546	2475	92.294628	556	2514	92.1704	565
2359	92.295888	527	2398	92.175372	536	2437	92.242304	546	2476	92.191946	556	2515	92.178203	566
2360	92.205376	527	2399	92.292436	537	2438	92.218751	546	2477	92.251942	556	2516	92.125513	566
2361	92.276045	527	2400	92.136422	537	2439	92.140862	547	2478	92.165689	556	2517	92.164414	566
2362	92.239192	527	2401	92.223342	537	2440	92.122994	547	2479	92.294271	557	2518	92.144202	566
2363	92.135438	528	2402	92.108819	537	2441	92.226877	547	2480	92.261366	557	2519	92.105927	567
2364	92.102967	528	2403	92.18914	538	2442	92.257038	547	2481	92.111784	557	2520	92.247595	567
2365	92.184149	528	2404	92.184054	538	2443	92.261753	548	2482	92.283454	557	2521	92.136381	567
2366	92.148647	528	2405	92.185662	538	2444	92.135965	548	2483	92.130795	558	2522	92.279558	567
2367	92.226542	529	2406	92.288984	538	2445	92.135977	548	2484	92.162174	558	2523	92.217173	568
2368	92.254731	529	2407	92.173844	539	2446	92.132051	548	2485	92.228135	558	2524	92.275454	568
2369	92.251851	529	2408	92.136875	539	2447	92.212415	549	2486	92.275928	558	2525	92.119632	568
2370	92.288845	529	2409	92.288873	539	2448	92.182466	549	2487	92.296799	559	2526	92.242798	568
2371	92.210894	530	2410	92.1395	539	2449	92.28395	549	2488	92.106306	559	2527	92.223138	569
2372	92.258681	530	2411	92.269658	540	2450	92.106922	549	2489	92.199843	559	2528	92.185251	569
2373	92.168838	530	2412	92.135102	540	2451	92.206343	550	2490	92.294235	559	2529	92.195943	569
2374	92.258013	530	2413	92.21975	540	2452	92.238855	550	2491	92.227961	560	2530	92.144768	569
2375	92.21946	531	2414	92.172868	540	2453	92.105123	550	2492	92.150245	560	2531	92.242111	570
2376	92.157259	531	2415	92.108316	541	2454	92.221591	550	2493	92.240575	560	2532	92.108386	570
2377	92.291726	531	2416	92.298631	541	2455	92.273288	551	2494	92.142408	560	2533	92.179227	570
2378	92.12579	531	2417	92.261406	541	2456	92.203704	551	2495	92.274322	561	2534	92.190635	570
2379	92.150262	532	2418	92.123651	541	2457	92.102268	551	2496	92.201315	561	2535	92.245239	571

CORTE 600mm (1)

N°	Velocidad (RPM)	Posición (mm)	N°	Velocidad (RPM)	Posición (mm)	N°	Velocidad (RPM)	Posición (mm)	N°	Velocidad (RPM)	Posición (mm)	N°	Velocidad (RPM)	Posición (mm)
2536	92.186414	571	2575	92.166975	581	2614	92.247336	590	2653	69.734741	600	2692	0	602
2537	92.251141	571	2576	92.297111	581	2615	92.248742	591	2654	67.393033	600	2693	0	602
2538	92.279509	571	2577	92.251742	581	2616	92.116441	591	2655	59.557083	600	2694	0	602
2539	92.298583	572	2578	92.179393	581	2617	92.183185	591	2656	59.014181	601	2695	0	602
2540	92.117006	572	2579	92.235763	582	2618	92.194631	591	2657	57.943917	601	2696	0	602
2541	92.239368	572	2580	92.205887	582	2619	92.258543	592	2658	55.022483	601	2697	0	602
2542	92.12261	572	2581	92.166528	582	2620	92.146165	592	2659	48.939326	601	2698	0	602
2543	92.284636	573	2582	92.215839	582	2621	92.207245	592	2660	22.061153	601	2699	0	602
2544	92.257048	573	2583	92.144036	583	2622	92.184082	592	2661	20.73096	601	2700	0	602
2545	92.25545	573	2584	92.160188	583	2623	92.21471	593	2662	14.384304	601	2701	0	602
2546	92.296839	573	2585	92.224848	583	2624	92.179096	593	2663	12.449241	601	2702	0	602
2547	92.149921	574	2586	92.139073	583	2625	92.16341	593	2664	9.151919	602	2703	0	602
2548	92.230157	574	2587	92.285175	584	2626	92.228342	593	2665	0	602	2704	0	602
2549	92.143875	574	2588	92.119215	584	2627	92.242393	594	2666	0	602	2705	0	602
2550	92.136645	574	2589	92.176331	584	2628	92.135259	594	2667	0	602	2706	0	602
2551	92.278862	575	2590	92.119315	584	2629	92.217815	594	2668	0	602	2707	0	602
2552	92.227596	575	2591	92.118418	585	2630	92.234311	594	2669	0	602	2708	0	602
2553	92.238523	575	2592	92.255961	585	2631	92.138111	595	2670	0	602	2709	0	602
2554	92.103504	575	2593	92.245175	585	2632	92.157896	595	2671	0	602	2710	0	602
2555	92.247678	576	2594	92.154286	585	2633	92.214342	595	2672	0	602	2711	0	602
2556	92.26587	576	2595	92.206391	586	2634	92.151272	595	2673	0	602	2712	0	602
2557	92.23698	576	2596	92.1358	586	2635	92.171449	596	2674	0	602	2713	0	602
2558	92.254576	576	2597	92.270066	586	2636	92.143352	596	2675	0	602	2714	0	602
2559	92.289973	577	2598	92.240062	586	2637	92.16914	596	2676	0	602	2715	0	602
2560	92.102863	577	2599	92.102375	587	2638	92.219486	596	2677	0	602	2716	0	602
2561	92.191797	577	2600	92.184634	587	2639	92.107326	597	2678	0	602	2717	0	602
2562	92.233241	577	2601	92.135654	587	2640	92.154298	597	2679	0	602	2718	0	602
2563	92.120776	578	2602	92.216918	587	2641	92.264542	597	2680	0	602	2719	0	602
2564	92.21607	578	2603	92.225236	588	2642	92.208738	597	2681	0	602	2720	0	602
2565	92.295154	578	2604	92.164318	588	2643	92.189526	598	2682	0	602	2721	0	602
2566	92.258332	578	2605	92.149778	588	2644	92.173312	598	2683	0	602	2722	0	602
2567	92.230789	579	2606	92.245283	588	2645	92.184043	598	2684	0	602	2723	0	602
2568	92.189614	579	2607	92.220737	589	2646	92.291485	598	2685	0	602	2724	0	602
2569	92.288859	579	2608	92.257368	589	2647	92.216639	599	2686	0	602	2725	0	602
2570	92.157207	579	2609	92.118039	589	2648	92.205021	599	2687	0	602	2726	0	602
2571	92.211618	580	2610	92.21432	589	2649	88.732544	599	2688	0	602	2727	0	602
2572	92.141085	580	2611	92.286042	590	2650	87.669374	599	2689	0	602	2728	0	602
2573	92.164666	580	2612	92.217512	590	2651	85.547414	600	2690	0	602	2729	0	602
2574	92.179383	580	2613	92.253823	590	2652	73.751791	600	2691	0	602	2730	0	602

CORTE 600mm (2)

N°	Velocidad (RPM)	Posición (mm)	N°	Velocidad (RPM)	Posición (mm)	N°	Velocidad (RPM)	Posición (mm)	N°	Velocidad (RPM)	Posición (mm)	N°	Velocidad (RPM)	Posición (mm)
1	0	0	40	42.036583	0	79	83.872646	1	118	95.091024	6	157	92.912907	14
2	0.265723	0	41	44.492689	0	80	84.396267	1	119	95.09067	7	158	92.883518	14
3	2.755519	0	42	44.867722	0	81	84.494377	1	120	95.053424	7	159	92.850393	14
4	2.812139	0	43	45.203303	0	82	86.432832	1	121	95.033374	7	160	92.850393	14
5	3.221583	0	44	45.951416	0	83	86.512955	1	122	95.001039	7	161	92.788498	15
6	3.871188	0	45	46.103928	0	84	87.34698	1	123	94.991464	8	162	92.762768	15
7	5.130982	0	46	46.391441	0	85	89.714112	1	124	94.991454	8	163	92.733462	15
8	6.135924	0	47	50.078641	0	86	90.243224	1	125	94.966427	8	164	92.805398	15
9	6.401313	0	48	50.84932	0	87	91.300668	2	126	94.948749	8	165	92.785658	16
10	6.848621	0	49	54.125836	0	88	91.406529	2	127	94.941191	9	166	92.764042	16
11	7.155764	0	50	54.891675	0	89	92.998022	2	128	94.916485	9	167	92.764042	16
12	7.88777	0	51	55.45081	0	90	93.089999	2	129	94.828797	9	168	92.723153	16
13	9.636805	0	52	55.949858	0	91	94.017265	2	130	94.659587	9	169	92.705309	17
14	11.090352	0	53	56.401317	0	92	94.410826	2	131	94.562108	10	170	92.685688	17
15	11.652478	0	54	57.868586	0	93	94.582209	2	132	94.479413	10	171	92.685688	17
16	13.588915	0	55	59.41711	0	94	94.875032	2	133	94.479413	10	172	92.646578	17
17	15.687053	0	56	61.740662	0	95	95.384956	2	134	94.301186	10	173	92.646533	18
18	17.050604	0	57	62.347528	0	96	95.374957	2	135	94.210777	11	174	92.646237	18
19	17.233986	0	58	62.412902	0	97	95.374957	2	136	94.125404	11	175	92.645931	18
20	17.816061	0	59	63.112356	0	98	95.287993	2	137	94.125404	11	176	92.645847	18
21	17.924556	0	60	64.111425	0	99	95.19141	3	138	93.950823	11	177	92.645803	19
22	17.995906	0	61	66.678789	0	100	95.142359	3	139	93.869819	11	178	92.645688	19
23	18.156152	0	62	66.72896	0	101	95.142359	3	140	93.787257	11	179	92.645633	19
24	19.679917	0	63	68.299562	0	102	95.340944	3	141	93.787257	11	180	92.645252	19
25	19.784184	0	64	68.610761	0	103	95.367295	4	142	93.624346	11	181	92.645009	20
26	20.309318	0	65	69.296074	0	104	95.365072	4	143	93.553761	12	182	92.644991	20
27	21.831588	0	66	69.645	0	105	95.360074	4	144	93.477423	12	183	92.644987	20
28	21.924933	0	67	71.891246	1	106	95.29207	4	145	93.477423	12	184	92.644878	20
29	21.93835	0	68	71.941195	1	107	95.276927	5	146	93.330764	12	185	92.644852	21
30	27.023955	0	69	72.05411	1	108	95.264675	5	147	93.2707	13	186	92.644769	21
31	28.483303	0	70	74.973886	1	109	95.262074	5	148	93.202468	13	187	92.644609	21
32	29.046523	0	71	77.145	1	110	95.215392	5	149	93.202468	13	188	92.644434	21
33	30.34565	0	72	79.103863	1	111	95.182221	5	150	93.084608	13	189	92.644357	21
34	31.269125	0	73	79.433082	1	112	95.167781	5	151	93.037588	13	190	92.64416	21
35	32.087395	0	74	80.473098	1	113	95.145085	5	152	92.982712	13	191	92.643284	21
36	32.174548	0	75	80.906368	1	114	95.129418	5	153	92.982712	13	192	92.643172	21
37	35.79696	0	76	81.620228	1	115	95.11104	6	154	92.895113	14	193	92.643094	22
38	38.911881	0	77	83.158555	1	116	95.107529	6	155	92.859996	14	194	92.642815	22
39	40.490381	0	78	83.863842	1	117	95.09875	6	156	92.818973	14	195	92.642663	22

CORTE 600mm (2)

N°	Velocidad (RPM)	Posición (mm)	N°	Velocidad (RPM)	Posición (mm)	N°	Velocidad (RPM)	Posición (mm)	N°	Velocidad (RPM)	Posición (mm)	N°	Velocidad (RPM)	Posición (mm)
196	92.641878	0	235	92.63213	25	274	92.621468	27	313	92.612549	36	352	92.604465	44
197	92.641735	22	236	92.632076	25	275	92.621209	28	314	92.611831	36	353	92.604338	44
198	92.641124	22	237	92.631997	26	276	92.62108	28	315	92.611807	37	354	92.604131	44
199	92.641032	22	238	92.631929	26	277	92.621071	28	316	92.611748	37	355	92.604106	45
200	92.639597	22	239	92.631814	26	278	92.620692	28	317	92.611593	37	356	92.603903	45
201	92.639524	22	240	92.631574	26	279	92.620546	29	318	92.611253	37	357	92.603866	45
202	92.638909	22	241	92.631427	26	280	92.620072	29	319	92.61123	37	358	92.603863	45
203	92.638765	22	242	92.631224	26	281	92.619755	29	320	92.611154	37	359	92.603462	45
204	92.638431	22	243	92.631205	26	282	92.619446	29	321	92.611142	37	360	92.603281	45
205	92.63812	23	244	92.630969	26	283	92.619214	30	322	92.610206	37	361	92.602952	45
206	92.638062	23	245	92.63086	26	284	92.618822	30	323	92.610128	38	362	92.602751	45
207	92.637986	23	246	92.629932	26	285	92.618643	30	324	92.609929	38	363	92.602506	46
208	92.637555	23	247	92.629931	26	286	92.618626	30	325	92.60985	38	364	92.601623	46
209	92.637455	23	248	92.629452	26	287	92.618551	31	326	92.609763	38	365	92.601568	46
210	92.637447	23	249	92.628881	26	288	92.61826	31	327	92.609701	39	366	92.601356	46
211	92.637204	23	250	92.628848	26	289	92.618128	31	328	92.609674	39	367	92.601076	47
212	92.636945	23	251	92.628157	26	290	92.617734	31	329	92.609604	39	368	92.600995	47
213	92.6368	23	252	92.627926	26	291	92.617527	32	330	92.609306	39	369	92.600629	47
214	92.636507	23	253	92.627808	26	292	92.617481	32	331	92.609175	40	370	92.600538	47
215	92.636401	23	254	92.627767	26	293	92.61746	32	332	92.608559	40	371	92.60034	48
216	92.636331	23	255	92.62723	26	294	92.617318	32	333	92.608535	40	372	92.600259	48
217	92.635877	24	256	92.627033	26	295	92.617087	32	334	92.608335	40	373	92.600067	48
218	92.635836	24	257	92.626728	27	296	92.616991	32	335	92.607594	40	374	92.599936	48
219	92.635761	24	258	92.626604	27	297	92.616594	32	336	92.607526	40	375	92.599864	48
220	92.635751	24	259	92.626357	27	298	92.616458	32	337	92.607369	40	376	92.599704	48
221	92.635496	24	260	92.626327	27	299	92.615934	33	338	92.606984	40	377	92.599637	48
222	92.635469	24	261	92.626305	27	300	92.615757	33	339	92.606563	41	378	92.599391	48
223	92.634864	24	262	92.626203	27	301	92.61563	33	340	92.606535	41	379	92.599332	49
224	92.634763	24	263	92.626024	27	302	92.615529	33	341	92.606461	41	380	92.597895	49
225	92.634259	24	264	92.625174	27	303	92.615432	34	342	92.606354	41	381	92.597451	49
226	92.634236	24	265	92.625106	27	304	92.615208	34	343	92.606313	42	382	92.597328	49
227	92.634203	24	266	92.624596	27	305	92.615182	34	344	92.606195	42	383	92.597252	50
228	92.633843	24	267	92.623413	27	306	92.61513	34	345	92.605949	42	384	92.596931	50
229	92.633401	25	268	92.623306	27	307	92.615064	35	346	92.605676	42	385	92.59691	50
230	92.633218	25	269	92.623299	27	308	92.615048	35	347	92.605407	43	386	92.59684	50
231	92.632701	25	270	92.623063	27	309	92.614584	35	348	92.605279	43	387	92.596812	51
232	92.632699	25	271	92.6229	27	310	92.613339	35	349	92.604863	43	388	92.596625	51
233	92.632414	25	272	92.622682	27	311	92.613331	36	350	92.604837	43	389	92.596394	51
234	92.632243	25	273	92.621515	27	312	92.612955	36	351	92.604599	44	390	92.596283	51

CORTE 600mm (2)

N°	Velocidad (RPM)	Posición (mm)	N°	Velocidad (RPM)	Posición (mm)	N°	Velocidad (RPM)	Posición (mm)	N°	Velocidad (RPM)	Posición (mm)	N°	Velocidad (RPM)	Posición (mm)
391	92.59614	0	430	92.584663	59	469	92.577438	67	508	92.568401	74	547	92.557441	82
392	92.59591	52	431	92.584574	60	470	92.577398	67	509	92.568397	74	548	92.557287	82
393	92.595753	52	432	92.584166	60	471	92.577314	67	510	92.568319	74	549	92.556801	82
394	92.59557	52	433	92.584157	60	472	92.577288	67	511	92.567921	75	550	92.556738	82
395	92.595264	52	434	92.584001	60	473	92.577258	67	512	92.567463	75	551	92.556258	83
396	92.593975	52	435	92.583936	60	474	92.57695	67	513	92.56736	75	552	92.556132	83
397	92.593718	52	436	92.583695	60	475	92.576561	68	514	92.567157	75	553	92.555842	83
398	92.593287	52	437	92.583548	60	476	92.576157	68	515	92.567048	76	554	92.555345	83
399	92.592967	53	438	92.583438	60	477	92.576094	68	516	92.566647	76	555	92.555105	84
400	92.592934	53	439	92.582856	61	478	92.575991	68	517	92.566474	76	556	92.555075	84
401	92.592526	53	440	92.582839	61	479	92.575713	69	518	92.566301	76	557	92.554334	84
402	92.592091	53	441	92.582799	61	480	92.575697	69	519	92.566262	77	558	92.553867	84
403	92.591569	54	442	92.582782	61	481	92.575632	69	520	92.566187	77	559	92.553462	85
404	92.590808	54	443	92.582423	62	482	92.575541	69	521	92.566081	77	560	92.553179	85
405	92.590269	54	444	92.582267	62	483	92.575005	70	522	92.56605	77	561	92.553081	85
406	92.590143	54	445	92.58226	62	484	92.574803	70	523	92.565541	78	562	92.552771	85
407	92.589376	55	446	92.581923	62	485	92.574779	70	524	92.565115	78	563	92.552705	85
408	92.589334	55	447	92.581581	63	486	92.574367	70	525	92.565096	78	564	92.552236	85
409	92.588699	55	448	92.581522	63	487	92.574361	70	526	92.564337	78	565	92.552078	85
410	92.588437	55	449	92.581316	63	488	92.574085	70	527	92.564057	78	566	92.551805	85
411	92.588275	56	450	92.581279	63	489	92.574033	70	528	92.563668	78	567	92.551793	86
412	92.587743	56	451	92.581123	63	490	92.573853	70	529	92.563375	78	568	92.551531	86
413	92.5877	56	452	92.58082	63	491	92.573784	71	530	92.563334	78	569	92.551522	86
414	92.587453	56	453	92.580672	63	492	92.573781	71	531	92.563117	79	570	92.551182	86
415	92.587319	56	454	92.580456	63	493	92.573389	71	532	92.562932	79	571	92.551158	87
416	92.587055	56	455	92.580435	64	494	92.573262	71	533	92.562136	79	572	92.551105	87
417	92.586919	56	456	92.580425	64	495	92.572948	72	534	92.561201	79	573	92.551003	87
418	92.586554	56	457	92.580302	64	496	92.572547	72	535	92.56118	80	574	92.550995	87
419	92.586282	57	458	92.580201	64	497	92.57243	72	536	92.560694	80	575	92.550219	88
420	92.586228	57	459	92.580142	65	498	92.57205	72	537	92.560544	80	576	92.550168	88
421	92.585939	57	460	92.58002	65	499	92.572036	73	538	92.56054	80	577	92.54989	88
422	92.585892	57	461	92.579719	65	500	92.570921	73	539	92.560504	81	578	92.549692	88
423	92.585786	58	462	92.579492	65	501	92.570828	73	540	92.560488	81	579	92.5494	89
424	92.585357	58	463	92.579349	66	502	92.570251	73	541	92.560166	81	580	92.549332	89
425	92.585142	58	464	92.57886	66	503	92.569092	74	542	92.559638	81	581	92.549202	89
426	92.585055	58	465	92.578146	66	504	92.56908	74	543	92.558501	82	582	92.549161	89
427	92.584984	59	466	92.578053	66	505	92.568921	74	544	92.558488	82	583	92.549134	90
428	92.584769	59	467	92.577546	67	506	92.568877	74	545	92.558303	82	584	92.548832	90
429	92.584708	59	468	92.577505	67	507	92.568443	74	546	92.558044	82	585	92.548096	90

CORTE 600mm (2)

N°	Velocidad (RPM)	Posición (mm)	N°	Velocidad (RPM)	Posición (mm)	N°	Velocidad (RPM)	Posición (mm)	N°	Velocidad (RPM)	Posición (mm)	N°	Velocidad (RPM)	Posición (mm)
586	92.547401	0	625	92.538849	98	664	92.528934	107	703	92.521048	116	742	92.513888	126
587	92.546979	90	626	92.538585	98	665	92.528857	107	704	92.520128	117	743	92.513859	126
588	92.546309	90	627	92.538107	98	666	92.528777	107	705	92.520127	117	744	92.513464	127
589	92.546016	90	628	92.538088	98	667	92.528701	107	706	92.520099	117	745	92.513436	127
590	92.545999	90	629	92.538065	98	668	92.528677	108	707	92.520085	117	746	92.512898	127
591	92.545478	91	630	92.537764	98	669	92.528593	108	708	92.520075	118	747	92.51288	127
592	92.545228	91	631	92.537645	98	670	92.528297	108	709	92.520039	118	748	92.512558	128
593	92.545177	91	632	92.537205	99	671	92.527765	108	710	92.519995	118	749	92.512061	128
594	92.544995	91	633	92.537099	99	672	92.527606	109	711	92.519685	118	750	92.51202	128
595	92.544993	92	634	92.536954	99	673	92.526737	109	712	92.519472	119	751	92.511975	128
596	92.544118	92	635	92.536938	99	674	92.5266	109	713	92.519114	119	752	92.511617	129
597	92.544101	92	636	92.536561	100	675	92.526543	109	714	92.519033	119	753	92.511454	129
598	92.544061	92	637	92.536551	100	676	92.526266	110	715	92.518991	119	754	92.510038	129
599	92.543897	92	638	92.536128	100	677	92.526068	110	716	92.518884	120	755	92.509331	129
600	92.543795	92	639	92.536034	100	678	92.525786	110	717	92.518372	120	756	92.508991	130
601	92.54373	92	640	92.535667	101	679	92.525549	110	718	92.518352	120	757	92.508832	130
602	92.543654	93	641	92.534546	101	680	92.525392	111	719	92.518352	120	758	92.50874	130
603	92.543525	93	642	92.533534	101	681	92.525323	111	720	92.518239	121	759	92.50848	130
604	92.543349	93	643	92.533013	101	682	92.525254	111	721	92.518236	121	760	92.508446	131
605	92.543315	93	644	92.532903	102	683	92.525128	111	722	92.518037	121	761	92.508385	131
606	92.543153	94	645	92.53273	102	684	92.525121	112	723	92.517943	121	762	92.508227	131
607	92.543149	94	646	92.532707	102	685	92.525104	112	724	92.517721	122	763	92.50773	131
608	92.542751	94	647	92.532173	102	686	92.52481	112	725	92.517626	122	764	92.507702	132
609	92.542575	94	648	92.53216	103	687	92.524709	112	726	92.517339	122	765	92.507492	132
610	92.54243	95	649	92.532022	103	688	92.524597	113	727	92.517167	122	766	92.507135	132
611	92.542391	95	650	92.531465	103	689	92.524517	113	728	92.517028	123	767	92.507063	132
612	92.541366	95	651	92.531346	103	690	92.524403	113	729	92.516695	123	768	92.507061	133
613	92.541206	95	652	92.531346	104	691	92.524383	113	730	92.516643	123	769	92.506202	133
614	92.540972	95	653	92.531034	104	692	92.523628	114	731	92.516625	123	770	92.506004	133
615	92.540676	95	654	92.530258	104	693	92.523529	114	732	92.516436	124	771	92.505665	133
616	92.540634	95	655	92.530229	104	694	92.523521	114	733	92.516203	124	772	92.505658	134
617	92.540631	96	656	92.530219	105	695	92.52336	114	734	92.51612	124	773	92.505336	134
618	92.540345	96	657	92.530074	105	696	92.523111	115	735	92.515978	124	774	92.504721	134
619	92.540289	96	658	92.530064	105	697	92.523065	115	736	92.515359	125	775	92.504711	134
620	92.540273	96	659	92.530025	105	698	92.522832	115	737	92.515307	125	776	92.50407	135
621	92.540255	97	660	92.529867	106	699	92.522136	115	738	92.515283	125	777	92.503041	135
622	92.540119	97	661	92.529525	106	700	92.521998	116	739	92.515177	125	778	92.502959	135
623	92.539064	97	662	92.529361	106	701	92.521875	116	740	92.514688	126	779	92.502938	135
624	92.538931	97	663	92.529259	106	702	92.52181	116	741	92.514396	126	780	92.502728	136

CORTE 600mm (2)

N°	Velocidad (RPM)	Posición (mm)	N°	Velocidad (RPM)	Posición (mm)	N°	Velocidad (RPM)	Posición (mm)	N°	Velocidad (RPM)	Posición (mm)	N°	Velocidad (RPM)	Posición (mm)
781	92.502121	0	820	92.493606	146	859	92.483519	155	898	92.473908	165	937	92.466037	175
782	92.501874	136	821	92.493033	146	860	92.48336	156	899	92.473765	165	938	92.466021	175
783	92.501867	136	822	92.492847	146	861	92.48314	156	900	92.473556	166	939	92.465915	175
784	92.501797	137	823	92.492377	146	862	92.482624	156	901	92.47317	166	940	92.465903	176
785	92.501476	137	824	92.492325	147	863	92.482617	156	902	92.473122	166	941	92.465759	176
786	92.500803	137	825	92.492236	147	864	92.482549	157	903	92.473045	166	942	92.465677	176
787	92.500656	137	826	92.491799	147	865	92.481996	157	904	92.473026	167	943	92.465649	176
788	92.500528	138	827	92.491641	147	866	92.481969	157	905	92.472736	167	944	92.465522	177
789	92.500499	138	828	92.491484	148	867	92.48164	157	906	92.472627	167	945	92.465459	177
790	92.500229	138	829	92.491396	148	868	92.481625	158	907	92.472547	167	946	92.465437	177
791	92.500146	138	830	92.491179	148	869	92.481568	158	908	92.472534	168	947	92.464791	177
792	92.500028	139	831	92.491049	148	870	92.481179	158	909	92.472215	168	948	92.464601	178
793	92.499411	139	832	92.490967	149	871	92.480864	158	910	92.471779	168	949	92.464538	178
794	92.499061	139	833	92.490717	149	872	92.480011	159	911	92.471668	168	950	92.463625	178
795	92.49884	139	834	92.489713	149	873	92.479954	159	912	92.471524	169	951	92.46359	178
796	92.498512	140	835	92.489626	149	874	92.47967	159	913	92.471433	169	952	92.463018	179
797	92.49819	140	836	92.489339	150	875	92.479248	159	914	92.471343	169	953	92.46299	179
798	92.498056	140	837	92.48888	150	876	92.478694	160	915	92.471342	169	954	92.462986	179
799	92.498054	140	838	92.488699	150	877	92.478663	160	916	92.471093	170	955	92.462977	179
800	92.497411	141	839	92.488607	150	878	92.478445	160	917	92.471028	170	956	92.462804	180
801	92.497368	141	840	92.488453	151	879	92.478437	160	918	92.470846	170	957	92.462787	180
802	92.497123	141	841	92.488424	151	880	92.478253	161	919	92.470831	170	958	92.46253	180
803	92.496997	141	842	92.488417	151	881	92.478172	161	920	92.470429	171	959	92.462373	180
804	92.496983	142	843	92.488395	151	882	92.478066	161	921	92.469919	171	960	92.46233	181
805	92.496935	142	844	92.488285	152	883	92.477954	161	922	92.469448	171	961	92.462311	181
806	92.49692	142	845	92.488157	152	884	92.477946	162	923	92.468827	171	962	92.462279	181
807	92.496896	142	846	92.488075	152	885	92.477626	162	924	92.468586	172	963	92.46198	181
808	92.496815	143	847	92.48725	152	886	92.4776	162	925	92.46843	172	964	92.460955	182
809	92.496681	143	848	92.486399	153	887	92.477101	162	926	92.468248	172	965	92.460851	182
810	92.496654	143	849	92.486161	153	888	92.476853	163	927	92.467568	172	966	92.460797	182
811	92.496334	143	850	92.48615	153	889	92.476765	163	928	92.467514	173	967	92.460471	182
812	92.495298	144	851	92.485721	153	890	92.476682	163	929	92.467392	173	968	92.460095	183
813	92.495164	144	852	92.485476	154	891	92.475949	163	930	92.467316	173	969	92.460037	183
814	92.494961	144	853	92.485393	154	892	92.475905	164	931	92.467273	173	970	92.459703	183
815	92.494605	144	854	92.485328	154	893	92.475767	164	932	92.467254	174	971	92.459666	183
816	92.494544	145	855	92.48482	154	894	92.475441	164	933	92.466998	174	972	92.459242	184
817	92.494109	145	856	92.484812	155	895	92.475367	164	934	92.466655	174	973	92.459098	184
818	92.494079	145	857	92.484799	155	896	92.474902	165	935	92.466459	174	974	92.458	184
819	92.493795	145	858	92.484189	155	897	92.474141	165	936	92.466404	175	975	92.457932	184

CORTE 600mm (2)

N°	Velocidad (RPM)	Posición (mm)	N°	Velocidad (RPM)	Posición (mm)	N°	Velocidad (RPM)	Posición (mm)	N°	Velocidad (RPM)	Posición (mm)	N°	Velocidad (RPM)	Posición (mm)
976	92.457763	0	1015	92.449563	194	1054	92.438244	204	1093	92.428855	214	1132	92.418508	224
977	92.457597	185	1016	92.449123	195	1055	92.438232	204	1094	92.428473	214	1133	92.418394	224
978	92.457422	185	1017	92.449083	195	1056	92.438138	205	1095	92.428271	214	1134	92.418179	224
979	92.457031	185	1018	92.449021	195	1057	92.437927	205	1096	92.428199	215	1135	92.417606	224
980	92.457008	186	1019	92.448422	195	1058	92.437551	205	1097	92.428009	215	1136	92.417416	225
981	92.45691	186	1020	92.448406	196	1059	92.437316	205	1098	92.427958	215	1137	92.41737	225
982	92.456791	186	1021	92.447928	196	1060	92.437036	206	1099	92.427929	215	1138	92.417356	225
983	92.456651	186	1022	92.447628	196	1061	92.43692	206	1100	92.427282	216	1139	92.416724	225
984	92.45663	187	1023	92.447149	196	1062	92.436346	206	1101	92.427137	216	1140	92.416511	226
985	92.456494	187	1024	92.447111	197	1063	92.436174	206	1102	92.426628	216	1141	92.416459	226
986	92.456416	187	1025	92.447016	197	1064	92.436059	207	1103	92.426604	216	1142	92.416251	226
987	92.45593	187	1026	92.446474	197	1065	92.435996	207	1104	92.426101	217	1143	92.416152	226
988	92.455913	188	1027	92.446036	197	1066	92.435656	207	1105	92.425682	217	1144	92.415999	227
989	92.455604	188	1028	92.445445	198	1067	92.435578	207	1106	92.42566	217	1145	92.415709	227
990	92.455549	188	1029	92.44487	198	1068	92.435275	208	1107	92.424997	217	1146	92.415414	227
991	92.455166	188	1030	92.444827	198	1069	92.435039	208	1108	92.424921	218	1147	92.415401	227
992	92.455014	189	1031	92.444775	198	1070	92.434906	208	1109	92.424883	218	1148	92.414929	228
993	92.454792	189	1032	92.444577	199	1071	92.434669	208	1110	92.424771	218	1149	92.41478	228
994	92.454788	189	1033	92.444295	199	1072	92.434569	209	1111	92.424118	218	1150	92.414754	228
995	92.454698	189	1034	92.444263	199	1073	92.434436	209	1112	92.424007	219	1151	92.414636	228
996	92.454305	190	1035	92.442892	199	1074	92.434333	209	1113	92.424004	219	1152	92.414285	229
997	92.454184	190	1036	92.442495	200	1075	92.434228	209	1114	92.423066	219	1153	92.413144	229
998	92.454046	190	1037	92.442477	200	1076	92.434124	210	1115	92.42231	219	1154	92.412754	229
999	92.454014	190	1038	92.442399	200	1077	92.433776	210	1116	92.422214	220	1155	92.412541	229
1000	92.453934	191	1039	92.44237	200	1078	92.433299	210	1117	92.422163	220	1156	92.412391	230
1001	92.453542	191	1040	92.442247	201	1079	92.432878	210	1118	92.422011	220	1157	92.412093	230
1002	92.453282	191	1041	92.442185	201	1080	92.432788	211	1119	92.421909	220	1158	92.411801	230
1003	92.453278	191	1042	92.441581	201	1081	92.432593	211	1120	92.421772	221	1159	92.41158	230
1004	92.451707	192	1043	92.441461	201	1082	92.431981	211	1121	92.421635	221	1160	92.410816	231
1005	92.451216	192	1044	92.441387	202	1083	92.431902	211	1122	92.421465	221	1161	92.410339	231
1006	92.450949	192	1045	92.441156	202	1084	92.431858	212	1123	92.421331	221	1162	92.410308	231
1007	92.450924	192	1046	92.441109	202	1085	92.431086	212	1124	92.421045	222	1163	92.41027	231
1008	92.450639	193	1047	92.440923	202	1086	92.430674	212	1125	92.420589	222	1164	92.41015	232
1009	92.450543	193	1048	92.440687	203	1087	92.430433	212	1126	92.420353	222	1165	92.409972	232
1010	92.450453	193	1049	92.440083	203	1088	92.430136	213	1127	92.420273	222	1166	92.409593	232
1011	92.450129	193	1050	92.439892	203	1089	92.430008	213	1128	92.420256	223	1167	92.409226	232
1012	92.45004	194	1051	92.438968	203	1090	92.429869	213	1129	92.420062	223	1168	92.409008	233
1013	92.449905	194	1052	92.438755	204	1091	92.429546	213	1130	92.419712	223	1169	92.408957	233
1014	92.449856	194	1053	92.438551	204	1092	92.428891	214	1131	92.418761	223	1170	92.408887	233

CORTE 600mm (2)

N°	Velocidad (RPM)	Posición (mm)	N°	Velocidad (RPM)	Posición (mm)	N°	Velocidad (RPM)	Posición (mm)	N°	Velocidad (RPM)	Posición (mm)	N°	Velocidad (RPM)	Posición (mm)
1171	92.408633	0	1210	92.400449	243	1249	92.392544	253	1288	92.383753	263	1327	92.377043	272
1172	92.408585	234	1211	92.400331	243	1250	92.392167	253	1289	92.383534	263	1328	92.376829	273
1173	92.408579	234	1212	92.400171	244	1251	92.391962	253	1290	92.383304	263	1329	92.376736	273
1174	92.408471	234	1213	92.400014	244	1252	92.391727	254	1291	92.383285	263	1330	92.376603	273
1175	92.408137	234	1214	92.399456	244	1253	92.391666	254	1292	92.382538	264	1331	92.375825	273
1176	92.407478	235	1215	92.399455	244	1254	92.391539	254	1293	92.382487	264	1332	92.375596	274
1177	92.407457	235	1216	92.399448	245	1255	92.391116	254	1294	92.382361	264	1333	92.375245	274
1178	92.407017	235	1217	92.398591	245	1256	92.390782	255	1295	92.38211	264	1334	92.375105	274
1179	92.406225	235	1218	92.398591	245	1257	92.390766	255	1296	92.382006	265	1335	92.375023	274
1180	92.406213	236	1219	92.398501	245	1258	92.390676	255	1297	92.38197	265	1336	92.374995	275
1181	92.405511	236	1220	92.398339	246	1259	92.390641	255	1298	92.38197	265	1337	92.37436	275
1182	92.405145	236	1221	92.398289	246	1260	92.390515	256	1299	92.381906	265	1338	92.37419	275
1183	92.40498	236	1222	92.397608	246	1261	92.390251	256	1300	92.381459	266	1339	92.373863	275
1184	92.404776	237	1223	92.397465	246	1262	92.390107	256	1301	92.381444	266	1340	92.373585	276
1185	92.404732	237	1224	92.397451	247	1263	92.38973	256	1302	92.381314	266	1341	92.373443	276
1186	92.404662	237	1225	92.397451	247	1264	92.389699	257	1303	92.381117	266	1342	92.373042	276
1187	92.404297	237	1226	92.397017	247	1265	92.389566	257	1304	92.381051	267	1343	92.372625	276
1188	92.404261	238	1227	92.396984	247	1266	92.389556	257	1305	92.380934	267	1344	92.372492	277
1189	92.404126	238	1228	92.396553	248	1267	92.389451	257	1306	92.380793	267	1345	92.372455	277
1190	92.404071	238	1229	92.396531	248	1268	92.389011	258	1307	92.3805	267	1346	92.372324	277
1191	92.403822	238	1230	92.396138	248	1269	92.38867	258	1308	92.379969	268	1347	92.372061	277
1192	92.403215	239	1231	92.396031	248	1270	92.388531	258	1309	92.379938	268	1348	92.371772	278
1193	92.402911	239	1232	92.395723	249	1271	92.388194	258	1310	92.379708	268	1349	92.371439	278
1194	92.402784	239	1233	92.395656	249	1272	92.388099	259	1311	92.379628	268	1350	92.371284	278
1195	92.402658	239	1234	92.3956	249	1273	92.388084	259	1312	92.379539	269	1351	92.371123	278
1196	92.402585	240	1235	92.395585	249	1274	92.387977	259	1313	92.379393	269	1352	92.370873	279
1197	92.402459	240	1236	92.395523	250	1275	92.387877	259	1314	92.378525	269	1353	92.370638	279
1198	92.40228	240	1237	92.395486	250	1276	92.387426	260	1315	92.378494	269	1354	92.370503	279
1199	92.402237	240	1238	92.394916	250	1277	92.387188	260	1316	92.378357	270	1355	92.370265	279
1200	92.402025	241	1239	92.394798	250	1278	92.386588	260	1317	92.378162	270	1356	92.369932	280
1201	92.401698	241	1240	92.394559	251	1279	92.386392	260	1318	92.378122	270	1357	92.369719	280
1202	92.401381	241	1241	92.394474	251	1280	92.386017	261	1319	92.377914	270	1358	92.369682	280
1203	92.401298	241	1242	92.394285	251	1281	92.385704	261	1320	92.377826	271	1359	92.369651	280
1204	92.401205	242	1243	92.39408	251	1282	92.385429	261	1321	92.377795	271	1360	92.369156	281
1205	92.401163	242	1244	92.393947	252	1283	92.385106	261	1322	92.37752	271	1361	92.369094	281
1206	92.401042	242	1245	92.393723	252	1284	92.385014	262	1323	92.377291	271	1362	92.36905	281
1207	92.400774	242	1246	92.393598	252	1285	92.384139	262	1324	92.377282	272	1363	92.368659	281
1208	92.40059	243	1247	92.393393	252	1286	92.383899	262	1325	92.377134	272	1364	92.368099	282
1209	92.400575	243	1248	92.392883	253	1287	92.383809	262	1326	92.377106	272	1365	92.367873	282

CORTE 600mm (2)

N°	Velocidad (RPM)	Posición (mm)	N°	Velocidad (RPM)	Posición (mm)	N°	Velocidad (RPM)	Posición (mm)	N°	Velocidad (RPM)	Posición (mm)	N°	Velocidad (RPM)	Posición (mm)
1366	92.367652	0	1405	92.358819	292	1444	92.346391	302	1483	92.335175	311	1522	92.327423	321
1367	92.367565	282	1406	92.35824	292	1445	92.346292	302	1484	92.334979	312	1523	92.327282	321
1368	92.367038	283	1407	92.357964	292	1446	92.345742	302	1485	92.334482	312	1524	92.327109	322
1369	92.366942	283	1408	92.357849	293	1447	92.345634	302	1486	92.334408	312	1525	92.326529	322
1370	92.366155	283	1409	92.357617	293	1448	92.345603	303	1487	92.334368	312	1526	92.326497	322
1371	92.365284	283	1410	92.357059	293	1449	92.345375	303	1488	92.334318	313	1527	92.326461	322
1372	92.364921	284	1411	92.356911	293	1450	92.343897	303	1489	92.33405	313	1528	92.325988	323
1373	92.364856	284	1412	92.356103	294	1451	92.343801	303	1490	92.333714	313	1529	92.325779	323
1374	92.364853	284	1413	92.356067	294	1452	92.343092	304	1491	92.333595	313	1530	92.325729	323
1375	92.364814	284	1414	92.355913	294	1453	92.342665	304	1492	92.333449	314	1531	92.325244	323
1376	92.36471	285	1415	92.355548	294	1454	92.342505	304	1493	92.333419	314	1532	92.325095	324
1377	92.364309	285	1416	92.35548	295	1455	92.342454	304	1494	92.333403	314	1533	92.325073	324
1378	92.364006	285	1417	92.354896	295	1456	92.3417	305	1495	92.333399	314	1534	92.32507	324
1379	92.36392	285	1418	92.354568	295	1457	92.341646	305	1496	92.333395	315	1535	92.325042	324
1380	92.36356	286	1419	92.353857	295	1458	92.341496	305	1497	92.333376	315	1536	92.325007	325
1381	92.363545	286	1420	92.353581	296	1459	92.341281	305	1498	92.333344	315	1537	92.324829	325
1382	92.362661	286	1421	92.353432	296	1460	92.340787	306	1499	92.333246	315	1538	92.324029	325
1383	92.362651	286	1422	92.35323	296	1461	92.340758	306	1500	92.333162	316	1539	92.323786	325
1384	92.362339	287	1423	92.352995	296	1462	92.340698	306	1501	92.332678	316	1540	92.323403	326
1385	92.362125	287	1424	92.352645	297	1463	92.340208	306	1502	92.332624	316	1541	92.323299	326
1386	92.362124	287	1425	92.352098	297	1464	92.340093	307	1503	92.332523	316	1542	92.323072	326
1387	92.361962	287	1426	92.351509	297	1465	92.339929	307	1504	92.33232	317	1543	92.322989	326
1388	92.361873	288	1427	92.351453	297	1466	92.33959	307	1505	92.332212	317	1544	92.32281	327
1389	92.361768	288	1428	92.351158	298	1467	92.339545	307	1506	92.331525	317	1545	92.322717	327
1390	92.36169	288	1429	92.351155	298	1468	92.338738	308	1507	92.331507	317	1546	92.322497	327
1391	92.361431	288	1430	92.35111	298	1469	92.338655	308	1508	92.331288	318	1547	92.321967	327
1392	92.36139	289	1431	92.350433	298	1470	92.338465	308	1509	92.331091	318	1548	92.321739	328
1393	92.361279	289	1432	92.349972	299	1471	92.338255	308	1510	92.330431	318	1549	92.321515	328
1394	92.360848	289	1433	92.349925	299	1472	92.337811	309	1511	92.330304	318	1550	92.32094	328
1395	92.360567	289	1434	92.349869	299	1473	92.337496	309	1512	92.329973	319	1551	92.320621	328
1396	92.360559	290	1435	92.348741	299	1474	92.337493	309	1513	92.329914	319	1552	92.320533	329
1397	92.360515	290	1436	92.348634	300	1475	92.337215	309	1514	92.32979	319	1553	92.319869	329
1398	92.360272	290	1437	92.348443	300	1476	92.33674	310	1515	92.329426	319	1554	92.319814	329
1399	92.360114	290	1438	92.348308	300	1477	92.336723	310	1516	92.328945	320	1555	92.319701	329
1400	92.36001	291	1439	92.34801	300	1478	92.336519	310	1517	92.328694	320	1556	92.319634	330
1401	92.359921	291	1440	92.347922	301	1479	92.336348	310	1518	92.328359	320	1557	92.319619	330
1402	92.359145	291	1441	92.347717	301	1480	92.336246	311	1519	92.328328	320	1558	92.319334	330
1403	92.35899	291	1442	92.347686	301	1481	92.33621	311	1520	92.327967	321	1559	92.319321	330
1404	92.358958	292	1443	92.34699	301	1482	92.335268	311	1521	92.327718	321	1560	92.318601	331

CORTE 600mm (2)

N°	Velocidad (RPM)	Posición (mm)	N°	Velocidad (RPM)	Posición (mm)	N°	Velocidad (RPM)	Posición (mm)	N°	Velocidad (RPM)	Posición (mm)	N°	Velocidad (RPM)	Posición (mm)
1561	92.318186	0	1600	92.307847	341	1639	92.298202	350	1678	92.289326	360	1717	92.282475	370
1562	92.317645	331	1601	92.307295	341	1640	92.298199	351	1679	92.289218	360	1718	92.282458	370
1563	92.317319	331	1602	92.306443	341	1641	92.29795	351	1680	92.289167	361	1719	92.281883	370
1564	92.317307	332	1603	92.306244	341	1642	92.297765	351	1681	92.288717	361	1720	92.281787	371
1565	92.317226	332	1604	92.305973	342	1643	92.29761	351	1682	92.288433	361	1721	92.281655	371
1566	92.317061	332	1605	92.305726	342	1644	92.297486	352	1683	92.288276	361	1722	92.281351	371
1567	92.316802	332	1606	92.305679	342	1645	92.29713	352	1684	92.2882	362	1723	92.28124	371
1568	92.316462	333	1607	92.305407	342	1646	92.29619	352	1685	92.287928	362	1724	92.281159	372
1569	92.316245	333	1608	92.305372	343	1647	92.296043	352	1686	92.287571	362	1725	92.281096	372
1570	92.316178	333	1609	92.305372	343	1648	92.295882	353	1687	92.287469	362	1726	92.280456	372
1571	92.31606	333	1610	92.305016	343	1649	92.295853	353	1688	92.287229	363	1727	92.280427	372
1572	92.315979	334	1611	92.304738	343	1650	92.295558	353	1689	92.287165	363	1728	92.280256	373
1573	92.315777	334	1612	92.304212	344	1651	92.295497	353	1690	92.287097	363	1729	92.279956	373
1574	92.315731	334	1613	92.303925	344	1652	92.295268	354	1691	92.286872	363	1730	92.279947	373
1575	92.315484	334	1614	92.303912	344	1653	92.295044	354	1692	92.286763	364	1731	92.279768	373
1576	92.314751	335	1615	92.303829	344	1654	92.295016	354	1693	92.286715	364	1732	92.279709	374
1577	92.314727	335	1616	92.30376	345	1655	92.294373	354	1694	92.286483	364	1733	92.279671	374
1578	92.314264	335	1617	92.303731	345	1656	92.293744	355	1695	92.286477	364	1734	92.279388	374
1579	92.313697	335	1618	92.303252	345	1657	92.293296	355	1696	92.286419	365	1735	92.279095	374
1580	92.313616	336	1619	92.303033	345	1658	92.293203	355	1697	92.286328	365	1736	92.279002	375
1581	92.31359	336	1620	92.302911	346	1659	92.293155	355	1698	92.28629	365	1737	92.278998	375
1582	92.313565	336	1621	92.302675	346	1660	92.292928	356	1699	92.285955	365	1738	92.278975	375
1583	92.31354	336	1622	92.302639	346	1661	92.292569	356	1700	92.285675	366	1739	92.278665	375
1584	92.313514	337	1623	92.302445	346	1662	92.292544	356	1701	92.28567	366	1740	92.278274	376
1585	92.31335	337	1624	92.302312	347	1663	92.291961	356	1702	92.285452	366	1741	92.278141	376
1586	92.313337	337	1625	92.302219	347	1664	92.291905	357	1703	92.285093	366	1742	92.278113	376
1587	92.313274	337	1626	92.301734	347	1665	92.29184	357	1704	92.284835	367	1743	92.278061	376
1588	92.313252	338	1627	92.301691	347	1666	92.291788	357	1705	92.284392	367	1744	92.277126	377
1589	92.311806	338	1628	92.301483	348	1667	92.291423	357	1706	92.283919	367	1745	92.276724	377
1590	92.310804	338	1629	92.301047	348	1668	92.291369	358	1707	92.283783	367	1746	92.276621	377
1591	92.310762	338	1630	92.30072	348	1669	92.291139	358	1708	92.283369	368	1747	92.275853	377
1592	92.309289	339	1631	92.300167	348	1670	92.290421	358	1709	92.283294	368	1748	92.275669	378
1593	92.309038	339	1632	92.300153	349	1671	92.290415	358	1710	92.283273	368	1749	92.275294	378
1594	92.308787	339	1633	92.299941	349	1672	92.290241	359	1711	92.283024	368	1750	92.275259	378
1595	92.308622	339	1634	92.299605	349	1673	92.290186	359	1712	92.28296	369	1751	92.275236	378
1596	92.308586	340	1635	92.299516	349	1674	92.289973	359	1713	92.282774	369	1752	92.275091	379
1597	92.308572	340	1636	92.299326	350	1675	92.289675	359	1714	92.282767	369	1753	92.274903	379
1598	92.308542	340	1637	92.29923	350	1676	92.289672	360	1715	92.282665	369	1754	92.274764	379
1599	92.307932	340	1638	92.298515	350	1677	92.289553	360	1716	92.282564	370	1755	92.274207	379

CORTE 600mm (2)

N°	Velocidad (RPM)	Posición (mm)	N°	Velocidad (RPM)	Posición (mm)	N°	Velocidad (RPM)	Posición (mm)	N°	Velocidad (RPM)	Posición (mm)	N°	Velocidad (RPM)	Posición (mm)
1756	92.274145	0	1795	92.265547	389	1834	92.257137	399	1873	92.248764	409	1912	92.240369	419
1757	92.273426	380	1796	92.265277	390	1835	92.257086	399	1874	92.248339	409	1913	92.240251	419
1758	92.273406	380	1797	92.264443	390	1836	92.256745	400	1875	92.247975	409	1914	92.240008	419
1759	92.273255	380	1798	92.264259	390	1837	92.256454	400	1876	92.247883	410	1915	92.239402	419
1760	92.273202	381	1799	92.263878	390	1838	92.256223	400	1877	92.247722	410	1916	92.239232	420
1761	92.273077	381	1800	92.263535	391	1839	92.255846	400	1878	92.246871	410	1917	92.238332	420
1762	92.272528	381	1801	92.263411	391	1840	92.255695	401	1879	92.246812	410	1918	92.237478	420
1763	92.272481	381	1802	92.263329	391	1841	92.254983	401	1880	92.246518	411	1919	92.23656	420
1764	92.272476	382	1803	92.263287	391	1842	92.254743	401	1881	92.246426	411	1920	92.236219	421
1765	92.272449	382	1804	92.263272	392	1843	92.254697	401	1882	92.246274	411	1921	92.235819	421
1766	92.272291	382	1805	92.262789	392	1844	92.254492	402	1883	92.246123	411	1922	92.235771	421
1767	92.272156	382	1806	92.262729	392	1845	92.254333	402	1884	92.246101	412	1923	92.235665	421
1768	92.272147	383	1807	92.262529	392	1846	92.254247	402	1885	92.246037	412	1924	92.235474	422
1769	92.272084	383	1808	92.262337	393	1847	92.254228	402	1886	92.246024	412	1925	92.235188	422
1770	92.271926	383	1809	92.260948	393	1848	92.254021	403	1887	92.24597	412	1926	92.234954	422
1771	92.271685	383	1810	92.260759	393	1849	92.253989	403	1888	92.245844	413	1927	92.234894	422
1772	92.271616	384	1811	92.26075	393	1850	92.253828	403	1889	92.245822	413	1928	92.234886	423
1773	92.271217	384	1812	92.260439	394	1851	92.253666	403	1890	92.245386	413	1929	92.234696	423
1774	92.271111	384	1813	92.260309	394	1852	92.252949	404	1891	92.245378	413	1930	92.234579	423
1775	92.270954	384	1814	92.260258	394	1853	92.252396	404	1892	92.245299	414	1931	92.234462	423
1776	92.27051	385	1815	92.2601	394	1854	92.25229	404	1893	92.24526	414	1932	92.2341	424
1777	92.270375	385	1816	92.260036	395	1855	92.252289	404	1894	92.24519	414	1933	92.234007	424
1778	92.27028	385	1817	92.259779	395	1856	92.25217	405	1895	92.245168	414	1934	92.233617	424
1779	92.270237	385	1818	92.259773	395	1857	92.251786	405	1896	92.24492	415	1935	92.233506	424
1780	92.270166	386	1819	92.259738	395	1858	92.2515	405	1897	92.244188	415	1936	92.233455	425
1781	92.269975	386	1820	92.259005	396	1859	92.251172	405	1898	92.244177	415	1937	92.232986	425
1782	92.268516	386	1821	92.258654	396	1860	92.251171	406	1899	92.244108	415	1938	92.232589	425
1783	92.268268	386	1822	92.258482	396	1861	92.250808	406	1900	92.243977	416	1939	92.232428	425
1784	92.268259	387	1823	92.258257	396	1862	92.249825	406	1901	92.243678	416	1940	92.231931	426
1785	92.268103	387	1824	92.258212	397	1863	92.249818	406	1902	92.242815	416	1941	92.231693	426
1786	92.267722	387	1825	92.258132	397	1864	92.249682	407	1903	92.242757	416	1942	92.231671	426
1787	92.267534	387	1826	92.257803	397	1865	92.24967	407	1904	92.242621	417	1943	92.231601	426
1788	92.267198	388	1827	92.257747	397	1866	92.249616	407	1905	92.2425	417	1944	92.23122	427
1789	92.267191	388	1828	92.257541	398	1867	92.249613	407	1906	92.2425	417	1945	92.231127	427
1790	92.267159	388	1829	92.257339	398	1868	92.249444	408	1907	92.241926	417	1946	92.231068	427
1791	92.267051	388	1830	92.257309	398	1869	92.249431	408	1908	92.241056	418	1947	92.230811	427
1792	92.266639	389	1831	92.257297	398	1870	92.249288	408	1909	92.240966	418	1948	92.230267	428
1793	92.266471	389	1832	92.257261	399	1871	92.249066	408	1910	92.240819	418	1949	92.230161	428
1794	92.2659	389	1833	92.257241	399	1872	92.248779	409	1911	92.240752	418	1950	92.22988	428

CORTE 600mm (2)

N°	Velocidad (RPM)	Posición (mm)	N°	Velocidad (RPM)	Posición (mm)	N°	Velocidad (RPM)	Posición (mm)	N°	Velocidad (RPM)	Posición (mm)	N°	Velocidad (RPM)	Posición (mm)
1951	92.229725	0	1990	92.220911	438	2029	92.209568	448	2068	92.201251	458	2107	92.192493	467
1952	92.229103	429	1991	92.220853	438	2030	92.209501	448	2069	92.201246	458	2108	92.192374	468
1953	92.229074	429	1992	92.220768	439	2031	92.209163	448	2070	92.201149	458	2109	92.192207	468
1954	92.228944	429	1993	92.219831	439	2032	92.209131	449	2071	92.200893	458	2110	92.192192	468
1955	92.227374	429	1994	92.219777	439	2033	92.209004	449	2072	92.200645	459	2111	92.192039	468
1956	92.226926	430	1995	92.218912	439	2034	92.208975	449	2073	92.200563	459	2112	92.191658	469
1957	92.226892	430	1996	92.218889	440	2035	92.208863	449	2074	92.199617	459	2113	92.191518	469
1958	92.226393	430	1997	92.218118	440	2036	92.208438	450	2075	92.199449	459	2114	92.191172	469
1959	92.226346	430	1998	92.217971	440	2037	92.208432	450	2076	92.199136	460	2115	92.190662	469
1960	92.225612	431	1999	92.217611	440	2038	92.208288	450	2077	92.199102	460	2116	92.190365	470
1961	92.225591	431	2000	92.216921	441	2039	92.207911	450	2078	92.198441	460	2117	92.190364	470
1962	92.225332	431	2001	92.216612	441	2040	92.207759	451	2079	92.198325	460	2118	92.190236	470
1963	92.224909	431	2002	92.216587	441	2041	92.207291	451	2080	92.198147	461	2119	92.190044	470
1964	92.224743	432	2003	92.216333	441	2042	92.207235	451	2081	92.198114	461	2120	92.189388	471
1965	92.224381	432	2004	92.216244	442	2043	92.207156	451	2082	92.197726	461	2121	92.189269	471
1966	92.224107	432	2005	92.215863	442	2044	92.206561	452	2083	92.197704	461	2122	92.189221	471
1967	92.224004	432	2006	92.215384	442	2045	92.206463	452	2084	92.197557	462	2123	92.188846	471
1968	92.223852	433	2007	92.214808	442	2046	92.206422	452	2085	92.197067	462	2124	92.18872	472
1969	92.223786	433	2008	92.214548	443	2047	92.206133	452	2086	92.196913	462	2125	92.188596	472
1970	92.223504	433	2009	92.214541	443	2048	92.205948	453	2087	92.196282	462	2126	92.188337	472
1971	92.223466	433	2010	92.214218	443	2049	92.205892	453	2088	92.195728	463	2127	92.18815	472
1972	92.223403	434	2011	92.214162	443	2050	92.205715	453	2089	92.195634	463	2128	92.187954	473
1973	92.223385	434	2012	92.214074	444	2051	92.205488	453	2090	92.195568	463	2129	92.187918	473
1974	92.223187	434	2013	92.213792	444	2052	92.20535	454	2091	92.195429	463	2130	92.187862	473
1975	92.223027	434	2014	92.213638	444	2053	92.205328	454	2092	92.195415	464	2131	92.187862	473
1976	92.222789	435	2015	92.213604	444	2054	92.205147	454	2093	92.195286	464	2132	92.187265	474
1977	92.222755	435	2016	92.213574	445	2055	92.20482	454	2094	92.195256	464	2133	92.186965	474
1978	92.222401	435	2017	92.213058	445	2056	92.204772	455	2095	92.194789	464	2134	92.186912	474
1979	92.222389	435	2018	92.212755	445	2057	92.204393	455	2096	92.194481	465	2135	92.186652	474
1980	92.222113	436	2019	92.212595	445	2058	92.204202	455	2097	92.194202	465	2136	92.186491	475
1981	92.22203	436	2020	92.212166	446	2059	92.202827	455	2098	92.194101	465	2137	92.186453	475
1982	92.221815	436	2021	92.211995	446	2060	92.202812	456	2099	92.194058	465	2138	92.186212	475
1983	92.221774	436	2022	92.211581	446	2061	92.202719	456	2100	92.193994	466	2139	92.185679	475
1984	92.221538	437	2023	92.211409	446	2062	92.202712	456	2101	92.193806	466	2140	92.185665	476
1985	92.221515	437	2024	92.211271	447	2063	92.201902	456	2102	92.193689	466	2141	92.18545	476
1986	92.221483	437	2025	92.211042	447	2064	92.201736	457	2103	92.193652	466	2142	92.185182	476
1987	92.221438	437	2026	92.210997	447	2065	92.201563	457	2104	92.192946	467	2143	92.184935	476
1988	92.221327	438	2027	92.210855	447	2066	92.201463	457	2105	92.192809	467	2144	92.18492	477
1989	92.22098	438	2028	92.210537	448	2067	92.201375	457	2106	92.192612	467	2145	92.184794	477

CORTE 600mm (2)

N°	Velocidad (RPM)	Posición (mm)	N°	Velocidad (RPM)	Posición (mm)	N°	Velocidad (RPM)	Posición (mm)	N°	Velocidad (RPM)	Posición (mm)	N°	Velocidad (RPM)	Posición (mm)
2146	92.184756	0	2185	92.175382	487	2224	92.166138	497	2263	92.15999	506	2302	92.151003	516
2147	92.184615	477	2186	92.175217	487	2225	92.165951	497	2264	92.159641	507	2303	92.150438	516
2148	92.184359	478	2187	92.175076	487	2226	92.165947	497	2265	92.15957	507	2304	92.150389	517
2149	92.18426	478	2188	92.174944	488	2227	92.165548	497	2266	92.15937	507	2305	92.150334	517
2150	92.183977	478	2189	92.17467	488	2228	92.165295	498	2267	92.159368	507	2306	92.150085	517
2151	92.183966	478	2190	92.174547	488	2229	92.165269	498	2268	92.159352	508	2307	92.149771	517
2152	92.183901	479	2191	92.174292	488	2230	92.165183	498	2269	92.159051	508	2308	92.148887	518
2153	92.183669	479	2192	92.173647	489	2231	92.164886	498	2270	92.158912	508	2309	92.147963	518
2154	92.18312	479	2193	92.173171	489	2232	92.164654	499	2271	92.158544	508	2310	92.14769	518
2155	92.182312	479	2194	92.173161	489	2233	92.164531	499	2272	92.157698	509	2311	92.147236	518
2156	92.182027	480	2195	92.17295	489	2234	92.164383	499	2273	92.157595	509	2312	92.146793	519
2157	92.182023	480	2196	92.172948	490	2235	92.16428	499	2274	92.157334	509	2313	92.146701	519
2158	92.181952	480	2197	92.172742	490	2236	92.164187	500	2275	92.157226	509	2314	92.145655	519
2159	92.181639	480	2198	92.172524	490	2237	92.164152	500	2276	92.157023	510	2315	92.145605	519
2160	92.181619	481	2199	92.172485	490	2238	92.164085	500	2277	92.15657	510	2316	92.145334	520
2161	92.180856	481	2200	92.171972	491	2239	92.163455	500	2278	92.156564	510	2317	92.145318	520
2162	92.180617	481	2201	92.17146	491	2240	92.163027	501	2279	92.156524	510	2318	92.145276	520
2163	92.180013	481	2202	92.171344	491	2241	92.162995	501	2280	92.15649	511	2319	92.14503	520
2164	92.179974	482	2203	92.171181	491	2242	92.162981	501	2281	92.156277	511	2320	92.144995	521
2165	92.179953	482	2204	92.170992	492	2243	92.162966	501	2282	92.156076	511	2321	92.144845	521
2166	92.179869	482	2205	92.170774	492	2244	92.162599	502	2283	92.156015	511	2322	92.143967	521
2167	92.179713	482	2206	92.170621	492	2245	92.162376	502	2284	92.155864	512	2323	92.143925	521
2168	92.179682	483	2207	92.170465	492	2246	92.16234	502	2285	92.155219	512	2324	92.142866	522
2169	92.179299	483	2208	92.170188	493	2247	92.162178	502	2286	92.155118	512	2325	92.142666	522
2170	92.179275	483	2209	92.17004	493	2248	92.162038	503	2287	92.155117	512	2326	92.14263	522
2171	92.178449	483	2210	92.170025	493	2249	92.161985	503	2288	92.15497	513	2327	92.142538	522
2172	92.178325	484	2211	92.169828	493	2250	92.16193	503	2289	92.154434	513	2328	92.142332	523
2173	92.178246	484	2212	92.169664	494	2251	92.161896	503	2290	92.153591	513	2329	92.142312	523
2174	92.177742	484	2213	92.1696	494	2252	92.161751	504	2291	92.153424	513	2330	92.142102	523
2175	92.177732	484	2214	92.169173	494	2253	92.161613	504	2292	92.15303	514	2331	92.141589	523
2176	92.177044	485	2215	92.169027	494	2254	92.161576	504	2293	92.152929	514	2332	92.140907	524
2177	92.176731	485	2216	92.168784	495	2255	92.161458	504	2294	92.152872	514	2333	92.140803	524
2178	92.176347	485	2217	92.168608	495	2256	92.161415	505	2295	92.152491	514	2334	92.140779	524
2179	92.176319	485	2218	92.167733	495	2257	92.161159	505	2296	92.152048	515	2335	92.140666	524
2180	92.17585	486	2219	92.167542	495	2258	92.161091	505	2297	92.152042	515	2336	92.140539	525
2181	92.175802	486	2220	92.166826	496	2259	92.160972	505	2298	92.151991	515	2337	92.140384	525
2182	92.175792	486	2221	92.166725	496	2260	92.160304	506	2299	92.151606	515	2338	92.140293	525
2183	92.175621	486	2222	92.166395	496	2261	92.160264	506	2300	92.151381	516	2339	92.140233	525
2184	92.175553	487	2223	92.166349	496	2262	92.160168	506	2301	92.151116	516	2340	92.139982	526

CORTE 600mm (2)

N°	Velocidad (RPM)	Posición (mm)	N°	Velocidad (RPM)	Posición (mm)	N°	Velocidad (RPM)	Posición (mm)	N°	Velocidad (RPM)	Posición (mm)	N°	Velocidad (RPM)	Posición (mm)
2341	92.13922	0	2380	92.13385	536	2419	92.125397	545	2458	92.113241	555	2497	92.10511	565
2342	92.139206	526	2381	92.133805	536	2420	92.125345	546	2459	92.112677	555	2498	92.104742	565
2343	92.139003	526	2382	92.133536	536	2421	92.125326	546	2460	92.11186	556	2499	92.104312	565
2344	92.138879	527	2383	92.13341	536	2422	92.12504	546	2461	92.111856	556	2500	92.103851	566
2345	92.138778	527	2384	92.132926	537	2423	92.125026	546	2462	92.111819	556	2501	92.102886	566
2346	92.138547	527	2385	92.13244	537	2424	92.124611	547	2463	92.11163	556	2502	92.102375	566
2347	92.13811	527	2386	92.132377	537	2425	92.124197	547	2464	92.111591	557	2503	92.10225	566
2348	92.13808	528	2387	92.132341	537	2426	92.12419	547	2465	92.111433	557	2504	92.101954	567
2349	92.138057	528	2388	92.132063	538	2427	92.123924	547	2466	92.111414	557	2505	92.101763	567
2350	92.138023	528	2389	92.131637	538	2428	92.123819	548	2467	92.111259	557	2506	92.101618	567
2351	92.137979	528	2390	92.131627	538	2429	92.122939	548	2468	92.111233	558	2507	92.101492	567
2352	92.137949	529	2391	92.131134	538	2430	92.12287	548	2469	92.111208	558	2508	92.101056	568
2353	92.137942	529	2392	92.131033	539	2431	92.122647	548	2470	92.111116	558	2509	92.101043	568
2354	92.137903	529	2393	92.130926	539	2432	92.122156	549	2471	92.110944	558	2510	92.100973	568
2355	92.137809	529	2394	92.130917	539	2433	92.121853	549	2472	92.110803	559	2511	92.100968	568
2356	92.137714	530	2395	92.130711	539	2434	92.121739	549	2473	92.110787	559	2512	92.100943	569
2357	92.137563	530	2396	92.129563	540	2435	92.121734	549	2474	92.110771	559	2513	92.100912	569
2358	92.137552	530	2397	92.12955	540	2436	92.121363	550	2475	92.110503	559	2514	92.100697	569
2359	92.137324	530	2398	92.129507	540	2437	92.120902	550	2476	92.109915	560	2515	92.100628	569
2360	92.136756	531	2399	92.1295	540	2438	92.120856	550	2477	92.109662	560	2516	92.100616	570
2361	92.136685	531	2400	92.129365	541	2439	92.120792	550	2478	92.10961	560	2517	92.100424	570
2362	92.136506	531	2401	92.129195	541	2440	92.120727	551	2479	92.109181	560	2518	92.100355	570
2363	92.136495	531	2402	92.128974	541	2441	92.120581	551	2480	92.10906	561	2519	92.100029	570
2364	92.136354	532	2403	92.128948	541	2442	92.120279	551	2481	92.108905	561	2520	92.099886	571
2365	92.13611	532	2404	92.128444	542	2443	92.119887	551	2482	92.108726	561	2521	92.099752	571
2366	92.136081	532	2405	92.128281	542	2444	92.11968	552	2483	92.108306	561	2522	92.09924	571
2367	92.136012	532	2406	92.1278	542	2445	92.118146	552	2484	92.108125	562	2523	92.099085	571
2368	92.135434	533	2407	92.127579	542	2446	92.117387	552	2485	92.107981	562	2524	92.098953	572
2369	92.135107	533	2408	92.127512	543	2447	92.117239	552	2486	92.107924	562	2525	92.098691	572
2370	92.135075	533	2409	92.127332	543	2448	92.116822	553	2487	92.107331	562	2526	92.098525	572
2371	92.134899	533	2410	92.127256	543	2449	92.116686	553	2488	92.10707	563	2527	92.098179	572
2372	92.134811	534	2411	92.126715	543	2450	92.116393	553	2489	92.10649	563	2528	92.097545	573
2373	92.134742	534	2412	92.126688	544	2451	92.116057	553	2490	92.10626	563	2529	92.097414	573
2374	92.13462	534	2413	92.126172	544	2452	92.115447	554	2491	92.106249	563	2530	92.097272	573
2375	92.134456	534	2414	92.126098	544	2453	92.115041	554	2492	92.105962	564	2531	92.096443	573
2376	92.134288	535	2415	92.125876	544	2454	92.114971	554	2493	92.105742	564	2532	92.096262	574
2377	92.134271	535	2416	92.125685	545	2455	92.114841	554	2494	92.105622	564	2533	92.096128	574
2378	92.134116	535	2417	92.125547	545	2456	92.114668	555	2495	92.105379	564	2534	92.096068	574
2379	92.133852	535	2418	92.125518	545	2457	92.113579	555	2496	92.105374	565	2535	92.095804	574

CORTE 600mm (2)

N°	Velocidad (RPM)	Posición (mm)	N°	Velocidad (RPM)	Posición (mm)	N°	Velocidad (RPM)	Posición (mm)	N°	Velocidad (RPM)	Posición (mm)	N°	Velocidad (RPM)	Posición (mm)
2536	92.095487	0	2575	92.088058	584	2614	87.942876	594	2653	0	597	2692	0	597
2537	92.095388	575	2576	92.087433	585	2615	86.233802	595	2654	0	597	2693	0	597
2538	92.094984	575	2577	92.087349	585	2616	81.517034	595	2655	0	597	2694	0	597
2539	92.094867	575	2578	92.086817	585	2617	68.081528	595	2656	0	597	2695	0	597
2540	92.094383	576	2579	92.086705	585	2618	53.41224	595	2657	0	597	2696	0	597
2541	92.094161	576	2580	92.086224	586	2619	47.183408	596	2658	0	597	2697	0	597
2542	92.094111	576	2581	92.086039	586	2620	44.926284	596	2659	0	597	2698	0	597
2543	92.093957	576	2582	92.085983	586	2621	41.596697	596	2660	0	597	2699	0	597
2544	92.093895	577	2583	92.08586	586	2622	32.4334	596	2661	0	597	2700	0	597
2545	92.093697	577	2584	92.085597	587	2623	22.636009	597	2662	0	597	2701	0	597
2546	92.093584	577	2585	92.085571	587	2624	22.013126	597	2663	0	597	2702	0	597
2547	92.093202	577	2586	92.085527	587	2625	18.002445	597	2664	0	597	2703	0	597
2548	92.093155	578	2587	92.084529	587	2626	16.160028	597	2665	0	597	2704	0	597
2549	92.093076	578	2588	92.084476	588	2627	12.846543	597	2666	0	597	2705	0	597
2550	92.093014	578	2589	92.084432	588	2628	4.893324	597	2667	0	597	2706	0	597
2551	92.092738	578	2590	92.084059	588	2629	2.121494	597	2668	0	597	2707	0	597
2552	92.092694	579	2591	92.083847	588	2630	0	597	2669	0	597	2708	0	597
2553	92.092542	579	2592	92.083801	589	2631	0	597	2670	0	597	2709	0	597
2554	92.092443	579	2593	92.083343	589	2632	0	597	2671	0	597	2710	0	597
2555	92.092135	579	2594	92.082853	589	2633	0	597	2672	0	597	2711	0	597
2556	92.091986	580	2595	92.082813	589	2634	0	597	2673	0	597	2712	0	597
2557	92.091944	580	2596	92.082547	590	2635	0	597	2674	0	597	2713	0	597
2558	92.091814	580	2597	92.082517	590	2636	0	597	2675	0	597	2714	0	597
2559	92.091191	580	2598	92.082058	590	2637	0	597	2676	0	597	2715	0	597
2560	92.091114	581	2599	92.08153	590	2638	0	597	2677	0	597	2716	0	597
2561	92.090991	581	2600	92.081372	591	2639	0	597	2678	0	597	2717	0	597
2562	92.090926	581	2601	92.081317	591	2640	0	597	2679	0	597	2718	0	597
2563	92.090813	581	2602	92.080951	591	2641	0	597	2680	0	597	2719	0	597
2564	92.089883	582	2603	92.080911	591	2642	0	597	2681	0	597	2720	0	597
2565	92.089872	582	2604	92.080713	592	2643	0	597	2682	0	597	2721	0	597
2566	92.089549	582	2605	92.080088	592	2644	0	597	2683	0	597	2722	0	597
2567	92.089278	582	2606	92.080069	592	2645	0	597	2684	0	597	2723	0	597
2568	92.089259	583	2607	92.079684	592	2646	0	597	2685	0	597	2724	0	597
2569	92.089119	583	2608	92.079547	593	2647	0	597	2686	0	597	2725	0	597
2570	92.088719	583	2609	92.079152	593	2648	0	597	2687	0	597	2726	0	597
2571	92.08861	583	2610	92.079085	593	2649	0	597	2688	0	597	2727	0	597
2572	92.088485	584	2611	92.07879	593	2650	0	597	2689	0	597	2728	0	597
2573	92.088476	584	2612	92.078523	594	2651	0	597	2690	0	597	2729	0	597
2574	92.088122	584	2613	92.078136	594	2652	0	597	2691	0	597	2730	0	597

CORTE 600mm (3)

N°	Velocidad (RPM)	Posición (mm)	N°	Velocidad (RPM)	Posición (mm)	N°	Velocidad (RPM)	Posición (mm)	N°	Velocidad (RPM)	Posición (mm)	N°	Velocidad (RPM)	Posición (mm)
1	0	0	40	37.713299	0	79	64.134131	0	118	91.792963	2	157	92.854688	11
2	0.291522	0	41	39.036832	0	80	64.510331	0	119	92.68711	2	158	92.848809	11
3	0.649623	0	42	39.889621	0	81	64.790007	0	120	92.97286	2	159	92.827627	11
4	2.111485	0	43	40.307752	0	82	65.409993	0	121	93.020336	3	160	92.703447	11
5	2.518362	0	44	41.303105	0	83	66.276941	0	122	93.036915	3	161	92.697335	11
6	3.901213	0	45	42.214721	0	84	66.572827	0	123	94.363342	3	162	92.670195	11
7	4.739593	0	46	43.778099	0	85	66.846374	0	124	94.329117	3	163	92.65108	11
8	5.282923	0	47	44.079002	0	86	66.893665	0	125	94.328289	4	164	92.646195	11
9	6.115542	0	48	46.096358	0	87	68.001899	0	126	94.32735	4	165	92.639207	12
10	6.394705	0	49	46.84694	0	88	68.583274	0	127	94.303381	4	166	92.635011	12
11	9.548312	0	50	48.538685	0	89	69.002863	1	128	94.292054	4	167	92.610832	12
12	10.284279	0	51	49.03584	0	90	69.203195	1	129	94.230638	5	168	92.60012	12
13	12.65948	0	52	49.079116	0	91	70.968855	1	130	94.222765	5	169	92.553217	13
14	12.825359	0	53	50.190526	0	92	71.222663	1	131	94.190256	5	170	92.541618	13
15	13.887059	0	54	50.667446	0	93	72.576701	1	132	94.163479	5	171	92.474376	13
16	14.945112	0	55	50.784824	0	94	72.82805	1	133	94.153192	5	172	92.411452	13
17	15.650549	0	56	50.872707	0	95	73.573247	1	134	94.062434	5	173	92.370294	13
18	15.721335	0	57	53.43134	0	96	73.917908	1	135	94.034557	5	174	92.315536	13
19	16.118006	0	58	53.78623	0	97	74.044281	1	136	93.963299	5	175	92.264532	13
20	16.124979	0	59	54.141477	0	98	77.13876	1	137	93.885776	6	176	92.26444	14
21	16.561529	0	60	54.7896	0	99	79.11171	1	138	93.779283	6	177	92.239628	14
22	17.241702	0	61	55.098038	0	100	79.825714	1	139	93.684458	6	178	92.219813	14
23	18.375002	0	62	56.456506	0	101	79.87289	1	140	93.653895	6	179	92.21081	14
24	19.261193	0	63	56.592565	0	102	80.074558	1	141	93.592414	7	180	92.159932	14
25	19.320709	0	64	57.866217	0	103	80.51358	1	142	93.563965	7	181	92.145652	14
26	19.620229	0	65	59.138247	0	104	81.791053	1	143	93.508154	7	182	92.097074	14
27	21.438446	0	66	59.45279	0	105	82.126802	1	144	93.503215	7	183	92.307768	15
28	21.757819	0	67	59.53801	0	106	82.569591	1	145	93.487286	8	184	92.238565	15
29	23.785003	0	68	60.473515	0	107	82.712598	1	146	93.421428	8	185	92.274431	15
30	24.934357	0	69	61.139671	0	108	84.957243	1	147	93.402741	8	186	92.297902	15
31	27.109086	0	70	61.20998	0	109	85.667805	2	148	93.394262	8	187	92.306201	16
32	27.308402	0	71	61.312142	0	110	86.173296	2	149	93.307655	9	188	92.289292	16
33	31.817338	0	72	61.35647	0	111	87.083264	2	150	93.269518	9	189	92.199149	16
34	32.527336	0	73	61.56182	0	112	87.544586	2	151	93.187698	9	190	92.164562	16
35	33.578266	0	74	61.833246	0	113	87.749801	2	152	93.171938	9	191	92.153155	17
36	35.221611	0	75	62.256572	0	114	88.170844	2	153	93.106607	10	192	92.125132	17
37	35.274268	0	76	62.585924	0	115	88.925998	2	154	93.085441	10	193	92.257794	17
38	36.425013	0	77	62.70076	0	116	90.139156	2	155	92.95148	10	194	92.217287	17
39	36.47	0	78	63.974884	0	117	91.086181	2	156	92.912129	10	195	92.147036	18

CORTE 600mm (3)

N°	Velocidad (RPM)	Posición (mm)	N°	Velocidad (RPM)	Posición (mm)	N°	Velocidad (RPM)	Posición (mm)	N°	Velocidad (RPM)	Posición (mm)	N°	Velocidad (RPM)	Posición (mm)
196	92.274539	18	235	92.305452	23	274	92.123653	26	313	92.303395	32	352	92.260799	39
197	92.161811	18	236	92.127446	23	275	92.138196	26	314	92.265533	32	353	92.244685	40
198	92.334637	18	237	92.133214	23	276	92.297361	26	315	92.258624	32	354	92.288211	40
199	92.199153	19	238	92.189724	23	277	92.150403	26	316	92.122106	32	355	92.290921	40
200	92.326143	19	239	92.247533	24	278	92.19692	26	317	92.108182	32	356	92.152336	40
201	92.284488	19	240	92.340264	24	279	92.15289	27	318	92.259544	32	357	92.209323	40
202	92.169297	19	241	92.225503	24	280	92.180115	27	319	92.265453	32	358	92.174233	40
203	92.346649	20	242	92.286665	24	281	92.274049	27	320	92.21193	32	359	92.263133	40
204	92.200864	20	243	92.328501	24	282	92.304181	27	321	92.319542	33	360	92.235415	40
205	92.329833	20	244	92.247564	24	283	92.14939	27	322	92.256845	33	361	92.159331	41
206	92.197997	20	245	92.293752	24	284	92.248623	27	323	92.222588	33	362	92.346659	41
207	92.195243	21	246	92.309453	24	285	92.217459	27	324	92.194108	33	363	92.150439	41
208	92.243977	21	247	92.283151	24	286	92.276629	27	325	92.22252	34	364	92.278587	41
209	92.145133	21	248	92.331571	24	287	92.340867	27	326	92.279907	34	365	92.311953	42
210	92.253374	21	249	92.31921	24	288	92.106681	27	327	92.226532	34	366	92.26991	42
211	92.289421	21	250	92.158358	24	289	92.276959	27	328	92.124769	34	367	92.310425	42
212	92.157613	21	251	92.11138	25	290	92.287402	27	329	92.174405	35	368	92.135629	42
213	92.20815	21	252	92.131281	25	291	92.244705	27	330	92.175207	35	369	92.209627	43
214	92.110159	21	253	92.294283	25	292	92.112702	27	331	92.239106	35	370	92.180252	43
215	92.19156	22	254	92.113136	25	293	92.205014	27	332	92.204879	35	371	92.197418	43
216	92.323624	22	255	92.186457	25	294	92.303801	27	333	92.155271	36	372	92.311515	43
217	92.115352	22	256	92.275334	25	295	92.164918	27	334	92.210936	36	373	92.156475	44
218	92.16427	22	257	92.192089	25	296	92.336495	27	335	92.208519	36	374	92.158453	44
219	92.160157	22	258	92.167665	25	297	92.210408	28	336	92.346441	36	375	92.31644	44
220	92.17099	22	259	92.266391	26	298	92.301158	28	337	92.289708	37	376	92.161292	44
221	92.189128	22	260	92.221968	26	299	92.234587	28	338	92.258258	37	377	92.164353	45
222	92.291962	22	261	92.327523	26	300	92.254828	28	339	92.209746	37	378	92.337495	45
223	92.256212	22	262	92.134354	26	301	92.297232	29	340	92.160797	37	379	92.116065	45
224	92.331417	22	263	92.320291	26	302	92.209981	29	341	92.341882	37	380	92.166024	45
225	92.26624	22	264	92.256861	26	303	92.314377	29	342	92.105084	37	381	92.249227	45
226	92.11883	22	265	92.272438	26	304	92.137651	29	343	92.246654	37	382	92.297626	45
227	92.293377	23	266	92.288348	26	305	92.226966	30	344	92.163177	37	383	92.314351	45
228	92.249439	23	267	92.251272	26	306	92.139649	30	345	92.15114	38	384	92.257633	45
229	92.191378	23	268	92.196183	26	307	92.297936	30	346	92.264796	38	385	92.102203	46
230	92.160243	23	269	92.278545	26	308	92.248451	30	347	92.318805	38	386	92.258572	46
231	92.311135	23	270	92.281291	26	309	92.273525	31	348	92.267849	38	387	92.223281	46
232	92.279842	23	271	92.236685	26	310	92.243443	31	349	92.174081	39	388	92.285196	46
233	92.184582	23	272	92.228007	26	311	92.282473	31	350	92.104161	39	389	92.29516	47
234	92.235033	23	273	92.116865	26	312	92.128513	31	351	92.101197	39	390	92.302267	47

CORTE 600mm (3)

N°	Velocidad (RPM)	Posición (mm)	N°	Velocidad (RPM)	Posición (mm)	N°	Velocidad (RPM)	Posición (mm)	N°	Velocidad (RPM)	Posición (mm)	N°	Velocidad (RPM)	Posición (mm)
391	92.169982	0	430	92.124249	55	469	92.126438	63	508	92.18857	70	547	92.255102	78
392	92.12979	47	431	92.17776	55	470	92.133536	63	509	92.150073	70	548	92.321572	78
393	92.322659	48	432	92.281776	55	471	92.204615	63	510	92.10676	70	549	92.294728	78
394	92.105394	48	433	92.312587	56	472	92.115795	63	511	92.224114	70	550	92.300644	78
395	92.324354	48	434	92.295043	56	473	92.10806	63	512	92.211061	70	551	92.259385	78
396	92.183388	48	435	92.254223	56	474	92.217414	63	513	92.205897	71	552	92.201791	78
397	92.29976	48	436	92.321335	56	475	92.286493	63	514	92.194236	71	553	92.208351	79
398	92.221217	48	437	92.255723	56	476	92.298311	63	515	92.125644	71	554	92.136732	79
399	92.120428	48	438	92.195777	56	477	92.197648	64	516	92.115354	71	555	92.107688	79
400	92.270448	48	439	92.225831	56	478	92.29819	64	517	92.261551	72	556	92.248924	79
401	92.189376	49	440	92.147993	56	479	92.172063	64	518	92.187727	72	557	92.304831	80
402	92.221286	49	441	92.262116	57	480	92.140429	64	519	92.228198	72	558	92.267803	80
403	92.150873	49	442	92.220827	57	481	92.168716	65	520	92.306452	72	559	92.343826	80
404	92.182379	49	443	92.179522	57	482	92.245306	65	521	92.300513	73	560	92.131969	80
405	92.317998	50	444	92.192255	57	483	92.243609	65	522	92.160118	73	561	92.150242	81
406	92.138878	50	445	92.21754	58	484	92.169599	65	523	92.348201	73	562	92.216208	81
407	92.163439	50	446	92.112116	58	485	92.234071	66	524	92.332762	73	563	92.342342	81
408	92.144518	50	447	92.258377	58	486	92.177587	66	525	92.229567	74	564	92.280781	81
409	92.260311	51	448	92.229227	58	487	92.180352	66	526	92.103105	74	565	92.139454	82
410	92.218673	51	449	92.119345	59	488	92.263067	66	527	92.241975	74	566	92.227432	82
411	92.269704	51	450	92.11511	59	489	92.13164	67	528	92.151045	74	567	92.334244	82
412	92.314852	51	451	92.306405	59	490	92.20071	67	529	92.212617	74	568	92.278402	82
413	92.153655	52	452	92.215306	59	491	92.299571	67	530	92.148027	74	569	92.105708	82
414	92.246049	52	453	92.255871	60	492	92.260911	67	531	92.299032	74	570	92.140935	82
415	92.188973	52	454	92.236752	60	493	92.115562	67	532	92.233563	74	571	92.110645	82
416	92.341915	52	455	92.140654	60	494	92.337242	67	533	92.152888	75	572	92.283093	82
417	92.261254	52	456	92.221492	60	495	92.17997	67	534	92.245015	75	573	92.18805	83
418	92.217858	52	457	92.129762	60	496	92.106777	67	535	92.215139	75	574	92.158073	83
419	92.129194	52	458	92.241329	60	497	92.303992	68	536	92.224104	75	575	92.317574	83
420	92.317838	52	459	92.328692	60	498	92.262452	68	537	92.165635	76	576	92.347824	83
421	92.145554	53	460	92.227546	60	499	92.322981	68	538	92.230939	76	577	92.158838	84
422	92.296167	53	461	92.236417	61	500	92.232455	68	539	92.307241	76	578	92.147213	84
423	92.194157	53	462	92.143758	61	501	92.134077	69	540	92.120005	76	579	92.146249	84
424	92.307632	53	463	92.28016	61	502	92.235533	69	541	92.233238	77	580	92.310067	84
425	92.277692	54	464	92.303835	61	503	92.190861	69	542	92.21023	77	581	92.327855	85
426	92.306182	54	465	92.124117	62	504	92.317684	69	543	92.347798	77	582	92.340365	85
427	92.333046	54	466	92.119283	62	505	92.125925	70	544	92.349682	77	583	92.19317	85
428	92.225244	54	467	92.242135	62	506	92.138144	70	545	92.243456	78	584	92.196458	85
429	92.176801	55	468	92.188971	62	507	92.271273	70	546	92.199685	78	585	92.20653	85

CORTE 600mm (3)

N°	Velocidad (RPM)	Posición (mm)	N°	Velocidad (RPM)	Posición (mm)	N°	Velocidad (RPM)	Posición (mm)	N°	Velocidad (RPM)	Posición (mm)	N°	Velocidad (RPM)	Posición (mm)
586	92.328088	0	625	92.143082	93	664	92.226097	101	703	92.264186	111	742	92.151635	121
587	92.295672	85	626	92.230285	93	665	92.286233	101	704	92.17737	111	743	92.127028	121
588	92.27867	85	627	92.142492	93	666	92.29707	102	705	92.336953	111	744	92.150475	121
589	92.114781	86	628	92.339206	94	667	92.233854	102	706	92.170652	112	745	92.148279	121
590	92.303271	86	629	92.138813	94	668	92.22268	102	707	92.28165	112	746	92.294086	122
591	92.178893	86	630	92.15705	94	669	92.172783	102	708	92.278911	112	747	92.113535	122
592	92.143605	86	631	92.213308	94	670	92.145627	103	709	92.138932	112	748	92.307202	122
593	92.122758	87	632	92.192122	95	671	92.214594	103	710	92.328668	113	749	92.258271	122
594	92.18094	87	633	92.296329	95	672	92.304121	103	711	92.212263	113	750	92.312805	123
595	92.219713	87	634	92.150388	95	673	92.175849	103	712	92.184296	113	751	92.23191	123
596	92.29624	87	635	92.150175	95	674	92.139958	104	713	92.140324	113	752	92.166689	123
597	92.101354	88	636	92.343528	95	675	92.276969	104	714	92.269154	114	753	92.23732	123
598	92.184951	88	637	92.177931	95	676	92.265171	104	715	92.163241	114	754	92.187631	124
599	92.223053	88	638	92.178138	95	677	92.199135	104	716	92.146203	114	755	92.193446	124
600	92.198051	88	639	92.324921	96	678	92.232328	105	717	92.310714	114	756	92.247026	124
601	92.123698	89	640	92.298695	96	679	92.278158	105	718	92.111943	115	757	92.323062	124
602	92.232815	89	641	92.171346	96	680	92.298218	105	719	92.326155	115	758	92.23026	125
603	92.144388	89	642	92.250112	96	681	92.280649	105	720	92.169727	115	759	92.131782	125
604	92.264624	89	643	92.146049	97	682	92.198377	106	721	92.208075	115	760	92.186738	125
605	92.135105	90	644	92.119051	97	683	92.156052	106	722	92.31971	116	761	92.148426	125
606	92.113397	90	645	92.296232	97	684	92.264957	106	723	92.297431	116	762	92.313369	126
607	92.104387	90	646	92.27891	97	685	92.269226	106	724	92.249287	116	763	92.154303	126
608	92.175728	90	647	92.341955	98	686	92.261124	107	725	92.166557	116	764	92.139191	126
609	92.170902	90	648	92.28081	98	687	92.277855	107	726	92.331897	117	765	92.111174	126
610	92.136949	90	649	92.120366	98	688	92.339599	107	727	92.120437	117	766	92.266917	127
611	92.262479	90	650	92.303801	98	689	92.128239	107	728	92.184383	117	767	92.209022	127
612	92.288947	90	651	92.150602	98	690	92.230675	108	729	92.114018	117	768	92.281847	127
613	92.237744	91	652	92.222103	98	691	92.2453	108	730	92.312786	118	769	92.322824	127
614	92.273338	91	653	92.153954	98	692	92.340272	108	731	92.232354	118	770	92.322611	128
615	92.165994	91	654	92.27702	99	693	92.298452	108	732	92.338134	118	771	92.317208	128
616	92.322568	91	655	92.343168	99	694	92.19998	109	733	92.23164	118	772	92.125653	128
617	92.268114	92	656	92.154337	99	695	92.116169	109	734	92.135222	119	773	92.302032	128
618	92.158358	92	657	92.316366	99	696	92.262048	109	735	92.317723	119	774	92.29043	129
619	92.251053	92	658	92.10536	100	697	92.175753	109	736	92.249089	119	775	92.192213	129
620	92.23753	92	659	92.333097	100	698	92.188537	110	737	92.119246	119	776	92.337288	129
621	92.112637	92	660	92.268518	100	699	92.140862	110	738	92.197537	120	777	92.191031	129
622	92.340402	92	661	92.154515	100	700	92.210797	110	739	92.270323	120	778	92.201735	130
623	92.281663	92	662	92.317516	101	701	92.198785	110	740	92.221013	120	779	92.235043	130
624	92.132318	93	663	92.131628	101	702	92.174977	111	741	92.345454	120	780	92.11712	130

CORTE 600mm (3)

N°	Velocidad (RPM)	Posición (mm)	N°	Velocidad (RPM)	Posición (mm)	N°	Velocidad (RPM)	Posición (mm)	N°	Velocidad (RPM)	Posición (mm)	N°	Velocidad (RPM)	Posición (mm)
781	92.275925	0	820	92.225708	140	859	92.322648	150	898	92.268424	160	937	92.1181	169
782	92.271389	131	821	92.214208	140	860	92.306404	150	899	92.129	160	938	92.198147	170
783	92.196855	131	822	92.290977	141	861	92.238017	150	900	92.311237	160	939	92.273385	170
784	92.32201	131	823	92.224795	141	862	92.324987	151	901	92.137436	160	940	92.237256	170
785	92.276999	131	824	92.223237	141	863	92.284397	151	902	92.153616	161	941	92.223176	170
786	92.22226	132	825	92.139217	141	864	92.314323	151	903	92.237244	161	942	92.145412	171
787	92.270317	132	826	92.132918	142	865	92.165835	151	904	92.184428	161	943	92.235749	171
788	92.102883	132	827	92.258471	142	866	92.318173	152	905	92.248207	161	944	92.127224	171
789	92.263153	132	828	92.164104	142	867	92.339164	152	906	92.118463	162	945	92.348859	171
790	92.301	133	829	92.215754	142	868	92.253949	152	907	92.327649	162	946	92.273827	172
791	92.220528	133	830	92.302089	143	869	92.291941	152	908	92.140889	162	947	92.29717	172
792	92.319154	133	831	92.176508	143	870	92.312481	153	909	92.337848	162	948	92.323036	172
793	92.231252	133	832	92.210239	143	871	92.152626	153	910	92.182985	163	949	92.313393	172
794	92.222737	134	833	92.176862	143	872	92.349378	153	911	92.204675	163	950	92.236586	173
795	92.233478	134	834	92.2192	144	873	92.328951	153	912	92.241613	163	951	92.124172	173
796	92.151932	134	835	92.182867	144	874	92.133884	154	913	92.17735	163	952	92.262727	173
797	92.330873	134	836	92.117429	144	875	92.310754	154	914	92.201244	164	953	92.149121	173
798	92.185926	135	837	92.120152	144	876	92.125564	154	915	92.328345	164	954	92.249125	174
799	92.291948	135	838	92.127951	145	877	92.313033	154	916	92.181435	164	955	92.225145	174
800	92.326808	135	839	92.168433	145	878	92.247968	155	917	92.175686	164	956	92.245868	174
801	92.155955	135	840	92.180845	145	879	92.166078	155	918	92.123567	165	957	92.284299	174
802	92.299508	136	841	92.169976	145	880	92.230287	155	919	92.249827	165	958	92.115852	175
803	92.262594	136	842	92.100332	146	881	92.139053	155	920	92.232388	165	959	92.234064	175
804	92.301333	136	843	92.288918	146	882	92.155723	156	921	92.276289	165	960	92.182645	175
805	92.200524	136	844	92.217138	146	883	92.203536	156	922	92.271846	166	961	92.33789	175
806	92.178815	137	845	92.283475	146	884	92.299355	156	923	92.21495	166	962	92.18619	176
807	92.196855	137	846	92.214948	147	885	92.297697	156	924	92.198575	166	963	92.299533	176
808	92.270397	137	847	92.279054	147	886	92.187073	157	925	92.294226	166	964	92.100901	176
809	92.177166	137	848	92.145574	147	887	92.174758	157	926	92.207216	167	965	92.298917	176
810	92.118257	138	849	92.187511	147	888	92.24446	157	927	92.159438	167	966	92.150201	177
811	92.271033	138	850	92.156312	148	889	92.102207	157	928	92.225987	167	967	92.240597	177
812	92.222084	138	851	92.128211	148	890	92.207997	158	929	92.105272	167	968	92.141429	177
813	92.249222	138	852	92.140391	148	891	92.328252	158	930	92.297184	168	969	92.299027	177
814	92.225206	139	853	92.203636	148	892	92.345127	158	931	92.107304	168	970	92.140559	178
815	92.289092	139	854	92.290057	149	893	92.156312	158	932	92.263216	168	971	92.148632	178
816	92.176879	139	855	92.221523	149	894	92.344477	159	933	92.214257	168	972	92.140884	178
817	92.314739	139	856	92.266997	149	895	92.214122	159	934	92.225943	169	973	92.146158	178
818	92.151176	140	857	92.200481	149	896	92.190058	159	935	92.131969	169	974	92.171642	179
819	92.192636	140	858	92.117909	150	897	92.151029	159	936	92.293816	169	975	92.160533	179

CORTE 600mm (3)

N°	Velocidad (RPM)	Posición (mm)	N°	Velocidad (RPM)	Posición (mm)	N°	Velocidad (RPM)	Posición (mm)	N°	Velocidad (RPM)	Posición (mm)	N°	Velocidad (RPM)	Posición (mm)
976	92.157369	0	1015	92.262325	189	1054	92.201327	199	1093	92.255726	208	1132	92.323731	218
977	92.228881	179	1016	92.166111	189	1055	92.30489	199	1094	92.27626	209	1133	92.206013	218
978	92.292042	180	1017	92.322679	189	1056	92.245753	199	1095	92.219278	209	1134	92.209279	219
979	92.112365	180	1018	92.242811	190	1057	92.135926	199	1096	92.162442	209	1135	92.347153	219
980	92.348594	180	1019	92.100447	190	1058	92.315662	200	1097	92.314855	209	1136	92.156002	219
981	92.202378	180	1020	92.283327	190	1059	92.273066	200	1098	92.171313	210	1137	92.261551	219
982	92.313473	181	1021	92.310637	190	1060	92.165976	200	1099	92.334451	210	1138	92.16	220
983	92.340664	181	1022	92.204286	191	1061	92.117187	200	1100	92.25284	210	1139	92.2471	220
984	92.109189	181	1023	92.139275	191	1062	92.129843	201	1101	92.208831	210	1140	92.283277	220
985	92.205368	181	1024	92.208875	191	1063	92.265468	201	1102	92.232765	211	1141	92.21279	220
986	92.142242	182	1025	92.334887	191	1064	92.27503	201	1103	92.343658	211	1142	92.161899	221
987	92.109718	182	1026	92.23681	192	1065	92.334751	201	1104	92.329202	211	1143	92.171824	221
988	92.34451	182	1027	92.282676	192	1066	92.325744	202	1105	92.260312	211	1144	92.168099	221
989	92.30706	182	1028	92.173651	192	1067	92.210137	202	1106	92.141218	212	1145	92.112342	221
990	92.237382	183	1029	92.113924	192	1068	92.146644	202	1107	92.192871	212	1146	92.18696	222
991	92.171148	183	1030	92.1734	193	1069	92.114742	202	1108	92.110722	212	1147	92.100268	222
992	92.101003	183	1031	92.288434	193	1070	92.322844	203	1109	92.224022	212	1148	92.302845	222
993	92.296683	183	1032	92.251953	193	1071	92.12307	203	1110	92.257742	213	1149	92.291516	222
994	92.128378	184	1033	92.242674	193	1072	92.155145	203	1111	92.117978	213	1150	92.143631	223
995	92.119609	184	1034	92.16305	194	1073	92.22659	203	1112	92.11777	213	1151	92.31719	223
996	92.147844	184	1035	92.128706	194	1074	92.115387	204	1113	92.219574	213	1152	92.109794	223
997	92.261816	184	1036	92.136286	194	1075	92.183193	204	1114	92.325684	214	1153	92.124721	223
998	92.238016	185	1037	92.114559	194	1076	92.344525	204	1115	92.122848	214	1154	92.158994	224
999	92.14936	185	1038	92.334139	195	1077	92.256537	204	1116	92.130573	214	1155	92.310271	224
1000	92.259372	185	1039	92.279249	195	1078	92.108506	205	1117	92.29928	214	1156	92.225384	224
1001	92.1996	185	1040	92.100289	195	1079	92.295259	205	1118	92.273082	215	1157	92.303933	224
1002	92.295193	186	1041	92.134739	195	1080	92.317018	205	1119	92.155822	215	1158	92.17219	225
1003	92.109246	186	1042	92.2436	196	1081	92.276088	205	1120	92.131656	215	1159	92.329696	225
1004	92.130121	186	1043	92.104657	196	1082	92.318047	206	1121	92.15737	215	1160	92.291957	225
1005	92.220406	186	1044	92.203175	196	1083	92.269194	206	1122	92.328455	216	1161	92.240323	225
1006	92.196573	187	1045	92.209042	196	1084	92.300983	206	1123	92.247193	216	1162	92.219566	226
1007	92.11055	187	1046	92.163306	197	1085	92.284579	206	1124	92.342977	216	1163	92.342863	226
1008	92.106541	187	1047	92.18514	197	1086	92.297678	207	1125	92.239777	216	1164	92.165544	226
1009	92.287569	187	1048	92.164922	197	1087	92.133909	207	1126	92.125759	217	1165	92.290915	226
1010	92.122606	188	1049	92.324697	197	1088	92.219134	207	1127	92.104618	217	1166	92.230361	227
1011	92.103676	188	1050	92.267734	198	1089	92.194208	207	1128	92.346481	217	1167	92.218674	227
1012	92.161458	188	1051	92.142529	198	1090	92.197121	208	1129	92.29137	217	1168	92.107837	227
1013	92.292214	188	1052	92.295194	198	1091	92.322439	208	1130	92.284382	218	1169	92.200903	227
1014	92.203363	189	1053	92.101901	198	1092	92.200655	208	1131	92.326986	218	1170	92.284017	228

CORTE 600mm (3)

N°	Velocidad (RPM)	Posición (mm)	N°	Velocidad (RPM)	Posición (mm)	N°	Velocidad (RPM)	Posición (mm)	N°	Velocidad (RPM)	Posición (mm)	N°	Velocidad (RPM)	Posición (mm)
1171	92.152654	0	1210	92.236944	238	1249	92.121604	247	1288	92.329054	257	1327	92.308523	267
1172	92.238248	228	1211	92.274887	238	1250	92.190236	248	1289	92.325596	257	1328	92.271591	267
1173	92.253928	228	1212	92.271643	238	1251	92.132785	248	1290	92.32842	258	1329	92.159337	267
1174	92.305123	229	1213	92.157823	238	1252	92.300424	248	1291	92.303595	258	1330	92.321877	268
1175	92.122233	229	1214	92.150929	239	1253	92.321615	248	1292	92.176164	258	1331	92.347774	268
1176	92.345215	229	1215	92.104069	239	1254	92.232725	249	1293	92.245857	258	1332	92.105766	268
1177	92.145528	229	1216	92.29842	239	1255	92.128433	249	1294	92.327526	259	1333	92.235469	268
1178	92.269506	230	1217	92.334617	239	1256	92.344454	249	1295	92.220455	259	1334	92.336465	269
1179	92.118842	230	1218	92.112755	240	1257	92.335713	249	1296	92.311479	259	1335	92.20957	269
1180	92.292243	230	1219	92.223088	240	1258	92.148225	250	1297	92.345872	259	1336	92.209697	269
1181	92.211469	230	1220	92.192187	240	1259	92.329447	250	1298	92.147355	260	1337	92.181178	269
1182	92.339865	231	1221	92.297666	240	1260	92.225444	250	1299	92.28412	260	1338	92.264929	270
1183	92.300477	231	1222	92.278014	241	1261	92.108755	250	1300	92.203984	260	1339	92.286738	270
1184	92.309868	231	1223	92.326376	241	1262	92.247522	251	1301	92.112614	260	1340	92.313826	270
1185	92.28789	231	1224	92.109878	241	1263	92.298929	251	1302	92.183551	261	1341	92.275709	270
1186	92.313393	232	1225	92.306957	241	1264	92.329456	251	1303	92.201323	261	1342	92.198646	271
1187	92.188068	232	1226	92.116401	242	1265	92.189511	251	1304	92.141693	261	1343	92.253241	271
1188	92.183483	232	1227	92.342766	242	1266	92.195668	252	1305	92.191839	261	1344	92.135877	271
1189	92.15177	232	1228	92.250472	242	1267	92.25646	252	1306	92.107399	262	1345	92.139096	271
1190	92.192695	233	1229	92.292429	242	1268	92.156589	252	1307	92.173548	262	1346	92.100894	272
1191	92.27037	233	1230	92.241899	243	1269	92.25093	252	1308	92.107892	262	1347	92.117665	272
1192	92.289442	233	1231	92.320481	243	1270	92.210025	253	1309	92.306343	262	1348	92.328339	272
1193	92.297281	233	1232	92.114418	243	1271	92.17345	253	1310	92.237308	263	1349	92.321016	272
1194	92.2328	234	1233	92.118924	243	1272	92.314493	253	1311	92.181467	263	1350	92.335095	273
1195	92.147907	234	1234	92.134968	244	1273	92.158428	253	1312	92.231895	263	1351	92.183165	273
1196	92.20844	234	1235	92.191291	244	1274	92.226589	254	1313	92.177395	263	1352	92.145357	273
1197	92.193618	234	1236	92.260785	244	1275	92.198914	254	1314	92.313651	264	1353	92.155194	273
1198	92.110513	235	1237	92.106196	244	1276	92.200979	254	1315	92.316875	264	1354	92.32591	274
1199	92.138034	235	1238	92.344791	245	1277	92.222957	254	1316	92.179419	264	1355	92.152884	274
1200	92.203693	235	1239	92.134211	245	1278	92.335705	255	1317	92.282499	264	1356	92.172536	274
1201	92.295526	235	1240	92.277455	245	1279	92.18661	255	1318	92.148448	265	1357	92.30748	274
1202	92.312316	236	1241	92.256178	245	1280	92.233767	255	1319	92.304151	265	1358	92.177405	275
1203	92.106425	236	1242	92.114475	246	1281	92.184275	255	1320	92.347962	265	1359	92.197287	275
1204	92.141211	236	1243	92.17036	246	1282	92.15822	256	1321	92.31734	265	1360	92.349641	275
1205	92.111348	236	1244	92.277358	246	1283	92.192048	256	1322	92.347524	266	1361	92.301925	275
1206	92.288537	237	1245	92.158465	246	1284	92.267161	256	1323	92.204664	266	1362	92.298233	276
1207	92.151644	237	1246	92.107741	247	1285	92.330878	256	1324	92.102235	266	1363	92.238084	276
1208	92.2713	237	1247	92.262852	247	1286	92.295018	257	1325	92.168782	266	1364	92.172414	276
1209	92.167701	237	1248	92.345049	247	1287	92.101334	257	1326	92.148498	267	1365	92.347762	276

CORTE 600mm (3)

N°	Velocidad (RPM)	Posición (mm)	N°	Velocidad (RPM)	Posición (mm)	N°	Velocidad (RPM)	Posición (mm)	N°	Velocidad (RPM)	Posición (mm)	N°	Velocidad (RPM)	Posición (mm)
1366	92.171883	0	1405	92.107858	286	1444	92.191925	296	1483	92.115595	306	1522	92.259627	316
1367	92.125635	277	1406	92.253422	287	1445	92.309509	296	1484	92.171063	306	1523	92.150014	316
1368	92.267699	277	1407	92.341701	287	1446	92.26848	297	1485	92.159812	306	1524	92.180198	316
1369	92.332627	277	1408	92.236286	287	1447	92.146356	297	1486	92.156603	307	1525	92.319424	316
1370	92.297913	278	1409	92.19674	287	1448	92.319943	297	1487	92.16573	307	1526	92.306004	317
1371	92.258091	278	1410	92.12633	288	1449	92.20323	297	1488	92.178189	307	1527	92.264568	317
1372	92.345519	278	1411	92.204845	288	1450	92.333421	298	1489	92.176978	307	1528	92.104876	317
1373	92.317314	278	1412	92.170972	288	1451	92.313437	298	1490	92.162724	308	1529	92.234489	317
1374	92.341525	279	1413	92.203375	288	1452	92.176304	298	1491	92.318004	308	1530	92.297447	318
1375	92.189029	279	1414	92.28531	289	1453	92.171724	298	1492	92.193384	308	1531	92.144208	318
1376	92.149784	279	1415	92.14754	289	1454	92.241079	299	1493	92.144116	308	1532	92.317204	318
1377	92.330602	279	1416	92.173688	289	1455	92.157227	299	1494	92.137132	309	1533	92.226796	318
1378	92.170827	280	1417	92.337666	289	1456	92.28854	299	1495	92.185269	309	1534	92.120559	319
1379	92.111066	280	1418	92.127286	290	1457	92.212804	299	1496	92.113184	309	1535	92.111406	319
1380	92.196541	280	1419	92.261154	290	1458	92.215772	300	1497	92.344108	309	1536	92.196021	319
1381	92.323561	280	1420	92.319843	290	1459	92.284921	300	1498	92.111831	310	1537	92.160158	319
1382	92.221589	281	1421	92.268982	290	1460	92.13781	300	1499	92.147789	310	1538	92.318295	320
1383	92.285576	281	1422	92.27404	291	1461	92.202184	300	1500	92.145019	310	1539	92.336912	320
1384	92.216425	281	1423	92.288594	291	1462	92.190798	301	1501	92.299258	310	1540	92.226482	320
1385	92.190123	281	1424	92.33891	291	1463	92.211496	301	1502	92.213482	311	1541	92.12013	320
1386	92.230072	282	1425	92.150634	291	1464	92.308496	301	1503	92.233783	311	1542	92.125935	321
1387	92.11952	282	1426	92.163777	292	1465	92.245458	301	1504	92.342036	311	1543	92.231014	321
1388	92.230409	282	1427	92.335901	292	1466	92.261721	302	1505	92.218402	311	1544	92.187971	321
1389	92.28107	282	1428	92.240726	292	1467	92.120135	302	1506	92.125688	312	1545	92.147928	321
1390	92.162828	283	1429	92.181583	292	1468	92.335876	302	1507	92.288269	312	1546	92.182041	322
1391	92.130439	283	1430	92.276606	293	1469	92.194715	302	1508	92.182431	312	1547	92.16827	322
1392	92.244584	283	1431	92.133972	293	1470	92.159267	303	1509	92.225353	312	1548	92.215706	322
1393	92.189189	283	1432	92.214861	293	1471	92.172271	303	1510	92.130595	313	1549	92.27229	322
1394	92.250865	284	1433	92.296044	293	1472	92.19559	303	1511	92.236622	313	1550	92.223236	323
1395	92.3086	284	1434	92.139073	294	1473	92.260133	303	1512	92.322352	313	1551	92.163547	323
1396	92.18657	284	1435	92.113079	294	1474	92.240424	304	1513	92.207081	313	1552	92.238063	323
1397	92.240331	284	1436	92.152493	294	1475	92.177712	304	1514	92.230921	314	1553	92.194955	323
1398	92.191371	285	1437	92.346253	294	1476	92.219488	304	1515	92.243225	314	1554	92.256345	324
1399	92.186626	285	1438	92.275599	295	1477	92.290528	304	1516	92.273632	314	1555	92.157202	324
1400	92.293908	285	1439	92.154318	295	1478	92.203009	305	1517	92.278532	314	1556	92.323697	324
1401	92.143144	285	1440	92.182962	295	1479	92.109138	305	1518	92.304393	315	1557	92.341908	324
1402	92.32931	286	1441	92.116537	295	1480	92.130121	305	1519	92.215546	315	1558	92.262533	325
1403	92.32262	286	1442	92.240038	296	1481	92.225938	305	1520	92.142187	315	1559	92.308055	325
1404	92.227058	286	1443	92.234062	296	1482	92.315236	306	1521	92.23491	315	1560	92.149295	325

CORTE 600mm (3)

N°	Velocidad (RPM)	Posición (mm)	N°	Velocidad (RPM)	Posición (mm)	N°	Velocidad (RPM)	Posición (mm)	N°	Velocidad (RPM)	Posición (mm)	N°	Velocidad (RPM)	Posición (mm)
1561	92.146507	0	1600	92.305087	335	1639	92.253022	345	1678	92.108054	355	1717	92.121615	364
1562	92.237392	326	1601	92.102823	335	1640	92.300657	345	1679	92.21805	355	1718	92.175966	365
1563	92.219538	326	1602	92.20515	336	1641	92.172988	345	1680	92.203882	355	1719	92.313975	365
1564	92.217157	326	1603	92.114136	336	1642	92.326664	346	1681	92.243591	355	1720	92.214097	365
1565	92.229825	326	1604	92.182799	336	1643	92.156648	346	1682	92.320787	356	1721	92.212165	365
1566	92.304627	327	1605	92.194107	336	1644	92.156153	346	1683	92.294931	356	1722	92.326631	366
1567	92.294921	327	1606	92.106063	337	1645	92.130925	346	1684	92.171824	356	1723	92.180644	366
1568	92.166949	327	1607	92.330585	337	1646	92.226167	347	1685	92.149767	356	1724	92.346714	366
1569	92.205515	327	1608	92.248547	337	1647	92.20734	347	1686	92.274883	357	1725	92.286424	366
1570	92.194968	328	1609	92.226975	337	1648	92.104326	347	1687	92.153899	357	1726	92.125088	367
1571	92.203497	328	1610	92.245694	338	1649	92.288236	347	1688	92.238066	357	1727	92.234434	367
1572	92.31438	328	1611	92.135625	338	1650	92.347841	348	1689	92.121029	357	1728	92.310963	367
1573	92.344424	328	1612	92.226893	338	1651	92.264306	348	1690	92.227356	358	1729	92.179697	367
1574	92.23841	329	1613	92.271578	338	1652	92.220148	348	1691	92.224936	358	1730	92.11116	368
1575	92.226266	329	1614	92.321091	339	1653	92.279446	348	1692	92.162913	358	1731	92.167128	368
1576	92.212283	329	1615	92.169939	339	1654	92.108816	349	1693	92.323919	358	1732	92.193095	368
1577	92.246241	329	1616	92.321559	339	1655	92.342	349	1694	92.250782	359	1733	92.23396	368
1578	92.317379	330	1617	92.135697	339	1656	92.21931	349	1695	92.184774	359	1734	92.106767	369
1579	92.208839	330	1618	92.133699	340	1657	92.251864	349	1696	92.303147	359	1735	92.113065	369
1580	92.133897	330	1619	92.175525	340	1658	92.212965	350	1697	92.161425	359	1736	92.207415	369
1581	92.157151	330	1620	92.298545	340	1659	92.142851	350	1698	92.295258	360	1737	92.159749	369
1582	92.240701	331	1621	92.337435	340	1660	92.182415	350	1699	92.347746	360	1738	92.267249	370
1583	92.104015	331	1622	92.30822	341	1661	92.312791	350	1700	92.131043	360	1739	92.100064	370
1584	92.154592	331	1623	92.349348	341	1662	92.182971	351	1701	92.2236	360	1740	92.274943	370
1585	92.220771	331	1624	92.242489	341	1663	92.109687	351	1702	92.121377	361	1741	92.200693	370
1586	92.201719	332	1625	92.320541	341	1664	92.152053	351	1703	92.205145	361	1742	92.252718	371
1587	92.214499	332	1626	92.25717	342	1665	92.314954	351	1704	92.102745	361	1743	92.343554	371
1588	92.180758	332	1627	92.128637	342	1666	92.166021	352	1705	92.247599	361	1744	92.34195	371
1589	92.324335	332	1628	92.229781	342	1667	92.128639	352	1706	92.172099	362	1745	92.185438	371
1590	92.103104	333	1629	92.288925	342	1668	92.330873	352	1707	92.131202	362	1746	92.116683	372
1591	92.226784	333	1630	92.278997	343	1669	92.150561	352	1708	92.209293	362	1747	92.287812	372
1592	92.126257	333	1631	92.319536	343	1670	92.194687	353	1709	92.298344	362	1748	92.226518	372
1593	92.151939	333	1632	92.129237	343	1671	92.233344	353	1710	92.228568	363	1749	92.284989	372
1594	92.102895	334	1633	92.20453	343	1672	92.321314	353	1711	92.229387	363	1750	92.13205	373
1595	92.194151	334	1634	92.339481	344	1673	92.261053	353	1712	92.190639	363	1751	92.333433	373
1596	92.245072	334	1635	92.281714	344	1674	92.297564	354	1713	92.348162	363	1752	92.132851	373
1597	92.110868	334	1636	92.252537	344	1675	92.106487	354	1714	92.311135	364	1753	92.228179	373
1598	92.315887	335	1637	92.113169	344	1676	92.194938	354	1715	92.291364	364	1754	92.12441	374
1599	92.32238	335	1638	92.140985	345	1677	92.167549	354	1716	92.169421	364	1755	92.182207	374

CORTE 600mm (3)

N°	Velocidad (RPM)	Posición (mm)	N°	Velocidad (RPM)	Posición (mm)	N°	Velocidad (RPM)	Posición (mm)	N°	Velocidad (RPM)	Posición (mm)	N°	Velocidad (RPM)	Posición (mm)
1756	92.180623	0	1795	92.327691	384	1834	92.169539	394	1873	92.15315	403	1912	92.117769	413
1757	92.327506	374	1796	92.323298	384	1835	92.146435	394	1874	92.342989	404	1913	92.331026	413
1758	92.260452	375	1797	92.127389	384	1836	92.125459	394	1875	92.27461	404	1914	92.22567	414
1759	92.115142	375	1798	92.156534	385	1837	92.140906	394	1876	92.212234	404	1915	92.3051	414
1760	92.286916	375	1799	92.136055	385	1838	92.239907	395	1877	92.228768	404	1916	92.285618	414
1761	92.175243	375	1800	92.281093	385	1839	92.139884	395	1878	92.133578	405	1917	92.297368	414
1762	92.326127	376	1801	92.333549	385	1840	92.30333	395	1879	92.338274	405	1918	92.328366	415
1763	92.268819	376	1802	92.32684	386	1841	92.191219	395	1880	92.308351	405	1919	92.309755	415
1764	92.215045	376	1803	92.12013	386	1842	92.101667	396	1881	92.21231	405	1920	92.223244	415
1765	92.293275	376	1804	92.119106	386	1843	92.280966	396	1882	92.113331	406	1921	92.162658	415
1766	92.222113	377	1805	92.144801	386	1844	92.275875	396	1883	92.341818	406	1922	92.144566	416
1767	92.290166	377	1806	92.305891	387	1845	92.212033	396	1884	92.294819	406	1923	92.135294	416
1768	92.220609	377	1807	92.31397	387	1846	92.193162	397	1885	92.240594	406	1924	92.138346	416
1769	92.308195	377	1808	92.304746	387	1847	92.237354	397	1886	92.112727	407	1925	92.284311	416
1770	92.284815	378	1809	92.289094	387	1848	92.313882	397	1887	92.204612	407	1926	92.127783	417
1771	92.189945	378	1810	92.179418	388	1849	92.267503	397	1888	92.194188	407	1927	92.21158	417
1772	92.131215	378	1811	92.103027	388	1850	92.136945	398	1889	92.264807	407	1928	92.26441	417
1773	92.206855	378	1812	92.107619	388	1851	92.100704	398	1890	92.323987	408	1929	92.313355	417
1774	92.221408	379	1813	92.150762	388	1852	92.140791	398	1891	92.242891	408	1930	92.128053	418
1775	92.198157	379	1814	92.185607	389	1853	92.215022	398	1892	92.232364	408	1931	92.30123	418
1776	92.255304	379	1815	92.34334	389	1854	92.113995	399	1893	92.10777	408	1932	92.290658	418
1777	92.176996	379	1816	92.212105	389	1855	92.314883	399	1894	92.328433	409	1933	92.109423	418
1778	92.175611	380	1817	92.239056	389	1856	92.319576	399	1895	92.164763	409	1934	92.314518	419
1779	92.204275	380	1818	92.13883	390	1857	92.132819	399	1896	92.18251	409	1935	92.287458	419
1780	92.324449	380	1819	92.281444	390	1858	92.176317	400	1897	92.255702	409	1936	92.136108	419
1781	92.169737	380	1820	92.218477	390	1859	92.176993	400	1898	92.321582	410	1937	92.26053	419
1782	92.25425	381	1821	92.313747	390	1860	92.24702	400	1899	92.283047	410	1938	92.10619	420
1783	92.220536	381	1822	92.232838	391	1861	92.295341	400	1900	92.173249	410	1939	92.329997	420
1784	92.110451	381	1823	92.282399	391	1862	92.120373	401	1901	92.24395	410	1940	92.266494	420
1785	92.304597	381	1824	92.275337	391	1863	92.220164	401	1902	92.161868	411	1941	92.345409	420
1786	92.322186	382	1825	92.282041	391	1864	92.282792	401	1903	92.339659	411	1942	92.156546	421
1787	92.111758	382	1826	92.310593	392	1865	92.11965	401	1904	92.329879	411	1943	92.156864	421
1788	92.185491	382	1827	92.147498	392	1866	92.15434	402	1905	92.312681	411	1944	92.177637	421
1789	92.216556	382	1828	92.236419	392	1867	92.300953	402	1906	92.207711	412	1945	92.285775	421
1790	92.229457	383	1829	92.143541	392	1868	92.120817	402	1907	92.343693	412	1946	92.318082	422
1791	92.287257	383	1830	92.323737	393	1869	92.112796	402	1908	92.142801	412	1947	92.143309	422
1792	92.102512	383	1831	92.240691	393	1870	92.175581	403	1909	92.163296	412	1948	92.332565	422
1793	92.315186	383	1832	92.115122	393	1871	92.25802	403	1910	92.273538	413	1949	92.340661	422
1794	92.217022	384	1833	92.166729	393	1872	92.152589	403	1911	92.201306	413	1950	92.255494	423

CORTE 600mm (3)

N°	Velocidad (RPM)	Posición (mm)	N°	Velocidad (RPM)	Posición (mm)	N°	Velocidad (RPM)	Posición (mm)	N°	Velocidad (RPM)	Posición (mm)	N°	Velocidad (RPM)	Posición (mm)
1951	92.292908	0	1990	92.20501	433	2029	92.24269	442	2068	92.349556	452	2107	92.119101	462
1952	92.173512	423	1991	92.244485	433	2030	92.292133	443	2069	92.284163	452	2108	92.166888	462
1953	92.303173	423	1992	92.254943	433	2031	92.344166	443	2070	92.251724	453	2109	92.212904	462
1954	92.262877	424	1993	92.103149	433	2032	92.215142	443	2071	92.11337	453	2110	92.195661	463
1955	92.191645	424	1994	92.146249	434	2033	92.124157	443	2072	92.348915	453	2111	92.165129	463
1956	92.347464	424	1995	92.343734	434	2034	92.180253	444	2073	92.341089	453	2112	92.221321	463
1957	92.277721	424	1996	92.106005	434	2035	92.192492	444	2074	92.167377	454	2113	92.164013	463
1958	92.127423	425	1997	92.283783	434	2036	92.295436	444	2075	92.306422	454	2114	92.215182	464
1959	92.205511	425	1998	92.115963	435	2037	92.184597	444	2076	92.250729	454	2115	92.150875	464
1960	92.315056	425	1999	92.209104	435	2038	92.120007	445	2077	92.288701	454	2116	92.164187	464
1961	92.252786	425	2000	92.252637	435	2039	92.143077	445	2078	92.31652	455	2117	92.239471	464
1962	92.187682	426	2001	92.219899	435	2040	92.198306	445	2079	92.17459	455	2118	92.262476	465
1963	92.224303	426	2002	92.204489	436	2041	92.268479	445	2080	92.326979	455	2119	92.301034	465
1964	92.107617	426	2003	92.260022	436	2042	92.161598	446	2081	92.212833	455	2120	92.157821	465
1965	92.116112	426	2004	92.219762	436	2043	92.240102	446	2082	92.299418	456	2121	92.328569	465
1966	92.308988	427	2005	92.260481	436	2044	92.212058	446	2083	92.130583	456	2122	92.253067	466
1967	92.195757	427	2006	92.156778	437	2045	92.158377	446	2084	92.167394	456	2123	92.237487	466
1968	92.3241	427	2007	92.340941	437	2046	92.290517	447	2085	92.133561	456	2124	92.24674	466
1969	92.108309	427	2008	92.180546	437	2047	92.340792	447	2086	92.151372	457	2125	92.284605	466
1970	92.298735	428	2009	92.106955	437	2048	92.311811	447	2087	92.142896	457	2126	92.343845	467
1971	92.206856	428	2010	92.180974	438	2049	92.272717	447	2088	92.338484	457	2127	92.265042	467
1972	92.271696	428	2011	92.121274	438	2050	92.176939	448	2089	92.286596	457	2128	92.330891	467
1973	92.141076	428	2012	92.248503	438	2051	92.258477	448	2090	92.164956	458	2129	92.264921	467
1974	92.19256	429	2013	92.263664	438	2052	92.101517	448	2091	92.301558	458	2130	92.204383	468
1975	92.324123	429	2014	92.143548	439	2053	92.119878	448	2092	92.329342	458	2131	92.199889	468
1976	92.201039	429	2015	92.326004	439	2054	92.162115	449	2093	92.15888	458	2132	92.349353	468
1977	92.271843	429	2016	92.349563	439	2055	92.339539	449	2094	92.27754	459	2133	92.329879	468
1978	92.29221	430	2017	92.313068	439	2056	92.165182	449	2095	92.305848	459	2134	92.186133	469
1979	92.132017	430	2018	92.219051	440	2057	92.293786	449	2096	92.293767	459	2135	92.277775	469
1980	92.112075	430	2019	92.165577	440	2058	92.101115	450	2097	92.321115	459	2136	92.249743	469
1981	92.301664	430	2020	92.308202	440	2059	92.140766	450	2098	92.317728	460	2137	92.116773	469
1982	92.235743	431	2021	92.237236	440	2060	92.301849	450	2099	92.218803	460	2138	92.285241	470
1983	92.149588	431	2022	92.151522	441	2061	92.244442	450	2100	92.172371	460	2139	92.189116	470
1984	92.166825	431	2023	92.107306	441	2062	92.314178	451	2101	92.249648	460	2140	92.179469	470
1985	92.236901	431	2024	92.148075	441	2063	92.123768	451	2102	92.274632	461	2141	92.207014	470
1986	92.245815	432	2025	92.297853	441	2064	92.25632	451	2103	92.181382	461	2142	92.293443	471
1987	92.325041	432	2026	92.289919	442	2065	92.280679	451	2104	92.288801	461	2143	92.267671	471
1988	92.225145	432	2027	92.22007	442	2066	92.10783	452	2105	92.336558	461	2144	92.245062	471
1989	92.338319	432	2028	92.318886	442	2067	92.103606	452	2106	92.326498	462	2145	92.271988	471

CORTE 600mm (3)

N°	Velocidad (RPM)	Posición (mm)	N°	Velocidad (RPM)	Posición (mm)	N°	Velocidad (RPM)	Posición (mm)	N°	Velocidad (RPM)	Posición (mm)	N°	Velocidad (RPM)	Posición (mm)
2146	92.171006	0	2185	92.202358	481	2224	92.161086	491	2263	92.102968	501	2302	92.185753	511
2147	92.244696	472	2186	92.193635	482	2225	92.27729	491	2264	92.244897	501	2303	92.115333	511
2148	92.229266	472	2187	92.181484	482	2226	92.155293	492	2265	92.172419	501	2304	92.192036	511
2149	92.1331	472	2188	92.230612	482	2227	92.24869	492	2266	92.316768	502	2305	92.141035	511
2150	92.230464	473	2189	92.216291	482	2228	92.180259	492	2267	92.14367	502	2306	92.143042	512
2151	92.29285	473	2190	92.131105	483	2229	92.250545	492	2268	92.108212	502	2307	92.188365	512
2152	92.295217	473	2191	92.326003	483	2230	92.313034	493	2269	92.284602	502	2308	92.197614	512
2153	92.333651	473	2192	92.250602	483	2231	92.234429	493	2270	92.112175	503	2309	92.162301	512
2154	92.339432	474	2193	92.244591	483	2232	92.251318	493	2271	92.337672	503	2310	92.285274	513
2155	92.275896	474	2194	92.321132	484	2233	92.326452	493	2272	92.142267	503	2311	92.302319	513
2156	92.294879	474	2195	92.237342	484	2234	92.155986	494	2273	92.136031	503	2312	92.223209	513
2157	92.109934	474	2196	92.296306	484	2235	92.26599	494	2274	92.339748	504	2313	92.257149	513
2158	92.157026	475	2197	92.205586	484	2236	92.268798	494	2275	92.322999	504	2314	92.209988	514
2159	92.33973	475	2198	92.137948	485	2237	92.23595	494	2276	92.331632	504	2315	92.185014	514
2160	92.16162	475	2199	92.287049	485	2238	92.196831	495	2277	92.193027	504	2316	92.331281	514
2161	92.260129	475	2200	92.10681	485	2239	92.16278	495	2278	92.202203	505	2317	92.181243	514
2162	92.27991	476	2201	92.156445	485	2240	92.114365	495	2279	92.204678	505	2318	92.338484	515
2163	92.162104	476	2202	92.166947	486	2241	92.32613	495	2280	92.3228	505	2319	92.24342	515
2164	92.171853	476	2203	92.177439	486	2242	92.280598	496	2281	92.179692	505	2320	92.208113	515
2165	92.285065	476	2204	92.346341	486	2243	92.30066	496	2282	92.141454	506	2321	92.240445	515
2166	92.306813	477	2205	92.111664	486	2244	92.325981	496	2283	92.139332	506	2322	92.281184	516
2167	92.144965	477	2206	92.300374	487	2245	92.137341	496	2284	92.122614	506	2323	92.120965	516
2168	92.333897	477	2207	92.208111	487	2246	92.344307	497	2285	92.203056	506	2324	92.200774	516
2169	92.15311	477	2208	92.315993	487	2247	92.303183	497	2286	92.328737	507	2325	92.312077	516
2170	92.311165	478	2209	92.162143	487	2248	92.245691	497	2287	92.108266	507	2326	92.308908	517
2171	92.220609	478	2210	92.331026	488	2249	92.15873	497	2288	92.288757	507	2327	92.220175	517
2172	92.34956	478	2211	92.19129	488	2250	92.271436	498	2289	92.329825	507	2328	92.20876	517
2173	92.150832	478	2212	92.127678	488	2251	92.339821	498	2290	92.11554	508	2329	92.281519	517
2174	92.109097	479	2213	92.121501	488	2252	92.228774	498	2291	92.293308	508	2330	92.203019	518
2175	92.178343	479	2214	92.207655	489	2253	92.34441	498	2292	92.227642	508	2331	92.330004	518
2176	92.150651	479	2215	92.266386	489	2254	92.323841	499	2293	92.189062	508	2332	92.218027	518
2177	92.309064	479	2216	92.12826	489	2255	92.234497	499	2294	92.134768	509	2333	92.327102	518
2178	92.28444	480	2217	92.169567	489	2256	92.311157	499	2295	92.284846	509	2334	92.261526	519
2179	92.215355	480	2218	92.343935	490	2257	92.227	499	2296	92.244159	509	2335	92.23341	519
2180	92.156566	480	2219	92.119794	490	2258	92.110916	500	2297	92.120753	509	2336	92.273421	519
2181	92.33	480	2220	92.163213	490	2259	92.299086	500	2298	92.116902	510	2337	92.111847	519
2182	92.293694	481	2221	92.297238	490	2260	92.228536	500	2299	92.195749	510	2338	92.191178	520
2183	92.297997	481	2222	92.29512	491	2261	92.16365	500	2300	92.269845	510	2339	92.316748	520
2184	92.306248	481	2223	92.138853	491	2262	92.104996	501	2301	92.246038	510	2340	92.108459	520

CORTE 600mm (3)

N°	Velocidad (RPM)	Posición (mm)	N°	Velocidad (RPM)	Posición (mm)	N°	Velocidad (RPM)	Posición (mm)	N°	Velocidad (RPM)	Posición (mm)	N°	Velocidad (RPM)	Posición (mm)
2341	92.34807	0	2380	92.330332	530	2419	92.293462	540	2458	92.134103	550	2497	92.160944	559
2342	92.310882	521	2381	92.301508	530	2420	92.30331	540	2459	92.263468	550	2498	92.213108	560
2343	92.276845	521	2382	92.176597	531	2421	92.253659	540	2460	92.157048	550	2499	92.17842	560
2344	92.222582	521	2383	92.20477	531	2422	92.267872	541	2461	92.270466	550	2500	92.161984	560
2345	92.197496	521	2384	92.157086	531	2423	92.342747	541	2462	92.122667	551	2501	92.188222	560
2346	92.261892	522	2385	92.283601	531	2424	92.255528	541	2463	92.272079	551	2502	92.213646	561
2347	92.274637	522	2386	92.125654	532	2425	92.185906	541	2464	92.22636	551	2503	92.336568	561
2348	92.283109	522	2387	92.269835	532	2426	92.158858	542	2465	92.13703	551	2504	92.266039	561
2349	92.131622	522	2388	92.148302	532	2427	92.287963	542	2466	92.238831	552	2505	92.302878	561
2350	92.144428	523	2389	92.182618	532	2428	92.277349	542	2467	92.201288	552	2506	92.254173	562
2351	92.24077	523	2390	92.157927	533	2429	92.161467	542	2468	92.251764	552	2507	92.343976	562
2352	92.275956	523	2391	92.183907	533	2430	92.120479	543	2469	92.129003	552	2508	92.103912	562
2353	92.274785	523	2392	92.193039	533	2431	92.288536	543	2470	92.291735	553	2509	92.150862	562
2354	92.186063	524	2393	92.259822	533	2432	92.262346	543	2471	92.318205	553	2510	92.135805	563
2355	92.220161	524	2394	92.310317	534	2433	92.205724	543	2472	92.291455	553	2511	92.219179	563
2356	92.152345	524	2395	92.300966	534	2434	92.302717	544	2473	92.119495	553	2512	92.23024	563
2357	92.119537	524	2396	92.287264	534	2435	92.142003	544	2474	92.203009	554	2513	92.28523	563
2358	92.318608	525	2397	92.105388	534	2436	92.210306	544	2475	92.231157	554	2514	92.284417	564
2359	92.104716	525	2398	92.333572	535	2437	92.115157	544	2476	92.132096	554	2515	92.349899	564
2360	92.229643	525	2399	92.34715	535	2438	92.293161	545	2477	92.338626	554	2516	92.237838	564
2361	92.293213	525	2400	92.322781	535	2439	92.200926	545	2478	92.123354	555	2517	92.315141	564
2362	92.255154	526	2401	92.333464	535	2440	92.224254	545	2479	92.335556	555	2518	92.320614	565
2363	92.178919	526	2402	92.172831	536	2441	92.32236	545	2480	92.173149	555	2519	92.314558	565
2364	92.329376	526	2403	92.263868	536	2442	92.130386	546	2481	92.252137	555	2520	92.116929	565
2365	92.279538	526	2404	92.152107	536	2443	92.130493	546	2482	92.325287	556	2521	92.205457	565
2366	92.219739	527	2405	92.221898	536	2444	92.287155	546	2483	92.337113	556	2522	92.322062	566
2367	92.164602	527	2406	92.181255	537	2445	92.102656	546	2484	92.200867	556	2523	92.182768	566
2368	92.339457	527	2407	92.329385	537	2446	92.348211	547	2485	92.308056	556	2524	92.225464	566
2369	92.198387	527	2408	92.27635	537	2447	92.155326	547	2486	92.152266	557	2525	92.156315	566
2370	92.170493	528	2409	92.145389	537	2448	92.305312	547	2487	92.201076	557	2526	92.182871	567
2371	92.107599	528	2410	92.144753	538	2449	92.199138	547	2488	92.160597	557	2527	92.222495	567
2372	92.114757	528	2411	92.235673	538	2450	92.290175	548	2489	92.248525	557	2528	92.274144	567
2373	92.23515	528	2412	92.334844	538	2451	92.332761	548	2490	92.286133	558	2529	92.186669	567
2374	92.233824	529	2413	92.343988	538	2452	92.159727	548	2491	92.163754	558	2530	92.186496	568
2375	92.180321	529	2414	92.177645	539	2453	92.306928	548	2492	92.339704	558	2531	92.173504	568
2376	92.341283	529	2415	92.159889	539	2454	92.178294	549	2493	92.123957	558	2532	92.220874	568
2377	92.138241	529	2416	92.326145	539	2455	92.268343	549	2494	92.13585	559	2533	92.251512	568
2378	92.318146	530	2417	92.191953	539	2456	92.225048	549	2495	92.263094	559	2534	92.273303	569
2379	92.167925	530	2418	92.179861	540	2457	92.148445	549	2496	92.293761	559	2535	92.23913	569

CORTE 600mm (3)

N°	Velocidad (RPM)	Posición (mm)	N°	Velocidad (RPM)	Posición (mm)	N°	Velocidad (RPM)	Posición (mm)	N°	Velocidad (RPM)	Posición (mm)	N°	Velocidad (RPM)	Posición (mm)
2536	92.277333	0	2575	92.246244	579	2614	92.227711	589	2653	47.822972	598	2692	0	600
2537	92.136603	569	2576	92.246367	579	2615	92.128427	589	2654	45.889576	599	2693	0	600
2538	92.188625	570	2577	92.180995	579	2616	92.10029	589	2655	37.40084	599	2694	0	600
2539	92.11036	570	2578	92.17517	580	2617	92.268101	589	2656	33.840962	599	2695	0	600
2540	92.28486	570	2579	92.124366	580	2618	92.331456	590	2657	33.718136	599	2696	0	600
2541	92.146321	570	2580	92.125281	580	2619	92.18483	590	2658	16.541558	600	2697	0	600
2542	92.129647	571	2581	92.207499	580	2620	92.148844	590	2659	8.622222	600	2698	0	600
2543	92.106567	571	2582	92.313415	581	2621	92.30292	590	2660	4.191891	600	2699	0	600
2544	92.159636	571	2583	92.204705	581	2622	92.316207	591	2661	0	600	2700	0	600
2545	92.257956	571	2584	92.298815	581	2623	92.154499	591	2662	0	600	2701	0	600
2546	92.302137	572	2585	92.109052	581	2624	92.138185	591	2663	0	600	2702	0	600
2547	92.29014	572	2586	92.247268	582	2625	92.16604	591	2664	0	600	2703	0	600
2548	92.324318	572	2587	92.168374	582	2626	92.248223	592	2665	0	600	2704	0	600
2549	92.156813	572	2588	92.317958	582	2627	92.301949	592	2666	0	600	2705	0	600
2550	92.123561	573	2589	92.289058	582	2628	92.10468	592	2667	0	600	2706	0	600
2551	92.113749	573	2590	92.168318	583	2629	92.158267	592	2668	0	600	2707	0	600
2552	92.247798	573	2591	92.123845	583	2630	92.258366	593	2669	0	600	2708	0	600
2553	92.33645	573	2592	92.234631	583	2631	92.139978	593	2670	0	600	2709	0	600
2554	92.149645	574	2593	92.349357	583	2632	92.114312	593	2671	0	600	2710	0	600
2555	92.176835	574	2594	92.268931	584	2633	92.165432	593	2672	0	600	2711	0	600
2556	92.292753	574	2595	92.10238	584	2634	92.328946	594	2673	0	600	2712	0	600
2557	92.232028	574	2596	92.22929	584	2635	92.129475	594	2674	0	600	2713	0	600
2558	92.196031	575	2597	92.149742	584	2636	92.25112	594	2675	0	600	2714	0	600
2559	92.109641	575	2598	92.276863	585	2637	92.198264	594	2676	0	600	2715	0	600
2560	92.318496	575	2599	92.284336	585	2638	92.17622	595	2677	0	600	2716	0	600
2561	92.269425	575	2600	92.310721	585	2639	92.213229	595	2678	0	600	2717	0	600
2562	92.128052	576	2601	92.202289	585	2640	92.109669	595	2679	0	600	2718	0	600
2563	92.319916	576	2602	92.137195	586	2641	92.330468	595	2680	0	600	2719	0	600
2564	92.179077	576	2603	92.251943	586	2642	92.116457	596	2681	0	600	2720	0	600
2565	92.169096	576	2604	92.34486	586	2643	92.122074	596	2682	0	600	2721	0	600
2566	92.246437	577	2605	92.159679	586	2644	92.340566	596	2683	0	600	2722	0	600
2567	92.189388	577	2606	92.24749	587	2645	91.436416	596	2684	0	600	2723	0	600
2568	92.129332	577	2607	92.296627	587	2646	74.787121	597	2685	0	600	2724	0	600
2569	92.228957	577	2608	92.201299	587	2647	71.258768	597	2686	0	600	2725	0	600
2570	92.100103	578	2609	92.285197	587	2648	68.401859	597	2687	0	600	2726	0	600
2571	92.268902	578	2610	92.18624	588	2649	68.351403	597	2688	0	600	2727	0	600
2572	92.33911	578	2611	92.346586	588	2650	61.652368	598	2689	0	600	2728	0	600
2573	92.216384	578	2612	92.32601	588	2651	53.345336	598	2690	0	600	2729	0	600
2574	92.125885	579	2613	92.145207	588	2652	51.332245	598	2691	0	600	2730	0	600

CORTE 600mm (4)

N°	Velocidad (RPM)	Posición (mm)	N°	Velocidad (RPM)	Posición (mm)	N°	Velocidad (RPM)	Posición (mm)	N°	Velocidad (RPM)	Posición (mm)	N°	Velocidad (RPM)	Posición (mm)
1	0	0	40	37.699282	0	79	68.983194	0	118	93.923082	2	157	93.052965	11
2	0.335783	0	41	39.273167	0	80	69.689928	0	119	94.001371	2	158	92.99441	11
3	0.767297	0	42	40.224025	0	81	70.317566	0	120	94.070495	2	159	92.989266	11
4	0.870387	0	43	40.317711	0	82	71.993347	0	121	94.119164	3	160	92.88301	11
5	2.997644	0	44	41.488359	0	83	72.172895	0	122	94.30356	3	161	92.869386	11
6	6.246775	0	45	43.716314	0	84	72.607071	0	123	94.481288	3	162	92.81115	11
7	6.891175	0	46	44.465736	0	85	73.863394	0	124	94.479278	3	163	92.807556	11
8	7.352427	0	47	44.625119	0	86	74.529242	0	125	94.448656	4	164	92.750712	11
9	7.563639	0	48	46.608446	0	87	76.219942	0	126	94.392245	4	165	92.744959	12
10	9.106701	0	49	47.622804	0	88	76.253757	0	127	94.365139	4	166	92.685034	12
11	10.348678	0	50	49.300917	0	89	76.383925	1	128	94.337617	4	167	92.648345	12
12	11.60091	0	51	49.595979	0	90	76.970343	1	129	94.27199	5	168	92.625812	12
13	11.853254	0	52	49.999039	0	91	77.087569	1	130	94.23844	5	169	92.608488	13
14	14.842075	0	53	50.273427	0	92	77.379061	1	131	94.227353	5	170	92.600605	13
15	15.355165	0	54	50.787739	0	93	78.076483	1	132	94.171363	5	171	92.398312	13
16	16.630935	0	55	51.26779	0	94	78.372361	1	133	94.069309	5	172	92.381197	13
17	17.97591	0	56	53.778847	0	95	78.412488	1	134	94.038452	5	173	92.380231	13
18	18.265312	0	57	54.309568	0	96	78.579789	1	135	93.991763	5	174	92.370471	13
19	18.521393	0	58	54.5727	0	97	78.671389	1	136	93.984006	5	175	92.345377	13
20	19.03806	0	59	55.45124	0	98	79.794871	1	137	93.90088	6	176	92.32213	14
21	20.497345	0	60	55.552339	0	99	80.141796	1	138	93.882145	6	177	92.318999	14
22	20.501623	0	61	55.757964	0	100	81.431446	1	139	93.854934	6	178	92.263255	14
23	22.870531	0	62	55.947357	0	101	82.024747	1	140	93.771951	6	179	92.089152	14
24	22.875367	0	63	56.192354	0	102	82.144013	1	141	93.77069	7	180	92.076599	14
25	23.996898	0	64	57.273698	0	103	82.408501	1	142	93.715501	7	181	92.059544	14
26	25.498327	0	65	57.730656	0	104	82.926933	1	143	93.694149	7	182	92.053172	14
27	25.627483	0	66	58.348974	0	105	83.42207	1	144	93.527749	7	183	91.991511	15
28	26.345852	0	67	59.051022	0	106	84.625173	1	145	93.420752	8	184	92.108557	15
29	26.682959	0	68	59.29796	0	107	85.322892	1	146	93.415339	8	185	92.126308	15
30	27.287986	0	69	59.703962	0	108	85.795285	1	147	93.408542	8	186	92.033939	15
31	27.37163	0	70	63.616194	0	109	86.082831	2	148	93.39449	8	187	92.049224	16
32	28.997459	0	71	64.593746	0	110	86.967719	2	149	93.332748	9	188	91.998623	16
33	29.85313	0	72	64.984442	0	111	87.965689	2	150	93.329505	9	189	92.024875	16
34	30.325905	0	73	65.352032	0	112	88.165916	2	151	93.304693	9	190	91.911202	16
35	31.371537	0	74	66.536452	0	113	88.228268	2	152	93.250156	9	191	92.190748	17
36	31.653874	0	75	66.947555	0	114	88.767755	2	153	93.135444	10	192	91.934069	17
37	34.3195	0	76	66.952307	0	115	93.197565	2	154	93.117556	10	193	91.90524	17
38	36.632186	0	77	67.295866	0	116	93.527247	2	155	93.088083	10	194	92.135142	17
39	37.118776	0	78	68.866351	0	117	93.632382	2	156	93.082774	10	195	92.062246	18

CORTE 600mm (4)

N°	Velocidad (RPM)	Posición (mm)	N°	Velocidad (RPM)	Posición (mm)	N°	Velocidad (RPM)	Posición (mm)	N°	Velocidad (RPM)	Posición (mm)	N°	Velocidad (RPM)	Posición (mm)
196	92.01156	18	235	91.992798	23	274	91.990168	26	313	92.089564	32	352	91.917974	39
197	92.141392	18	236	92.042145	23	275	92.17905	26	314	91.903566	32	353	91.951802	40
198	92.186903	18	237	92.054583	23	276	91.978131	26	315	91.904769	32	354	91.918571	40
199	92.092502	19	238	92.141349	23	277	92.097388	26	316	92.046507	32	355	92.131592	40
200	92.189414	19	239	92.151176	24	278	91.967721	26	317	92.096475	32	356	92.01901	40
201	92.03021	19	240	92.081879	24	279	92.051697	27	318	91.936258	32	357	92.111289	40
202	91.960762	19	241	92.088862	24	280	92.096713	27	319	92.074304	32	358	92.177833	40
203	92.048825	20	242	92.191895	24	281	92.113832	27	320	91.965892	32	359	92.117561	40
204	92.144958	20	243	91.97738	24	282	91.921647	27	321	92.123924	33	360	92.138223	40
205	92.142683	20	244	91.976975	24	283	92.174597	27	322	91.924678	33	361	91.981914	41
206	92.187516	20	245	91.933606	24	284	92.064904	27	323	92.145351	33	362	91.918535	41
207	92.191955	21	246	91.948398	24	285	92.021722	27	324	92.198816	33	363	92.0311	41
208	92.179903	21	247	92.164113	24	286	91.984863	27	325	92.039171	34	364	92.0268	41
209	92.07806	21	248	92.093127	24	287	92.013907	27	326	92.016577	34	365	91.953028	42
210	91.988547	21	249	92.106348	24	288	92.115881	27	327	92.169185	34	366	91.990597	42
211	92.020043	21	250	92.17278	24	289	92.063958	27	328	92.170595	34	367	92.131041	42
212	91.948289	21	251	92.188803	25	290	91.931059	27	329	92.149232	35	368	92.195399	42
213	92.10194	21	252	91.933343	25	291	92.163344	27	330	91.982819	35	369	92.118286	43
214	92.034709	21	253	91.915957	25	292	92.113778	27	331	92.031809	35	370	92.13841	43
215	92.123277	22	254	92.133909	25	293	92.137207	27	332	91.993848	35	371	92.020977	43
216	91.92362	22	255	91.98337	25	294	92.087795	27	333	92.075673	36	372	92.063585	43
217	91.995711	22	256	91.939977	25	295	92.071436	27	334	91.929907	36	373	91.972395	44
218	91.994493	22	257	92.131888	25	296	91.957378	27	335	92.038617	36	374	91.934698	44
219	92.098421	22	258	92.192157	25	297	92.16344	28	336	92.165446	36	375	92.016256	44
220	91.980736	22	259	92.135619	26	298	92.123647	28	337	92.032132	37	376	91.929933	44
221	91.9064	22	260	92.122603	26	299	92.097531	28	338	92.185316	37	377	91.940757	45
222	92.110942	22	261	92.197994	26	300	92.087727	28	339	92.052471	37	378	92.191744	45
223	92.109024	22	262	91.969254	26	301	91.97635	29	340	92.121534	37	379	92.127827	45
224	91.928036	22	263	91.977047	26	302	92.066115	29	341	92.068023	37	380	92.108939	45
225	91.944122	22	264	91.935727	26	303	91.999661	29	342	92.157382	37	381	91.959529	45
226	91.953289	22	265	91.907142	26	304	92.018177	29	343	92.022749	37	382	92.097862	45
227	91.960223	23	266	91.903976	26	305	92.109761	30	344	91.945229	37	383	91.912541	45
228	92.048158	23	267	92.037356	26	306	92.00178	30	345	92.186945	38	384	92.036009	45
229	91.935335	23	268	91.924968	26	307	92.166218	30	346	92.020349	38	385	92.022217	46
230	92.005539	23	269	92.143196	26	308	92.141398	30	347	92.168114	38	386	92.186484	46
231	91.927336	23	270	91.929157	26	309	92.038828	31	348	92.093694	38	387	92.195879	46
232	92.182289	23	271	92.149009	26	310	92.141429	31	349	92.146524	39	388	91.913027	46
233	92.047743	23	272	92.180554	26	311	91.948458	31	350	92.049945	39	389	91.90906	47
234	92.195353	23	273	91.912849	26	312	92.055979	31	351	91.932573	39	390	92.032249	47

CORTE 600mm (4)

N°	Velocidad (RPM)	Posición (mm)	N°	Velocidad (RPM)	Posición (mm)	N°	Velocidad (RPM)	Posición (mm)	N°	Velocidad (RPM)	Posición (mm)	N°	Velocidad (RPM)	Posición (mm)
391	92.158801	47	430	92.046476	55	469	92.109477	63	508	92.002181	70	547	92.045255	78
392	92.185666	47	431	92.114858	55	470	92.070785	63	509	92.178706	70	548	92.058257	78
393	92.011788	48	432	92.175169	55	471	92.095501	63	510	92.030879	70	549	92.175856	78
394	92.1024	48	433	92.072122	56	472	92.099195	63	511	92.045313	70	550	92.014459	78
395	92.018289	48	434	92.08357	56	473	92.047652	63	512	91.933674	70	551	92.073771	78
396	91.944168	48	435	92.148733	56	474	92.153784	63	513	91.916885	71	552	92.034193	78
397	92.171567	48	436	92.158578	56	475	92.167225	63	514	91.923445	71	553	91.91114	79
398	91.973551	48	437	92.185955	56	476	92.067956	63	515	92.02007	71	554	91.93784	79
399	92.197233	48	438	92.13053	56	477	92.156633	64	516	91.952004	71	555	92.079713	79
400	91.965414	48	439	91.940002	56	478	92.001445	64	517	91.994114	72	556	92.082529	79
401	91.954811	49	440	92.163729	56	479	91.968893	64	518	92.131927	72	557	92.181356	80
402	92.066367	49	441	92.156788	57	480	92.13127	64	519	92.162423	72	558	91.97119	80
403	91.904779	49	442	92.111997	57	481	92.005797	65	520	92.03315	72	559	92.085161	80
404	92.071806	49	443	92.106066	57	482	91.939241	65	521	91.91401	73	560	91.988314	80
405	92.171369	50	444	92.103218	57	483	92.170564	65	522	92.064301	73	561	91.962717	81
406	91.904241	50	445	92.004109	58	484	92.126593	65	523	92.058186	73	562	92.185626	81
407	92.072986	50	446	91.996991	58	485	92.073971	66	524	92.185304	73	563	92.055205	81
408	92.124669	50	447	92.065632	58	486	92.152603	66	525	92.082405	74	564	92.111997	81
409	92.141566	51	448	91.975917	58	487	92.168296	66	526	91.909031	74	565	92.087165	82
410	91.949628	51	449	92.033186	59	488	92.050244	66	527	92.05247	74	566	92.047013	82
411	91.98809	51	450	92.004681	59	489	91.945815	67	528	91.990156	74	567	91.980213	82
412	91.953466	51	451	92.021875	59	490	91.981131	67	529	91.944351	74	568	92.065083	82
413	92.063809	52	452	91.900058	59	491	92.023374	67	530	92.083823	74	569	92.053807	82
414	92.052285	52	453	92.142249	60	492	92.066222	67	531	91.993034	74	570	92.183338	82
415	92.129186	52	454	91.997856	60	493	92.049757	67	532	91.953039	74	571	91.945732	82
416	92.027125	52	455	92.102372	60	494	91.945176	67	533	92.106832	75	572	92.17573	82
417	92.058441	52	456	92.144278	60	495	91.991006	67	534	91.971828	75	573	92.085731	83
418	92.073058	52	457	92.181166	60	496	92.154813	67	535	91.933536	75	574	92.078695	83
419	91.944791	52	458	92.160064	60	497	91.958131	68	536	92.14262	75	575	91.983645	83
420	92.124728	52	459	92.149386	60	498	92.110897	68	537	91.949305	76	576	92.154601	83
421	92.082788	53	460	91.925778	60	499	91.930348	68	538	91.931679	76	577	91.911506	84
422	92.000897	53	461	92.042165	61	500	92.060763	68	539	91.923232	76	578	91.9786	84
423	91.910629	53	462	91.927154	61	501	91.943706	69	540	92.1994	76	579	92.042269	84
424	91.935933	53	463	92.181134	61	502	92.184082	69	541	92.188381	77	580	92.062648	84
425	91.963996	54	464	92.155181	61	503	91.960719	69	542	91.982005	77	581	92.060345	85
426	92.19984	54	465	91.90679	62	504	92.000062	69	543	92.040218	77	582	92.007608	85
427	91.986465	54	466	92.171057	62	505	92.118094	70	544	92.048302	77	583	91.980403	85
428	92.198939	54	467	92.015071	62	506	92.148207	70	545	91.945011	78	584	92.058809	85
429	92.153686	55	468	92.076284	62	507	92.073564	70	546	91.920722	78	585	92.13272	85

CORTE 600mm (4)

N°	Velocidad (RPM)	Posición (mm)	N°	Velocidad (RPM)	Posición (mm)	N°	Velocidad (RPM)	Posición (mm)	N°	Velocidad (RPM)	Posición (mm)	N°	Velocidad (RPM)	Posición (mm)
586	91.942806	85	625	92.011443	93	664	92.146094	101	703	92.090086	111	742	91.933688	121
587	92.058159	85	626	91.950233	93	665	92.008735	101	704	92.149111	111	743	92.078502	121
588	91.979754	85	627	92.166053	93	666	91.964328	102	705	92.031532	111	744	91.99323	121
589	92.027259	86	628	92.099256	94	667	92.194029	102	706	92.045502	112	745	92.094435	121
590	92.169096	86	629	91.994966	94	668	92.012246	102	707	92.132122	112	746	92.111841	122
591	92.007899	86	630	92.005518	94	669	92.001242	102	708	92.09656	112	747	91.944454	122
592	92.111353	86	631	92.020718	94	670	92.167322	103	709	92.08239	112	748	92.195726	122
593	92.005691	87	632	92.138798	95	671	91.945505	103	710	91.916967	113	749	92.135813	122
594	91.932087	87	633	92.005934	95	672	92.047129	103	711	91.996619	113	750	92.156916	123
595	92.193608	87	634	91.966981	95	673	92.084133	103	712	92.102127	113	751	92.121944	123
596	92.018216	87	635	92.033952	95	674	91.9307	104	713	92.110986	113	752	91.934158	123
597	92.077953	88	636	92.031013	95	675	91.932976	104	714	91.908058	114	753	92.136958	123
598	91.918992	88	637	92.151841	95	676	91.946757	104	715	92.049353	114	754	91.93709	124
599	91.924554	88	638	91.999497	95	677	92.061531	104	716	92.062408	114	755	92.079322	124
600	92.110736	88	639	91.94864	96	678	92.066216	105	717	91.922483	114	756	92.095093	124
601	91.908504	89	640	92.156459	96	679	91.958363	105	718	92.04935	115	757	91.975384	124
602	91.98828	89	641	92.196509	96	680	92.188349	105	719	92.18062	115	758	91.920355	125
603	92.123217	89	642	91.904395	96	681	92.104393	105	720	91.917172	115	759	92.117619	125
604	92.174633	89	643	92.122669	97	682	91.906436	106	721	92.180083	115	760	91.921163	125
605	92.155665	90	644	91.989382	97	683	92.01321	106	722	92.082931	116	761	92.14555	125
606	92.199129	90	645	91.93318	97	684	91.93378	106	723	92.017531	116	762	91.906541	126
607	92.094644	90	646	91.946429	97	685	91.970256	106	724	91.909477	116	763	92.160638	126
608	92.093556	90	647	91.904442	98	686	92.092171	107	725	92.144093	116	764	92.170133	126
609	92.142219	90	648	92.103621	98	687	91.922654	107	726	91.968727	117	765	92.100462	126
610	92.098137	90	649	92.152763	98	688	92.140155	107	727	92.067702	117	766	91.909334	127
611	92.029678	90	650	92.077162	98	689	92.169554	107	728	91.969297	117	767	92.014898	127
612	92.101862	90	651	92.052428	98	690	91.989033	108	729	91.988543	117	768	91.901004	127
613	91.95429	91	652	92.020981	98	691	91.952942	108	730	92.054209	118	769	91.966196	127
614	92.147818	91	653	92.031851	98	692	92.151765	108	731	92.179287	118	770	91.918352	128
615	91.937651	91	654	92.156478	99	693	92.185345	108	732	91.932247	118	771	92.069688	128
616	92.08988	91	655	92.16229	99	694	92.023185	109	733	92.062682	118	772	92.065888	128
617	91.942255	92	656	92.174725	99	695	92.034104	109	734	92.018048	119	773	92.181373	128
618	91.933608	92	657	92.170755	99	696	92.178518	109	735	91.918792	119	774	92.044266	129
619	92.170251	92	658	92.148804	100	697	92.161464	109	736	91.934514	119	775	92.179621	129
620	91.952349	92	659	91.900039	100	698	92.149032	110	737	91.98933	119	776	92.114292	129
621	92.079948	92	660	92.056863	100	699	92.089291	110	738	92.083177	120	777	92.055643	129
622	91.952117	92	661	92.10647	100	700	92.064887	110	739	92.185454	120	778	91.947261	130
623	92.181203	92	662	92.163622	101	701	91.976269	110	740	92.181404	120	779	92.109283	130
624	92.172947	93	663	92.154202	101	702	91.952655	111	741	92.054104	120	780	91.97034	130

CORTE 600mm (4)

N°	Velocidad (RPM)	Posición (mm)	N°	Velocidad (RPM)	Posición (mm)	N°	Velocidad (RPM)	Posición (mm)	N°	Velocidad (RPM)	Posición (mm)	N°	Velocidad (RPM)	Posición (mm)
781	92.114499	130	820	91.916539	140	859	92.034634	150	898	92.077161	160	937	91.901339	169
782	92.08785	131	821	92.003658	140	860	92.105584	150	899	92.039651	160	938	92.13026	170
783	92.096693	131	822	92.036962	141	861	91.971935	150	900	92.035575	160	939	91.917951	170
784	91.979397	131	823	92.114689	141	862	91.992091	151	901	92.139775	160	940	92.062741	170
785	92.138369	131	824	91.909508	141	863	91.903566	151	902	92.102642	161	941	92.028869	170
786	91.94628	132	825	92.196151	141	864	91.945518	151	903	92.135925	161	942	92.117147	171
787	91.955116	132	826	92.024075	142	865	92.198771	151	904	92.000045	161	943	92.05902	171
788	91.919519	132	827	92.015097	142	866	91.947323	152	905	92.19634	161	944	92.065384	171
789	92.157129	132	828	91.965396	142	867	92.012798	152	906	92.144121	162	945	91.994812	171
790	92.110112	133	829	91.918216	142	868	92.141296	152	907	91.912184	162	946	91.999928	172
791	92.165432	133	830	91.949086	143	869	92.136493	152	908	91.914715	162	947	91.903416	172
792	92.188952	133	831	92.063753	143	870	92.099198	153	909	92.093894	162	948	92.098314	172
793	92.15241	133	832	92.180516	143	871	92.081805	153	910	92.135586	163	949	91.96731	172
794	91.928056	134	833	92.043869	143	872	91.91471	153	911	92.023022	163	950	92.092787	173
795	92.161066	134	834	92.053117	144	873	92.05665	153	912	92.07516	163	951	92.053891	173
796	91.963685	134	835	91.994855	144	874	92.000137	154	913	92.130295	163	952	92.115955	173
797	91.962659	134	836	91.930171	144	875	92.033126	154	914	92.17284	164	953	92.070622	173
798	91.932452	135	837	92.169755	144	876	92.069356	154	915	91.984016	164	954	92.036029	174
799	92.065331	135	838	91.972598	145	877	92.057672	154	916	91.980882	164	955	92.002277	174
800	92.06593	135	839	92.148916	145	878	91.922144	155	917	92.177271	164	956	92.008568	174
801	92.139936	135	840	91.958656	145	879	92.123034	155	918	91.914464	165	957	91.994883	174
802	91.999814	136	841	92.043775	145	880	92.101092	155	919	92.169737	165	958	92.168331	175
803	92.098713	136	842	91.909366	146	881	92.155059	155	920	91.965436	165	959	91.972979	175
804	92.01201	136	843	92.030749	146	882	92.004523	156	921	91.955723	165	960	92.042629	175
805	92.139254	136	844	92.191056	146	883	92.127115	156	922	91.968173	166	961	91.962137	175
806	91.950718	137	845	92.080462	146	884	92.198572	156	923	92.19024	166	962	92.022109	176
807	91.942935	137	846	92.132738	147	885	92.036461	156	924	92.145133	166	963	91.956327	176
808	91.960167	137	847	92.01447	147	886	92.174393	157	925	92.016255	166	964	91.944054	176
809	92.148094	137	848	92.151322	147	887	92.048631	157	926	92.049175	167	965	91.991336	176
810	92.167347	138	849	92.123295	147	888	92.172702	157	927	92.058607	167	966	91.913681	177
811	92.159816	138	850	92.180905	148	889	92.114257	157	928	91.908591	167	967	91.993062	177
812	92.037615	138	851	91.920153	148	890	91.954851	158	929	92.145591	167	968	91.983099	177
813	92.112942	138	852	92.152544	148	891	92.045752	158	930	92.159729	168	969	92.062542	177
814	92.0961	139	853	92.074118	148	892	92.099306	158	931	91.902056	168	970	92.028967	178
815	92.17958	139	854	92.082117	149	893	92.119681	158	932	91.934879	168	971	91.94943	178
816	91.973368	139	855	92.016216	149	894	91.929034	159	933	92.140209	168	972	92.190702	178
817	91.97922	139	856	92.194067	149	895	91.969875	159	934	91.94941	169	973	92.10613	178
818	92.043317	140	857	91.910287	149	896	92.082287	159	935	92.120494	169	974	91.940086	179
819	92.081186	140	858	91.934563	150	897	91.951871	159	936	92.062319	169	975	92.143441	179

CORTE 600mm (4)

N°	Velocidad (RPM)	Posición (mm)	N°	Velocidad (RPM)	Posición (mm)	N°	Velocidad (RPM)	Posición (mm)	N°	Velocidad (RPM)	Posición (mm)	N°	Velocidad (RPM)	Posición (mm)
976	92.016612	179	1015	92.049624	189	1054	92.093827	199	1093	92.114667	208	1132	92.006665	218
977	91.901992	179	1016	92.12439	189	1055	91.905329	199	1094	91.972847	209	1133	91.967916	218
978	91.936589	180	1017	92.041698	189	1056	91.958763	199	1095	91.979729	209	1134	92.042536	219
979	92.022711	180	1018	92.002032	190	1057	92.024319	199	1096	91.922141	209	1135	92.089642	219
980	92.006762	180	1019	92.076745	190	1058	91.970197	200	1097	91.977924	209	1136	92.193165	219
981	92.151855	180	1020	91.986033	190	1059	92.047932	200	1098	92.167339	210	1137	92.00598	219
982	91.906817	181	1021	92.056598	190	1060	92.089766	200	1099	92.112997	210	1138	92.125803	220
983	91.948586	181	1022	92.164172	191	1061	92.118706	200	1100	92.197326	210	1139	92.197598	220
984	91.981232	181	1023	91.969647	191	1062	91.956509	201	1101	92.013614	210	1140	92.196717	220
985	92.035166	181	1024	92.100497	191	1063	92.04191	201	1102	92.139812	211	1141	92.164013	220
986	91.950415	182	1025	92.083222	191	1064	91.954207	201	1103	92.01201	211	1142	92.093948	221
987	91.969113	182	1026	92.150985	192	1065	91.937773	201	1104	92.164344	211	1143	92.13125	221
988	92.021243	182	1027	92.196503	192	1066	92.154744	202	1105	92.036603	211	1144	92.114823	221
989	92.195207	182	1028	92.114946	192	1067	91.946508	202	1106	92.024014	212	1145	92.187963	221
990	91.914289	183	1029	92.180181	192	1068	92.032732	202	1107	91.994421	212	1146	91.996377	222
991	92.155646	183	1030	92.116598	193	1069	92.196192	202	1108	92.152336	212	1147	91.94214	222
992	91.915955	183	1031	92.059774	193	1070	92.02854	203	1109	91.920948	212	1148	91.911694	222
993	91.9359	183	1032	92.175357	193	1071	92.15313	203	1110	91.974663	213	1149	92.045713	222
994	92.075625	184	1033	92.135307	193	1072	91.962723	203	1111	92.036761	213	1150	92.165457	223
995	91.900134	184	1034	92.040689	194	1073	91.948083	203	1112	92.075872	213	1151	92.031173	223
996	92.033529	184	1035	92.096768	194	1074	91.994457	204	1113	92.00374	213	1152	92.151198	223
997	92.08282	184	1036	91.945467	194	1075	92.001786	204	1114	91.925222	214	1153	92.007417	223
998	92.051515	185	1037	91.933507	194	1076	92.008249	204	1115	92.174976	214	1154	91.918815	224
999	91.941891	185	1038	91.940568	195	1077	92.056708	204	1116	92.019972	214	1155	92.005647	224
1000	92.02982	185	1039	92.116081	195	1078	92.168123	205	1117	91.938541	214	1156	92.068973	224
1001	92.157422	185	1040	92.135601	195	1079	92.028237	205	1118	92.129392	215	1157	92.06873	224
1002	92.16695	186	1041	92.194591	195	1080	92.03724	205	1119	92.055091	215	1158	92.118527	225
1003	92.034635	186	1042	91.906445	196	1081	92.195912	205	1120	92.159901	215	1159	92.114569	225
1004	91.932388	186	1043	92.190199	196	1082	91.945276	206	1121	92.004525	215	1160	91.916834	225
1005	92.187959	186	1044	92.132232	196	1083	92.130874	206	1122	92.015209	216	1161	92.112465	225
1006	92.152851	187	1045	92.112132	196	1084	91.971414	206	1123	91.933787	216	1162	92.135773	226
1007	92.190497	187	1046	91.917077	197	1085	92.197715	206	1124	92.118358	216	1163	92.195756	226
1008	92.037495	187	1047	91.977013	197	1086	92.060383	207	1125	92.107712	216	1164	92.025535	226
1009	92.175767	187	1048	92.151826	197	1087	92.000219	207	1126	92.097116	217	1165	91.953431	226
1010	91.910948	188	1049	92.158665	197	1088	92.118596	207	1127	91.976385	217	1166	92.092137	227
1011	92.07262	188	1050	91.916081	198	1089	92.018175	207	1128	92.115249	217	1167	92.088502	227
1012	92.126893	188	1051	92.179525	198	1090	92.006771	208	1129	91.981222	217	1168	91.919641	227
1013	92.067845	188	1052	92.115701	198	1091	92.158346	208	1130	92.179844	218	1169	92.012407	227
1014	92.130333	189	1053	92.115583	198	1092	91.950416	208	1131	92.006446	218	1170	91.97541	228

CORTE 600mm (4)

N°	Velocidad (RPM)	Posición (mm)	N°	Velocidad (RPM)	Posición (mm)	N°	Velocidad (RPM)	Posición (mm)	N°	Velocidad (RPM)	Posición (mm)	N°	Velocidad (RPM)	Posición (mm)
1171	91.910786	228	1210	92.012194	238	1249	92.102817	247	1288	92.16625	257	1327	92.111839	267
1172	91.964759	228	1211	92.104357	238	1250	91.953267	248	1289	91.943785	257	1328	91.949849	267
1173	91.967096	228	1212	92.099613	238	1251	91.964295	248	1290	92.051275	258	1329	91.966095	267
1174	91.998569	229	1213	92.18357	238	1252	92.054827	248	1291	92.186546	258	1330	92.094476	268
1175	92.012455	229	1214	92.088522	239	1253	92.144835	248	1292	92.162186	258	1331	91.95941	268
1176	91.986511	229	1215	91.937588	239	1254	92.089448	249	1293	92.156703	258	1332	92.005523	268
1177	92.094224	229	1216	92.012679	239	1255	91.993243	249	1294	92.116192	259	1333	92.059776	268
1178	92.023416	230	1217	92.135639	239	1256	92.151566	249	1295	92.020238	259	1334	92.123568	269
1179	91.963811	230	1218	92.099034	240	1257	92.189792	249	1296	92.056868	259	1335	92.126663	269
1180	92.197881	230	1219	92.144203	240	1258	91.995498	250	1297	91.993565	259	1336	92.086254	269
1181	92.17747	230	1220	92.140533	240	1259	92.037959	250	1298	91.901288	260	1337	92.046672	269
1182	92.03916	231	1221	91.992396	240	1260	92.014732	250	1299	92.077526	260	1338	92.000641	270
1183	91.90354	231	1222	92.155852	241	1261	91.976348	250	1300	92.037223	260	1339	92.141445	270
1184	92.133915	231	1223	92.048511	241	1262	92.088688	251	1301	92.150515	260	1340	92.03944	270
1185	91.952986	231	1224	92.128647	241	1263	92.065592	251	1302	91.918905	261	1341	91.97447	270
1186	92.067663	232	1225	92.171131	241	1264	91.904996	251	1303	92.107248	261	1342	91.959086	271
1187	92.14973	232	1226	92.04586	242	1265	92.193126	251	1304	92.074612	261	1343	92.169377	271
1188	91.967059	232	1227	92.182198	242	1266	92.163161	252	1305	92.125505	261	1344	92.089734	271
1189	92.113229	232	1228	91.960077	242	1267	92.178512	252	1306	92.051232	262	1345	92.037748	271
1190	92.196659	233	1229	91.973762	242	1268	92.122858	252	1307	91.983349	262	1346	91.983852	272
1191	91.935723	233	1230	91.954	243	1269	91.921011	252	1308	92.165896	262	1347	92.114619	272
1192	92.097732	233	1231	92.164783	243	1270	92.00002	253	1309	92.138573	262	1348	91.953688	272
1193	92.096872	233	1232	92.024934	243	1271	92.11067	253	1310	92.1971	263	1349	91.905317	272
1194	92.042342	234	1233	92.063745	243	1272	92.072925	253	1311	92.061566	263	1350	92.084637	273
1195	92.177753	234	1234	92.02017	244	1273	92.18914	253	1312	92.120338	263	1351	92.049879	273
1196	92.08765	234	1235	92.071134	244	1274	91.966053	254	1313	91.991031	263	1352	91.964929	273
1197	92.169141	234	1236	91.920232	244	1275	92.002308	254	1314	92.125839	264	1353	91.917303	273
1198	92.016098	235	1237	92.056965	244	1276	91.95621	254	1315	92.147089	264	1354	92.007813	274
1199	91.907114	235	1238	91.981046	245	1277	92.129313	254	1316	92.000563	264	1355	92.179306	274
1200	91.95096	235	1239	92.147185	245	1278	92.049432	255	1317	92.109472	264	1356	92.123297	274
1201	92.140092	235	1240	92.059893	245	1279	91.953758	255	1318	92.141166	265	1357	91.950352	274
1202	91.953448	236	1241	92.086264	245	1280	92.00386	255	1319	92.158739	265	1358	92.072786	275
1203	91.930381	236	1242	91.902277	246	1281	92.022426	255	1320	91.922397	265	1359	92.14932	275
1204	92.09904	236	1243	92.140388	246	1282	92.097925	256	1321	92.033282	265	1360	92.078037	275
1205	92.123319	236	1244	92.18846	246	1283	92.143451	256	1322	91.909314	266	1361	92.036144	275
1206	92.096311	237	1245	91.955752	246	1284	92.064111	256	1323	92.020063	266	1362	92.041316	276
1207	91.951417	237	1246	91.986084	247	1285	92.139572	256	1324	91.983775	266	1363	92.014728	276
1208	91.936974	237	1247	91.969344	247	1286	92.088492	257	1325	92.169111	266	1364	91.94333	276
1209	92.18711	237	1248	91.964516	247	1287	92.152574	257	1326	92.06511	267	1365	91.947695	276

CORTE 600mm (4)

N°	Velocidad (RPM)	Posición (mm)	N°	Velocidad (RPM)	Posición (mm)	N°	Velocidad (RPM)	Posición (mm)	N°	Velocidad (RPM)	Posición (mm)	N°	Velocidad (RPM)	Posición (mm)
1366	91.916719	277	1405	92.06062	286	1444	92.104291	296	1483	92.195978	306	1522	92.194337	316
1367	92.122276	277	1406	91.92105	287	1445	92.072184	296	1484	92.165537	306	1523	92.026224	316
1368	91.998783	277	1407	91.987353	287	1446	91.927481	297	1485	92.12188	306	1524	91.95511	316
1369	91.938607	277	1408	91.934144	287	1447	92.13017	297	1486	92.117039	307	1525	91.927843	316
1370	91.912343	278	1409	92.006571	287	1448	92.065424	297	1487	91.914738	307	1526	92.161276	317
1371	92.120042	278	1410	92.025955	288	1449	92.033693	297	1488	92.029499	307	1527	91.960995	317
1372	91.925637	278	1411	92.058322	288	1450	92.117294	298	1489	92.156917	307	1528	92.096896	317
1373	92.033842	278	1412	92.098029	288	1451	92.012066	298	1490	92.100797	308	1529	91.962763	317
1374	92.046573	279	1413	92.171583	288	1452	91.919149	298	1491	91.998086	308	1530	92.064848	318
1375	91.983979	279	1414	92.173953	289	1453	92.06664	298	1492	92.105267	308	1531	91.91802	318
1376	92.128493	279	1415	92.059281	289	1454	92.005522	299	1493	92.041269	308	1532	91.967864	318
1377	92.034339	279	1416	91.98816	289	1455	91.94942	299	1494	92.124883	309	1533	91.946744	318
1378	92.144496	280	1417	92.183498	289	1456	92.073761	299	1495	92.029912	309	1534	92.052327	319
1379	91.959144	280	1418	91.99324	290	1457	92.141773	299	1496	92.095442	309	1535	92.18109	319
1380	91.993344	280	1419	91.933425	290	1458	91.966785	300	1497	92.091678	309	1536	92.085432	319
1381	91.967406	280	1420	91.951741	290	1459	92.039608	300	1498	91.931179	310	1537	92.019768	319
1382	91.91429	281	1421	92.189887	290	1460	92.131358	300	1499	92.059836	310	1538	91.965668	320
1383	92.083585	281	1422	92.061852	291	1461	92.106181	300	1500	92.111448	310	1539	92.09744	320
1384	92.188635	281	1423	92.042232	291	1462	91.962635	301	1501	92.000107	310	1540	91.987093	320
1385	92.074059	281	1424	92.17259	291	1463	92.075871	301	1502	92.182898	311	1541	92.165784	320
1386	92.093735	282	1425	92.102542	291	1464	92.142268	301	1503	92.030778	311	1542	92.033357	321
1387	92.089948	282	1426	92.017885	292	1465	92.168914	301	1504	91.983264	311	1543	92.11603	321
1388	92.098295	282	1427	92.030006	292	1466	91.974852	302	1505	92.026778	311	1544	91.965043	321
1389	92.095015	282	1428	92.069665	292	1467	92.137446	302	1506	92.157542	312	1545	92.051395	321
1390	92.146177	283	1429	92.039495	292	1468	92.072679	302	1507	92.052253	312	1546	92.100148	322
1391	92.117449	283	1430	91.953274	293	1469	92.161324	302	1508	92.109367	312	1547	91.984759	322
1392	92.139572	283	1431	92.0583	293	1470	91.94345	303	1509	91.999282	312	1548	92.019036	322
1393	92.03869	283	1432	92.163631	293	1471	91.937721	303	1510	91.900519	313	1549	91.927521	322
1394	91.943972	284	1433	92.096549	293	1472	91.973441	303	1511	91.913741	313	1550	92.169968	323
1395	92.045853	284	1434	92.061677	294	1473	92.148283	303	1512	92.150394	313	1551	92.011072	323
1396	92.000282	284	1435	91.945398	294	1474	92.018521	304	1513	92.013176	313	1552	92.037668	323
1397	91.921059	284	1436	92.099804	294	1475	91.988485	304	1514	92.167785	314	1553	92.088467	323
1398	91.966616	285	1437	91.909218	294	1476	92.190209	304	1515	92.157809	314	1554	92.053779	324
1399	91.906824	285	1438	92.127408	295	1477	92.111533	304	1516	92.069674	314	1555	92.126644	324
1400	92.087317	285	1439	92.002354	295	1478	92.121529	305	1517	92.016134	314	1556	92.064519	324
1401	92.197196	285	1440	92.059973	295	1479	92.060356	305	1518	91.957579	315	1557	91.911069	324
1402	92.17232	286	1441	92.078487	295	1480	92.198256	305	1519	91.951733	315	1558	92.076349	325
1403	91.997649	286	1442	91.926948	296	1481	91.983861	305	1520	91.984455	315	1559	92.085057	325
1404	92.016617	286	1443	91.914678	296	1482	92.074968	306	1521	92.007947	315	1560	92.15066	325

CORTE 600mm (4)

N°	Velocidad (RPM)	Posición (mm)	N°	Velocidad (RPM)	Posición (mm)	N°	Velocidad (RPM)	Posición (mm)	N°	Velocidad (RPM)	Posición (mm)	N°	Velocidad (RPM)	Posición (mm)
1561	92.176285	325	1600	92.101917	335	1639	92.172807	345	1678	92.057025	355	1717	92.104746	364
1562	91.937886	326	1601	92.001561	335	1640	92.089791	345	1679	92.112843	355	1718	92.046607	365
1563	92.178881	326	1602	91.919608	336	1641	92.191906	345	1680	92.108059	355	1719	92.044841	365
1564	92.135646	326	1603	91.937082	336	1642	92.054197	346	1681	92.077285	355	1720	91.975226	365
1565	92.115588	326	1604	92.028925	336	1643	91.981692	346	1682	91.957201	356	1721	92.101538	365
1566	92.051301	327	1605	92.103586	336	1644	91.952505	346	1683	92.13372	356	1722	92.052294	366
1567	92.02119	327	1606	91.965889	337	1645	91.987184	346	1684	92.074418	356	1723	92.160839	366
1568	91.98171	327	1607	91.912477	337	1646	92.019856	347	1685	92.119285	356	1724	92.056212	366
1569	92.021488	327	1608	91.93954	337	1647	92.094236	347	1686	92.139298	357	1725	92.181863	366
1570	92.150615	328	1609	91.952611	337	1648	91.94048	347	1687	92.056407	357	1726	91.91719	367
1571	92.081136	328	1610	92.06112	338	1649	91.949335	347	1688	92.035028	357	1727	92.196867	367
1572	92.130757	328	1611	92.101961	338	1650	92.106035	348	1689	92.053223	357	1728	92.092627	367
1573	92.045026	328	1612	92.009833	338	1651	91.913162	348	1690	91.988986	358	1729	92.067464	367
1574	91.938258	329	1613	91.914733	338	1652	92.095826	348	1691	92.137744	358	1730	91.929523	368
1575	92.095996	329	1614	91.903799	339	1653	91.903289	348	1692	91.960572	358	1731	92.159468	368
1576	92.080298	329	1615	92.015139	339	1654	92.100168	349	1693	92.029141	358	1732	91.974277	368
1577	92.064918	329	1616	92.016988	339	1655	92.090422	349	1694	92.069298	359	1733	91.936482	368
1578	92.16708	330	1617	92.083204	339	1656	91.993443	349	1695	92.193731	359	1734	92.076614	369
1579	92.082703	330	1618	92.100516	340	1657	92.137188	349	1696	91.963127	359	1735	92.170547	369
1580	92.064703	330	1619	91.955623	340	1658	91.943043	350	1697	92.195019	359	1736	92.126021	369
1581	92.138918	330	1620	91.988151	340	1659	92.144626	350	1698	92.114858	360	1737	92.176603	369
1582	92.082966	331	1621	91.998412	340	1660	91.945452	350	1699	92.09192	360	1738	91.9901	370
1583	91.978924	331	1622	91.903188	341	1661	91.991235	350	1700	92.091508	360	1739	92.037745	370
1584	92.101635	331	1623	92.143063	341	1662	91.932608	351	1701	92.116485	360	1740	91.965286	370
1585	92.02254	331	1624	92.005076	341	1663	92.066276	351	1702	92.068553	361	1741	91.989777	370
1586	91.94797	332	1625	92.069656	341	1664	92.025208	351	1703	92.195925	361	1742	91.900508	371
1587	92.15884	332	1626	92.141874	342	1665	92.040783	351	1704	91.9939	361	1743	92.139194	371
1588	92.186905	332	1627	92.016639	342	1666	92.106672	352	1705	92.004309	361	1744	92.060422	371
1589	92.122974	332	1628	91.963299	342	1667	91.906993	352	1706	91.974436	362	1745	91.976845	371
1590	92.080062	333	1629	91.985435	342	1668	92.144573	352	1707	92.147791	362	1746	92.088466	372
1591	92.086111	333	1630	92.058518	343	1669	92.063983	352	1708	92.039408	362	1747	92.020112	372
1592	92.140358	333	1631	92.091834	343	1670	91.91631	353	1709	91.91391	362	1748	92.003217	372
1593	92.034581	333	1632	92.016195	343	1671	91.97339	353	1710	92.062915	363	1749	92.098844	372
1594	91.908123	334	1633	92.144812	343	1672	92.136315	353	1711	92.026817	363	1750	92.010048	373
1595	91.994388	334	1634	92.198852	344	1673	92.073735	353	1712	92.01382	363	1751	92.197524	373
1596	92.129796	334	1635	92.101505	344	1674	92.063694	354	1713	92.108584	363	1752	92.020106	373
1597	91.938753	334	1636	92.036544	344	1675	91.974787	354	1714	91.929098	364	1753	92.027232	373
1598	92.193632	335	1637	91.986428	344	1676	92.146543	354	1715	91.952204	364	1754	92.00682	374
1599	92.188613	335	1638	92.00707	345	1677	92.183616	354	1716	92.134714	364	1755	92.185418	374

CORTE 600mm (4)

N°	Velocidad (RPM)	Posición (mm)	N°	Velocidad (RPM)	Posición (mm)	N°	Velocidad (RPM)	Posición (mm)	N°	Velocidad (RPM)	Posición (mm)	N°	Velocidad (RPM)	Posición (mm)
1756	92.042642	374	1795	92.144891	384	1834	91.91198	394	1873	92.036425	403	1912	91.99199	413
1757	91.968816	374	1796	92.108751	384	1835	91.981646	394	1874	92.072286	404	1913	92.104479	413
1758	91.975088	375	1797	92.038317	384	1836	92.072322	394	1875	91.979287	404	1914	91.956618	414
1759	91.951843	375	1798	91.975167	385	1837	92.160137	394	1876	91.997528	404	1915	92.044258	414
1760	91.974185	375	1799	91.911942	385	1838	92.158772	395	1877	92.006801	404	1916	92.023011	414
1761	91.99157	375	1800	91.912109	385	1839	92.055843	395	1878	92.016932	405	1917	92.025335	414
1762	92.076705	376	1801	92.018442	385	1840	92.120206	395	1879	92.037274	405	1918	92.027762	415
1763	92.045941	376	1802	91.977824	386	1841	92.084347	395	1880	92.037538	405	1919	92.040852	415
1764	91.919207	376	1803	92.084196	386	1842	92.105881	396	1881	92.034861	405	1920	92.198406	415
1765	91.979062	376	1804	91.950184	386	1843	91.917687	396	1882	92.164352	406	1921	91.933007	415
1766	92.061994	377	1805	91.936926	386	1844	92.071424	396	1883	92.11742	406	1922	91.970629	416
1767	91.948838	377	1806	92.186484	387	1845	92.171685	396	1884	92.041486	406	1923	92.139411	416
1768	92.133845	377	1807	91.944183	387	1846	92.080005	397	1885	92.139226	406	1924	91.979638	416
1769	92.100883	377	1808	92.130633	387	1847	91.983986	397	1886	92.137417	407	1925	92.178266	416
1770	92.022993	378	1809	92.024133	387	1848	92.130778	397	1887	92.097289	407	1926	91.918199	417
1771	91.949742	378	1810	92.15445	388	1849	91.997282	397	1888	92.179055	407	1927	92.068304	417
1772	91.968521	378	1811	92.165622	388	1850	92.036854	398	1889	91.940665	407	1928	91.961661	417
1773	92.009095	378	1812	92.056693	388	1851	92.168151	398	1890	92.180779	408	1929	92.018914	417
1774	91.977863	379	1813	92.087477	388	1852	92.023842	398	1891	92.181395	408	1930	92.177251	418
1775	92.091847	379	1814	92.139679	389	1853	91.916221	398	1892	91.940105	408	1931	91.985077	418
1776	91.919755	379	1815	92.175932	389	1854	91.905408	399	1893	91.939744	408	1932	92.068289	418
1777	92.164665	379	1816	91.999608	389	1855	92.047713	399	1894	91.955245	409	1933	91.924761	418
1778	92.028115	380	1817	92.195201	389	1856	91.928632	399	1895	92.182466	409	1934	91.97517	419
1779	92.1543	380	1818	92.073813	390	1857	92.022113	399	1896	92.127452	409	1935	92.025899	419
1780	92.182212	380	1819	91.944956	390	1858	92.186685	400	1897	92.058905	409	1936	92.003907	419
1781	91.999544	380	1820	92.183119	390	1859	92.124889	400	1898	92.144581	410	1937	91.906242	419
1782	92.175895	381	1821	92.006822	390	1860	92.117822	400	1899	91.961064	410	1938	91.902491	420
1783	92.000333	381	1822	91.974332	391	1861	91.967812	400	1900	92.112177	410	1939	91.983852	420
1784	91.956673	381	1823	91.907683	391	1862	91.995499	401	1901	91.914834	410	1940	92.013725	420
1785	92.07644	381	1824	91.941957	391	1863	91.94129	401	1902	92.169385	411	1941	91.988145	420
1786	92.081141	382	1825	92.151839	391	1864	92.186947	401	1903	91.948083	411	1942	91.904807	421
1787	92.042245	382	1826	92.082722	392	1865	91.947287	401	1904	92.028687	411	1943	92.042042	421
1788	92.11066	382	1827	91.940412	392	1866	91.901686	402	1905	91.989348	411	1944	92.16844	421
1789	91.922586	382	1828	92.118378	392	1867	92.005653	402	1906	92.159339	412	1945	92.12363	421
1790	92.097455	383	1829	92.018426	392	1868	91.986533	402	1907	92.061678	412	1946	91.963527	422
1791	92.195027	383	1830	92.066926	393	1869	92.097288	402	1908	91.962857	412	1947	92.091333	422
1792	92.085472	383	1831	92.003718	393	1870	92.099558	403	1909	92.192294	412	1948	91.977308	422
1793	91.967797	383	1832	92.001727	393	1871	91.934334	403	1910	92.145562	413	1949	92.076867	422
1794	92.18639	384	1833	91.984665	393	1872	92.175423	403	1911	91.901135	413	1950	92.156449	423

CORTE 600mm (4)

N°	Velocidad (RPM)	Posición (mm)	N°	Velocidad (RPM)	Posición (mm)	N°	Velocidad (RPM)	Posición (mm)	N°	Velocidad (RPM)	Posición (mm)	N°	Velocidad (RPM)	Posición (mm)
1951	92.01949	423	1990	92.028763	433	2029	91.937138	442	2068	92.165552	452	2107	92.049689	462
1952	91.941328	423	1991	91.936258	433	2030	92.105726	443	2069	92.003736	452	2108	91.941736	462
1953	91.974132	423	1992	92.050998	433	2031	92.099175	443	2070	91.981529	453	2109	92.041548	462
1954	91.924083	424	1993	92.132711	433	2032	91.938275	443	2071	91.927207	453	2110	91.936814	463
1955	91.915837	424	1994	92.077602	434	2033	91.998873	443	2072	91.983152	453	2111	92.127794	463
1956	92.023126	424	1995	92.168443	434	2034	92.16	444	2073	91.943981	453	2112	91.977353	463
1957	91.913649	424	1996	92.070238	434	2035	91.950104	444	2074	92.076537	454	2113	92.066459	463
1958	92.15197	425	1997	92.034106	434	2036	92.077695	444	2075	92.098703	454	2114	91.962363	464
1959	91.941835	425	1998	92.194926	435	2037	92.151075	444	2076	92.199584	454	2115	92.050277	464
1960	91.912833	425	1999	92.157676	435	2038	91.925074	445	2077	92.086829	454	2116	92.076442	464
1961	92.087907	425	2000	92.152437	435	2039	92.187949	445	2078	92.041855	455	2117	91.98438	464
1962	92.135907	426	2001	92.02584	435	2040	92.093475	445	2079	92.08505	455	2118	92.039987	465
1963	92.014383	426	2002	92.101627	436	2041	91.946632	445	2080	92.016733	455	2119	91.988963	465
1964	92.178872	426	2003	92.098308	436	2042	91.919281	446	2081	92.108731	455	2120	92.164319	465
1965	92.069234	426	2004	92.059506	436	2043	91.934256	446	2082	92.019669	456	2121	92.184715	465
1966	92.090477	427	2005	92.058336	436	2044	92.112972	446	2083	92.128479	456	2122	92.022561	466
1967	91.910703	427	2006	92.075514	437	2045	92.195026	446	2084	92.015381	456	2123	91.963756	466
1968	92.191885	427	2007	92.019777	437	2046	91.978382	447	2085	92.006576	456	2124	92.038637	466
1969	91.926327	427	2008	92.194358	437	2047	91.962824	447	2086	92.060331	457	2125	92.125021	466
1970	92.180167	428	2009	92.058129	437	2048	92.024892	447	2087	92.032143	457	2126	92.119377	467
1971	92.179946	428	2010	92.134058	438	2049	91.931665	447	2088	91.933071	457	2127	91.957966	467
1972	92.167254	428	2011	91.972739	438	2050	91.966384	448	2089	92.080863	457	2128	91.959089	467
1973	92.003893	428	2012	91.953565	438	2051	91.96243	448	2090	92.168827	458	2129	91.917731	467
1974	92.071766	429	2013	92.129401	438	2052	91.941033	448	2091	92.070775	458	2130	91.905105	468
1975	92.01768	429	2014	91.987385	439	2053	92.08733	448	2092	91.922696	458	2131	92.175629	468
1976	92.028396	429	2015	91.980613	439	2054	92.074249	449	2093	92.083814	458	2132	92.148035	468
1977	92.190295	429	2016	92.059231	439	2055	92.070374	449	2094	92.179615	459	2133	92.10404	468
1978	92.079578	430	2017	92.063354	439	2056	92.122236	449	2095	91.958251	459	2134	92.1951	469
1979	91.980685	430	2018	92.149349	440	2057	91.991739	449	2096	92.081056	459	2135	92.093761	469
1980	92.174815	430	2019	92.192214	440	2058	91.973763	450	2097	92.012073	459	2136	91.972113	469
1981	92.064054	430	2020	92.059203	440	2059	92.178135	450	2098	91.949204	460	2137	91.939864	469
1982	91.981196	431	2021	91.970799	440	2060	91.984306	450	2099	92.048889	460	2138	92.145388	470
1983	92.187554	431	2022	91.97481	441	2061	91.930767	450	2100	92.099212	460	2139	92.012343	470
1984	92.139922	431	2023	92.065346	441	2062	92.104583	451	2101	92.107133	460	2140	91.961682	470
1985	92.06818	431	2024	92.165213	441	2063	91.995444	451	2102	92.022141	461	2141	91.920511	470
1986	92.019104	432	2025	92.17562	441	2064	92.133185	451	2103	92.10775	461	2142	91.995613	471
1987	91.911936	432	2026	92.058474	442	2065	91.928224	451	2104	92.16528	461	2143	91.906111	471
1988	91.934355	432	2027	92.052237	442	2066	91.981681	452	2105	92.035784	461	2144	92.010509	471
1989	92.181781	432	2028	92.005718	442	2067	92.08909	452	2106	92.133444	462	2145	91.924872	471

CORTE 600mm (4)

N°	Velocidad (RPM)	Posición (mm)	N°	Velocidad (RPM)	Posición (mm)	N°	Velocidad (RPM)	Posición (mm)	N°	Velocidad (RPM)	Posición (mm)	N°	Velocidad (RPM)	Posición (mm)
2146	92.157314	472	2185	91.901322	481	2224	92.14782	491	2263	91.937598	501	2302	91.99684	511
2147	92.129534	472	2186	91.928615	482	2225	92.100427	491	2264	92.042207	501	2303	92.178474	511
2148	92.142115	472	2187	91.945126	482	2226	91.978946	492	2265	92.178825	501	2304	92.123648	511
2149	91.955695	472	2188	92.086864	482	2227	91.9548	492	2266	92.141656	502	2305	92.090853	511
2150	92.127655	473	2189	92.199977	482	2228	92.17089	492	2267	92.061263	502	2306	91.955018	512
2151	92.029062	473	2190	92.055212	483	2229	92.189214	492	2268	91.98768	502	2307	91.992341	512
2152	91.960939	473	2191	92.159319	483	2230	92.035217	493	2269	92.073708	502	2308	92.194869	512
2153	91.911113	473	2192	91.950019	483	2231	91.936864	493	2270	92.179236	503	2309	91.912252	512
2154	92.160613	474	2193	91.968456	483	2232	92.047297	493	2271	92.050459	503	2310	91.927487	513
2155	91.901263	474	2194	92.106539	484	2233	92.051865	493	2272	92.00335	503	2311	92.123292	513
2156	92.061382	474	2195	92.006289	484	2234	92.18391	494	2273	92.058677	503	2312	92.047419	513
2157	92.047333	474	2196	92.183672	484	2235	92.010786	494	2274	92.086615	504	2313	92.118578	513
2158	91.956334	475	2197	91.992549	484	2236	92.190045	494	2275	92.092357	504	2314	91.900616	514
2159	91.938284	475	2198	92.015169	485	2237	92.053017	494	2276	91.933022	504	2315	91.994232	514
2160	92.143884	475	2199	91.920641	485	2238	92.012067	495	2277	92.090509	504	2316	91.943943	514
2161	92.018743	475	2200	91.977349	485	2239	92.155664	495	2278	91.935026	505	2317	91.998884	514
2162	92.051485	476	2201	92.122326	485	2240	92.054259	495	2279	92.128033	505	2318	92.098753	515
2163	92.055832	476	2202	92.069593	486	2241	92.068912	495	2280	91.915171	505	2319	92.121511	515
2164	91.902167	476	2203	92.102921	486	2242	92.016636	496	2281	91.911689	505	2320	92.134008	515
2165	91.902335	476	2204	91.984365	486	2243	91.918753	496	2282	92.020043	506	2321	92.172027	515
2166	91.900868	477	2205	92.14083	486	2244	92.187944	496	2283	91.924229	506	2322	92.159545	516
2167	91.972473	477	2206	91.980672	487	2245	92.04086	496	2284	91.990999	506	2323	92.13077	516
2168	91.980628	477	2207	92.068978	487	2246	92.016316	497	2285	92.138982	506	2324	92.02527	516
2169	92.096151	477	2208	92.195381	487	2247	92.088519	497	2286	92.041401	507	2325	91.992848	516
2170	91.929949	478	2209	92.091989	487	2248	92.026605	497	2287	91.927467	507	2326	92.019882	517
2171	92.115293	478	2210	92.199526	488	2249	92.180716	497	2288	92.137689	507	2327	92.154946	517
2172	91.95928	478	2211	92.129376	488	2250	92.086559	498	2289	92.197798	507	2328	91.958484	517
2173	92.059375	478	2212	92.009665	488	2251	92.043492	498	2290	91.965846	508	2329	92.164165	517
2174	92.014328	479	2213	92.070357	488	2252	92.102577	498	2291	92.100044	508	2330	91.989909	518
2175	92.007305	479	2214	92.11852	489	2253	92.03593	498	2292	92.003712	508	2331	92.107663	518
2176	92.043209	479	2215	91.979057	489	2254	92.196614	499	2293	91.995974	508	2332	91.905765	518
2177	91.978021	479	2216	92.026506	489	2255	92.079273	499	2294	92.036823	509	2333	92.134603	518
2178	92.121331	480	2217	91.960875	489	2256	92.144079	499	2295	92.101103	509	2334	91.998004	519
2179	92.17744	480	2218	92.139083	490	2257	91.9806	499	2296	91.963514	509	2335	92.15617	519
2180	92.078825	480	2219	92.02124	490	2258	92.067187	500	2297	92.047626	509	2336	91.989124	519
2181	91.944265	480	2220	92.185266	490	2259	91.92749	500	2298	92.028408	510	2337	92.170907	519
2182	91.982653	481	2221	92.017925	490	2260	92.075696	500	2299	92.068035	510	2338	92.024231	520
2183	91.955711	481	2222	91.925951	491	2261	92.1493	500	2300	92.055379	510	2339	91.994987	520
2184	92.14813	481	2223	92.068043	491	2262	92.007276	501	2301	91.965959	510	2340	91.989415	520

CORTE 600mm (4)

N°	Velocidad (RPM)	Posición (mm)	N°	Velocidad (RPM)	Posición (mm)	N°	Velocidad (RPM)	Posición (mm)	N°	Velocidad (RPM)	Posición (mm)	N°	Velocidad (RPM)	Posición (mm)
2341	92.060521	520	2380	92.035648	530	2419	92.020453	540	2458	92.067465	550	2497	92.174821	559
2342	92.051806	521	2381	91.912761	530	2420	91.924926	540	2459	91.940981	550	2498	92.140957	560
2343	91.916158	521	2382	92.104022	531	2421	92.114218	540	2460	91.963045	550	2499	91.976469	560
2344	92.095944	521	2383	92.02733	531	2422	92.080538	541	2461	92.058019	550	2500	92.101859	560
2345	92.071443	521	2384	92.061498	531	2423	92.114846	541	2462	92.070186	551	2501	92.140621	560
2346	92.064562	522	2385	92.09006	531	2424	92.069795	541	2463	91.975715	551	2502	92.027071	561
2347	91.954281	522	2386	91.917084	532	2425	92.052349	541	2464	92.050415	551	2503	91.904471	561
2348	92.049731	522	2387	91.950177	532	2426	92.075977	542	2465	91.956196	551	2504	91.983438	561
2349	92.07413	522	2388	92.071232	532	2427	91.934091	542	2466	92.020184	552	2505	91.971615	561
2350	92.141608	523	2389	92.099464	532	2428	91.98677	542	2467	91.952054	552	2506	91.988614	562
2351	91.918096	523	2390	91.982438	533	2429	92.04912	542	2468	92.01791	552	2507	92.034471	562
2352	91.936461	523	2391	92.166207	533	2430	92.02958	543	2469	91.948079	552	2508	91.965669	562
2353	92.158559	523	2392	92.147984	533	2431	92.176759	543	2470	92.157067	553	2509	91.953572	562
2354	92.113155	524	2393	92.003635	533	2432	91.900316	543	2471	92.150449	553	2510	92.163826	563
2355	92.188287	524	2394	92.172069	534	2433	92.080647	543	2472	92.00904	553	2511	92.05334	563
2356	91.937643	524	2395	92.053347	534	2434	91.905653	544	2473	91.952928	553	2512	92.090101	563
2357	92.123228	524	2396	92.177176	534	2435	91.997276	544	2474	92.119121	554	2513	92.097808	563
2358	91.92922	525	2397	92.01727	534	2436	92.136084	544	2475	92.144211	554	2514	91.910073	564
2359	92.138368	525	2398	91.920489	535	2437	92.01626	544	2476	92.164279	554	2515	91.923659	564
2360	92.100137	525	2399	92.075264	535	2438	92.152061	545	2477	92.047342	554	2516	91.932674	564
2361	92.162199	525	2400	92.132956	535	2439	91.965957	545	2478	91.901489	555	2517	91.950357	564
2362	92.086571	526	2401	92.096777	535	2440	92.14853	545	2479	91.935355	555	2518	91.994243	565
2363	92.173764	526	2402	91.904305	536	2441	91.971739	545	2480	92.156957	555	2519	92.172972	565
2364	91.914235	526	2403	91.968586	536	2442	92.111143	546	2481	91.901632	555	2520	91.995726	565
2365	91.901011	526	2404	91.934044	536	2443	91.999415	546	2482	91.942294	556	2521	91.943163	565
2366	92.020474	527	2405	92.083945	536	2444	91.937939	546	2483	92.012227	556	2522	91.926784	566
2367	92.07833	527	2406	92.000012	537	2445	91.921872	546	2484	91.915175	556	2523	92.084773	566
2368	92.144808	527	2407	92.094197	537	2446	92.1507	547	2485	92.130737	556	2524	92.055128	566
2369	92.117679	527	2408	92.022831	537	2447	91.964448	547	2486	92.102405	557	2525	91.96741	566
2370	91.929268	528	2409	92.074777	537	2448	92.192917	547	2487	92.044091	557	2526	91.90185	567
2371	92.151253	528	2410	92.076834	538	2449	92.004324	547	2488	92.050162	557	2527	91.93326	567
2372	91.960773	528	2411	92.140051	538	2450	92.020928	548	2489	91.992068	557	2528	92.021276	567
2373	92.01253	528	2412	91.935777	538	2451	92.186678	548	2490	91.981465	558	2529	91.901186	567
2374	91.959423	529	2413	92.168228	538	2452	92.187787	548	2491	91.942939	558	2530	92.060355	568
2375	91.961756	529	2414	92.175309	539	2453	92.03436	548	2492	92.153062	558	2531	91.941256	568
2376	91.920508	529	2415	92.102409	539	2454	91.905547	549	2493	92.090492	558	2532	92.137465	568
2377	92.014732	529	2416	92.071832	539	2455	92.018472	549	2494	92.044555	559	2533	91.970862	568
2378	92.050021	530	2417	92.074483	539	2456	91.989506	549	2495	92.152382	559	2534	91.948361	569
2379	91.966753	530	2418	92.062779	540	2457	91.928218	549	2496	92.140621	559	2535	92.107799	569

CORTE 600mm (4)

N°	Velocidad (RPM)	Posición (mm)	N°	Velocidad (RPM)	Posición (mm)	N°	Velocidad (RPM)	Posición (mm)	N°	Velocidad (RPM)	Posición (mm)	N°	Velocidad (RPM)	Posición (mm)
2536	91.957246	569	2575	92.032141	579	2614	91.991814	589	2653	78.76675	598	2692	0	601
2537	92.005578	569	2576	92.088951	579	2615	92.116868	589	2654	78.610753	599	2693	0	601
2538	92.036137	570	2577	92.132553	579	2616	91.918725	589	2655	76.09741	599	2694	0	601
2539	92.115858	570	2578	92.018303	580	2617	91.98542	589	2656	66.73396	599	2695	0	601
2540	92.110948	570	2579	92.166544	580	2618	91.926006	590	2657	64.498252	599	2696	0	601
2541	91.963663	570	2580	91.951835	580	2619	92.065523	590	2658	52.391876	600	2697	0	601
2542	92.194498	571	2581	92.166869	580	2620	91.990969	590	2659	44.50627	600	2698	0	601
2543	91.931447	571	2582	91.939902	581	2621	91.995251	590	2660	43.622935	600	2699	0	601
2544	92.072085	571	2583	92.057745	581	2622	92.139797	591	2661	38.284973	600	2700	0	601
2545	91.975506	571	2584	91.943337	581	2623	92.063866	591	2662	33.294281	600	2701	0	601
2546	92.158827	572	2585	92.107174	581	2624	91.917497	591	2663	29.381932	600	2702	0	601
2547	92.137686	572	2586	92.051842	582	2625	91.906312	591	2664	20.813222	600	2703	0	601
2548	92.072561	572	2587	92.044179	582	2626	92.06935	592	2665	14.537136	600	2704	0	601
2549	91.964692	572	2588	92.046611	582	2627	91.985003	592	2666	5.953783	601	2705	0	601
2550	91.916592	573	2589	91.952504	582	2628	92.017336	592	2667	0	601	2706	0	601
2551	91.910496	573	2590	91.950211	583	2629	91.922125	592	2668	0	601	2707	0	601
2552	91.931794	573	2591	92.161006	583	2630	92.053075	593	2669	0	601	2708	0	601
2553	92.026609	573	2592	92.129822	583	2631	92.11172	593	2670	0	601	2709	0	601
2554	92.083818	574	2593	91.993357	583	2632	92.151984	593	2671	0	601	2710	0	601
2555	92.189405	574	2594	92.106026	584	2633	92.195306	593	2672	0	601	2711	0	601
2556	91.956735	574	2595	92.18687	584	2634	92.092784	594	2673	0	601	2712	0	601
2557	92.019338	574	2596	92.041768	584	2635	92.046743	594	2674	0	601	2713	0	601
2558	92.141104	575	2597	92.011609	584	2636	92.019984	594	2675	0	601	2714	0	601
2559	92.182094	575	2598	92.170024	585	2637	91.991013	594	2676	0	601	2715	0	601
2560	92.187812	575	2599	92.028617	585	2638	92.187054	595	2677	0	601	2716	0	601
2561	92.042094	575	2600	92.184443	585	2639	91.937727	595	2678	0	601	2717	0	601
2562	92.096603	576	2601	92.031731	585	2640	92.072224	595	2679	0	601	2718	0	601
2563	92.185597	576	2602	91.91381	586	2641	92.101659	595	2680	0	601	2719	0	601
2564	92.174559	576	2603	92.171555	586	2642	92.028187	596	2681	0	601	2720	0	601
2565	91.948243	576	2604	91.954419	586	2643	91.993036	596	2682	0	601	2721	0	601
2566	92.057842	577	2605	92.161149	586	2644	92.150245	596	2683	0	601	2722	0	601
2567	92.166973	577	2606	92.154653	587	2645	92.034594	596	2684	0	601	2723	0	601
2568	91.91396	577	2607	92.134462	587	2646	92.088705	597	2685	0	601	2724	0	601
2569	92.029058	577	2608	92.176761	587	2647	92.1411	597	2686	0	601	2725	0	601
2570	92.003717	578	2609	92.101145	587	2648	92.143327	597	2687	0	601	2726	0	601
2571	92.117972	578	2610	92.040756	588	2649	92.146834	597	2688	0	601	2727	0	601
2572	92.081018	578	2611	91.942553	588	2650	92.167598	598	2689	0	601	2728	0	601
2573	92.129777	578	2612	92.115065	588	2651	92.10415	598	2690	0	601	2729	0	601
2574	92.165118	579	2613	92.06789	588	2652	91.926564	598	2691	0	601	2730	0	601

CORTE 800mm (1)

N°	Velocidad (RPM)	Posición (mm)	N°	Velocidad (RPM)	Posición (mm)	N°	Velocidad (RPM)	Posición (mm)	N°	Velocidad (RPM)	Posición (mm)	N°	Velocidad (RPM)	Posición (mm)
1	0	0	40	37.765822	0	79	72.07776	0	118	92.712131	3	157	93.112242	11
2	1.234977	0	41	37.834883	0	80	72.357079	0	119	93.434547	3	158	93.082927	11
3	3.821892	0	42	38.311801	0	81	72.977431	0	120	93.749814	4	159	92.996818	11
4	7.594602	0	43	38.946797	0	82	73.113922	0	121	94.302577	4	160	92.927035	12
5	7.612755	0	44	40.896502	0	83	74.160871	0	122	94.47408	4	161	92.881287	12
6	8.182036	0	45	42.33965	0	84	75.159446	1	123	94.444024	4	162	92.866919	12
7	8.263367	0	46	43.443035	0	85	75.421748	1	124	94.379644	5	163	92.683622	12
8	9.503146	0	47	44.390244	0	86	75.596562	1	125	94.370425	5	164	92.596103	13
9	9.876346	0	48	45.824605	0	87	75.81229	1	126	94.348902	5	165	92.545077	13
10	10.104486	0	49	46.29144	0	88	75.898276	1	127	94.345457	5	166	92.54234	13
11	10.213933	0	50	46.629503	0	89	76.352076	1	128	94.322322	5	167	92.529767	13
12	10.540302	0	51	48.925703	0	90	76.651331	1	129	94.320221	5	168	92.390341	13
13	10.74138	0	52	50.130903	0	91	76.699724	1	130	94.316947	5	169	92.364219	13
14	10.808213	0	53	50.302157	0	92	77.066452	1	131	94.109816	5	170	92.330301	13
15	13.392918	0	54	50.766513	0	93	77.573115	1	132	93.986339	6	171	92.314219	14
16	16.356338	0	55	51.090543	0	94	77.834485	1	133	93.970228	6	172	92.311178	14
17	16.599661	0	56	51.100294	0	95	77.951486	1	134	93.951751	6	173	92.307944	14
18	17.135521	0	57	51.14881	0	96	78.297848	1	135	93.879993	6	174	92.280311	14
19	18.113269	0	58	54.110984	0	97	78.387535	1	136	93.869167	7	175	92.253262	14
20	18.422905	0	59	56.622044	0	98	78.766693	1	137	93.820134	7	176	92.225904	14
21	18.686502	0	60	57.024183	0	99	79.074316	1	138	93.809496	7	177	92.201647	14
22	19.635006	0	61	57.272196	0	100	79.136912	1	139	93.806677	7	178	92.175248	15
23	20.278107	0	62	57.80327	0	101	79.232098	1	140	93.787381	8	179	92.145918	15
24	20.8144	0	63	58.868447	0	102	80.532732	1	141	93.717508	8	180	92.038719	15
25	21.271889	0	64	59.132847	0	103	81.084124	1	142	93.687967	8	181	92.038427	15
26	22.422315	0	65	59.733003	0	104	83.456091	2	143	93.633093	8	182	92.139871	16
27	22.826092	0	66	59.807899	0	105	83.973318	2	144	93.592804	9	183	92.341599	16
28	23.003652	0	67	59.993113	0	106	84.002226	2	145	93.417038	9	184	91.977059	16
29	23.248867	0	68	60.776275	0	107	84.083447	2	146	93.363624	9	185	92.112321	16
30	24.919658	0	69	60.86056	0	108	84.477874	2	147	93.355642	9	186	92.255374	17
31	26.901332	0	70	61.013447	0	109	85.269915	2	148	93.343852	10	187	92.282771	17
32	29.189025	0	71	61.841294	0	110	86.29269	2	149	93.318254	10	188	92.075455	17
33	29.752123	0	72	63.378406	0	111	87.40522	2	150	93.30472	10	189	92.191992	17
34	30.795132	0	73	64.23126	0	112	87.590818	2	151	93.284979	10	190	91.9299	18
35	34.732736	0	74	64.378787	0	113	87.746419	2	152	93.273077	11	191	92.121035	18
36	35.447971	0	75	65.048874	0	114	89.805172	2	153	93.272334	11	192	92.075772	18
37	35.579675	0	76	65.728485	0	115	90.080909	2	154	93.196017	11	193	92.034346	18
38	36.569433	0	77	69.066706	0	116	90.715184	3	155	93.184897	11	194	92.319482	19
39	37.503278	0	78	71.758425	0	117	90.804879	3	156	93.157954	11	195	92.331679	19

CORTE 800mm (1)

N°	Velocidad (RPM)	Posición (mm)	N°	Velocidad (RPM)	Posición (mm)	N°	Velocidad (RPM)	Posición (mm)	N°	Velocidad (RPM)	Posición (mm)	N°	Velocidad (RPM)	Posición (mm)
196	92.25679	0	235	92.389446	24	274	92.34724	27	313	91.933959	32	352	92.221051	40
197	91.902125	19	236	91.846604	24	275	92.391917	27	314	91.980898	32	353	92.385005	40
198	92.097117	20	237	91.926907	24	276	92.377037	27	315	92.265026	32	354	92.296521	40
199	92.265571	20	238	92.157566	24	277	92.255578	27	316	92.129169	33	355	91.835072	40
200	91.83373	20	239	91.903041	24	278	91.957119	27	317	91.845876	33	356	92.244003	41
201	91.996956	20	240	92.248641	24	279	91.931154	27	318	92.296847	33	357	92.39236	41
202	92.114193	21	241	92.212366	24	280	91.835905	27	319	92.256324	33	358	92.040583	41
203	92.044743	21	242	92.234295	24	281	91.807019	27	320	92.00901	34	359	91.968783	41
204	91.923849	21	243	91.820838	24	282	92.238853	27	321	91.870296	34	360	92.035511	42
205	92.080659	21	244	91.877369	24	283	92.359439	27	322	91.988742	34	361	92.325443	42
206	91.837448	21	245	91.844896	24	284	91.852103	27	323	92.085805	34	362	91.882993	42
207	92.032855	21	246	91.938146	25	285	91.970025	27	324	91.845348	35	363	91.870501	42
208	92.071738	21	247	92.00139	25	286	91.862222	27	325	92.099757	35	364	92.132331	43
209	92.369831	21	248	92.258654	25	287	92.084577	27	326	91.91033	35	365	91.856304	43
210	92.31844	22	249	92.263627	25	288	92.353899	27	327	91.997727	35	366	91.976495	43
211	91.829898	22	250	92.263093	25	289	91.897349	27	328	91.984334	36	367	92.030466	43
212	92.148133	22	251	92.02151	25	290	92.016898	27	329	92.337992	36	368	92.376387	44
213	92.282126	22	252	92.000111	25	291	91.992595	27	330	91.856083	36	369	92.25366	44
214	92.180925	22	253	92.042145	25	292	91.857645	28	331	92.189228	36	370	92.11475	44
215	92.00991	22	254	92.157748	26	293	92.22905	28	332	91.823565	37	371	91.961137	44
216	92.163267	22	255	92.307407	26	294	91.820667	28	333	92.218632	37	372	92.102777	45
217	92.258508	22	256	92.291685	26	295	92.224448	28	334	91.877931	37	373	92.361644	45
218	92.248674	22	257	92.18251	26	296	92.148647	29	335	91.844647	37	374	91.821193	45
219	91.945908	22	258	92.327694	26	297	92.314903	29	336	92.057522	37	375	92.103448	45
220	92.191892	22	259	92.082601	26	298	91.873464	29	337	92.127083	37	376	91.947524	45
221	91.895724	22	260	91.983108	26	299	92.097324	29	338	91.893156	37	377	92.020272	45
222	92.108714	23	261	91.893237	26	300	92.158262	30	339	91.96918	37	378	92.232481	45
223	92.01796	23	262	92.150075	26	301	92.284092	30	340	92.191125	38	379	91.838283	45
224	91.890238	23	263	92.083617	26	302	91.897731	30	341	92.256151	38	380	92.161506	46
225	92.354298	23	264	92.178347	26	303	91.951904	30	342	91.871898	38	381	91.875159	46
226	92.198822	23	265	91.903316	26	304	92.371649	31	343	91.966304	38	382	91.998851	46
227	92.248993	23	266	91.993288	26	305	92.181571	31	344	92.021332	39	383	92.247262	46
228	92.098588	23	267	91.91028	26	306	91.908396	31	345	92.029159	39	384	92.129223	47
229	92.227862	23	268	91.958398	26	307	92.278749	31	346	92.288416	39	385	92.058454	47
230	91.99715	23	269	92.168145	26	308	91.919708	32	347	92.266941	39	386	92.36579	47
231	92.204848	23	270	91.860097	26	309	91.874435	32	348	91.933981	40	387	92.18031	47
232	92.114256	23	271	92.387106	26	310	91.858709	32	349	92.207735	40	388	92.31186	48
233	91.960242	23	272	91.964752	26	311	92.119479	32	350	91.833037	40	389	92.205036	48
234	92.339078	24	273	92.129686	26	312	91.964296	32	351	92.395451	40	390	91.986109	48

CORTE 800mm (1)

N°	Velocidad (RPM)	Posición (mm)	N°	Velocidad (RPM)	Posición (mm)	N°	Velocidad (RPM)	Posición (mm)	N°	Velocidad (RPM)	Posición (mm)	N°	Velocidad (RPM)	Posición (mm)
391	91.829521	0	430	92.293356	56	469	92.306343	63	508	91.818749	71	547	92.27625	78
392	91.982659	48	431	92.095318	56	470	92.280952	63	509	92.017341	71	548	92.174202	79
393	91.948384	48	432	92.136325	56	471	92.05615	63	510	92.398351	71	549	91.861763	79
394	92.0819	48	433	92.337342	56	472	91.917061	64	511	92.055553	71	550	92.037207	79
395	92.182865	48	434	92.088983	56	473	92.128957	64	512	92.352966	72	551	92.359216	79
396	92.064312	49	435	92.077115	56	474	92.159891	64	513	91.987424	72	552	92.1423	80
397	92.223683	49	436	91.973617	57	475	92.264727	64	514	92.371908	72	553	91.953196	80
398	92.3834	49	437	92.339274	57	476	91.972997	65	515	92.03045	72	554	92.006491	80
399	92.334153	49	438	92.316961	57	477	92.000635	65	516	92.031797	73	555	91.939812	80
400	91.986929	50	439	92.300267	57	478	91.93873	65	517	92.115543	73	556	91.990658	81
401	91.989422	50	440	92.012301	58	479	92.033165	65	518	91.972227	73	557	92.095838	81
402	92.214524	50	441	91.950114	58	480	92.316711	66	519	92.18286	73	558	91.955558	81
403	92.35242	50	442	92.128727	58	481	92.168892	66	520	92.269037	74	559	92.150054	81
404	92.033012	51	443	91.821187	58	482	92.020668	66	521	91.993645	74	560	91.953795	82
405	92.028722	51	444	92.121415	59	483	92.357261	66	522	92.071973	74	561	91.918687	82
406	92.312818	51	445	91.952346	59	484	92.231422	67	523	91.862323	74	562	91.946336	82
407	91.963847	51	446	91.934854	59	485	92.180407	67	524	92.390258	74	563	92.241988	82
408	91.900912	52	447	92.127343	59	486	91.888999	67	525	92.280235	74	564	92.09702	82
409	92.351629	52	448	92.215357	60	487	92.39941	67	526	92.311929	74	565	92.160004	82
410	92.151667	52	449	92.005442	60	488	92.052538	67	527	92.064124	74	566	92.337884	82
411	92.301563	52	450	92.251676	60	489	92.358819	67	528	92.390908	75	567	92.042645	82
412	91.814902	52	451	92.366748	60	490	91.906007	67	529	91.98574	75	568	92.352626	83
413	91.954996	52	452	91.961	60	491	92.229125	67	530	92.261107	75	569	92.297267	83
414	92.367271	52	453	91.902577	60	492	92.230797	68	531	92.160359	75	570	92.155861	83
415	91.909713	52	454	92.363783	60	493	91.894586	68	532	92.086297	76	571	92.016404	83
416	91.808281	53	455	92.055334	60	494	92.390552	68	533	92.341481	76	572	91.937965	84
417	91.813642	53	456	92.179555	61	495	92.045635	68	534	91.889235	76	573	91.950442	84
418	92.383994	53	457	92.272208	61	496	92.387779	69	535	92.334018	76	574	92.23879	84
419	92.151828	53	458	92.216281	61	497	92.299044	69	536	92.1381	77	575	92.072341	84
420	92.253928	54	459	92.257115	61	498	92.075203	69	537	91.991206	77	576	92.339159	85
421	92.01358	54	460	92.068872	62	499	92.256249	69	538	92.076705	77	577	91.982352	85
422	92.230033	54	461	92.362827	62	500	91.821255	70	539	92.399753	77	578	91.880192	85
423	92.090756	54	462	91.904393	62	501	92.200324	70	540	92.286508	78	579	91.957557	85
424	91.980664	55	463	91.899279	62	502	92.039825	70	541	92.371784	78	580	92.396887	85
425	92.145517	55	464	92.148129	63	503	91.894252	70	542	91.802926	78	581	92.141205	85
426	91.84391	55	465	92.052162	63	504	91.877542	70	543	92.288218	78	582	91.850421	85
427	91.811827	55	466	92.272339	63	505	92.342075	70	544	92.172678	78	583	91.802697	85
428	92.008879	56	467	91.985709	63	506	92.369228	70	545	92.145456	78	584	92.32112	86
429	92.172315	56	468	91.925899	63	507	91.869214	70	546	92.21747	78	585	92.171514	86

CORTE 800mm (1)

N°	Velocidad (RPM)	Posición (mm)	N°	Velocidad (RPM)	Posición (mm)	N°	Velocidad (RPM)	Posición (mm)	N°	Velocidad (RPM)	Posición (mm)	N°	Velocidad (RPM)	Posición (mm)
586	91.839659	0	625	92.097583	94	664	92.347843	102	703	91.832399	112	742	92.009129	122
587	91.886808	86	626	91.929109	94	665	92.074252	103	704	92.00894	112	743	91.84272	122
588	92.15919	87	627	92.284184	95	666	91.806198	103	705	92.210839	113	744	91.868447	122
589	92.028599	87	628	91.84733	95	667	91.896105	103	706	91.871113	113	745	91.97771	123
590	91.904505	87	629	91.826942	95	668	92.290299	103	707	92.355687	113	746	92.206448	123
591	92.346595	87	630	92.025511	95	669	92.170718	104	708	92.092359	113	747	91.991209	123
592	92.383467	88	631	92.297577	95	670	92.051141	104	709	92.091848	114	748	91.842134	123
593	92.300149	88	632	92.28243	95	671	92.037895	104	710	91.808021	114	749	91.889107	124
594	91.80666	88	633	92.239503	95	672	92.070775	104	711	92.264722	114	750	92.377739	124
595	91.962564	88	634	91.888218	96	673	92.015815	105	712	91.97711	114	751	92.254223	124
596	92.199819	89	635	91.8477	96	674	92.261782	105	713	91.945388	115	752	92.371632	124
597	92.132711	89	636	92.028755	96	675	92.296485	105	714	91.916229	115	753	92.285066	125
598	92.030082	89	637	91.960904	96	676	92.109114	105	715	91.818392	115	754	92.121447	125
599	91.904549	89	638	92.323918	97	677	91.817912	106	716	92.329557	115	755	92.00288	125
600	92.15761	90	639	91.981373	97	678	92.23979	106	717	92.340038	116	756	91.86134	125
601	92.335575	90	640	92.26982	97	679	91.989911	106	718	92.141683	116	757	92.107575	126
602	92.39563	90	641	92.170149	97	680	92.01867	106	719	92.036965	116	758	91.834377	126
603	92.026524	90	642	92.390108	98	681	92.115379	107	720	91.935896	116	759	92.045004	126
604	92.205965	90	643	91.980001	98	682	91.900197	107	721	92.385794	117	760	91.882208	126
605	92.219148	90	644	92.129754	98	683	91.91409	107	722	92.373728	117	761	92.280725	127
606	91.959835	90	645	91.982849	98	684	92.284692	107	723	91.944633	117	762	91.846709	127
607	92.125084	90	646	92.176791	98	685	92.093044	108	724	92.093339	117	763	92.155653	127
608	92.033854	91	647	92.380591	98	686	92.310603	108	725	92.002255	118	764	92.220858	127
609	91.816231	91	648	92.283925	98	687	92.392959	108	726	92.333464	118	765	92.038539	128
610	92.02497	91	649	92.015485	99	688	91.916443	108	727	92.103778	118	766	92.233125	128
611	92.054834	91	650	92.353816	99	689	91.958311	109	728	92.285238	118	767	92.348263	128
612	91.964386	92	651	91.973788	99	690	91.872759	109	729	92.110467	119	768	91.986738	128
613	91.931365	92	652	92.096707	99	691	92.355768	109	730	92.272351	119	769	92.05002	129
614	91.91003	92	653	91.925537	100	692	91.847931	109	731	92.313998	119	770	92.302519	129
615	91.878425	92	654	92.20423	100	693	92.143028	110	732	92.058412	119	771	91.984228	129
616	92.393421	92	655	92.312415	100	694	92.30049	110	733	91.918977	120	772	92.054241	129
617	91.991135	92	656	92.141226	100	695	92.369304	110	734	91.817452	120	773	92.288811	130
618	92.093091	92	657	91.969263	101	696	92.266382	110	735	92.28561	120	774	91.828997	130
619	91.984174	93	658	92.123444	101	697	92.149084	111	736	91.940951	120	775	91.985718	130
620	92.191	93	659	91.815917	101	698	92.169454	111	737	91.924619	121	776	92.148555	130
621	92.37591	93	660	92.145887	101	699	92.127752	111	738	91.886198	121	777	92.314456	131
622	92.073263	93	661	91.916215	102	700	91.814157	111	739	92.208993	121	778	92.210351	131
623	92.332918	94	662	92.085736	102	701	92.106908	112	740	91.929607	121	779	92.096258	131
624	92.294453	94	663	91.845112	102	702	92.257881	112	741	92.125239	122	780	92.282212	131

CORTE 800mm (1)

N°	Velocidad (RPM)	Posición (mm)	N°	Velocidad (RPM)	Posición (mm)	N°	Velocidad (RPM)	Posición (mm)	N°	Velocidad (RPM)	Posición (mm)	N°	Velocidad (RPM)	Posición (mm)
781	92.090997	0	820	92.261773	141	859	91.917707	151	898	92.23501	161	937	92.190422	171
782	92.12945	132	821	92.366525	142	860	91.828791	151	899	91.995434	161	938	91.987686	171
783	92.300069	132	822	92.284742	142	861	91.884973	152	900	92.006496	161	939	92.296721	171
784	92.231537	132	823	92.136605	142	862	91.878749	152	901	92.201385	162	940	92.273962	171
785	92.364379	133	824	92.090897	142	863	92.288441	152	902	92.053434	162	941	92.045803	172
786	92.383043	133	825	92.325431	143	864	91.974685	152	903	92.370567	162	942	92.090848	172
787	91.954832	133	826	92.251689	143	865	92.097627	153	904	92.38703	162	943	91.880232	172
788	92.157254	133	827	91.967656	143	866	91.993713	153	905	92.059404	163	944	92.387558	172
789	92.230334	134	828	92.117139	143	867	92.1255	153	906	92.060972	163	945	92.210494	173
790	91.963217	134	829	92.358177	144	868	92.005375	153	907	92.1084	163	946	92.183778	173
791	91.980192	134	830	92.027652	144	869	91.931805	154	908	92.382742	163	947	92.135924	173
792	92.252417	134	831	91.983597	144	870	92.015914	154	909	92.30623	164	948	91.948308	173
793	92.069933	135	832	91.892312	144	871	91.90395	154	910	91.897534	164	949	92.243007	174
794	92.372968	135	833	92.023298	145	872	91.855408	154	911	92.261437	164	950	92.211864	174
795	92.388131	135	834	91.961288	145	873	92.006093	155	912	92.31441	164	951	91.91012	174
796	92.34965	135	835	91.846594	145	874	91.801602	155	913	92.397292	165	952	92.147166	174
797	91.811688	136	836	92.36096	145	875	91.820544	155	914	92.009147	165	953	92.182249	175
798	92.042636	136	837	92.112277	146	876	92.187734	155	915	92.395051	165	954	91.851977	175
799	92.355551	136	838	91.964001	146	877	91.810763	156	916	91.858666	165	955	92.359167	175
800	92.199476	136	839	92.106186	146	878	91.886803	156	917	91.92346	166	956	92.058227	175
801	91.97814	137	840	92.121277	146	879	91.996745	156	918	91.899904	166	957	91.866069	176
802	92.217766	137	841	92.127536	147	880	91.986144	156	919	91.888058	166	958	91.919252	176
803	92.308165	137	842	92.30347	147	881	92.033043	157	920	92.065848	166	959	91.802582	176
804	92.221837	137	843	92.142045	147	882	92.367987	157	921	91.971939	167	960	92.027202	176
805	91.829468	138	844	92.269674	147	883	92.10944	157	922	92.278497	167	961	92.152647	177
806	92.097929	138	845	91.925045	148	884	92.047313	157	923	91.912139	167	962	92.206532	177
807	92.255063	138	846	92.341416	148	885	92.2019	158	924	92.299825	167	963	92.118341	177
808	92.225749	138	847	92.358332	148	886	92.226559	158	925	91.859366	168	964	91.976518	177
809	92.368849	139	848	92.087738	148	887	92.374437	158	926	92.332775	168	965	92.068529	178
810	91.806285	139	849	92.284706	149	888	92.149606	158	927	92.087801	168	966	91.882039	178
811	92.28373	139	850	92.151857	149	889	91.990582	159	928	92.165927	168	967	91.856788	178
812	92.104409	139	851	92.247539	149	890	92.132071	159	929	92.218155	169	968	91.884074	178
813	92.152494	140	852	92.154664	149	891	92.008412	159	930	92.209042	169	969	92.391783	179
814	92.350542	140	853	91.920765	150	892	91.850282	159	931	92.105318	169	970	92.271351	179
815	91.870355	140	854	91.834868	150	893	92.136788	160	932	92.382002	169	971	92.07858	179
816	92.070608	140	855	91.87032	150	894	92.302417	160	933	92.08198	170	972	92.345002	179
817	91.899956	141	856	91.853149	150	895	92.366346	160	934	91.85481	170	973	92.260737	180
818	91.933805	141	857	91.892222	151	896	92.085571	160	935	91.879521	170	974	91.894687	180
819	92.30065	141	858	91.872006	151	897	91.875055	161	936	91.912169	170	975	92.042717	180

CORTE 800mm (1)

N°	Velocidad (RPM)	Posición (mm)	N°	Velocidad (RPM)	Posición (mm)	N°	Velocidad (RPM)	Posición (mm)	N°	Velocidad (RPM)	Posición (mm)	N°	Velocidad (RPM)	Posición (mm)
976	91.982071	0	1015	92.206974	190	1054	92.302737	200	1093	92.216698	210	1132	92.11633	219
977	92.248404	181	1016	92.385221	190	1055	91.991102	200	1094	92.212946	210	1133	92.319937	220
978	92.397868	181	1017	92.09585	191	1056	92.229946	200	1095	92.309651	210	1134	92.087232	220
979	92.246282	181	1018	92.234759	191	1057	92.114271	201	1096	92.203274	210	1135	92.344608	220
980	92.066949	181	1019	92.139374	191	1058	92.30522	201	1097	92.352432	211	1136	92.170708	220
981	91.838523	182	1020	92.032142	191	1059	92.362603	201	1098	92.332581	211	1137	92.160463	221
982	92.068827	182	1021	91.977927	192	1060	91.808684	201	1099	91.930747	211	1138	91.859769	221
983	92.074517	182	1022	91.919705	192	1061	91.815642	202	1100	92.169302	211	1139	92.110231	221
984	92.127228	182	1023	92.020788	192	1062	92.023156	202	1101	91.999273	212	1140	92.041597	221
985	92.102174	183	1024	92.233375	192	1063	91.842636	202	1102	92.204943	212	1141	92.016268	222
986	92.094779	183	1025	92.097309	193	1064	92.371652	202	1103	92.121953	212	1142	92.142166	222
987	91.90471	183	1026	92.032364	193	1065	92.159863	203	1104	92.140733	212	1143	91.985387	222
988	92.227226	183	1027	92.117661	193	1066	91.876514	203	1105	92.202742	213	1144	92.09729	222
989	92.352447	184	1028	92.391491	193	1067	91.810395	203	1106	91.905252	213	1145	92.106917	223
990	92.188093	184	1029	92.272226	194	1068	92.24745	203	1107	91.981815	213	1146	92.020983	223
991	92.397854	184	1030	92.210708	194	1069	91.945106	204	1108	92.224341	213	1147	92.302259	223
992	91.989884	184	1031	91.986627	194	1070	91.888636	204	1109	91.819073	214	1148	92.334577	223
993	92.144273	185	1032	92.223979	194	1071	92.266873	204	1110	92.184075	214	1149	92.133238	224
994	91.906668	185	1033	91.874296	195	1072	92.163515	204	1111	91.872924	214	1150	92.095338	224
995	91.996523	185	1034	91.998993	195	1073	92.056804	205	1112	91.958839	214	1151	91.964674	224
996	92.296963	185	1035	92.225583	195	1074	92.203136	205	1113	92.353502	215	1152	92.305013	224
997	91.841797	186	1036	92.379348	195	1075	91.997303	205	1114	91.844344	215	1153	92.022303	225
998	92.250823	186	1037	92.249662	196	1076	92.260327	205	1115	92.397235	215	1154	92.172079	225
999	91.836887	186	1038	92.182066	196	1077	91.9938	206	1116	91.824219	215	1155	92.322228	225
1000	92.005073	186	1039	92.269059	196	1078	92.103561	206	1117	92.104927	216	1156	92.091526	225
1001	92.390833	187	1040	92.349906	196	1079	91.842236	206	1118	92.393059	216	1157	92.06001	226
1002	91.910184	187	1041	91.910375	197	1080	92.1834	206	1119	91.804029	216	1158	92.389789	226
1003	92.39561	187	1042	92.186506	197	1081	92.374323	207	1120	92.132311	216	1159	92.383724	226
1004	92.305085	187	1043	92.374419	197	1082	91.919383	207	1121	92.22862	217	1160	91.915732	226
1005	92.004936	188	1044	92.308861	197	1083	91.921189	207	1122	91.879621	217	1161	91.897866	227
1006	92.221688	188	1045	91.860481	198	1084	91.803216	207	1123	91.993531	217	1162	92.219242	227
1007	91.95664	188	1046	91.848937	198	1085	91.929397	208	1124	92.195281	217	1163	92.383965	227
1008	92.299037	188	1047	91.843482	198	1086	92.269798	208	1125	92.233732	218	1164	92.393671	227
1009	92.350316	189	1048	92.093158	198	1087	92.298351	208	1126	92.008643	218	1165	91.933322	228
1010	92.082814	189	1049	92.109076	199	1088	91.983127	208	1127	91.898412	218	1166	92.072276	228
1011	92.399657	189	1050	92.312356	199	1089	91.877138	209	1128	92.300168	218	1167	92.310854	228
1012	91.922412	189	1051	92.088458	199	1090	91.810064	209	1129	92.099079	219	1168	92.212304	228
1013	92.343513	190	1052	91.999433	199	1091	92.04736	209	1130	92.176646	219	1169	92.167152	229
1014	91.929308	190	1053	92.303935	200	1092	92.034764	209	1131	92.368776	219	1170	92.019931	229

CORTE 800mm (1)

N°	Velocidad (RPM)	Posición (mm)	N°	Velocidad (RPM)	Posición (mm)	N°	Velocidad (RPM)	Posición (mm)	N°	Velocidad (RPM)	Posición (mm)	N°	Velocidad (RPM)	Posición (mm)
1171	92.086188	0	1210	91.931817	239	1249	92.17485	249	1288	92.048844	258	1327	91.891041	268
1172	91.871158	229	1211	92.075871	239	1250	91.87839	249	1289	92.185543	259	1328	91.981482	268
1173	91.824607	230	1212	92.116122	239	1251	91.852175	249	1290	92.210213	259	1329	92.148588	269
1174	92.277783	230	1213	91.925368	240	1252	92.249231	249	1291	92.17447	259	1330	91.956154	269
1175	92.398105	230	1214	91.979348	240	1253	91.817497	250	1292	92.231538	259	1331	91.833009	269
1176	92.26743	230	1215	92.008554	240	1254	92.04727	250	1293	92.049866	260	1332	92.033467	269
1177	92.018065	231	1216	91.904731	240	1255	92.153506	250	1294	92.386948	260	1333	91.858955	270
1178	91.893579	231	1217	92.200854	241	1256	92.3853	250	1295	92.332601	260	1334	92.317072	270
1179	92.300454	231	1218	92.130743	241	1257	91.80566	251	1296	92.342751	260	1335	92.312828	270
1180	91.830147	231	1219	92.397884	241	1258	92.094359	251	1297	92.225829	261	1336	91.949706	270
1181	92.371784	232	1220	91.958619	241	1259	91.926084	251	1298	92.19475	261	1337	92.164108	271
1182	92.211973	232	1221	92.168557	242	1260	92.365233	251	1299	92.309583	261	1338	91.989697	271
1183	91.874805	232	1222	92.206474	242	1261	91.970938	252	1300	91.959546	261	1339	92.267863	271
1184	92.070826	232	1223	91.840605	242	1262	92.167313	252	1301	92.169768	262	1340	92.203215	271
1185	92.206655	233	1224	91.940488	242	1263	92.264395	252	1302	92.156092	262	1341	92.077268	272
1186	91.859331	233	1225	91.843861	243	1264	92.308276	252	1303	92.035106	262	1342	91.870346	272
1187	92.317689	233	1226	92.125925	243	1265	92.175855	253	1304	92.054678	262	1343	92.202046	272
1188	91.878968	233	1227	91.80222	243	1266	92.382577	253	1305	92.117293	263	1344	91.806741	272
1189	91.930938	234	1228	92.058742	243	1267	91.819691	253	1306	91.81106	263	1345	92.022238	273
1190	91.949686	234	1229	92.150115	244	1268	91.824295	253	1307	92.160475	263	1346	92.052128	273
1191	92.096244	234	1230	91.85283	244	1269	92.328346	254	1308	92.315409	263	1347	91.830375	273
1192	92.182267	234	1231	92.229461	244	1270	91.827247	254	1309	92.280742	264	1348	92.280212	273
1193	91.817778	235	1232	91.939033	244	1271	91.971514	254	1310	91.872682	264	1349	91.850845	274
1194	92.138273	235	1233	91.876423	245	1272	92.14518	254	1311	92.32173	264	1350	91.934229	274
1195	92.172243	235	1234	92.034915	245	1273	92.394241	255	1312	91.998857	264	1351	92.331331	274
1196	92.341167	235	1235	92.016771	245	1274	91.997032	255	1313	91.831958	265	1352	91.935455	274
1197	91.998966	236	1236	92.38939	245	1275	91.868557	255	1314	91.969763	265	1353	92.228543	275
1198	92.366429	236	1237	92.082978	246	1276	91.990626	255	1315	92.094003	265	1354	91.873606	275
1199	92.336921	236	1238	92.143239	246	1277	91.962613	256	1316	91.94768	265	1355	92.037508	275
1200	92.204814	236	1239	92.389734	246	1278	92.129292	256	1317	92.088692	266	1356	92.271288	275
1201	92.299553	237	1240	91.82935	246	1279	91.943848	256	1318	92.173827	266	1357	92.310647	276
1202	92.351064	237	1241	92.270674	247	1280	91.916599	256	1319	91.883323	266	1358	91.979352	276
1203	92.073258	237	1242	91.912046	247	1281	92.270889	257	1320	91.9878	266	1359	92.259232	276
1204	92.309357	237	1243	92.038304	247	1282	91.86284	257	1321	91.911056	267	1360	92.291734	276
1205	92.263079	238	1244	92.021998	247	1283	92.279449	257	1322	91.831063	267	1361	92.345292	277
1206	91.903034	238	1245	91.974283	248	1284	91.849117	257	1323	91.818175	267	1362	92.057261	277
1207	91.84061	238	1246	92.280892	248	1285	92.087895	258	1324	92.102498	267	1363	92.285629	277
1208	92.270763	238	1247	91.880048	248	1286	91.928744	258	1325	92.347458	268	1364	91.862215	277
1209	92.165314	239	1248	92.004459	248	1287	92.067534	258	1326	92.02953	268	1365	92.062254	278

CORTE 800mm (1)

N°	Velocidad (RPM)	Posición (mm)	N°	Velocidad (RPM)	Posición (mm)	N°	Velocidad (RPM)	Posición (mm)	N°	Velocidad (RPM)	Posición (mm)	N°	Velocidad (RPM)	Posición (mm)
1366	92.112531	0	1405	92.242509	288	1444	91.987615	297	1483	91.823399	307	1522	91.813865	317
1367	92.269223	278	1406	91.824083	288	1445	92.207549	298	1484	92.045135	307	1523	91.831286	317
1368	91.906995	278	1407	92.103967	288	1446	91.86971	298	1485	92.04738	308	1524	92.286029	317
1369	92.294701	279	1408	92.392196	288	1447	91.838594	298	1486	92.198451	308	1525	92.045698	318
1370	91.854456	279	1409	91.986125	289	1448	92.114752	298	1487	92.102932	308	1526	92.109506	318
1371	92.018055	279	1410	91.985818	289	1449	91.985159	299	1488	92.059165	308	1527	92.221428	318
1372	92.115591	279	1411	91.957416	289	1450	92.146923	299	1489	92.32239	309	1528	92.366898	318
1373	91.837813	280	1412	92.358282	289	1451	92.112977	299	1490	92.343046	309	1529	91.899918	319
1374	92.1165	280	1413	92.200092	290	1452	91.935921	299	1491	92.185649	309	1530	92.225186	319
1375	92.389368	280	1414	92.376768	290	1453	92.182695	300	1492	92.292313	309	1531	91.84638	319
1376	92.332942	280	1415	91.920703	290	1454	92.168743	300	1493	92.249236	310	1532	91.856131	319
1377	92.108344	281	1416	92.101747	290	1455	92.208925	300	1494	92.238462	310	1533	92.315892	320
1378	91.965734	281	1417	92.009578	291	1456	92.312949	300	1495	92.010463	310	1534	91.969969	320
1379	91.923333	281	1418	92.266125	291	1457	92.028546	301	1496	91.833239	310	1535	92.241067	320
1380	91.932798	281	1419	92.136405	291	1458	92.37435	301	1497	92.062245	311	1536	92.009951	320
1381	92.316259	282	1420	91.995114	291	1459	92.215246	301	1498	92.247594	311	1537	91.887174	321
1382	92.130473	282	1421	91.843579	292	1460	91.931709	301	1499	92.100492	311	1538	91.904093	321
1383	91.94794	282	1422	92.137771	292	1461	92.058813	302	1500	91.943495	311	1539	91.946642	321
1384	92.399516	282	1423	92.019452	292	1462	92.289686	302	1501	91.961902	312	1540	91.922632	321
1385	91.918899	283	1424	92.23632	292	1463	91.806884	302	1502	91.857199	312	1541	92.29846	322
1386	92.058071	283	1425	91.964101	293	1464	92.266619	302	1503	91.805899	312	1542	92.394972	322
1387	91.964973	283	1426	92.284254	293	1465	92.134186	303	1504	92.223752	312	1543	92.026986	322
1388	92.305438	283	1427	92.027568	293	1466	91.898753	303	1505	92.102475	313	1544	92.009739	322
1389	92.0667	284	1428	91.908015	293	1467	92.333228	303	1506	91.936991	313	1545	91.83396	323
1390	91.896206	284	1429	91.912011	294	1468	92.135128	303	1507	92.343135	313	1546	91.802655	323
1391	91.819807	284	1430	92.141232	294	1469	92.09654	304	1508	92.131643	313	1547	91.995774	323
1392	91.977364	284	1431	91.847471	294	1470	91.998441	304	1509	91.843224	314	1548	91.927484	323
1393	92.268802	285	1432	91.847156	294	1471	92.368203	304	1510	92.252976	314	1549	92.226191	324
1394	92.121767	285	1433	92.126158	295	1472	92.226867	304	1511	91.878093	314	1550	91.928194	324
1395	91.801405	285	1434	91.938904	295	1473	92.303512	305	1512	91.928916	314	1551	92.296323	324
1396	92.029658	285	1435	92.110935	295	1474	92.192487	305	1513	91.845967	315	1552	92.380853	324
1397	91.830729	286	1436	91.901171	295	1475	92.045155	305	1514	91.957164	315	1553	92.099482	325
1398	92.239983	286	1437	92.157663	296	1476	91.936091	305	1515	92.188416	315	1554	92.382479	325
1399	92.398953	286	1438	92.091354	296	1477	92.210807	306	1516	91.975224	315	1555	92.318239	325
1400	91.88039	286	1439	92.09772	296	1478	92.348889	306	1517	91.916776	316	1556	92.065778	325
1401	92.101554	287	1440	91.874531	296	1479	91.880866	306	1518	92.16561	316	1557	92.393213	326
1402	92.046314	287	1441	92.001801	297	1480	91.926789	306	1519	91.859469	316	1558	92.196024	326
1403	91.980433	287	1442	91.804742	297	1481	92.152318	307	1520	92.134559	316	1559	91.908372	326
1404	92.266811	287	1443	92.228088	297	1482	91.88678	307	1521	91.929277	317	1560	91.872903	326

CORTE 800mm (1)

N°	Velocidad (RPM)	Posición (mm)	N°	Velocidad (RPM)	Posición (mm)	N°	Velocidad (RPM)	Posición (mm)	N°	Velocidad (RPM)	Posición (mm)	N°	Velocidad (RPM)	Posición (mm)
1561	91.8234	0	1600	92.217516	336	1639	92.213858	346	1678	91.950923	356	1717	91.976042	366
1562	92.204163	327	1601	91.959243	337	1640	92.395921	346	1679	91.866392	356	1718	91.830204	366
1563	92.389718	327	1602	92.252816	337	1641	92.127115	347	1680	92.189426	356	1719	92.215269	366
1564	92.391236	327	1603	92.353384	337	1642	92.279008	347	1681	92.353805	357	1720	92.059925	366
1565	92.110795	328	1604	91.919754	337	1643	91.915834	347	1682	92.375412	357	1721	92.007984	367
1566	92.23762	328	1605	91.898533	338	1644	92.024739	347	1683	91.925488	357	1722	92.104961	367
1567	91.974095	328	1606	91.985432	338	1645	91.993961	348	1684	91.864901	357	1723	92.081799	367
1568	91.994327	328	1607	92.098698	338	1646	92.344038	348	1685	92.024792	358	1724	92.256839	367
1569	92.022515	329	1608	92.123687	338	1647	92.166941	348	1686	92.285237	358	1725	92.263676	368
1570	91.983183	329	1609	91.866507	339	1648	92.13267	348	1687	92.16392	358	1726	92.239067	368
1571	92.235938	329	1610	92.092242	339	1649	92.217769	349	1688	91.872211	358	1727	92.074355	368
1572	91.918418	329	1611	92.032649	339	1650	91.809037	349	1689	92.162048	359	1728	92.33716	368
1573	91.915378	330	1612	92.031774	339	1651	92.159547	349	1690	92.277109	359	1729	91.976517	369
1574	92.335257	330	1613	91.950892	340	1652	91.926529	349	1691	91.825182	359	1730	92.011578	369
1575	92.371029	330	1614	91.951915	340	1653	91.848999	350	1692	92.152786	359	1731	92.124029	369
1576	92.359151	330	1615	91.970364	340	1654	92.045868	350	1693	91.896715	360	1732	92.069857	369
1577	92.043392	331	1616	92.188688	340	1655	92.177306	350	1694	92.288851	360	1733	92.16024	370
1578	92.144092	331	1617	91.889044	341	1656	91.982357	350	1695	91.914738	360	1734	92.247722	370
1579	92.287302	331	1618	92.18516	341	1657	92.328405	351	1696	92.37834	360	1735	91.816039	370
1580	92.203215	331	1619	92.060478	341	1658	92.344014	351	1697	92.344695	361	1736	92.182845	370
1581	92.112113	332	1620	92.245138	341	1659	91.854493	351	1698	92.268913	361	1737	92.122418	371
1582	91.810077	332	1621	92.15742	342	1660	91.827382	351	1699	92.253135	361	1738	92.031116	371
1583	91.938907	332	1622	92.348505	342	1661	92.240167	352	1700	92.304107	361	1739	91.869518	371
1584	91.961292	332	1623	92.070301	342	1662	92.071898	352	1701	91.839795	362	1740	92.396253	371
1585	92.365515	333	1624	92.0089	342	1663	91.966397	352	1702	92.216925	362	1741	92.027598	372
1586	91.992525	333	1625	92.000136	343	1664	91.929738	352	1703	92.285433	362	1742	92.3725	372
1587	91.854483	333	1626	92.035425	343	1665	91.830306	353	1704	92.362077	362	1743	91.888398	372
1588	92.084302	333	1627	92.274663	343	1666	91.925336	353	1705	92.131928	363	1744	92.324333	372
1589	91.890773	334	1628	91.805127	343	1667	92.324146	353	1706	92.015859	363	1745	92.350942	373
1590	92.001935	334	1629	91.878847	344	1668	92.341251	353	1707	91.866072	363	1746	92.382087	373
1591	91.95106	334	1630	91.963859	344	1669	92.203314	354	1708	91.982739	363	1747	92.31579	373
1592	92.246733	334	1631	91.822383	344	1670	91.962879	354	1709	92.035382	364	1748	92.31969	373
1593	92.367987	335	1632	91.887122	344	1671	92.006465	354	1710	91.980206	364	1749	91.850923	374
1594	92.240243	335	1633	91.907303	345	1672	91.96663	354	1711	91.819891	364	1750	91.936514	374
1595	91.908111	335	1634	92.250502	345	1673	92.265958	355	1712	92.320563	364	1751	92.385668	374
1596	91.923823	335	1635	92.056213	345	1674	92.033949	355	1713	91.923185	365	1752	91.870653	374
1597	92.10029	336	1636	91.800802	345	1675	92.229165	355	1714	92.305058	365	1753	92.182667	375
1598	92.077195	336	1637	92.096309	346	1676	92.102804	355	1715	92.115928	365	1754	92.196659	375
1599	92.064248	336	1638	92.109614	346	1677	91.961191	356	1716	91.901395	365	1755	92.270794	375

CORTE 800mm (1)

N°	Velocidad (RPM)	Posición (mm)	N°	Velocidad (RPM)	Posición (mm)	N°	Velocidad (RPM)	Posición (mm)	N°	Velocidad (RPM)	Posición (mm)	N°	Velocidad (RPM)	Posición (mm)
1756	92.245401	0	1795	92.013405	385	1834	92.034149	395	1873	91.816503	405	1912	91.879152	414
1757	91.996291	376	1796	92.36901	385	1835	92.264963	395	1874	92.066839	405	1913	91.923842	415
1758	91.975549	376	1797	92.283555	386	1836	92.349893	395	1875	91.954285	405	1914	92.311342	415
1759	91.930267	376	1798	91.848176	386	1837	92.230273	396	1876	92.276347	405	1915	92.163647	415
1760	92.384511	376	1799	91.875242	386	1838	92.007895	396	1877	92.276688	406	1916	91.960718	415
1761	92.144614	377	1800	92.364701	386	1839	92.390042	396	1878	91.836077	406	1917	92.229379	416
1762	92.290889	377	1801	92.355655	387	1840	92.314551	396	1879	91.913977	406	1918	92.356557	416
1763	91.949676	377	1802	91.999435	387	1841	92.369499	397	1880	92.275014	406	1919	92.357034	416
1764	91.91965	377	1803	92.237472	387	1842	92.016691	397	1881	92.138476	407	1920	92.189264	416
1765	92.293324	378	1804	92.039705	387	1843	92.263402	397	1882	91.881752	407	1921	92.014109	417
1766	92.268966	378	1805	92.315963	388	1844	92.079292	397	1883	91.844669	407	1922	92.30078	417
1767	92.093088	378	1806	91.868323	388	1845	92.395844	398	1884	92.02105	407	1923	91.88194	417
1768	91.984112	378	1807	92.269847	388	1846	92.054057	398	1885	92.153164	408	1924	92.165619	417
1769	91.984233	379	1808	91.81009	388	1847	91.808363	398	1886	91.809278	408	1925	92.090569	418
1770	91.91113	379	1809	91.878966	389	1848	92.252724	398	1887	91.926281	408	1926	91.963285	418
1771	92.097173	379	1810	91.816909	389	1849	92.031846	399	1888	92.357025	408	1927	92.136795	418
1772	91.85801	379	1811	91.881849	389	1850	92.060073	399	1889	92.251618	409	1928	92.137764	418
1773	92.336697	380	1812	91.871916	389	1851	92.132658	399	1890	92.218357	409	1929	92.30191	419
1774	92.005468	380	1813	92.09879	390	1852	91.993787	399	1891	92.005533	409	1930	91.824228	419
1775	92.030944	380	1814	92.161814	390	1853	92.187542	400	1892	92.036247	409	1931	92.131046	419
1776	91.881352	380	1815	92.21028	390	1854	91.874365	400	1893	91.924268	410	1932	91.976129	419
1777	91.894481	381	1816	92.066271	390	1855	92.354414	400	1894	91.82313	410	1933	91.986395	420
1778	91.860442	381	1817	92.242233	391	1856	92.266486	400	1895	92.32057	410	1934	92.176111	420
1779	92.307989	381	1818	92.386734	391	1857	91.841399	401	1896	92.393476	410	1935	92.190935	420
1780	91.958648	381	1819	92.153271	391	1858	91.998254	401	1897	92.074825	411	1936	91.8692	420
1781	92.16022	382	1820	91.924115	391	1859	92.27317	401	1898	92.188431	411	1937	92.288707	421
1782	92.134039	382	1821	92.214236	392	1860	92.061936	401	1899	92.179364	411	1938	92.122323	421
1783	92.153197	382	1822	91.933755	392	1861	91.887853	402	1900	92.031888	411	1939	91.9871	421
1784	91.984896	382	1823	91.931555	392	1862	92.133786	402	1901	92.295297	412	1940	92.183745	421
1785	92.382658	383	1824	91.917383	392	1863	92.320353	402	1902	92.254141	412	1941	92.330878	422
1786	91.940396	383	1825	92.169861	393	1864	92.237752	402	1903	92.243141	412	1942	92.168387	422
1787	92.011653	383	1826	91.816326	393	1865	92.082746	403	1904	92.105251	412	1943	92.218697	422
1788	91.888021	383	1827	92.23987	393	1866	92.210285	403	1905	91.905878	413	1944	92.236718	422
1789	92.096059	384	1828	91.992452	393	1867	92.060912	403	1906	92.216413	413	1945	91.9351	423
1790	91.985188	384	1829	92.334999	394	1868	92.172012	403	1907	92.161881	413	1946	92.313716	423
1791	92.309059	384	1830	92.308917	394	1869	92.262542	404	1908	92.022751	413	1947	91.946689	423
1792	92.130166	384	1831	91.936334	394	1870	92.134861	404	1909	92.31005	414	1948	91.916254	423
1793	91.858747	385	1832	92.23987	394	1871	91.933831	404	1910	91.81848	414	1949	92.379576	424
1794	92.170399	385	1833	92.378489	395	1872	91.852218	404	1911	92.154622	414	1950	91.89205	424

CORTE 800mm (1)

N°	Velocidad (RPM)	Posición (mm)	N°	Velocidad (RPM)	Posición (mm)	N°	Velocidad (RPM)	Posición (mm)	N°	Velocidad (RPM)	Posición (mm)	N°	Velocidad (RPM)	Posición (mm)
1951	92.189547	0	1990	91.967878	434	2029	91.852051	444	2068	92.317951	453	2107	92.29235	463
1952	92.005451	424	1991	92.233373	434	2030	91.896963	444	2069	92.229703	454	2108	92.364248	463
1953	91.854772	425	1992	92.183821	434	2031	92.298648	444	2070	92.086151	454	2109	92.014185	464
1954	91.8106	425	1993	92.103918	435	2032	92.037964	444	2071	92.210511	454	2110	92.027982	464
1955	92.143217	425	1994	91.864841	435	2033	92.220741	445	2072	91.858264	454	2111	92.08322	464
1956	92.319964	425	1995	91.959936	435	2034	92.003023	445	2073	92.355523	455	2112	92.049747	464
1957	92.126809	426	1996	92.120315	435	2035	91.958812	445	2074	92.399562	455	2113	92.337453	465
1958	92.300187	426	1997	92.133958	436	2036	92.266703	445	2075	91.892124	455	2114	92.254019	465
1959	91.98059	426	1998	91.940952	436	2037	92.069714	446	2076	91.975164	455	2115	91.92176	465
1960	92.025873	426	1999	92.37457	436	2038	91.87732	446	2077	91.877517	456	2116	92.367621	465
1961	92.265171	427	2000	92.001359	436	2039	92.105994	446	2078	91.994395	456	2117	92.300252	466
1962	92.287768	427	2001	91.880029	437	2040	92.161627	446	2079	91.846298	456	2118	91.927928	466
1963	92.100363	427	2002	92.391036	437	2041	92.236472	447	2080	91.823418	456	2119	92.113727	466
1964	92.042354	427	2003	92.209154	437	2042	92.003663	447	2081	91.914263	457	2120	92.2999	466
1965	92.059494	428	2004	92.092401	437	2043	92.210953	447	2082	92.165106	457	2121	92.28526	467
1966	92.130348	428	2005	92.109119	438	2044	92.057423	447	2083	92.104133	457	2122	92.044268	467
1967	91.988	428	2006	92.041729	438	2045	91.958298	448	2084	91.883236	457	2123	92.265678	467
1968	91.890824	428	2007	91.969788	438	2046	92.106173	448	2085	92.102971	458	2124	91.800905	467
1969	92.384649	429	2008	91.961164	438	2047	92.359068	448	2086	92.311521	458	2125	92.190597	468
1970	92.245844	429	2009	92.177946	439	2048	91.909412	448	2087	92.07405	458	2126	92.245074	468
1971	92.210985	429	2010	92.289879	439	2049	92.042947	449	2088	92.061178	458	2127	91.944144	468
1972	92.024472	429	2011	91.986749	439	2050	91.986387	449	2089	91.854623	459	2128	92.068497	468
1973	92.147111	430	2012	91.830403	439	2051	91.803519	449	2090	92.10507	459	2129	92.349652	469
1974	92.295558	430	2013	92.019325	440	2052	92.029579	449	2091	91.982079	459	2130	92.124896	469
1975	91.90512	430	2014	92.167931	440	2053	91.927288	450	2092	91.97856	459	2131	92.129536	469
1976	92.166291	430	2015	92.316725	440	2054	92.313651	450	2093	91.807424	460	2132	91.976632	469
1977	92.313079	431	2016	92.079887	440	2055	91.907992	450	2094	91.923387	460	2133	91.896207	470
1978	92.100364	431	2017	91.842389	441	2056	91.810479	450	2095	92.314106	460	2134	92.076428	470
1979	92.152902	431	2018	92.27189	441	2057	91.873112	451	2096	91.878849	460	2135	92.219241	470
1980	91.868617	431	2019	91.923689	441	2058	92.17724	451	2097	91.867528	461	2136	92.386523	470
1981	92.124482	432	2020	92.144384	441	2059	92.394742	451	2098	91.826422	461	2137	92.149748	471
1982	92.139567	432	2021	91.819659	442	2060	92.328449	451	2099	91.926866	461	2138	91.902538	471
1983	91.917809	432	2022	92.276167	442	2061	91.928103	452	2100	91.892962	461	2139	91.898064	471
1984	92.214888	432	2023	91.915491	442	2062	92.252183	452	2101	92.348417	462	2140	91.983264	471
1985	92.245763	433	2024	92.378502	442	2063	91.891973	452	2102	92.294649	462	2141	92.30977	472
1986	92.206276	433	2025	92.32932	443	2064	91.908447	452	2103	92.201033	462	2142	92.107017	472
1987	91.850356	433	2026	91.93414	443	2065	91.832946	453	2104	92.281447	462	2143	92.050978	472
1988	91.908682	433	2027	91.819468	443	2066	92.023543	453	2105	92.012369	463	2144	92.18859	472
1989	92.02412	434	2028	91.861864	443	2067	92.37112	453	2106	92.077178	463	2145	92.340066	473

CORTE 800mm (1)

N°	Velocidad (RPM)	Posición (mm)	N°	Velocidad (RPM)	Posición (mm)	N°	Velocidad (RPM)	Posición (mm)	N°	Velocidad (RPM)	Posición (mm)	N°	Velocidad (RPM)	Posición (mm)
2146	91.861333	0	2185	92.293931	483	2224	91.965258	492	2263	91.966198	502	2302	92.159199	512
2147	92.116304	473	2186	92.242848	483	2225	92.165754	493	2264	92.162027	502	2303	92.347812	512
2148	92.046671	473	2187	92.214995	483	2226	92.116606	493	2265	92.034896	503	2304	92.052192	512
2149	91.832287	474	2188	92.174998	483	2227	92.314361	493	2266	92.174501	503	2305	92.167308	513
2150	92.085119	474	2189	91.944183	484	2228	91.949927	493	2267	92.153649	503	2306	91.915908	513
2151	91.904794	474	2190	92.161464	484	2229	92.316246	494	2268	92.383793	503	2307	92.142219	513
2152	91.827081	474	2191	92.153062	484	2230	92.237076	494	2269	92.300411	504	2308	92.335673	513
2153	92.056076	475	2192	92.213053	484	2231	92.296351	494	2270	92.038497	504	2309	92.211775	514
2154	92.03772	475	2193	92.141276	485	2232	92.33614	494	2271	92.143438	504	2310	92.376194	514
2155	91.860424	475	2194	92.009172	485	2233	92.101023	495	2272	91.880804	504	2311	92.253131	514
2156	92.062026	475	2195	92.021409	485	2234	91.974079	495	2273	92.323669	505	2312	92.332393	514
2157	92.066455	476	2196	92.044149	485	2235	92.329827	495	2274	92.235085	505	2313	92.169539	515
2158	92.124805	476	2197	92.055621	486	2236	91.813814	495	2275	91.905818	505	2314	91.865529	515
2159	91.894364	476	2198	91.825901	486	2237	92.295328	496	2276	92.043691	505	2315	92.319665	515
2160	91.922364	476	2199	92.288866	486	2238	91.817165	496	2277	91.984442	506	2316	92.228778	515
2161	91.811195	477	2200	92.340821	486	2239	91.954526	496	2278	91.886452	506	2317	92.373952	516
2162	91.88821	477	2201	91.901622	487	2240	91.953667	496	2279	92.298125	506	2318	92.368903	516
2163	91.920942	477	2202	92.031122	487	2241	92.328301	497	2280	92.097138	506	2319	92.07452	516
2164	92.22297	477	2203	92.364947	487	2242	91.823803	497	2281	92.162626	507	2320	91.920451	516
2165	91.881065	478	2204	92.02615	487	2243	91.830931	497	2282	92.287804	507	2321	92.199725	517
2166	91.860078	478	2205	91.812544	488	2244	92.120458	497	2283	92.380132	507	2322	92.005	517
2167	92.053627	478	2206	92.278988	488	2245	92.371896	498	2284	92.130525	507	2323	92.374494	517
2168	91.944703	478	2207	91.862492	488	2246	92.002332	498	2285	91.975604	508	2324	92.293039	517
2169	92.241289	479	2208	92.068628	488	2247	91.932009	498	2286	92.122806	508	2325	92.177133	518
2170	92.089344	479	2209	91.909709	489	2248	92.105411	498	2287	92.289877	508	2326	91.99227	518
2171	92.305453	479	2210	91.897156	489	2249	92.315279	499	2288	92.318015	508	2327	92.31407	518
2172	92.169834	479	2211	92.310524	489	2250	92.284146	499	2289	91.904188	509	2328	92.379219	518
2173	92.219586	480	2212	91.973154	489	2251	92.118756	499	2290	92.320029	509	2329	91.957851	519
2174	91.973724	480	2213	92.134113	490	2252	92.232372	499	2291	92.250243	509	2330	92.353349	519
2175	92.029693	480	2214	91.867656	490	2253	92.297534	500	2292	91.994145	509	2331	91.833605	519
2176	91.871993	480	2215	92.078002	490	2254	91.825891	500	2293	91.89886	510	2332	92.197279	519
2177	92.339127	481	2216	91.934601	490	2255	92.080076	500	2294	91.870147	510	2333	91.988931	520
2178	92.317306	481	2217	92.036901	491	2256	92.173704	500	2295	92.27844	510	2334	92.116087	520
2179	91.875035	481	2218	92.231595	491	2257	92.282655	501	2296	91.847485	510	2335	92.181716	520
2180	91.866971	481	2219	92.140326	491	2258	91.95728	501	2297	92.074868	511	2336	92.061854	520
2181	92.067415	482	2220	92.22552	491	2259	92.076214	501	2298	92.178696	511	2337	92.234853	521
2182	92.128113	482	2221	92.239943	492	2260	92.232218	501	2299	91.80779	511	2338	92.396121	521
2183	92.392643	482	2222	92.120659	492	2261	92.08908	502	2300	92.145685	511	2339	91.86494	521
2184	92.318302	482	2223	92.136448	492	2262	91.819357	502	2301	92.057631	512	2340	92.064502	521

CORTE 800mm (1)

N°	Velocidad (RPM)	Posición (mm)	N°	Velocidad (RPM)	Posición (mm)	N°	Velocidad (RPM)	Posición (mm)	N°	Velocidad (RPM)	Posición (mm)	N°	Velocidad (RPM)	Posición (mm)
2341	92.333569	0	2380	92.182503	531	2419	92.383942	541	2458	92.369277	551	2497	92.309888	561
2342	91.973857	522	2381	91.892585	532	2420	91.88469	541	2459	91.964677	551	2498	91.873213	561
2343	91.864835	522	2382	92.25016	532	2421	92.276153	542	2460	91.980439	551	2499	92.037979	561
2344	92.013753	522	2383	91.804022	532	2422	92.077984	542	2461	92.077056	552	2500	91.9847	561
2345	92.37761	523	2384	92.128204	532	2423	91.958496	542	2462	91.916958	552	2501	92.171741	562
2346	92.120308	523	2385	92.343331	533	2424	92.065976	542	2463	91.904582	552	2502	91.817501	562
2347	91.938984	523	2386	92.188	533	2425	91.989069	543	2464	91.868518	552	2503	92.234276	562
2348	92.22773	523	2387	92.078424	533	2426	91.946021	543	2465	92.149129	553	2504	92.175562	562
2349	92.395936	524	2388	92.026343	533	2427	92.338649	543	2466	92.056396	553	2505	92.177082	563
2350	92.371761	524	2389	92.063722	534	2428	91.852599	543	2467	92.165964	553	2506	92.286316	563
2351	92.018138	524	2390	92.018841	534	2429	91.956814	544	2468	92.336391	553	2507	91.960313	563
2352	92.26267	524	2391	92.162224	534	2430	91.832079	544	2469	92.317163	554	2508	92.340713	563
2353	92.287949	525	2392	92.234425	534	2431	92.079979	544	2470	92.020952	554	2509	92.144193	564
2354	92.055072	525	2393	91.992163	535	2432	92.115315	544	2471	92.102655	554	2510	92.15248	564
2355	91.873949	525	2394	92.246075	535	2433	91.915734	545	2472	92.350118	554	2511	92.046622	564
2356	92.189395	525	2395	92.376004	535	2434	92.020607	545	2473	92.083159	555	2512	91.862333	564
2357	91.813998	526	2396	92.156975	535	2435	91.819516	545	2474	92.132748	555	2513	92.229723	565
2358	91.947242	526	2397	92.212368	536	2436	92.32418	545	2475	91.808203	555	2514	91.875181	565
2359	92.013673	526	2398	92.313142	536	2437	92.38744	546	2476	91.927134	555	2515	92.014993	565
2360	91.909699	526	2399	92.316565	536	2438	92.205407	546	2477	92.181281	556	2516	91.807423	565
2361	91.852011	527	2400	92.292242	536	2439	91.963126	546	2478	92.27485	556	2517	91.84618	566
2362	92.342952	527	2401	92.34252	537	2440	91.927022	546	2479	92.359858	556	2518	92.137162	566
2363	92.290513	527	2402	91.975002	537	2441	92.148843	547	2480	92.0198	556	2519	92.025232	566
2364	92.116262	527	2403	92.241989	537	2442	92.177572	547	2481	92.347703	557	2520	91.99441	566
2365	91.813609	528	2404	91.997907	537	2443	92.04098	547	2482	91.982849	557	2521	91.978863	567
2366	92.246966	528	2405	91.898811	538	2444	92.311085	547	2483	92.081333	557	2522	92.067201	567
2367	92.054604	528	2406	91.834835	538	2445	92.104989	548	2484	92.03038	557	2523	91.939223	567
2368	92.173952	528	2407	92.362893	538	2446	92.035795	548	2485	91.956978	558	2524	92.082118	567
2369	92.221469	529	2408	92.16623	538	2447	92.261367	548	2486	92.033439	558	2525	92.09839	568
2370	91.973694	529	2409	92.330922	539	2448	92.297576	548	2487	92.348129	558	2526	91.94031	568
2371	92.169325	529	2410	92.097772	539	2449	92.323185	549	2488	91.944193	558	2527	91.901358	568
2372	92.374486	529	2411	91.88508	539	2450	92.113096	549	2489	91.970349	559	2528	91.860917	568
2373	91.963116	530	2412	91.987894	539	2451	91.830457	549	2490	92.040399	559	2529	92.349234	569
2374	91.814951	530	2413	91.847163	540	2452	92.351835	549	2491	92.181313	559	2530	91.973399	569
2375	91.880942	530	2414	92.350583	540	2453	91.858469	550	2492	92.072945	559	2531	92.082667	569
2376	91.9633	530	2415	92.331085	540	2454	91.965953	550	2493	92.338099	560	2532	92.394369	569
2377	91.864403	531	2416	92.198111	540	2455	92.381526	550	2494	92.340046	560	2533	91.89373	570
2378	92.154093	531	2417	92.032174	541	2456	91.889859	550	2495	91.83571	560	2534	92.169982	570
2379	92.368318	531	2418	92.038622	541	2457	92.040581	551	2496	91.85388	560	2535	92.159132	570

CORTE 800mm (1)

N°	Velocidad (RPM)	Posición (mm)	N°	Velocidad (RPM)	Posición (mm)	N°	Velocidad (RPM)	Posición (mm)	N°	Velocidad (RPM)	Posición (mm)	N°	Velocidad (RPM)	Posición (mm)
2536	92.141876	0	2575	92.135636	580	2614	92.342606	590	2653	92.274966	600	2692	92.321853	609
2537	92.226298	571	2576	92.338432	580	2615	92.092243	590	2654	92.082439	600	2693	92.212266	610
2538	91.914007	571	2577	92.195755	581	2616	91.962291	590	2655	92.239687	600	2694	92.372059	610
2539	92.370009	571	2578	91.999101	581	2617	92.395317	591	2656	92.375115	600	2695	91.919525	610
2540	92.17413	571	2579	92.01607	581	2618	92.192311	591	2657	92.151668	601	2696	92.237118	610
2541	92.04362	572	2580	92.292408	581	2619	92.361371	591	2658	92.22909	601	2697	92.009975	611
2542	92.305989	572	2581	92.146811	582	2620	91.952938	591	2659	92.367602	601	2698	92.118192	611
2543	92.359781	572	2582	92.181677	582	2621	92.052414	592	2660	91.879335	601	2699	92.173643	611
2544	92.246779	572	2583	92.340699	582	2622	92.178511	592	2661	92.193884	602	2700	92.303051	611
2545	91.932194	573	2584	91.863153	582	2623	92.072802	592	2662	92.092866	602	2701	92.392216	612
2546	91.988172	573	2585	92.102102	583	2624	92.185662	592	2663	91.915844	602	2702	92.389882	612
2547	91.860744	573	2586	91.941698	583	2625	91.998923	593	2664	92.295007	602	2703	91.838203	612
2548	92.138256	573	2587	92.044682	583	2626	92.347346	593	2665	92.105752	603	2704	92.243785	612
2549	92.125385	574	2588	92.383481	583	2627	91.859957	593	2666	92.116331	603	2705	91.945794	613
2550	92.07991	574	2589	92.205578	584	2628	92.110756	593	2667	92.086013	603	2706	92.227615	613
2551	92.378649	574	2590	91.986388	584	2629	92.162673	594	2668	91.991358	603	2707	92.354129	613
2552	91.891523	574	2591	92.089279	584	2630	91.928546	594	2669	91.802132	604	2708	92.154925	613
2553	92.231806	575	2592	92.313321	584	2631	92.343355	594	2670	92.284922	604	2709	92.366434	614
2554	92.111215	575	2593	92.016791	585	2632	91.819305	594	2671	92.140015	604	2710	92.377541	614
2555	92.352031	575	2594	92.328696	585	2633	91.97144	595	2672	92.071616	604	2711	91.821607	614
2556	92.364461	575	2595	91.820536	585	2634	92.354988	595	2673	92.20533	605	2712	91.961693	614
2557	92.349502	576	2596	91.831975	585	2635	91.832594	595	2674	92.144826	605	2713	92.156887	615
2558	92.233873	576	2597	92.106196	586	2636	91.883745	595	2675	92.276229	605	2714	91.992694	615
2559	92.351023	576	2598	92.180876	586	2637	92.318793	596	2676	92.301043	605	2715	92.303281	615
2560	92.363738	576	2599	92.164847	586	2638	92.263998	596	2677	92.17894	606	2716	92.013864	615
2561	92.365499	577	2600	92.342247	586	2639	92.356401	596	2678	92.134611	606	2717	92.076274	616
2562	92.322284	577	2601	91.800574	587	2640	92.159277	596	2679	91.86553	606	2718	91.826917	616
2563	91.88866	577	2602	92.196829	587	2641	92.340102	597	2680	92.371982	606	2719	92.353279	616
2564	92.166175	577	2603	92.37446	587	2642	91.946379	597	2681	92.121939	607	2720	92.389418	616
2565	91.913042	578	2604	92.218846	587	2643	92.309411	597	2682	92.252979	607	2721	92.130088	617
2566	92.068091	578	2605	92.050352	588	2644	92.257409	597	2683	92.105668	607	2722	91.942717	617
2567	92.31767	578	2606	92.17013	588	2645	92.286153	598	2684	91.93769	607	2723	92.169626	617
2568	92.301585	578	2607	91.824221	588	2646	92.106527	598	2685	92.1093	608	2724	92.310562	617
2569	91.952611	579	2608	92.183878	588	2647	91.934557	598	2686	91.884096	608	2725	92.116139	618
2570	92.346519	579	2609	92.262765	589	2648	92.234938	598	2687	92.245451	608	2726	92.012076	618
2571	91.879023	579	2610	92.337827	589	2649	92.033778	599	2688	92.07924	608	2727	92.107256	618
2572	91.98605	579	2611	91.877029	589	2650	92.225221	599	2689	92.148716	609	2728	92.334037	618
2573	92.354625	580	2612	92.0787	589	2651	92.252476	599	2690	92.012871	609	2729	92.374133	619
2574	92.142694	580	2613	92.37714	590	2652	92.282442	599	2691	92.365031	609	2730	91.882102	619

CORTE 800mm (1)

N°	Velocidad (RPM)	Posición (mm)	N°	Velocidad (RPM)	Posición (mm)	N°	Velocidad (RPM)	Posición (mm)	N°	Velocidad (RPM)	Posición (mm)	N°	Velocidad (RPM)	Posición (mm)
2731	91.936625	0	2770	92.257121	629	2809	92.099701	639	2848	92.008321	648	2887	92.018769	658
2732	91.826247	619	2771	91.955317	629	2810	92.02819	639	2849	92.385555	649	2888	91.890398	658
2733	92.156345	620	2772	92.19545	629	2811	91.875998	639	2850	92.317712	649	2889	92.116954	659
2734	91.872797	620	2773	92.349697	630	2812	91.884603	639	2851	92.193711	649	2890	91.938292	659
2735	92.240536	620	2774	91.884568	630	2813	91.801405	640	2852	92.255198	649	2891	91.820597	659
2736	92.387248	620	2775	92.279671	630	2814	92.198991	640	2853	92.165751	650	2892	91.811977	659
2737	92.256934	621	2776	92.10813	630	2815	92.132016	640	2854	92.271128	650	2893	92.055156	660
2738	91.896324	621	2777	92.040066	631	2816	91.845523	640	2855	91.97684	650	2894	92.362403	660
2739	91.888345	621	2778	92.256924	631	2817	92.320339	641	2856	92.275052	650	2895	92.278749	660
2740	92.05684	621	2779	92.09435	631	2818	91.873887	641	2857	92.082375	651	2896	92.058788	660
2741	92.01058	622	2780	91.803442	631	2819	92.138311	641	2858	92.365219	651	2897	91.844304	661
2742	91.805696	622	2781	91.978083	632	2820	92.202082	641	2859	92.108799	651	2898	92.284748	661
2743	92.07714	622	2782	91.845192	632	2821	92.219538	642	2860	91.936976	651	2899	92.045282	661
2744	92.317659	622	2783	92.235466	632	2822	92.106812	642	2861	92.271422	652	2900	92.353795	661
2745	92.016218	623	2784	92.06093	632	2823	92.103441	642	2862	91.831687	652	2901	92.327041	662
2746	91.883197	623	2785	92.080479	633	2824	92.105148	642	2863	92.316411	652	2902	92.050572	662
2747	91.853025	623	2786	92.17537	633	2825	91.946041	643	2864	91.887856	652	2903	91.863922	662
2748	91.91018	623	2787	91.976478	633	2826	91.877386	643	2865	92.175985	653	2904	92.305384	662
2749	92.106703	624	2788	92.25639	633	2827	92.090497	643	2866	92.349752	653	2905	92.328062	663
2750	92.307679	624	2789	92.115808	634	2828	92.006054	643	2867	91.871662	653	2906	91.860195	663
2751	92.02617	624	2790	92.251946	634	2829	92.342916	644	2868	92.33863	653	2907	91.81429	663
2752	92.322345	624	2791	91.862275	634	2830	92.355287	644	2869	92.014232	654	2908	92.234523	663
2753	92.171338	625	2792	91.810125	634	2831	91.903125	644	2870	91.95091	654	2909	92.307587	664
2754	91.936909	625	2793	92.286873	635	2832	92.136792	644	2871	92.276259	654	2910	92.31368	664
2755	92.337118	625	2794	91.970812	635	2833	92.329799	645	2872	91.915061	654	2911	92.238355	664
2756	92.235466	625	2795	92.021106	635	2834	92.052077	645	2873	92.145524	655	2912	92.066748	664
2757	91.900669	626	2796	92.221437	635	2835	91.996935	645	2874	92.120993	655	2913	92.041	665
2758	91.997017	626	2797	92.098194	636	2836	91.919167	645	2875	92.187585	655	2914	91.898577	665
2759	92.207208	626	2798	91.968514	636	2837	91.838265	646	2876	92.028942	655	2915	91.804918	665
2760	91.884058	626	2799	92.329776	636	2838	92.105468	646	2877	92.384653	656	2916	92.328642	665
2761	92.055881	627	2800	92.033304	636	2839	91.8883	646	2878	91.952996	656	2917	92.37199	666
2762	92.138679	627	2801	91.833968	637	2840	92.332487	646	2879	91.981265	656	2918	92.371016	666
2763	91.914678	627	2802	91.901495	637	2841	92.283542	647	2880	92.38747	656	2919	91.846381	666
2764	91.992484	627	2803	91.900074	637	2842	92.13551	647	2881	92.052416	657	2920	91.876631	666
2765	92.317713	628	2804	92.356266	637	2843	91.955084	647	2882	92.316588	657	2921	92.297702	667
2766	91.960421	628	2805	92.333391	638	2844	92.38957	647	2883	92.251078	657	2922	91.832465	667
2767	92.068713	628	2806	92.315476	638	2845	92.171568	648	2884	91.978552	657	2923	92.266186	667
2768	92.124722	628	2807	91.893232	638	2846	92.016937	648	2885	92.271881	658	2924	92.298632	667
2769	92.21014	629	2808	92.272887	638	2847	92.184966	648	2886	91.92703	658	2925	92.123266	668

CORTE 800mm (1)

N°	Velocidad (RPM)	Posición (mm)	N°	Velocidad (RPM)	Posición (mm)	N°	Velocidad (RPM)	Posición (mm)	N°	Velocidad (RPM)	Posición (mm)	N°	Velocidad (RPM)	Posición (mm)
2926	91.851634	0	2965	91.877026	678	3004	92.069402	687	3043	91.836623	697	3082	91.897662	707
2927	92.046873	668	2966	92.210364	678	3005	92.008755	688	3044	92.258627	697	3083	92.189733	707
2928	92.01598	668	2967	92.214961	678	3006	92.095348	688	3045	92.069644	698	3084	92.021059	707
2929	92.313481	669	2968	92.347833	678	3007	92.25944	688	3046	92.203731	698	3085	92.055177	708
2930	92.382734	669	2969	92.367368	679	3008	92.160757	688	3047	92.218473	698	3086	92.369524	708
2931	92.369364	669	2970	92.009563	679	3009	91.95119	689	3048	92.092459	698	3087	91.814987	708
2932	92.219039	669	2971	91.857341	679	3010	91.955259	689	3049	92.341771	699	3088	92.35489	708
2933	91.830791	670	2972	91.969431	679	3011	92.395494	689	3050	92.112167	699	3089	92.354904	709
2934	91.965542	670	2973	91.953661	680	3012	92.388855	689	3051	92.056825	699	3090	91.867015	709
2935	92.168873	670	2974	92.139679	680	3013	92.006304	690	3052	92.161919	699	3091	92.229421	709
2936	92.048299	670	2975	91.861941	680	3014	91.896567	690	3053	92.033445	700	3092	92.110379	709
2937	91.985899	671	2976	91.962736	680	3015	92.059132	690	3054	92.369683	700	3093	92.118767	710
2938	92.376292	671	2977	92.295791	681	3016	92.187971	690	3055	92.262272	700	3094	92.224287	710
2939	92.017787	671	2978	92.257343	681	3017	92.356654	691	3056	91.969422	700	3095	91.818085	710
2940	91.972154	671	2979	92.127484	681	3018	92.353664	691	3057	92.31074	701	3096	92.334006	710
2941	92.1083	672	2980	92.318379	681	3019	91.97004	691	3058	92.34149	701	3097	92.082441	711
2942	91.875771	672	2981	91.948534	682	3020	92.142747	691	3059	92.322988	701	3098	92.060737	711
2943	91.88693	672	2982	91.973497	682	3021	92.005978	692	3060	92.183157	701	3099	92.202758	711
2944	92.026902	672	2983	92.213341	682	3022	91.837934	692	3061	92.196179	702	3100	91.949714	711
2945	92.180159	673	2984	91.86659	682	3023	91.912701	692	3062	91.868594	702	3101	92.366162	712
2946	91.878824	673	2985	92.172526	683	3024	92.398168	692	3063	91.881495	702	3102	91.995712	712
2947	91.943852	673	2986	92.23376	683	3025	91.927075	693	3064	92.092318	702	3103	91.890151	712
2948	92.142442	673	2987	92.146406	683	3026	92.303884	693	3065	92.210008	703	3104	91.837408	712
2949	91.819712	674	2988	92.044412	683	3027	92.250373	693	3066	92.035075	703	3105	92.01074	713
2950	92.364754	674	2989	92.246046	684	3028	92.194266	693	3067	91.978542	703	3106	91.809468	713
2951	92.058773	674	2990	92.393361	684	3029	91.960357	694	3068	92.270248	703	3107	92.341821	713
2952	92.189172	674	2991	92.095003	684	3030	92.15463	694	3069	91.890042	704	3108	92.149576	713
2953	92.250903	675	2992	91.835525	684	3031	92.021893	694	3070	91.99704	704	3109	92.179083	714
2954	92.202892	675	2993	92.263513	685	3032	92.376299	694	3071	92.302764	704	3110	92.208907	714
2955	92.317427	675	2994	92.129565	685	3033	92.253257	695	3072	91.865932	704	3111	92.098816	714
2956	92.386371	675	2995	92.378069	685	3034	91.849544	695	3073	92.298904	705	3112	92.253869	714
2957	91.913214	676	2996	92.353916	685	3035	91.806341	695	3074	92.222739	705	3113	92.215973	715
2958	92.362531	676	2997	91.98279	686	3036	92.209019	695	3075	92.17359	705	3114	92.371257	715
2959	91.936551	676	2998	91.88974	686	3037	92.134145	696	3076	92.191717	705	3115	91.866863	715
2960	92.375091	676	2999	92.310744	686	3038	92.097216	696	3077	92.151444	706	3116	92.22856	715
2961	92.054133	677	3000	91.824892	686	3039	91.811692	696	3078	92.119597	706	3117	91.958698	716
2962	91.869625	677	3001	92.305326	687	3040	92.025291	696	3079	92.059556	706	3118	92.305137	716
2963	92.223227	677	3002	92.39782	687	3041	91.988161	697	3080	92.062001	706	3119	91.862752	716
2964	91.8114	677	3003	92.3252	687	3042	92.255797	697	3081	92.367595	707	3120	92.139856	716

CORTE 800mm (1)

N°	Velocidad (RPM)	Posición (mm)	N°	Velocidad (RPM)	Posición (mm)	N°	Velocidad (RPM)	Posición (mm)	N°	Velocidad (RPM)	Posición (mm)	N°	Velocidad (RPM)	Posición (mm)
3121	91.975621	0	3160	92.348692	726	3199	92.163212	736	3238	92.135736	746	3277	91.934889	756
3122	92.091104	717	3161	91.939595	727	3200	92.145807	736	3239	92.37428	746	3278	92.184673	756
3123	92.232822	717	3162	92.140023	727	3201	92.18995	737	3240	92.243649	746	3279	91.827618	756
3124	92.323997	717	3163	92.243887	727	3202	92.040542	737	3241	92.214496	747	3280	92.107212	756
3125	92.049717	718	3164	92.234363	727	3203	92.135883	737	3242	92.213862	747	3281	92.063864	757
3126	91.967192	718	3165	91.986036	728	3204	91.97129	737	3243	92.338362	747	3282	92.32251	757
3127	92.381985	718	3166	92.214757	728	3205	92.190371	738	3244	92.201637	747	3283	91.94857	757
3128	92.240701	718	3167	92.209121	728	3206	92.180388	738	3245	92.368571	748	3284	91.922187	757
3129	91.902722	719	3168	92.125188	728	3207	91.971851	738	3246	91.866344	748	3285	91.892972	758
3130	92.023389	719	3169	92.198263	729	3208	92.029651	738	3247	92.32245	748	3286	92.141198	758
3131	91.855075	719	3170	92.271302	729	3209	92.352309	739	3248	92.22	748	3287	92.066858	758
3132	92.356778	719	3171	92.302894	729	3210	92.191216	739	3249	92.243379	749	3288	92.189134	758
3133	92.23685	720	3172	92.207807	729	3211	92.292196	739	3250	91.980804	749	3289	92.355993	759
3134	91.922752	720	3173	92.044715	730	3212	91.817137	739	3251	91.985254	749	3290	92.072676	759
3135	92.20357	720	3174	92.32488	730	3213	92.28178	740	3252	92.05925	749	3291	92.331962	759
3136	92.255578	720	3175	91.937082	730	3214	92.310036	740	3253	91.992207	750	3292	92.324538	759
3137	92.013047	721	3176	92.313068	730	3215	92.030274	740	3254	91.906903	750	3293	92.084385	760
3138	91.956406	721	3177	92.107562	731	3216	91.903471	740	3255	92.310631	750	3294	92.121838	760
3139	91.928574	721	3178	92.315644	731	3217	91.998696	741	3256	92.340051	750	3295	92.156963	760
3140	92.320193	721	3179	91.969099	731	3218	92.389099	741	3257	92.074124	751	3296	92.201576	760
3141	92.346628	722	3180	91.869846	731	3219	91.920743	741	3258	92.339995	751	3297	92.011298	761
3142	91.847533	722	3181	92.067888	732	3220	92.10056	741	3259	92.397106	751	3298	92.272293	761
3143	91.950714	722	3182	92.084739	732	3221	92.327774	742	3260	91.827025	751	3299	92.142975	761
3144	91.924859	722	3183	92.309001	732	3222	92.275666	742	3261	92.12814	752	3300	91.945029	761
3145	92.349616	723	3184	92.293641	732	3223	91.906173	742	3262	92.389802	752	3301	91.841648	762
3146	92.277538	723	3185	92.375865	733	3224	92.351821	742	3263	91.88495	752	3302	91.843902	762
3147	92.143351	723	3186	91.989589	733	3225	92.161287	743	3264	91.987156	752	3303	91.995701	762
3148	92.143444	723	3187	91.980537	733	3226	92.04409	743	3265	91.990738	753	3304	91.964903	762
3149	92.076229	724	3188	92.003071	733	3227	92.198886	743	3266	92.263694	753	3305	92.194021	763
3150	92.392913	724	3189	92.229065	734	3228	92.079112	743	3267	91.827565	753	3306	92.053732	763
3151	92.02825	724	3190	92.358191	734	3229	92.006437	744	3268	91.997655	753	3307	92.239063	763
3152	92.321546	724	3191	92.032284	734	3230	92.04494	744	3269	91.948008	754	3308	92.163349	763
3153	92.099426	725	3192	92.195556	734	3231	91.925351	744	3270	92.36511	754	3309	92.321779	764
3154	91.89142	725	3193	92.153658	735	3232	92.393394	744	3271	92.23202	754	3310	92.396922	764
3155	92.196129	725	3194	92.00649	735	3233	92.030673	745	3272	91.807166	754	3311	92.179453	764
3156	92.108561	725	3195	92.37374	735	3234	92.056911	745	3273	92.056347	755	3312	92.352611	764
3157	91.895114	726	3196	92.248448	735	3235	92.002578	745	3274	92.207111	755	3313	92.392382	765
3158	92.183565	726	3197	92.317502	736	3236	92.254881	745	3275	92.258568	755	3314	92.358935	765
3159	92.108976	726	3198	91.811341	736	3237	92.143912	746	3276	91.835013	755	3315	92.182889	765

CORTE 800mm (1)

N°	Velocidad (RPM)	Posición (mm)	N°	Velocidad (RPM)	Posición (mm)	N°	Velocidad (RPM)	Posición (mm)	N°	Velocidad (RPM)	Posición (mm)	N°	Velocidad (RPM)	Posición (mm)
3316	92.297519	0	3355	92.190815	775	3394	92.234934	785	3433	92.352611	795	3472	0	801
3317	92.198046	766	3356	91.936894	775	3395	91.982242	785	3434	92.351821	795	3473	0	801
3318	92.395608	766	3357	91.801135	776	3396	92.152702	785	3435	91.203731	795	3474	0	801
3319	92.058359	766	3358	92.088497	776	3397	91.856509	786	3436	90.022552	795	3475	0	801
3320	92.212775	766	3359	92.287854	776	3398	92.291669	786	3437	89.072106	796	3476	0	801
3321	91.950495	767	3360	92.399146	776	3399	92.091889	786	3438	92.341771	796	3477	0	801
3322	92.29498	767	3361	92.064903	777	3400	92.201568	786	3439	92.112167	796	3478	0	801
3323	91.821538	767	3362	92.182531	777	3401	92.07356	787	3440	92.056825	796	3479	0	801
3324	92.011383	767	3363	92.395862	777	3402	91.943966	787	3441	92.161919	797	3480	0	801
3325	91.906544	768	3364	91.972744	777	3403	91.912021	787	3442	92.033445	797	3481	0	801
3326	92.391454	768	3365	91.879474	778	3404	91.879121	787	3443	92.168873	797	3482	0	801
3327	92.387513	768	3366	91.920763	778	3405	91.939763	788	3444	92.048299	797	3483	0	801
3328	92.080953	768	3367	92.176161	778	3406	91.998835	788	3445	82.53003	798	3484	0	801
3329	91.875611	769	3368	91.890407	778	3407	92.268299	788	3446	81.197877	798	3485	0	801
3330	91.909874	769	3369	91.821383	779	3408	92.070196	788	3447	80.728038	798	3486	0	801
3331	92.036265	769	3370	92.049887	779	3409	91.861898	789	3448	80.68268	798	3487	0	801
3332	92.245244	769	3371	92.382208	779	3410	92.171921	789	3449	77.767811	799	3488	0	801
3333	91.92022	770	3372	91.948264	779	3411	91.866064	789	3450	75.150608	799	3489	0	801
3334	92.347879	770	3373	92.302751	780	3412	92.346794	789	3451	70.998663	799	3490	0	801
3335	92.213167	770	3374	92.294222	780	3413	92.219695	790	3452	66.877678	799	3491	0	801
3336	91.845672	770	3375	92.011878	780	3414	91.943385	790	3453	65.02187	799	3492	0	801
3337	92.234019	771	3376	91.985795	780	3415	92.116743	790	3454	61.293592	799	3493	0	801
3338	92.009498	771	3377	91.818748	781	3416	92.347902	790	3455	56.398458	800	3494	0	801
3339	91.887401	771	3378	92.212198	781	3417	92.155342	791	3456	52.507913	800	3495	0	801
3340	92.299784	771	3379	92.197757	781	3418	92.301713	791	3457	52.402482	800	3496	0	801
3341	92.315217	772	3380	92.035083	781	3419	91.906413	791	3458	46.72049	800	3497	0	801
3342	92.388389	772	3381	91.811081	782	3420	92.176127	791	3459	46.150646	800	3498	0	801
3343	92.272071	772	3382	91.905704	782	3421	91.918838	792	3460	40.532269	800	3499	0	801
3344	91.820709	772	3383	92.365364	782	3422	91.800749	792	3461	39.759515	801	3500	0	801
3345	92.117278	773	3384	92.185306	782	3423	92.138669	792	3462	26.068774	801	3501	0	801
3346	92.299273	773	3385	91.967014	783	3424	91.811905	792	3463	24.396563	801	3502	0	801
3347	92.397689	773	3386	92.042103	783	3425	91.971494	793	3464	22.192797	801	3503	0	801
3348	92.030251	773	3387	92.165251	783	3426	92.075135	793	3465	16.484003	801	3504	0	801
3349	91.84808	774	3388	92.270487	783	3427	92.195096	793	3466	8.084593	801	3505	0	801
3350	92.000625	774	3389	92.078754	784	3428	92.23414	793	3467	3.606473	801	3506	0	801
3351	92.051489	774	3390	92.064886	784	3429	92.14949	794	3468	0.539369	801	3507	0	801
3352	92.011254	774	3391	91.913428	784	3430	92.080953	794	3469	0	801	3508	0	801
3353	91.943474	775	3392	92.110136	784	3431	92.212198	794	3470	0	801	3509	0	801
3354	91.814641	775	3393	92.377884	785	3432	91.992207	794	3471	0	801	3510	0	801

CORTE 800mm (2)

N°	Velocidad (RPM)	Posición (mm)	N°	Velocidad (RPM)	Posición (mm)	N°	Velocidad (RPM)	Posición (mm)	N°	Velocidad (RPM)	Posición (mm)	N°	Velocidad (RPM)	Posición (mm)
1	0	0	40	38.193119	0	79	68.201545	1	118	92.876149	4	157	92.689906	12
2	0.916586	0	41	38.868762	0	80	69.37828	1	119	93.308465	5	158	92.686246	12
3	1.079296	0	42	39.7948	0	81	69.566864	1	120	93.84631	5	159	92.582082	13
4	2.264961	0	43	40.306257	0	82	70.90986	1	121	93.970742	5	160	92.549295	13
5	2.797013	0	44	41.794672	0	83	71.01217	1	122	94.499652	5	161	92.472548	13
6	3.588465	0	45	42.129556	0	84	71.31284	1	123	94.42312	5	162	92.449219	13
7	3.900566	0	46	42.813219	0	85	71.391146	1	124	94.361226	5	163	92.443201	13
8	6.854725	0	47	42.91393	0	86	72.611408	1	125	94.250606	5	164	92.441218	13
9	8.523843	0	48	43.874042	0	87	75.333845	1	126	94.14675	5	165	92.440913	13
10	8.862057	0	49	44.784144	0	88	75.492572	1	127	94.10645	6	166	92.440205	14
11	9.528854	0	50	47.854778	0	89	75.710889	1	128	94.077071	6	167	92.425609	14
12	10.944847	0	51	48.888993	0	90	75.863404	1	129	94.016783	6	168	92.37951	14
13	12.528707	0	52	50.082009	0	91	76.004062	1	130	93.914411	6	169	92.374878	14
14	12.662824	0	53	51.495938	0	92	76.193451	1	131	93.881078	7	170	92.362752	14
15	14.865232	0	54	51.696825	0	93	76.919786	1	132	93.879136	7	171	92.360127	14
16	15.542829	0	55	53.153278	0	94	77.230996	1	133	93.81529	7	172	92.353719	14
17	16.436384	0	56	53.79552	0	95	78.682681	1	134	93.747262	7	173	92.304571	15
18	16.612089	0	57	53.906252	0	96	79.967836	1	135	93.639441	8	174	92.295787	15
19	16.828867	0	58	54.999057	0	97	80.417354	1	136	93.603568	8	175	92.246137	15
20	16.841912	0	59	55.515016	0	98	81.422253	1	137	93.555281	8	176	92.218229	15
21	17.980436	0	60	55.884346	0	99	81.791064	2	138	93.531455	8	177	92.200848	16
22	19.034273	0	61	56.354938	0	100	82.572634	2	139	93.495932	9	178	92.172705	16
23	19.096642	0	62	56.95842	0	101	83.139558	2	140	93.49403	9	179	92.154723	16
24	19.831305	0	63	57.1423	0	102	83.384968	2	141	93.465074	9	180	92.090629	16
25	20.114867	0	64	57.957733	0	103	83.794436	2	142	93.381554	9	181	92.008677	17
26	20.591357	0	65	58.016096	0	104	85.645433	2	143	93.35313	10	182	91.844356	17
27	20.807158	0	66	58.123701	0	105	85.87677	2	144	93.326247	10	183	91.875696	17
28	21.89413	0	67	59.522725	0	106	86.010238	2	145	93.320549	10	184	91.874368	17
29	23.798856	0	68	59.777767	0	107	86.155164	2	146	93.319362	10	185	91.713954	18
30	24.164746	0	69	59.914581	0	108	86.169918	2	147	93.227544	11	186	91.973861	18
31	25.076634	0	70	61.255139	0	109	86.496337	2	148	93.076011	11	187	91.766999	18
32	29.83506	0	71	61.455554	0	110	86.554597	2	149	92.950823	11	188	91.8993	18
33	31.174508	0	72	61.63352	0	111	86.653882	3	150	92.943146	11	189	91.919829	19
34	33.452516	0	73	61.743061	0	112	87.046555	3	151	92.904734	11	190	91.888549	19
35	35.258904	0	74	62.580959	0	113	88.12588	3	152	92.854665	11	191	91.837693	19
36	35.685187	0	75	62.823638	1	114	88.346567	3	153	92.850442	11	192	91.896486	19
37	36.711472	0	76	63.650449	1	115	88.413299	4	154	92.801482	11	193	91.78719	20
38	37.395902	0	77	64.795565	1	116	89.877397	4	155	92.800306	12	194	91.78167	20
39	37.873901	0	78	65.213262	1	117	91.313584	4	156	92.798056	12	195	91.887152	20

CORTE 800mm (2)

N°	Velocidad (RPM)	Posición (mm)	N°	Velocidad (RPM)	Posición (mm)	N°	Velocidad (RPM)	Posición (mm)	N°	Velocidad (RPM)	Posición (mm)	N°	Velocidad (RPM)	Posición (mm)
196	91.789568	0	235	91.755505	24	274	91.70888	27	313	91.907091	33	352	91.863327	41
197	91.960386	21	236	91.704686	24	275	91.81073	27	314	91.725562	33	353	91.727038	41
198	91.772042	21	237	91.865747	24	276	91.861215	27	315	91.754989	34	354	91.731364	41
199	91.90521	21	238	91.978876	24	277	91.84318	27	316	91.99904	34	355	91.73595	42
200	91.819088	21	239	91.876989	24	278	91.893358	27	317	91.96738	34	356	91.719252	42
201	91.872062	21	240	91.967358	24	279	91.829598	27	318	91.954779	34	357	91.719725	42
202	91.934405	21	241	91.89605	25	280	91.879284	27	319	91.750002	35	358	91.787888	42
203	91.747159	21	242	91.851087	25	281	91.852025	27	320	91.928703	35	359	91.982518	43
204	91.966785	21	243	91.94829	25	282	91.923605	27	321	91.883826	35	360	91.909459	43
205	91.846344	22	244	91.834993	25	283	91.755669	27	322	91.784377	35	361	91.792992	43
206	91.74161	22	245	91.703143	25	284	91.826282	27	323	91.843773	36	362	91.828997	43
207	91.789868	22	246	91.914008	25	285	91.836717	27	324	91.812083	36	363	91.732588	44
208	91.821189	22	247	91.72236	25	286	91.716876	27	325	91.780318	36	364	91.719656	44
209	91.98359	22	248	91.834722	25	287	91.812619	28	326	91.758591	36	365	91.773197	44
210	91.756108	22	249	91.972793	26	288	91.78414	28	327	91.855974	37	366	91.945782	44
211	91.762995	22	250	91.912204	26	289	91.984414	28	328	91.84559	37	367	91.947784	45
212	91.962121	22	251	91.83576	26	290	91.844058	28	329	91.929519	37	368	91.896172	45
213	91.973063	22	252	91.933661	26	291	91.853299	29	330	91.927854	37	369	91.757081	45
214	91.908217	22	253	91.757893	26	292	91.862616	29	331	91.7541	37	370	91.958762	45
215	91.940477	22	254	91.837089	26	293	91.891755	29	332	91.898723	37	371	91.990818	45
216	91.720041	22	255	91.988355	26	294	91.985809	29	333	91.994912	37	372	91.724229	45
217	91.757725	23	256	91.940149	26	295	91.89769	30	334	91.732496	37	373	91.787612	45
218	91.922751	23	257	91.813882	26	296	91.789649	30	335	91.994525	38	374	91.960306	45
219	91.884737	23	258	91.815757	26	297	91.885394	30	336	91.898163	38	375	91.998246	46
220	91.754233	23	259	91.7923	26	298	91.995205	30	337	91.848135	38	376	91.905614	46
221	91.895232	23	260	91.706229	26	299	91.941975	31	338	91.751984	38	377	91.7652	46
222	91.985962	23	261	91.748545	26	300	91.790463	31	339	91.89387	39	378	91.737089	46
223	91.943625	23	262	91.778367	26	301	91.963524	31	340	91.983293	39	379	91.800189	47
224	91.866651	23	263	91.932458	26	302	91.701358	31	341	91.97826	39	380	91.852444	47
225	91.81356	23	264	91.916708	26	303	91.762263	32	342	91.768704	39	381	91.720613	47
226	91.810461	23	265	91.871584	26	304	91.714247	32	343	91.81334	40	382	91.958928	47
227	91.921281	23	266	91.953073	26	305	91.927989	32	344	91.828195	40	383	91.953822	48
228	91.932942	23	267	91.897944	26	306	91.786733	32	345	91.86736	40	384	91.71497	48
229	91.827415	24	268	91.780706	26	307	91.859326	32	346	91.941794	40	385	91.946299	48
230	91.843197	24	269	91.772092	27	308	91.958819	32	347	91.711258	40	386	91.835905	48
231	91.708828	24	270	91.969969	27	309	91.888171	32	348	91.960655	40	387	91.737651	48
232	91.792544	24	271	91.856898	27	310	91.867786	32	349	91.758305	40	388	91.846106	48
233	91.748752	24	272	91.716265	27	311	91.707165	33	350	91.805728	40	389	91.951095	48
234	91.70152	24	273	91.998513	27	312	91.706839	33	351	91.970263	41	390	91.942707	48

CORTE 800mm (2)

N°	Velocidad (RPM)	Posición (mm)	N°	Velocidad (RPM)	Posición (mm)	N°	Velocidad (RPM)	Posición (mm)	N°	Velocidad (RPM)	Posición (mm)	N°	Velocidad (RPM)	Posición (mm)
391	91.95119	0	430	91.823786	56	469	91.832744	64	508	91.753475	72	547	91.750828	80
392	91.75681	49	431	91.905637	57	470	91.876065	64	509	91.932142	72	548	91.702453	80
393	91.705692	49	432	91.833859	57	471	91.882629	65	510	91.965197	72	549	91.869116	80
394	91.984798	49	433	91.910708	57	472	91.847291	65	511	91.855257	73	550	91.734198	80
395	91.713428	50	434	91.720461	57	473	91.858367	65	512	91.848773	73	551	91.830822	81
396	91.967652	50	435	91.827207	58	474	91.807459	65	513	91.996945	73	552	91.770113	81
397	91.790309	50	436	91.923252	58	475	91.820873	66	514	91.833161	73	553	91.979428	81
398	91.83266	50	437	91.968949	58	476	91.708178	66	515	91.915317	74	554	91.73631	81
399	91.870527	51	438	91.794819	58	477	91.974525	66	516	91.797558	74	555	91.974922	82
400	91.937231	51	439	91.904992	59	478	91.800411	66	517	91.880513	74	556	91.870968	82
401	91.824304	51	440	91.764826	59	479	91.94093	67	518	91.795894	74	557	91.711684	82
402	91.986824	51	441	91.82649	59	480	91.845215	67	519	91.828972	74	558	91.819355	82
403	91.887312	52	442	91.95954	59	481	91.987955	67	520	91.806818	74	559	91.770408	82
404	91.963141	52	443	91.764201	60	482	91.857513	67	521	91.949414	74	560	91.71985	82
405	91.934326	52	444	91.915064	60	483	91.890464	67	522	91.861939	74	561	91.98321	82
406	91.701934	52	445	91.945539	60	484	91.991697	67	523	91.875652	75	562	91.792635	82
407	91.736818	52	446	91.98912	60	485	91.815715	67	524	91.7676	75	563	91.724613	83
408	91.92043	52	447	91.894692	60	486	91.845619	67	525	91.785563	75	564	91.969662	83
409	91.998835	52	448	91.730385	60	487	91.820316	68	526	91.700142	75	565	91.782262	83
410	91.918801	52	449	91.782214	60	488	91.864687	68	527	91.800353	76	566	91.811353	83
411	91.977438	53	450	91.921675	60	489	91.764291	68	528	91.924286	76	567	91.943585	84
412	91.801516	53	451	91.712909	61	490	91.81376	68	529	91.920289	76	568	91.901394	84
413	91.702166	53	452	91.922224	61	491	91.921895	69	530	91.966545	76	569	91.844998	84
414	91.858581	53	453	91.835302	61	492	91.787032	69	531	91.836767	77	570	91.842014	84
415	91.798776	54	454	91.874289	61	493	91.923961	69	532	91.967042	77	571	91.834652	85
416	91.700321	54	455	91.846221	62	494	91.771049	69	533	91.765554	77	572	91.861636	85
417	91.834218	54	456	91.826754	62	495	91.820392	70	534	91.90828	77	573	91.900066	85
418	91.999512	54	457	91.829578	62	496	91.78417	70	535	91.732885	78	574	91.748772	85
419	91.865499	55	458	91.867952	62	497	91.720413	70	536	91.816991	78	575	91.839447	85
420	91.868051	55	459	91.814281	63	498	91.845471	70	537	91.876118	78	576	91.988704	85
421	91.727967	55	460	91.905842	63	499	91.88348	70	538	91.976011	78	577	91.86253	85
422	91.775465	55	461	91.742015	63	500	91.713239	70	539	91.876603	78	578	91.957327	85
423	91.785013	56	462	91.714247	63	501	91.73612	70	540	91.901411	78	579	91.851445	86
424	91.891247	56	463	91.752601	63	502	91.800789	70	541	91.89325	78	580	91.935853	86
425	91.882979	56	464	91.997577	63	503	91.917642	71	542	91.706711	78	581	91.732693	86
426	91.986366	56	465	91.925769	63	504	91.749112	71	543	91.740909	79	582	91.916439	86
427	91.731983	56	466	91.755388	63	505	91.827807	71	544	91.905328	79	583	91.926458	87
428	91.901717	56	467	91.806521	64	506	91.722482	71	545	91.994707	79	584	91.976917	87
429	91.980039	56	468	91.97848	64	507	91.999547	72	546	91.868799	79	585	91.707313	87

CORTE 800mm (2)

N°	Velocidad (RPM)	Posición (mm)	N°	Velocidad (RPM)	Posición (mm)	N°	Velocidad (RPM)	Posición (mm)	N°	Velocidad (RPM)	Posición (mm)	N°	Velocidad (RPM)	Posición (mm)
586	91.797391	0	625	91.869046	95	664	91.714187	104	703	91.944667	113	742	91.706858	123
587	91.773249	88	626	91.823879	95	665	91.712563	104	704	91.806536	114	743	91.711607	123
588	91.879404	88	627	91.862954	95	666	91.938238	104	705	91.803854	114	744	91.732765	124
589	91.967942	88	628	91.849164	95	667	91.892725	104	706	91.909644	114	745	91.724186	124
590	91.942721	88	629	91.852613	96	668	91.708373	105	707	91.858179	114	746	91.832211	124
591	91.897617	89	630	91.983822	96	669	91.922504	105	708	91.969525	115	747	91.780629	124
592	91.840946	89	631	91.961676	96	670	91.908263	105	709	91.836999	115	748	91.808929	125
593	91.844179	89	632	91.820372	96	671	91.704755	105	710	91.856499	115	749	91.710287	125
594	91.957485	89	633	91.908364	97	672	91.868221	106	711	91.901929	115	750	91.744564	125
595	91.802469	90	634	91.721057	97	673	91.980906	106	712	91.860611	116	751	91.855047	125
596	91.953623	90	635	91.846497	97	674	91.885267	106	713	91.821203	116	752	91.784029	126
597	91.754126	90	636	91.768973	97	675	91.76284	106	714	91.940487	116	753	91.952205	126
598	91.850183	90	637	91.971605	98	676	91.705654	107	715	91.928293	116	754	91.84569	126
599	91.996947	90	638	91.79586	98	677	91.792691	107	716	91.908118	117	755	91.859598	126
600	91.729829	90	639	91.759069	98	678	91.748307	107	717	91.804081	117	756	91.952227	127
601	91.783136	90	640	91.920227	98	679	91.801912	107	718	91.924852	117	757	91.835659	127
602	91.701761	90	641	91.72987	98	680	91.865368	108	719	91.888263	117	758	91.775049	127
603	91.755896	91	642	91.948067	98	681	91.73942	108	720	91.98957	118	759	91.744914	127
604	91.819385	91	643	91.816199	98	682	91.861044	108	721	91.781082	118	760	91.736646	128
605	91.964672	91	644	91.961371	99	683	91.786472	108	722	91.713587	118	761	91.789137	128
606	91.726917	91	645	91.85084	99	684	91.887921	109	723	91.751413	118	762	91.886362	128
607	91.791865	92	646	91.935473	99	685	91.769438	109	724	91.951668	119	763	91.810239	128
608	91.991939	92	647	91.718304	99	686	91.781142	109	725	91.82003	119	764	91.96744	129
609	91.709978	92	648	91.864945	100	687	91.705509	109	726	91.711245	119	765	91.740175	129
610	91.767255	92	649	91.725209	100	688	91.759499	110	727	91.961525	119	766	91.92559	129
611	91.73663	92	650	91.928934	100	689	91.762969	110	728	91.798102	120	767	91.945427	129
612	91.974111	92	651	91.792385	100	690	91.793435	110	729	91.784647	120	768	91.882654	130
613	91.926856	92	652	91.997153	101	691	91.933118	110	730	91.709588	120	769	91.827743	130
614	91.981611	93	653	91.912071	101	692	91.756547	111	731	91.99365	120	770	91.708218	130
615	91.715461	93	654	91.999504	101	693	91.868309	111	732	91.789346	121	771	91.92638	130
616	91.94614	93	655	91.746749	101	694	91.815626	111	733	91.826491	121	772	91.881942	131
617	91.727885	93	656	91.753804	102	695	91.739639	111	734	91.849069	121	773	91.961116	131
618	91.954641	94	657	91.920726	102	696	91.72097	112	735	91.860514	121	774	91.852484	131
619	91.887762	94	658	91.733133	102	697	91.922466	112	736	91.779407	122	775	91.944609	131
620	91.769336	94	659	91.806614	102	698	91.93218	112	737	91.978963	122	776	91.950478	132
621	91.789055	94	660	91.958559	103	699	91.748637	112	738	91.875364	122	777	91.941065	132
622	91.92535	95	661	91.939445	103	700	91.99134	113	739	91.991249	122	778	91.874332	132
623	91.823938	95	662	91.988279	103	701	91.830041	113	740	91.771428	123	779	91.861276	132
624	91.841635	95	663	91.947821	103	702	91.739252	113	741	91.982306	123	780	91.910579	133

CORTE 800mm (2)

N°	Velocidad (RPM)	Posición (mm)	N°	Velocidad (RPM)	Posición (mm)	N°	Velocidad (RPM)	Posición (mm)	N°	Velocidad (RPM)	Posición (mm)	N°	Velocidad (RPM)	Posición (mm)
781	91.846232	0	820	91.780219	143	859	91.864421	152	898	91.736397	162	937	91.846567	172
782	91.985457	133	821	91.84872	143	860	91.756388	153	899	91.909912	162	938	91.962453	172
783	91.724604	133	822	91.967405	143	861	91.82317	153	900	91.807508	163	939	91.944961	172
784	91.719586	134	823	91.919795	143	862	91.737985	153	901	91.728865	163	940	91.967808	173
785	91.888061	134	824	91.915213	144	863	91.99949	153	902	91.793242	163	941	91.976127	173
786	91.931174	134	825	91.860385	144	864	91.795073	154	903	91.748742	163	942	91.850606	173
787	91.719997	134	826	91.927727	144	865	91.770645	154	904	91.8892	164	943	91.847134	173
788	91.827742	135	827	91.941917	144	866	91.936732	154	905	91.804048	164	944	91.93997	174
789	91.893462	135	828	91.87402	145	867	91.882256	154	906	91.743729	164	945	91.918011	174
790	91.761254	135	829	91.795332	145	868	91.827937	155	907	91.742526	164	946	91.77869	174
791	91.838925	135	830	91.758873	145	869	91.907342	155	908	91.94877	165	947	91.95474	174
792	91.792131	136	831	91.859489	145	870	91.912157	155	909	91.701419	165	948	91.858117	175
793	91.900213	136	832	91.991828	146	871	91.921145	155	910	91.974249	165	949	91.888517	175
794	91.831856	136	833	91.901428	146	872	91.913265	156	911	91.84929	165	950	91.805226	175
795	91.829475	136	834	91.774421	146	873	91.865709	156	912	91.934855	166	951	91.835982	175
796	91.850024	137	835	91.909822	146	874	91.73608	156	913	91.751899	166	952	91.781385	176
797	91.850467	137	836	91.991829	147	875	91.993633	156	914	91.889681	166	953	91.995102	176
798	91.92977	137	837	91.805351	147	876	91.954021	157	915	91.977533	166	954	91.812172	176
799	91.724875	137	838	91.9452	147	877	91.968575	157	916	91.939533	167	955	91.908976	176
800	91.823981	138	839	91.950601	147	878	91.868073	157	917	91.929105	167	956	91.879326	177
801	91.752195	138	840	91.956573	148	879	91.713778	157	918	91.902445	167	957	91.774589	177
802	91.788244	138	841	91.736185	148	880	91.771694	158	919	91.791449	167	958	91.710644	177
803	91.954246	138	842	91.751939	148	881	91.861707	158	920	91.947626	168	959	91.917496	177
804	91.888435	139	843	91.855798	148	882	91.85527	158	921	91.888444	168	960	91.806991	178
805	91.70923	139	844	91.954767	149	883	91.762365	158	922	91.798005	168	961	91.916541	178
806	91.769282	139	845	91.956596	149	884	91.960513	159	923	91.981773	168	962	91.872415	178
807	91.963934	139	846	91.939829	149	885	91.747562	159	924	91.990863	169	963	91.812046	178
808	91.919769	140	847	91.881109	149	886	91.948287	159	925	91.978525	169	964	91.807924	179
809	91.93803	140	848	91.840817	150	887	91.975341	159	926	91.922073	169	965	91.722722	179
810	91.97704	140	849	91.92398	150	888	91.82002	160	927	91.836223	169	966	91.717331	179
811	91.936529	140	850	91.854322	150	889	91.833541	160	928	91.843167	170	967	91.704439	179
812	91.960302	141	851	91.823523	150	890	91.77357	160	929	91.723155	170	968	91.799484	180
813	91.807832	141	852	91.89717	151	891	91.839262	160	930	91.763856	170	969	91.978285	180
814	91.717359	141	853	91.855556	151	892	91.919681	161	931	91.878235	170	970	91.768236	180
815	91.77088	141	854	91.827521	151	893	91.710127	161	932	91.865573	171	971	91.989929	180
816	91.846157	142	855	91.922767	151	894	91.919829	161	933	91.947187	171	972	91.828633	181
817	91.714564	142	856	91.993141	152	895	91.786768	161	934	91.830494	171	973	91.905609	181
818	91.960879	142	857	91.719287	152	896	91.992191	162	935	91.760095	171	974	91.81266	181
819	91.809631	142	858	91.722678	152	897	91.845068	162	936	91.715929	172	975	91.886278	181

CORTE 800mm (2)

N°	Velocidad (RPM)	Posición (mm)	N°	Velocidad (RPM)	Posición (mm)	N°	Velocidad (RPM)	Posición (mm)	N°	Velocidad (RPM)	Posición (mm)	N°	Velocidad (RPM)	Posición (mm)
976	91.998876	0	1015	91.828186	191	1054	91.927673	201	1093	91.888404	211	1132	91.716529	221
977	91.756918	182	1016	91.867885	192	1055	91.776195	201	1094	91.739854	211	1133	91.819332	221
978	91.762712	182	1017	91.987123	192	1056	91.948577	202	1095	91.767494	211	1134	91.893054	221
979	91.984459	182	1018	91.94097	192	1057	91.786515	202	1096	91.867662	212	1135	91.875642	221
980	91.809167	183	1019	91.831886	192	1058	91.84859	202	1097	91.724386	212	1136	91.955078	222
981	91.8644	183	1020	91.810956	193	1059	91.886818	202	1098	91.982503	212	1137	91.997512	222
982	91.915991	183	1021	91.716173	193	1060	91.981735	203	1099	91.961185	212	1138	91.772899	222
983	91.770689	183	1022	91.720724	193	1061	91.881966	203	1100	91.9962	213	1139	91.847702	222
984	91.811836	184	1023	91.856582	193	1062	91.959408	203	1101	91.993585	213	1140	91.775292	223
985	91.815384	184	1024	91.782849	194	1063	91.871922	203	1102	91.885327	213	1141	91.836461	223
986	91.83106	184	1025	91.777145	194	1064	91.752664	204	1103	91.823759	213	1142	91.918147	223
987	91.831838	184	1026	91.904028	194	1065	91.704266	204	1104	91.898953	214	1143	91.835821	223
988	91.87855	185	1027	91.995049	194	1066	91.878104	204	1105	91.818673	214	1144	91.793352	224
989	91.846813	185	1028	91.886864	195	1067	91.871906	204	1106	91.947668	214	1145	91.765536	224
990	91.775166	185	1029	91.991312	195	1068	91.929475	205	1107	91.901498	214	1146	91.770107	224
991	91.906544	185	1030	91.714082	195	1069	91.948387	205	1108	91.93177	215	1147	91.75505	224
992	91.785558	186	1031	91.956665	195	1070	91.979522	205	1109	91.919848	215	1148	91.901075	225
993	91.931243	186	1032	91.716963	196	1071	91.812746	205	1110	91.8249	215	1149	91.749095	225
994	91.878066	186	1033	91.934971	196	1072	91.982583	206	1111	91.919665	215	1150	91.899594	225
995	91.896552	186	1034	91.868524	196	1073	91.914636	206	1112	91.94116	216	1151	91.907328	225
996	91.927412	187	1035	91.888482	196	1074	91.937207	206	1113	91.975175	216	1152	91.837304	226
997	91.780169	187	1036	91.899972	197	1075	91.88	206	1114	91.799674	216	1153	91.870585	226
998	91.78503	187	1037	91.928192	197	1076	91.868512	207	1115	91.843292	216	1154	91.948735	226
999	91.874677	187	1038	91.836883	197	1077	91.741684	207	1116	91.795195	217	1155	91.710087	226
1000	91.71273	188	1039	91.996683	197	1078	91.885552	207	1117	91.791008	217	1156	91.892895	227
1001	91.905684	188	1040	91.952141	198	1079	91.737356	207	1118	91.963406	217	1157	91.899845	227
1002	91.90965	188	1041	91.727742	198	1080	91.773997	208	1119	91.804776	217	1158	91.886031	227
1003	91.71722	188	1042	91.721921	198	1081	91.748332	208	1120	91.717414	218	1159	91.957067	227
1004	91.992386	189	1043	91.995559	198	1082	91.839936	208	1121	91.969634	218	1160	91.81428	228
1005	91.921281	189	1044	91.906284	199	1083	91.750429	208	1122	91.735462	218	1161	91.893867	228
1006	91.747139	189	1045	91.921597	199	1084	91.918343	209	1123	91.814877	218	1162	91.824197	228
1007	91.812035	189	1046	91.987987	199	1085	91.830614	209	1124	91.854898	219	1163	91.804281	228
1008	91.835909	190	1047	91.946893	199	1086	91.855289	209	1125	91.902564	219	1164	91.749867	229
1009	91.707574	190	1048	91.9394	200	1087	91.972861	209	1126	91.96161	219	1165	91.976246	229
1010	91.880417	190	1049	91.795705	200	1088	91.859631	210	1127	91.868344	219	1166	91.966332	229
1011	91.79055	190	1050	91.780035	200	1089	91.723659	210	1128	91.788076	220	1167	91.844657	229
1012	91.738931	191	1051	91.785526	200	1090	91.851035	210	1129	91.7696	220	1168	91.707146	230
1013	91.917379	191	1052	91.8395	201	1091	91.783515	210	1130	91.755659	220	1169	91.93117	230
1014	91.960463	191	1053	91.783738	201	1092	91.732277	211	1131	91.899113	220	1170	91.979222	230

CORTE 800mm (2)

N°	Velocidad (RPM)	Posición (mm)	N°	Velocidad (RPM)	Posición (mm)	N°	Velocidad (RPM)	Posición (mm)	N°	Velocidad (RPM)	Posición (mm)	N°	Velocidad (RPM)	Posición (mm)
1171	91.826039	0	1210	91.76606	240	1249	91.878111	250	1288	91.780687	260	1327	91.915177	269
1172	91.862649	231	1211	91.70523	240	1250	91.768258	250	1289	91.753041	260	1328	91.731551	270
1173	91.941065	231	1212	91.724816	241	1251	91.966729	250	1290	91.833971	260	1329	91.77495	270
1174	91.971889	231	1213	91.741661	241	1252	91.833315	251	1291	91.716459	260	1330	91.733012	270
1175	91.79038	231	1214	91.972474	241	1253	91.868766	251	1292	91.825233	261	1331	91.763354	270
1176	91.702281	232	1215	91.874044	241	1254	91.922771	251	1293	91.817588	261	1332	91.941917	271
1177	91.795071	232	1216	91.95305	242	1255	91.978594	251	1294	91.77631	261	1333	91.905476	271
1178	91.804904	232	1217	91.932139	242	1256	91.869658	252	1295	91.840707	261	1334	91.733214	271
1179	91.986328	232	1218	91.728472	242	1257	91.818804	252	1296	91.927592	262	1335	91.818102	271
1180	91.953697	233	1219	91.85249	242	1258	91.886128	252	1297	91.974433	262	1336	91.791136	272
1181	91.941668	233	1220	91.75146	243	1259	91.76647	252	1298	91.823547	262	1337	91.973733	272
1182	91.743174	233	1221	91.881222	243	1260	91.755584	253	1299	91.970074	262	1338	91.772212	272
1183	91.854153	233	1222	91.714108	243	1261	91.968653	253	1300	91.757164	263	1339	91.714672	272
1184	91.796808	234	1223	91.728287	243	1262	91.757487	253	1301	91.921877	263	1340	91.895525	273
1185	91.748148	234	1224	91.876649	244	1263	91.790673	253	1302	91.713602	263	1341	91.741578	273
1186	91.996829	234	1225	91.919029	244	1264	91.851238	254	1303	91.801938	263	1342	91.855156	273
1187	91.94069	234	1226	91.881573	244	1265	91.754827	254	1304	91.778685	264	1343	91.989423	273
1188	91.912549	235	1227	91.941486	244	1266	91.77886	254	1305	91.983424	264	1344	91.809449	274
1189	91.906655	235	1228	91.744774	245	1267	91.956182	254	1306	91.806164	264	1345	91.779182	274
1190	91.996052	235	1229	91.87473	245	1268	91.752368	255	1307	91.853736	264	1346	91.750445	274
1191	91.793989	235	1230	91.760784	245	1269	91.826348	255	1308	91.783649	265	1347	91.74985	274
1192	91.852336	236	1231	91.803951	245	1270	91.725798	255	1309	91.909584	265	1348	91.776564	275
1193	91.777024	236	1232	91.808096	246	1271	91.82522	255	1310	91.783697	265	1349	91.870253	275
1194	91.864182	236	1233	91.719057	246	1272	91.968976	256	1311	91.828871	265	1350	91.926882	275
1195	91.898247	236	1234	91.800619	246	1273	91.905085	256	1312	91.860326	266	1351	91.911711	275
1196	91.922008	237	1235	91.888537	246	1274	91.70523	256	1313	91.890787	266	1352	91.803253	276
1197	91.721353	237	1236	91.897008	247	1275	91.81065	256	1314	91.739272	266	1353	91.814694	276
1198	91.841549	237	1237	91.773458	247	1276	91.880347	257	1315	91.879304	266	1354	91.826912	276
1199	91.705647	237	1238	91.842933	247	1277	91.907995	257	1316	91.947666	267	1355	91.909213	276
1200	91.750843	238	1239	91.723792	247	1278	91.865311	257	1317	91.812097	267	1356	91.720153	277
1201	91.89204	238	1240	91.844038	248	1279	91.895733	257	1318	91.916967	267	1357	91.873669	277
1202	91.97748	238	1241	91.945971	248	1280	91.922685	258	1319	91.74233	267	1358	91.773371	277
1203	91.74507	238	1242	91.912724	248	1281	91.729015	258	1320	91.974937	268	1359	91.784866	277
1204	91.76101	239	1243	91.984161	248	1282	91.736212	258	1321	91.780593	268	1360	91.943014	278
1205	91.901941	239	1244	91.972158	249	1283	91.764067	258	1322	91.968471	268	1361	91.975381	278
1206	91.761615	239	1245	91.77868	249	1284	91.843205	259	1323	91.994891	268	1362	91.991636	278
1207	91.974892	239	1246	91.907169	249	1285	91.728906	259	1324	91.775907	269	1363	91.925592	278
1208	91.725629	240	1247	91.947518	249	1286	91.862614	259	1325	91.951062	269	1364	91.982322	279
1209	91.883382	240	1248	91.849854	250	1287	91.979606	259	1326	91.826229	269	1365	91.784238	279

CORTE 800mm (2)

N°	Velocidad (RPM)	Posición (mm)	N°	Velocidad (RPM)	Posición (mm)	N°	Velocidad (RPM)	Posición (mm)	N°	Velocidad (RPM)	Posición (mm)	N°	Velocidad (RPM)	Posición (mm)
1366	91.978675	0	1405	91.769986	289	1444	91.861166	299	1483	91.983618	308	1522	91.907902	318
1367	91.708667	279	1406	91.875869	289	1445	91.713462	299	1484	91.880957	309	1523	91.967186	318
1368	91.84977	280	1407	91.887204	289	1446	91.709931	299	1485	91.750672	309	1524	91.82531	319
1369	91.795096	280	1408	91.833179	290	1447	91.738877	299	1486	91.870344	309	1525	91.969075	319
1370	91.875788	280	1409	91.915957	290	1448	91.966889	300	1487	91.873091	309	1526	91.976062	319
1371	91.961412	280	1410	91.963906	290	1449	91.747071	300	1488	91.851782	310	1527	91.806247	319
1372	91.747324	281	1411	91.705193	290	1450	91.760742	300	1489	91.833707	310	1528	91.844212	320
1373	91.796731	281	1412	91.893962	291	1451	91.740753	300	1490	91.743348	310	1529	91.779904	320
1374	91.862528	281	1413	91.954416	291	1452	91.879189	301	1491	91.937247	310	1530	91.973984	320
1375	91.735857	281	1414	91.713506	291	1453	91.931105	301	1492	91.716463	311	1531	91.824093	320
1376	91.761223	282	1415	91.991337	291	1454	91.937464	301	1493	91.857267	311	1532	91.900897	321
1377	91.980477	282	1416	91.752289	292	1455	91.940481	301	1494	91.771064	311	1533	91.911739	321
1378	91.931443	282	1417	91.819915	292	1456	91.931789	302	1495	91.762074	311	1534	91.844071	321
1379	91.847647	282	1418	91.767684	292	1457	91.813372	302	1496	91.799029	312	1535	91.932843	321
1380	91.910892	283	1419	91.888894	292	1458	91.990727	302	1497	91.773673	312	1536	91.896284	322
1381	91.99057	283	1420	91.881582	293	1459	91.872177	302	1498	91.760281	312	1537	91.711257	322
1382	91.829463	283	1421	91.97654	293	1460	91.768325	303	1499	91.789373	312	1538	91.763759	322
1383	91.731519	283	1422	91.822808	293	1461	91.772991	303	1500	91.789113	313	1539	91.706383	322
1384	91.839208	284	1423	91.764763	293	1462	91.753823	303	1501	91.782987	313	1540	91.730957	323
1385	91.744003	284	1424	91.892425	294	1463	91.723753	303	1502	91.922099	313	1541	91.778835	323
1386	91.849776	284	1425	91.959014	294	1464	91.973303	304	1503	91.817922	313	1542	91.99485	323
1387	91.870897	284	1426	91.869942	294	1465	91.894087	304	1504	91.829225	314	1543	91.925638	323
1388	91.759184	285	1427	91.938004	294	1466	91.738561	304	1505	91.81093	314	1544	91.752918	324
1389	91.930382	285	1428	91.715033	295	1467	91.882745	304	1506	91.985864	314	1545	91.860335	324
1390	91.76331	285	1429	91.743655	295	1468	91.791752	305	1507	91.766636	314	1546	91.950963	324
1391	91.947958	285	1430	91.804268	295	1469	91.735504	305	1508	91.704616	315	1547	91.927814	324
1392	91.794686	286	1431	91.763149	295	1470	91.719326	305	1509	91.72297	315	1548	91.927769	325
1393	91.776554	286	1432	91.899898	296	1471	91.792201	305	1510	91.791615	315	1549	91.87677	325
1394	91.835874	286	1433	91.771623	296	1472	91.936161	306	1511	91.705323	315	1550	91.707111	325
1395	91.875335	286	1434	91.997371	296	1473	91.865362	306	1512	91.915237	316	1551	91.834035	325
1396	91.774081	287	1435	91.712725	296	1474	91.798524	306	1513	91.796796	316	1552	91.833543	326
1397	91.998053	287	1436	91.881809	297	1475	91.860496	306	1514	91.810714	316	1553	91.971357	326
1398	91.797027	287	1437	91.943884	297	1476	91.91724	307	1515	91.966371	316	1554	91.82263	326
1399	91.795359	287	1438	91.928833	297	1477	91.734415	307	1516	91.848545	317	1555	91.998525	326
1400	91.97686	288	1439	91.828125	297	1478	91.775072	307	1517	91.719571	317	1556	91.898386	327
1401	91.953184	288	1440	91.892325	298	1479	91.744642	307	1518	91.736206	317	1557	91.897177	327
1402	91.872073	288	1441	91.732846	298	1480	91.804761	308	1519	91.98036	317	1558	91.967564	327
1403	91.836627	288	1442	91.84334	298	1481	91.857733	308	1520	91.735253	318	1559	91.856909	327
1404	91.965725	289	1443	91.905282	298	1482	91.824273	308	1521	91.885176	318	1560	91.833394	328

CORTE 800mm (2)

N°	Velocidad (RPM)	Posición (mm)	N°	Velocidad (RPM)	Posición (mm)	N°	Velocidad (RPM)	Posición (mm)	N°	Velocidad (RPM)	Posición (mm)	N°	Velocidad (RPM)	Posición (mm)
1561	91.830432	0	1600	91.903973	338	1639	91.75461	347	1678	91.993474	357	1717	91.96902	367
1562	91.934969	328	1601	91.902302	338	1640	91.963522	348	1679	91.812697	357	1718	91.897386	367
1563	91.751999	328	1602	91.833667	338	1641	91.902387	348	1680	91.704161	358	1719	91.865504	367
1564	91.703962	329	1603	91.800924	338	1642	91.799093	348	1681	91.998913	358	1720	91.872257	368
1565	91.840471	329	1604	91.717593	339	1643	91.975007	348	1682	91.763139	358	1721	91.877823	368
1566	91.862074	329	1605	91.848902	339	1644	91.764555	349	1683	91.876331	358	1722	91.944105	368
1567	91.844125	329	1606	91.795951	339	1645	91.846727	349	1684	91.963509	359	1723	91.957054	368
1568	91.868882	330	1607	91.965922	339	1646	91.721928	349	1685	91.823688	359	1724	91.781826	369
1569	91.715441	330	1608	91.974402	340	1647	91.701283	349	1686	91.793674	359	1725	91.718725	369
1570	91.859163	330	1609	91.958567	340	1648	91.956481	350	1687	91.788115	359	1726	91.827398	369
1571	91.712538	330	1610	91.965686	340	1649	91.862646	350	1688	91.804384	360	1727	91.804882	369
1572	91.825903	331	1611	91.733802	340	1650	91.86746	350	1689	91.831008	360	1728	91.755633	370
1573	91.927054	331	1612	91.851736	341	1651	91.751833	350	1690	91.964625	360	1729	91.962091	370
1574	91.976115	331	1613	91.932224	341	1652	91.997212	351	1691	91.816327	360	1730	91.956916	370
1575	91.755403	331	1614	91.784785	341	1653	91.965904	351	1692	91.720228	361	1731	91.901247	370
1576	91.955983	332	1615	91.852708	341	1654	91.867841	351	1693	91.887372	361	1732	91.971677	371
1577	91.804293	332	1616	91.916466	342	1655	91.757829	351	1694	91.945649	361	1733	91.725458	371
1578	91.810965	332	1617	91.963382	342	1656	91.802699	352	1695	91.960126	361	1734	91.72921	371
1579	91.952174	332	1618	91.885734	342	1657	91.878458	352	1696	91.904219	362	1735	91.984939	371
1580	91.878851	333	1619	91.758209	342	1658	91.860208	352	1697	91.731899	362	1736	91.894164	372
1581	91.836273	333	1620	91.840742	343	1659	91.895375	352	1698	91.921136	362	1737	91.901326	372
1582	91.889462	333	1621	91.861296	343	1660	91.940646	353	1699	91.776308	362	1738	91.853132	372
1583	91.966742	333	1622	91.960359	343	1661	91.938868	353	1700	91.890387	363	1739	91.976124	372
1584	91.810029	334	1623	91.835744	343	1662	91.9813	353	1701	91.785455	363	1740	91.914134	373
1585	91.857955	334	1624	91.763491	344	1663	91.764659	353	1702	91.948783	363	1741	91.9423	373
1586	91.819309	334	1625	91.725285	344	1664	91.988036	354	1703	91.881705	363	1742	91.978766	373
1587	91.998811	334	1626	91.950167	344	1665	91.954139	354	1704	91.830711	364	1743	91.74195	373
1588	91.839148	335	1627	91.76022	344	1666	91.71457	354	1705	91.703248	364	1744	91.716891	374
1589	91.958394	335	1628	91.925312	345	1667	91.806991	354	1706	91.865544	364	1745	91.927179	374
1590	91.860566	335	1629	91.825579	345	1668	91.702156	355	1707	91.86584	364	1746	91.949114	374
1591	91.837065	335	1630	91.899492	345	1669	91.980671	355	1708	91.911592	365	1747	91.85294	374
1592	91.960042	336	1631	91.925583	345	1670	91.884624	355	1709	91.808602	365	1748	91.923719	375
1593	91.735715	336	1632	91.815264	346	1671	91.792181	355	1710	91.750231	365	1749	91.721317	375
1594	91.969285	336	1633	91.718072	346	1672	91.866076	356	1711	91.848666	365	1750	91.837263	375
1595	91.708494	336	1634	91.907754	346	1673	91.845236	356	1712	91.724785	366	1751	91.707093	375
1596	91.913766	337	1635	91.842542	346	1674	91.873456	356	1713	91.849354	366	1752	91.806192	376
1597	91.962035	337	1636	91.908705	347	1675	91.920618	356	1714	91.879887	366	1753	91.992854	376
1598	91.974091	337	1637	91.880432	347	1676	91.925803	357	1715	91.894047	366	1754	91.913783	376
1599	91.834184	337	1638	91.769108	347	1677	91.729022	357	1716	91.737952	367	1755	91.708915	376

CORTE 800mm (2)

N°	Velocidad (RPM)	Posición (mm)	N°	Velocidad (RPM)	Posición (mm)	N°	Velocidad (RPM)	Posición (mm)	N°	Velocidad (RPM)	Posición (mm)	N°	Velocidad (RPM)	Posición (mm)
1756	91.80819	0	1795	91.878224	386	1834	91.720942	396	1873	91.807343	406	1912	91.865824	416
1757	91.843909	377	1796	91.726439	387	1835	91.925654	396	1874	91.787357	406	1913	91.888203	416
1758	91.95647	377	1797	91.794366	387	1836	91.973088	397	1875	91.787485	406	1914	91.872433	416
1759	91.871036	377	1798	91.957154	387	1837	91.851248	397	1876	91.763781	407	1915	91.987504	416
1760	91.961552	378	1799	91.903719	387	1838	91.722706	397	1877	91.798794	407	1916	91.701152	417
1761	91.866174	378	1800	91.766737	388	1839	91.934997	397	1878	91.868799	407	1917	91.937547	417
1762	91.951083	378	1801	91.874731	388	1840	91.980652	398	1879	91.943529	407	1918	91.876954	417
1763	91.824235	378	1802	91.754147	388	1841	91.820327	398	1880	91.893092	408	1919	91.789192	417
1764	91.99585	379	1803	91.866206	388	1842	91.827731	398	1881	91.980569	408	1920	91.72504	418
1765	91.865208	379	1804	91.843484	389	1843	91.910044	398	1882	91.868494	408	1921	91.702028	418
1766	91.959468	379	1805	91.817568	389	1844	91.781761	399	1883	91.72045	408	1922	91.705161	418
1767	91.711039	379	1806	91.981868	389	1845	91.725227	399	1884	91.812323	409	1923	91.701171	418
1768	91.726325	380	1807	91.849338	389	1846	91.780337	399	1885	91.772925	409	1924	91.958562	419
1769	91.853277	380	1808	91.860519	390	1847	91.900358	399	1886	91.902149	409	1925	91.873656	419
1770	91.993102	380	1809	91.766233	390	1848	91.793723	400	1887	91.892777	409	1926	91.861477	419
1771	91.704692	380	1810	91.817276	390	1849	91.852555	400	1888	91.768197	410	1927	91.945121	419
1772	91.988188	381	1811	91.848725	390	1850	91.760481	400	1889	91.973459	410	1928	91.95065	420
1773	91.96444	381	1812	91.701839	391	1851	91.916993	400	1890	91.942542	410	1929	91.80335	420
1774	91.904346	381	1813	91.879807	391	1852	91.965673	401	1891	91.976378	410	1930	91.995287	420
1775	91.799909	381	1814	91.921607	391	1853	91.950593	401	1892	91.790837	411	1931	91.890435	420
1776	91.828824	382	1815	91.820292	391	1854	91.840589	401	1893	91.722486	411	1932	91.907906	421
1777	91.831938	382	1816	91.722576	392	1855	91.814296	401	1894	91.844631	411	1933	91.8345	421
1778	91.712102	382	1817	91.936756	392	1856	91.86239	402	1895	91.733083	411	1934	91.901985	421
1779	91.94677	382	1818	91.708358	392	1857	91.744828	402	1896	91.717515	412	1935	91.970375	421
1780	91.85803	383	1819	91.728939	392	1858	91.752377	402	1897	91.898673	412	1936	91.825418	422
1781	91.86487	383	1820	91.707029	393	1859	91.733121	402	1898	91.971973	412	1937	91.894684	422
1782	91.720645	383	1821	91.856124	393	1860	91.760247	403	1899	91.914911	412	1938	91.91215	422
1783	91.765925	383	1822	91.765697	393	1861	91.784076	403	1900	91.742366	413	1939	91.996182	422
1784	91.700834	384	1823	91.88481	393	1862	91.81705	403	1901	91.790721	413	1940	91.981757	423
1785	91.844652	384	1824	91.955004	394	1863	91.868626	403	1902	91.887468	413	1941	91.876722	423
1786	91.838763	384	1825	91.74986	394	1864	91.819594	404	1903	91.883234	413	1942	91.758544	423
1787	91.74027	384	1826	91.840765	394	1865	91.923852	404	1904	91.794698	414	1943	91.716552	423
1788	91.790189	385	1827	91.800853	394	1866	91.935944	404	1905	91.964147	414	1944	91.993936	424
1789	91.865705	385	1828	91.993998	395	1867	91.713974	404	1906	91.738803	414	1945	91.735852	424
1790	91.731836	385	1829	91.91314	395	1868	91.736302	405	1907	91.839744	414	1946	91.719896	424
1791	91.81668	385	1830	91.88805	395	1869	91.833512	405	1908	91.898799	415	1947	91.789631	424
1792	91.715964	386	1831	91.713911	395	1870	91.851085	405	1909	91.886103	415	1948	91.863944	425
1793	91.702611	386	1832	91.759479	396	1871	91.834041	405	1910	91.838561	415	1949	91.939694	425
1794	91.915664	386	1833	91.853327	396	1872	91.834445	406	1911	91.924139	415	1950	91.906154	425

CORTE 800mm (2)

N°	Velocidad (RPM)	Posición (mm)	N°	Velocidad (RPM)	Posición (mm)	N°	Velocidad (RPM)	Posición (mm)	N°	Velocidad (RPM)	Posición (mm)	N°	Velocidad (RPM)	Posición (mm)
1951	91.826742	0	1990	91.879305	435	2029	91.719067	445	2068	91.845706	455	2107	91.752451	464
1952	91.728001	426	1991	91.852378	435	2030	91.997471	445	2069	91.798903	455	2108	91.765013	465
1953	91.910145	426	1992	91.759695	436	2031	91.929272	445	2070	91.763354	455	2109	91.931978	465
1954	91.889	426	1993	91.889783	436	2032	91.747772	446	2071	91.789889	455	2110	91.902507	465
1955	91.904683	426	1994	91.859207	436	2033	91.843155	446	2072	91.840605	456	2111	91.718951	465
1956	91.774689	427	1995	91.70366	436	2034	91.912947	446	2073	91.735786	456	2112	91.754885	466
1957	91.897466	427	1996	91.973955	437	2035	91.822543	446	2074	91.973149	456	2113	91.970399	466
1958	91.763558	427	1997	91.711939	437	2036	91.849459	447	2075	91.738702	456	2114	91.773715	466
1959	91.998305	427	1998	91.833255	437	2037	91.881442	447	2076	91.876021	457	2115	91.950266	466
1960	91.735344	428	1999	91.926827	437	2038	91.987519	447	2077	91.971789	457	2116	91.821572	467
1961	91.854241	428	2000	91.780028	438	2039	91.782898	447	2078	91.828192	457	2117	91.874412	467
1962	91.880496	428	2001	91.839824	438	2040	91.799412	448	2079	91.764291	457	2118	91.768442	467
1963	91.855039	428	2002	91.831345	438	2041	91.802137	448	2080	91.72952	458	2119	91.905545	467
1964	91.762261	429	2003	91.811898	438	2042	91.75915	448	2081	91.851968	458	2120	91.847858	468
1965	91.854198	429	2004	91.867288	439	2043	91.980255	448	2082	91.841124	458	2121	91.992351	468
1966	91.854504	429	2005	91.784947	439	2044	91.732034	449	2083	91.969848	458	2122	91.92159	468
1967	91.933484	429	2006	91.884812	439	2045	91.88444	449	2084	91.862779	459	2123	91.980088	468
1968	91.787762	430	2007	91.887642	439	2046	91.833791	449	2085	91.770716	459	2124	91.701417	469
1969	91.969816	430	2008	91.907874	440	2047	91.98418	449	2086	91.992233	459	2125	91.998065	469
1970	91.808515	430	2009	91.937504	440	2048	91.701697	450	2087	91.71989	459	2126	91.838589	469
1971	91.758093	430	2010	91.820912	440	2049	91.786512	450	2088	91.809682	460	2127	91.70471	469
1972	91.970616	431	2011	91.778994	440	2050	91.745004	450	2089	91.745043	460	2128	91.822841	470
1973	91.793863	431	2012	91.810255	441	2051	91.941716	450	2090	91.73498	460	2129	91.86326	470
1974	91.971286	431	2013	91.733892	441	2052	91.820196	451	2091	91.956534	460	2130	91.769811	470
1975	91.977159	431	2014	91.821396	441	2053	91.922762	451	2092	91.828671	461	2131	91.766124	470
1976	91.740012	432	2015	91.798636	441	2054	91.963247	451	2093	91.822063	461	2132	91.864424	471
1977	91.958705	432	2016	91.822151	442	2055	91.727539	451	2094	91.873014	461	2133	91.79803	471
1978	91.852939	432	2017	91.903587	442	2056	91.830323	452	2095	91.893749	461	2134	91.71248	471
1979	91.854838	432	2018	91.786225	442	2057	91.812772	452	2096	91.847397	462	2135	91.97288	471
1980	91.908036	433	2019	91.893744	442	2058	91.779023	452	2097	91.947105	462	2136	91.867481	472
1981	91.895333	433	2020	91.847482	443	2059	91.734701	452	2098	91.911089	462	2137	91.805875	472
1982	91.925265	433	2021	91.895217	443	2060	91.721824	453	2099	91.871922	462	2138	91.787376	472
1983	91.987844	433	2022	91.950165	443	2061	91.720098	453	2100	91.944318	463	2139	91.702105	472
1984	91.738715	434	2023	91.940102	443	2062	91.711259	453	2101	91.902744	463	2140	91.815128	473
1985	91.867599	434	2024	91.78526	444	2063	91.889488	453	2102	91.701017	463	2141	91.881172	473
1986	91.959313	434	2025	91.702243	444	2064	91.774074	454	2103	91.913363	463	2142	91.843997	473
1987	91.81584	434	2026	91.976204	444	2065	91.874162	454	2104	91.712163	464	2143	91.887993	473
1988	91.825965	435	2027	91.882392	444	2066	91.744996	454	2105	91.740494	464	2144	91.829268	474
1989	91.913233	435	2028	91.872698	445	2067	91.930643	454	2106	91.973793	464	2145	91.818563	474

CORTE 800mm (2)

N°	Velocidad (RPM)	Posición (mm)	N°	Velocidad (RPM)	Posición (mm)	N°	Velocidad (RPM)	Posición (mm)	N°	Velocidad (RPM)	Posición (mm)	N°	Velocidad (RPM)	Posición (mm)
2146	91.920042	0	2185	91.946903	484	2224	91.763456	494	2263	91.722144	503	2302	91.840481	513
2147	91.855605	474	2186	91.74465	484	2225	91.899813	494	2264	91.869946	504	2303	91.968727	513
2148	91.947429	475	2187	91.985157	484	2226	91.779439	494	2265	91.862148	504	2304	91.838913	514
2149	91.890803	475	2188	91.739864	485	2227	91.852322	494	2266	91.743843	504	2305	91.960059	514
2150	91.761149	475	2189	91.871019	485	2228	91.886774	495	2267	91.934591	504	2306	91.962346	514
2151	91.90045	475	2190	91.926499	485	2229	91.88165	495	2268	91.901717	505	2307	91.867418	514
2152	91.776837	476	2191	91.951716	485	2230	91.897577	495	2269	91.794916	505	2308	91.774348	515
2153	91.824105	476	2192	91.767339	486	2231	91.966394	495	2270	91.961152	505	2309	91.904414	515
2154	91.706291	476	2193	91.839459	486	2232	91.898586	496	2271	91.875148	505	2310	91.780312	515
2155	91.771294	476	2194	91.900109	486	2233	91.787597	496	2272	91.911504	506	2311	91.959022	515
2156	91.795037	477	2195	91.964696	486	2234	91.747239	496	2273	91.912421	506	2312	91.777727	516
2157	91.902978	477	2196	91.93725	487	2235	91.732786	496	2274	91.724555	506	2313	91.77258	516
2158	91.722086	477	2197	91.964692	487	2236	91.900819	497	2275	91.998638	506	2314	91.931112	516
2159	91.812198	477	2198	91.988138	487	2237	91.892281	497	2276	91.77031	507	2315	91.808383	516
2160	91.951376	478	2199	91.879154	487	2238	91.992956	497	2277	91.801521	507	2316	91.840765	517
2161	91.837339	478	2200	91.922664	488	2239	91.735742	497	2278	91.856263	507	2317	91.721395	517
2162	91.99062	478	2201	91.780881	488	2240	91.826493	498	2279	91.88893	507	2318	91.745656	517
2163	91.907748	478	2202	91.959433	488	2241	91.950005	498	2280	91.890668	508	2319	91.832225	517
2164	91.856421	479	2203	91.712279	488	2242	91.913314	498	2281	91.940933	508	2320	91.894584	518
2165	91.964267	479	2204	91.874472	489	2243	91.844952	498	2282	91.859329	508	2321	91.726762	518
2166	91.874946	479	2205	91.976457	489	2244	91.976127	499	2283	91.863898	508	2322	91.826406	518
2167	91.984222	479	2206	91.794377	489	2245	91.707171	499	2284	91.954316	509	2323	91.990909	518
2168	91.728977	480	2207	91.980426	489	2246	91.889126	499	2285	91.705324	509	2324	91.928048	519
2169	91.920554	480	2208	91.952117	490	2247	91.923002	499	2286	91.719216	509	2325	91.883645	519
2170	91.845455	480	2209	91.896148	490	2248	91.820824	500	2287	91.900713	509	2326	91.926476	519
2171	91.762461	480	2210	91.856793	490	2249	91.907994	500	2288	91.801307	510	2327	91.957203	519
2172	91.942043	481	2211	91.743622	490	2250	91.941508	500	2289	91.869315	510	2328	91.908602	520
2173	91.938698	481	2212	91.788837	491	2251	91.79533	500	2290	91.90369	510	2329	91.944157	520
2174	91.834826	481	2213	91.787949	491	2252	91.870321	501	2291	91.765943	510	2330	91.79336	520
2175	91.823603	481	2214	91.894119	491	2253	91.773802	501	2292	91.822245	511	2331	91.705438	520
2176	91.988339	482	2215	91.863714	491	2254	91.830062	501	2293	91.984981	511	2332	91.95008	521
2177	91.736736	482	2216	91.775083	492	2255	91.78478	501	2294	91.998387	511	2333	91.794452	521
2178	91.90606	482	2217	91.763198	492	2256	91.879582	502	2295	91.81747	511	2334	91.987704	521
2179	91.795835	482	2218	91.810788	492	2257	91.936079	502	2296	91.799037	512	2335	91.853145	521
2180	91.812763	483	2219	91.980543	492	2258	91.73421	502	2297	91.921454	512	2336	91.999137	522
2181	91.859617	483	2220	91.876996	493	2259	91.977372	502	2298	91.783197	512	2337	91.890634	522
2182	91.992367	483	2221	91.880493	493	2260	91.999036	503	2299	91.938616	512	2338	91.747608	522
2183	91.740342	483	2222	91.753218	493	2261	91.707792	503	2300	91.999774	513	2339	91.724318	522
2184	91.721148	484	2223	91.904918	493	2262	91.714437	503	2301	91.820177	513	2340	91.935052	523

CORTE 800mm (2)

N°	Velocidad (RPM)	Posición (mm)	N°	Velocidad (RPM)	Posición (mm)	N°	Velocidad (RPM)	Posición (mm)	N°	Velocidad (RPM)	Posición (mm)	N°	Velocidad (RPM)	Posición (mm)
2341	91.986995	0	2380	91.964463	533	2419	91.906299	542	2458	91.715323	552	2497	91.75474	562
2342	91.869033	523	2381	91.945202	533	2420	91.766158	543	2459	91.822638	552	2498	91.96438	562
2343	91.821134	523	2382	91.872088	533	2421	91.760046	543	2460	91.893727	553	2499	91.891871	562
2344	91.886238	524	2383	91.896382	533	2422	91.908456	543	2461	91.781761	553	2500	91.94255	563
2345	91.890879	524	2384	91.730706	534	2423	91.985931	543	2462	91.782036	553	2501	91.876444	563
2346	91.921514	524	2385	91.746222	534	2424	91.764438	544	2463	91.744475	553	2502	91.714224	563
2347	91.940505	524	2386	91.921414	534	2425	91.877364	544	2464	91.923307	554	2503	91.77254	563
2348	91.997379	525	2387	91.866746	534	2426	91.726	544	2465	91.995786	554	2504	91.775969	564
2349	91.842006	525	2388	91.815613	535	2427	91.78654	544	2466	91.905399	554	2505	91.748483	564
2350	91.964846	525	2389	91.735434	535	2428	91.918343	545	2467	91.830376	554	2506	91.957399	564
2351	91.801987	525	2390	91.867156	535	2429	91.932824	545	2468	91.935761	555	2507	91.713892	564
2352	91.88192	526	2391	91.731738	535	2430	91.948833	545	2469	91.730396	555	2508	91.782566	565
2353	91.847994	526	2392	91.824358	536	2431	91.882661	545	2470	91.833398	555	2509	91.936891	565
2354	91.750314	526	2393	91.781936	536	2432	91.873408	546	2471	91.962295	555	2510	91.711687	565
2355	91.819729	526	2394	91.724045	536	2433	91.755897	546	2472	91.857128	556	2511	91.947651	565
2356	91.935662	527	2395	91.966029	536	2434	91.8467	546	2473	91.766647	556	2512	91.821108	566
2357	91.901527	527	2396	91.792854	537	2435	91.893265	546	2474	91.717561	556	2513	91.929633	566
2358	91.949642	527	2397	91.805002	537	2436	91.777234	547	2475	91.882334	556	2514	91.902217	566
2359	91.9524	527	2398	91.766156	537	2437	91.738208	547	2476	91.941912	557	2515	91.947653	566
2360	91.903595	528	2399	91.704515	537	2438	91.822739	547	2477	91.758624	557	2516	91.809954	567
2361	91.773193	528	2400	91.758412	538	2439	91.853928	547	2478	91.725149	557	2517	91.856988	567
2362	91.868769	528	2401	91.957043	538	2440	91.788712	548	2479	91.738137	557	2518	91.722194	567
2363	91.761797	528	2402	91.703296	538	2441	91.978883	548	2480	91.797818	558	2519	91.896804	567
2364	91.728389	529	2403	91.87209	538	2442	91.899438	548	2481	91.976553	558	2520	91.751171	568
2365	91.949311	529	2404	91.832625	539	2443	91.870703	548	2482	91.733395	558	2521	91.789244	568
2366	91.809469	529	2405	91.752073	539	2444	91.711192	549	2483	91.710574	558	2522	91.96884	568
2367	91.703977	529	2406	91.785131	539	2445	91.877938	549	2484	91.776795	559	2523	91.940379	568
2368	91.780237	530	2407	91.799823	539	2446	91.807759	549	2485	91.927157	559	2524	91.813969	569
2369	91.723006	530	2408	91.96224	540	2447	91.824473	549	2486	91.750907	559	2525	91.741311	569
2370	91.998485	530	2409	91.77851	540	2448	91.951195	550	2487	91.928639	559	2526	91.915911	569
2371	91.853053	530	2410	91.715763	540	2449	91.811686	550	2488	91.786394	560	2527	91.776405	569
2372	91.774201	531	2411	91.924252	540	2450	91.978857	550	2489	91.982773	560	2528	91.743376	570
2373	91.718983	531	2412	91.844515	541	2451	91.773832	550	2490	91.790261	560	2529	91.81581	570
2374	91.945021	531	2413	91.782102	541	2452	91.844161	551	2491	91.917265	560	2530	91.992833	570
2375	91.864976	531	2414	91.98277	541	2453	91.950726	551	2492	91.909429	561	2531	91.770457	570
2376	91.756755	532	2415	91.98687	541	2454	91.972605	551	2493	91.952088	561	2532	91.719317	571
2377	91.928393	532	2416	91.800326	542	2455	91.955032	551	2494	91.72851	561	2533	91.91113	571
2378	91.979733	532	2417	91.729191	542	2456	91.776478	552	2495	91.909006	561	2534	91.786112	571
2379	91.769113	532	2418	91.710691	542	2457	91.808243	552	2496	91.754497	562	2535	91.98265	571

CORTE 800mm (2)

N°	Velocidad (RPM)	Posición (mm)	N°	Velocidad (RPM)	Posición (mm)	N°	Velocidad (RPM)	Posición (mm)	N°	Velocidad (RPM)	Posición (mm)	N°	Velocidad (RPM)	Posición (mm)
2536	91.989114	0	2575	91.97339	581	2614	91.815041	591	2653	91.957887	601	2692	91.925563	611
2537	91.770542	572	2576	91.907279	582	2615	91.973629	591	2654	91.801244	601	2693	91.794892	611
2538	91.8903	572	2577	91.88401	582	2616	91.927754	592	2655	91.987038	601	2694	91.755404	611
2539	91.72377	572	2578	91.79758	582	2617	91.776829	592	2656	91.825236	602	2695	91.844312	611
2540	91.852647	573	2579	91.95025	582	2618	91.921021	592	2657	91.783598	602	2696	91.8238	612
2541	91.979239	573	2580	91.936255	583	2619	91.906039	592	2658	91.828208	602	2697	91.907937	612
2542	91.901237	573	2581	91.817302	583	2620	91.873396	593	2659	91.894187	602	2698	91.787729	612
2543	91.867667	573	2582	91.891708	583	2621	91.763649	593	2660	91.823797	603	2699	91.87148	612
2544	91.742851	574	2583	91.9281	583	2622	91.982767	593	2661	91.713844	603	2700	91.947994	613
2545	91.911443	574	2584	91.756264	584	2623	91.986327	593	2662	91.830704	603	2701	91.78407	613
2546	91.978054	574	2585	91.866037	584	2624	91.915069	594	2663	91.981503	603	2702	91.989008	613
2547	91.758011	574	2586	91.888869	584	2625	91.759207	594	2664	91.74743	604	2703	91.925672	613
2548	91.725163	575	2587	91.89049	584	2626	91.807777	594	2665	91.764395	604	2704	91.857574	614
2549	91.85494	575	2588	91.954057	585	2627	91.94507	594	2666	91.81163	604	2705	91.918015	614
2550	91.8275	575	2589	91.843625	585	2628	91.789069	595	2667	91.788165	604	2706	91.89598	614
2551	91.81198	575	2590	91.768361	585	2629	91.816754	595	2668	91.78664	605	2707	91.845425	614
2552	91.906138	576	2591	91.935867	585	2630	91.82	595	2669	91.990677	605	2708	91.710487	615
2553	91.725181	576	2592	91.86904	586	2631	91.703103	595	2670	91.98969	605	2709	91.706112	615
2554	91.98619	576	2593	91.897853	586	2632	91.793204	596	2671	91.919208	605	2710	91.718678	615
2555	91.920818	576	2594	91.840666	586	2633	91.724268	596	2672	91.950013	606	2711	91.96318	615
2556	91.745677	577	2595	91.777139	586	2634	91.932046	596	2673	91.914839	606	2712	91.898395	616
2557	91.98109	577	2596	91.756736	587	2635	91.922861	596	2674	91.810921	606	2713	91.72199	616
2558	91.948968	577	2597	91.813855	587	2636	91.791554	597	2675	91.701294	606	2714	91.993906	616
2559	91.729148	577	2598	91.837632	587	2637	91.742392	597	2676	91.710159	607	2715	91.967331	616
2560	91.994795	578	2599	91.764153	587	2638	91.758939	597	2677	91.737079	607	2716	91.750874	617
2561	91.976555	578	2600	91.893103	588	2639	91.78493	597	2678	91.819585	607	2717	91.926007	617
2562	91.74141	578	2601	91.765257	588	2640	91.987931	598	2679	91.856377	607	2718	91.785711	617
2563	91.820734	578	2602	91.765642	588	2641	91.924154	598	2680	91.81722	608	2719	91.966332	617
2564	91.800481	579	2603	91.81417	588	2642	91.758811	598	2681	91.960972	608	2720	91.97345	618
2565	91.85054	579	2604	91.909857	589	2643	91.867317	598	2682	91.95883	608	2721	91.955034	618
2566	91.962701	579	2605	91.938167	589	2644	91.893217	599	2683	91.770218	608	2722	91.71045	618
2567	91.879812	579	2606	91.811279	589	2645	91.927177	599	2684	91.788809	609	2723	91.786276	618
2568	91.74407	580	2607	91.792888	589	2646	91.832648	599	2685	91.732098	609	2724	91.737745	619
2569	91.936047	580	2608	91.719833	590	2647	91.993829	599	2686	91.98824	609	2725	91.867053	619
2570	91.759198	580	2609	91.920652	590	2648	91.863842	600	2687	91.836365	609	2726	91.987173	619
2571	91.770163	580	2610	91.709475	590	2649	91.885987	600	2688	91.946235	610	2727	91.949993	619
2572	91.913246	581	2611	91.852059	590	2650	91.722115	600	2689	91.902482	610	2728	91.889622	620
2573	91.70179	581	2612	91.908005	591	2651	91.952936	600	2690	91.79519	610	2729	91.862317	620
2574	91.983595	581	2613	91.953536	591	2652	91.815374	601	2691	91.904698	610	2730	91.833261	620

CORTE 800mm (2)

N°	Velocidad (RPM)	Posición (mm)	N°	Velocidad (RPM)	Posición (mm)	N°	Velocidad (RPM)	Posición (mm)	N°	Velocidad (RPM)	Posición (mm)	N°	Velocidad (RPM)	Posición (mm)
2731	91.907852	0	2770	91.865833	630	2809	91.725839	640	2848	91.890722	650	2887	91.767203	659
2732	91.84134	621	2771	91.97658	630	2810	91.964565	640	2849	91.966836	650	2888	91.829442	660
2733	91.701678	621	2772	91.990243	631	2811	91.941862	640	2850	91.943497	650	2889	91.909276	660
2734	91.704854	621	2773	91.960197	631	2812	91.929783	641	2851	91.811706	650	2890	91.961229	660
2735	91.797766	621	2774	91.739105	631	2813	91.91232	641	2852	91.839252	651	2891	91.977993	660
2736	91.765651	622	2775	91.939752	631	2814	91.920088	641	2853	91.838889	651	2892	91.788604	661
2737	91.875698	622	2776	91.740702	632	2815	91.937739	641	2854	91.935433	651	2893	91.731989	661
2738	91.884271	622	2777	91.70391	632	2816	91.978029	642	2855	91.755017	651	2894	91.935893	661
2739	91.973687	622	2778	91.860146	632	2817	91.919421	642	2856	91.811128	652	2895	91.706966	661
2740	91.994992	623	2779	91.753057	632	2818	91.740666	642	2857	91.863731	652	2896	91.901651	662
2741	91.776106	623	2780	91.949683	633	2819	91.873959	642	2858	91.760803	652	2897	91.970057	662
2742	91.986219	623	2781	91.762466	633	2820	91.961811	643	2859	91.956037	652	2898	91.886868	662
2743	91.745809	623	2782	91.791074	633	2821	91.922781	643	2860	91.884167	653	2899	91.821893	662
2744	91.716686	624	2783	91.954497	633	2822	91.952164	643	2861	91.93901	653	2900	91.99131	663
2745	91.769214	624	2784	91.885528	634	2823	91.757889	643	2862	91.855903	653	2901	91.953979	663
2746	91.800715	624	2785	91.70428	634	2824	91.808167	644	2863	91.716889	653	2902	91.756273	663
2747	91.751538	624	2786	91.948691	634	2825	91.87333	644	2864	91.809235	654	2903	91.949747	663
2748	91.811031	625	2787	91.78115	634	2826	91.984305	644	2865	91.796083	654	2904	91.738169	664
2749	91.835316	625	2788	91.959937	635	2827	91.910421	644	2866	91.887031	654	2905	91.858903	664
2750	91.83319	625	2789	91.708625	635	2828	91.761495	645	2867	91.941392	654	2906	91.976785	664
2751	91.878081	625	2790	91.864825	635	2829	91.794061	645	2868	91.887954	655	2907	91.756839	664
2752	91.799519	626	2791	91.9949	635	2830	91.822864	645	2869	91.886451	655	2908	91.898465	665
2753	91.901812	626	2792	91.908454	636	2831	91.707513	645	2870	91.805754	655	2909	91.89744	665
2754	91.845155	626	2793	91.927481	636	2832	91.969386	646	2871	91.758262	655	2910	91.775667	665
2755	91.940532	626	2794	91.905007	636	2833	91.806384	646	2872	91.984964	656	2911	91.841786	665
2756	91.839715	627	2795	91.809309	636	2834	91.815917	646	2873	91.98683	656	2912	91.799695	666
2757	91.998958	627	2796	91.98828	637	2835	91.811881	646	2874	91.962793	656	2913	91.824069	666
2758	91.787487	627	2797	91.846084	637	2836	91.782196	647	2875	91.747154	656	2914	91.872726	666
2759	91.941429	627	2798	91.994219	637	2837	91.858296	647	2876	91.843629	657	2915	91.822226	666
2760	91.814531	628	2799	91.803873	637	2838	91.738685	647	2877	91.778712	657	2916	91.836863	667
2761	91.880966	628	2800	91.949503	638	2839	91.918491	647	2878	91.824971	657	2917	91.897494	667
2762	91.923168	628	2801	91.962942	638	2840	91.999177	648	2879	91.891444	657	2918	91.986109	667
2763	91.96811	628	2802	91.861143	638	2841	91.772249	648	2880	91.975253	658	2919	91.81662	667
2764	91.732282	629	2803	91.75063	638	2842	91.897501	648	2881	91.763137	658	2920	91.767132	668
2765	91.938183	629	2804	91.830328	639	2843	91.803365	648	2882	91.946895	658	2921	91.96325	668
2766	91.942043	629	2805	91.727227	639	2844	91.703445	649	2883	91.704793	658	2922	91.708992	668
2767	91.739574	629	2806	91.959451	639	2845	91.988275	649	2884	91.930484	659	2923	91.959485	668
2768	91.870445	630	2807	91.793067	639	2846	91.997946	649	2885	91.983452	659	2924	91.915108	669
2769	91.89995	630	2808	91.972981	640	2847	91.757861	649	2886	91.894127	659	2925	91.709449	669

CORTE 800mm (2)

N°	Velocidad (RPM)	Posición (mm)	N°	Velocidad (RPM)	Posición (mm)	N°	Velocidad (RPM)	Posición (mm)	N°	Velocidad (RPM)	Posición (mm)	N°	Velocidad (RPM)	Posición (mm)
2926	91.956704	0	2965	91.701519	679	3004	91.848231	689	3043	91.723509	698	3082	91.946317	708
2927	91.732981	669	2966	91.807665	679	3005	91.795038	689	3044	91.743284	699	3083	91.761599	708
2928	91.954041	670	2967	91.90332	679	3006	91.955205	689	3045	91.837022	699	3084	91.794255	709
2929	91.833003	670	2968	91.942106	680	3007	91.891152	689	3046	91.905262	699	3085	91.975949	709
2930	91.934082	670	2969	91.887638	680	3008	91.705903	690	3047	91.708301	699	3086	91.900405	709
2931	91.725052	670	2970	91.910315	680	3009	91.78054	690	3048	91.723858	700	3087	91.728554	709
2932	91.837016	671	2971	91.82203	680	3010	91.927114	690	3049	91.918566	700	3088	91.704157	710
2933	91.865486	671	2972	91.915595	681	3011	91.815598	690	3050	91.987945	700	3089	91.948728	710
2934	91.830576	671	2973	91.856532	681	3012	91.705495	691	3051	91.911302	700	3090	91.839534	710
2935	91.714279	671	2974	91.711647	681	3013	91.73182	691	3052	91.81779	701	3091	91.814345	710
2936	91.780277	672	2975	91.952511	681	3014	91.734148	691	3053	91.713077	701	3092	91.987956	711
2937	91.980501	672	2976	91.882844	682	3015	91.787937	691	3054	91.846667	701	3093	91.811035	711
2938	91.754541	672	2977	91.813833	682	3016	91.761771	692	3055	91.956917	701	3094	91.767343	711
2939	91.865574	672	2978	91.724463	682	3017	91.804372	692	3056	91.931388	702	3095	91.86973	711
2940	91.881771	673	2979	91.936559	682	3018	91.823242	692	3057	91.946241	702	3096	91.700329	712
2941	91.84571	673	2980	91.742093	683	3019	91.815331	692	3058	91.929077	702	3097	91.973489	712
2942	91.928063	673	2981	91.860472	683	3020	91.746287	693	3059	91.805936	702	3098	91.964783	712
2943	91.885	673	2982	91.851827	683	3021	91.747032	693	3060	91.849031	703	3099	91.930633	712
2944	91.741997	674	2983	91.795384	683	3022	91.996249	693	3061	91.901659	703	3100	91.867824	713
2945	91.935826	674	2984	91.982889	684	3023	91.978279	693	3062	91.963183	703	3101	91.918951	713
2946	91.975553	674	2985	91.888548	684	3024	91.831895	694	3063	91.981772	703	3102	91.919894	713
2947	91.949361	674	2986	91.737689	684	3025	91.706897	694	3064	91.924317	704	3103	91.996386	713
2948	91.82805	675	2987	91.799575	684	3026	91.925204	694	3065	91.785962	704	3104	91.749667	714
2949	91.953274	675	2988	91.744796	685	3027	91.704311	694	3066	91.89245	704	3105	91.877037	714
2950	91.732138	675	2989	91.889957	685	3028	91.792282	695	3067	91.767078	704	3106	91.967739	714
2951	91.782806	675	2990	91.985725	685	3029	91.875991	695	3068	91.978433	705	3107	91.889911	714
2952	91.999787	676	2991	91.823781	685	3030	91.701271	695	3069	91.994151	705	3108	91.856378	715
2953	91.728229	676	2992	91.904143	686	3031	91.705945	695	3070	91.803262	705	3109	91.938435	715
2954	91.724413	676	2993	91.852542	686	3032	91.941041	696	3071	91.871213	705	3110	91.823363	715
2955	91.756659	676	2994	91.925734	686	3033	91.806242	696	3072	91.970485	706	3111	91.831888	715
2956	91.959486	677	2995	91.753154	686	3034	91.869461	696	3073	91.754197	706	3112	91.8642	716
2957	91.783258	677	2996	91.797257	687	3035	91.766759	696	3074	91.889875	706	3113	91.726807	716
2958	91.954405	677	2997	91.926531	687	3036	91.839985	697	3075	91.926387	706	3114	91.93612	716
2959	91.999203	677	2998	91.951037	687	3037	91.849301	697	3076	91.866376	707	3115	91.755574	716
2960	91.781961	678	2999	91.994738	687	3038	91.71917	697	3077	91.88538	707	3116	91.988911	717
2961	91.975936	678	3000	91.859039	688	3039	91.920179	697	3078	91.905046	707	3117	91.782757	717
2962	91.773518	678	3001	91.707849	688	3040	91.958865	698	3079	91.861311	707	3118	91.766416	717
2963	91.826068	678	3002	91.784832	688	3041	91.889325	698	3080	91.803974	708	3119	91.733778	717
2964	91.717618	679	3003	91.949354	688	3042	91.717037	698	3081	91.989212	708	3120	91.803272	718

CORTE 800mm (2)

N°	Velocidad (RPM)	Posición (mm)	N°	Velocidad (RPM)	Posición (mm)	N°	Velocidad (RPM)	Posición (mm)	N°	Velocidad (RPM)	Posición (mm)	N°	Velocidad (RPM)	Posición (mm)
3121	91.992706	0	3160	91.974052	728	3199	91.967468	737	3238	91.974431	747	3277	91.786643	757
3122	91.733163	718	3161	91.981046	728	3200	91.892775	738	3239	91.81047	747	3278	91.888112	757
3123	91.904986	718	3162	91.932111	728	3201	91.766289	738	3240	91.902533	748	3279	91.853771	757
3124	91.746338	719	3163	91.937534	728	3202	91.876001	738	3241	91.934906	748	3280	91.76561	758
3125	91.71837	719	3164	91.819052	729	3203	91.883484	738	3242	91.775413	748	3281	91.789354	758
3126	91.880736	719	3165	91.865876	729	3204	91.938237	739	3243	91.99552	748	3282	91.98347	758
3127	91.998436	719	3166	91.900539	729	3205	91.929024	739	3244	91.840077	749	3283	91.801996	758
3128	91.745532	720	3167	91.777111	729	3206	91.839089	739	3245	91.748359	749	3284	91.715401	759
3129	91.858252	720	3168	91.960078	730	3207	91.847273	739	3246	91.843597	749	3285	91.790244	759
3130	91.914068	720	3169	91.760428	730	3208	91.74471	740	3247	91.930739	749	3286	91.767239	759
3131	91.881613	720	3170	91.906621	730	3209	91.981936	740	3248	91.996757	750	3287	91.718009	759
3132	91.880524	721	3171	91.928356	730	3210	91.724608	740	3249	91.885414	750	3288	91.981702	760
3133	91.710133	721	3172	91.844119	731	3211	91.719755	740	3250	91.998931	750	3289	91.834966	760
3134	91.706047	721	3173	91.813552	731	3212	91.797848	741	3251	91.90897	750	3290	91.898882	760
3135	91.783805	721	3174	91.753433	731	3213	91.802784	741	3252	91.889535	751	3291	91.777376	760
3136	91.971999	722	3175	91.814015	731	3214	91.829204	741	3253	91.941707	751	3292	91.771307	761
3137	91.8117	722	3176	91.738736	732	3215	91.760695	741	3254	91.814476	751	3293	91.720534	761
3138	91.97161	722	3177	91.942872	732	3216	91.872606	742	3255	91.971947	751	3294	91.963391	761
3139	91.928739	722	3178	91.973277	732	3217	91.823605	742	3256	91.770233	752	3295	91.889909	761
3140	91.931882	723	3179	91.772408	732	3218	91.822258	742	3257	91.722934	752	3296	91.709645	762
3141	91.773759	723	3180	91.785101	733	3219	91.93294	742	3258	91.896031	752	3297	91.711138	762
3142	91.944446	723	3181	91.721616	733	3220	91.953421	743	3259	91.764391	752	3298	91.830852	762
3143	91.934415	723	3182	91.883867	733	3221	91.948346	743	3260	91.905008	753	3299	91.8484	762
3144	91.962063	724	3183	91.930777	733	3222	91.824079	743	3261	91.886325	753	3300	91.928135	763
3145	91.888736	724	3184	91.946827	734	3223	91.831164	743	3262	91.751129	753	3301	91.913792	763
3146	91.883088	724	3185	91.834825	734	3224	91.82598	744	3263	91.956004	753	3302	91.834995	763
3147	91.903582	724	3186	91.994296	734	3225	91.822795	744	3264	91.994555	754	3303	91.981807	763
3148	91.814202	725	3187	91.839022	734	3226	91.730589	744	3265	91.759633	754	3304	91.796539	764
3149	91.811272	725	3188	91.945263	735	3227	91.739158	744	3266	91.814308	754	3305	91.815923	764
3150	91.974375	725	3189	91.938221	735	3228	91.986711	745	3267	91.982167	754	3306	91.933283	764
3151	91.961357	725	3190	91.792241	735	3229	91.738408	745	3268	91.967893	755	3307	91.897253	764
3152	91.965541	726	3191	91.899222	735	3230	91.726206	745	3269	91.775354	755	3308	91.77871	765
3153	91.890347	726	3192	91.87897	736	3231	91.764962	745	3270	91.723256	755	3309	91.714327	765
3154	91.719176	726	3193	91.828615	736	3232	91.971959	746	3271	91.765201	755	3310	91.850086	765
3155	91.840952	726	3194	91.788853	736	3233	91.734355	746	3272	91.927584	756	3311	91.796706	765
3156	91.872691	727	3195	91.767815	736	3234	91.81479	746	3273	91.7865	756	3312	91.954416	766
3157	91.983394	727	3196	91.779664	737	3235	91.786486	746	3274	91.830326	756	3313	91.719706	766
3158	91.789592	727	3197	91.989024	737	3236	91.936445	747	3275	91.791396	756	3314	91.90007	766
3159	91.967567	727	3198	91.793877	737	3237	91.930558	747	3276	91.786991	757	3315	91.919091	766

CORTE 800mm (2)

N°	Velocidad (RPM)	Posición (mm)	N°	Velocidad (RPM)	Posición (mm)	N°	Velocidad (RPM)	Posición (mm)	N°	Velocidad (RPM)	Posición (mm)	N°	Velocidad (RPM)	Posición (mm)
3316	91.882162	0	3355	91.812801	776	3394	91.945049	786	3433	91.894199	796	3472	0	800
3317	91.859456	767	3356	91.957969	777	3395	91.912119	786	3434	91.833628	796	3473	0	800
3318	91.881051	767	3357	91.939722	777	3396	91.738563	787	3435	91.766166	796	3474	0	800
3319	91.737513	767	3358	91.975466	777	3397	91.78482	787	3436	91.787502	797	3475	0	800
3320	91.975092	768	3359	91.873306	777	3398	91.927726	787	3437	91.702624	797	3476	0	800
3321	91.723281	768	3360	91.953879	778	3399	91.792177	787	3438	91.95643	797	3477	0	800
3322	91.848023	768	3361	91.800029	778	3400	91.914869	788	3439	91.751985	797	3478	0	800
3323	91.785667	768	3362	91.862676	778	3401	91.824262	788	3440	91.864696	798	3479	0	800
3324	91.702857	769	3363	91.998427	778	3402	91.713195	788	3441	91.867237	798	3480	0	800
3325	91.981797	769	3364	91.791209	779	3403	91.864289	788	3442	91.79676	798	3481	0	800
3326	91.946403	769	3365	91.83128	779	3404	91.712353	789	3443	91.728706	798	3482	0	800
3327	91.880105	769	3366	91.726015	779	3405	91.814361	789	3444	91.704162	798	3483	0	800
3328	91.842194	770	3367	91.729318	779	3406	91.91486	789	3445	86.731851	799	3484	0	800
3329	91.764082	770	3368	91.748431	780	3407	91.740035	789	3446	84.800025	799	3485	0	800
3330	91.972492	770	3369	91.947914	780	3408	91.832167	790	3447	77.486791	799	3486	0	800
3331	91.903385	770	3370	91.760917	780	3409	91.966043	790	3448	74.027515	799	3487	0	800
3332	91.716978	771	3371	91.710773	780	3410	91.713882	790	3449	69.211415	799	3488	0	800
3333	91.714802	771	3372	91.981405	781	3411	91.789654	790	3450	62.438294	799	3489	0	800
3334	91.77587	771	3373	91.791303	781	3412	91.961814	791	3451	58.598988	799	3490	0	800
3335	91.933302	771	3374	91.741361	781	3413	91.954137	791	3452	55.236796	800	3491	0	800
3336	91.794598	772	3375	91.926546	781	3414	91.979163	791	3453	48.648225	800	3492	0	800
3337	91.836488	772	3376	91.949298	782	3415	91.712927	791	3454	28.032845	800	3493	0	800
3338	91.720385	772	3377	91.932778	782	3416	91.703296	792	3455	12.504409	800	3494	0	800
3339	91.74246	772	3378	91.73668	782	3417	91.841327	792	3456	9.535205	800	3495	0	800
3340	91.970176	773	3379	91.747137	782	3418	91.950711	792	3457	5.982131	800	3496	0	800
3341	91.994403	773	3380	91.786708	783	3419	91.834768	792	3458	1.063052	800	3497	0	800
3342	91.825574	773	3381	91.747467	783	3420	91.973286	793	3459	0	800	3498	0	800
3343	91.964921	773	3382	91.912246	783	3421	91.960265	793	3460	0	800	3499	0	800
3344	91.708457	774	3383	91.8317	783	3422	91.825901	793	3461	0	800	3500	0	800
3345	91.85026	774	3384	91.707196	784	3423	91.901465	793	3462	0	800	3501	0	800
3346	91.739901	774	3385	91.802054	784	3424	91.980628	794	3463	0	800	3502	0	800
3347	91.801742	774	3386	91.771766	784	3425	91.798792	794	3464	0	800	3503	0	800
3348	91.98832	775	3387	91.856009	784	3426	91.835002	794	3465	0	800	3504	0	800
3349	91.944894	775	3388	91.973996	785	3427	91.727521	794	3466	0	800	3505	0	800
3350	91.881139	775	3389	91.767822	785	3428	91.878093	795	3467	0	800	3506	0	800
3351	91.848535	775	3390	91.703751	785	3429	91.705901	795	3468	0	800	3507	0	800
3352	91.921551	776	3391	91.973038	785	3430	91.97531	795	3469	0	800	3508	0	800
3353	91.977463	776	3392	91.721149	786	3431	91.802291	795	3470	0	800	3509	0	800
3354	91.709149	776	3393	91.935457	786	3432	91.877438	796	3471	0	800	3510	0	800

CORTE 800mm (3)

N°	Velocidad (RPM)	Posición (mm)	N°	Velocidad (RPM)	Posición (mm)	N°	Velocidad (RPM)	Posición (mm)	N°	Velocidad (RPM)	Posición (mm)	N°	Velocidad (RPM)	Posición (mm)
1	0	0	40	42.258776	0	79	65.246203	0	118	91.59616	2	157	93.184183	11
2	0.838998	0	41	43.090493	0	80	66.418008	0	119	93.087936	3	158	93.165402	11
3	3.31689	0	42	43.193589	0	81	66.773274	0	120	93.810087	3	159	93.032453	11
4	4.601655	0	43	43.262612	0	82	66.823161	0	121	93.83908	3	160	93.025878	11
5	6.418026	0	44	44.102529	0	83	67.323509	1	122	94.494973	3	161	92.933432	11
6	9.094699	0	45	44.83799	0	84	71.060693	1	123	94.470275	4	162	92.923483	11
7	10.252371	0	46	44.840387	0	85	72.260704	1	124	94.441729	4	163	92.849033	12
8	10.868175	0	47	46.055656	0	86	73.668273	1	125	94.392408	4	164	92.777849	12
9	12.033873	0	48	46.130174	0	87	73.9818	1	126	94.362185	4	165	92.758808	12
10	12.367586	0	49	47.068137	0	88	74.266587	1	127	94.203039	5	166	92.746917	12
11	12.672087	0	50	47.695034	0	89	74.338449	1	128	94.195247	5	167	92.697552	13
12	13.276843	0	51	49.966928	0	90	74.393292	1	129	94.16845	5	168	92.657889	13
13	13.477293	0	52	50.044061	0	91	74.969312	1	130	94.124128	5	169	92.636248	13
14	13.669083	0	53	51.653235	0	92	76.034932	1	131	94.094622	5	170	92.602606	13
15	13.966948	0	54	51.810768	0	93	77.762524	1	132	94.04139	5	171	92.598207	13
16	18.50427	0	55	52.385543	0	94	77.766443	1	133	93.967114	5	172	92.585969	13
17	18.76122	0	56	52.422413	0	95	77.887286	1	134	93.898225	5	173	92.503719	13
18	18.819236	0	57	52.482829	0	96	77.904625	1	135	93.893037	6	174	92.383316	14
19	18.902436	0	58	52.48425	0	97	78.553681	1	136	93.880038	6	175	92.372811	14
20	18.981531	0	59	53.39208	0	98	80.446278	1	137	93.867561	6	176	92.350262	14
21	19.63316	0	60	53.68006	0	99	80.914947	1	138	93.860076	6	177	92.296676	14
22	20.800346	0	61	54.020507	0	100	81.16607	1	139	93.836687	7	178	92.285207	14
23	22.150198	0	62	54.562482	0	101	82.173324	1	140	93.75777	7	179	92.262567	14
24	22.856131	0	63	55.02635	0	102	84.332326	1	141	93.749719	7	180	92.25468	14
25	22.899373	0	64	56.321999	0	103	85.587832	1	142	93.738832	7	181	92.123038	15
26	23.44269	0	65	56.68533	0	104	85.780448	1	143	93.729856	8	182	92.402511	15
27	23.933506	0	66	58.086741	0	105	85.865822	1	144	93.720179	8	183	92.143031	15
28	24.251107	0	67	58.535497	0	106	86.9786	1	145	93.525858	8	184	92.144658	15
29	28.279858	0	68	59.782856	0	107	87.614834	2	146	93.508193	8	185	92.351967	16
30	28.771523	0	69	60.649204	0	108	88.216712	2	147	93.497312	9	186	92.07694	16
31	29.607354	0	70	60.68801	0	109	88.406919	2	148	93.482783	9	187	92.337851	16
32	30.579485	0	71	61.510957	0	110	88.62782	2	149	93.432348	9	188	92.030896	16
33	31.744182	0	72	61.550085	0	111	89.005029	2	150	93.376331	9	189	92.439717	17
34	33.900184	0	73	61.653905	0	112	89.058782	2	151	93.372703	10	190	92.170113	17
35	34.657869	0	74	61.900239	0	113	89.27028	2	152	93.344501	10	191	92.389696	17
36	35.123199	0	75	62.574192	0	114	89.391173	2	153	93.328505	10	192	92.439422	17
37	37.616409	0	76	63.01808	0	115	89.585859	2	154	93.276892	10	193	92.264231	18
38	40.529403	0	77	64.253428	0	116	89.678385	2	155	93.266556	11	194	92.420069	18
39	41.369393	0	78	64.601973	0	117	91.005162	2	156	93.204561	11	195	92.37469	18

CORTE 800mm (3)

N°	Velocidad (RPM)	Posición (mm)	N°	Velocidad (RPM)	Posición (mm)	N°	Velocidad (RPM)	Posición (mm)	N°	Velocidad (RPM)	Posición (mm)	N°	Velocidad (RPM)	Posición (mm)
196	92.116957	0	235	92.382172	23	274	92.076821	26	313	92.494853	32	352	92.124074	40
197	92.161477	19	236	92.347312	23	275	92.459714	26	314	92.432593	32	353	92.470803	40
198	92.141914	19	237	92.430753	24	276	92.050072	26	315	92.11024	32	354	92.256405	40
199	92.24668	19	238	92.461678	24	277	92.114227	27	316	92.310586	32	355	92.04765	40
200	92.481362	19	239	92.162705	24	278	92.214369	27	317	92.49853	32	356	92.374948	40
201	92.356329	20	240	92.362074	24	279	92.340155	27	318	92.128817	32	357	92.152301	40
202	92.018762	20	241	92.13989	24	280	92.245558	27	319	92.042125	33	358	92.447455	40
203	92.459107	20	242	92.337427	24	281	92.124875	27	320	92.078605	33	359	92.02367	41
204	92.271999	20	243	92.448975	24	282	92.265136	27	321	92.467888	33	360	92.433249	41
205	92.208726	21	244	92.428048	24	283	92.217838	27	322	92.221631	33	361	92.205336	41
206	92.410069	21	245	92.184896	24	284	92.445238	27	323	92.375605	34	362	92.005264	41
207	92.208837	21	246	92.306095	24	285	92.197721	27	324	92.091929	34	363	92.360507	42
208	92.191794	21	247	92.238649	24	286	92.318402	27	325	92.020021	34	364	92.037905	42
209	92.151894	21	248	92.002111	24	287	92.024691	27	326	92.112629	34	365	92.359161	42
210	92.465734	21	249	92.13575	25	288	92.382814	27	327	92.25705	35	366	92.373925	42
211	92.325927	21	250	92.09946	25	289	92.187352	27	328	92.450123	35	367	92.323863	43
212	92.139801	21	251	92.342501	25	290	92.371094	27	329	92.153487	35	368	92.28087	43
213	92.338168	22	252	92.279306	25	291	92.270858	27	330	92.095763	35	369	92.021012	43
214	92.105425	22	253	92.138909	25	292	92.097012	27	331	92.300502	36	370	92.371265	43
215	92.303809	22	254	92.303153	25	293	92.303916	27	332	92.387496	36	371	92.412794	44
216	92.197897	22	255	92.084083	25	294	92.481388	27	333	92.288307	36	372	92.308077	44
217	92.31148	22	256	92.261556	25	295	92.415684	28	334	92.092253	36	373	92.363703	44
218	92.444658	22	257	92.350823	26	296	92.468877	28	335	92.364514	37	374	92.229572	44
219	92.15945	22	258	92.351074	26	297	92.452605	28	336	92.423669	37	375	92.095324	45
220	92.2163	22	259	92.399088	26	298	92.239918	28	337	92.245327	37	376	92.436835	45
221	92.261551	22	260	92.172518	26	299	92.334884	29	338	92.254658	37	377	92.23178	45
222	92.17074	22	261	92.400312	26	300	92.013319	29	339	92.337894	37	378	92.344968	45
223	92.281181	22	262	92.497107	26	301	92.466789	29	340	92.43975	37	379	92.025318	45
224	92.336036	22	263	92.218901	26	302	92.282958	29	341	92.320919	37	380	92.229113	45
225	92.176248	23	264	92.439126	26	303	92.253719	30	342	92.138597	37	381	92.180553	45
226	92.181309	23	265	92.47806	26	304	92.237188	30	343	92.145216	38	382	92.114246	45
227	92.22517	23	266	92.003459	26	305	92.111822	30	344	92.233586	38	383	92.366153	46
228	92.198087	23	267	92.179209	26	306	92.332321	30	345	92.199745	38	384	92.492196	46
229	92.034785	23	268	92.34054	26	307	92.156184	31	346	92.058206	38	385	92.177005	46
230	92.32092	23	269	92.02647	26	308	92.190993	31	347	92.296688	39	386	92.038985	46
231	92.344474	23	270	92.260978	26	309	92.142445	31	348	92.079843	39	387	92.279178	47
232	92.36908	23	271	92.265612	26	310	92.082873	31	349	92.333634	39	388	92.072252	47
233	92.140546	23	272	92.426141	26	311	92.243239	32	350	92.399882	39	389	92.019438	47
234	92.006174	23	273	92.189902	26	312	92.422428	32	351	92.276387	40	390	92.046057	47

CORTE 800mm (3)

N°	Velocidad (RPM)	Posición (mm)	N°	Velocidad (RPM)	Posición (mm)	N°	Velocidad (RPM)	Posición (mm)	N°	Velocidad (RPM)	Posición (mm)	N°	Velocidad (RPM)	Posición (mm)
391	92.187744	0	430	92.234079	55	469	92.046535	63	508	92.057213	70	547	92.48208	78
392	92.328283	48	431	92.486275	56	470	92.009231	63	509	92.115725	70	548	92.094967	78
393	92.480619	48	432	92.032803	56	471	92.271262	63	510	92.102358	70	549	92.213126	78
394	92.159859	48	433	92.287753	56	472	92.493167	63	511	92.133089	71	550	92.194477	78
395	92.415916	48	434	92.290248	56	473	92.337412	63	512	92.462322	71	551	92.193121	79
396	92.157504	48	435	92.168928	56	474	92.263165	63	513	92.121726	71	552	92.026991	79
397	92.41391	48	436	92.038922	56	475	92.293206	64	514	92.493554	71	553	92.001613	79
398	92.048124	48	437	92.488409	56	476	92.296758	64	515	92.418486	72	554	92.427219	79
399	92.239489	49	438	92.394296	56	477	92.355926	64	516	92.489261	72	555	92.296861	80
400	92.488825	49	439	92.290948	57	478	92.116024	64	517	92.475691	72	556	92.224342	80
401	92.248046	49	440	92.462078	57	479	92.038328	65	518	92.139717	72	557	92.121152	80
402	92.017678	49	441	92.103679	57	480	92.134437	65	519	92.012038	73	558	92.065933	80
403	92.372915	50	442	92.25971	57	481	92.289863	65	520	92.148918	73	559	92.017787	81
404	92.362624	50	443	92.168871	58	482	92.194606	65	521	92.057555	73	560	92.042079	81
405	92.307054	50	444	92.151814	58	483	92.009961	66	522	92.190222	73	561	92.128118	81
406	92.148795	50	445	92.331438	58	484	92.473841	66	523	92.310334	74	562	92.348195	81
407	92.16447	51	446	92.325326	58	485	92.302203	66	524	92.475999	74	563	92.248426	82
408	92.261421	51	447	92.389717	59	486	92.085857	66	525	92.483872	74	564	92.373271	82
409	92.042189	51	448	92.013224	59	487	92.007604	67	526	92.391162	74	565	92.353667	82
410	92.158534	51	449	92.014389	59	488	92.014369	67	527	92.294067	74	566	92.348383	82
411	92.044152	52	450	92.284633	59	489	92.140101	67	528	92.142644	74	567	92.02414	82
412	92.056095	52	451	92.236742	60	490	92.425739	67	529	92.385679	74	568	92.436069	82
413	92.185981	52	452	92.029399	60	491	92.298545	67	530	92.393046	74	569	92.247249	82
414	92.079512	52	453	92.057186	60	492	92.341987	67	531	92.207962	75	570	92.497822	82
415	92.184946	52	454	92.340465	60	493	92.111184	67	532	92.06916	75	571	92.464438	83
416	92.216076	52	455	92.166242	60	494	92.203529	67	533	92.361314	75	572	92.48823	83
417	92.150747	52	456	92.243733	60	495	92.259265	68	534	92.057131	75	573	92.325546	83
418	92.438639	52	457	92.375283	60	496	92.330589	68	535	92.491364	76	574	92.005369	83
419	92.241899	53	458	92.403962	60	497	92.209797	68	536	92.137188	76	575	92.164418	84
420	92.418572	53	459	92.139078	61	498	92.497825	68	537	92.460914	76	576	92.230955	84
421	92.026557	53	460	92.252752	61	499	92.196644	69	538	92.377945	76	577	92.186662	84
422	92.349606	53	461	92.381796	61	500	92.272	69	539	92.079399	77	578	92.215461	84
423	92.012435	54	462	92.331859	61	501	92.274509	69	540	92.000643	77	579	92.010986	85
424	92.05632	54	463	92.075631	62	502	92.294903	69	541	92.035458	77	580	92.080399	85
425	92.429454	54	464	92.151548	62	503	92.402424	70	542	92.285121	77	581	92.042614	85
426	92.294892	54	465	92.415143	62	504	92.311937	70	543	92.38249	78	582	92.401438	85
427	92.003325	55	466	92.398657	62	505	92.209694	70	544	92.438544	78	583	92.373682	85
428	92.207503	55	467	92.476761	63	506	92.399396	70	545	92.081062	78	584	92.250568	85
429	92.072821	55	468	92.188241	63	507	92.011276	70	546	92.366053	78	585	92.312119	85

CORTE 800mm (3)

N°	Velocidad (RPM)	Posición (mm)	N°	Velocidad (RPM)	Posición (mm)	N°	Velocidad (RPM)	Posición (mm)	N°	Velocidad (RPM)	Posición (mm)	N°	Velocidad (RPM)	Posición (mm)
586	92.312986	0	625	92.229771	93	664	92.495691	102	703	92.375951	111	742	92.167315	121
587	92.238593	86	626	92.132653	94	665	92.261364	102	704	92.136748	112	743	92.372435	121
588	92.337952	86	627	92.320822	94	666	92.306745	102	705	92.162384	112	744	92.056376	122
589	92.489347	86	628	92.495462	94	667	92.183784	102	706	92.211236	112	745	92.457582	122
590	92.301082	86	629	92.198177	94	668	92.011027	103	707	92.142593	112	746	92.185507	122
591	92.063145	87	630	92.099301	95	669	92.251022	103	708	92.190394	113	747	92.250166	122
592	92.47631	87	631	92.161227	95	670	92.233113	103	709	92.324571	113	748	92.381941	123
593	92.221856	87	632	92.174679	95	671	92.282464	103	710	92.084813	113	749	92.08908	123
594	92.120784	87	633	92.053354	95	672	92.441067	104	711	92.037965	113	750	92.241169	123
595	92.495783	88	634	92.415764	95	673	92.193451	104	712	92.11508	114	751	92.408854	123
596	92.299318	88	635	92.48794	95	674	92.130136	104	713	92.22361	114	752	92.06589	124
597	92.269045	88	636	92.10699	95	675	92.384126	104	714	92.355222	114	753	92.344024	124
598	92.458212	88	637	92.132184	96	676	92.098209	105	715	92.381212	114	754	92.243727	124
599	92.320747	89	638	92.351283	96	677	92.181609	105	716	92.276585	115	755	92.091879	124
600	92.301531	89	639	92.220708	96	678	92.01603	105	717	92.47549	115	756	92.108353	125
601	92.383453	89	640	92.344429	96	679	92.417528	105	718	92.083515	115	757	92.077061	125
602	92.12042	89	641	92.431104	97	680	92.012542	106	719	92.324493	115	758	92.34013	125
603	92.223948	90	642	92.497504	97	681	92.174189	106	720	92.255578	116	759	92.163057	125
604	92.42198	90	643	92.040098	97	682	92.039624	106	721	92.220328	116	760	92.25319	126
605	92.075039	90	644	92.169334	97	683	92.26929	106	722	92.266542	116	761	92.416135	126
606	92.319972	90	645	92.392217	98	684	92.48006	107	723	92.413503	116	762	92.036365	126
607	92.090155	90	646	92.439943	98	685	92.25136	107	724	92.439146	117	763	92.192612	126
608	92.020331	90	647	92.181016	98	686	92.055676	107	725	92.034078	117	764	92.497674	127
609	92.153662	90	648	92.203724	98	687	92.154053	107	726	92.458139	117	765	92.046697	127
610	92.109672	90	649	92.387183	98	688	92.233231	108	727	92.135858	117	766	92.238842	127
611	92.313383	91	650	92.309555	98	689	92.328561	108	728	92.157112	118	767	92.273177	127
612	92.380927	91	651	92.183251	98	690	92.25761	108	729	92.457335	118	768	92.071667	128
613	92.126269	91	652	92.213256	99	691	92.313015	108	730	92.195675	118	769	92.452745	128
614	92.481049	91	653	92.347662	99	692	92.056666	109	731	92.186028	118	770	92.371403	128
615	92.182246	92	654	92.330338	99	693	92.213272	109	732	92.251161	119	771	92.220894	128
616	92.087105	92	655	92.234229	99	694	92.034477	109	733	92.411604	119	772	92.0146	129
617	92.489522	92	656	92.389466	100	695	92.31106	109	734	92.102271	119	773	92.320992	129
618	92.022506	92	657	92.443484	100	696	92.471155	110	735	92.178175	119	774	92.327481	129
619	92.385818	92	658	92.214463	100	697	92.374769	110	736	92.454984	120	775	92.256845	129
620	92.478571	92	659	92.416592	100	698	92.033148	110	737	92.146363	120	776	92.314887	130
621	92.212075	92	660	92.459022	101	699	92.237749	110	738	92.010405	120	777	92.029129	130
622	92.109799	93	661	92.204264	101	700	92.009429	111	739	92.203972	120	778	92.432793	130
623	92.061134	93	662	92.18629	101	701	92.294942	111	740	92.3012	121	779	92.289043	130
624	92.225508	93	663	92.387144	101	702	92.044227	111	741	92.207541	121	780	92.246178	131

CORTE 800mm (3)

N°	Velocidad (RPM)	Posición (mm)	N°	Velocidad (RPM)	Posición (mm)	N°	Velocidad (RPM)	Posición (mm)	N°	Velocidad (RPM)	Posición (mm)	N°	Velocidad (RPM)	Posición (mm)
781	92.17325	0	820	92.057713	141	859	92.242952	150	898	92.491712	160	937	92.23208	170
782	92.272312	131	821	92.015018	141	860	92.20814	151	899	92.420592	160	938	92.118962	170
783	92.304563	131	822	92.015802	141	861	92.032655	151	900	92.179002	161	939	92.19552	170
784	92.330129	132	823	92.191676	141	862	92.164412	151	901	92.125213	161	940	92.475783	171
785	92.237478	132	824	92.034734	142	863	92.270172	151	902	92.375128	161	941	92.149123	171
786	92.330276	132	825	92.032342	142	864	92.474904	152	903	92.190832	161	942	92.14878	171
787	92.280979	132	826	92.125893	142	865	92.37665	152	904	92.456156	162	943	92.33493	171
788	92.47744	133	827	92.040785	142	866	92.45688	152	905	92.181851	162	944	92.250699	172
789	92.404035	133	828	92.082928	143	867	92.430476	152	906	92.241402	162	945	92.092392	172
790	92.359413	133	829	92.003503	143	868	92.233207	153	907	92.318351	162	946	92.326352	172
791	92.109808	133	830	92.060994	143	869	92.323668	153	908	92.388368	163	947	92.033599	172
792	92.013914	134	831	92.309154	143	870	92.335203	153	909	92.421115	163	948	92.275392	173
793	92.048051	134	832	92.049973	144	871	92.104227	153	910	92.143003	163	949	92.048885	173
794	92.484973	134	833	92.130064	144	872	92.028271	154	911	92.130301	163	950	92.455915	173
795	92.283725	134	834	92.231862	144	873	92.311346	154	912	92.368155	164	951	92.050659	173
796	92.290426	135	835	92.119129	144	874	92.217402	154	913	92.275758	164	952	92.135472	174
797	92.272543	135	836	92.438026	145	875	92.157906	154	914	92.357867	164	953	92.23922	174
798	92.49032	135	837	92.121535	145	876	92.306641	155	915	92.495125	164	954	92.275131	174
799	92.416213	135	838	92.44815	145	877	92.460896	155	916	92.295558	165	955	92.20837	174
800	92.45292	136	839	92.067139	145	878	92.144763	155	917	92.367725	165	956	92.351928	175
801	92.342464	136	840	92.415295	146	879	92.348426	155	918	92.43139	165	957	92.112171	175
802	92.440262	136	841	92.2118	146	880	92.03509	156	919	92.087678	165	958	92.085432	175
803	92.448182	136	842	92.305218	146	881	92.428878	156	920	92.385937	166	959	92.472215	175
804	92.082378	137	843	92.224319	146	882	92.280835	156	921	92.40042	166	960	92.285081	176
805	92.132834	137	844	92.325365	147	883	92.069868	156	922	92.095808	166	961	92.411171	176
806	92.155716	137	845	92.406611	147	884	92.005183	157	923	92.169128	166	962	92.340395	176
807	92.039335	137	846	92.244644	147	885	92.130806	157	924	92.43093	167	963	92.087525	176
808	92.255708	138	847	92.423842	147	886	92.107233	157	925	92.338488	167	964	92.075898	177
809	92.095804	138	848	92.458743	148	887	92.182131	157	926	92.124093	167	965	92.372579	177
810	92.382312	138	849	92.203002	148	888	92.408425	158	927	92.412053	167	966	92.257144	177
811	92.084594	138	850	92.42981	148	889	92.404865	158	928	92.229508	168	967	92.030829	177
812	92.360234	139	851	92.013428	148	890	92.257482	158	929	92.021755	168	968	92.36289	178
813	92.340238	139	852	92.051326	149	891	92.044662	158	930	92.122457	168	969	92.419715	178
814	92.384231	139	853	92.242157	149	892	92.121266	159	931	92.279224	168	970	92.144659	178
815	92.345371	139	854	92.4707	149	893	92.27563	159	932	92.143245	169	971	92.403962	178
816	92.025224	140	855	92.109895	149	894	92.45647	159	933	92.179354	169	972	92.064019	179
817	92.187554	140	856	92.317781	150	895	92.126562	159	934	92.361921	169	973	92.176015	179
818	92.230519	140	857	92.062549	150	896	92.304933	160	935	92.156668	169	974	92.171951	179
819	92.448947	140	858	92.038322	150	897	92.286311	160	936	92.102881	170	975	92.200205	179

CORTE 800mm (3)

N°	Velocidad (RPM)	Posición (mm)	N°	Velocidad (RPM)	Posición (mm)	N°	Velocidad (RPM)	Posición (mm)	N°	Velocidad (RPM)	Posición (mm)	N°	Velocidad (RPM)	Posición (mm)
976	92.380749	0	1015	92.056105	189	1054	92.252255	199	1093	92.385888	209	1132	92.345261	219
977	92.28398	180	1016	92.487873	190	1055	92.249817	199	1094	92.027754	209	1133	92.483798	219
978	92.48515	180	1017	92.434691	190	1056	92.196435	200	1095	92.22527	209	1134	92.04668	219
979	92.237491	180	1018	92.121806	190	1057	92.158541	200	1096	92.180645	210	1135	92.113364	219
980	92.200982	181	1019	92.252123	190	1058	92.255222	200	1097	92.396843	210	1136	92.363819	220
981	92.487556	181	1020	92.05166	191	1059	92.049459	200	1098	92.047627	210	1137	92.166432	220
982	92.027558	181	1021	92.325607	191	1060	92.467957	201	1099	92.22856	210	1138	92.103574	220
983	92.040413	181	1022	92.21476	191	1061	92.449129	201	1100	92.016657	211	1139	92.25335	220
984	92.126804	182	1023	92.053145	191	1062	92.115429	201	1101	92.150277	211	1140	92.450877	221
985	92.132338	182	1024	92.444568	192	1063	92.048352	201	1102	92.39314	211	1141	92.476156	221
986	92.254592	182	1025	92.419842	192	1064	92.307652	202	1103	92.499368	211	1142	92.259236	221
987	92.232338	182	1026	92.321532	192	1065	92.043066	202	1104	92.01782	212	1143	92.06793	221
988	92.4064	183	1027	92.247416	192	1066	92.114073	202	1105	92.343406	212	1144	92.074743	222
989	92.483472	183	1028	92.31516	193	1067	92.10171	202	1106	92.105033	212	1145	92.100282	222
990	92.220231	183	1029	92.240528	193	1068	92.485393	203	1107	92.046288	212	1146	92.473689	222
991	92.032787	183	1030	92.162048	193	1069	92.437504	203	1108	92.044211	213	1147	92.120522	222
992	92.332902	184	1031	92.168657	193	1070	92.040719	203	1109	92.446111	213	1148	92.263495	223
993	92.383079	184	1032	92.422279	194	1071	92.211095	203	1110	92.308867	213	1149	92.412495	223
994	92.488008	184	1033	92.436373	194	1072	92.491972	204	1111	92.308496	213	1150	92.424343	223
995	92.292196	184	1034	92.321033	194	1073	92.258729	204	1112	92.358182	214	1151	92.103367	223
996	92.425139	185	1035	92.388463	194	1074	92.463159	204	1113	92.022173	214	1152	92.395141	224
997	92.195057	185	1036	92.176965	195	1075	92.308536	204	1114	92.480501	214	1153	92.474981	224
998	92.020118	185	1037	92.447641	195	1076	92.152051	205	1115	92.232005	214	1154	92.062751	224
999	92.113094	185	1038	92.472381	195	1077	92.363816	205	1116	92.428661	215	1155	92.123663	224
1000	92.491334	186	1039	92.186562	195	1078	92.006168	205	1117	92.086036	215	1156	92.043733	225
1001	92.248643	186	1040	92.433471	196	1079	92.247476	205	1118	92.174163	215	1157	92.221467	225
1002	92.462507	186	1041	92.108643	196	1080	92.073257	206	1119	92.345116	215	1158	92.092675	225
1003	92.301343	186	1042	92.476758	196	1081	92.167672	206	1120	92.172159	216	1159	92.294367	225
1004	92.082729	187	1043	92.276725	196	1082	92.242778	206	1121	92.016424	216	1160	92.167781	226
1005	92.419758	187	1044	92.408045	197	1083	92.111035	206	1122	92.317549	216	1161	92.353087	226
1006	92.424279	187	1045	92.36382	197	1084	92.088479	207	1123	92.039029	216	1162	92.206045	226
1007	92.23365	187	1046	92.438036	197	1085	92.11094	207	1124	92.324129	217	1163	92.086075	226
1008	92.489635	188	1047	92.25614	197	1086	92.397912	207	1125	92.236076	217	1164	92.46702	227
1009	92.125739	188	1048	92.278779	198	1087	92.200062	207	1126	92.215849	217	1165	92.238052	227
1010	92.371062	188	1049	92.412392	198	1088	92.340018	208	1127	92.033815	217	1166	92.385203	227
1011	92.05053	188	1050	92.322926	198	1089	92.115257	208	1128	92.018673	218	1167	92.152182	227
1012	92.355077	189	1051	92.322919	198	1090	92.189873	208	1129	92.283124	218	1168	92.219511	228
1013	92.295261	189	1052	92.401895	199	1091	92.240904	208	1130	92.41332	218	1169	92.275069	228
1014	92.318574	189	1053	92.022733	199	1092	92.498399	209	1131	92.473107	218	1170	92.027331	228

CORTE 800mm (3)

N°	Velocidad (RPM)	Posición (mm)	N°	Velocidad (RPM)	Posición (mm)	N°	Velocidad (RPM)	Posición (mm)	N°	Velocidad (RPM)	Posición (mm)	N°	Velocidad (RPM)	Posición (mm)
1171	92.125085	0	1210	92.295713	238	1249	92.320281	248	1288	92.136371	258	1327	92.064689	267
1172	92.135033	229	1211	92.05727	238	1250	92.41437	248	1289	92.304253	258	1328	92.436447	268
1173	92.098667	229	1212	92.354346	239	1251	92.467079	248	1290	92.476835	258	1329	92.004243	268
1174	92.093345	229	1213	92.264728	239	1252	92.328594	249	1291	92.338763	258	1330	92.377356	268
1175	92.344898	229	1214	92.463475	239	1253	92.191476	249	1292	92.00149	259	1331	92.481385	268
1176	92.441685	230	1215	92.475451	239	1254	92.477654	249	1293	92.413327	259	1332	92.300046	269
1177	92.109918	230	1216	92.39526	240	1255	92.162861	249	1294	92.155486	259	1333	92.381353	269
1178	92.265598	230	1217	92.21948	240	1256	92.404704	250	1295	92.059634	259	1334	92.098728	269
1179	92.137782	230	1218	92.178512	240	1257	92.128352	250	1296	92.389873	260	1335	92.351084	269
1180	92.3609	231	1219	92.003415	240	1258	92.060802	250	1297	92.062656	260	1336	92.388714	270
1181	92.283643	231	1220	92.104496	241	1259	92.178506	250	1298	92.077263	260	1337	92.333954	270
1182	92.154868	231	1221	92.140195	241	1260	92.318922	251	1299	92.002825	260	1338	92.292728	270
1183	92.436217	231	1222	92.47718	241	1261	92.471792	251	1300	92.254713	261	1339	92.340254	270
1184	92.42337	232	1223	92.108565	241	1262	92.343589	251	1301	92.393279	261	1340	92.368726	271
1185	92.106852	232	1224	92.176467	242	1263	92.053367	251	1302	92.405273	261	1341	92.125868	271
1186	92.288577	232	1225	92.077016	242	1264	92.000729	252	1303	92.477937	261	1342	92.455756	271
1187	92.30138	232	1226	92.183689	242	1265	92.06697	252	1304	92.343948	262	1343	92.228863	271
1188	92.264775	233	1227	92.390197	242	1266	92.06285	252	1305	92.369337	262	1344	92.278271	272
1189	92.073301	233	1228	92.089243	243	1267	92.321067	252	1306	92.173069	262	1345	92.470642	272
1190	92.142422	233	1229	92.393604	243	1268	92.324877	253	1307	92.152241	262	1346	92.104876	272
1191	92.239834	233	1230	92.431997	243	1269	92.250844	253	1308	92.445509	263	1347	92.072657	272
1192	92.255299	234	1231	92.367128	243	1270	92.286898	253	1309	92.081318	263	1348	92.337609	273
1193	92.302714	234	1232	92.347603	244	1271	92.325349	253	1310	92.289095	263	1349	92.472095	273
1194	92.479159	234	1233	92.380271	244	1272	92.288837	254	1311	92.010312	263	1350	92.325213	273
1195	92.060781	234	1234	92.22482	244	1273	92.08129	254	1312	92.087416	264	1351	92.143799	273
1196	92.148455	235	1235	92.318742	244	1274	92.060203	254	1313	92.194975	264	1352	92.243536	274
1197	92.240678	235	1236	92.078815	245	1275	92.029567	254	1314	92.1536	264	1353	92.192837	274
1198	92.316014	235	1237	92.221656	245	1276	92.280293	255	1315	92.444491	264	1354	92.424732	274
1199	92.398738	235	1238	92.004088	245	1277	92.144887	255	1316	92.029458	265	1355	92.411875	274
1200	92.175445	236	1239	92.416445	245	1278	92.119508	255	1317	92.307665	265	1356	92.019442	275
1201	92.22802	236	1240	92.410772	246	1279	92.397115	255	1318	92.366646	265	1357	92.399652	275
1202	92.108548	236	1241	92.28036	246	1280	92.10502	256	1319	92.165827	265	1358	92.020934	275
1203	92.007521	236	1242	92.210834	246	1281	92.442564	256	1320	92.27225	266	1359	92.040762	275
1204	92.369513	237	1243	92.05552	246	1282	92.094572	256	1321	92.231771	266	1360	92.020742	276
1205	92.021531	237	1244	92.278279	247	1283	92.19904	256	1322	92.080832	266	1361	92.268166	276
1206	92.354151	237	1245	92.43261	247	1284	92.484267	257	1323	92.347134	266	1362	92.020958	276
1207	92.168611	237	1246	92.346731	247	1285	92.298864	257	1324	92.002318	267	1363	92.0447	276
1208	92.166751	238	1247	92.336996	247	1286	92.244716	257	1325	92.3344	267	1364	92.081977	277
1209	92.183793	238	1248	92.15521	248	1287	92.156406	257	1326	92.117562	267	1365	92.395545	277

CORTE 800mm (3)

N°	Velocidad (RPM)	Posición (mm)	N°	Velocidad (RPM)	Posición (mm)	N°	Velocidad (RPM)	Posición (mm)	N°	Velocidad (RPM)	Posición (mm)	N°	Velocidad (RPM)	Posición (mm)
1366	92.345912	0	1405	92.231391	287	1444	92.214391	297	1483	92.187894	306	1522	92.012941	316
1367	92.433173	277	1406	92.081805	287	1445	92.054388	297	1484	92.121409	307	1523	92.125709	316
1368	92.298254	278	1407	92.12713	287	1446	92.002408	297	1485	92.194264	307	1524	92.188146	317
1369	92.052896	278	1408	92.205858	288	1447	92.153586	297	1486	92.433482	307	1525	92.122781	317
1370	92.425115	278	1409	92.01067	288	1448	92.423809	298	1487	92.289852	307	1526	92.424083	317
1371	92.250567	278	1410	92.183426	288	1449	92.238049	298	1488	92.28966	308	1527	92.068526	317
1372	92.164244	279	1411	92.360393	288	1450	92.283406	298	1489	92.337091	308	1528	92.21057	318
1373	92.37036	279	1412	92.234509	289	1451	92.182966	298	1490	92.243922	308	1529	92.133709	318
1374	92.249393	279	1413	92.4805	289	1452	92.353143	299	1491	92.293737	308	1530	92.226948	318
1375	92.442794	279	1414	92.153533	289	1453	92.267159	299	1492	92.103228	309	1531	92.390707	318
1376	92.099701	280	1415	92.184653	289	1454	92.208804	299	1493	92.12985	309	1532	92.475081	319
1377	92.086448	280	1416	92.430334	290	1455	92.375949	299	1494	92.337269	309	1533	92.198982	319
1378	92.48467	280	1417	92.368116	290	1456	92.050823	300	1495	92.246828	309	1534	92.402248	319
1379	92.048164	280	1418	92.060196	290	1457	92.19327	300	1496	92.303036	310	1535	92.221715	319
1380	92.391194	281	1419	92.313994	290	1458	92.351947	300	1497	92.377759	310	1536	92.31259	320
1381	92.30518	281	1420	92.498138	291	1459	92.319442	300	1498	92.282034	310	1537	92.35102	320
1382	92.197483	281	1421	92.309073	291	1460	92.01534	301	1499	92.387526	310	1538	92.122248	320
1383	92.099681	281	1422	92.343843	291	1461	92.199951	301	1500	92.323011	311	1539	92.154481	320
1384	92.200323	282	1423	92.099375	291	1462	92.47141	301	1501	92.13741	311	1540	92.163111	321
1385	92.497847	282	1424	92.236262	292	1463	92.000077	301	1502	92.369019	311	1541	92.472222	321
1386	92.478231	282	1425	92.29822	292	1464	92.023288	302	1503	92.47871	311	1542	92.109683	321
1387	92.321265	282	1426	92.035234	292	1465	92.102296	302	1504	92.037556	312	1543	92.232336	321
1388	92.387151	283	1427	92.256043	292	1466	92.083329	302	1505	92.360727	312	1544	92.255384	322
1389	92.476363	283	1428	92.405817	293	1467	92.433671	302	1506	92.209766	312	1545	92.313551	322
1390	92.122494	283	1429	92.385143	293	1468	92.466362	303	1507	92.035212	312	1546	92.036937	322
1391	92.088794	283	1430	92.229422	293	1469	92.233636	303	1508	92.120742	313	1547	92.071463	322
1392	92.303117	284	1431	92.223891	293	1470	92.458639	303	1509	92.150487	313	1548	92.459221	323
1393	92.131689	284	1432	92.485642	294	1471	92.082681	303	1510	92.046524	313	1549	92.176822	323
1394	92.092855	284	1433	92.24583	294	1472	92.10985	304	1511	92.397675	313	1550	92.40439	323
1395	92.200487	284	1434	92.122972	294	1473	92.14333	304	1512	92.11928	314	1551	92.458255	323
1396	92.048286	285	1435	92.217316	294	1474	92.37332	304	1513	92.261758	314	1552	92.209454	324
1397	92.104224	285	1436	92.360088	295	1475	92.121409	304	1514	92.113271	314	1553	92.406322	324
1398	92.256747	285	1437	92.34144	295	1476	92.131042	305	1515	92.171591	314	1554	92.170446	324
1399	92.286818	285	1438	92.45397	295	1477	92.01396	305	1516	92.281317	315	1555	92.135699	324
1400	92.430481	286	1439	92.386251	295	1478	92.112587	305	1517	92.197189	315	1556	92.410651	325
1401	92.215981	286	1440	92.029573	296	1479	92.197546	305	1518	92.472127	315	1557	92.301563	325
1402	92.396753	286	1441	92.094284	296	1480	92.118749	306	1519	92.063661	315	1558	92.405944	325
1403	92.234651	286	1442	92.122153	296	1481	92.299073	306	1520	92.186563	316	1559	92.016142	325
1404	92.274961	287	1443	92.479462	296	1482	92.283803	306	1521	92.038624	316	1560	92.169621	326

CORTE 800mm (3)

N°	Velocidad (RPM)	Posición (mm)	N°	Velocidad (RPM)	Posición (mm)	N°	Velocidad (RPM)	Posición (mm)	N°	Velocidad (RPM)	Posición (mm)	N°	Velocidad (RPM)	Posición (mm)
1561	92.086349	0	1600	92.011371	336	1639	92.416947	345	1678	92.128983	355	1717	92.391015	365
1562	92.11265	326	1601	92.24785	336	1640	92.010364	346	1679	92.343808	355	1718	92.416621	365
1563	92.136365	326	1602	92.255688	336	1641	92.205289	346	1680	92.269033	356	1719	92.273716	365
1564	92.31763	327	1603	92.343756	336	1642	92.048319	346	1681	92.180328	356	1720	92.426188	366
1565	92.082626	327	1604	92.444725	337	1643	92.391614	346	1682	92.200173	356	1721	92.472659	366
1566	92.014233	327	1605	92.435636	337	1644	92.408286	347	1683	92.011731	356	1722	92.151776	366
1567	92.243304	327	1606	92.000491	337	1645	92.284953	347	1684	92.442118	357	1723	92.300163	366
1568	92.005038	328	1607	92.399439	337	1646	92.014008	347	1685	92.202977	357	1724	92.064458	367
1569	92.176375	328	1608	92.32125	338	1647	92.2776	347	1686	92.367515	357	1725	92.119606	367
1570	92.343677	328	1609	92.142088	338	1648	92.481371	348	1687	92.458775	357	1726	92.435543	367
1571	92.181144	328	1610	92.428339	338	1649	92.111785	348	1688	92.319069	358	1727	92.210267	367
1572	92.282146	329	1611	92.217209	338	1650	92.084684	348	1689	92.263657	358	1728	92.477349	368
1573	92.176535	329	1612	92.202537	339	1651	92.442548	348	1690	92.470558	358	1729	92.293978	368
1574	92.379922	329	1613	92.072892	339	1652	92.256533	349	1691	92.029953	358	1730	92.306918	368
1575	92.047623	329	1614	92.407186	339	1653	92.189381	349	1692	92.488694	359	1731	92.353068	368
1576	92.190765	330	1615	92.163673	339	1654	92.258768	349	1693	92.327881	359	1732	92.063241	369
1577	92.251352	330	1616	92.312575	340	1655	92.006265	349	1694	92.429903	359	1733	92.349404	369
1578	92.296518	330	1617	92.392252	340	1656	92.183533	350	1695	92.255069	359	1734	92.166806	369
1579	92.200658	330	1618	92.172184	340	1657	92.356604	350	1696	92.041336	360	1735	92.270384	369
1580	92.196975	331	1619	92.399517	340	1658	92.30454	350	1697	92.480534	360	1736	92.373072	370
1581	92.092641	331	1620	92.329411	341	1659	92.450059	350	1698	92.241466	360	1737	92.094525	370
1582	92.407821	331	1621	92.004746	341	1660	92.085657	351	1699	92.423534	360	1738	92.248629	370
1583	92.268071	331	1622	92.099505	341	1661	92.41985	351	1700	92.358547	361	1739	92.318712	370
1584	92.16363	332	1623	92.04863	341	1662	92.179519	351	1701	92.080332	361	1740	92.497478	371
1585	92.331572	332	1624	92.388015	342	1663	92.341615	351	1702	92.339851	361	1741	92.393186	371
1586	92.238273	332	1625	92.486999	342	1664	92.343959	352	1703	92.139062	361	1742	92.018948	371
1587	92.497367	332	1626	92.472796	342	1665	92.271835	352	1704	92.432106	362	1743	92.377609	371
1588	92.254634	333	1627	92.051692	342	1666	92.110141	352	1705	92.340422	362	1744	92.183191	372
1589	92.399814	333	1628	92.057387	343	1667	92.147915	352	1706	92.144891	362	1745	92.277409	372
1590	92.351893	333	1629	92.474828	343	1668	92.104184	353	1707	92.272645	362	1746	92.407058	372
1591	92.17601	333	1630	92.393173	343	1669	92.169014	353	1708	92.081467	363	1747	92.276989	372
1592	92.060141	334	1631	92.123866	343	1670	92.415778	353	1709	92.219177	363	1748	92.44065	373
1593	92.214031	334	1632	92.361054	344	1671	92.024719	353	1710	92.422325	363	1749	92.482185	373
1594	92.310227	334	1633	92.021575	344	1672	92.049545	354	1711	92.088464	363	1750	92.039357	373
1595	92.068508	334	1634	92.19455	344	1673	92.316361	354	1712	92.302182	364	1751	92.24343	373
1596	92.135281	335	1635	92.471022	344	1674	92.304516	354	1713	92.062873	364	1752	92.320372	374
1597	92.363137	335	1636	92.107559	345	1675	92.33576	354	1714	92.413141	364	1753	92.264125	374
1598	92.330481	335	1637	92.128684	345	1676	92.392492	355	1715	92.11494	364	1754	92.091054	374
1599	92.252876	335	1638	92.413973	345	1677	92.426377	355	1716	92.045639	365	1755	92.221959	374

CORTE 800mm (3)

N°	Velocidad (RPM)	Posición (mm)	N°	Velocidad (RPM)	Posición (mm)	N°	Velocidad (RPM)	Posición (mm)	N°	Velocidad (RPM)	Posición (mm)	N°	Velocidad (RPM)	Posición (mm)
1756	92.225711	0	1795	92.287943	384	1834	92.46695	394	1873	92.273745	404	1912	92.008176	414
1757	92.185334	375	1796	92.407163	385	1835	92.048553	394	1874	92.14941	404	1913	92.25445	414
1758	92.048349	375	1797	92.015574	385	1836	92.339978	395	1875	92.224191	404	1914	92.468291	414
1759	92.103678	375	1798	92.393325	385	1837	92.100471	395	1876	92.419992	405	1915	92.069571	414
1760	92.250116	376	1799	92.100547	385	1838	92.329463	395	1877	92.404781	405	1916	92.46151	415
1761	92.425312	376	1800	92.096526	386	1839	92.180633	395	1878	92.323715	405	1917	92.091034	415
1762	92.425012	376	1801	92.423517	386	1840	92.452106	396	1879	92.247745	405	1918	92.021401	415
1763	92.255172	376	1802	92.123744	386	1841	92.078303	396	1880	92.021567	406	1919	92.213967	415
1764	92.232379	377	1803	92.019894	386	1842	92.204157	396	1881	92.335153	406	1920	92.427444	416
1765	92.300655	377	1804	92.007889	387	1843	92.324045	396	1882	92.37993	406	1921	92.112186	416
1766	92.318527	377	1805	92.048415	387	1844	92.084541	397	1883	92.28464	406	1922	92.185273	416
1767	92.115594	377	1806	92.262131	387	1845	92.489657	397	1884	92.010273	407	1923	92.039877	416
1768	92.139152	378	1807	92.097076	387	1846	92.241049	397	1885	92.39022	407	1924	92.240696	417
1769	92.486712	378	1808	92.291234	388	1847	92.039985	397	1886	92.23256	407	1925	92.018365	417
1770	92.049653	378	1809	92.359045	388	1848	92.11048	398	1887	92.465617	407	1926	92.308988	417
1771	92.263552	378	1810	92.141089	388	1849	92.328388	398	1888	92.395343	408	1927	92.107912	417
1772	92.371624	379	1811	92.054996	388	1850	92.445501	398	1889	92.442058	408	1928	92.38271	418
1773	92.4195	379	1812	92.451998	389	1851	92.130613	398	1890	92.0919	408	1929	92.064811	418
1774	92.113431	379	1813	92.391866	389	1852	92.018822	399	1891	92.419042	408	1930	92.167344	418
1775	92.373069	379	1814	92.198727	389	1853	92.221388	399	1892	92.168318	409	1931	92.039284	418
1776	92.006793	380	1815	92.177964	389	1854	92.313875	399	1893	92.043602	409	1932	92.193311	419
1777	92.05841	380	1816	92.127618	390	1855	92.445824	399	1894	92.436671	409	1933	92.075326	419
1778	92.491519	380	1817	92.401214	390	1856	92.098303	400	1895	92.459859	409	1934	92.351588	419
1779	92.453216	380	1818	92.344585	390	1857	92.196284	400	1896	92.031796	410	1935	92.163658	419
1780	92.027705	381	1819	92.235668	390	1858	92.169386	400	1897	92.239605	410	1936	92.368445	420
1781	92.429186	381	1820	92.084701	391	1859	92.127238	400	1898	92.463435	410	1937	92.373471	420
1782	92.496365	381	1821	92.347281	391	1860	92.378564	401	1899	92.163283	410	1938	92.007784	420
1783	92.365419	381	1822	92.050334	391	1861	92.357315	401	1900	92.100344	411	1939	92.061624	420
1784	92.490053	382	1823	92.168353	391	1862	92.336032	401	1901	92.276076	411	1940	92.247814	421
1785	92.142557	382	1824	92.362928	392	1863	92.018313	401	1902	92.086168	411	1941	92.280002	421
1786	92.287685	382	1825	92.232676	392	1864	92.308373	402	1903	92.209304	411	1942	92.265335	421
1787	92.289261	382	1826	92.156969	392	1865	92.068751	402	1904	92.471315	412	1943	92.386698	421
1788	92.047363	383	1827	92.140814	392	1866	92.050886	402	1905	92.146174	412	1944	92.088798	422
1789	92.398786	383	1828	92.391512	393	1867	92.0195	402	1906	92.108421	412	1945	92.359501	422
1790	92.106561	383	1829	92.045205	393	1868	92.45034	403	1907	92.350105	412	1946	92.29421	422
1791	92.288184	383	1830	92.197482	393	1869	92.066251	403	1908	92.075737	413	1947	92.274192	422
1792	92.284358	384	1831	92.46943	393	1870	92.379578	403	1909	92.250559	413	1948	92.23576	423
1793	92.1209	384	1832	92.277319	394	1871	92.496188	403	1910	92.189235	413	1949	92.381877	423
1794	92.320981	384	1833	92.279068	394	1872	92.157227	404	1911	92.434698	413	1950	92.09544	423

CORTE 800mm (3)

N°	Velocidad (RPM)	Posición (mm)	N°	Velocidad (RPM)	Posición (mm)	N°	Velocidad (RPM)	Posición (mm)	N°	Velocidad (RPM)	Posición (mm)	N°	Velocidad (RPM)	Posición (mm)
1951	92.488261	0	1990	92.456759	433	2029	92.042968	443	2068	92.42112	453	2107	92.341381	462
1952	92.483264	424	1991	92.128101	433	2030	92.014144	443	2069	92.311054	453	2108	92.443748	463
1953	92.282419	424	1992	92.066458	434	2031	92.345837	443	2070	92.134915	453	2109	92.094585	463
1954	92.012907	424	1993	92.211057	434	2032	92.300473	444	2071	92.095621	453	2110	92.210787	463
1955	92.176939	424	1994	92.124627	434	2033	92.372931	444	2072	92.374488	454	2111	92.289949	463
1956	92.157479	425	1995	92.158361	434	2034	92.346187	444	2073	92.029004	454	2112	92.206352	464
1957	92.339086	425	1996	92.419437	435	2035	92.271485	444	2074	92.356387	454	2113	92.375946	464
1958	92.138849	425	1997	92.163578	435	2036	92.415956	445	2075	92.475963	454	2114	92.130602	464
1959	92.290172	425	1998	92.386007	435	2037	92.129947	445	2076	92.121648	455	2115	92.452596	464
1960	92.37266	426	1999	92.033934	435	2038	92.385582	445	2077	92.231507	455	2116	92.293793	465
1961	92.23057	426	2000	92.497074	436	2039	92.376787	445	2078	92.349535	455	2117	92.163739	465
1962	92.487497	426	2001	92.129565	436	2040	92.246914	446	2079	92.425859	455	2118	92.451645	465
1963	92.184742	426	2002	92.030705	436	2041	92.038897	446	2080	92.442869	456	2119	92.116809	465
1964	92.054661	427	2003	92.038598	436	2042	92.374174	446	2081	92.415175	456	2120	92.171648	466
1965	92.23519	427	2004	92.474124	437	2043	92.132064	446	2082	92.052034	456	2121	92.302636	466
1966	92.158575	427	2005	92.265874	437	2044	92.144808	447	2083	92.356857	456	2122	92.396308	466
1967	92.385844	427	2006	92.398391	437	2045	92.206358	447	2084	92.266138	457	2123	92.078002	466
1968	92.195237	428	2007	92.484782	437	2046	92.03372	447	2085	92.1907	457	2124	92.212837	467
1969	92.291628	428	2008	92.136198	438	2047	92.399807	447	2086	92.053815	457	2125	92.156472	467
1970	92.243876	428	2009	92.053513	438	2048	92.06084	448	2087	92.159627	457	2126	92.462232	467
1971	92.198139	428	2010	92.43317	438	2049	92.306622	448	2088	92.169595	458	2127	92.413694	467
1972	92.201865	429	2011	92.125078	438	2050	92.068936	448	2089	92.172732	458	2128	92.028533	468
1973	92.250939	429	2012	92.241245	439	2051	92.270997	448	2090	92.03251	458	2129	92.089558	468
1974	92.42505	429	2013	92.078416	439	2052	92.115727	449	2091	92.431594	458	2130	92.336309	468
1975	92.10677	429	2014	92.334899	439	2053	92.284641	449	2092	92.173492	459	2131	92.006445	468
1976	92.449457	430	2015	92.143099	439	2054	92.070571	449	2093	92.050152	459	2132	92.043352	469
1977	92.068706	430	2016	92.473622	440	2055	92.085788	449	2094	92.295373	459	2133	92.138916	469
1978	92.08691	430	2017	92.107521	440	2056	92.201934	450	2095	92.163008	459	2134	92.233445	469
1979	92.335511	430	2018	92.067133	440	2057	92.437779	450	2096	92.384397	460	2135	92.461716	469
1980	92.362651	431	2019	92.053525	440	2058	92.461599	450	2097	92.302705	460	2136	92.368366	470
1981	92.022787	431	2020	92.079555	441	2059	92.068714	450	2098	92.496426	460	2137	92.403234	470
1982	92.039999	431	2021	92.204631	441	2060	92.246725	451	2099	92.495261	460	2138	92.440417	470
1983	92.460147	431	2022	92.143258	441	2061	92.058982	451	2100	92.148867	461	2139	92.385877	470
1984	92.423485	432	2023	92.021287	441	2062	92.487938	451	2101	92.03117	461	2140	92.478374	471
1985	92.041629	432	2024	92.367961	442	2063	92.165879	451	2102	92.378032	461	2141	92.389552	471
1986	92.184734	432	2025	92.034859	442	2064	92.007641	452	2103	92.101146	461	2142	92.396214	471
1987	92.073666	432	2026	92.476788	442	2065	92.03386	452	2104	92.18243	462	2143	92.217657	471
1988	92.465497	433	2027	92.11598	442	2066	92.044359	452	2105	92.15216	462	2144	92.388453	472
1989	92.432564	433	2028	92.131898	443	2067	92.193977	452	2106	92.117869	462	2145	92.477357	472

CORTE 800mm (3)

N°	Velocidad (RPM)	Posición (mm)	N°	Velocidad (RPM)	Posición (mm)	N°	Velocidad (RPM)	Posición (mm)	N°	Velocidad (RPM)	Posición (mm)	N°	Velocidad (RPM)	Posición (mm)
2146	92.296043	0	2185	92.459329	482	2224	92.380223	492	2263	92.271726	501	2302	92.397809	511
2147	92.455021	472	2186	92.115887	482	2225	92.18321	492	2264	92.372884	502	2303	92.266257	511
2148	92.211945	473	2187	92.04551	482	2226	92.192814	492	2265	92.398025	502	2304	92.038856	512
2149	92.291396	473	2188	92.156394	483	2227	92.008086	492	2266	92.456209	502	2305	92.36068	512
2150	92.386909	473	2189	92.144052	483	2228	92.232699	493	2267	92.0932	502	2306	92.329969	512
2151	92.36756	473	2190	92.137688	483	2229	92.183237	493	2268	92.338548	503	2307	92.2962	512
2152	92.295211	474	2191	92.084342	483	2230	92.491495	493	2269	92.15659	503	2308	92.267665	513
2153	92.475374	474	2192	92.017374	484	2231	92.305089	493	2270	92.274991	503	2309	92.439702	513
2154	92.20134	474	2193	92.402857	484	2232	92.360559	494	2271	92.348954	503	2310	92.418616	513
2155	92.275779	474	2194	92.369745	484	2233	92.044134	494	2272	92.007385	504	2311	92.401102	513
2156	92.258931	475	2195	92.312747	484	2234	92.165789	494	2273	92.100757	504	2312	92.156095	514
2157	92.387862	475	2196	92.145143	485	2235	92.403638	494	2274	92.151372	504	2313	92.220368	514
2158	92.432273	475	2197	92.15971	485	2236	92.259683	495	2275	92.077782	504	2314	92.225424	514
2159	92.469555	475	2198	92.386524	485	2237	92.194471	495	2276	92.498783	505	2315	92.1172	514
2160	92.333566	476	2199	92.0565	485	2238	92.114217	495	2277	92.198748	505	2316	92.425025	515
2161	92.163354	476	2200	92.0637	486	2239	92.11794	495	2278	92.368188	505	2317	92.432458	515
2162	92.326377	476	2201	92.326194	486	2240	92.192847	496	2279	92.297913	505	2318	92.144806	515
2163	92.290925	476	2202	92.382798	486	2241	92.07522	496	2280	92.13552	506	2319	92.375905	515
2164	92.103821	477	2203	92.120642	486	2242	92.305972	496	2281	92.49763	506	2320	92.258691	516
2165	92.085212	477	2204	92.189239	487	2243	92.497399	496	2282	92.101374	506	2321	92.059048	516
2166	92.26052	477	2205	92.104384	487	2244	92.473846	497	2283	92.082211	506	2322	92.373926	516
2167	92.104502	477	2206	92.320911	487	2245	92.133577	497	2284	92.175779	507	2323	92.017134	516
2168	92.410382	478	2207	92.429358	487	2246	92.296117	497	2285	92.378644	507	2324	92.384094	517
2169	92.026907	478	2208	92.016657	488	2247	92.239435	497	2286	92.145497	507	2325	92.002711	517
2170	92.433685	478	2209	92.427383	488	2248	92.364806	498	2287	92.053789	507	2326	92.27743	517
2171	92.135436	478	2210	92.400667	488	2249	92.257263	498	2288	92.065958	508	2327	92.1833	517
2172	92.314893	479	2211	92.376139	488	2250	92.256159	498	2289	92.139745	508	2328	92.32753	518
2173	92.266407	479	2212	92.309031	489	2251	92.491068	498	2290	92.187224	508	2329	92.304402	518
2174	92.165085	479	2213	92.021381	489	2252	92.012173	499	2291	92.07684	508	2330	92.15768	518
2175	92.014402	479	2214	92.362286	489	2253	92.164074	499	2292	92.00654	509	2331	92.386461	518
2176	92.357236	480	2215	92.070882	489	2254	92.190392	499	2293	92.03542	509	2332	92.299142	519
2177	92.283936	480	2216	92.493039	490	2255	92.315841	499	2294	92.081339	509	2333	92.10261	519
2178	92.313606	480	2217	92.39733	490	2256	92.30086	500	2295	92.028446	509	2334	92.165965	519
2179	92.228952	480	2218	92.195382	490	2257	92.116204	500	2296	92.208964	510	2335	92.047247	519
2180	92.107675	481	2219	92.28555	490	2258	92.235296	500	2297	92.479353	510	2336	92.068085	520
2181	92.278253	481	2220	92.333784	491	2259	92.308878	500	2298	92.353822	510	2337	92.060095	520
2182	92.345359	481	2221	92.019139	491	2260	92.418654	501	2299	92.275995	510	2338	92.423272	520
2183	92.024951	481	2222	92.349696	491	2261	92.058105	501	2300	92.204567	511	2339	92.106918	520
2184	92.415967	482	2223	92.425141	491	2262	92.194944	501	2301	92.369635	511	2340	92.243717	521

CORTE 800mm (3)

N°	Velocidad (RPM)	Posición (mm)	N°	Velocidad (RPM)	Posición (mm)	N°	Velocidad (RPM)	Posición (mm)	N°	Velocidad (RPM)	Posición (mm)	N°	Velocidad (RPM)	Posición (mm)
2341	92.195645	0	2380	92.203284	531	2419	92.263154	540	2458	92.27373	550	2497	92.397484	560
2342	92.136404	521	2381	92.074939	531	2420	92.292375	541	2459	92.117524	550	2498	92.434774	560
2343	92.10519	521	2382	92.078867	531	2421	92.493389	541	2460	92.027638	551	2499	92.21941	560
2344	92.469197	522	2383	92.460214	531	2422	92.117354	541	2461	92.42524	551	2500	92.253602	561
2345	92.329203	522	2384	92.239104	532	2423	92.060568	541	2462	92.277675	551	2501	92.002916	561
2346	92.195322	522	2385	92.323125	532	2424	92.296473	542	2463	92.313476	551	2502	92.467443	561
2347	92.237278	522	2386	92.139487	532	2425	92.242905	542	2464	92.339586	552	2503	92.332796	561
2348	92.322759	523	2387	92.369015	532	2426	92.432229	542	2465	92.064114	552	2504	92.032894	562
2349	92.157526	523	2388	92.167455	533	2427	92.174991	542	2466	92.271013	552	2505	92.379409	562
2350	92.08436	523	2389	92.06564	533	2428	92.380154	543	2467	92.484817	552	2506	92.276558	562
2351	92.286621	523	2390	92.167343	533	2429	92.117959	543	2468	92.151639	553	2507	92.493741	562
2352	92.098869	524	2391	92.387511	533	2430	92.312119	543	2469	92.137743	553	2508	92.387758	563
2353	92.384099	524	2392	92.142092	534	2431	92.323448	543	2470	92.040609	553	2509	92.413736	563
2354	92.218943	524	2393	92.231309	534	2432	92.025865	544	2471	92.028844	553	2510	92.024369	563
2355	92.053482	524	2394	92.025254	534	2433	92.099657	544	2472	92.172004	554	2511	92.008733	563
2356	92.217492	525	2395	92.012855	534	2434	92.012983	544	2473	92.078523	554	2512	92.45825	564
2357	92.402802	525	2396	92.093436	535	2435	92.400187	544	2474	92.37309	554	2513	92.357031	564
2358	92.121365	525	2397	92.015135	535	2436	92.383558	545	2475	92.379372	554	2514	92.269342	564
2359	92.178825	525	2398	92.324603	535	2437	92.117326	545	2476	92.029028	555	2515	92.310766	564
2360	92.463348	526	2399	92.418433	535	2438	92.200484	545	2477	92.478174	555	2516	92.063776	565
2361	92.313673	526	2400	92.259336	536	2439	92.392088	545	2478	92.218679	555	2517	92.454746	565
2362	92.070018	526	2401	92.262028	536	2440	92.298718	546	2479	92.40165	555	2518	92.233479	565
2363	92.063391	526	2402	92.442415	536	2441	92.456555	546	2480	92.108188	556	2519	92.413371	565
2364	92.397438	527	2403	92.186705	536	2442	92.159253	546	2481	92.353861	556	2520	92.49885	566
2365	92.165098	527	2404	92.00176	537	2443	92.304138	546	2482	92.059241	556	2521	92.310902	566
2366	92.25625	527	2405	92.430939	537	2444	92.159285	547	2483	92.448101	556	2522	92.42276	566
2367	92.081836	527	2406	92.298987	537	2445	92.140509	547	2484	92.226332	557	2523	92.364733	566
2368	92.442142	528	2407	92.055308	537	2446	92.458458	547	2485	92.103745	557	2524	92.167998	567
2369	92.082737	528	2408	92.095668	538	2447	92.119917	547	2486	92.028709	557	2525	92.450605	567
2370	92.239283	528	2409	92.250996	538	2448	92.327372	548	2487	92.321079	557	2526	92.470239	567
2371	92.35978	528	2410	92.21746	538	2449	92.440542	548	2488	92.060496	558	2527	92.204052	567
2372	92.384856	529	2411	92.157708	538	2450	92.372855	548	2489	92.08967	558	2528	92.275661	568
2373	92.278654	529	2412	92.151449	539	2451	92.36734	548	2490	92.443769	558	2529	92.191364	568
2374	92.24721	529	2413	92.371038	539	2452	92.285791	549	2491	92.383524	558	2530	92.054663	568
2375	92.057579	529	2414	92.131194	539	2453	92.262061	549	2492	92.085654	559	2531	92.188746	568
2376	92.191587	530	2415	92.178935	539	2454	92.024383	549	2493	92.409283	559	2532	92.000651	569
2377	92.347526	530	2416	92.350835	540	2455	92.118052	549	2494	92.056723	559	2533	92.409141	569
2378	92.297671	530	2417	92.201832	540	2456	92.225277	550	2495	92.072578	559	2534	92.230031	569
2379	92.078792	530	2418	92.093994	540	2457	92.174305	550	2496	92.175465	560	2535	92.02882	569

CORTE 800mm (3)

N°	Velocidad (RPM)	Posición (mm)	N°	Velocidad (RPM)	Posición (mm)	N°	Velocidad (RPM)	Posición (mm)	N°	Velocidad (RPM)	Posición (mm)	N°	Velocidad (RPM)	Posición (mm)
2536	92.276736	0	2575	92.122368	579	2614	92.273065	589	2653	92.053098	599	2692	92.003869	609
2537	92.485844	570	2576	92.451858	580	2615	92.203197	589	2654	92.230644	599	2693	92.104343	609
2538	92.476209	570	2577	92.340358	580	2616	92.251651	590	2655	92.076631	599	2694	92.005523	609
2539	92.490952	570	2578	92.301123	580	2617	92.343482	590	2656	92.365885	600	2695	92.433669	609
2540	92.496702	571	2579	92.040971	580	2618	92.018729	590	2657	92.04465	600	2696	92.187765	610
2541	92.193574	571	2580	92.368035	581	2619	92.022943	590	2658	92.150781	600	2697	92.195719	610
2542	92.03369	571	2581	92.35189	581	2620	92.07812	591	2659	92.065321	600	2698	92.149585	610
2543	92.071141	571	2582	92.086967	581	2621	92.223867	591	2660	92.456196	601	2699	92.119749	610
2544	92.116464	572	2583	92.395201	581	2622	92.359493	591	2661	92.323065	601	2700	92.272049	611
2545	92.233328	572	2584	92.213059	582	2623	92.335219	591	2662	92.434482	601	2701	92.281922	611
2546	92.088006	572	2585	92.220147	582	2624	92.175978	592	2663	92.399325	601	2702	92.241058	611
2547	92.259301	572	2586	92.203403	582	2625	92.465319	592	2664	92.121898	602	2703	92.26567	611
2548	92.202745	573	2587	92.217641	582	2626	92.428662	592	2665	92.472776	602	2704	92.083643	612
2549	92.108846	573	2588	92.40401	583	2627	92.105032	592	2666	92.203211	602	2705	92.108954	612
2550	92.455741	573	2589	92.153423	583	2628	92.402824	593	2667	92.177051	602	2706	92.033221	612
2551	92.235746	573	2590	92.44006	583	2629	92.292301	593	2668	92.02004	603	2707	92.427426	612
2552	92.332486	574	2591	92.161523	583	2630	92.116915	593	2669	92.396376	603	2708	92.42953	613
2553	92.363094	574	2592	92.397972	584	2631	92.024435	593	2670	92.305098	603	2709	92.08383	613
2554	92.312484	574	2593	92.057011	584	2632	92.294781	594	2671	92.336449	603	2710	92.12187	613
2555	92.427452	574	2594	92.236268	584	2633	92.429639	594	2672	92.210146	604	2711	92.091266	613
2556	92.064732	575	2595	92.087994	584	2634	92.225545	594	2673	92.203141	604	2712	92.028473	614
2557	92.134689	575	2596	92.066929	585	2635	92.117379	594	2674	92.152841	604	2713	92.215742	614
2558	92.336372	575	2597	92.128095	585	2636	92.480389	595	2675	92.126826	604	2714	92.276523	614
2559	92.019238	575	2598	92.104318	585	2637	92.191212	595	2676	92.207482	605	2715	92.246582	614
2560	92.175645	576	2599	92.132116	585	2638	92.471072	595	2677	92.471658	605	2716	92.26322	615
2561	92.049166	576	2600	92.47161	586	2639	92.495189	595	2678	92.088727	605	2717	92.100154	615
2562	92.011481	576	2601	92.292605	586	2640	92.032076	596	2679	92.008377	605	2718	92.090312	615
2563	92.378046	576	2602	92.425123	586	2641	92.23306	596	2680	92.217696	606	2719	92.366901	615
2564	92.276173	577	2603	92.369391	586	2642	92.290117	596	2681	92.244996	606	2720	92.264994	616
2565	92.1916	577	2604	92.35085	587	2643	92.208923	596	2682	92.144112	606	2721	92.470004	616
2566	92.362157	577	2605	92.007309	587	2644	92.22679	597	2683	92.228064	606	2722	92.125935	616
2567	92.237801	577	2606	92.209625	587	2645	92.430145	597	2684	92.070174	607	2723	92.39259	616
2568	92.491983	578	2607	92.469707	587	2646	92.062262	597	2685	92.354943	607	2724	92.31822	617
2569	92.121412	578	2608	92.475229	588	2647	92.369681	597	2686	92.489487	607	2725	92.483557	617
2570	92.414281	578	2609	92.196929	588	2648	92.352202	598	2687	92.333468	607	2726	92.146193	617
2571	92.105386	578	2610	92.383639	588	2649	92.42401	598	2688	92.170002	608	2727	92.357585	617
2572	92.148523	579	2611	92.43569	588	2650	92.352836	598	2689	92.01713	608	2728	92.005872	618
2573	92.446388	579	2612	92.370626	589	2651	92.052681	598	2690	92.322539	608	2729	92.212579	618
2574	92.2737	579	2613	92.186697	589	2652	92.395273	599	2691	92.293023	608	2730	92.450631	618

CORTE 800mm (3)

N°	Velocidad (RPM)	Posición (mm)	N°	Velocidad (RPM)	Posición (mm)	N°	Velocidad (RPM)	Posición (mm)	N°	Velocidad (RPM)	Posición (mm)	N°	Velocidad (RPM)	Posición (mm)
2731	92.05027	0	2770	92.264263	628	2809	92.276948	638	2848	92.288626	648	2887	92.402106	657
2732	92.452632	619	2771	92.412512	628	2810	92.435964	638	2849	92.086325	648	2888	92.495347	658
2733	92.467693	619	2772	92.065583	629	2811	92.395491	638	2850	92.288305	648	2889	92.184938	658
2734	92.003059	619	2773	92.138198	629	2812	92.48377	639	2851	92.339689	648	2890	92.351026	658
2735	92.425892	619	2774	92.382907	629	2813	92.470139	639	2852	92.393408	649	2891	92.079285	658
2736	92.293081	620	2775	92.424745	629	2814	92.146427	639	2853	92.45493	649	2892	92.021272	659
2737	92.395835	620	2776	92.172022	630	2815	92.108585	639	2854	92.267953	649	2893	92.2564	659
2738	92.200171	620	2777	92.006457	630	2816	92.280601	640	2855	92.415334	649	2894	92.281003	659
2739	92.138089	620	2778	92.455053	630	2817	92.486229	640	2856	92.31726	650	2895	92.300149	659
2740	92.081356	621	2779	92.202188	630	2818	92.150646	640	2857	92.154854	650	2896	92.118687	660
2741	92.121034	621	2780	92.126858	631	2819	92.355838	640	2858	92.134999	650	2897	92.150954	660
2742	92.119512	621	2781	92.37564	631	2820	92.111729	641	2859	92.022967	650	2898	92.109811	660
2743	92.085303	621	2782	92.065582	631	2821	92.135382	641	2860	92.116726	651	2899	92.369469	660
2744	92.334864	622	2783	92.348442	631	2822	92.092421	641	2861	92.382279	651	2900	92.341896	661
2745	92.127652	622	2784	92.499415	632	2823	92.28124	641	2862	92.198652	651	2901	92.121401	661
2746	92.399997	622	2785	92.436196	632	2824	92.004575	642	2863	92.155039	651	2902	92.335933	661
2747	92.064194	622	2786	92.277111	632	2825	92.285849	642	2864	92.487671	652	2903	92.310796	661
2748	92.136705	623	2787	92.27238	632	2826	92.181845	642	2865	92.219542	652	2904	92.23108	662
2749	92.251664	623	2788	92.482893	633	2827	92.079621	642	2866	92.258918	652	2905	92.189246	662
2750	92.009016	623	2789	92.492451	633	2828	92.016735	643	2867	92.136137	652	2906	92.001998	662
2751	92.293216	623	2790	92.032012	633	2829	92.049631	643	2868	92.195791	653	2907	92.236448	662
2752	92.357298	624	2791	92.251083	633	2830	92.084799	643	2869	92.258791	653	2908	92.301782	663
2753	92.357553	624	2792	92.054127	634	2831	92.042144	643	2870	92.211571	653	2909	92.347248	663
2754	92.239435	624	2793	92.165019	634	2832	92.376562	644	2871	92.493463	653	2910	92.068117	663
2755	92.188237	624	2794	92.248273	634	2833	92.364922	644	2872	92.215374	654	2911	92.013426	663
2756	92.034401	625	2795	92.457296	634	2834	92.289515	644	2873	92.227123	654	2912	92.261173	664
2757	92.051742	625	2796	92.185021	635	2835	92.153115	644	2874	92.141593	654	2913	92.204734	664
2758	92.016961	625	2797	92.107905	635	2836	92.261025	645	2875	92.240683	654	2914	92.448367	664
2759	92.168797	625	2798	92.286793	635	2837	92.443792	645	2876	92.085956	655	2915	92.492002	664
2760	92.437144	626	2799	92.204318	635	2838	92.436556	645	2877	92.240112	655	2916	92.000627	665
2761	92.324563	626	2800	92.314955	636	2839	92.046589	645	2878	92.046905	655	2917	92.170163	665
2762	92.09618	626	2801	92.286685	636	2840	92.368682	646	2879	92.11025	655	2918	92.215563	665
2763	92.311432	626	2802	92.039591	636	2841	92.466817	646	2880	92.255229	656	2919	92.387267	665
2764	92.229225	627	2803	92.150607	636	2842	92.169594	646	2881	92.319598	656	2920	92.004174	666
2765	92.211303	627	2804	92.455176	637	2843	92.344677	646	2882	92.214732	656	2921	92.087852	666
2766	92.047826	627	2805	92.451851	637	2844	92.124869	647	2883	92.373323	656	2922	92.41555	666
2767	92.165265	627	2806	92.058019	637	2845	92.082104	647	2884	92.458222	657	2923	92.375335	666
2768	92.351573	628	2807	92.04537	637	2846	92.116368	647	2885	92.02837	657	2924	92.188101	667
2769	92.197557	628	2808	92.366078	638	2847	92.268914	647	2886	92.059981	657	2925	92.235304	667

CORTE 800mm (3)

N°	Velocidad (RPM)	Posición (mm)	N°	Velocidad (RPM)	Posición (mm)	N°	Velocidad (RPM)	Posición (mm)	N°	Velocidad (RPM)	Posición (mm)	N°	Velocidad (RPM)	Posición (mm)
2926	92.220931	0	2965	92.2728	677	3004	92.340328	687	3043	92.475785	696	3082	92.253424	706
2927	92.225336	667	2966	92.038395	677	3005	92.213336	687	3044	92.138093	697	3083	92.492917	706
2928	92.013265	668	2967	92.276196	677	3006	92.288636	687	3045	92.14978	697	3084	92.421466	707
2929	92.267677	668	2968	92.452214	678	3007	92.009367	687	3046	92.406009	697	3085	92.477806	707
2930	92.430832	668	2969	92.324442	678	3008	92.098349	688	3047	92.485836	697	3086	92.173646	707
2931	92.461751	668	2970	92.44583	678	3009	92.130855	688	3048	92.276317	698	3087	92.194544	707
2932	92.279629	669	2971	92.24513	678	3010	92.27997	688	3049	92.00071	698	3088	92.11503	708
2933	92.333846	669	2972	92.20939	679	3011	92.134313	688	3050	92.229968	698	3089	92.328534	708
2934	92.144971	669	2973	92.010786	679	3012	92.183147	689	3051	92.206863	698	3090	92.237258	708
2935	92.399611	669	2974	92.163292	679	3013	92.384835	689	3052	92.250314	699	3091	92.035755	708
2936	92.408935	670	2975	92.302159	679	3014	92.479172	689	3053	92.236403	699	3092	92.118542	709
2937	92.399389	670	2976	92.452504	680	3015	92.407043	689	3054	92.0508	699	3093	92.401654	709
2938	92.179627	670	2977	92.224271	680	3016	92.028919	690	3055	92.128928	699	3094	92.262919	709
2939	92.078932	670	2978	92.142375	680	3017	92.292941	690	3056	92.084891	700	3095	92.180234	709
2940	92.391913	671	2979	92.495849	680	3018	92.463858	690	3057	92.399599	700	3096	92.028478	710
2941	92.015277	671	2980	92.49461	681	3019	92.366356	690	3058	92.46064	700	3097	92.159888	710
2942	92.001951	671	2981	92.348726	681	3020	92.225635	691	3059	92.175348	700	3098	92.245889	710
2943	92.080555	671	2982	92.453826	681	3021	92.413856	691	3060	92.053872	701	3099	92.151713	710
2944	92.094676	672	2983	92.336983	681	3022	92.477977	691	3061	92.313136	701	3100	92.45718	711
2945	92.178942	672	2984	92.09805	682	3023	92.084758	691	3062	92.486763	701	3101	92.039316	711
2946	92.056475	672	2985	92.268738	682	3024	92.105002	692	3063	92.420074	701	3102	92.351496	711
2947	92.218117	672	2986	92.261804	682	3025	92.428735	692	3064	92.094754	702	3103	92.496989	711
2948	92.094448	673	2987	92.322059	682	3026	92.040707	692	3065	92.290401	702	3104	92.452763	712
2949	92.001241	673	2988	92.306486	683	3027	92.212313	692	3066	92.050301	702	3105	92.344118	712
2950	92.134818	673	2989	92.436433	683	3028	92.406817	693	3067	92.234818	702	3106	92.307822	712
2951	92.33434	673	2990	92.142743	683	3029	92.371746	693	3068	92.190142	703	3107	92.150554	712
2952	92.283045	674	2991	92.131291	683	3030	92.411047	693	3069	92.293462	703	3108	92.478079	713
2953	92.47533	674	2992	92.470568	684	3031	92.242589	693	3070	92.3115	703	3109	92.212514	713
2954	92.161283	674	2993	92.109393	684	3032	92.015635	694	3071	92.109515	703	3110	92.0388	713
2955	92.309466	674	2994	92.176607	684	3033	92.13487	694	3072	92.345762	704	3111	92.045784	713
2956	92.328565	675	2995	92.200293	684	3034	92.122776	694	3073	92.41393	704	3112	92.254786	714
2957	92.197032	675	2996	92.496964	685	3035	92.229081	694	3074	92.07284	704	3113	92.428624	714
2958	92.334755	675	2997	92.406618	685	3036	92.432218	695	3075	92.002781	704	3114	92.143863	714
2959	92.260534	675	2998	92.319931	685	3037	92.297734	695	3076	92.074535	705	3115	92.22168	714
2960	92.270091	676	2999	92.456814	685	3038	92.276269	695	3077	92.467211	705	3116	92.4206	715
2961	92.278116	676	3000	92.439751	686	3039	92.361108	695	3078	92.313363	705	3117	92.464484	715
2962	92.47677	676	3001	92.473586	686	3040	92.422377	696	3079	92.205727	705	3118	92.103706	715
2963	92.058612	676	3002	92.421238	686	3041	92.162371	696	3080	92.386117	706	3119	92.299696	715
2964	92.439089	677	3003	92.382896	686	3042	92.149978	696	3081	92.24466	706	3120	92.242726	716

CORTE 800mm (3)

N°	Velocidad (RPM)	Posición (mm)	N°	Velocidad (RPM)	Posición (mm)	N°	Velocidad (RPM)	Posición (mm)	N°	Velocidad (RPM)	Posición (mm)	N°	Velocidad (RPM)	Posición (mm)
3121	92.179321	0	3160	92.219182	726	3199	92.439774	735	3238	92.333306	745	3277	92.003717	755
3122	92.003747	716	3161	92.340028	726	3200	92.211323	736	3239	92.22935	745	3278	92.354667	755
3123	92.002288	716	3162	92.151099	726	3201	92.171352	736	3240	92.301327	746	3279	92.16979	755
3124	92.449684	717	3163	92.456933	726	3202	92.186049	736	3241	92.483767	746	3280	92.301021	756
3125	92.128604	717	3164	92.279752	727	3203	92.163257	736	3242	92.058595	746	3281	92.404852	756
3126	92.236449	717	3165	92.402202	727	3204	92.344141	737	3243	92.101622	746	3282	92.291952	756
3127	92.027196	717	3166	92.244097	727	3205	92.457921	737	3244	92.10621	747	3283	92.244934	756
3128	92.230552	718	3167	92.113943	727	3206	92.097425	737	3245	92.055221	747	3284	92.158449	757
3129	92.395088	718	3168	92.188991	728	3207	92.253663	737	3246	92.24013	747	3285	92.260787	757
3130	92.351387	718	3169	92.27485	728	3208	92.473432	738	3247	92.222564	747	3286	92.341685	757
3131	92.294345	718	3170	92.346991	728	3209	92.007553	738	3248	92.008014	748	3287	92.476085	757
3132	92.094602	719	3171	92.395624	728	3210	92.429906	738	3249	92.471494	748	3288	92.465278	758
3133	92.185161	719	3172	92.187391	729	3211	92.164213	738	3250	92.023211	748	3289	92.04325	758
3134	92.383451	719	3173	92.225341	729	3212	92.192634	739	3251	92.132728	748	3290	92.053691	758
3135	92.303895	719	3174	92.195858	729	3213	92.389383	739	3252	92.308603	749	3291	92.338525	758
3136	92.163046	720	3175	92.497487	729	3214	92.435733	739	3253	92.212576	749	3292	92.247045	759
3137	92.414234	720	3176	92.025584	730	3215	92.454667	739	3254	92.23984	749	3293	92.35058	759
3138	92.496732	720	3177	92.484986	730	3216	92.053515	740	3255	92.448679	749	3294	92.409254	759
3139	92.413731	720	3178	92.443627	730	3217	92.272979	740	3256	92.027728	750	3295	92.16951	759
3140	92.347809	721	3179	92.167209	730	3218	92.207647	740	3257	92.155723	750	3296	92.296393	760
3141	92.482889	721	3180	92.213358	731	3219	92.422382	740	3258	92.476032	750	3297	92.397865	760
3142	92.470961	721	3181	92.198177	731	3220	92.014091	741	3259	92.204599	750	3298	92.446982	760
3143	92.145016	721	3182	92.122263	731	3221	92.418838	741	3260	92.201573	751	3299	92.343036	760
3144	92.154497	722	3183	92.128439	731	3222	92.058336	741	3261	92.276083	751	3300	92.249968	761
3145	92.486897	722	3184	92.29731	732	3223	92.307059	741	3262	92.131058	751	3301	92.048812	761
3146	92.160064	722	3185	92.337649	732	3224	92.174538	742	3263	92.240826	751	3302	92.384039	761
3147	92.247932	722	3186	92.356061	732	3225	92.001185	742	3264	92.165643	752	3303	92.251023	761
3148	92.025795	723	3187	92.19922	732	3226	92.165166	742	3265	92.200749	752	3304	92.368543	762
3149	92.151228	723	3188	92.059437	733	3227	92.48952	742	3266	92.142004	752	3305	92.050779	762
3150	92.472013	723	3189	92.28417	733	3228	92.438944	743	3267	92.229655	752	3306	92.344529	762
3151	92.121808	723	3190	92.332542	733	3229	92.205886	743	3268	92.145778	753	3307	92.130417	762
3152	92.480224	724	3191	92.192225	733	3230	92.032553	743	3269	92.290028	753	3308	92.427688	763
3153	92.229265	724	3192	92.293372	734	3231	92.022583	743	3270	92.301733	753	3309	92.102851	763
3154	92.304274	724	3193	92.04011	734	3232	92.127206	744	3271	92.293351	753	3310	92.135556	763
3155	92.274319	724	3194	92.040674	734	3233	92.257865	744	3272	92.256178	754	3311	92.39051	763
3156	92.137151	725	3195	92.001125	734	3234	92.199278	744	3273	92.483326	754	3312	92.327916	764
3157	92.062334	725	3196	92.187482	735	3235	92.079662	744	3274	92.463734	754	3313	92.471239	764
3158	92.254651	725	3197	92.38262	735	3236	92.106643	745	3275	92.346517	754	3314	92.491296	764
3159	92.014487	725	3198	92.463165	735	3237	92.207314	745	3276	92.149698	755	3315	92.378651	764

CORTE 800mm (3)

N°	Velocidad (RPM)	Posición (mm)	N°	Velocidad (RPM)	Posición (mm)	N°	Velocidad (RPM)	Posición (mm)	N°	Velocidad (RPM)	Posición (mm)	N°	Velocidad (RPM)	Posición (mm)
3316	92.481429	0	3355	92.456351	774	3394	92.090275	784	3433	92.050347	794	3472	0	800
3317	92.468536	765	3356	92.322538	775	3395	92.248457	784	3434	92.320045	794	3473	0	800
3318	92.498732	765	3357	92.174361	775	3396	92.004014	785	3435	92.1751	794	3474	0	800
3319	92.122209	765	3358	92.028905	775	3397	92.232833	785	3436	92.300503	795	3475	0	800
3320	92.061227	766	3359	92.15602	775	3398	92.098524	785	3437	92.114185	795	3476	0	800
3321	92.183124	766	3360	92.389905	776	3399	92.018432	785	3438	92.040427	795	3477	0	800
3322	92.132498	766	3361	92.075871	776	3400	92.181653	786	3439	92.343666	795	3478	0	800
3323	92.05434	766	3362	92.413369	776	3401	92.18952	786	3440	92.251754	796	3479	0	800
3324	92.284796	767	3363	92.03678	776	3402	92.038416	786	3441	92.16629	796	3480	0	800
3325	92.489516	767	3364	92.254003	777	3403	92.135451	786	3442	92.276345	796	3481	0	800
3326	92.266994	767	3365	92.362148	777	3404	92.487471	787	3443	92.09748	796	3482	0	800
3327	92.408856	767	3366	92.086671	777	3405	92.298292	787	3444	92.048516	797	3483	0	800
3328	92.1717	768	3367	92.287959	777	3406	92.005551	787	3445	92.469455	797	3484	0	800
3329	92.466724	768	3368	92.098847	778	3407	92.106491	787	3446	92.380868	797	3485	0	800
3330	92.074301	768	3369	92.29845	778	3408	92.057073	788	3447	88.766996	797	3486	0	800
3331	92.440115	768	3370	92.387351	778	3409	92.200588	788	3448	84.219834	798	3487	0	800
3332	92.150461	769	3371	92.436295	778	3410	92.071478	788	3449	79.619758	798	3488	0	800
3333	92.338618	769	3372	92.175664	779	3411	92.298967	788	3450	76.423238	798	3489	0	800
3334	92.192693	769	3373	92.219519	779	3412	92.438914	789	3451	72.241577	798	3490	0	800
3335	92.25857	769	3374	92.263619	779	3413	92.013839	789	3452	67.83822	798	3491	0	800
3336	92.008871	770	3375	92.245289	779	3414	92.301781	789	3453	66.439293	799	3492	0	800
3337	92.146727	770	3376	92.193606	780	3415	92.183043	789	3454	60.802271	799	3493	0	800
3338	92.464638	770	3377	92.209915	780	3416	92.105809	790	3455	60.260694	799	3494	0	800
3339	92.365082	770	3378	92.316157	780	3417	92.285002	790	3456	59.22416	799	3495	0	800
3340	92.212932	771	3379	92.372288	780	3418	92.332919	790	3457	53.824264	799	3496	0	800
3341	92.321938	771	3380	92.449528	781	3419	92.234579	790	3458	49.375719	799	3497	0	800
3342	92.283017	771	3381	92.234574	781	3420	92.362317	791	3459	48.187777	799	3498	0	800
3343	92.161189	771	3382	92.158739	781	3421	92.213053	791	3460	38.417125	800	3499	0	800
3344	92.250498	772	3383	92.425378	781	3422	92.32802	791	3461	24.66915	800	3500	0	800
3345	92.120611	772	3384	92.303503	782	3423	92.461686	791	3462	5.419909	800	3501	0	800
3346	92.34656	772	3385	92.178357	782	3424	92.216115	792	3463	0	800	3502	0	800
3347	92.046823	772	3386	92.004508	782	3425	92.153035	792	3464	0	800	3503	0	800
3348	92.095276	773	3387	92.497236	782	3426	92.437702	792	3465	0	800	3504	0	800
3349	92.182715	773	3388	92.229705	783	3427	92.204372	792	3466	0	800	3505	0	800
3350	92.061125	773	3389	92.27733	783	3428	92.214975	793	3467	0	800	3506	0	800
3351	92.474327	773	3390	92.421636	783	3429	92.044035	793	3468	0	800	3507	0	800
3352	92.435447	774	3391	92.080394	783	3430	92.039062	793	3469	0	800	3508	0	800
3353	92.445915	774	3392	92.089252	784	3431	92.479782	793	3470	0	800	3509	0	800
3354	92.142357	774	3393	92.315298	784	3432	92.344491	794	3471	0	800	3510	0	800

CORTE 800mm (4)

N°	Velocidad (RPM)	Posición (mm)	N°	Velocidad (RPM)	Posición (mm)	N°	Velocidad (RPM)	Posición (mm)	N°	Velocidad (RPM)	Posición (mm)	N°	Velocidad (RPM)	Posición (mm)
1	0	0	40	43.018729	0	79	70.732802	1	118	93.499589	5	157	92.929493	13
2	2.05339	0	41	43.248124	0	80	70.906603	1	119	93.689006	5	158	92.92252	13
3	3.499572	0	42	44.184805	0	81	71.674895	1	120	93.757405	5	159	92.911185	13
4	6.000078	0	43	44.208252	0	82	72.340597	1	121	94.184013	5	160	92.882726	13
5	6.201426	0	44	45.727092	0	83	72.740341	1	122	94.445936	5	161	92.720296	13
6	9.282026	0	45	45.891606	0	84	73.687949	1	123	94.370062	6	162	92.692393	14
7	10.384384	0	46	46.657963	0	85	74.002201	1	124	94.365723	6	163	92.681316	14
8	10.454622	0	47	46.745542	0	86	74.378609	1	125	94.304049	6	164	92.676862	14
9	10.54675	0	48	47.298888	0	87	74.419082	1	126	94.242996	6	165	92.666551	14
10	10.779076	0	49	47.458852	0	88	75.08538	1	127	94.14709	7	166	92.619998	14
11	13.918548	0	50	47.604327	0	89	75.272557	1	128	94.120928	7	167	92.599128	14
12	14.711851	0	51	48.379044	0	90	75.586402	1	129	94.080255	7	168	92.475554	14
13	15.354011	0	52	50.490795	0	91	76.351289	1	130	94.069145	7	169	92.459426	15
14	15.606426	0	53	53.811238	0	92	76.677506	1	131	94.066199	8	170	92.451124	15
15	16.273444	0	54	53.858245	0	93	77.385023	1	132	94.030459	8	171	92.434948	15
16	17.043802	0	55	53.967527	0	94	78.036989	1	133	94.002599	8	172	92.396333	15
17	17.40763	0	56	54.191319	0	95	78.377231	2	134	93.993706	8	173	92.378179	16
18	17.716349	0	57	54.505658	0	96	79.117157	2	135	93.929844	9	174	92.37787	16
19	18.850626	0	58	54.886757	0	97	79.559949	2	136	93.782978	9	175	92.360658	16
20	18.851047	0	59	55.055493	0	98	79.783749	2	137	93.691877	9	176	92.352853	16
21	22.092081	0	60	55.316586	0	99	80.120865	2	138	93.655166	9	177	92.34496	17
22	22.224768	0	61	57.568189	0	100	80.178823	2	139	93.619807	10	178	92.238997	17
23	24.723792	0	62	57.62608	0	101	80.347813	2	140	93.566399	10	179	92.049639	17
24	24.850953	0	63	58.333418	0	102	81.167158	2	141	93.501277	10	180	92.04499	17
25	25.354596	0	64	59.061824	0	103	83.307369	2	142	93.490019	10	181	92.024828	18
26	25.919473	0	65	59.39751	0	104	84.792216	2	143	93.441205	11	182	91.948099	18
27	27.95735	0	66	60.418837	0	105	84.830793	2	144	93.436241	11	183	91.820836	18
28	31.096232	0	67	61.586225	0	106	85.217203	2	145	93.367309	11	184	92.119102	18
29	31.545069	0	68	61.698222	0	107	85.678564	3	146	93.365982	11	185	92.001275	19
30	32.542009	0	69	62.149812	0	108	87.212944	3	147	93.350099	11	186	92.066726	19
31	33.070586	0	70	64.00147	0	109	88.00432	3	148	93.280207	11	187	92.074673	19
32	33.72859	0	71	64.236663	1	110	88.608776	3	149	93.171009	11	188	92.046486	19
33	37.095628	0	72	64.270727	1	111	90.280095	4	150	93.135498	11	189	92.127463	20
34	37.647492	0	73	64.402642	1	112	90.583153	4	151	93.121501	12	190	92.184924	20
35	38.759438	0	74	64.553339	1	113	90.594217	4	152	93.112642	12	191	92.071517	20
36	38.94562	0	75	65.2674	1	114	90.756195	4	153	93.09646	12	192	91.829577	20
37	39.284548	0	76	69.403289	1	115	90.994989	5	154	93.030106	12	193	91.986639	21
38	42.249764	0	77	69.846943	1	116	91.446642	5	155	93.026747	13	194	92.043109	21
39	43.015633	0	78	70.224769	1	117	92.556978	5	156	92.96894	13	195	92.092796	21

CORTE 800mm (4)

N°	Velocidad (RPM)	Posición (mm)	N°	Velocidad (RPM)	Posición (mm)	N°	Velocidad (RPM)	Posición (mm)	N°	Velocidad (RPM)	Posición (mm)	N°	Velocidad (RPM)	Posición (mm)
196	91.913484	0	235	92.151533	24	274	91.804565	27	313	91.834122	34	352	91.903254	42
197	91.845987	21	236	92.153836	24	275	91.838025	27	314	91.965948	34	353	92.155982	42
198	92.033976	21	237	91.938471	25	276	91.980755	27	315	92.149926	35	354	92.00469	42
199	91.939246	21	238	92.131827	25	277	92.09172	27	316	92.128756	35	355	91.92599	43
200	91.883489	21	239	91.933503	25	278	91.866021	27	317	92.020389	35	356	91.963826	43
201	91.964212	22	240	92.043796	25	279	92.053766	27	318	92.099601	35	357	92.13126	43
202	91.84168	22	241	92.146301	25	280	91.809461	27	319	92.089785	36	358	92.093933	43
203	91.980781	22	242	91.935033	25	281	91.817462	27	320	92.090523	36	359	92.045306	44
204	92.122525	22	243	92.152636	25	282	91.880027	27	321	91.938685	36	360	92.198363	44
205	91.839187	22	244	91.924283	25	283	92.029713	28	322	91.980478	36	361	91.820189	44
206	91.851111	22	245	91.806623	26	284	91.833026	28	323	92.151093	37	362	92.039234	44
207	92.107646	22	246	92.13362	26	285	92.127038	28	324	91.917979	37	363	92.125762	45
208	92.098314	22	247	91.830668	26	286	91.985557	28	325	91.95185	37	364	92.106978	45
209	92.112794	22	248	92.194122	26	287	92.07145	29	326	92.153676	37	365	92.046946	45
210	91.920171	22	249	92.101574	26	288	92.168019	29	327	92.133647	37	366	92.081819	45
211	92.083058	22	250	92.058336	26	289	92.150703	29	328	92.142424	37	367	91.995661	45
212	92.025227	22	251	91.917243	26	290	92.066885	29	329	91.89781	37	368	92.125922	45
213	91.992671	23	252	91.866225	26	291	92.006433	30	330	92.130141	37	369	91.892771	45
214	91.848913	23	253	92.006968	26	292	92.048958	30	331	92.189625	38	370	91.949031	45
215	92.041081	23	254	91.988105	26	293	91.876477	30	332	91.911411	38	371	91.946784	46
216	91.903691	23	255	92.107951	26	294	92.184991	30	333	91.996405	38	372	91.938991	46
217	92.024139	23	256	91.905232	26	295	91.819752	31	334	91.835675	38	373	91.969041	46
218	91.905119	23	257	92.07917	26	296	92.089638	31	335	92.193836	39	374	91.969809	46
219	92.081426	23	258	92.137348	26	297	91.925511	31	336	91.829508	39	375	92.142631	47
220	92.057412	23	259	92.059091	26	298	92.154055	31	337	91.881514	39	376	92.024239	47
221	91.927807	23	260	92.016917	26	299	92.011358	32	338	91.852	39	377	91.897825	47
222	92.024504	23	261	91.881123	26	300	91.873746	32	339	91.809322	40	378	92.011051	47
223	92.18811	23	262	91.837769	26	301	91.837536	32	340	92.096454	40	379	91.949999	48
224	92.040548	23	263	92.041425	26	302	91.813496	32	341	92.113532	40	380	91.838453	48
225	92.042351	24	264	92.086189	26	303	91.999869	32	342	92.039583	40	381	92.118367	48
226	91.890978	24	265	91.822071	27	304	92.014873	32	343	92.128719	40	382	92.074124	48
227	92.063279	24	266	91.854267	27	305	92.03975	32	344	92.163902	40	383	92.140375	48
228	92.012502	24	267	92.114903	27	306	92.093294	32	345	91.969171	40	384	91.983374	48
229	91.804135	24	268	91.814615	27	307	92.085376	33	346	91.943637	40	385	91.817882	48
230	91.968218	24	269	91.99411	27	308	92.061587	33	347	91.932106	41	386	91.988405	48
231	91.915143	24	270	91.908795	27	309	92.002522	33	348	91.919066	41	387	92.101227	49
232	91.888362	24	271	92.121693	27	310	92.045957	33	349	91.974498	41	388	91.995864	49
233	91.897752	24	272	91.878767	27	311	92.194952	34	350	92.052031	41	389	91.939396	49
234	92.02286	24	273	92.178216	27	312	92.002752	34	351	92.059823	42	390	91.964221	49

CORTE 800mm (4)

N°	Velocidad (RPM)	Posición (mm)	N°	Velocidad (RPM)	Posición (mm)	N°	Velocidad (RPM)	Posición (mm)	N°	Velocidad (RPM)	Posición (mm)	N°	Velocidad (RPM)	Posición (mm)
391	91.937924	0	430	92.184754	57	469	92.117526	65	508	91.885462	73	547	91.931258	81
392	92.144667	50	431	91.883285	58	470	91.974047	65	509	92.106301	73	548	91.925752	81
393	91.921036	50	432	91.916818	58	471	92.194848	66	510	91.884405	73	549	92.170899	81
394	91.879886	50	433	91.871577	58	472	91.925024	66	511	91.929292	74	550	91.90176	81
395	92.037775	51	434	92.119207	58	473	91.966718	66	512	91.896192	74	551	91.989885	82
396	91.857098	51	435	92.113769	59	474	92.035677	66	513	92.006564	74	552	91.97456	82
397	92.104182	51	436	91.993558	59	475	91.966497	67	514	92.090255	74	553	91.924093	82
398	92.068705	51	437	91.88983	59	476	92.018216	67	515	92.140709	74	554	92.026044	82
399	91.971094	52	438	91.91266	59	477	92.049784	67	516	91.812225	74	555	92.003715	82
400	91.877023	52	439	92.035906	60	478	92.138246	67	517	92.104202	74	556	91.989189	82
401	91.848493	52	440	91.954801	60	479	91.869431	67	518	92.09117	74	557	91.962785	82
402	91.802936	52	441	91.934124	60	480	92.040688	67	519	92.026649	75	558	91.841465	82
403	91.972093	52	442	91.826773	60	481	92.007257	67	520	91.927356	75	559	92.085259	83
404	91.873742	52	443	92.046442	60	482	91.992549	67	521	91.852918	75	560	92.064159	83
405	92.191595	52	444	92.109569	60	483	91.845418	68	522	91.873578	75	561	92.055747	83
406	92.162223	52	445	92.120415	60	484	92.158471	68	523	91.817752	76	562	92.079239	83
407	92.116701	53	446	91.91535	60	485	92.026088	68	524	92.153914	76	563	91.905504	84
408	91.861622	53	447	92.18856	61	486	92.071223	68	525	91.901763	76	564	92.116516	84
409	92.09658	53	448	91.817902	61	487	91.937257	69	526	92.193154	76	565	91.883752	84
410	91.846484	53	449	92.002714	61	488	92.065695	69	527	92.008202	77	566	91.889336	84
411	92.170486	54	450	92.060011	61	489	92.005496	69	528	91.987481	77	567	91.861363	85
412	91.814402	54	451	91.863788	62	490	91.890645	69	529	91.824002	77	568	92.048494	85
413	91.868133	54	452	92.118255	62	491	91.845456	70	530	92.190948	77	569	91.981345	85
414	91.927101	54	453	92.018799	62	492	91.903796	70	531	91.92209	78	570	92.114555	85
415	91.941485	55	454	92.029426	62	493	91.862921	70	532	92.082874	78	571	91.902114	85
416	91.967204	55	455	91.879963	63	494	91.875073	70	533	92.110403	78	572	91.975648	85
417	91.999813	55	456	91.826087	63	495	92.059221	70	534	92.186422	78	573	92.132408	85
418	91.897629	55	457	91.923894	63	496	91.877335	70	535	91.868089	78	574	91.970286	85
419	91.959277	56	458	91.963273	63	497	92.055229	70	536	91.938345	78	575	92.138914	86
420	92.057917	56	459	92.168523	63	498	92.159763	70	537	91.932179	78	576	91.915873	86
421	92.068041	56	460	91.851161	63	499	91.802312	71	538	91.83558	78	577	91.886325	86
422	92.039847	56	461	92.159569	63	500	91.851467	71	539	92.193668	79	578	92.186039	86
423	92.156237	56	462	92.144704	63	501	92.007459	71	540	91.910637	79	579	92.196357	87
424	91.957223	56	463	91.80804	64	502	91.971883	71	541	91.849097	79	580	92.033028	87
425	91.941215	56	464	91.863524	64	503	92.067883	72	542	92.15618	79	581	91.904406	87
426	92.158112	56	465	91.967566	64	504	91.909651	72	543	91.982623	80	582	92.091845	87
427	92.159746	57	466	92.043294	64	505	92.006529	72	544	92.13571	80	583	91.865658	88
428	91.814924	57	467	92.065928	65	506	92.09084	72	545	91.811169	80	584	92.083279	88
429	91.940435	57	468	92.073901	65	507	91.839546	73	546	91.854731	80	585	91.817709	88

CORTE 800mm (4)

N°	Velocidad (RPM)	Posición (mm)	N°	Velocidad (RPM)	Posición (mm)	N°	Velocidad (RPM)	Posición (mm)	N°	Velocidad (RPM)	Posición (mm)	N°	Velocidad (RPM)	Posición (mm)
586	92.18327	0	625	92.130894	96	664	91.925673	105	703	91.986197	114	742	92.100589	124
587	91.997254	89	626	92.052976	96	665	91.993247	105	704	91.930135	115	743	92.188404	124
588	92.064709	89	627	92.086869	96	666	91.87552	105	705	91.808757	115	744	92.014812	125
589	91.84986	89	628	91.98454	96	667	91.907812	105	706	92.166091	115	745	92.150542	125
590	91.902232	89	629	92.076465	97	668	92.119644	106	707	92.042559	115	746	91.890649	125
591	91.947177	90	630	92.026313	97	669	91.940085	106	708	92.00438	116	747	92.095772	125
592	91.989405	90	631	91.889382	97	670	91.803544	106	709	92.133645	116	748	92.06448	126
593	92.032167	90	632	91.881103	97	671	92.166584	106	710	92.194002	116	749	91.891782	126
594	92.173673	90	633	92.069858	98	672	92.08971	107	711	92.002295	116	750	92.061593	126
595	92.073356	90	634	91.995243	98	673	91.944292	107	712	91.922335	117	751	92.052485	126
596	91.800514	90	635	92.09905	98	674	92.047208	107	713	92.114985	117	752	91.824457	127
597	92.002722	90	636	91.986126	98	675	92.114731	107	714	91.815166	117	753	92.165646	127
598	91.966302	90	637	92.152576	98	676	91.972707	108	715	91.801368	117	754	91.849083	127
599	91.989312	91	638	91.99267	98	677	92.149051	108	716	92.195871	118	755	92.024222	127
600	92.057629	91	639	92.037271	98	678	91.820302	108	717	92.153287	118	756	91.852222	128
601	92.057592	91	640	91.832702	99	679	92.077208	108	718	91.90047	118	757	92.019414	128
602	92.015226	91	641	91.880769	99	680	92.083763	109	719	91.881169	118	758	91.883919	128
603	91.902895	92	642	92.039834	99	681	92.048068	109	720	92.112353	119	759	91.838031	128
604	92.113726	92	643	91.909977	99	682	91.972732	109	721	91.942353	119	760	91.962905	129
605	92.050853	92	644	91.998981	100	683	91.964089	109	722	91.987234	119	761	92.008348	129
606	91.896937	92	645	92.02545	100	684	91.801854	110	723	92.097437	119	762	91.833347	129
607	92.159736	92	646	92.103713	100	685	91.980713	110	724	92.180943	120	763	92.063506	129
608	91.916688	92	647	91.906319	100	686	92.187326	110	725	91.948116	120	764	91.965434	130
609	92.005139	92	648	91.930548	101	687	92.18616	110	726	91.861558	120	765	91.85269	130
610	92.03518	93	649	91.850625	101	688	92.123348	111	727	92.007713	120	766	92.002919	130
611	91.913366	93	650	91.876031	101	689	92.066948	111	728	92.11873	121	767	92.144371	130
612	91.86586	93	651	91.827808	101	690	92.157533	111	729	92.067362	121	768	91.941541	131
613	92.019706	93	652	92.15833	102	691	92.179972	111	730	91.927515	121	769	91.923675	131
614	91.828512	94	653	91.907684	102	692	92.041459	112	731	92.191778	121	770	92.067098	131
615	92.069165	94	654	91.905847	102	693	91.883131	112	732	92.037561	122	771	91.944167	131
616	91.96956	94	655	92.108268	102	694	92.167983	112	733	91.867114	122	772	92.123597	132
617	91.912317	94	656	91.994686	103	695	91.809756	112	734	92.111264	122	773	92.041713	132
618	91.893463	95	657	92.077716	103	696	91.842629	113	735	91.961584	122	774	91.912792	132
619	91.812684	95	658	92.057692	103	697	92.147368	113	736	91.812222	123	775	92.104545	132
620	92.134885	95	659	91.87207	103	698	91.878201	113	737	91.973196	123	776	91.916541	133
621	91.997412	95	660	92.095855	104	699	91.893119	113	738	92.058628	123	777	91.83775	133
622	91.868288	95	661	92.095944	104	700	91.954382	114	739	92.161773	123	778	92.150862	133
623	92.12973	95	662	92.040788	104	701	92.174426	114	740	91.89763	124	779	92.133274	133
624	91.861904	95	663	91.860203	104	702	92.130586	114	741	91.827016	124	780	92.177353	134

CORTE 800mm (4)

N°	Velocidad (RPM)	Posición (mm)	N°	Velocidad (RPM)	Posición (mm)	N°	Velocidad (RPM)	Posición (mm)	N°	Velocidad (RPM)	Posición (mm)	N°	Velocidad (RPM)	Posición (mm)
781	91.994972	0	820	92.084222	144	859	91.838137	153	898	91.918509	163	937	91.989637	173
782	91.924713	134	821	92.184993	144	860	92.174564	154	899	91.838691	163	938	91.923217	173
783	92.170861	134	822	92.177562	144	861	92.121623	154	900	92.104782	164	939	91.988141	173
784	92.143219	135	823	91.804868	144	862	91.838177	154	901	91.970241	164	940	91.99317	174
785	92.124509	135	824	91.948313	145	863	92.068737	154	902	92.052571	164	941	91.85767	174
786	92.060346	135	825	91.848277	145	864	91.902055	155	903	92.086514	164	942	92.061428	174
787	92.072529	135	826	91.822039	145	865	92.066791	155	904	91.87602	165	943	91.812769	174
788	92.038085	136	827	91.847222	145	866	91.892961	155	905	91.846557	165	944	92.047987	175
789	91.838655	136	828	91.874796	146	867	92.042332	155	906	91.965052	165	945	92.038602	175
790	91.924093	136	829	92.008303	146	868	91.964531	156	907	91.914655	165	946	91.884421	175
791	91.882889	136	830	91.919427	146	869	91.938464	156	908	91.843625	166	947	92.011571	175
792	92.137607	137	831	91.995503	146	870	91.85268	156	909	91.810546	166	948	91.868563	176
793	91.903335	137	832	91.952144	147	871	91.943039	156	910	92.186344	166	949	92.024454	176
794	91.91075	137	833	92.032993	147	872	91.968219	157	911	92.199625	166	950	91.88587	176
795	92.07814	137	834	92.031141	147	873	91.912051	157	912	92.178269	167	951	91.820475	176
796	92.125306	138	835	91.842326	147	874	91.826514	157	913	91.875671	167	952	91.995471	177
797	92.015843	138	836	92.196628	148	875	92.153639	157	914	92.194202	167	953	91.913506	177
798	91.988787	138	837	91.994227	148	876	92.138002	158	915	92.003471	167	954	91.972485	177
799	91.823895	138	838	91.87165	148	877	91.826146	158	916	92.090199	168	955	91.829519	177
800	92.11467	139	839	91.977296	148	878	92.021094	158	917	91.994494	168	956	91.823269	178
801	91.841816	139	840	91.949947	149	879	91.832436	158	918	91.885039	168	957	92.187303	178
802	92.093544	139	841	91.993213	149	880	92.002653	159	919	91.957707	168	958	91.971407	178
803	91.846422	139	842	92.165808	149	881	91.954032	159	920	92.012772	169	959	91.954321	178
804	91.921894	140	843	92.039043	149	882	91.986641	159	921	91.87855	169	960	91.896759	179
805	92.179083	140	844	91.892872	150	883	92.043487	159	922	91.846424	169	961	92.015144	179
806	92.135741	140	845	92.13318	150	884	92.026135	160	923	92.13244	169	962	91.846281	179
807	91.822268	140	846	92.16455	150	885	92.000699	160	924	91.863482	170	963	91.955127	179
808	91.974672	141	847	91.823098	150	886	92.086725	160	925	92.110476	170	964	92.099182	180
809	91.999247	141	848	91.86216	151	887	92.064117	160	926	92.194743	170	965	91.889507	180
810	92.186557	141	849	92.029354	151	888	91.872178	161	927	92.158683	170	966	91.87194	180
811	91.818778	141	850	92.121248	151	889	92.042639	161	928	91.94289	171	967	92.100912	180
812	91.967693	142	851	92.100265	151	890	92.1344	161	929	91.964593	171	968	91.946096	181
813	92.016165	142	852	92.132084	152	891	92.117682	161	930	91.818764	171	969	92.178638	181
814	91.841877	142	853	91.807038	152	892	91.907352	162	931	92.140827	171	970	91.949216	181
815	92.101698	142	854	91.905677	152	893	92.081466	162	932	91.980888	172	971	92.166107	181
816	92.015343	143	855	92.030006	152	894	91.938776	162	933	92.010668	172	972	92.064571	182
817	92.05487	143	856	92.021774	153	895	91.965896	162	934	92.14257	172	973	92.044532	182
818	92.082145	143	857	91.924332	153	896	92.147238	163	935	92.119409	172	974	91.832855	182
819	91.931632	143	858	91.959185	153	897	92.060776	163	936	92.051356	173	975	92.028772	182

CORTE 800mm (4)

N°	Velocidad (RPM)	Posición (mm)	N°	Velocidad (RPM)	Posición (mm)	N°	Velocidad (RPM)	Posición (mm)	N°	Velocidad (RPM)	Posición (mm)	N°	Velocidad (RPM)	Posición (mm)
976	92.046226	0	1015	92.102121	192	1054	92.065258	202	1093	91.997658	212	1132	91.936764	222
977	91.821264	183	1016	92.070906	193	1055	92.066936	202	1094	92.006211	212	1133	92.028667	222
978	92.100879	183	1017	91.927234	193	1056	92.135974	203	1095	91.869819	212	1134	92.13321	222
979	92.106179	183	1018	92.066763	193	1057	92.125999	203	1096	91.839327	213	1135	91.883098	222
980	91.936988	184	1019	91.999496	193	1058	91.997146	203	1097	92.072976	213	1136	91.951936	223
981	92.020857	184	1020	91.816948	194	1059	91.921369	203	1098	91.863858	213	1137	91.971585	223
982	92.08012	184	1021	92.100991	194	1060	91.801914	204	1099	91.853952	213	1138	91.839396	223
983	92.067325	184	1022	92.141395	194	1061	92.082701	204	1100	92.086127	214	1139	92.08969	223
984	91.863738	185	1023	92.110819	194	1062	92.021564	204	1101	92.104037	214	1140	91.972583	224
985	92.056902	185	1024	91.914504	195	1063	91.914661	204	1102	92.023265	214	1141	92.012631	224
986	91.938973	185	1025	91.975845	195	1064	91.898866	205	1103	92.157753	214	1142	91.898079	224
987	91.986401	185	1026	91.907342	195	1065	91.868985	205	1104	92.080427	215	1143	92.124264	224
988	92.143841	186	1027	91.843082	195	1066	92.193065	205	1105	91.952139	215	1144	92.055569	225
989	91.856347	186	1028	92.078595	196	1067	92.058498	205	1106	91.821174	215	1145	92.110007	225
990	91.82703	186	1029	92.162977	196	1068	92.111337	206	1107	92.087405	215	1146	92.049985	225
991	91.958558	186	1030	92.079282	196	1069	92.016969	206	1108	91.907271	216	1147	92.065134	225
992	91.972391	187	1031	91.824072	196	1070	91.822619	206	1109	91.91199	216	1148	92.121952	226
993	91.862022	187	1032	91.882351	197	1071	92.003558	206	1110	92.059403	216	1149	92.008946	226
994	91.968935	187	1033	91.968277	197	1072	92.101047	207	1111	92.117192	216	1150	91.872863	226
995	92.087762	187	1034	92.153331	197	1073	91.918653	207	1112	91.961379	217	1151	92.129278	226
996	91.917951	188	1035	92.190903	197	1074	92.185855	207	1113	92.080455	217	1152	91.803046	227
997	92.065316	188	1036	92.170843	198	1075	91.800665	207	1114	92.078803	217	1153	91.895438	227
998	91.912236	188	1037	91.833728	198	1076	92.007264	208	1115	91.957268	217	1154	92.020406	227
999	92.061413	188	1038	92.067966	198	1077	92.063195	208	1116	92.025357	218	1155	91.909902	227
1000	92.041917	189	1039	91.92882	198	1078	92.043958	208	1117	91.961418	218	1156	92.075778	228
1001	91.815058	189	1040	92.021617	199	1079	91.828571	208	1118	92.138346	218	1157	91.904879	228
1002	92.108373	189	1041	91.95069	199	1080	92.17497	209	1119	91.814659	218	1158	91.863372	228
1003	91.963436	189	1042	91.854318	199	1081	91.88777	209	1120	92.125697	219	1159	92.017494	228
1004	92.175728	190	1043	92.089134	199	1082	91.898206	209	1121	92.087401	219	1160	91.837334	229
1005	91.86518	190	1044	92.156449	200	1083	92.161932	209	1122	91.975498	219	1161	92.093678	229
1006	92.044439	190	1045	92.01736	200	1084	91.881019	210	1123	92.052525	219	1162	91.915764	229
1007	91.949247	190	1046	91.81646	200	1085	92.191814	210	1124	91.805121	220	1163	92.189765	229
1008	92.172117	191	1047	92.187431	200	1086	92.105275	210	1125	92.105512	220	1164	92.081036	230
1009	92.152003	191	1048	92.067335	201	1087	91.925498	210	1126	92.152815	220	1165	92.072328	230
1010	92.13133	191	1049	92.034786	201	1088	91.800446	211	1127	91.968327	220	1166	92.19114	230
1011	92.150861	191	1050	91.959833	201	1089	91.85218	211	1128	92.047409	221	1167	91.878942	230
1012	92.117812	192	1051	91.983283	201	1090	92.121191	211	1129	91.91957	221	1168	91.819052	231
1013	92.156132	192	1052	91.898068	202	1091	92.103256	211	1130	91.875164	221	1169	91.94836	231
1014	91.889743	192	1053	91.905407	202	1092	91.853412	212	1131	91.956047	221	1170	91.995411	231

CORTE 800mm (4)

N°	Velocidad (RPM)	Posición (mm)	N°	Velocidad (RPM)	Posición (mm)	N°	Velocidad (RPM)	Posición (mm)	N°	Velocidad (RPM)	Posición (mm)	N°	Velocidad (RPM)	Posición (mm)
1171	92.178195	0	1210	91.864927	241	1249	92.069564	251	1288	91.815573	261	1327	92.161675	270
1172	91.894065	232	1211	92.192181	241	1250	91.968512	251	1289	91.954398	261	1328	92.180995	271
1173	91.855979	232	1212	92.052534	242	1251	92.158253	251	1290	91.898649	261	1329	91.83805	271
1174	92.107677	232	1213	92.159139	242	1252	91.877171	252	1291	91.8479	261	1330	92.181493	271
1175	92.016085	232	1214	92.076798	242	1253	92.141573	252	1292	92.03559	262	1331	92.164666	271
1176	91.953378	233	1215	91.915776	242	1254	91.971544	252	1293	91.965848	262	1332	92.090237	272
1177	92.050704	233	1216	92.12013	243	1255	91.968854	252	1294	92.076063	262	1333	92.187007	272
1178	91.939681	233	1217	92.152995	243	1256	91.973212	253	1295	91.902852	262	1334	91.879795	272
1179	91.866108	233	1218	91.982889	243	1257	92.167364	253	1296	92.117671	263	1335	92.091934	272
1180	92.183441	234	1219	91.905794	243	1258	91.855992	253	1297	92.153363	263	1336	91.840284	273
1181	92.053259	234	1220	92.097432	244	1259	92.140316	253	1298	92.142214	263	1337	92.063894	273
1182	92.130389	234	1221	91.879709	244	1260	91.886652	254	1299	91.82422	263	1338	92.10198	273
1183	92.151223	234	1222	92.024862	244	1261	92.033455	254	1300	92.155175	264	1339	91.990984	273
1184	91.825573	235	1223	92.118771	244	1262	91.863306	254	1301	91.806907	264	1340	92.074019	274
1185	92.063991	235	1224	91.857062	245	1263	91.956178	254	1302	92.009336	264	1341	91.954347	274
1186	91.863419	235	1225	92.069283	245	1264	92.086219	255	1303	92.093812	264	1342	91.88462	274
1187	92.17186	235	1226	92.0036	245	1265	91.968062	255	1304	91.891495	265	1343	92.005087	274
1188	91.890265	236	1227	92.120987	245	1266	91.813065	255	1305	92.004089	265	1344	91.924915	275
1189	92.091217	236	1228	92.19979	246	1267	92.129127	255	1306	91.851054	265	1345	91.894673	275
1190	92.157249	236	1229	92.074922	246	1268	92.192267	256	1307	92.050716	265	1346	92.093796	275
1191	92.182333	236	1230	91.916258	246	1269	91.958982	256	1308	91.879469	266	1347	92.081425	275
1192	92.067135	237	1231	92.080214	246	1270	92.097988	256	1309	91.914688	266	1348	92.020296	276
1193	92.122691	237	1232	92.046164	247	1271	91.946697	256	1310	91.939436	266	1349	92.092389	276
1194	91.8449	237	1233	92.196138	247	1272	91.844736	257	1311	92.079972	266	1350	92.008084	276
1195	91.988736	237	1234	92.127338	247	1273	92.021946	257	1312	92.077142	267	1351	91.934208	276
1196	91.954526	238	1235	92.051627	247	1274	92.12161	257	1313	92.168496	267	1352	92.15325	277
1197	92.029869	238	1236	91.836763	248	1275	92.013601	257	1314	92.15186	267	1353	92.030316	277
1198	91.948793	238	1237	91.899665	248	1276	92.030166	258	1315	91.964332	267	1354	92.003006	277
1199	91.982576	238	1238	92.026028	248	1277	91.941509	258	1316	92.199652	268	1355	91.867554	277
1200	91.922758	239	1239	91.922893	248	1278	92.089355	258	1317	91.854117	268	1356	91.956573	278
1201	92.196088	239	1240	92.111562	249	1279	91.865768	258	1318	92.159741	268	1357	92.154396	278
1202	92.084313	239	1241	92.148936	249	1280	91.827755	259	1319	91.982508	268	1358	91.956299	278
1203	91.946804	239	1242	91.967099	249	1281	91.85276	259	1320	92.157278	269	1359	91.898267	278
1204	91.953971	240	1243	92.018569	249	1282	91.827337	259	1321	92.122473	269	1360	92.098488	279
1205	92.125476	240	1244	92.182517	250	1283	92.196437	259	1322	92.003179	269	1361	91.945227	279
1206	91.953269	240	1245	91.811415	250	1284	91.920589	260	1323	92.156795	269	1362	92.148001	279
1207	92.132766	240	1246	92.193723	250	1285	91.915737	260	1324	92.05071	270	1363	91.992221	279
1208	91.851201	241	1247	91.892326	250	1286	91.822115	260	1325	92.02786	270	1364	91.995262	280
1209	92.152188	241	1248	91.888067	251	1287	91.87017	260	1326	92.104743	270	1365	91.976301	280

CORTE 800mm (4)

N°	Velocidad (RPM)	Posición (mm)	N°	Velocidad (RPM)	Posición (mm)	N°	Velocidad (RPM)	Posición (mm)	N°	Velocidad (RPM)	Posición (mm)	N°	Velocidad (RPM)	Posición (mm)
1366	92.014887	0	1405	91.828753	290	1444	91.993985	300	1483	91.845648	309	1522	92.072815	319
1367	92.185839	280	1406	92.075885	290	1445	92.116911	300	1484	92.187729	310	1523	91.98804	319
1368	92.164251	281	1407	91.938297	290	1446	92.101292	300	1485	91.938695	310	1524	92.064797	320
1369	91.881502	281	1408	91.860215	291	1447	91.938802	300	1486	91.842529	310	1525	92.150152	320
1370	92.166636	281	1409	91.962516	291	1448	91.986078	301	1487	92.166289	310	1526	91.819217	320
1371	91.83653	281	1410	91.960164	291	1449	91.954526	301	1488	91.903082	311	1527	91.805688	320
1372	91.870155	282	1411	92.17681	291	1450	91.980273	301	1489	91.8554	311	1528	92.073104	321
1373	92.055764	282	1412	92.19572	292	1451	91.848512	301	1490	91.971863	311	1529	92.043499	321
1374	92.130174	282	1413	92.191472	292	1452	92.032951	302	1491	91.910616	311	1530	91.982627	321
1375	91.989333	282	1414	92.198887	292	1453	91.870899	302	1492	92.075544	312	1531	92.125628	321
1376	92.076047	283	1415	92.148155	292	1454	91.92665	302	1493	92.197734	312	1532	91.807315	322
1377	92.017539	283	1416	92.022186	293	1455	91.917419	302	1494	92.081261	312	1533	91.841884	322
1378	92.133129	283	1417	92.132877	293	1456	92.147547	303	1495	91.805513	312	1534	91.855736	322
1379	92.193554	283	1418	91.908589	293	1457	91.801158	303	1496	91.881345	313	1535	91.933137	322
1380	92.031404	284	1419	92.182581	293	1458	92.121848	303	1497	91.913211	313	1536	92.113472	323
1381	92.049856	284	1420	91.930096	294	1459	91.88841	303	1498	92.101441	313	1537	92.062134	323
1382	91.933331	284	1421	91.961027	294	1460	91.81682	304	1499	91.924027	313	1538	91.884033	323
1383	92.102045	284	1422	92.093033	294	1461	91.98722	304	1500	91.991651	314	1539	91.93122	323
1384	92.096665	285	1423	92.013762	294	1462	91.94663	304	1501	91.840624	314	1540	91.897664	324
1385	92.005255	285	1424	91.964742	295	1463	91.926962	304	1502	92.177059	314	1541	91.961205	324
1386	92.112612	285	1425	91.993845	295	1464	92.048914	305	1503	92.175762	314	1542	91.953859	324
1387	92.127433	285	1426	91.951192	295	1465	91.836319	305	1504	91.906337	315	1543	91.813693	324
1388	92.195229	286	1427	91.809127	295	1466	91.972346	305	1505	92.155742	315	1544	92.040455	325
1389	92.147133	286	1428	92.162058	296	1467	92.024372	305	1506	91.85281	315	1545	92.031429	325
1390	91.968092	286	1429	92.054376	296	1468	91.990189	306	1507	92.152462	315	1546	91.919557	325
1391	92.038022	286	1430	91.921901	296	1469	91.841607	306	1508	91.845457	316	1547	91.922238	325
1392	91.909126	287	1431	92.073373	296	1470	91.817298	306	1509	91.885653	316	1548	92.092039	326
1393	92.124383	287	1432	92.07216	297	1471	92.055755	306	1510	92.094908	316	1549	91.922914	326
1394	91.979139	287	1433	91.904605	297	1472	92.133995	307	1511	91.846295	316	1550	92.10741	326
1395	91.962429	287	1434	92.054953	297	1473	92.029737	307	1512	91.987685	317	1551	91.925088	326
1396	92.178121	288	1435	92.003914	297	1474	91.935914	307	1513	91.954835	317	1552	92.090932	327
1397	91.817026	288	1436	91.976741	298	1475	91.843787	307	1514	91.912413	317	1553	92.107727	327
1398	92.088065	288	1437	91.863935	298	1476	92.039696	308	1515	92.047232	317	1554	91.811154	327
1399	91.834098	288	1438	91.800324	298	1477	91.820731	308	1516	91.807149	318	1555	92.059441	327
1400	91.891385	289	1439	91.86942	298	1478	92.069999	308	1517	92.091369	318	1556	92.166003	328
1401	92.023553	289	1440	91.858796	299	1479	91.995756	308	1518	91.980975	318	1557	92.128723	328
1402	92.078988	289	1441	92.047854	299	1480	91.86534	309	1519	92.040816	318	1558	92.125842	328
1403	91.966517	289	1442	92.081692	299	1481	91.991161	309	1520	91.862642	319	1559	91.853748	328
1404	91.910911	290	1443	91.809194	299	1482	92.180423	309	1521	91.801998	319	1560	91.882242	329

CORTE 800mm (4)

N°	Velocidad (RPM)	Posición (mm)	N°	Velocidad (RPM)	Posición (mm)	N°	Velocidad (RPM)	Posición (mm)	N°	Velocidad (RPM)	Posición (mm)	N°	Velocidad (RPM)	Posición (mm)
1561	92.017806	0	1600	91.821214	339	1639	91.844561	348	1678	92.075339	358	1717	92.071108	368
1562	92.00963	329	1601	91.911775	339	1640	91.867125	349	1679	92.010405	358	1718	91.877215	368
1563	92.160877	329	1602	92.187	339	1641	91.955429	349	1680	92.151124	359	1719	91.895394	368
1564	92.06995	330	1603	91.844776	339	1642	92.077126	349	1681	92.07948	359	1720	92.131692	369
1565	92.180832	330	1604	92.18584	340	1643	91.818726	349	1682	91.853367	359	1721	91.852222	369
1566	92.143971	330	1605	92.068223	340	1644	91.945137	350	1683	91.801261	359	1722	91.912485	369
1567	91.820498	330	1606	91.848234	340	1645	91.948377	350	1684	92.132879	360	1723	91.849059	369
1568	91.819572	331	1607	92.045017	340	1646	92.123034	350	1685	92.154346	360	1724	91.904436	370
1569	91.973271	331	1608	91.891226	341	1647	92.010767	350	1686	91.870563	360	1725	91.901845	370
1570	91.885618	331	1609	92.051651	341	1648	91.948621	351	1687	92.142094	360	1726	91.848761	370
1571	92.083882	331	1610	91.991227	341	1649	92.168545	351	1688	92.008985	361	1727	92.092791	370
1572	92.191316	332	1611	91.857199	341	1650	91.950097	351	1689	91.814857	361	1728	92.097729	371
1573	92.072679	332	1612	92.04839	342	1651	92.098258	351	1690	91.939714	361	1729	91.926912	371
1574	91.855732	332	1613	91.913804	342	1652	91.903364	352	1691	92.143361	361	1730	91.925069	371
1575	92.178569	332	1614	91.819952	342	1653	92.035822	352	1692	92.019354	362	1731	92.175939	371
1576	91.89181	333	1615	92.012744	342	1654	91.824194	352	1693	92.093901	362	1732	91.931162	372
1577	92.104023	333	1616	92.194481	343	1655	91.991775	352	1694	92.135149	362	1733	92.096966	372
1578	91.929955	333	1617	91.996066	343	1656	92.156349	353	1695	92.10001	362	1734	92.025866	372
1579	92.111525	333	1618	92.024944	343	1657	91.970764	353	1696	91.921986	363	1735	91.903298	372
1580	92.081478	334	1619	91.973008	343	1658	92.130712	353	1697	91.974701	363	1736	92.028084	373
1581	91.886021	334	1620	92.102038	344	1659	91.807412	353	1698	92.056036	363	1737	92.120557	373
1582	92.053065	334	1621	91.830138	344	1660	91.849319	354	1699	91.841013	363	1738	92.094799	373
1583	92.088389	334	1622	92.069636	344	1661	92.117056	354	1700	91.875511	364	1739	91.920782	373
1584	92.167234	335	1623	92.020658	344	1662	91.859158	354	1701	91.856237	364	1740	91.884333	374
1585	92.040851	335	1624	91.979751	345	1663	92.168762	354	1702	92.029486	364	1741	91.986546	374
1586	92.152071	335	1625	91.972116	345	1664	91.844056	355	1703	92.185792	364	1742	91.993975	374
1587	92.076816	335	1626	92.155276	345	1665	92.010941	355	1704	91.863993	365	1743	92.125212	374
1588	92.124082	336	1627	92.059232	345	1666	92.016267	355	1705	92.03046	365	1744	92.100885	375
1589	92.114898	336	1628	91.847562	346	1667	91.911615	355	1706	91.82687	365	1745	91.920161	375
1590	91.993421	336	1629	91.951132	346	1668	92.190031	356	1707	91.995668	365	1746	91.872379	375
1591	92.17751	336	1630	91.856899	346	1669	92.104867	356	1708	91.801792	366	1747	91.949508	375
1592	91.846539	337	1631	91.891866	346	1670	92.026549	356	1709	92.141774	366	1748	92.196435	376
1593	91.988108	337	1632	92.020661	347	1671	92.063513	356	1710	92.079949	366	1749	92.181494	376
1594	91.871177	337	1633	91.980105	347	1672	92.094294	357	1711	92.005952	366	1750	92.136933	376
1595	92.049995	337	1634	92.075927	347	1673	91.81219	357	1712	91.88217	367	1751	92.05346	376
1596	91.946841	338	1635	91.940363	347	1674	92.04462	357	1713	91.958683	367	1752	92.117719	377
1597	91.874199	338	1636	92.04735	348	1675	92.041209	357	1714	92.140883	367	1753	91.914148	377
1598	91.816638	338	1637	92.128807	348	1676	92.176182	358	1715	91.966567	367	1754	92.154305	377
1599	91.901712	338	1638	92.123366	348	1677	91.845136	358	1716	92.014674	368	1755	92.075871	377

CORTE 800mm (4)

N°	Velocidad (RPM)	Posición (mm)	N°	Velocidad (RPM)	Posición (mm)	N°	Velocidad (RPM)	Posición (mm)	N°	Velocidad (RPM)	Posición (mm)	N°	Velocidad (RPM)	Posición (mm)
1756	91.947218	0	1795	91.914775	387	1834	91.90837	397	1873	91.86088	407	1912	92.064138	417
1757	92.183711	378	1796	91.929822	388	1835	92.016873	397	1874	92.153624	407	1913	92.081882	417
1758	91.818848	378	1797	92.177499	388	1836	92.195164	398	1875	91.960141	407	1914	91.858547	417
1759	91.81625	378	1798	91.884729	388	1837	92.043034	398	1876	92.088013	408	1915	92.00117	417
1760	91.801713	379	1799	91.925333	388	1838	91.907516	398	1877	91.910063	408	1916	92.082125	418
1761	91.977583	379	1800	92.013613	389	1839	91.904897	398	1878	92.026951	408	1917	92.172831	418
1762	91.982639	379	1801	92.172668	389	1840	92.173473	399	1879	92.01978	408	1918	91.815142	418
1763	91.999567	379	1802	92.106961	389	1841	91.865765	399	1880	91.961098	409	1919	92.175862	418
1764	92.106919	380	1803	91.868696	389	1842	91.942011	399	1881	91.878995	409	1920	92.024796	419
1765	92.122711	380	1804	91.9063	390	1843	91.809766	399	1882	92.125475	409	1921	92.093157	419
1766	92.126676	380	1805	92.019371	390	1844	91.857937	400	1883	92.143827	409	1922	92.027462	419
1767	91.84894	380	1806	92.105851	390	1845	91.981478	400	1884	92.065282	410	1923	92.149865	419
1768	92.042154	381	1807	91.831512	390	1846	92.026576	400	1885	91.906154	410	1924	92.183746	420
1769	91.972893	381	1808	91.839735	391	1847	92.008773	400	1886	92.095336	410	1925	91.900292	420
1770	92.073621	381	1809	92.15034	391	1848	91.864699	401	1887	91.886713	410	1926	92.114876	420
1771	91.997995	381	1810	92.178671	391	1849	92.003919	401	1888	92.106669	411	1927	92.095093	420
1772	92.19164	382	1811	92.165263	391	1850	91.909525	401	1889	92.110873	411	1928	91.984866	421
1773	92.182236	382	1812	91.948019	392	1851	91.896554	401	1890	92.193411	411	1929	91.835409	421
1774	91.998895	382	1813	91.823152	392	1852	91.887494	402	1891	91.867503	411	1930	91.98836	421
1775	91.851907	382	1814	91.838913	392	1853	91.97438	402	1892	91.886942	412	1931	91.998857	421
1776	92.104918	383	1815	91.84048	392	1854	92.134003	402	1893	91.953628	412	1932	91.95416	422
1777	92.113662	383	1816	92.143042	393	1855	92.083214	402	1894	92.004678	412	1933	92.080261	422
1778	92.04506	383	1817	92.04272	393	1856	91.994854	403	1895	92.112051	412	1934	91.914906	422
1779	91.843137	383	1818	92.156983	393	1857	92.10379	403	1896	91.849601	413	1935	91.828399	422
1780	91.85642	384	1819	92.149853	393	1858	92.042391	403	1897	91.916095	413	1936	91.845324	423
1781	92.157145	384	1820	92.033029	394	1859	92.021583	403	1898	92.129849	413	1937	91.808076	423
1782	92.169271	384	1821	91.89135	394	1860	92.162156	404	1899	91.927865	413	1938	92.119294	423
1783	92.147921	384	1822	92.027154	394	1861	92.059659	404	1900	92.029757	414	1939	91.85129	423
1784	91.996263	385	1823	91.948747	394	1862	91.878962	404	1901	92.098134	414	1940	91.803112	424
1785	91.903461	385	1824	91.936059	395	1863	91.891634	404	1902	92.104728	414	1941	92.003976	424
1786	92.132083	385	1825	92.080382	395	1864	92.19497	405	1903	91.96184	414	1942	91.947713	424
1787	91.913896	385	1826	92.007623	395	1865	91.910931	405	1904	91.817197	415	1943	92.085177	424
1788	91.818379	386	1827	92.157886	395	1866	91.953429	405	1905	91.925841	415	1944	91.972362	425
1789	92.138799	386	1828	92.10971	396	1867	91.82697	405	1906	91.953925	415	1945	92.152984	425
1790	92.000257	386	1829	92.145856	396	1868	92.101971	406	1907	92.188409	415	1946	91.80772	425
1791	91.860541	386	1830	91.832499	396	1869	92.165184	406	1908	91.97177	416	1947	91.860281	425
1792	92.091181	387	1831	92.199751	396	1870	91.988337	406	1909	91.945056	416	1948	92.150956	426
1793	92.161891	387	1832	92.089685	397	1871	92.154096	406	1910	92.018645	416	1949	91.938829	426
1794	92.046248	387	1833	91.971643	397	1872	92.132157	407	1911	91.911927	416	1950	91.85256	426

CORTE 800mm (4)

N°	Velocidad (RPM)	Posición (mm)	N°	Velocidad (RPM)	Posición (mm)	N°	Velocidad (RPM)	Posición (mm)	N°	Velocidad (RPM)	Posición (mm)	N°	Velocidad (RPM)	Posición (mm)
1951	92.193461	0	1990	91.807867	436	2029	91.827671	446	2068	92.18051	456	2107	92.149808	465
1952	91.957974	427	1991	92.060283	436	2030	91.839859	446	2069	92.087704	456	2108	91.823219	466
1953	91.955739	427	1992	91.800742	437	2031	91.804485	446	2070	91.977495	456	2109	92.085889	466
1954	92.000197	427	1993	91.876199	437	2032	91.837487	447	2071	91.946152	456	2110	92.026412	466
1955	92.185108	427	1994	91.886674	437	2033	92.142281	447	2072	91.964817	457	2111	91.923517	466
1956	91.960116	428	1995	92.079477	437	2034	92.183031	447	2073	92.183181	457	2112	91.878277	467
1957	92.114687	428	1996	91.971865	438	2035	91.803564	447	2074	92.181397	457	2113	92.137643	467
1958	91.825346	428	1997	92.011195	438	2036	91.991499	448	2075	91.971464	457	2114	92.080339	467
1959	92.026413	428	1998	91.85636	438	2037	91.858652	448	2076	91.949515	458	2115	92.154012	467
1960	92.015559	429	1999	92.098007	438	2038	91.967794	448	2077	91.909673	458	2116	92.10877	468
1961	91.835275	429	2000	91.875562	439	2039	91.882509	448	2078	92.013522	458	2117	91.817571	468
1962	91.82147	429	2001	92.197259	439	2040	91.940108	449	2079	92.166161	458	2118	92.12636	468
1963	92.003042	429	2002	92.118339	439	2041	91.919023	449	2080	91.877427	459	2119	92.154504	468
1964	92.176154	430	2003	91.887558	439	2042	92.189089	449	2081	92.104798	459	2120	92.187579	469
1965	91.899474	430	2004	91.902142	440	2043	91.965118	449	2082	92.163656	459	2121	91.985842	469
1966	92.126824	430	2005	91.942846	440	2044	92.122082	450	2083	92.102597	459	2122	92.124719	469
1967	91.986847	430	2006	92.110414	440	2045	92.100186	450	2084	92.193727	460	2123	92.067374	469
1968	91.960197	431	2007	91.9977	440	2046	91.817163	450	2085	91.976414	460	2124	91.944905	470
1969	92.149268	431	2008	92.019048	441	2047	92.019477	450	2086	91.811284	460	2125	92.179738	470
1970	91.888397	431	2009	91.980714	441	2048	92.017172	451	2087	92.048933	460	2126	91.81849	470
1971	91.916677	431	2010	91.836504	441	2049	92.087944	451	2088	91.937578	461	2127	91.970901	470
1972	91.826561	432	2011	91.872465	441	2050	92.013609	451	2089	91.943295	461	2128	92.136015	471
1973	92.055794	432	2012	91.805148	442	2051	91.874621	451	2090	92.078887	461	2129	91.806699	471
1974	91.940734	432	2013	91.881024	442	2052	92.012491	452	2091	92.069478	461	2130	91.826152	471
1975	91.890393	432	2014	92.108436	442	2053	91.981822	452	2092	92.168104	462	2131	91.843073	471
1976	91.92831	433	2015	92.116329	442	2054	92.049699	452	2093	91.849964	462	2132	91.978466	472
1977	92.087095	433	2016	92.177592	443	2055	92.16911	452	2094	92.129355	462	2133	92.099849	472
1978	92.165635	433	2017	92.061197	443	2056	92.038026	453	2095	92.1678	462	2134	92.031771	472
1979	91.834403	433	2018	92.029854	443	2057	91.824117	453	2096	92.103869	463	2135	92.141215	472
1980	92.001608	434	2019	92.111564	443	2058	91.994489	453	2097	91.876131	463	2136	92.009769	473
1981	91.97408	434	2020	92.045863	444	2059	92.045895	453	2098	92.05122	463	2137	92.090895	473
1982	91.853468	434	2021	92.056241	444	2060	91.803499	454	2099	92.107379	463	2138	91.932502	473
1983	92.044121	434	2022	92.091153	444	2061	91.973316	454	2100	91.938946	464	2139	91.933227	473
1984	92.059368	435	2023	92.193614	444	2062	92.031648	454	2101	91.931774	464	2140	92.171918	474
1985	92.152664	435	2024	92.002318	445	2063	92.10596	454	2102	91.993409	464	2141	92.105352	474
1986	92.013109	435	2025	91.840839	445	2064	92.082818	455	2103	91.98206	464	2142	92.022638	474
1987	92.034214	435	2026	92.121606	445	2065	92.054035	455	2104	91.825768	465	2143	92.116864	474
1988	92.17953	436	2027	91.845349	445	2066	92.114899	455	2105	91.915221	465	2144	91.906263	475
1989	92.197141	436	2028	92.109083	446	2067	91.866747	455	2106	92.08654	465	2145	92.119599	475

CORTE 800mm (4)

N°	Velocidad (RPM)	Posición (mm)	N°	Velocidad (RPM)	Posición (mm)	N°	Velocidad (RPM)	Posición (mm)	N°	Velocidad (RPM)	Posición (mm)	N°	Velocidad (RPM)	Posición (mm)
2146	92.022115	0	2185	91.901732	485	2224	91.929461	495	2263	91.825855	504	2302	92.084561	514
2147	91.869295	475	2186	91.972851	485	2225	92.118403	495	2264	91.834227	505	2303	91.911848	514
2148	92.182703	476	2187	92.159608	485	2226	91.950117	495	2265	92.14877	505	2304	92.184179	515
2149	92.056765	476	2188	91.801059	486	2227	91.834088	495	2266	92.077095	505	2305	92.15858	515
2150	91.891809	476	2189	92.117682	486	2228	91.908372	496	2267	91.960768	505	2306	91.874987	515
2151	91.946497	476	2190	92.070843	486	2229	92.193194	496	2268	91.985707	506	2307	92.046651	515
2152	92.072981	477	2191	91.845269	486	2230	92.12711	496	2269	92.007754	506	2308	92.140792	516
2153	92.188101	477	2192	92.016427	487	2231	91.897413	496	2270	92.043357	506	2309	91.943769	516
2154	91.914096	477	2193	91.825773	487	2232	91.889969	497	2271	91.922288	506	2310	91.819553	516
2155	92.159427	477	2194	92.015344	487	2233	91.996605	497	2272	91.890921	507	2311	91.911731	516
2156	91.855929	478	2195	91.962969	487	2234	91.874655	497	2273	92.176776	507	2312	92.131135	517
2157	91.80461	478	2196	91.924037	488	2235	91.826174	497	2274	91.912856	507	2313	91.956309	517
2158	91.852281	478	2197	92.186742	488	2236	92.16617	498	2275	91.889915	507	2314	91.950698	517
2159	92.053861	478	2198	92.108819	488	2237	92.177931	498	2276	91.816059	508	2315	91.914067	517
2160	92.04706	479	2199	92.199941	488	2238	91.923688	498	2277	92.07829	508	2316	91.968474	518
2161	91.881571	479	2200	92.022056	489	2239	92.167353	498	2278	91.890353	508	2317	92.073355	518
2162	91.941674	479	2201	92.191457	489	2240	91.959288	499	2279	91.852955	508	2318	91.870058	518
2163	92.074197	479	2202	91.893788	489	2241	92.115141	499	2280	91.998245	509	2319	91.937253	518
2164	91.964764	480	2203	92.135553	489	2242	92.038394	499	2281	92.079979	509	2320	92.063476	519
2165	91.897141	480	2204	91.992339	490	2243	92.18061	499	2282	92.165065	509	2321	92.152	519
2166	91.930694	480	2205	91.984243	490	2244	91.980428	500	2283	92.155972	509	2322	92.13828	519
2167	91.824368	480	2206	91.927222	490	2245	91.899851	500	2284	92.121436	510	2323	91.928023	519
2168	91.824368	481	2207	92.168587	490	2246	91.853507	500	2285	91.967555	510	2324	91.891795	520
2169	92.104725	481	2208	92.056478	491	2247	91.905094	500	2286	92.088173	510	2325	92.052237	520
2170	91.880328	481	2209	92.105498	491	2248	92.05705	501	2287	91.851375	510	2326	92.194926	520
2171	91.86309	481	2210	92.154229	491	2249	91.803156	501	2288	92.168303	511	2327	92.137224	520
2172	91.891167	482	2211	91.95359	491	2250	92.077178	501	2289	91.908515	511	2328	91.893078	521
2173	91.900408	482	2212	91.97998	492	2251	91.905551	501	2290	91.869993	511	2329	92.055159	521
2174	92.118924	482	2213	91.928707	492	2252	92.088334	502	2291	91.963696	511	2330	91.817717	521
2175	91.919049	482	2214	92.081297	492	2253	91.950918	502	2292	91.990536	512	2331	91.897325	521
2176	91.997772	483	2215	91.889508	492	2254	92.036575	502	2293	92.194406	512	2332	91.97258	522
2177	92.143754	483	2216	92.024762	493	2255	92.1232	502	2294	92.052129	512	2333	91.994642	522
2178	91.852406	483	2217	91.864386	493	2256	91.821194	503	2295	92.01423	512	2334	91.977049	522
2179	92.187734	483	2218	92.122118	493	2257	91.9001	503	2296	92.15849	513	2335	92.164357	522
2180	91.844519	484	2219	91.923877	493	2258	92.146412	503	2297	91.883265	513	2336	92.126018	523
2181	91.998457	484	2220	91.906156	494	2259	91.855475	503	2298	91.826098	513	2337	92.065142	523
2182	91.834153	484	2221	91.87926	494	2260	91.93431	504	2299	92.113207	513	2338	91.916409	523
2183	91.959142	484	2222	91.810411	494	2261	92.081407	504	2300	91.987722	514	2339	91.950077	523
2184	92.140677	485	2223	92.151852	494	2262	91.86653	504	2301	91.817398	514	2340	91.810917	524

CORTE 800mm (4)

N°	Velocidad (RPM)	Posición (mm)	N°	Velocidad (RPM)	Posición (mm)	N°	Velocidad (RPM)	Posición (mm)	N°	Velocidad (RPM)	Posición (mm)	N°	Velocidad (RPM)	Posición (mm)
2341	92.020197	0	2380	92.097239	534	2419	92.06493	543	2458	91.807662	553	2497	92.11522	563
2342	91.898661	524	2381	91.968001	534	2420	91.904479	544	2459	92.116357	553	2498	92.114198	563
2343	92.168166	524	2382	92.178685	534	2421	91.830589	544	2460	91.832158	554	2499	92.052403	563
2344	91.951493	525	2383	92.053736	534	2422	92.033056	544	2461	92.043989	554	2500	92.043936	564
2345	92.000247	525	2384	91.825647	535	2423	91.921428	544	2462	92.124905	554	2501	91.928543	564
2346	92.082213	525	2385	92.13889	535	2424	91.977541	545	2463	92.127397	554	2502	92.161688	564
2347	92.188116	525	2386	91.86024	535	2425	91.835322	545	2464	91.956083	555	2503	91.949851	564
2348	91.943041	526	2387	92.045116	535	2426	92.001978	545	2465	91.869638	555	2504	92.089623	565
2349	91.977563	526	2388	91.983406	536	2427	91.894918	545	2466	91.80051	555	2505	91.938389	565
2350	91.951584	526	2389	92.163229	536	2428	91.984133	546	2467	92.034857	555	2506	91.821704	565
2351	92.1334	526	2390	91.967278	536	2429	92.176068	546	2468	91.881498	556	2507	91.89119	565
2352	92.191232	527	2391	92.137171	536	2430	91.965668	546	2469	91.83245	556	2508	91.823185	566
2353	92.118241	527	2392	92.010492	537	2431	91.963985	546	2470	92.03742	556	2509	91.947841	566
2354	91.822029	527	2393	91.820258	537	2432	91.965883	547	2471	91.909543	556	2510	91.95528	566
2355	91.871163	527	2394	91.850622	537	2433	91.803453	547	2472	92.178594	557	2511	91.974409	566
2356	91.934718	528	2395	92.085927	537	2434	91.833694	547	2473	92.155243	557	2512	92.05297	567
2357	91.93779	528	2396	91.94221	538	2435	92.023563	547	2474	91.831229	557	2513	91.870671	567
2358	92.166265	528	2397	91.967748	538	2436	92.143954	548	2475	91.876883	557	2514	91.943625	567
2359	92.017713	528	2398	92.177992	538	2437	92.178657	548	2476	91.905101	558	2515	91.849463	567
2360	91.958453	529	2399	92.043904	538	2438	92.045515	548	2477	91.997365	558	2516	92.190023	568
2361	92.189783	529	2400	92.159674	539	2439	92.19393	548	2478	92.145968	558	2517	92.008995	568
2362	92.056955	529	2401	91.839473	539	2440	91.995363	549	2479	91.969818	558	2518	92.077141	568
2363	91.917644	529	2402	92.12417	539	2441	91.923967	549	2480	91.839269	559	2519	91.964266	568
2364	91.801455	530	2403	91.81773	539	2442	92.148821	549	2481	91.806547	559	2520	91.968426	569
2365	91.8952	530	2404	91.915711	540	2443	92.005124	549	2482	92.033337	559	2521	91.857494	569
2366	92.027586	530	2405	91.888624	540	2444	91.833214	550	2483	91.915949	559	2522	91.858721	569
2367	92.041032	530	2406	91.931796	540	2445	91.964468	550	2484	91.872522	560	2523	92.007969	569
2368	91.865503	531	2407	91.995042	540	2446	92.128189	550	2485	91.974233	560	2524	92.176876	570
2369	91.878893	531	2408	91.883251	541	2447	91.854369	550	2486	91.860936	560	2525	92.034457	570
2370	92.076542	531	2409	91.837107	541	2448	92.106499	551	2487	91.911575	560	2526	91.84295	570
2371	92.153184	531	2410	92.047722	541	2449	91.887994	551	2488	91.997993	561	2527	92.185708	570
2372	91.921626	532	2411	92.168131	541	2450	92.162644	551	2489	92.012783	561	2528	91.943123	571
2373	92.172043	532	2412	91.989433	542	2451	91.9434	551	2490	91.839335	561	2529	92.079233	571
2374	92.147736	532	2413	91.832364	542	2452	92.131601	552	2491	92.164677	561	2530	91.955326	571
2375	92.063417	532	2414	92.092772	542	2453	92.181517	552	2492	91.824805	562	2531	91.947728	571
2376	92.121726	533	2415	91.916874	542	2454	91.958163	552	2493	91.972273	562	2532	91.820136	572
2377	91.835471	533	2416	92.199518	543	2455	92.111251	552	2494	92.162785	562	2533	91.916524	572
2378	91.895675	533	2417	92.106743	543	2456	91.906381	553	2495	92.014581	562	2534	92.022545	572
2379	92.059773	533	2418	92.012711	543	2457	92.086966	553	2496	91.907309	563	2535	92.073748	572

CORTE 800mm (4)

N°	Velocidad (RPM)	Posición (mm)	N°	Velocidad (RPM)	Posición (mm)	N°	Velocidad (RPM)	Posición (mm)	N°	Velocidad (RPM)	Posición (mm)	N°	Velocidad (RPM)	Posición (mm)
2536	92.012031	0	2575	91.868513	582	2614	91.908147	592	2653	91.852836	602	2692	92.166115	612
2537	92.167762	573	2576	92.084883	583	2615	91.81489	592	2654	91.849924	602	2693	92.124739	612
2538	91.880932	573	2577	91.990006	583	2616	92.024159	593	2655	92.058104	602	2694	92.059813	612
2539	91.970342	573	2578	92.100629	583	2617	91.913732	593	2656	92.049214	603	2695	92.043666	612
2540	92.020526	574	2579	91.930397	583	2618	91.96329	593	2657	91.803844	603	2696	92.19619	613
2541	92.030768	574	2580	91.904965	584	2619	92.115716	593	2658	92.071129	603	2697	92.013499	613
2542	91.969031	574	2581	91.93148	584	2620	91.839145	594	2659	91.896464	603	2698	92.039328	613
2543	91.840037	574	2582	92.114912	584	2621	92.073731	594	2660	91.808429	604	2699	92.035576	613
2544	91.808903	575	2583	92.012401	584	2622	91.948458	594	2661	92.022138	604	2700	91.961988	614
2545	92.052912	575	2584	91.986916	585	2623	92.109925	594	2662	91.965936	604	2701	91.900595	614
2546	91.901381	575	2585	92.073188	585	2624	92.12485	595	2663	91.821721	604	2702	91.847856	614
2547	92.161718	575	2586	91.938999	585	2625	92.181212	595	2664	92.051133	605	2703	92.1532	614
2548	92.105667	576	2587	92.022072	585	2626	92.173966	595	2665	92.190965	605	2704	92.146935	615
2549	91.9082	576	2588	91.837094	586	2627	92.048284	595	2666	92.011691	605	2705	91.881099	615
2550	91.854708	576	2589	91.881645	586	2628	91.882742	596	2667	91.936921	605	2706	91.957531	615
2551	91.836873	576	2590	92.070178	586	2629	92.172828	596	2668	92.09646	606	2707	92.007111	615
2552	92.160729	577	2591	92.039642	586	2630	92.085249	596	2669	91.846122	606	2708	92.101423	616
2553	91.91579	577	2592	91.974171	587	2631	91.857296	596	2670	91.86767	606	2709	91.993886	616
2554	91.867913	577	2593	92.041199	587	2632	92.022904	597	2671	92.140393	606	2710	91.816432	616
2555	91.835896	577	2594	92.115513	587	2633	91.843818	597	2672	92.033098	607	2711	91.956435	616
2556	92.056386	578	2595	92.121377	587	2634	92.175863	597	2673	92.017973	607	2712	91.841594	617
2557	92.006908	578	2596	92.171777	588	2635	92.113898	597	2674	91.982416	607	2713	92.041927	617
2558	91.893924	578	2597	91.971984	588	2636	92.143018	598	2675	91.823366	607	2714	92.132599	617
2559	92.145661	578	2598	92.057235	588	2637	91.927636	598	2676	91.823288	608	2715	92.198153	617
2560	92.092814	579	2599	91.873415	588	2638	92.15786	598	2677	92.070996	608	2716	92.185228	618
2561	91.930344	579	2600	92.178567	589	2639	91.941104	598	2678	92.099073	608	2717	91.80787	618
2562	91.943177	579	2601	92.110293	589	2640	92.120083	599	2679	92.194123	608	2718	92.198799	618
2563	91.951881	579	2602	92.03523	589	2641	91.964536	599	2680	92.136123	609	2719	91.846791	618
2564	91.920157	580	2603	92.061685	589	2642	92.032773	599	2681	92.048248	609	2720	92.161818	619
2565	92.114534	580	2604	92.00635	590	2643	91.965077	599	2682	91.930629	609	2721	92.03397	619
2566	92.003499	580	2605	92.127456	590	2644	92.048834	600	2683	92.191935	609	2722	91.959224	619
2567	91.951758	580	2606	92.100252	590	2645	92.185503	600	2684	92.136741	610	2723	91.813812	619
2568	91.960454	581	2607	91.968503	590	2646	92.12183	600	2685	91.91289	610	2724	91.966804	620
2569	92.062413	581	2608	91.812794	591	2647	91.852474	600	2686	91.856908	610	2725	91.937505	620
2570	92.093306	581	2609	91.856425	591	2648	92.145213	601	2687	92.183678	610	2726	92.170883	620
2571	91.866518	581	2610	91.939069	591	2649	91.868356	601	2688	91.825036	611	2727	92.102134	620
2572	91.961528	582	2611	92.065988	591	2650	91.926044	601	2689	91.95931	611	2728	92.13666	621
2573	92.005959	582	2612	91.806996	592	2651	92.190462	601	2690	92.016131	611	2729	92.030891	621
2574	91.992198	582	2613	91.987138	592	2652	92.08204	602	2691	92.033806	611	2730	92.094278	621

CORTE 800mm (4)

N°	Velocidad (RPM)	Posición (mm)	N°	Velocidad (RPM)	Posición (mm)	N°	Velocidad (RPM)	Posición (mm)	N°	Velocidad (RPM)	Posición (mm)	N°	Velocidad (RPM)	Posición (mm)
2731	92.024273	0	2770	92.035394	631	2809	92.1276	641	2848	92.128677	651	2887	92.162804	660
2732	92.17524	622	2771	92.033194	631	2810	92.186152	641	2849	92.191088	651	2888	91.887919	661
2733	91.828154	622	2772	92.122398	632	2811	91.822105	641	2850	92.142177	651	2889	92.181338	661
2734	92.096458	622	2773	92.005329	632	2812	92.071943	642	2851	91.962962	651	2890	92.110792	661
2735	92.115199	622	2774	92.06819	632	2813	92.070795	642	2852	91.825135	652	2891	91.819718	661
2736	91.985553	623	2775	92.148192	632	2814	92.189097	642	2853	91.975139	652	2892	92.056403	662
2737	91.836903	623	2776	92.017762	633	2815	92.134884	642	2854	91.905445	652	2893	92.15435	662
2738	91.847242	623	2777	92.044382	633	2816	91.903227	643	2855	92.041917	652	2894	92.121701	662
2739	92.194157	623	2778	91.899771	633	2817	92.105949	643	2856	91.924666	653	2895	92.040868	662
2740	92.0663	624	2779	91.901307	633	2818	92.182756	643	2857	92.008725	653	2896	91.989166	663
2741	91.921326	624	2780	92.14174	634	2819	92.078259	643	2858	92.192865	653	2897	91.984012	663
2742	92.133241	624	2781	92.195066	634	2820	91.90677	644	2859	92.037948	653	2898	92.079081	663
2743	91.940328	624	2782	92.100623	634	2821	91.959221	644	2860	91.841774	654	2899	92.103606	663
2744	92.03639	625	2783	92.058121	634	2822	91.936145	644	2861	92.018833	654	2900	92.148264	664
2745	91.943992	625	2784	92.165239	635	2823	92.004442	644	2862	92.008952	654	2901	91.867273	664
2746	92.015975	625	2785	91.868598	635	2824	91.923437	645	2863	92.116688	654	2902	91.865993	664
2747	92.002895	625	2786	92.117944	635	2825	91.854018	645	2864	92.025781	655	2903	92.114848	664
2748	92.04871	626	2787	92.104136	635	2826	92.14727	645	2865	92.038559	655	2904	91.930556	665
2749	91.914878	626	2788	92.024726	636	2827	92.105295	645	2866	92.067433	655	2905	91.921646	665
2750	91.815926	626	2789	92.008525	636	2828	91.961307	646	2867	91.842368	655	2906	91.864347	665
2751	92.109369	626	2790	92.178165	636	2829	91.831878	646	2868	92.057124	656	2907	91.953038	665
2752	92.148713	627	2791	91.866941	636	2830	92.048278	646	2869	92.049041	656	2908	91.914193	666
2753	92.149091	627	2792	92.124892	637	2831	91.894122	646	2870	92.038054	656	2909	92.102071	666
2754	92.045273	627	2793	91.878045	637	2832	92.141279	647	2871	92.176611	656	2910	91.944682	666
2755	92.197837	627	2794	91.911307	637	2833	92.160757	647	2872	91.992551	657	2911	91.978531	666
2756	92.055906	628	2795	91.996396	637	2834	91.907654	647	2873	92.187015	657	2912	92.169939	667
2757	91.973883	628	2796	92.158276	638	2835	92.197053	647	2874	92.136484	657	2913	92.184784	667
2758	92.12512	628	2797	92.052878	638	2836	92.162163	648	2875	91.968063	657	2914	92.18512	667
2759	91.899766	628	2798	91.998951	638	2837	91.889583	648	2876	91.835727	658	2915	92.154679	667
2760	91.893947	629	2799	92.176411	638	2838	92.084326	648	2877	91.968964	658	2916	91.978729	668
2761	92.001134	629	2800	92.022364	639	2839	91.91853	648	2878	91.813555	658	2917	91.853984	668
2762	92.188216	629	2801	92.129209	639	2840	91.858227	649	2879	92.048678	658	2918	92.070719	668
2763	92.103858	629	2802	91.893086	639	2841	91.866605	649	2880	92.062026	659	2919	92.160434	668
2764	91.888427	630	2803	91.973117	639	2842	92.063228	649	2881	92.11237	659	2920	92.090686	669
2765	91.883922	630	2804	91.822692	640	2843	91.859876	649	2882	91.87061	659	2921	91.99055	669
2766	91.943822	630	2805	92.048394	640	2844	92.065235	650	2883	91.920886	659	2922	92.030645	669
2767	91.818412	630	2806	92.116218	640	2845	91.907539	650	2884	91.954948	660	2923	91.816252	669
2768	92.101001	631	2807	92.080582	640	2846	92.009063	650	2885	92.151456	660	2924	92.092509	670
2769	92.17198	631	2808	92.181032	641	2847	92.176516	650	2886	91.85078	660	2925	91.855264	670

CORTE 800mm (4)

N°	Velocidad (RPM)	Posición (mm)	N°	Velocidad (RPM)	Posición (mm)	N°	Velocidad (RPM)	Posición (mm)	N°	Velocidad (RPM)	Posición (mm)	N°	Velocidad (RPM)	Posición (mm)
2926	92.086895	0	2965	92.069839	680	3004	91.944423	690	3043	91.975094	699	3082	92.188606	709
2927	91.879351	670	2966	91.885532	680	3005	92.162872	690	3044	91.958525	700	3083	91.848051	709
2928	92.171211	671	2967	91.911554	680	3006	92.058372	690	3045	92.158628	700	3084	91.908398	710
2929	92.181199	671	2968	91.836928	681	3007	91.883945	690	3046	92.098434	700	3085	91.941713	710
2930	91.899836	671	2969	91.920528	681	3008	92.167627	691	3047	91.926133	700	3086	91.904263	710
2931	92.007298	671	2970	91.969377	681	3009	91.806146	691	3048	92.146449	701	3087	92.085495	710
2932	91.860974	672	2971	91.864778	681	3010	92.051366	691	3049	91.970998	701	3088	91.843756	711
2933	92.024116	672	2972	91.924154	682	3011	91.854503	691	3050	92.023116	701	3089	92.019386	711
2934	92.045656	672	2973	91.824055	682	3012	91.984553	692	3051	91.957503	701	3090	92.11489	711
2935	91.949435	672	2974	91.857998	682	3013	92.139154	692	3052	92.110125	702	3091	92.088325	711
2936	91.859208	673	2975	92.089848	682	3014	92.148339	692	3053	92.042079	702	3092	92.001428	712
2937	92.004641	673	2976	91.831336	683	3015	91.844268	692	3054	91.937482	702	3093	92.195274	712
2938	91.998665	673	2977	91.845524	683	3016	91.914564	693	3055	91.981326	702	3094	92.04387	712
2939	91.813953	673	2978	91.880321	683	3017	91.84609	693	3056	91.972242	703	3095	92.063578	712
2940	92.159109	674	2979	91.896515	683	3018	91.845067	693	3057	91.832283	703	3096	92.107607	713
2941	92.059538	674	2980	91.965142	684	3019	91.869884	693	3058	91.880552	703	3097	92.159652	713
2942	92.059844	674	2981	92.128313	684	3020	92.185476	694	3059	91.987029	703	3098	92.1603	713
2943	91.943053	674	2982	92.18891	684	3021	92.019267	694	3060	92.007703	704	3099	91.978568	713
2944	92.113409	675	2983	91.998005	684	3022	91.853276	694	3061	91.850662	704	3100	92.119906	714
2945	92.030069	675	2984	92.080694	685	3023	92.08684	694	3062	92.132372	704	3101	92.185734	714
2946	92.054083	675	2985	91.894563	685	3024	91.8434	695	3063	92.187572	704	3102	92.082235	714
2947	91.870141	675	2986	91.809027	685	3025	92.149257	695	3064	92.072711	705	3103	92.150243	714
2948	91.963738	676	2987	91.981519	685	3026	91.952944	695	3065	91.898446	705	3104	92.008751	715
2949	91.842502	676	2988	92.038862	686	3027	92.130832	695	3066	92.189219	705	3105	92.128994	715
2950	91.980497	676	2989	91.891588	686	3028	92.04824	696	3067	92.121692	705	3106	92.159927	715
2951	92.175258	676	2990	92.070231	686	3029	92.073699	696	3068	91.954158	706	3107	91.926402	715
2952	91.837214	677	2991	91.932442	686	3030	91.810548	696	3069	91.831587	706	3108	91.960684	716
2953	92.024278	677	2992	92.020398	687	3031	92.036945	696	3070	92.181124	706	3109	92.003633	716
2954	91.899992	677	2993	92.065284	687	3032	92.145916	697	3071	91.997211	706	3110	91.942533	716
2955	92.046919	677	2994	92.040682	687	3033	91.944725	697	3072	92.093262	707	3111	91.821565	716
2956	91.947963	678	2995	91.966929	687	3034	91.887892	697	3073	91.885719	707	3112	92.141701	717
2957	92.071938	678	2996	92.030006	688	3035	92.192802	697	3074	92.177895	707	3113	92.008556	717
2958	91.90526	678	2997	91.873272	688	3036	91.964994	698	3075	92.142927	707	3114	92.082674	717
2959	92.060931	678	2998	91.944376	688	3037	91.935624	698	3076	92.158832	708	3115	92.036967	717
2960	92.183428	679	2999	91.939523	688	3038	92.144932	698	3077	92.045991	708	3116	91.919755	718
2961	91.831957	679	3000	91.969802	689	3039	91.892444	698	3078	91.867357	708	3117	91.92064	718
2962	91.879153	679	3001	91.892222	689	3040	92.1087	699	3079	92.066666	708	3118	92.010726	718
2963	92.143916	679	3002	91.804849	689	3041	92.08216	699	3080	92.186634	709	3119	91.935635	718
2964	92.184824	680	3003	91.854703	689	3042	92.123103	699	3081	92.076894	709	3120	91.834451	719

CORTE 800mm (4)

N°	Velocidad (RPM)	Posición (mm)	N°	Velocidad (RPM)	Posición (mm)	N°	Velocidad (RPM)	Posición (mm)	N°	Velocidad (RPM)	Posición (mm)	N°	Velocidad (RPM)	Posición (mm)
3121	92.041889	0	3160	92.12426	729	3199	91.909275	738	3238	92.198097	748	3277	92.039938	758
3122	92.123028	719	3161	91.92693	729	3200	92.170483	739	3239	91.957956	748	3278	92.002108	758
3123	92.143669	719	3162	91.932303	729	3201	91.905636	739	3240	92.133829	749	3279	92.098948	758
3124	91.947598	720	3163	91.903987	729	3202	92.060456	739	3241	92.01816	749	3280	92.02625	759
3125	92.19299	720	3164	92.027986	730	3203	91.808526	739	3242	91.970225	749	3281	91.921071	759
3126	91.830383	720	3165	91.801063	730	3204	92.14292	740	3243	92.137614	749	3282	92.071244	759
3127	92.141709	720	3166	92.004764	730	3205	92.140863	740	3244	92.013486	750	3283	92.061693	759
3128	92.050159	721	3167	92.015186	730	3206	91.846697	740	3245	91.803506	750	3284	91.996733	760
3129	92.151195	721	3168	91.926418	731	3207	92.190279	740	3246	91.920669	750	3285	92.045384	760
3130	91.833349	721	3169	91.870156	731	3208	91.969163	741	3247	92.05687	750	3286	91.880076	760
3131	91.950909	721	3170	92.147803	731	3209	91.883855	741	3248	91.836121	751	3287	92.1993	760
3132	91.910481	722	3171	91.913721	731	3210	92.05783	741	3249	91.883651	751	3288	92.026075	761
3133	92.037133	722	3172	92.041137	732	3211	92.145808	741	3250	91.942566	751	3289	91.853712	761
3134	92.029604	722	3173	91.941487	732	3212	91.970916	742	3251	91.851831	751	3290	91.970218	761
3135	92.048093	722	3174	91.866694	732	3213	92.089326	742	3252	91.840939	752	3291	91.804331	761
3136	92.101566	723	3175	91.898456	732	3214	92.084288	742	3253	92.011575	752	3292	91.946234	762
3137	91.844548	723	3176	92.039705	733	3215	92.017395	742	3254	91.821224	752	3293	91.865233	762
3138	91.807471	723	3177	91.994294	733	3216	91.94795	743	3255	92.066484	752	3294	91.867004	762
3139	91.888895	723	3178	92.134695	733	3217	92.181276	743	3256	92.185606	753	3295	91.932464	762
3140	92.022811	724	3179	91.958967	733	3218	92.196785	743	3257	92.126375	753	3296	91.997838	763
3141	91.903243	724	3180	91.856389	734	3219	92.178954	743	3258	92.125727	753	3297	91.849775	763
3142	92.078693	724	3181	92.100194	734	3220	91.997005	744	3259	92.087035	753	3298	91.806595	763
3143	91.907605	724	3182	91.909845	734	3221	92.110114	744	3260	91.830743	754	3299	92.033551	763
3144	91.975543	725	3183	92.13542	734	3222	91.959524	744	3261	91.916149	754	3300	91.922831	764
3145	92.185058	725	3184	91.985224	735	3223	92.175941	744	3262	92.195896	754	3301	92.072817	764
3146	91.903798	725	3185	91.902362	735	3224	92.004401	745	3263	92.013803	754	3302	91.961426	764
3147	91.871126	725	3186	92.152677	735	3225	92.194829	745	3264	92.012782	755	3303	92.135429	764
3148	92.090174	726	3187	91.807615	735	3226	92.064177	745	3265	92.149199	755	3304	91.855614	765
3149	91.815544	726	3188	92.067876	736	3227	92.175498	745	3266	92.039918	755	3305	92.093803	765
3150	91.914602	726	3189	92.027733	736	3228	91.86067	746	3267	92.11525	755	3306	92.019682	765
3151	91.800449	726	3190	91.983814	736	3229	92.184444	746	3268	92.024485	756	3307	92.054366	765
3152	91.967637	727	3191	91.927578	736	3230	91.846478	746	3269	91.950353	756	3308	91.864521	766
3153	92.151596	727	3192	92.080657	737	3231	91.94131	746	3270	92.04214	756	3309	92.022449	766
3154	92.108454	727	3193	91.974168	737	3232	92.173713	747	3271	92.140645	756	3310	91.991603	766
3155	92.006875	727	3194	92.052988	737	3233	92.029652	747	3272	91.81973	757	3311	91.917443	766
3156	91.993783	728	3195	92.023307	737	3234	91.98316	747	3273	91.849512	757	3312	91.805374	767
3157	91.975421	728	3196	92.034188	738	3235	91.875513	747	3274	92.141563	757	3313	92.10076	767
3158	92.112225	728	3197	91.974521	738	3236	92.03813	748	3275	91.966372	757	3314	92.181063	767
3159	92.054515	728	3198	91.911209	738	3237	92.121281	748	3276	92.106783	758	3315	92.045338	767

CORTE 800mm (4)

N°	Velocidad (RPM)	Posición (mm)	N°	Velocidad (RPM)	Posición (mm)	N°	Velocidad (RPM)	Posición (mm)	N°	Velocidad (RPM)	Posición (mm)	N°	Velocidad (RPM)	Posición (mm)
3316	91.954368	0	3355	91.912146	777	3394	91.918346	787	3433	72.46494	796	3472	0	798
3317	92.174868	768	3356	92.063257	778	3395	92.049226	787	3434	69.714553	796	3473	0	798
3318	92.159101	768	3357	92.139907	778	3396	91.974394	788	3435	68.07481	796	3474	0	798
3319	92.144306	768	3358	92.054626	778	3397	91.962377	788	3436	67.504437	797	3475	0	798
3320	92.195674	769	3359	92.020032	778	3398	92.062527	788	3437	54.51526	797	3476	0	798
3321	92.097488	769	3360	91.983048	779	3399	91.935157	788	3438	51.245732	797	3477	0	798
3322	91.965368	769	3361	91.821649	779	3400	92.158801	789	3439	45.945285	797	3478	0	798
3323	91.984202	769	3362	92.145949	779	3401	92.132689	789	3440	27.709725	797	3479	0	798
3324	91.85743	770	3363	91.983704	779	3402	92.161717	789	3441	25.507551	797	3480	0	798
3325	92.189576	770	3364	91.988334	780	3403	92.041767	789	3442	16.561204	797	3481	0	798
3326	91.896394	770	3365	91.896245	780	3404	92.038488	790	3443	10.38915	797	3482	0	798
3327	91.961783	770	3366	91.801017	780	3405	92.146875	790	3444	6.31291	798	3483	0	798
3328	92.10171	771	3367	91.808134	780	3406	92.16453	790	3445	4.027254	798	3484	0	798
3329	91.943539	771	3368	91.907427	781	3407	92.186137	790	3446	0	798	3485	0	798
3330	91.844942	771	3369	92.194429	781	3408	92.025131	791	3447	0	798	3486	0	798
3331	92.02367	771	3370	92.045644	781	3409	92.089849	791	3448	0	798	3487	0	798
3332	92.188022	772	3371	91.984014	781	3410	92.065905	791	3449	0	798	3488	0	798
3333	91.83108	772	3372	91.933045	782	3411	91.839961	791	3450	0	798	3489	0	798
3334	92.117616	772	3373	91.885759	782	3412	92.11365	792	3451	0	798	3490	0	798
3335	91.996856	772	3374	92.130703	782	3413	92.147194	792	3452	0	798	3491	0	798
3336	92.088608	773	3375	91.986019	782	3414	92.087445	792	3453	0	798	3492	0	798
3337	92.198549	773	3376	92.034488	783	3415	91.965445	792	3454	0	798	3493	0	798
3338	91.863659	773	3377	92.131952	783	3416	91.989192	793	3455	0	798	3494	0	798
3339	91.939364	773	3378	91.977683	783	3417	91.832526	793	3456	0	798	3495	0	798
3340	91.825664	774	3379	92.1554	783	3418	92.117126	793	3457	0	798	3496	0	798
3341	91.897468	774	3380	91.983965	784	3419	91.985066	793	3458	0	798	3497	0	798
3342	91.953271	774	3381	92.143513	784	3420	91.815021	794	3459	0	798	3498	0	798
3343	91.81422	774	3382	92.159653	784	3421	91.908765	794	3460	0	798	3499	0	798
3344	91.937662	775	3383	91.89258	784	3422	92.033821	794	3461	0	798	3500	0	798
3345	91.811659	775	3384	91.938377	785	3423	92.172757	794	3462	0	798	3501	0	798
3346	92.189519	775	3385	91.867664	785	3424	92.136158	795	3463	0	798	3502	0	798
3347	92.176493	775	3386	91.84297	785	3425	92.114865	795	3464	0	798	3503	0	798
3348	92.050033	776	3387	92.050731	785	3426	91.961192	795	3465	0	798	3504	0	798
3349	91.98228	776	3388	91.951801	786	3427	91.872264	795	3466	0	798	3505	0	798
3350	92.046259	776	3389	92.150305	786	3428	91.98361	796	3467	0	798	3506	0	798
3351	91.875434	776	3390	91.861837	786	3429	91.997918	796	3468	0	798	3507	0	798
3352	92.129435	777	3391	91.890268	786	3430	92.016758	796	3469	0	798	3508	0	798
3353	91.921203	777	3392	91.945746	787	3431	90.345478	796	3470	0	798	3509	0	798
3354	91.996027	777	3393	91.966606	787	3432	75.079744	796	3471	0	798	3510	0	798

CORTE 800mm (5)

N°	Velocidad (RPM)	Posición (mm)	N°	Velocidad (RPM)	Posición (mm)	N°	Velocidad (RPM)	Posición (mm)	N°	Velocidad (RPM)	Posición (mm)	N°	Velocidad (RPM)	Posición (mm)
1	0	0	40	39.65771	0	79	68.744516	0	118	91.997125	3	157	93.124353	11
2	2.057623	0	41	39.939828	0	80	68.974227	0	119	92.455299	3	158	93.110848	11
3	6.23569	0	42	42.205437	0	81	69.146559	0	120	92.663516	3	159	93.030119	11
4	6.469198	0	43	43.355682	0	82	70.757789	1	121	92.940942	3	160	92.977321	11
5	7.838984	0	44	44.839156	0	83	70.798492	1	122	93.092004	4	161	92.893225	11
6	7.971365	0	45	44.866191	0	84	71.99315	1	123	94.370062	4	162	92.839153	12
7	9.616852	0	46	45.028077	0	85	72.1366	1	124	94.484045	4	163	92.804786	12
8	9.682285	0	47	46.98736	0	86	72.378096	1	125	94.475513	4	164	92.745049	12
9	11.959103	0	48	47.717309	0	87	72.434756	1	126	94.380756	5	165	92.66377	12
10	13.029159	0	49	48.231955	0	88	72.804665	1	127	94.371655	5	166	92.620627	13
11	14.551081	0	50	48.546173	0	89	72.970085	1	128	94.357518	5	167	92.598686	13
12	15.196057	0	51	49.845381	0	90	73.189492	1	129	94.35317	5	168	92.590235	13
13	17.672277	0	52	50.490795	0	91	73.277352	1	130	94.296978	5	169	92.554385	13
14	18.290866	0	53	51.207531	0	92	73.498904	1	131	94.192587	5	170	92.538397	13
15	19.438071	0	54	51.58687	0	93	74.270875	1	132	94.171836	5	171	92.458931	13
16	19.743093	0	55	52.247346	0	94	74.300377	1	133	94.14992	5	172	92.438615	13
17	20.544576	0	56	52.34135	0	95	74.609523	1	134	94.072971	6	173	92.432898	14
18	21.708652	0	57	54.227706	0	96	75.00878	1	135	94.043038	6	174	92.342634	14
19	23.389081	0	58	54.525399	0	97	75.108998	1	136	94.03698	6	175	92.336373	14
20	26.313421	0	59	55.749916	0	98	75.524926	1	137	94.017556	6	176	92.199962	14
21	27.104296	0	60	56.081936	0	99	75.627504	1	138	94.009605	7	177	92.179634	14
22	28.538179	0	61	56.308533	0	100	76.236025	1	139	93.963575	7	178	92.131924	14
23	29.352784	0	62	56.911022	0	101	77.381532	1	140	93.94326	7	179	92.105846	14
24	29.396584	0	63	57.556863	0	102	78.867422	1	141	93.870329	7	180	92.10269	15
25	29.703632	0	64	59.184441	0	103	79.224969	1	142	93.818968	8	181	92.054021	15
26	31.597694	0	65	59.932594	0	104	80.51354	1	143	93.80724	8	182	92.037338	15
27	31.855478	0	66	60.404206	0	105	80.719637	1	144	93.674377	8	183	92.01315	15
28	31.901636	0	67	60.404339	0	106	81.040316	2	145	93.574905	8	184	92.083034	16
29	32.113582	0	68	61.133688	0	107	82.624845	2	146	93.573221	9	185	91.997233	16
30	32.859823	0	69	62.620615	0	108	83.078426	2	147	93.540823	9	186	92.118702	16
31	34.582561	0	70	63.005827	0	109	83.155368	2	148	93.476907	9	187	91.927933	16
32	35.486027	0	71	64.493714	0	110	83.209197	2	149	93.46385	9	188	91.941322	17
33	35.908847	0	72	64.73287	0	111	83.509434	2	150	93.460069	10	189	92.197075	17
34	36.719579	0	73	64.816778	0	112	84.331381	2	151	93.302832	10	190	92.325563	17
35	36.753252	0	74	65.015339	0	113	85.390141	2	152	93.281441	10	191	92.140625	17
36	36.811055	0	75	65.476142	0	114	89.504843	2	153	93.230438	10	192	92.483271	18
37	37.171021	0	76	66.374375	0	115	89.906371	2	154	93.226334	11	193	92.370455	18
38	37.563975	0	77	66.382052	0	116	90.139263	2	155	93.13463	11	194	92.329332	18
39	39.072352	0	78	67.096238	0	117	90.430104	2	156	93.12513	11	195	92.319061	18

CORTE 800mm (5)

N°	Velocidad (RPM)	Posición (mm)	N°	Velocidad (RPM)	Posición (mm)	N°	Velocidad (RPM)	Posición (mm)	N°	Velocidad (RPM)	Posición (mm)	N°	Velocidad (RPM)	Posición (mm)
196	92.110863	0	235	92.419491	23	274	92.188061	26	313	92.469169	32	352	92.138083	40
197	92.291246	19	236	92.448966	24	275	92.45103	26	314	92.499351	32	353	91.909666	40
198	92.398545	19	237	92.045706	24	276	92.137422	27	315	92.308184	32	354	91.979889	40
199	92.458175	19	238	92.24453	24	277	92.368569	27	316	91.913916	32	355	91.98973	40
200	92.252796	20	239	92.03833	24	278	92.166673	27	317	92.022647	32	356	92.369647	40
201	92.472859	20	240	92.301537	24	279	92.292463	27	318	92.480628	33	357	91.941718	40
202	92.452699	20	241	92.229592	24	280	92.007383	27	319	92.215749	33	358	92.151878	41
203	92.284258	20	242	92.380127	24	281	91.989825	27	320	91.963055	33	359	92.281515	41
204	92.030146	21	243	92.396754	24	282	92.298371	27	321	92.34037	33	360	92.325944	41
205	92.105089	21	244	91.989555	24	283	91.98184	27	322	92.063332	34	361	92.328381	41
206	92.20758	21	245	92.38482	24	284	92.214356	27	323	92.113246	34	362	92.411393	42
207	92.022035	21	246	92.488145	24	285	92.234001	27	324	91.988343	34	363	92.350344	42
208	92.37154	21	247	92.19719	24	286	92.303608	27	325	92.265448	34	364	91.915654	42
209	92.084464	21	248	92.226245	25	287	91.990817	27	326	91.978081	35	365	91.919313	42
210	92.136823	21	249	91.969464	25	288	92.360395	27	327	92.48548	35	366	92.076616	43
211	92.056808	21	250	91.952714	25	289	92.247876	27	328	92.044829	35	367	92.211033	43
212	92.283742	22	251	92.346932	25	290	92.200638	27	329	92.433666	35	368	91.96235	43
213	92.282538	22	252	92.008843	25	291	91.98725	27	330	92.343656	36	369	92.086002	43
214	91.973504	22	253	92.16108	25	292	92.349	27	331	92.104393	36	370	91.945808	44
215	92.491258	22	254	92.443557	25	293	92.415005	27	332	92.338016	36	371	92.195271	44
216	92.195473	22	255	92.49518	25	294	92.301506	28	333	92.017288	36	372	91.942721	44
217	92.358424	22	256	92.446993	26	295	92.287665	28	334	91.960616	37	373	92.100698	44
218	92.054805	22	257	92.466352	26	296	92.285976	28	335	92.346034	37	374	92.105142	45
219	92.248969	22	258	91.911579	26	297	92.123971	28	336	92.427306	37	375	92.468734	45
220	92.167409	22	259	92.339811	26	298	92.045357	29	337	92.195015	37	376	92.303878	45
221	92.019582	22	260	92.387574	26	299	92.477069	29	338	92.389036	37	377	92.42355	45
222	92.370994	22	261	92.371306	26	300	92.010571	29	339	92.344594	37	378	92.452792	45
223	92.208293	22	262	91.977533	26	301	92.385876	29	340	92.142651	37	379	92.35183	45
224	91.963554	23	263	92.064023	26	302	92.430184	30	341	92.371685	37	380	91.949609	45
225	91.959356	23	264	91.994882	26	303	92.43877	30	342	92.293121	38	381	91.95189	45
226	92.306432	23	265	92.330597	26	304	92.063108	30	343	92.149818	38	382	91.984423	46
227	92.236413	23	266	92.418296	26	305	92.090574	30	344	92.496926	38	383	92.202946	46
228	92.207084	23	267	92.147954	26	306	92.244714	31	345	92.30749	38	384	92.214531	46
229	92.199861	23	268	92.159512	26	307	92.191714	31	346	92.009058	39	385	92.185528	46
230	92.251047	23	269	91.944372	26	308	92.472046	31	347	92.133228	39	386	92.421133	47
231	92.479076	23	270	92.461488	26	309	92.047949	31	348	91.992903	39	387	92.093752	47
232	92.133909	23	271	92.144429	26	310	92.422338	32	349	92.43548	39	388	92.053692	47
233	92.138825	23	272	92.370404	26	311	92.436143	32	350	91.93911	40	389	92.280518	47
234	92.220464	23	273	92.125487	26	312	91.966543	32	351	92.196391	40	390	92.352286	48

CORTE 800mm (5)

N°	Velocidad (RPM)	Posición (mm)	N°	Velocidad (RPM)	Posición (mm)	N°	Velocidad (RPM)	Posición (mm)	N°	Velocidad (RPM)	Posición (mm)	N°	Velocidad (RPM)	Posición (mm)
391	92.094279	0	430	92.425998	56	469	92.158299	63	508	92.277606	70	547	92.046391	78
392	92.428427	48	431	92.266245	56	470	92.026177	63	509	92.000651	70	548	92.164048	78
393	92.122421	48	432	92.34904	56	471	92.450266	63	510	92.217667	71	549	92.494598	78
394	91.954674	48	433	92.4764	56	472	92.17118	63	511	92.144955	71	550	92.048577	79
395	91.990318	48	434	92.211984	56	473	91.944613	63	512	92.031141	71	551	92.270525	79
396	92.096695	48	435	92.282078	56	474	92.339864	64	513	92.38173	71	552	91.971564	79
397	92.007948	48	436	91.976513	56	475	92.381703	64	514	92.285421	72	553	92.185816	79
398	92.103484	49	437	91.912176	56	476	92.319687	64	515	92.45121	72	554	92.325892	80
399	92.325938	49	438	92.326653	57	477	92.356483	64	516	91.954374	72	555	91.966771	80
400	92.442254	49	439	92.465938	57	478	91.963992	65	517	91.919877	72	556	92.104617	80
401	92.020658	49	440	91.992186	57	479	92.194385	65	518	91.934764	73	557	92.42829	80
402	92.38525	50	441	92.006956	57	480	92.301525	65	519	92.339629	73	558	91.935253	81
403	91.993169	50	442	91.993476	58	481	92.411449	65	520	91.929046	73	559	92.450123	81
404	91.968971	50	443	92.388198	58	482	91.925562	66	521	92.034114	73	560	92.405764	81
405	92.221338	50	444	92.232403	58	483	92.358265	66	522	92.438255	74	561	92.300527	81
406	92.448692	51	445	92.138297	58	484	92.064672	66	523	91.952182	74	562	92.352111	82
407	92.451125	51	446	92.113611	59	485	92.00406	66	524	92.481939	74	563	92.05776	82
408	92.232196	51	447	91.961536	59	486	92.395746	67	525	92.453633	74	564	91.925733	82
409	92.246891	51	448	92.478412	59	487	92.466866	67	526	91.941192	74	565	91.957735	82
410	92.086434	52	449	92.473418	59	488	92.147689	67	527	92.027259	74	566	92.322318	82
411	92.054003	52	450	91.916566	60	489	92.103255	67	528	92.349289	74	567	92.176949	82
412	92.180821	52	451	92.138861	60	490	91.905933	67	529	92.013388	74	568	92.28536	82
413	92.05163	52	452	92.311293	60	491	92.275454	67	530	92.079335	75	569	92.171757	82
414	91.957792	52	453	92.283689	60	492	92.412723	67	531	92.096605	75	570	92.469071	83
415	92.248299	52	454	92.372095	60	493	92.366531	67	532	92.459999	75	571	92.230145	83
416	91.941964	52	455	92.298425	60	494	92.420655	68	533	92.234677	75	572	92.190147	83
417	92.355933	52	456	91.900068	60	495	91.947486	68	534	92.317287	76	573	92.255818	83
418	91.920071	53	457	92.338359	60	496	92.152764	68	535	92.431624	76	574	92.378744	84
419	92.37198	53	458	92.280334	61	497	91.982421	68	536	92.154667	76	575	92.186274	84
420	91.936344	53	459	92.124336	61	498	92.112795	69	537	92.433671	76	576	92.00918	84
421	92.441513	53	460	91.92441	61	499	92.166054	69	538	91.943667	77	577	91.986829	84
422	92.233129	54	461	92.182869	61	500	92.012305	69	539	92.225555	77	578	92.322168	85
423	91.953496	54	462	91.992966	62	501	91.958866	69	540	92.478613	77	579	92.062052	85
424	91.946225	54	463	92.153253	62	502	92.417932	70	541	92.061131	77	580	92.072924	85
425	92.386971	54	464	91.920492	62	503	92.256229	70	542	92.249297	78	581	92.105929	85
426	92.005886	55	465	92.345326	62	504	92.12302	70	543	92.213013	78	582	92.48335	85
427	92.281113	55	466	92.124725	63	505	92.002347	70	544	92.135621	78	583	92.012125	85
428	91.971796	55	467	92.48856	63	506	92.445343	70	545	92.430087	78	584	92.433845	85
429	92.002485	55	468	92.490906	63	507	92.47098	70	546	92.120116	78	585	92.087349	85

CORTE 800mm (5)

N°	Velocidad (RPM)	Posición (mm)	N°	Velocidad (RPM)	Posición (mm)	N°	Velocidad (RPM)	Posición (mm)	N°	Velocidad (RPM)	Posición (mm)	N°	Velocidad (RPM)	Posición (mm)
586	92.049308	0	625	92.42962	94	664	91.961663	102	703	92.464411	112	742	92.053942	121
587	92.140602	86	626	91.906408	94	665	92.014374	102	704	92.001821	112	743	92.275501	122
588	92.054094	86	627	92.02252	94	666	92.007624	102	705	92.489911	112	744	92.045552	122
589	92.40561	86	628	92.031997	94	667	92.383688	103	706	92.08503	112	745	92.292902	122
590	92.055691	87	629	91.932699	95	668	92.406862	103	707	91.924159	113	746	92.207657	122
591	92.187956	87	630	91.997885	95	669	91.935217	103	708	92.385064	113	747	92.189307	123
592	92.47241	87	631	91.940142	95	670	92.101696	103	709	92.202317	113	748	92.175151	123
593	92.454731	87	632	91.929754	95	671	91.907243	104	710	92.412878	113	749	92.479004	123
594	92.237994	88	633	92.263102	95	672	92.496074	104	711	92.300634	114	750	92.177482	123
595	92.06606	88	634	92.325469	95	673	92.338921	104	712	92.205537	114	751	92.224656	124
596	92.270766	88	635	92.471005	95	674	92.140517	104	713	92.234035	114	752	91.922575	124
597	92.448244	88	636	92.213921	96	675	91.900884	105	714	92.165025	114	753	92.264368	124
598	92.3636	89	637	92.293806	96	676	92.457684	105	715	91.972177	115	754	92.434302	124
599	92.340301	89	638	92.037275	96	677	92.122432	105	716	91.973964	115	755	91.935161	125
600	92.243998	89	639	91.926686	96	678	92.201944	105	717	92.260119	115	756	92.091134	125
601	92.193661	89	640	92.096301	97	679	92.322523	106	718	92.01163	115	757	92.476258	125
602	92.473258	90	641	91.956726	97	680	92.107631	106	719	92.453363	116	758	92.160495	125
603	92.256396	90	642	92.259729	97	681	92.49709	106	720	92.11355	116	759	92.01015	126
604	92.065286	90	643	91.995052	97	682	91.939458	106	721	92.135347	116	760	91.95776	126
605	92.197445	90	644	91.908493	98	683	91.933137	107	722	91.991297	116	761	92.078635	126
606	92.387954	90	645	92.112559	98	684	92.496897	107	723	92.154289	117	762	92.317085	126
607	91.976036	90	646	92.123457	98	685	92.199542	107	724	92.177184	117	763	92.497003	127
608	92.136703	90	647	92.407621	98	686	92.302882	107	725	92.30032	117	764	92.447983	127
609	92.085663	90	648	92.144304	98	687	92.243625	108	726	92.314318	117	765	92.078327	127
610	92.103988	91	649	92.120927	98	688	92.23849	108	727	92.330408	118	766	92.225496	127
611	92.136635	91	650	92.045902	98	689	92.241006	108	728	92.337162	118	767	91.919766	128
612	92.141096	91	651	92.159841	99	690	92.372472	108	729	92.368637	118	768	92.182984	128
613	92.385294	91	652	91.911559	99	691	92.336587	109	730	92.379732	118	769	92.396492	128
614	92.481182	92	653	92.289173	99	692	92.08135	109	731	92.243937	119	770	92.171661	128
615	92.362555	92	654	92.480417	99	693	91.979899	109	732	92.058889	119	771	92.462161	129
616	92.391099	92	655	92.045622	100	694	92.465453	109	733	92.339005	119	772	92.327676	129
617	91.918467	92	656	91.912937	100	695	92.09615	110	734	92.164547	119	773	92.266185	129
618	92.318868	92	657	92.230501	100	696	92.294146	110	735	92.281793	120	774	92.116784	129
619	91.971264	92	658	91.941022	100	697	92.162123	110	736	91.977072	120	775	92.230132	130
620	92.261982	92	659	92.056965	101	698	92.091186	110	737	92.48619	120	776	91.937602	130
621	92.174999	93	660	91.98913	101	699	91.969495	111	738	91.987549	120	777	92.056768	130
622	92.008172	93	661	92.382976	101	700	92.236753	111	739	92.403816	121	778	92.212874	130
623	92.448905	93	662	92.348125	101	701	92.114935	111	740	91.952668	121	779	92.07866	131
624	92.26644	93	663	92.478976	102	702	92.428991	111	741	91.947376	121	780	92.050697	131

CORTE 800mm (5)

N°	Velocidad (RPM)	Posición (mm)	N°	Velocidad (RPM)	Posición (mm)	N°	Velocidad (RPM)	Posición (mm)	N°	Velocidad (RPM)	Posición (mm)	N°	Velocidad (RPM)	Posición (mm)
781	92.207061	0	820	92.313355	141	859	92.171505	151	898	92.175659	160	937	91.96556	170
782	92.087124	131	821	92.120709	141	860	92.206598	151	899	92.491472	161	938	92.470296	170
783	92.463092	132	822	92.302608	141	861	92.063413	151	900	92.138665	161	939	92.023604	171
784	92.283777	132	823	92.19682	142	862	92.375779	151	901	92.090881	161	940	92.244054	171
785	92.088133	132	824	92.269951	142	863	92.41037	152	902	92.361108	161	941	92.035855	171
786	92.479771	132	825	91.900894	142	864	92.068665	152	903	92.358532	162	942	92.209571	171
787	91.949298	133	826	92.150429	142	865	92.004361	152	904	92.458781	162	943	92.411084	172
788	92.028453	133	827	91.932994	143	866	92.453671	152	905	92.324106	162	944	92.263712	172
789	92.439992	133	828	92.287181	143	867	92.422165	153	906	92.322137	162	945	92.177963	172
790	91.983749	133	829	92.058915	143	868	91.941986	153	907	92.084219	163	946	92.389995	172
791	92.035657	134	830	92.102061	143	869	92.456784	153	908	92.340278	163	947	91.900957	173
792	92.361719	134	831	92.436097	144	870	92.12913	153	909	92.424752	163	948	92.16464	173
793	92.067649	134	832	92.471877	144	871	92.126638	154	910	92.188892	163	949	92.46895	173
794	92.084998	134	833	92.390314	144	872	92.024489	154	911	92.242755	164	950	92.486904	173
795	91.917482	135	834	92.161474	144	873	91.912578	154	912	92.494476	164	951	92.144429	174
796	92.14258	135	835	91.904253	145	874	92.257858	154	913	91.958975	164	952	92.10474	174
797	92.279096	135	836	92.123721	145	875	91.906801	155	914	91.937374	164	953	92.357936	174
798	92.285781	135	837	92.4185	145	876	92.284107	155	915	91.972871	165	954	92.285883	174
799	92.466211	136	838	92.470632	145	877	92.161348	155	916	92.120728	165	955	92.09115	175
800	92.332337	136	839	92.205691	146	878	92.411336	155	917	92.043984	165	956	92.346425	175
801	92.039371	136	840	92.227926	146	879	92.352232	156	918	91.925057	165	957	92.125358	175
802	92.342252	136	841	92.317512	146	880	92.321038	156	919	92.33837	166	958	92.276453	175
803	92.340163	137	842	92.304852	146	881	92.314023	156	920	91.920445	166	959	92.490716	176
804	92.182035	137	843	92.12493	147	882	92.109426	156	921	91.94203	166	960	92.334021	176
805	92.189347	137	844	92.459655	147	883	92.173434	157	922	92.28684	166	961	92.405255	176
806	92.397535	137	845	91.939541	147	884	92.096196	157	923	92.188173	167	962	91.930413	176
807	92.035802	138	846	92.255021	147	885	92.083602	157	924	92.078834	167	963	91.902449	177
808	91.96567	138	847	92.078126	148	886	92.291615	157	925	92.27487	167	964	91.924753	177
809	92.353833	138	848	92.276806	148	887	91.912487	158	926	92.125662	167	965	92.306288	177
810	91.958808	138	849	91.98756	148	888	92.261442	158	927	92.044887	168	966	92.437596	177
811	92.041076	139	850	92.062449	148	889	92.439424	158	928	92.361165	168	967	92.49314	178
812	92.117587	139	851	92.386684	149	890	92.22899	158	929	92.261793	168	968	92.466012	178
813	92.268047	139	852	92.410258	149	891	92.358491	159	930	92.127963	168	969	92.475577	178
814	91.920547	139	853	92.373579	149	892	92.215432	159	931	92.137364	169	970	92.441223	178
815	92.104221	140	854	91.947772	149	893	92.329525	159	932	92.235255	169	971	92.200324	179
816	92.099851	140	855	92.211306	150	894	92.212388	159	933	92.41249	169	972	92.113291	179
817	91.992745	140	856	92.092353	150	895	92.469223	160	934	92.464689	169	973	92.486914	179
818	92.013329	140	857	91.939102	150	896	92.440482	160	935	92.073165	170	974	92.104457	179
819	92.344155	141	858	91.946987	150	897	91.926295	160	936	92.025597	170	975	92.172959	180

CORTE 800mm (5)

N°	Velocidad (RPM)	Posición (mm)	N°	Velocidad (RPM)	Posición (mm)	N°	Velocidad (RPM)	Posición (mm)	N°	Velocidad (RPM)	Posición (mm)	N°	Velocidad (RPM)	Posición (mm)
976	92.015372	0	1015	91.941928	190	1054	92.079057	199	1093	92.026159	209	1132	92.212408	219
977	92.315847	180	1016	92.469434	190	1055	92.307604	200	1094	92.326905	209	1133	92.306606	219
978	92.069864	180	1017	92.382254	190	1056	92.291835	200	1095	92.161423	210	1134	92.222979	219
979	92.274066	181	1018	92.477078	190	1057	92.164289	200	1096	92.052465	210	1135	91.902105	220
980	92.428028	181	1019	92.077205	191	1058	92.36282	200	1097	92.214746	210	1136	92.379562	220
981	92.428142	181	1020	92.34436	191	1059	92.494167	201	1098	92.014422	210	1137	92.335775	220
982	91.977175	181	1021	92.259165	191	1060	92.290239	201	1099	91.982359	211	1138	92.211542	220
983	92.136024	182	1022	92.227274	191	1061	92.261293	201	1100	91.910488	211	1139	91.939572	221
984	92.436855	182	1023	91.988832	192	1062	92.241374	201	1101	92.014566	211	1140	92.365203	221
985	92.109946	182	1024	92.280271	192	1063	92.405195	202	1102	92.057726	211	1141	92.15243	221
986	92.347207	182	1025	92.47148	192	1064	92.059685	202	1103	92.103309	212	1142	92.289133	221
987	91.938704	183	1026	92.324806	192	1065	91.951306	202	1104	92.316738	212	1143	92.273525	222
988	92.158701	183	1027	92.409794	193	1066	92.071554	202	1105	92.48304	212	1144	91.904142	222
989	92.120917	183	1028	91.983766	193	1067	92.222287	203	1106	92.383704	212	1145	91.906822	222
990	92.261912	183	1029	92.336132	193	1068	92.008954	203	1107	92.351423	213	1146	92.133996	222
991	92.413388	184	1030	92.276809	193	1069	92.125862	203	1108	91.955026	213	1147	92.130458	223
992	92.185874	184	1031	91.99592	194	1070	92.48013	203	1109	92.39979	213	1148	92.368269	223
993	92.232798	184	1032	92.375343	194	1071	92.493559	204	1110	92.288682	213	1149	92.02818	223
994	92.460339	184	1033	91.968637	194	1072	92.343771	204	1111	91.910207	214	1150	92.121966	223
995	91.911007	185	1034	91.953566	194	1073	92.211686	204	1112	92.246705	214	1151	92.378489	224
996	92.065795	185	1035	92.06675	195	1074	92.001504	204	1113	92.451119	214	1152	91.986638	224
997	91.928882	185	1036	92.249896	195	1075	92.303605	205	1114	92.203648	214	1153	92.388013	224
998	92.211405	185	1037	92.087896	195	1076	92.403621	205	1115	91.971049	215	1154	91.914098	224
999	92.301798	186	1038	92.486978	195	1077	92.054016	205	1116	92.395216	215	1155	91.916234	225
1000	92.493	186	1039	92.398346	196	1078	92.465695	205	1117	91.927656	215	1156	92.347214	225
1001	92.154989	186	1040	91.974565	196	1079	91.941249	206	1118	92.165746	215	1157	92.41808	225
1002	92.428035	186	1041	92.014694	196	1080	92.375201	206	1119	92.34009	216	1158	92.108354	225
1003	92.075192	187	1042	92.395032	196	1081	92.409143	206	1120	92.126128	216	1159	92.313561	226
1004	92.205216	187	1043	92.025853	197	1082	92.12047	206	1121	92.395948	216	1160	92.274532	226
1005	92.306183	187	1044	92.176055	197	1083	92.411649	207	1122	92.147583	216	1161	91.956854	226
1006	92.169082	187	1045	91.954905	197	1084	92.203025	207	1123	92.363038	217	1162	92.482908	226
1007	92.415188	188	1046	92.317948	197	1085	92.474766	207	1124	92.211159	217	1163	92.268199	227
1008	92.252435	188	1047	92.295129	198	1086	92.090471	207	1125	92.304788	217	1164	92.139873	227
1009	92.3614	188	1048	92.246965	198	1087	92.043341	208	1126	92.087999	217	1165	92.097064	227
1010	92.055623	188	1049	92.001833	198	1088	92.120671	208	1127	91.923591	218	1166	92.193475	227
1011	92.479186	189	1050	92.161936	198	1089	92.020117	208	1128	92.344658	218	1167	92.410182	228
1012	92.25018	189	1051	91.940225	199	1090	92.009556	208	1129	91.921921	218	1168	92.345684	228
1013	92.428435	189	1052	92.070762	199	1091	92.383392	209	1130	92.491588	218	1169	92.445016	228
1014	92.405152	189	1053	92.153795	199	1092	92.302921	209	1131	92.246136	219	1170	92.446524	228

CORTE 800mm (5)

N°	Velocidad (RPM)	Posición (mm)	N°	Velocidad (RPM)	Posición (mm)	N°	Velocidad (RPM)	Posición (mm)	N°	Velocidad (RPM)	Posición (mm)	N°	Velocidad (RPM)	Posición (mm)
1171	92.332825	0	1210	92.39061	238	1249	92.312675	248	1288	91.980887	258	1327	92.447113	268
1172	92.407282	229	1211	92.455634	239	1250	92.003853	248	1289	92.297149	258	1328	92.008006	268
1173	92.069315	229	1212	92.146752	239	1251	92.253392	249	1290	92.417123	258	1329	92.205632	268
1174	91.933018	229	1213	92.257194	239	1252	92.378198	249	1291	92.238746	259	1330	92.410025	268
1175	92.320678	230	1214	92.137778	239	1253	92.072412	249	1292	92.03687	259	1331	92.09792	269
1176	92.242524	230	1215	92.455026	240	1254	92.21513	249	1293	92.035158	259	1332	92.498023	269
1177	92.296532	230	1216	92.176193	240	1255	91.956667	250	1294	91.908151	259	1333	92.19921	269
1178	92.494526	230	1217	92.265718	240	1256	92.255492	250	1295	92.081774	260	1334	92.488678	269
1179	92.350107	231	1218	92.333259	240	1257	92.143189	250	1296	92.473605	260	1335	91.989391	270
1180	91.911509	231	1219	91.915742	241	1258	92.373734	250	1297	92.493387	260	1336	92.435813	270
1181	92.232392	231	1220	92.100719	241	1259	92.126676	251	1298	92.387811	260	1337	92.044979	270
1182	92.497844	231	1221	91.910673	241	1260	92.414794	251	1299	92.040802	261	1338	92.118632	270
1183	92.087929	232	1222	92.224442	241	1261	92.319581	251	1300	92.329244	261	1339	92.040467	271
1184	92.464331	232	1223	92.141218	242	1262	92.170147	251	1301	91.918651	261	1340	92.369121	271
1185	91.944337	232	1224	92.406583	242	1263	92.295803	252	1302	92.110128	261	1341	92.374333	271
1186	92.177846	232	1225	92.005525	242	1264	92.161161	252	1303	92.293834	262	1342	92.466299	271
1187	92.454673	233	1226	91.99124	242	1265	92.421872	252	1304	92.228869	262	1343	92.358773	272
1188	92.386875	233	1227	92.371556	243	1266	92.021365	252	1305	92.025906	262	1344	92.457623	272
1189	91.947336	233	1228	92.07677	243	1267	92.186366	253	1306	92.172031	262	1345	91.971976	272
1190	92.432133	233	1229	92.286411	243	1268	92.217433	253	1307	92.349607	263	1346	92.103793	272
1191	92.111284	234	1230	92.134866	243	1269	92.485695	253	1308	92.057502	263	1347	92.224327	273
1192	92.181285	234	1231	92.358532	244	1270	91.95626	253	1309	92.26631	263	1348	91.942783	273
1193	92.096254	234	1232	92.49456	244	1271	92.232974	254	1310	92.449259	263	1349	92.46516	273
1194	92.036421	234	1233	92.01821	244	1272	92.303381	254	1311	92.330267	264	1350	92.241869	273
1195	92.478264	235	1234	92.11025	244	1273	92.389098	254	1312	92.095332	264	1351	92.466833	274
1196	92.005994	235	1235	92.368344	245	1274	92.44121	254	1313	92.352784	264	1352	92.36666	274
1197	92.191577	235	1236	92.177108	245	1275	92.307666	255	1314	92.334044	264	1353	92.126255	274
1198	92.180371	235	1237	92.075411	245	1276	92.267029	255	1315	92.233329	265	1354	92.420697	274
1199	92.469216	236	1238	92.273851	245	1277	92.069473	255	1316	92.458625	265	1355	92.479868	275
1200	92.491637	236	1239	91.94317	246	1278	91.936934	255	1317	92.0865	265	1356	92.376005	275
1201	92.422227	236	1240	92.1446	246	1279	92.149027	256	1318	92.399357	265	1357	92.276565	275
1202	92.38291	236	1241	92.418198	246	1280	92.249621	256	1319	92.31495	266	1358	91.986074	275
1203	92.472352	237	1242	91.997711	246	1281	92.084528	256	1320	92.222476	266	1359	92.171923	276
1204	92.131669	237	1243	92.304172	247	1282	92.34432	256	1321	92.266929	266	1360	92.374649	276
1205	91.921371	237	1244	92.248994	247	1283	91.996005	257	1322	91.939309	266	1361	92.347271	276
1206	92.370281	237	1245	92.048115	247	1284	92.347361	257	1323	92.498448	267	1362	92.082321	276
1207	92.062604	238	1246	92.350661	247	1285	91.93923	257	1324	91.916373	267	1363	92.415142	277
1208	92.223671	238	1247	92.32127	248	1286	91.905035	257	1325	92.34525	267	1364	92.120714	277
1209	92.017273	238	1248	92.086269	248	1287	92.281787	258	1326	92.371441	267	1365	92.255924	277

CORTE 800mm (5)

N°	Velocidad (RPM)	Posición (mm)	N°	Velocidad (RPM)	Posición (mm)	N°	Velocidad (RPM)	Posición (mm)	N°	Velocidad (RPM)	Posición (mm)	N°	Velocidad (RPM)	Posición (mm)
1366	92.491007	0	1405	92.242601	287	1444	92.476996	297	1483	92.42746	307	1522	92.208763	316
1367	92.138848	278	1406	92.465465	287	1445	92.244832	297	1484	92.188015	307	1523	92.166171	317
1368	91.905711	278	1407	92.306357	288	1446	91.970045	297	1485	92.477484	307	1524	92.224571	317
1369	92.17399	278	1408	92.416503	288	1447	91.959141	298	1486	92.190528	307	1525	92.253355	317
1370	91.925628	278	1409	92.054444	288	1448	92.448162	298	1487	92.220613	308	1526	92.225242	317
1371	92.175623	279	1410	92.444714	288	1449	91.985341	298	1488	92.178354	308	1527	92.494674	318
1372	92.315995	279	1411	92.364652	289	1450	92.119185	298	1489	92.404236	308	1528	92.108571	318
1373	91.969307	279	1412	92.307185	289	1451	92.284981	299	1490	92.098402	308	1529	92.486142	318
1374	92.05199	279	1413	92.455844	289	1452	91.913922	299	1491	92.177529	309	1530	91.908115	318
1375	92.401679	280	1414	91.931322	289	1453	92.436202	299	1492	92.09624	309	1531	92.441227	319
1376	91.988483	280	1415	92.290458	290	1454	91.943858	299	1493	92.364667	309	1532	92.108032	319
1377	91.96213	280	1416	91.904839	290	1455	92.306099	300	1494	92.427131	309	1533	92.305128	319
1378	92.210693	280	1417	92.328877	290	1456	92.258421	300	1495	92.186653	310	1534	92.441467	319
1379	92.128657	281	1418	92.286072	290	1457	92.311948	300	1496	92.103325	310	1535	92.137949	320
1380	92.346781	281	1419	92.272046	291	1458	91.988893	300	1497	91.915424	310	1536	92.307871	320
1381	92.037529	281	1420	92.203346	291	1459	92.199678	301	1498	92.331402	310	1537	92.206009	320
1382	92.169668	281	1421	92.03748	291	1460	92.026257	301	1499	92.045475	311	1538	92.362753	320
1383	92.092016	282	1422	92.061622	291	1461	92.123543	301	1500	91.935628	311	1539	91.987283	321
1384	91.902958	282	1423	92.074458	292	1462	92.109777	301	1501	92.120986	311	1540	92.377302	321
1385	92.196886	282	1424	92.149661	292	1463	92.360298	302	1502	92.255664	311	1541	92.030892	321
1386	92.492932	282	1425	92.210589	292	1464	92.462905	302	1503	92.110816	312	1542	92.184443	321
1387	92.251956	283	1426	91.999593	292	1465	92.377889	302	1504	92.441213	312	1543	92.102981	322
1388	92.483171	283	1427	92.257353	293	1466	92.4521	302	1505	92.08114	312	1544	92.41555	322
1389	92.299321	283	1428	92.277892	293	1467	92.074776	303	1506	92.096857	312	1545	91.986006	322
1390	92.077301	283	1429	92.059051	293	1468	92.36391	303	1507	92.430011	313	1546	92.105184	322
1391	92.3146	284	1430	92.488291	293	1469	92.336799	303	1508	92.12614	313	1547	92.344172	323
1392	92.024741	284	1431	92.204644	294	1470	92.317085	303	1509	92.050829	313	1548	91.990797	323
1393	92.483173	284	1432	92.403446	294	1471	92.369303	304	1510	91.953462	313	1549	91.928881	323
1394	91.91986	284	1433	91.903976	294	1472	92.307558	304	1511	92.349982	314	1550	92.443107	323
1395	92.118859	285	1434	92.339811	294	1473	92.141762	304	1512	92.021039	314	1551	92.271076	324
1396	92.460095	285	1435	91.974182	295	1474	92.498363	304	1513	91.921272	314	1552	92.027396	324
1397	92.248613	285	1436	91.918657	295	1475	92.321993	305	1514	92.054298	314	1553	92.464056	324
1398	92.082936	285	1437	92.029304	295	1476	92.054778	305	1515	92.210853	315	1554	92.196679	324
1399	91.972838	286	1438	92.194846	295	1477	92.222867	305	1516	92.116332	315	1555	92.319423	325
1400	92.219006	286	1439	92.220991	296	1478	91.976275	305	1517	92.345179	315	1556	92.418918	325
1401	92.405487	286	1440	91.989915	296	1479	92.248646	306	1518	92.032365	315	1557	92.027919	325
1402	92.228257	286	1441	92.127632	296	1480	92.247084	306	1519	92.079768	316	1558	91.966285	325
1403	92.053988	287	1442	91.909835	296	1481	92.076698	306	1520	92.024543	316	1559	92.281198	326
1404	92.103398	287	1443	91.976425	297	1482	92.042881	306	1521	92.129463	316	1560	92.162552	326

CORTE 800mm (5)

N°	Velocidad (RPM)	Posición (mm)	N°	Velocidad (RPM)	Posición (mm)	N°	Velocidad (RPM)	Posición (mm)	N°	Velocidad (RPM)	Posición (mm)	N°	Velocidad (RPM)	Posición (mm)
1561	92.078261	0	1600	92.421879	336	1639	92.109694	346	1678	91.989652	355	1717	91.979815	365
1562	92.261841	326	1601	92.361215	336	1640	92.058986	346	1679	92.497309	356	1718	92.476875	365
1563	92.03641	327	1602	92.021507	336	1641	92.184184	346	1680	92.38352	356	1719	92.475816	366
1564	92.287185	327	1603	92.345426	337	1642	92.033831	346	1681	92.489938	356	1720	91.972394	366
1565	92.362201	327	1604	92.025902	337	1643	91.940558	347	1682	92.17145	356	1721	91.90004	366
1566	92.439994	327	1605	92.366564	337	1644	92.066249	347	1683	92.019554	357	1722	91.96231	366
1567	92.429821	328	1606	92.050172	337	1645	92.026556	347	1684	92.05097	357	1723	91.961437	367
1568	91.941134	328	1607	92.370199	338	1646	91.992524	347	1685	92.277377	357	1724	92.309807	367
1569	92.182367	328	1608	92.135724	338	1647	92.424851	348	1686	91.929857	357	1725	92.338806	367
1570	92.026542	328	1609	92.482804	338	1648	92.368959	348	1687	92.477614	358	1726	92.412713	367
1571	92.33246	329	1610	92.015326	338	1649	91.957936	348	1688	92.326315	358	1727	92.390977	368
1572	92.197789	329	1611	92.233582	339	1650	92.313988	348	1689	92.209653	358	1728	92.396727	368
1573	92.372372	329	1612	92.114077	339	1651	92.113432	349	1690	91.964173	358	1729	92.064549	368
1574	92.375721	329	1613	92.092469	339	1652	92.107545	349	1691	92.254653	359	1730	92.358656	368
1575	92.092812	330	1614	91.907657	339	1653	92.274888	349	1692	92.083199	359	1731	91.906735	369
1576	92.219205	330	1615	92.007687	340	1654	92.168418	349	1693	92.195691	359	1732	92.294575	369
1577	92.218214	330	1616	92.420785	340	1655	92.430684	350	1694	92.46999	359	1733	92.399439	369
1578	92.253835	330	1617	92.395378	340	1656	92.127571	350	1695	92.208845	360	1734	92.020091	369
1579	92.341647	331	1618	92.144944	340	1657	92.216175	350	1696	92.346289	360	1735	92.401146	370
1580	92.210156	331	1619	92.47713	341	1658	92.271013	350	1697	92.403355	360	1736	92.42943	370
1581	91.901553	331	1620	92.37786	341	1659	92.325013	351	1698	92.112127	360	1737	91.921008	370
1582	92.0803	331	1621	92.286826	341	1660	91.976391	351	1699	92.280536	361	1738	92.323458	370
1583	91.920705	332	1622	92.046083	341	1661	92.145785	351	1700	92.293967	361	1739	92.207248	371
1584	92.364829	332	1623	92.340046	342	1662	92.453397	351	1701	92.471377	361	1740	91.956433	371
1585	92.381718	332	1624	91.957696	342	1663	92.170335	352	1702	92.021157	361	1741	92.168243	371
1586	91.923263	332	1625	92.258131	342	1664	92.331897	352	1703	92.333023	362	1742	92.170509	371
1587	92.476107	333	1626	92.425095	342	1665	92.379889	352	1704	92.435642	362	1743	92.37793	372
1588	92.3193	333	1627	92.362893	343	1666	91.995788	352	1705	91.919941	362	1744	92.259608	372
1589	92.093367	333	1628	92.39167	343	1667	92.192828	353	1706	91.952184	362	1745	92.122133	372
1590	92.329525	333	1629	92.242987	343	1668	92.34066	353	1707	91.95737	363	1746	92.25362	372
1591	92.226533	334	1630	92.491565	343	1669	92.345878	353	1708	91.99334	363	1747	91.915724	373
1592	92.382488	334	1631	91.955339	344	1670	92.228191	353	1709	92.118945	363	1748	92.055977	373
1593	92.023024	334	1632	92.113158	344	1671	92.353837	354	1710	92.447841	363	1749	91.908368	373
1594	92.024449	334	1633	92.43633	344	1672	92.047388	354	1711	91.984789	364	1750	92.239383	373
1595	92.365175	335	1634	92.496198	344	1673	92.430448	354	1712	91.906529	364	1751	92.029244	374
1596	92.337677	335	1635	92.019264	345	1674	92.355666	354	1713	92.443633	364	1752	91.926662	374
1597	92.098987	335	1636	92.059394	345	1675	92.068874	355	1714	92.421358	364	1753	91.985057	374
1598	92.349486	335	1637	92.113641	345	1676	92.480691	355	1715	92.211706	365	1754	92.102958	374
1599	92.468148	336	1638	92.130302	345	1677	92.293884	355	1716	92.433385	365	1755	92.299377	375

CORTE 800mm (5)

N°	Velocidad (RPM)	Posición (mm)	N°	Velocidad (RPM)	Posición (mm)	N°	Velocidad (RPM)	Posición (mm)	N°	Velocidad (RPM)	Posición (mm)	N°	Velocidad (RPM)	Posición (mm)
1756	92.234342	0	1795	92.003742	385	1834	92.123289	394	1873	92.002136	404	1912	92.211478	414
1757	91.925367	375	1796	91.97391	385	1835	91.963567	395	1874	92.494177	404	1913	92.287329	414
1758	92.045839	375	1797	91.94822	385	1836	92.274645	395	1875	91.968017	405	1914	92.223048	414
1759	92.47392	376	1798	92.239749	385	1837	91.950614	395	1876	92.213349	405	1915	92.414568	415
1760	92.12752	376	1799	91.925438	386	1838	91.927661	395	1877	92.286088	405	1916	92.081827	415
1761	92.414852	376	1800	91.937744	386	1839	92.428731	396	1878	92.127024	405	1917	92.492525	415
1762	92.221989	376	1801	92.352942	386	1840	91.986493	396	1879	91.98192	406	1918	91.941197	415
1763	92.314663	377	1802	92.152922	386	1841	92.000973	396	1880	92.065783	406	1919	92.094173	416
1764	91.984012	377	1803	92.341245	387	1842	92.043383	396	1881	92.25187	406	1920	92.128704	416
1765	92.190992	377	1804	92.112844	387	1843	92.27302	397	1882	92.063521	406	1921	92.241252	416
1766	92.184793	377	1805	92.163794	387	1844	92.456917	397	1883	92.295645	407	1922	91.920937	416
1767	92.214253	378	1806	92.066656	387	1845	92.053797	397	1884	92.052711	407	1923	92.218054	417
1768	92.346484	378	1807	92.154403	388	1846	92.368651	397	1885	92.161962	407	1924	92.39737	417
1769	92.146931	378	1808	92.489404	388	1847	92.096617	398	1886	91.903668	407	1925	92.394194	417
1770	92.46412	378	1809	92.101394	388	1848	92.445806	398	1887	92.335052	408	1926	91.923399	417
1771	92.499536	379	1810	92.389823	388	1849	92.17399	398	1888	92.187547	408	1927	92.335993	418
1772	92.451038	379	1811	92.480782	389	1850	92.316767	398	1889	92.482853	408	1928	92.260829	418
1773	91.937555	379	1812	92.295902	389	1851	92.000611	399	1890	92.305157	408	1929	92.014038	418
1774	92.112425	379	1813	92.370796	389	1852	92.386479	399	1891	92.398495	409	1930	92.144749	418
1775	92.020672	380	1814	92.478865	389	1853	91.947926	399	1892	92.250029	409	1931	92.402685	419
1776	92.238094	380	1815	92.042495	390	1854	92.066539	399	1893	92.128484	409	1932	92.118436	419
1777	92.158399	380	1816	92.482228	390	1855	92.400192	400	1894	91.932662	409	1933	92.388334	419
1778	92.430887	380	1817	91.952853	390	1856	92.363174	400	1895	91.90792	410	1934	92.400181	419
1779	92.094472	381	1818	91.902769	390	1857	92.132016	400	1896	92.460386	410	1935	92.178225	420
1780	91.916426	381	1819	92.084451	391	1858	92.094029	400	1897	92.398461	410	1936	92.325213	420
1781	92.451098	381	1820	92.04798	391	1859	92.03836	401	1898	92.109268	410	1937	92.436484	420
1782	91.936951	381	1821	92.202096	391	1860	92.052427	401	1899	92.046038	411	1938	92.449957	420
1783	92.465192	382	1822	92.239864	391	1861	92.091495	401	1900	92.413401	411	1939	92.242841	421
1784	92.07418	382	1823	92.115026	392	1862	92.030158	401	1901	92.132471	411	1940	92.235072	421
1785	92.422535	382	1824	92.472274	392	1863	92.090836	402	1902	92.098156	411	1941	92.367077	421
1786	92.089408	382	1825	92.350385	392	1864	91.909041	402	1903	92.333828	412	1942	92.12444	421
1787	92.001253	383	1826	91.976292	392	1865	92.314275	402	1904	92.417894	412	1943	92.466483	422
1788	92.398801	383	1827	91.936955	393	1866	91.919962	402	1905	91.95122	412	1944	92.1728	422
1789	92.167941	383	1828	92.426548	393	1867	91.930524	403	1906	92.013003	412	1945	92.052599	422
1790	92.115578	383	1829	92.320442	393	1868	92.392741	403	1907	92.441722	413	1946	92.393276	422
1791	92.288601	384	1830	92.056642	393	1869	92.305307	403	1908	92.464746	413	1947	91.914914	423
1792	92.037078	384	1831	92.427374	394	1870	92.227687	403	1909	91.925472	413	1948	92.038214	423
1793	91.945933	384	1832	92.179132	394	1871	92.431291	404	1910	92.385683	413	1949	92.311198	423
1794	92.168139	384	1833	92.471973	394	1872	92.426611	404	1911	91.9448	414	1950	92.291073	423

CORTE 800mm (5)

N°	Velocidad (RPM)	Posición (mm)	N°	Velocidad (RPM)	Posición (mm)	N°	Velocidad (RPM)	Posición (mm)	N°	Velocidad (RPM)	Posición (mm)	N°	Velocidad (RPM)	Posición (mm)
1951	92.369896	0	1990	92.181021	433	2029	92.002386	443	2068	92.103566	453	2107	92.479345	463
1952	92.088951	424	1991	91.921217	434	2030	92.104805	443	2069	92.098368	453	2108	92.204661	463
1953	92.330816	424	1992	92.085063	434	2031	92.210366	444	2070	92.358522	453	2109	92.333915	463
1954	92.102894	424	1993	92.207651	434	2032	92.246002	444	2071	92.172784	454	2110	92.463723	463
1955	91.935043	425	1994	91.909995	434	2033	91.965366	444	2072	92.021378	454	2111	92.344854	464
1956	92.237937	425	1995	91.93782	435	2034	92.478645	444	2073	92.284208	454	2112	92.041002	464
1957	92.063069	425	1996	91.934393	435	2035	92.108836	445	2074	92.359672	454	2113	91.901288	464
1958	91.933245	425	1997	92.222774	435	2036	92.331805	445	2075	91.912134	455	2114	91.954454	464
1959	92.081277	426	1998	92.339084	435	2037	91.940774	445	2076	92.191552	455	2115	92.071631	465
1960	92.19676	426	1999	92.21559	436	2038	91.95596	445	2077	92.025532	455	2116	92.000675	465
1961	92.479431	426	2000	91.923832	436	2039	92.049827	446	2078	92.02103	455	2117	92.158538	465
1962	92.320805	426	2001	92.403202	436	2040	91.90483	446	2079	92.084252	456	2118	92.308306	465
1963	92.43915	427	2002	92.080735	436	2041	92.081978	446	2080	91.95645	456	2119	91.991694	466
1964	92.200781	427	2003	92.098507	437	2042	92.362487	446	2081	92.25941	456	2120	92.012954	466
1965	92.370896	427	2004	92.020626	437	2043	91.90184	447	2082	92.304924	456	2121	92.409635	466
1966	92.239029	427	2005	91.99969	437	2044	92.422541	447	2083	92.421613	457	2122	92.158998	466
1967	92.409645	428	2006	92.081455	437	2045	91.945927	447	2084	92.153398	457	2123	91.925581	467
1968	92.40168	428	2007	92.494585	438	2046	92.051589	447	2085	92.474556	457	2124	92.260126	467
1969	91.915021	428	2008	91.978538	438	2047	92.394727	448	2086	92.006291	457	2125	92.366815	467
1970	92.117986	428	2009	92.374772	438	2048	92.295858	448	2087	92.356667	458	2126	92.023775	467
1971	92.116889	429	2010	92.438994	438	2049	92.262086	448	2088	92.147948	458	2127	92.257118	468
1972	92.453034	429	2011	92.147955	439	2050	92.093554	448	2089	92.121606	458	2128	92.31922	468
1973	92.314948	429	2012	92.054175	439	2051	92.498957	449	2090	92.293221	458	2129	92.359082	468
1974	92.079802	429	2013	92.215108	439	2052	92.304482	449	2091	91.915064	459	2130	92.041296	468
1975	92.1567	430	2014	92.087695	439	2053	92.048643	449	2092	92.216962	459	2131	92.39624	469
1976	92.47363	430	2015	92.343331	440	2054	92.044348	449	2093	92.141595	459	2132	91.951127	469
1977	92.460724	430	2016	92.100228	440	2055	92.045528	450	2094	91.968958	459	2133	91.966481	469
1978	92.307616	430	2017	92.213837	440	2056	92.213748	450	2095	92.304191	460	2134	92.18158	469
1979	91.938496	431	2018	92.384968	440	2057	92.094579	450	2096	92.341064	460	2135	92.006689	470
1980	92.151751	431	2019	92.425129	441	2058	91.99022	450	2097	92.348302	460	2136	92.255742	470
1981	92.487968	431	2020	92.440478	441	2059	92.180427	451	2098	92.407603	460	2137	92.467984	470
1982	92.174458	431	2021	92.489561	441	2060	91.906633	451	2099	91.937568	461	2138	91.938783	470
1983	92.355314	432	2022	92.25232	441	2061	92.359717	451	2100	92.008385	461	2139	92.209434	471
1984	92.184991	432	2023	92.275556	442	2062	92.074531	451	2101	92.133615	461	2140	92.261031	471
1985	92.222602	432	2024	92.060789	442	2063	92.456677	452	2102	92.162917	461	2141	91.954443	471
1986	92.110723	432	2025	92.39434	442	2064	92.149924	452	2103	92.436752	462	2142	92.436547	471
1987	92.074488	433	2026	91.982955	442	2065	92.431584	452	2104	92.254789	462	2143	91.935252	472
1988	92.313627	433	2027	92.222076	443	2066	92.187857	452	2105	92.155653	462	2144	92.019368	472
1989	92.399574	433	2028	91.938445	443	2067	92.324859	453	2106	91.977303	462	2145	92.37546	472

CORTE 800mm (5)

N°	Velocidad (RPM)	Posición (mm)	N°	Velocidad (RPM)	Posición (mm)	N°	Velocidad (RPM)	Posición (mm)	N°	Velocidad (RPM)	Posición (mm)	N°	Velocidad (RPM)	Posición (mm)
2146	92.264961	0	2185	92.04151	482	2224	92.461426	492	2263	92.363132	502	2302	91.964684	511
2147	92.446886	473	2186	92.012676	482	2225	92.227659	492	2264	92.091855	502	2303	92.463973	512
2148	92.242496	473	2187	92.034273	483	2226	92.368535	492	2265	92.372276	502	2304	92.02166	512
2149	92.348691	473	2188	92.04957	483	2227	91.927472	493	2266	92.109191	502	2305	91.92612	512
2150	91.987823	473	2189	92.184147	483	2228	92.300764	493	2267	92.309422	503	2306	92.453857	512
2151	91.973088	474	2190	92.134397	483	2229	92.402458	493	2268	92.273651	503	2307	92.091154	513
2152	92.403232	474	2191	92.100378	484	2230	91.913234	493	2269	91.98654	503	2308	92.490508	513
2153	92.099989	474	2192	92.23301	484	2231	92.365065	494	2270	92.465123	503	2309	91.994459	513
2154	91.941583	474	2193	92.266868	484	2232	91.941509	494	2271	92.266004	504	2310	92.26054	513
2155	92.116727	475	2194	92.349235	484	2233	91.993612	494	2272	92.013715	504	2311	92.10996	514
2156	92.462008	475	2195	92.220491	485	2234	92.383477	494	2273	92.266329	504	2312	92.251315	514
2157	92.383436	475	2196	92.077535	485	2235	92.042685	495	2274	91.914875	504	2313	91.967693	514
2158	92.260596	475	2197	92.245057	485	2236	92.347767	495	2275	92.304871	505	2314	92.437111	514
2159	92.315493	476	2198	92.418508	485	2237	92.132829	495	2276	92.008542	505	2315	92.442876	515
2160	92.186907	476	2199	91.922049	486	2238	92.154793	495	2277	92.450758	505	2316	92.167535	515
2161	92.387382	476	2200	92.149435	486	2239	92.493062	496	2278	92.374607	505	2317	91.962151	515
2162	92.003463	476	2201	92.168879	486	2240	92.156567	496	2279	92.280352	506	2318	92.024292	515
2163	92.130345	477	2202	92.110969	486	2241	92.498225	496	2280	92.087363	506	2319	91.949554	516
2164	92.255775	477	2203	92.375109	487	2242	92.203554	496	2281	92.086138	506	2320	92.164466	516
2165	91.961645	477	2204	92.196087	487	2243	92.010556	497	2282	91.984418	506	2321	92.01613	516
2166	91.903818	477	2205	91.948211	487	2244	92.343812	497	2283	92.298551	507	2322	92.446101	516
2167	92.070017	478	2206	91.992913	487	2245	92.402273	497	2284	92.00703	507	2323	92.333086	517
2168	92.432335	478	2207	92.419093	488	2246	92.111398	497	2285	92.347578	507	2324	91.906179	517
2169	92.499836	478	2208	92.456602	488	2247	91.973738	498	2286	92.384504	507	2325	92.151825	517
2170	92.026426	478	2209	91.900386	488	2248	92.450391	498	2287	91.956388	508	2326	92.180957	517
2171	92.067733	479	2210	92.321809	488	2249	91.981953	498	2288	92.118349	508	2327	92.172603	518
2172	92.454734	479	2211	92.321013	489	2250	92.361226	498	2289	92.133108	508	2328	91.917444	518
2173	92.059446	479	2212	91.97792	489	2251	92.471965	499	2290	92.432043	508	2329	92.148836	518
2174	92.497608	479	2213	92.112827	489	2252	91.979112	499	2291	92.233895	509	2330	91.932686	518
2175	92.125589	480	2214	91.954644	489	2253	92.476665	499	2292	92.189394	509	2331	92.254221	519
2176	92.467144	480	2215	92.013766	490	2254	92.185739	499	2293	92.473052	509	2332	92.415967	519
2177	92.096227	480	2216	92.257069	490	2255	91.997341	500	2294	91.960311	509	2333	92.425454	519
2178	92.144017	480	2217	92.360125	490	2256	92.292262	500	2295	91.992118	510	2334	91.986718	519
2179	92.148003	481	2218	92.304386	490	2257	92.218459	500	2296	91.955122	510	2335	92.363839	520
2180	92.400409	481	2219	92.081148	491	2258	92.409396	500	2297	91.948854	510	2336	92.170637	520
2181	92.186559	481	2220	92.217257	491	2259	91.925074	501	2298	92.255323	510	2337	92.273667	520
2182	92.032969	481	2221	91.986253	491	2260	92.087156	501	2299	92.34613	511	2338	92.152109	520
2183	92.463216	482	2222	92.154311	491	2261	91.965157	501	2300	92.452975	511	2339	92.258578	521
2184	92.283013	482	2223	92.28431	492	2262	92.041891	501	2301	92.129075	511	2340	92.380785	521

CORTE 800mm (5)

N°	Velocidad (RPM)	Posición (mm)	N°	Velocidad (RPM)	Posición (mm)	N°	Velocidad (RPM)	Posición (mm)	N°	Velocidad (RPM)	Posición (mm)	N°	Velocidad (RPM)	Posición (mm)
2341	92.458933	0	2380	92.396203	531	2419	91.935785	541	2458	92.084007	550	2497	92.15964	560
2342	92.044966	521	2381	91.949446	531	2420	92.461396	541	2459	91.903171	551	2498	92.005924	560
2343	91.967232	522	2382	92.035667	531	2421	92.170204	541	2460	92.381352	551	2499	92.064114	561
2344	92.062747	522	2383	92.441477	532	2422	92.301058	541	2461	92.30718	551	2500	92.310354	561
2345	92.327896	522	2384	91.999831	532	2423	92.449557	542	2462	92.01658	551	2501	92.413217	561
2346	92.109955	522	2385	92.397656	532	2424	92.058405	542	2463	92.427368	552	2502	92.460291	561
2347	92.232296	523	2386	92.060722	532	2425	92.061186	542	2464	92.250971	552	2503	92.323096	562
2348	92.083266	523	2387	91.938181	533	2426	92.118757	542	2465	92.261192	552	2504	92.022718	562
2349	91.964362	523	2388	92.016629	533	2427	92.019324	543	2466	92.403502	552	2505	92.215962	562
2350	92.179171	523	2389	92.283103	533	2428	92.327609	543	2467	92.382899	553	2506	92.071713	562
2351	92.028763	524	2390	92.324062	533	2429	92.305294	543	2468	91.940652	553	2507	92.195946	563
2352	92.337773	524	2391	91.992161	534	2430	92.061196	543	2469	92.341988	553	2508	92.336006	563
2353	92.426203	524	2392	92.313239	534	2431	91.946835	544	2470	92.248315	553	2509	92.022018	563
2354	91.93024	524	2393	92.004575	534	2432	92.357398	544	2471	92.464486	554	2510	92.003962	563
2355	92.121918	525	2394	92.491028	534	2433	92.376864	544	2472	92.175489	554	2511	92.086117	564
2356	92.1334	525	2395	92.351224	535	2434	92.008588	544	2473	92.190057	554	2512	92.226264	564
2357	92.097611	525	2396	92.051257	535	2435	92.088307	545	2474	92.473044	554	2513	92.085319	564
2358	92.214627	525	2397	92.113315	535	2436	92.29315	545	2475	92.152986	555	2514	92.476445	564
2359	92.304476	526	2398	92.269651	535	2437	92.4819	545	2476	92.331996	555	2515	92.464546	565
2360	92.468939	526	2399	92.104176	536	2438	92.122017	545	2477	92.457947	555	2516	92.273088	565
2361	92.002124	526	2400	92.244471	536	2439	91.97015	546	2478	92.274276	555	2517	92.26444	565
2362	92.270705	526	2401	92.08659	536	2440	92.118961	546	2479	92.366825	556	2518	92.37224	565
2363	92.432922	527	2402	92.334631	536	2441	91.992089	546	2480	92.009746	556	2519	92.03729	566
2364	92.498077	527	2403	92.126704	537	2442	92.307316	546	2481	92.409729	556	2520	92.251721	566
2365	91.987383	527	2404	91.904142	537	2443	92.44546	547	2482	92.287177	556	2521	92.205431	566
2366	92.005301	527	2405	92.457531	537	2444	92.117575	547	2483	92.092477	557	2522	92.19179	566
2367	92.169257	528	2406	92.224818	537	2445	92.148448	547	2484	92.142505	557	2523	92.222248	567
2368	92.251643	528	2407	92.316387	538	2446	92.08764	547	2485	92.429113	557	2524	92.035311	567
2369	91.924876	528	2408	92.091633	538	2447	92.408528	548	2486	92.193051	557	2525	92.164409	567
2370	91.918694	528	2409	92.116057	538	2448	91.920818	548	2487	92.188319	558	2526	92.44659	567
2371	92.113308	529	2410	92.399196	538	2449	92.22412	548	2488	92.191004	558	2527	92.162727	568
2372	92.406747	529	2411	91.94949	539	2450	92.235527	548	2489	92.278177	558	2528	92.24118	568
2373	92.283382	529	2412	92.442763	539	2451	91.97899	549	2490	92.492194	558	2529	92.206621	568
2374	92.235311	529	2413	91.993232	539	2452	91.903642	549	2491	92.218398	559	2530	92.255388	568
2375	92.076252	530	2414	92.049085	539	2453	92.174555	549	2492	92.111254	559	2531	92.181658	569
2376	92.322755	530	2415	92.261147	540	2454	92.448639	549	2493	91.974116	559	2532	92.244131	569
2377	92.227564	530	2416	92.347119	540	2455	91.945169	550	2494	92.052279	559	2533	92.496182	569
2378	92.114421	530	2417	92.197483	540	2456	91.921628	550	2495	92.031612	560	2534	92.297911	569
2379	92.320972	531	2418	92.285225	540	2457	92.292751	550	2496	92.228242	560	2535	92.255186	570

CORTE 800mm (5)

N°	Velocidad (RPM)	Posición (mm)	N°	Velocidad (RPM)	Posición (mm)	N°	Velocidad (RPM)	Posición (mm)	N°	Velocidad (RPM)	Posición (mm)	N°	Velocidad (RPM)	Posición (mm)
2536	91.926166	0	2575	92.224142	580	2614	92.019505	589	2653	92.218836	599	2692	92.255667	609
2537	92.029504	570	2576	92.330614	580	2615	92.364206	590	2654	92.297228	599	2693	92.30307	609
2538	92.018283	570	2577	92.433644	580	2616	91.913369	590	2655	92.301879	600	2694	92.44892	609
2539	92.173012	571	2578	92.461955	580	2617	91.948986	590	2656	92.404518	600	2695	92.152336	610
2540	92.019739	571	2579	92.09096	581	2618	92.441824	590	2657	92.009122	600	2696	92.14526	610
2541	92.324734	571	2580	92.451078	581	2619	92.028127	591	2658	92.474888	600	2697	91.998677	610
2542	92.290988	571	2581	92.462674	581	2620	92.272981	591	2659	92.279342	601	2698	92.088534	610
2543	92.310892	572	2582	92.422404	581	2621	92.435771	591	2660	92.308804	601	2699	91.984657	611
2544	92.101352	572	2583	92.053677	582	2622	92.236109	591	2661	92.284628	601	2700	92.330121	611
2545	91.968637	572	2584	92.213155	582	2623	91.985023	592	2662	91.927939	601	2701	92.292131	611
2546	92.178209	572	2585	92.077093	582	2624	92.026503	592	2663	92.4045	602	2702	92.185874	611
2547	92.157933	573	2586	92.070543	582	2625	91.949179	592	2664	91.943826	602	2703	91.974636	612
2548	92.124703	573	2587	92.420311	583	2626	92.411253	592	2665	92.073349	602	2704	92.471839	612
2549	92.11076	573	2588	91.992327	583	2627	92.37409	593	2666	92.303995	602	2705	92.461286	612
2550	92.068828	573	2589	92.169324	583	2628	92.123639	593	2667	91.952561	603	2706	92.125198	612
2551	92.304558	574	2590	92.094358	583	2629	92.175776	593	2668	92.303678	603	2707	91.935655	613
2552	92.387646	574	2591	92.462612	584	2630	92.034146	593	2669	92.269978	603	2708	91.905862	613
2553	92.155103	574	2592	92.212338	584	2631	92.435463	594	2670	92.444471	603	2709	92.230612	613
2554	92.289502	574	2593	91.974687	584	2632	92.098788	594	2671	91.90853	604	2710	92.224071	613
2555	92.008036	575	2594	92.168557	584	2633	92.364356	594	2672	92.102141	604	2711	92.464481	614
2556	92.072876	575	2595	92.256053	585	2634	92.162466	594	2673	92.150627	604	2712	92.044772	614
2557	92.31886	575	2596	92.150754	585	2635	92.436796	595	2674	92.194461	604	2713	92.388878	614
2558	92.396905	575	2597	92.334639	585	2636	92.212745	595	2675	92.173225	605	2714	92.049474	614
2559	92.306582	576	2598	92.321019	585	2637	91.911557	595	2676	92.360779	605	2715	92.346009	615
2560	92.257434	576	2599	91.954579	586	2638	92.311689	595	2677	92.110428	605	2716	92.224707	615
2561	92.173316	576	2600	92.445342	586	2639	92.28164	596	2678	91.977437	605	2717	92.37106	615
2562	92.434013	576	2601	92.056273	586	2640	92.231254	596	2679	92.106152	606	2718	92.44761	615
2563	92.411073	577	2602	92.143466	586	2641	91.944864	596	2680	92.447956	606	2719	92.004883	616
2564	92.320202	577	2603	92.240057	587	2642	91.927453	596	2681	91.952052	606	2720	92.067794	616
2565	92.422801	577	2604	92.447324	587	2643	92.140829	597	2682	92.028267	606	2721	92.363595	616
2566	92.05963	577	2605	92.05359	587	2644	92.262981	597	2683	92.044205	607	2722	92.280159	616
2567	92.425746	578	2606	92.316961	587	2645	91.944853	597	2684	92.166901	607	2723	92.0191	617
2568	92.028316	578	2607	92.415948	588	2646	91.9543	597	2685	92.489518	607	2724	92.058409	617
2569	92.374971	578	2608	92.324621	588	2647	92.446103	598	2686	92.214962	607	2725	92.455158	617
2570	92.470292	578	2609	92.116022	588	2648	92.378851	598	2687	92.495161	608	2726	92.279521	617
2571	92.457861	579	2610	91.927589	588	2649	92.155867	598	2688	92.497884	608	2727	92.010023	618
2572	92.172091	579	2611	92.117593	589	2650	92.340779	598	2689	92.101767	608	2728	92.175229	618
2573	92.181666	579	2612	92.390377	589	2651	92.471221	599	2690	92.1049	608	2729	92.299753	618
2574	92.323825	579	2613	92.050742	589	2652	92.377009	599	2691	92.459112	609	2730	92.478091	618

CORTE 800mm (5)

N°	Velocidad (RPM)	Posición (mm)	N°	Velocidad (RPM)	Posición (mm)	N°	Velocidad (RPM)	Posición (mm)	N°	Velocidad (RPM)	Posición (mm)	N°	Velocidad (RPM)	Posición (mm)
2731	92.453727	0	2770	91.940247	628	2809	92.222695	638	2848	92.414514	648	2887	91.918276	658
2732	92.294157	619	2771	91.978822	629	2810	92.163193	638	2849	92.25463	648	2888	91.961918	658
2733	92.069272	619	2772	92.010887	629	2811	92.435428	639	2850	92.488775	648	2889	92.489951	658
2734	92.054345	619	2773	92.354549	629	2812	92.432229	639	2851	92.460515	649	2890	92.021032	658
2735	92.45473	620	2774	92.064896	629	2813	92.066753	639	2852	92.308949	649	2891	92.419394	659
2736	92.388695	620	2775	92.175429	630	2814	92.084124	639	2853	92.35864	649	2892	92.149163	659
2737	92.352824	620	2776	92.344556	630	2815	91.928408	640	2854	92.305799	649	2893	92.442078	659
2738	92.070774	620	2777	92.060075	630	2816	92.165224	640	2855	92.402096	650	2894	91.99114	659
2739	92.428363	621	2778	91.947614	630	2817	91.93215	640	2856	92.116984	650	2895	92.054012	660
2740	91.92759	621	2779	92.218408	631	2818	92.32638	640	2857	92.339437	650	2896	92.283757	660
2741	92.443002	621	2780	92.008757	631	2819	91.925071	641	2858	92.081275	650	2897	92.327026	660
2742	92.050728	621	2781	92.395664	631	2820	92.480421	641	2859	92.266131	651	2898	92.116222	660
2743	92.266059	622	2782	91.971664	631	2821	92.358254	641	2860	92.413356	651	2899	92.474108	661
2744	92.373061	622	2783	92.058692	632	2822	91.91252	641	2861	92.481442	651	2900	92.259793	661
2745	92.484596	622	2784	92.440229	632	2823	92.245824	642	2862	92.315668	651	2901	92.445805	661
2746	92.269909	622	2785	92.321425	632	2824	92.257892	642	2863	92.136707	652	2902	92.114084	661
2747	92.002292	623	2786	92.441788	632	2825	91.905607	642	2864	92.382609	652	2903	92.193226	662
2748	92.130985	623	2787	92.3928	633	2826	92.161065	642	2865	92.275965	652	2904	92.457572	662
2749	92.334452	623	2788	92.305618	633	2827	92.456885	643	2866	92.258491	652	2905	92.451537	662
2750	92.346715	623	2789	92.061361	633	2828	91.924985	643	2867	91.994502	653	2906	92.251556	662
2751	92.014851	624	2790	92.495705	633	2829	92.286324	643	2868	92.455117	653	2907	92.412575	663
2752	92.088859	624	2791	92.44173	634	2830	92.120541	643	2869	91.909894	653	2908	92.257524	663
2753	92.100571	624	2792	92.267547	634	2831	92.121755	644	2870	92.277669	653	2909	92.352257	663
2754	92.40119	624	2793	91.951099	634	2832	92.145092	644	2871	92.223325	654	2910	92.490448	663
2755	91.99942	625	2794	91.999066	634	2833	92.160336	644	2872	92.3306	654	2911	92.407262	664
2756	92.040676	625	2795	92.452011	635	2834	92.491828	644	2873	91.944656	654	2912	92.117872	664
2757	92.427655	625	2796	92.048694	635	2835	92.300753	645	2874	92.296697	654	2913	92.384366	664
2758	92.462102	625	2797	91.928707	635	2836	92.228963	645	2875	92.048044	655	2914	92.011874	664
2759	92.43307	626	2798	92.203279	635	2837	92.418679	645	2876	92.487713	655	2915	91.962462	665
2760	92.313562	626	2799	92.455067	636	2838	91.93106	645	2877	91.938187	655	2916	91.994513	665
2761	92.378246	626	2800	91.951702	636	2839	92.07675	646	2878	92.325269	655	2917	91.901894	665
2762	91.930693	626	2801	92.403406	636	2840	92.153815	646	2879	92.11112	656	2918	92.424782	665
2763	92.352956	627	2802	92.382203	636	2841	92.019113	646	2880	92.498516	656	2919	92.309063	666
2764	92.249005	627	2803	92.209712	637	2842	92.166739	646	2881	92.227285	656	2920	92.149609	666
2765	92.15158	627	2804	92.374379	637	2843	92.146909	647	2882	92.495526	656	2921	92.132246	666
2766	92.383551	627	2805	92.045331	637	2844	92.392022	647	2883	92.115326	657	2922	92.108662	666
2767	91.918552	628	2806	92.080343	637	2845	92.401709	647	2884	92.177973	657	2923	92.197569	667
2768	91.923025	628	2807	92.13029	638	2846	92.20069	647	2885	91.948451	657	2924	91.953756	667
2769	91.99133	628	2808	92.354303	638	2847	92.004431	648	2886	92.375146	657	2925	92.462804	667

CORTE 800mm (5)

N°	Velocidad (RPM)	Posición (mm)	N°	Velocidad (RPM)	Posición (mm)	N°	Velocidad (RPM)	Posición (mm)	N°	Velocidad (RPM)	Posición (mm)	N°	Velocidad (RPM)	Posición (mm)
2926	92.078543	0	2965	92.052679	677	3004	92.112729	687	3043	92.35058	697	3082	92.386437	706
2927	92.119407	668	2966	92.005352	677	3005	92.304013	687	3044	92.110231	697	3083	91.91461	707
2928	92.418385	668	2967	92.124141	678	3006	92.02465	687	3045	92.155536	697	3084	92.189031	707
2929	92.225228	668	2968	92.28263	678	3007	92.1067	688	3046	92.371299	697	3085	92.118342	707
2930	92.344498	668	2969	92.355276	678	3008	92.445774	688	3047	91.964607	698	3086	92.190058	707
2931	92.193377	669	2970	92.469679	678	3009	92.340301	688	3048	92.245761	698	3087	91.940314	708
2932	92.086409	669	2971	92.485167	679	3010	91.962243	688	3049	92.233566	698	3088	92.481535	708
2933	91.999729	669	2972	92.384788	679	3011	91.927139	689	3050	91.960145	698	3089	92.378208	708
2934	92.149723	669	2973	92.100829	679	3012	92.161451	689	3051	92.371541	699	3090	91.955346	708
2935	92.105512	670	2974	92.131525	679	3013	92.210007	689	3052	92.338571	699	3091	92.372626	709
2936	92.313834	670	2975	92.303602	680	3014	91.986942	689	3053	92.289315	699	3092	92.314132	709
2937	92.127223	670	2976	92.263947	680	3015	92.136783	690	3054	92.395659	699	3093	92.460212	709
2938	92.194976	670	2977	92.001815	680	3016	92.193862	690	3055	91.913972	700	3094	92.448889	709
2939	92.111729	671	2978	92.318972	680	3017	91.97779	690	3056	92.250505	700	3095	92.086698	710
2940	92.423527	671	2979	92.05877	681	3018	92.040499	690	3057	91.91197	700	3096	92.203683	710
2941	92.46246	671	2980	92.173035	681	3019	92.009729	691	3058	92.409254	700	3097	92.078147	710
2942	92.493019	671	2981	92.219365	681	3020	91.998465	691	3059	92.255503	701	3098	92.404892	710
2943	92.318668	672	2982	92.127797	681	3021	92.332514	691	3060	91.966155	701	3099	92.077014	711
2944	92.241565	672	2983	92.489838	682	3022	92.377336	691	3061	92.438959	701	3100	92.07204	711
2945	92.043338	672	2984	92.172882	682	3023	92.398705	692	3062	92.064348	701	3101	92.399743	711
2946	92.274301	672	2985	91.956461	682	3024	92.461941	692	3063	92.040714	702	3102	92.423497	711
2947	92.431432	673	2986	91.921015	682	3025	92.350028	692	3064	92.259442	702	3103	92.390672	712
2948	92.019383	673	2987	92.355265	683	3026	92.378959	692	3065	92.09264	702	3104	92.389531	712
2949	92.080705	673	2988	91.94976	683	3027	92.389157	693	3066	92.467818	702	3105	92.254861	712
2950	92.309105	673	2989	92.078108	683	3028	92.381575	693	3067	91.957811	703	3106	92.458056	712
2951	92.3845	674	2990	92.396228	683	3029	92.137618	693	3068	92.060277	703	3107	92.122007	713
2952	92.474403	674	2991	92.407375	684	3030	91.911469	693	3069	92.267004	703	3108	92.425669	713
2953	92.113533	674	2992	92.01801	684	3031	91.986417	694	3070	92.092172	703	3109	92.410801	713
2954	91.925135	674	2993	92.421168	684	3032	92.116884	694	3071	92.241243	704	3110	91.992558	713
2955	91.941526	675	2994	92.474959	684	3033	92.121034	694	3072	92.035142	704	3111	92.052894	714
2956	92.264778	675	2995	91.983814	685	3034	92.479439	694	3073	92.343143	704	3112	92.214752	714
2957	91.922418	675	2996	92.160068	685	3035	92.09123	695	3074	92.439554	704	3113	91.908827	714
2958	92.472376	675	2997	91.989525	685	3036	92.00235	695	3075	92.265274	705	3114	92.145097	714
2959	92.053149	676	2998	91.906921	685	3037	92.4026	695	3076	92.490066	705	3115	92.475588	715
2960	92.18368	676	2999	92.395387	686	3038	92.432968	695	3077	92.057532	705	3116	92.467291	715
2961	92.344387	676	3000	92.088345	686	3039	92.079404	696	3078	92.252049	705	3117	92.313073	715
2962	92.42267	676	3001	92.369937	686	3040	92.420627	696	3079	91.939358	706	3118	92.049191	715
2963	92.32893	677	3002	92.205761	686	3041	92.102093	696	3080	92.188551	706	3119	92.182496	716
2964	92.396018	677	3003	92.269391	687	3042	92.255941	696	3081	92.369846	706	3120	91.985953	716

CORTE 800mm (5)

N°	Velocidad (RPM)	Posición (mm)	N°	Velocidad (RPM)	Posición (mm)	N°	Velocidad (RPM)	Posición (mm)	N°	Velocidad (RPM)	Posición (mm)	N°	Velocidad (RPM)	Posición (mm)
3121	91.942652	0	3160	92.364376	726	3199	92.01958	736	3238	92.085652	745	3277	92.183537	755
3122	92.109335	716	3161	92.311451	726	3200	91.986487	736	3239	92.321365	746	3278	92.025636	755
3123	91.959168	717	3162	91.903412	726	3201	92.129774	736	3240	91.994258	746	3279	92.232791	756
3124	91.926783	717	3163	92.271578	727	3202	92.180999	736	3241	91.958338	746	3280	92.203667	756
3125	92.206135	717	3164	91.9871	727	3203	91.944667	737	3242	92.187383	746	3281	91.998643	756
3126	92.045444	717	3165	92.232239	727	3204	92.431681	737	3243	92.414153	747	3282	92.081934	756
3127	92.051053	718	3166	92.367068	727	3205	91.934393	737	3244	91.933444	747	3283	92.117437	757
3128	92.476567	718	3167	92.269397	728	3206	92.320235	737	3245	92.480223	747	3284	91.96978	757
3129	91.920563	718	3168	92.096381	728	3207	92.239613	738	3246	92.169653	747	3285	92.455159	757
3130	92.159924	718	3169	92.430649	728	3208	92.378851	738	3247	91.955295	748	3286	92.21944	757
3131	92.193378	719	3170	92.103522	728	3209	92.152929	738	3248	91.995355	748	3287	92.025404	758
3132	92.064566	719	3171	92.000858	729	3210	92.236406	738	3249	92.316453	748	3288	92.409112	758
3133	92.412487	719	3172	92.225889	729	3211	92.238156	739	3250	92.319514	748	3289	92.028114	758
3134	91.912432	719	3173	92.390416	729	3212	92.034255	739	3251	92.018876	749	3290	92.346672	758
3135	92.052864	720	3174	92.268277	729	3213	92.224709	739	3252	92.089413	749	3291	91.974373	759
3136	92.364552	720	3175	91.917133	730	3214	92.490216	739	3253	92.36613	749	3292	91.952641	759
3137	92.393506	720	3176	92.486303	730	3215	92.41247	740	3254	92.383483	749	3293	91.930149	759
3138	92.494485	720	3177	92.2301	730	3216	91.941258	740	3255	92.045549	750	3294	92.115088	759
3139	92.089326	721	3178	92.077932	730	3217	92.438094	740	3256	92.032939	750	3295	92.261847	760
3140	92.281123	721	3179	92.204243	731	3218	92.272804	740	3257	92.225083	750	3296	92.081984	760
3141	92.202796	721	3180	92.339803	731	3219	92.109762	741	3258	92.425782	750	3297	92.263158	760
3142	92.296004	721	3181	92.266841	731	3220	92.226338	741	3259	92.430731	751	3298	91.92392	760
3143	92.30366	722	3182	92.321373	731	3221	92.010224	741	3260	91.905514	751	3299	92.254225	761
3144	92.213586	722	3183	92.257971	732	3222	92.040794	741	3261	92.110186	751	3300	92.287738	761
3145	91.964151	722	3184	92.316598	732	3223	91.982874	742	3262	92.095857	751	3301	92.025109	761
3146	92.158437	722	3185	92.422155	732	3224	92.341492	742	3263	92.068747	752	3302	92.35814	761
3147	92.119139	723	3186	92.211493	732	3225	92.425526	742	3264	92.359031	752	3303	92.282367	762
3148	92.460581	723	3187	92.002106	733	3226	92.205669	742	3265	91.973104	752	3304	92.058224	762
3149	92.280677	723	3188	92.487005	733	3227	92.144181	743	3266	92.478516	752	3305	92.109575	762
3150	92.269262	723	3189	92.249778	733	3228	92.045685	743	3267	91.940021	753	3306	92.244337	762
3151	92.076569	724	3190	92.213816	733	3229	92.290858	743	3268	92.184294	753	3307	91.967334	763
3152	92.219447	724	3191	92.319837	734	3230	92.473891	743	3269	92.09435	753	3308	92.422515	763
3153	92.197055	724	3192	92.352159	734	3231	92.445606	744	3270	92.102736	753	3309	92.252032	763
3154	92.294269	724	3193	92.475205	734	3232	92.214055	744	3271	92.291719	754	3310	92.439138	763
3155	92.414937	725	3194	92.24087	734	3233	92.480854	744	3272	92.486205	754	3311	91.974282	764
3156	92.33873	725	3195	92.24209	735	3234	92.002939	744	3273	92.333207	754	3312	91.917638	764
3157	91.984683	725	3196	92.466079	735	3235	91.945826	745	3274	92.282512	754	3313	92.284864	764
3158	92.090456	725	3197	92.464601	735	3236	92.222379	745	3275	92.195548	755	3314	92.499805	764
3159	92.392827	726	3198	92.498786	735	3237	91.953534	745	3276	92.04396	755	3315	92.097115	765

CORTE 800mm (5)

N°	Velocidad (RPM)	Posición (mm)	N°	Velocidad (RPM)	Posición (mm)	N°	Velocidad (RPM)	Posición (mm)	N°	Velocidad (RPM)	Posición (mm)	N°	Velocidad (RPM)	Posición (mm)
3316	92.327967	0	3355	92.135746	775	3394	92.145129	784	3433	92.120833	794	3472	0	800
3317	92.173275	765	3356	92.484435	775	3395	91.908335	785	3434	92.201613	794	3473	0	800
3318	92.205379	765	3357	92.437667	775	3396	92.207899	785	3435	92.002184	795	3474	0	800
3319	92.246194	766	3358	92.178245	775	3397	91.996758	785	3436	91.970536	795	3475	0	800
3320	91.970827	766	3359	92.225444	776	3398	92.112335	785	3437	91.983783	795	3476	0	800
3321	91.936116	766	3360	92.022044	776	3399	92.05645	786	3438	92.309368	795	3477	0	800
3322	92.086925	766	3361	92.432374	776	3400	92.041578	786	3439	92.259491	796	3478	0	800
3323	92.453366	767	3362	92.171385	776	3401	92.237053	786	3440	92.363947	796	3479	0	800
3324	92.166873	767	3363	92.177233	777	3402	92.264031	786	3441	92.248413	796	3480	0	800
3325	92.054958	767	3364	92.112323	777	3403	92.084347	787	3442	92.334386	796	3481	0	800
3326	92.43288	767	3365	92.262504	777	3404	92.478706	787	3443	92.251667	797	3482	0	800
3327	92.294313	768	3366	92.184825	777	3405	92.226528	787	3444	92.070806	797	3483	0	800
3328	91.955	768	3367	92.454952	778	3406	91.936504	787	3445	92.3945	797	3484	0	800
3329	92.063118	768	3368	92.164199	778	3407	91.988976	788	3446	92.494625	797	3485	0	800
3330	92.357286	768	3369	92.428372	778	3408	92.472854	788	3447	92.169732	798	3486	0	800
3331	92.205921	769	3370	92.333548	778	3409	92.455013	788	3448	92.132737	798	3487	0	800
3332	92.002329	769	3371	91.920467	779	3410	92.0421	788	3449	91.576101	798	3488	0	800
3333	92.154513	769	3372	92.170029	779	3411	92.427097	789	3450	88.642242	798	3489	0	800
3334	92.260623	769	3373	92.147195	779	3412	92.380238	789	3451	82.526642	799	3490	0	800
3335	92.089974	770	3374	92.484946	779	3413	92.35489	789	3452	71.17802	799	3491	0	800
3336	91.995189	770	3375	91.967268	780	3414	91.959758	789	3453	59.319507	799	3492	0	800
3337	92.451749	770	3376	92.279655	780	3415	92.494625	790	3454	53.452769	799	3493	0	800
3338	92.108973	770	3377	92.340163	780	3416	92.169732	790	3455	51.365057	799	3494	0	800
3339	91.945092	771	3378	92.315444	780	3417	92.132737	790	3456	40.783359	799	3495	0	800
3340	92.487659	771	3379	92.130166	781	3418	91.934758	790	3457	39.801246	800	3496	0	800
3341	92.059258	771	3380	92.484111	781	3419	92.351264	791	3458	26.823599	800	3497	0	800
3342	92.181528	771	3381	92.246495	781	3420	91.90675	791	3459	25.233077	800	3498	0	800
3343	91.951881	772	3382	92.133768	781	3421	92.291288	791	3460	15.56748	800	3499	0	800
3344	91.940994	772	3383	92.305997	782	3422	92.196036	791	3461	13.246535	800	3500	0	800
3345	92.013371	772	3384	92.192012	782	3423	92.279317	792	3462	4.515289	800	3501	0	800
3346	92.473959	772	3385	92.152443	782	3424	92.090766	792	3463	2.276216	800	3502	0	800
3347	91.921659	773	3386	92.095398	782	3425	92.385266	792	3464	0	800	3503	0	800
3348	92.258563	773	3387	92.394014	783	3426	91.933207	792	3465	0	800	3504	0	800
3349	91.93918	773	3388	92.373256	783	3427	92.082918	793	3466	0	800	3505	0	800
3350	92.019003	773	3389	92.301122	783	3428	92.46228	793	3467	0	800	3506	0	800
3351	92.423572	774	3390	92.418667	783	3429	92.135119	793	3468	0	800	3507	0	800
3352	91.998578	774	3391	92.066668	784	3430	92.269918	793	3469	0	800	3508	0	800
3353	92.071165	774	3392	92.409532	784	3431	92.48505	794	3470	0	800	3509	0	800
3354	92.206251	774	3393	92.397142	784	3432	92.278596	794	3471	0	800	3510	0	800

CORTE 1000mm (1)

N°	Velocidad (RPM)	Posición (mm)	N°	Velocidad (RPM)	Posición (mm)	N°	Velocidad (RPM)	Posición (mm)	N°	Velocidad (RPM)	Posición (mm)	N°	Velocidad (RPM)	Posición (mm)
1	0	Posición (mm)	40	31.546493	0	79	93.43157	2	118	93.624346	8	157	92.464545	16
2	0.314722	0	41	31.546493	0	80	93.872909	2	119	93.553761	9	158	92.443196	16
3	0.470012	0	42	35.468319	0	81	93.872909	2	120	93.477423	9	159	92.443196	16
4	0.626686	0	43	37.158856	0	82	94.506758	2	121	93.477423	9	160	92.398817	16
5	0.626686	0	44	39.036195	0	83	94.573745	2	122	93.330764	9	161	92.382535	17
6	1.116704	0	45	39.036195	0	84	94.841494	2	123	93.2707	10	162	92.362017	17
7	1.358963	0	46	43.381775	0	85	94.841494	2	124	93.202468	10	163	92.362017	17
8	1.603059	0	47	45.176362	0	86	95.189576	2	125	93.202468	10	164	92.321011	17
9	1.603059	0	48	47.235186	0	87	95.182477	2	126	93.084608	10	165	92.30696	18
10	2.234739	0	49	47.235186	0	88	95.323328	2	127	93.037588	11	166	92.288204	18
11	2.545955	0	50	51.932538	0	89	95.323328	2	128	92.982712	11	167	92.288204	18
12	2.860262	0	51	53.761604	0	90	95.467447	2	129	92.982712	11	168	92.251981	18
13	2.860262	0	52	55.959115	0	91	95.412657	3	130	92.895113	11	169	92.240572	19
14	3.760952	0	53	55.959115	0	92	95.463667	3	131	92.859996	11	170	92.224185	19
15	4.201753	0	54	60.905703	0	93	95.463667	3	132	92.818973	11	171	92.224185	19
16	4.648944	0	55	62.673215	0	94	95.46777	3	133	92.912907	11	172	92.194126	19
17	4.648944	0	56	64.951316	0	95	95.384956	4	134	92.883518	11	173	92.185537	20
18	5.876642	0	57	64.951316	0	96	95.374957	4	135	92.850393	12	174	92.172077	20
19	6.472368	0	58	69.8589	0	97	95.374957	4	136	92.850393	12	175	92.172077	20
20	7.080251	0	59	71.412979	1	98	95.287993	4	137	92.788498	12	176	92.14977	20
21	7.080251	0	60	73.634504	1	99	95.19141	5	138	92.762768	12	177	92.14383	21
22	8.687246	0	61	73.634504	1	100	95.142359	5	139	92.733462	13	178	92.133902	21
23	9.458743	0	62	77.739977	1	101	95.142359	5	140	92.805398	13	179	92.133902	21
24	10.251755	0	63	78.916754	1	102	95.000944	5	141	92.785658	13	180	92.117812	21
25	10.251755	0	64	80.755677	1	103	94.900573	5	142	92.764042	13	181	92.113908	21
26	12.282999	0	65	80.755677	1	104	94.828797	5	143	92.764042	13	182	92.106801	21
27	13.245386	0	66	83.806396	1	105	94.828797	5	144	92.723153	13	183	92.106801	21
28	14.243674	0	67	84.621919	1	106	94.659587	5	145	92.705309	13	184	92.095603	21
29	14.243674	0	68	85.980093	1	107	94.562108	6	146	92.685688	14	185	92.093227	22
30	16.734001	0	69	85.980093	1	108	94.479413	6	147	92.685688	14	186	92.088329	22
31	17.894824	0	70	88.183891	1	109	94.479413	6	148	92.646646	14	187	92.088329	22
32	19.112751	0	71	88.721564	1	110	94.301186	6	149	92.629831	14	188	92.080902	22
33	19.112751	0	72	89.695439	1	111	94.210777	7	150	92.611155	14	189	92.079644	22
34	22.083465	0	73	89.695439	1	112	94.125404	7	151	92.611155	14	190	92.07644	22
35	23.440473	0	74	91.232294	1	113	94.125404	7	152	92.56698	14	191	92.07644	22
36	24.884824	0	75	91.561039	1	114	93.950823	7	153	92.548872	15	192	92.071855	22
37	24.884824	0	76	92.233674	1	115	93.869819	8	154	92.527994	15	193	92.071391	22
38	28.33986	0	77	92.233674	1	116	93.787257	8	155	92.527994	15	194	92.069457	22
39	29.878477	0	78	93.255902	1	117	93.787257	8	156	92.482314	15	195	92.069457	22

CORTE 1000mm (1)

N°	Velocidad (RPM)	Posición (mm)	N°	Velocidad (RPM)	Posición (mm)	N°	Velocidad (RPM)	Posición (mm)	N°	Velocidad (RPM)	Posición (mm)	N°	Velocidad (RPM)	Posición (mm)
196	92.06696	0	235	92.086348	26	274	92.089634	29	313	92.079487	37	352	92.087281	45
197	92.067035	23	236	92.084088	26	275	92.080881	30	314	92.077887	37	353	92.089858	45
198	92.066028	23	237	92.070129	26	276	92.086721	30	315	92.08952	38	354	92.078935	45
199	92.066028	23	238	92.075594	26	277	92.073275	30	316	92.075027	38	355	92.087868	46
200	92.065019	23	239	92.070936	26	278	92.082834	30	317	92.076633	38	356	92.086083	46
201	92.06544	23	240	92.087141	26	279	92.077896	31	318	92.086023	38	357	92.081546	46
202	92.065088	23	241	92.087123	26	280	92.075867	31	319	92.081237	39	358	92.072254	46
203	92.065088	23	242	92.070129	26	281	92.071632	31	320	92.08442	39	359	92.080218	47
204	92.065099	23	243	92.077746	26	282	92.071695	31	321	92.072925	39	360	92.086038	47
205	92.065721	23	244	92.071257	26	283	92.078879	32	322	92.089446	39	361	92.086777	47
206	92.065813	23	245	92.08533	26	284	92.072268	32	323	92.070474	40	362	92.083111	47
207	92.065813	23	246	92.074931	26	285	92.071475	32	324	92.089989	40	363	92.078754	48
208	92.066485	23	247	92.077411	26	286	92.08983	32	325	92.08766	40	364	92.076991	48
209	92.067205	24	248	92.082288	26	287	92.085386	32	326	92.07557	40	365	92.071451	48
210	92.06758	24	249	92.078722	27	288	92.076291	32	327	92.082881	40	366	92.075017	48
211	92.06758	24	250	92.079942	27	289	92.086414	32	328	92.080538	40	367	92.071861	48
212	92.068645	24	251	92.080395	27	290	92.077389	32	329	92.079883	40	368	92.077861	48
213	92.06939	24	252	92.08636	27	291	92.070906	33	330	92.081875	40	369	92.08894	48
214	92.069929	24	253	92.077097	27	292	92.087168	33	331	92.072226	41	370	92.07166	48
215	92.069929	24	254	92.07313	27	293	92.075902	33	332	92.074682	41	371	92.080031	49
216	92.071191	24	255	92.07937	27	294	92.08746	33	333	92.08948	41	372	92.089354	49
217	92.071913	24	256	92.087983	27	295	92.079042	34	334	92.078673	41	373	92.075968	49
218	92.07253	24	257	92.074479	27	296	92.07138	34	335	92.079222	42	374	92.087896	49
219	92.082497	24	258	92.078449	27	297	92.089406	34	336	92.08414	42	375	92.085202	50
220	92.080357	24	259	92.089038	27	298	92.089092	34	337	92.081465	42	376	92.083202	50
221	92.088052	25	260	92.071132	27	299	92.083896	35	338	92.079312	42	377	92.08743	50
222	92.082276	25	261	92.071127	27	300	92.073189	35	339	92.077158	43	378	92.080974	50
223	92.083943	25	262	92.071497	27	301	92.070239	35	340	92.083469	43	379	92.086278	51
224	92.072517	25	263	92.085963	27	302	92.07394	35	341	92.076398	43	380	92.079085	51
225	92.079697	25	264	92.083088	27	303	92.078648	36	342	92.088121	43	381	92.081658	51
226	92.071211	25	265	92.083497	27	304	92.076835	36	343	92.07778	44	382	92.080953	51
227	92.083589	25	266	92.081456	27	305	92.088282	36	344	92.077208	44	383	92.073492	52
228	92.079914	25	267	92.08419	28	306	92.075428	36	345	92.077038	44	384	92.07163	52
229	92.070644	26	268	92.087331	28	307	92.07428	37	346	92.081885	44	385	92.08194	52
230	92.07214	26	269	92.078127	28	308	92.077476	37	347	92.085644	45	386	92.076709	52
231	92.087437	26	270	92.07065	28	309	92.075749	37	348	92.076594	45	387	92.089881	52
232	92.084478	26	271	92.084239	29	310	92.079911	37	349	92.082585	45	388	92.070903	52
233	92.084356	26	272	92.084412	29	311	92.075057	37	350	92.07773	45	389	92.083495	52
234	92.072585	26	273	92.079007	29	312	92.088485	37	351	92.078155	45	390	92.086141	52

CORTE 1000mm (1)

N°	Velocidad (RPM)	Posición (mm)	N°	Velocidad (RPM)	Posición (mm)	N°	Velocidad (RPM)	Posición (mm)	N°	Velocidad (RPM)	Posición (mm)	N°	Velocidad (RPM)	Posición (mm)
391	92.073217	0	430	92.073501	60	469	92.073773	68	508	92.073543	76	547	92.071665	84
392	92.073079	53	431	92.072985	61	470	92.085107	68	509	92.078315	76	548	92.082631	84
393	92.074793	53	432	92.070013	61	471	92.080955	69	510	92.072454	76	549	92.076653	84
394	92.084928	53	433	92.083311	61	472	92.08411	69	511	92.077624	77	550	92.070003	84
395	92.07745	54	434	92.087486	61	473	92.070845	69	512	92.082981	77	551	92.070728	85
396	92.082587	54	435	92.07952	62	474	92.081041	69	513	92.078055	77	552	92.072982	85
397	92.085544	54	436	92.081525	62	475	92.083033	70	514	92.077735	77	553	92.075068	85
398	92.07078	54	437	92.08382	62	476	92.074773	70	515	92.080094	78	554	92.08565	85
399	92.086294	55	438	92.074775	62	477	92.078	70	516	92.088128	78	555	92.081632	85
400	92.072343	55	439	92.081411	63	478	92.076723	70	517	92.082619	78	556	92.075485	85
401	92.079365	55	440	92.070575	63	479	92.086875	70	518	92.084426	78	557	92.075397	85
402	92.073395	55	441	92.074688	63	480	92.078143	70	519	92.078652	78	558	92.089804	85
403	92.086636	56	442	92.07247	63	481	92.083562	70	520	92.0788	78	559	92.072519	86
404	92.084557	56	443	92.071694	63	482	92.089526	70	521	92.089042	78	560	92.074822	86
405	92.076802	56	444	92.083313	63	483	92.085384	71	522	92.080983	78	561	92.079827	86
406	92.081386	56	445	92.083985	63	484	92.078412	71	523	92.089096	79	562	92.089405	86
407	92.085802	56	446	92.077354	63	485	92.088675	71	524	92.080057	79	563	92.085575	87
408	92.078881	56	447	92.081822	64	486	92.071857	71	525	92.088972	79	564	92.078334	87
409	92.072827	56	448	92.08528	64	487	92.08309	72	526	92.086829	79	565	92.079377	87
410	92.076666	56	449	92.083316	64	488	92.07014	72	527	92.082374	80	566	92.083589	87
411	92.089714	57	450	92.08079	64	489	92.083114	72	528	92.076208	80	567	92.079817	88
412	92.078264	57	451	92.078489	65	490	92.079914	72	529	92.080773	80	568	92.071792	88
413	92.081691	57	452	92.082691	65	491	92.071128	73	530	92.070133	80	569	92.083254	88
414	92.075448	57	453	92.071919	65	492	92.077887	73	531	92.07795	81	570	92.071307	88
415	92.084186	58	454	92.078842	65	493	92.07754	73	532	92.075872	81	571	92.071662	89
416	92.086185	58	455	92.08728	66	494	92.074637	73	533	92.075231	81	572	92.070285	89
417	92.083348	58	456	92.081561	66	495	92.088162	74	534	92.074663	81	573	92.077667	89
418	92.083893	58	457	92.087217	66	496	92.070963	74	535	92.086544	82	574	92.08894	89
419	92.072047	59	458	92.070212	66	497	92.080473	74	536	92.084336	82	575	92.083217	90
420	92.0776	59	459	92.071693	67	498	92.080978	74	537	92.077341	82	576	92.080061	90
421	92.082844	59	460	92.08049	67	499	92.075338	74	538	92.076094	82	577	92.071527	90
422	92.08301	59	461	92.086478	67	500	92.071141	74	539	92.083773	82	578	92.077738	90
423	92.083281	60	462	92.078939	67	501	92.085945	74	540	92.079986	82	579	92.089455	90
424	92.083147	60	463	92.085104	67	502	92.07457	74	541	92.076133	82	580	92.084772	90
425	92.079591	60	464	92.073152	67	503	92.088033	75	542	92.073835	82	581	92.083613	90
426	92.075397	60	465	92.08451	67	504	92.087016	75	543	92.07842	83	582	92.083277	90
427	92.082016	60	466	92.087846	67	505	92.080672	75	544	92.08663	83	583	92.081555	91
428	92.075096	60	467	92.080273	68	506	92.080669	75	545	92.08134	83	584	92.07158	91
429	92.074994	60	468	92.079499	68	507	92.085817	76	546	92.074405	83	585	92.081146	91

CORTE 1000mm (1)

N°	Velocidad (RPM)	Posición (mm)	N°	Velocidad (RPM)	Posición (mm)	N°	Velocidad (RPM)	Posición (mm)	N°	Velocidad (RPM)	Posición (mm)	N°	Velocidad (RPM)	Posición (mm)
586	92.07523	0	625	92.081638	99	664	92.088898	109	703	92.080789	118	742	92.073949	128
587	92.07112	92	626	92.079775	99	665	92.077556	109	704	92.075257	119	743	92.07847	128
588	92.088936	92	627	92.078606	99	666	92.071354	109	705	92.083515	119	744	92.072728	129
589	92.077142	92	628	92.083199	100	667	92.088617	109	706	92.077957	119	745	92.080455	129
590	92.081166	92	629	92.077483	100	668	92.088705	110	707	92.08729	119	746	92.070261	129
591	92.08511	92	630	92.080597	100	669	92.084135	110	708	92.072027	120	747	92.088844	129
592	92.073688	92	631	92.070713	100	670	92.070278	110	709	92.082288	120	748	92.078676	130
593	92.077119	92	632	92.084092	101	671	92.084919	110	710	92.077645	120	749	92.072866	130
594	92.076719	93	633	92.078478	101	672	92.08804	111	711	92.08436	120	750	92.087787	130
595	92.07536	93	634	92.088293	101	673	92.081896	111	712	92.085795	121	751	92.081374	130
596	92.077297	93	635	92.083562	101	674	92.081921	111	713	92.078056	121	752	92.087644	131
597	92.077248	93	636	92.086827	102	675	92.083841	111	714	92.078705	121	753	92.070412	131
598	92.084191	94	637	92.070855	102	676	92.070515	112	715	92.088572	121	754	92.084042	131
599	92.074604	94	638	92.070848	102	677	92.070788	112	716	92.082882	122	755	92.072814	131
600	92.080231	94	639	92.071581	102	678	92.070308	112	717	92.08134	122	756	92.077874	132
601	92.083123	94	640	92.089907	103	679	92.075537	112	718	92.088726	122	757	92.089742	132
602	92.082181	95	641	92.089481	103	680	92.082958	113	719	92.086878	122	758	92.075397	132
603	92.089928	95	642	92.085417	103	681	92.072479	113	720	92.071276	123	759	92.08574	132
604	92.087637	95	643	92.085193	103	682	92.08537	113	721	92.073416	123	760	92.085083	133
605	92.076086	95	644	92.08709	104	683	92.081158	113	722	92.082819	123	761	92.087322	133
606	92.078104	95	645	92.083286	104	684	92.070646	114	723	92.077871	123	762	92.076956	133
607	92.071617	95	646	92.075437	104	685	92.082163	114	724	92.076426	124	763	92.086151	133
608	92.083933	95	647	92.076733	104	686	92.085364	114	725	92.075642	124	764	92.07113	134
609	92.080605	96	648	92.086027	105	687	92.084963	114	726	92.080289	124	765	92.074072	134
610	92.078438	96	649	92.086235	105	688	92.083637	115	727	92.077393	124	766	92.080693	134
611	92.080352	96	650	92.080632	105	689	92.085324	115	728	92.087529	125	767	92.082932	134
612	92.076031	96	651	92.078583	105	690	92.076676	115	729	92.083382	125	768	92.072492	135
613	92.089563	97	652	92.086071	106	691	92.071005	115	730	92.087195	125	769	92.085644	135
614	92.072618	97	653	92.08559	106	692	92.087299	116	731	92.087894	125	770	92.071681	135
615	92.089235	97	654	92.08522	106	693	92.078067	116	732	92.07389	126	771	92.085074	135
616	92.087021	97	655	92.086524	106	694	92.089902	116	733	92.082515	126	772	92.083778	136
617	92.085879	98	656	92.082049	107	695	92.071419	116	734	92.077024	126	773	92.077047	136
618	92.0871	98	657	92.072993	107	696	92.0785	117	735	92.088407	126	774	92.089339	136
619	92.078556	98	658	92.08987	107	697	92.072603	117	736	92.070562	127	775	92.072515	136
620	92.08542	98	659	92.073876	107	698	92.078884	117	737	92.082264	127	776	92.076391	137
621	92.08794	98	660	92.082305	108	699	92.081693	117	738	92.072782	127	777	92.078495	137
622	92.088425	98	661	92.076774	108	700	92.079018	118	739	92.087191	127	778	92.071318	137
623	92.088927	98	662	92.071713	108	701	92.081899	118	740	92.074986	128	779	92.082171	137
624	92.071134	99	663	92.089465	108	702	92.088679	118	741	92.075809	128	780	92.079522	138

CORTE 1000mm (1)

N°	Velocidad (RPM)	Posición (mm)	N°	Velocidad (RPM)	Posición (mm)	N°	Velocidad (RPM)	Posición (mm)	N°	Velocidad (RPM)	Posición (mm)	N°	Velocidad (RPM)	Posición (mm)
781	92.085231	0	820	92.076361	148	859	92.076328	157	898	92.0711	167	937	92.078034	177
782	92.077616	138	821	92.079713	148	860	92.086726	158	899	92.07756	167	938	92.078489	177
783	92.088072	138	822	92.088521	148	861	92.073958	158	900	92.081697	168	939	92.080703	177
784	92.084647	139	823	92.084109	148	862	92.075029	158	901	92.080474	168	940	92.087142	178
785	92.079213	139	824	92.076034	149	863	92.073512	158	902	92.084461	168	941	92.086387	178
786	92.071772	139	825	92.070216	149	864	92.070126	159	903	92.088348	168	942	92.083152	178
787	92.072893	139	826	92.072193	149	865	92.080314	159	904	92.070982	169	943	92.086426	178
788	92.078737	140	827	92.07787	149	866	92.076832	159	905	92.080413	169	944	92.074878	179
789	92.070828	140	828	92.07088	150	867	92.08975	159	906	92.087392	169	945	92.080457	179
790	92.087247	140	829	92.083674	150	868	92.077694	160	907	92.080472	169	946	92.083231	179
791	92.0765	140	830	92.085928	150	869	92.088731	160	908	92.085225	170	947	92.077472	179
792	92.089018	141	831	92.074496	150	870	92.083647	160	909	92.07775	170	948	92.087649	180
793	92.070842	141	832	92.087515	151	871	92.073351	160	910	92.077782	170	949	92.074943	180
794	92.07813	141	833	92.073531	151	872	92.080374	161	911	92.087702	170	950	92.08335	180
795	92.080561	141	834	92.089877	151	873	92.076193	161	912	92.071808	171	951	92.089496	180
796	92.078123	142	835	92.07974	151	874	92.085751	161	913	92.085314	171	952	92.074857	181
797	92.070494	142	836	92.080407	152	875	92.079959	161	914	92.075978	171	953	92.079124	181
798	92.084106	142	837	92.086278	152	876	92.071258	162	915	92.080924	171	954	92.073812	181
799	92.08449	142	838	92.08392	152	877	92.078648	162	916	92.085604	172	955	92.072592	181
800	92.077814	143	839	92.076119	152	878	92.088926	162	917	92.083343	172	956	92.081745	182
801	92.084427	143	840	92.087409	153	879	92.077643	162	918	92.078151	172	957	92.08385	182
802	92.079714	143	841	92.083898	153	880	92.076241	163	919	92.083196	172	958	92.073072	182
803	92.073344	143	842	92.071415	153	881	92.07984	163	920	92.0722	173	959	92.078859	182
804	92.086445	144	843	92.072634	153	882	92.076676	163	921	92.074702	173	960	92.083743	183
805	92.07436	144	844	92.089039	154	883	92.083332	163	922	92.086662	173	961	92.087959	183
806	92.083397	144	845	92.08342	154	884	92.078998	164	923	92.075978	173	962	92.080532	183
807	92.083368	144	846	92.089843	154	885	92.084764	164	924	92.089706	174	963	92.076246	183
808	92.086002	145	847	92.074273	154	886	92.087314	164	925	92.080532	174	964	92.088054	184
809	92.089332	145	848	92.088575	155	887	92.087102	164	926	92.084551	174	965	92.080227	184
810	92.077138	145	849	92.086893	155	888	92.071509	165	927	92.070143	174	966	92.071667	184
811	92.0706	145	850	92.07649	155	889	92.070583	165	928	92.075422	175	967	92.076417	184
812	92.083867	146	851	92.077232	155	890	92.087054	165	929	92.076508	175	968	92.082114	185
813	92.080032	146	852	92.074016	156	891	92.077355	165	930	92.079118	175	969	92.071495	185
814	92.086028	146	853	92.089954	156	892	92.073529	166	931	92.08559	175	970	92.075226	185
815	92.077789	146	854	92.077364	156	893	92.077269	166	932	92.070888	176	971	92.081054	185
816	92.073375	147	855	92.086322	156	894	92.082983	166	933	92.086068	176	972	92.088715	186
817	92.081268	147	856	92.080344	157	895	92.08815	166	934	92.084925	176	973	92.077247	186
818	92.084167	147	857	92.077525	157	896	92.077544	167	935	92.087097	176	974	92.075978	186
819	92.073582	147	858	92.071972	157	897	92.073213	167	936	92.074981	177	975	92.074063	186

CORTE 1000mm (1)

N°	Velocidad (RPM)	Posición (mm)	N°	Velocidad (RPM)	Posición (mm)	N°	Velocidad (RPM)	Posición (mm)	N°	Velocidad (RPM)	Posición (mm)	N°	Velocidad (RPM)	Posición (mm)
976	92.085956	0	1015	92.07855	196	1054	92.084212	206	1093	92.074091	216	1132	92.07517	226
977	92.082007	187	1016	92.077516	197	1055	92.086348	206	1094	92.077044	216	1133	92.075626	226
978	92.070306	187	1017	92.082898	197	1056	92.078652	207	1095	92.073671	216	1134	92.080453	226
979	92.089091	187	1018	92.080787	197	1057	92.088447	207	1096	92.089533	217	1135	92.075911	226
980	92.083686	188	1019	92.0833	197	1058	92.071588	207	1097	92.079404	217	1136	92.081798	227
981	92.077946	188	1020	92.082834	198	1059	92.079477	207	1098	92.080351	217	1137	92.084067	227
982	92.073456	188	1021	92.070267	198	1060	92.070076	208	1099	92.082105	217	1138	92.088237	227
983	92.0898	188	1022	92.075708	198	1061	92.085165	208	1100	92.074858	218	1139	92.070997	227
984	92.078991	189	1023	92.072672	198	1062	92.086335	208	1101	92.080401	218	1140	92.079441	228
985	92.075978	189	1024	92.086524	199	1063	92.084059	208	1102	92.080952	218	1141	92.082277	228
986	92.070583	189	1025	92.071115	199	1064	92.084944	209	1103	92.071804	218	1142	92.087157	228
987	92.078725	189	1026	92.073738	199	1065	92.076717	209	1104	92.073319	219	1143	92.074472	228
988	92.084281	190	1027	92.083818	199	1066	92.087651	209	1105	92.082237	219	1144	92.083886	229
989	92.084265	190	1028	92.088586	200	1067	92.089754	209	1106	92.081574	219	1145	92.071673	229
990	92.083611	190	1029	92.083825	200	1068	92.076217	210	1107	92.082502	219	1146	92.07246	229
991	92.080937	190	1030	92.074623	200	1069	92.080324	210	1108	92.070159	220	1147	92.08851	229
992	92.080026	191	1031	92.071892	200	1070	92.07725	210	1109	92.088386	220	1148	92.07051	230
993	92.084183	191	1032	92.071713	201	1071	92.087443	210	1110	92.072086	220	1149	92.071861	230
994	92.074854	191	1033	92.079394	201	1072	92.085054	211	1111	92.079897	220	1150	92.07328	230
995	92.089274	191	1034	92.07426	201	1073	92.081609	211	1112	92.0823	221	1151	92.072014	230
996	92.083229	192	1035	92.07928	201	1074	92.089306	211	1113	92.070307	221	1152	92.072263	231
997	92.079928	192	1036	92.074218	202	1075	92.074585	211	1114	92.075509	221	1153	92.075327	231
998	92.079661	192	1037	92.082361	202	1076	92.072746	212	1115	92.072889	221	1154	92.080198	231
999	92.085547	192	1038	92.086138	202	1077	92.077182	212	1116	92.08617	222	1155	92.078059	231
1000	92.074886	193	1039	92.075488	202	1078	92.083651	212	1117	92.088246	222	1156	92.079174	232
1001	92.076125	193	1040	92.088377	203	1079	92.086023	212	1118	92.077155	222	1157	92.087306	232
1002	92.080836	193	1041	92.087088	203	1080	92.082257	213	1119	92.084535	222	1158	92.080127	232
1003	92.079857	193	1042	92.084792	203	1081	92.074273	213	1120	92.080987	223	1159	92.07561	232
1004	92.077158	194	1043	92.084973	203	1082	92.079175	213	1121	92.072366	223	1160	92.087505	233
1005	92.076595	194	1044	92.078138	204	1083	92.08815	213	1122	92.087388	223	1161	92.087024	233
1006	92.077197	194	1045	92.072827	204	1084	92.086526	214	1123	92.075317	223	1162	92.070391	233
1007	92.085534	194	1046	92.077953	204	1085	92.075882	214	1124	92.075206	224	1163	92.080586	233
1008	92.089873	195	1047	92.07148	204	1086	92.083936	214	1125	92.074813	224	1164	92.078164	234
1009	92.079988	195	1048	92.076025	205	1087	92.076362	214	1126	92.072504	224	1165	92.082762	234
1010	92.070971	195	1049	92.083189	205	1088	92.079139	215	1127	92.071242	224	1166	92.075227	234
1011	92.074674	195	1050	92.074234	205	1089	92.074045	215	1128	92.075842	225	1167	92.076613	234
1012	92.077322	196	1051	92.070973	205	1090	92.086737	215	1129	92.085348	225	1168	92.074406	235
1013	92.081896	196	1052	92.084016	206	1091	92.077638	215	1130	92.088387	225	1169	92.071028	235
1014	92.086082	196	1053	92.076672	206	1092	92.075322	216	1131	92.087542	225	1170	92.077217	235

CORTE 1000mm (1)

N°	Velocidad (RPM)	Posición (mm)	N°	Velocidad (RPM)	Posición (mm)	N°	Velocidad (RPM)	Posición (mm)	N°	Velocidad (RPM)	Posición (mm)	N°	Velocidad (RPM)	Posición (mm)
1171	92.085394	0	1210	92.079652	245	1249	92.076828	255	1288	92.076408	265	1327	92.074011	274
1172	92.085591	236	1211	92.076954	245	1250	92.071723	255	1289	92.074293	265	1328	92.084132	275
1173	92.079153	236	1212	92.073298	246	1251	92.085381	255	1290	92.086654	265	1329	92.076613	275
1174	92.073434	236	1213	92.073414	246	1252	92.089675	256	1291	92.074405	265	1330	92.070206	275
1175	92.07659	236	1214	92.075988	246	1253	92.072635	256	1292	92.078992	266	1331	92.077696	275
1176	92.083275	237	1215	92.077346	246	1254	92.082065	256	1293	92.081069	266	1332	92.084797	276
1177	92.080881	237	1216	92.075392	247	1255	92.077211	256	1294	92.088073	266	1333	92.073811	276
1178	92.07614	237	1217	92.07763	247	1256	92.07777	257	1295	92.078497	266	1334	92.076188	276
1179	92.080063	237	1218	92.084685	247	1257	92.077037	257	1296	92.078708	267	1335	92.08183	276
1180	92.082317	238	1219	92.070862	247	1258	92.08217	257	1297	92.089373	267	1336	92.077907	277
1181	92.076706	238	1220	92.075489	248	1259	92.07447	257	1298	92.085067	267	1337	92.083738	277
1182	92.081351	238	1221	92.077036	248	1260	92.076287	258	1299	92.079056	267	1338	92.075483	277
1183	92.075973	238	1222	92.084156	248	1261	92.079856	258	1300	92.073426	268	1339	92.084273	277
1184	92.075501	239	1223	92.088079	248	1262	92.081717	258	1301	92.071403	268	1340	92.082827	278
1185	92.07945	239	1224	92.086262	249	1263	92.086943	258	1302	92.083779	268	1341	92.082904	278
1186	92.083721	239	1225	92.081523	249	1264	92.072255	259	1303	92.083245	268	1342	92.078503	278
1187	92.083778	239	1226	92.071317	249	1265	92.085371	259	1304	92.07943	269	1343	92.078436	278
1188	92.078008	240	1227	92.083253	249	1266	92.084513	259	1305	92.076491	269	1344	92.071387	279
1189	92.079993	240	1228	92.083086	250	1267	92.077628	259	1306	92.083188	269	1345	92.088756	279
1190	92.083699	240	1229	92.070654	250	1268	92.08504	260	1307	92.087575	269	1346	92.073747	279
1191	92.082014	240	1230	92.085195	250	1269	92.085531	260	1308	92.080273	270	1347	92.079574	279
1192	92.088438	241	1231	92.078629	250	1270	92.072985	260	1309	92.070952	270	1348	92.082345	280
1193	92.084935	241	1232	92.07139	251	1271	92.081994	260	1310	92.072292	270	1349	92.077185	280
1194	92.074001	241	1233	92.078374	251	1272	92.088613	261	1311	92.086471	270	1350	92.071672	280
1195	92.084774	241	1234	92.083686	251	1273	92.073517	261	1312	92.076769	271	1351	92.085473	280
1196	92.076988	242	1235	92.075692	251	1274	92.085807	261	1313	92.086725	271	1352	92.070801	281
1197	92.08825	242	1236	92.085864	252	1275	92.081154	261	1314	92.089746	271	1353	92.076255	281
1198	92.08114	242	1237	92.081719	252	1276	92.084655	262	1315	92.071144	271	1354	92.083905	281
1199	92.076372	242	1238	92.088363	252	1277	92.086989	262	1316	92.084795	272	1355	92.082343	281
1200	92.088754	243	1239	92.07031	252	1278	92.07267	262	1317	92.070446	272	1356	92.07326	282
1201	92.076993	243	1240	92.074836	253	1279	92.080403	262	1318	92.073358	272	1357	92.089425	282
1202	92.079006	243	1241	92.074139	253	1280	92.088418	263	1319	92.073055	272	1358	92.071262	282
1203	92.080264	243	1242	92.086084	253	1281	92.086132	263	1320	92.073872	273	1359	92.086738	282
1204	92.086135	244	1243	92.071556	253	1282	92.084094	263	1321	92.084388	273	1360	92.074954	283
1205	92.07407	244	1244	92.07564	254	1283	92.072966	263	1322	92.089025	273	1361	92.088616	283
1206	92.083173	244	1245	92.076526	254	1284	92.089429	264	1323	92.073552	273	1362	92.0824	283
1207	92.084995	244	1246	92.080809	254	1285	92.07552	264	1324	92.074189	274	1363	92.071224	283
1208	92.084721	245	1247	92.084083	254	1286	92.072559	264	1325	92.072274	274	1364	92.08964	284
1209	92.079559	245	1248	92.080256	255	1287	92.087122	264	1326	92.087534	274	1365	92.070993	284

CORTE 1000mm (1)

N°	Velocidad (RPM)	Posición (mm)	N°	Velocidad (RPM)	Posición (mm)	N°	Velocidad (RPM)	Posición (mm)	N°	Velocidad (RPM)	Posición (mm)	N°	Velocidad (RPM)	Posición (mm)
1366	92.089754	0	1405	92.083087	294	1444	92.077955	304	1483	92.071751	313	1522	92.071631	323
1367	92.075607	284	1406	92.07047	294	1445	92.083653	304	1484	92.079376	314	1523	92.087693	323
1368	92.088605	285	1407	92.074868	294	1446	92.079209	304	1485	92.089083	314	1524	92.076935	324
1369	92.084372	285	1408	92.089634	295	1447	92.088304	304	1486	92.076991	314	1525	92.087319	324
1370	92.079534	285	1409	92.089078	295	1448	92.089089	305	1487	92.079758	314	1526	92.088446	324
1371	92.077463	285	1410	92.073673	295	1449	92.072175	305	1488	92.087797	315	1527	92.08671	324
1372	92.076306	286	1411	92.078783	295	1450	92.089641	305	1489	92.089127	315	1528	92.080306	325
1373	92.075445	286	1412	92.072143	296	1451	92.076766	305	1490	92.072247	315	1529	92.071419	325
1374	92.074198	286	1413	92.082182	296	1452	92.077519	306	1491	92.085305	315	1530	92.076307	325
1375	92.071315	286	1414	92.070033	296	1453	92.089428	306	1492	92.077167	316	1531	92.075592	325
1376	92.078195	287	1415	92.07759	296	1454	92.087638	306	1493	92.075196	316	1532	92.08343	326
1377	92.072427	287	1416	92.072612	297	1455	92.076605	306	1494	92.071904	316	1533	92.076977	326
1378	92.072695	287	1417	92.07938	297	1456	92.085185	307	1495	92.07587	316	1534	92.081944	326
1379	92.077593	287	1418	92.082565	297	1457	92.081421	307	1496	92.079972	317	1535	92.078974	326
1380	92.073798	288	1419	92.075481	297	1458	92.073723	307	1497	92.078225	317	1536	92.089461	327
1381	92.081221	288	1420	92.087914	298	1459	92.071934	307	1498	92.070039	317	1537	92.073523	327
1382	92.08499	288	1421	92.074181	298	1460	92.077523	308	1499	92.077508	317	1538	92.074608	327
1383	92.079548	288	1422	92.087509	298	1461	92.080134	308	1500	92.079038	318	1539	92.080409	327
1384	92.070698	289	1423	92.081169	298	1462	92.087215	308	1501	92.089137	318	1540	92.085932	328
1385	92.086214	289	1424	92.081654	299	1463	92.075086	308	1502	92.083157	318	1541	92.087371	328
1386	92.072685	289	1425	92.083746	299	1464	92.088532	309	1503	92.078681	318	1542	92.078195	328
1387	92.08198	289	1426	92.080379	299	1465	92.073578	309	1504	92.080215	319	1543	92.08024	328
1388	92.089329	290	1427	92.083656	299	1466	92.087067	309	1505	92.084268	319	1544	92.084891	329
1389	92.075751	290	1428	92.070035	300	1467	92.077637	309	1506	92.082364	319	1545	92.076215	329
1390	92.083165	290	1429	92.085835	300	1468	92.085529	310	1507	92.073085	319	1546	92.087136	329
1391	92.077891	290	1430	92.079707	300	1469	92.089035	310	1508	92.085686	320	1547	92.0711	329
1392	92.0738	291	1431	92.078564	300	1470	92.074365	310	1509	92.079805	320	1548	92.081871	330
1393	92.079754	291	1432	92.089448	301	1471	92.076442	310	1510	92.082351	320	1549	92.075611	330
1394	92.07384	291	1433	92.083627	301	1472	92.07943	311	1511	92.072386	320	1550	92.079342	330
1395	92.087715	291	1434	92.070805	301	1473	92.072845	311	1512	92.084878	321	1551	92.083209	330
1396	92.089199	292	1435	92.071736	301	1474	92.080612	311	1513	92.074527	321	1552	92.077283	331
1397	92.070695	292	1436	92.084857	302	1475	92.071684	311	1514	92.073987	321	1553	92.070934	331
1398	92.080556	292	1437	92.071704	302	1476	92.075285	312	1515	92.072001	321	1554	92.074207	331
1399	92.075637	292	1438	92.0858	302	1477	92.089374	312	1516	92.08472	322	1555	92.081069	331
1400	92.085145	293	1439	92.07418	302	1478	92.080659	312	1517	92.086055	322	1556	92.077219	332
1401	92.082388	293	1440	92.071997	303	1479	92.087115	312	1518	92.072665	322	1557	92.076253	332
1402	92.089292	293	1441	92.076444	303	1480	92.070812	313	1519	92.079319	322	1558	92.089837	332
1403	92.088069	293	1442	92.071762	303	1481	92.08993	313	1520	92.071556	323	1559	92.070109	332
1404	92.088347	294	1443	92.073833	303	1482	92.084757	313	1521	92.088267	323	1560	92.073605	333

CORTE 1000mm (1)

N°	Velocidad (RPM)	Posición (mm)	N°	Velocidad (RPM)	Posición (mm)	N°	Velocidad (RPM)	Posición (mm)	N°	Velocidad (RPM)	Posición (mm)	N°	Velocidad (RPM)	Posición (mm)
1561	92.077371	0	1600	92.077688	343	1639	92.088463	352	1678	92.083179	362	1717	92.085573	372
1562	92.074193	333	1601	92.072597	343	1640	92.086189	353	1679	92.079764	362	1718	92.084668	372
1563	92.073668	333	1602	92.086026	343	1641	92.073553	353	1680	92.077836	363	1719	92.077336	372
1564	92.079726	334	1603	92.082096	343	1642	92.075124	353	1681	92.089263	363	1720	92.076859	373
1565	92.074928	334	1604	92.081588	344	1643	92.077207	353	1682	92.079863	363	1721	92.076685	373
1566	92.077343	334	1605	92.087397	344	1644	92.071511	354	1683	92.077434	363	1722	92.082648	373
1567	92.076473	334	1606	92.087511	344	1645	92.070459	354	1684	92.08169	364	1723	92.072773	373
1568	92.071997	335	1607	92.078947	344	1646	92.07008	354	1685	92.075944	364	1724	92.07784	374
1569	92.085044	335	1608	92.078722	345	1647	92.085669	354	1686	92.082435	364	1725	92.086671	374
1570	92.087203	335	1609	92.087098	345	1648	92.073624	355	1687	92.080043	364	1726	92.076928	374
1571	92.077878	335	1610	92.080846	345	1649	92.073482	355	1688	92.073641	365	1727	92.08689	374
1572	92.089971	336	1611	92.080194	345	1650	92.080969	355	1689	92.084583	365	1728	92.070984	375
1573	92.071576	336	1612	92.072993	346	1651	92.080511	355	1690	92.084908	365	1729	92.082102	375
1574	92.085826	336	1613	92.076262	346	1652	92.071879	356	1691	92.072763	365	1730	92.080167	375
1575	92.074528	336	1614	92.076321	346	1653	92.084115	356	1692	92.073874	366	1731	92.070785	375
1576	92.081325	337	1615	92.088789	346	1654	92.086047	356	1693	92.072826	366	1732	92.073941	376
1577	92.079277	337	1616	92.070536	347	1655	92.086394	356	1694	92.086778	366	1733	92.078276	376
1578	92.076974	337	1617	92.088852	347	1656	92.080233	357	1695	92.071676	366	1734	92.070012	376
1579	92.073413	337	1618	92.088953	347	1657	92.084258	357	1696	92.088406	367	1735	92.076929	376
1580	92.074358	338	1619	92.073818	347	1658	92.081809	357	1697	92.07273	367	1736	92.074142	377
1581	92.074275	338	1620	92.070016	348	1659	92.070313	357	1698	92.08187	367	1737	92.084611	377
1582	92.082901	338	1621	92.087635	348	1660	92.084527	358	1699	92.081154	367	1738	92.070726	377
1583	92.081952	338	1622	92.07738	348	1661	92.083348	358	1700	92.080623	368	1739	92.074403	377
1584	92.075566	339	1623	92.088024	348	1662	92.078891	358	1701	92.071392	368	1740	92.07545	378
1585	92.071958	339	1624	92.087815	349	1663	92.079536	358	1702	92.07098	368	1741	92.081669	378
1586	92.074071	339	1625	92.074943	349	1664	92.087429	359	1703	92.084976	368	1742	92.082947	378
1587	92.070303	339	1626	92.081252	349	1665	92.077558	359	1704	92.085302	369	1743	92.07161	378
1588	92.078764	340	1627	92.081799	349	1666	92.070849	359	1705	92.086017	369	1744	92.074166	379
1589	92.076062	340	1628	92.070215	350	1667	92.074633	359	1706	92.08151	369	1745	92.072398	379
1590	92.077585	340	1629	92.084471	350	1668	92.087592	360	1707	92.085604	369	1746	92.079415	379
1591	92.076538	340	1630	92.072192	350	1669	92.071476	360	1708	92.07543	370	1747	92.084883	379
1592	92.074095	341	1631	92.07976	350	1670	92.087252	360	1709	92.088746	370	1748	92.087653	380
1593	92.079785	341	1632	92.088115	351	1671	92.078583	360	1710	92.087789	370	1749	92.079705	380
1594	92.080755	341	1633	92.086131	351	1672	92.0786	361	1711	92.070341	370	1750	92.080708	380
1595	92.083689	341	1634	92.080639	351	1673	92.07275	361	1712	92.07302	371	1751	92.07688	380
1596	92.086224	342	1635	92.087483	351	1674	92.081741	361	1713	92.074822	371	1752	92.076184	381
1597	92.083032	342	1636	92.074793	352	1675	92.087557	361	1714	92.07152	371	1753	92.088206	381
1598	92.073005	342	1637	92.080773	352	1676	92.083584	362	1715	92.085905	371	1754	92.074292	381
1599	92.074638	342	1638	92.085109	352	1677	92.074114	362	1716	92.080317	372	1755	92.080644	381

CORTE 1000mm (1)

N°	Velocidad (RPM)	Posición (mm)	N°	Velocidad (RPM)	Posición (mm)	N°	Velocidad (RPM)	Posición (mm)	N°	Velocidad (RPM)	Posición (mm)	N°	Velocidad (RPM)	Posición (mm)
1756	92.085324	0	1795	92.086685	391	1834	92.078566	401	1873	92.071501	411	1912	92.070589	421
1757	92.088794	382	1796	92.087145	392	1835	92.079403	401	1874	92.081261	411	1913	92.071014	421
1758	92.077657	382	1797	92.073029	392	1836	92.07694	402	1875	92.086896	411	1914	92.087916	421
1759	92.072092	382	1798	92.074015	392	1837	92.070833	402	1876	92.087045	412	1915	92.077334	421
1760	92.085022	383	1799	92.073934	392	1838	92.082667	402	1877	92.070172	412	1916	92.083697	422
1761	92.089769	383	1800	92.080158	393	1839	92.078755	402	1878	92.070401	412	1917	92.084097	422
1762	92.079891	383	1801	92.074289	393	1840	92.088921	403	1879	92.076667	412	1918	92.075301	422
1763	92.087389	383	1802	92.078029	393	1841	92.088499	403	1880	92.078442	413	1919	92.08152	422
1764	92.074782	384	1803	92.088895	393	1842	92.086859	403	1881	92.087764	413	1920	92.07996	423
1765	92.087323	384	1804	92.081038	394	1843	92.073491	403	1882	92.087815	413	1921	92.087387	423
1766	92.082818	384	1805	92.078492	394	1844	92.078057	404	1883	92.082486	413	1922	92.089926	423
1767	92.07207	384	1806	92.089558	394	1845	92.079782	404	1884	92.080639	414	1923	92.072585	423
1768	92.071208	385	1807	92.070346	394	1846	92.085941	404	1885	92.082626	414	1924	92.073893	424
1769	92.080755	385	1808	92.086451	395	1847	92.084935	404	1886	92.088849	414	1925	92.075082	424
1770	92.077682	385	1809	92.078403	395	1848	92.086475	405	1887	92.087883	414	1926	92.070476	424
1771	92.087884	385	1810	92.072102	395	1849	92.075776	405	1888	92.087458	415	1927	92.088395	424
1772	92.083039	386	1811	92.0727	395	1850	92.089898	405	1889	92.07766	415	1928	92.084668	425
1773	92.078406	386	1812	92.071888	396	1851	92.082981	405	1890	92.071093	415	1929	92.079233	425
1774	92.080408	386	1813	92.088843	396	1852	92.081223	406	1891	92.086957	415	1930	92.082371	425
1775	92.082831	386	1814	92.073511	396	1853	92.082467	406	1892	92.080715	416	1931	92.077027	425
1776	92.075684	387	1815	92.071504	396	1854	92.084222	406	1893	92.082814	416	1932	92.087812	426
1777	92.079082	387	1816	92.085594	397	1855	92.084725	406	1894	92.086081	416	1933	92.071435	426
1778	92.070175	387	1817	92.081938	397	1856	92.075224	407	1895	92.071342	416	1934	92.074642	426
1779	92.08125	387	1818	92.08001	397	1857	92.075734	407	1896	92.087629	417	1935	92.074847	426
1780	92.08737	388	1819	92.089344	397	1858	92.088403	407	1897	92.086586	417	1936	92.081159	427
1781	92.088783	388	1820	92.079577	398	1859	92.073228	407	1898	92.087878	417	1937	92.07256	427
1782	92.077036	388	1821	92.089591	398	1860	92.083245	408	1899	92.076894	417	1938	92.071943	427
1783	92.070945	388	1822	92.070748	398	1861	92.07182	408	1900	92.087476	418	1939	92.074659	427
1784	92.084733	389	1823	92.076951	398	1862	92.084409	408	1901	92.085586	418	1940	92.078037	428
1785	92.07048	389	1824	92.086096	399	1863	92.085025	408	1902	92.073105	418	1941	92.073074	428
1786	92.085083	389	1825	92.086984	399	1864	92.082078	409	1903	92.079468	418	1942	92.073782	428
1787	92.089075	389	1826	92.073418	399	1865	92.071483	409	1904	92.087849	419	1943	92.083192	428
1788	92.082507	390	1827	92.087921	399	1866	92.078385	409	1905	92.080931	419	1944	92.074948	429
1789	92.079378	390	1828	92.071666	400	1867	92.08475	409	1906	92.085227	419	1945	92.070409	429
1790	92.077438	390	1829	92.07736	400	1868	92.085173	410	1907	92.088614	419	1946	92.07915	429
1791	92.087478	390	1830	92.075494	400	1869	92.080056	410	1908	92.086236	420	1947	92.086152	429
1792	92.089578	391	1831	92.084533	400	1870	92.088585	410	1909	92.083482	420	1948	92.087493	430
1793	92.077649	391	1832	92.088583	401	1871	92.085888	410	1910	92.085591	420	1949	92.089135	430
1794	92.083472	391	1833	92.071765	401	1872	92.084301	411	1911	92.072979	420	1950	92.082434	430

CORTE 1000mm (1)

N°	Velocidad (RPM)	Posición (mm)	N°	Velocidad (RPM)	Posición (mm)	N°	Velocidad (RPM)	Posición (mm)	N°	Velocidad (RPM)	Posición (mm)	N°	Velocidad (RPM)	Posición (mm)
1951	92.08419	0	1990	92.077289	440	2029	92.07467	450	2068	92.086257	460	2107	92.087883	469
1952	92.089885	431	1991	92.081418	440	2030	92.078163	450	2069	92.080861	460	2108	92.075695	470
1953	92.070873	431	1992	92.089286	441	2031	92.075623	450	2070	92.076991	460	2109	92.070437	470
1954	92.083074	431	1993	92.075537	441	2032	92.088022	451	2071	92.081314	460	2110	92.087764	470
1955	92.084649	431	1994	92.087374	441	2033	92.073997	451	2072	92.081544	461	2111	92.078563	470
1956	92.073937	432	1995	92.083531	441	2034	92.073495	451	2073	92.072788	461	2112	92.076263	471
1957	92.07255	432	1996	92.078693	442	2035	92.078646	451	2074	92.075178	461	2113	92.080726	471
1958	92.082412	432	1997	92.074678	442	2036	92.071174	452	2075	92.089688	461	2114	92.088728	471
1959	92.073002	432	1998	92.085621	442	2037	92.085121	452	2076	92.088426	462	2115	92.077777	471
1960	92.077948	433	1999	92.087611	442	2038	92.072077	452	2077	92.07748	462	2116	92.088708	472
1961	92.073956	433	2000	92.07004	443	2039	92.089583	452	2078	92.08164	462	2117	92.07976	472
1962	92.070399	433	2001	92.081155	443	2040	92.074586	453	2079	92.078849	462	2118	92.071037	472
1963	92.084728	433	2002	92.070665	443	2041	92.08436	453	2080	92.074635	463	2119	92.07032	472
1964	92.084919	434	2003	92.08882	443	2042	92.079465	453	2081	92.086598	463	2120	92.082214	473
1965	92.07064	434	2004	92.087119	444	2043	92.088582	453	2082	92.081281	463	2121	92.078907	473
1966	92.072333	434	2005	92.075652	444	2044	92.074996	454	2083	92.085661	463	2122	92.087049	473
1967	92.070433	434	2006	92.071285	444	2045	92.072548	454	2084	92.070723	464	2123	92.089815	473
1968	92.087004	435	2007	92.076886	444	2046	92.084079	454	2085	92.076193	464	2124	92.08154	474
1969	92.071631	435	2008	92.083634	445	2047	92.083721	454	2086	92.071658	464	2125	92.072041	474
1970	92.072831	435	2009	92.08006	445	2048	92.087344	455	2087	92.072206	464	2126	92.085409	474
1971	92.079872	435	2010	92.080097	445	2049	92.084604	455	2088	92.083791	465	2127	92.085031	474
1972	92.074921	436	2011	92.084773	445	2050	92.08816	455	2089	92.081096	465	2128	92.070058	475
1973	92.078789	436	2012	92.083336	446	2051	92.074248	455	2090	92.075827	465	2129	92.084311	475
1974	92.086513	436	2013	92.073941	446	2052	92.08093	456	2091	92.081878	465	2130	92.071047	475
1975	92.070931	436	2014	92.078971	446	2053	92.070497	456	2092	92.07483	466	2131	92.080568	475
1976	92.088724	437	2015	92.070753	446	2054	92.078507	456	2093	92.085918	466	2132	92.08311	476
1977	92.080233	437	2016	92.088533	447	2055	92.087923	456	2094	92.087221	466	2133	92.070802	476
1978	92.087247	437	2017	92.078359	447	2056	92.080988	457	2095	92.089017	466	2134	92.079217	476
1979	92.080011	437	2018	92.072127	447	2057	92.073287	457	2096	92.085591	467	2135	92.070923	476
1980	92.08257	438	2019	92.085672	447	2058	92.077267	457	2097	92.086474	467	2136	92.083879	477
1981	92.077601	438	2020	92.079789	448	2059	92.071507	457	2098	92.082033	467	2137	92.08249	477
1982	92.076572	438	2021	92.074381	448	2060	92.082148	458	2099	92.072449	467	2138	92.089133	477
1983	92.089558	438	2022	92.074496	448	2061	92.078404	458	2100	92.080941	468	2139	92.085906	477
1984	92.076744	439	2023	92.07063	448	2062	92.083924	458	2101	92.084455	468	2140	92.083168	478
1985	92.078199	439	2024	92.08522	449	2063	92.075685	458	2102	92.071592	468	2141	92.071552	478
1986	92.087146	439	2025	92.082987	449	2064	92.079071	459	2103	92.073763	468	2142	92.082966	478
1987	92.074757	439	2026	92.078348	449	2065	92.083199	459	2104	92.080848	469	2143	92.082445	478
1988	92.082558	440	2027	92.08307	449	2066	92.071716	459	2105	92.077613	469	2144	92.083191	479
1989	92.08558	440	2028	92.080198	450	2067	92.088603	459	2106	92.079919	469	2145	92.076655	479

CORTE 1000mm (1)

N°	Velocidad (RPM)	Posición (mm)	N°	Velocidad (RPM)	Posición (mm)	N°	Velocidad (RPM)	Posición (mm)	N°	Velocidad (RPM)	Posición (mm)	N°	Velocidad (RPM)	Posición (mm)
2146	92.077936	0	2185	92.086312	489	2224	92.080809	499	2263	92.085136	508	2302	92.074193	518
2147	92.082344	479	2186	92.073091	489	2225	92.088119	499	2264	92.080596	509	2303	92.076745	518
2148	92.083513	480	2187	92.076474	489	2226	92.078418	499	2265	92.077902	509	2304	92.080514	519
2149	92.07809	480	2188	92.084549	490	2227	92.082275	499	2266	92.080983	509	2305	92.087233	519
2150	92.080564	480	2189	92.079093	490	2228	92.083576	500	2267	92.073718	509	2306	92.08871	519
2151	92.07843	480	2190	92.074741	490	2229	92.070904	500	2268	92.087906	510	2307	92.083012	519
2152	92.077163	481	2191	92.072013	490	2230	92.075356	500	2269	92.076334	510	2308	92.072128	520
2153	92.084072	481	2192	92.081957	491	2231	92.083082	500	2270	92.085245	510	2309	92.072135	520
2154	92.077611	481	2193	92.087163	491	2232	92.076226	501	2271	92.072057	510	2310	92.084787	520
2155	92.088018	481	2194	92.075571	491	2233	92.074881	501	2272	92.080607	511	2311	92.072326	520
2156	92.073694	482	2195	92.076289	491	2234	92.081012	501	2273	92.087417	511	2312	92.070939	521
2157	92.074448	482	2196	92.083777	492	2235	92.085761	501	2274	92.083322	511	2313	92.076463	521
2158	92.079661	482	2197	92.084646	492	2236	92.076067	502	2275	92.084319	511	2314	92.076994	521
2159	92.088624	482	2198	92.071744	492	2237	92.079583	502	2276	92.082322	512	2315	92.072765	521
2160	92.078604	483	2199	92.071042	492	2238	92.078354	502	2277	92.089541	512	2316	92.079028	522
2161	92.088966	483	2200	92.086207	493	2239	92.08749	502	2278	92.083973	512	2317	92.082335	522
2162	92.072892	483	2201	92.082407	493	2240	92.07181	503	2279	92.088716	512	2318	92.08843	522
2163	92.086409	483	2202	92.070359	493	2241	92.082411	503	2280	92.078973	513	2319	92.089712	522
2164	92.082598	484	2203	92.083795	493	2242	92.076693	503	2281	92.076118	513	2320	92.070863	523
2165	92.075158	484	2204	92.072479	494	2243	92.087253	503	2282	92.076509	513	2321	92.07482	523
2166	92.082657	484	2205	92.080606	494	2244	92.075461	504	2283	92.076464	513	2322	92.089723	523
2167	92.081213	484	2206	92.078997	494	2245	92.088218	504	2284	92.07153	514	2323	92.079203	523
2168	92.082052	485	2207	92.081622	494	2246	92.088892	504	2285	92.075268	514	2324	92.071766	524
2169	92.075095	485	2208	92.078995	495	2247	92.078918	504	2286	92.07823	514	2325	92.074227	524
2170	92.075082	485	2209	92.07579	495	2248	92.07841	505	2287	92.076682	514	2326	92.070702	524
2171	92.083107	485	2210	92.072547	495	2249	92.070742	505	2288	92.089611	515	2327	92.089958	524
2172	92.078587	486	2211	92.082903	495	2250	92.089975	505	2289	92.076156	515	2328	92.077287	525
2173	92.070538	486	2212	92.076731	496	2251	92.080385	505	2290	92.074761	515	2329	92.070889	525
2174	92.073493	486	2213	92.081337	496	2252	92.075585	506	2291	92.088874	515	2330	92.076619	525
2175	92.082358	486	2214	92.07765	496	2253	92.076747	506	2292	92.085169	516	2331	92.078118	525
2176	92.08103	487	2215	92.071128	496	2254	92.070282	506	2293	92.072593	516	2332	92.076235	526
2177	92.078665	487	2216	92.087831	497	2255	92.073803	506	2294	92.081045	516	2333	92.073421	526
2178	92.081659	487	2217	92.081004	497	2256	92.071412	507	2295	92.077803	516	2334	92.07553	526
2179	92.086691	487	2218	92.077297	497	2257	92.085986	507	2296	92.088686	517	2335	92.081113	526
2180	92.071293	488	2219	92.077234	497	2258	92.084904	507	2297	92.084552	517	2336	92.077464	527
2181	92.085532	488	2220	92.072119	498	2259	92.074783	507	2298	92.088601	517	2337	92.074787	527
2182	92.082834	488	2221	92.079848	498	2260	92.0778	508	2299	92.081812	517	2338	92.087694	527
2183	92.081622	488	2222	92.075965	498	2261	92.089919	508	2300	92.075946	518	2339	92.07315	527
2184	92.089377	489	2223	92.076442	498	2262	92.087052	508	2301	92.084343	518	2340	92.087693	528

CORTE 1000mm (1)

N°	Velocidad (RPM)	Posición (mm)	N°	Velocidad (RPM)	Posición (mm)	N°	Velocidad (RPM)	Posición (mm)	N°	Velocidad (RPM)	Posición (mm)	N°	Velocidad (RPM)	Posición (mm)
2341	92.071678	0	2380	92.079808	538	2419	92.071574	547	2458	92.077957	557	2497	92.087669	567
2342	92.079082	528	2381	92.08887	538	2420	92.072383	548	2459	92.071191	557	2498	92.075381	567
2343	92.07736	528	2382	92.076295	538	2421	92.086702	548	2460	92.072677	558	2499	92.075706	567
2344	92.08687	529	2383	92.088137	538	2422	92.076635	548	2461	92.073242	558	2500	92.073502	568
2345	92.080315	529	2384	92.075104	539	2423	92.072628	548	2462	92.076742	558	2501	92.073704	568
2346	92.076352	529	2385	92.072989	539	2424	92.086447	549	2463	92.075018	558	2502	92.089104	568
2347	92.0856	529	2386	92.081639	539	2425	92.072348	549	2464	92.076816	559	2503	92.0824	568
2348	92.072545	530	2387	92.085854	539	2426	92.081524	549	2465	92.072102	559	2504	92.073677	569
2349	92.083449	530	2388	92.085444	540	2427	92.085915	549	2466	92.072561	559	2505	92.077263	569
2350	92.078417	530	2389	92.077023	540	2428	92.075756	550	2467	92.083493	559	2506	92.076161	569
2351	92.078834	530	2390	92.085068	540	2429	92.08758	550	2468	92.080777	560	2507	92.087221	569
2352	92.076731	531	2391	92.076555	540	2430	92.077529	550	2469	92.086519	560	2508	92.072416	570
2353	92.084433	531	2392	92.07428	541	2431	92.085248	550	2470	92.075311	560	2509	92.076326	570
2354	92.083763	531	2393	92.080607	541	2432	92.070775	551	2471	92.088454	560	2510	92.086474	570
2355	92.074824	531	2394	92.086677	541	2433	92.076985	551	2472	92.070871	561	2511	92.089819	570
2356	92.075147	532	2395	92.075331	541	2434	92.088219	551	2473	92.074208	561	2512	92.074671	571
2357	92.089233	532	2396	92.083427	542	2435	92.08942	551	2474	92.07366	561	2513	92.070903	571
2358	92.088129	532	2397	92.0801	542	2436	92.079708	552	2475	92.081801	561	2514	92.083326	571
2359	92.073034	532	2398	92.082062	542	2437	92.07889	552	2476	92.082911	562	2515	92.073927	571
2360	92.085181	533	2399	92.081152	542	2438	92.080294	552	2477	92.076614	562	2516	92.082468	572
2361	92.086845	533	2400	92.070653	543	2439	92.089436	552	2478	92.076991	562	2517	92.085325	572
2362	92.083462	533	2401	92.088087	543	2440	92.079372	553	2479	92.087186	562	2518	92.073601	572
2363	92.071563	533	2402	92.080867	543	2441	92.089728	553	2480	92.078942	563	2519	92.072056	572
2364	92.0792	534	2403	92.081411	543	2442	92.074055	553	2481	92.084699	563	2520	92.086683	573
2365	92.078061	534	2404	92.081785	544	2443	92.085962	553	2482	92.088209	563	2521	92.079341	573
2366	92.084003	534	2405	92.071653	544	2444	92.07466	554	2483	92.070534	563	2522	92.079276	573
2367	92.080092	534	2406	92.075237	544	2445	92.08534	554	2484	92.071913	564	2523	92.089528	573
2368	92.07468	535	2407	92.087105	544	2446	92.086361	554	2485	92.081402	564	2524	92.086171	574
2369	92.079093	535	2408	92.071076	545	2447	92.082718	554	2486	92.083827	564	2525	92.08637	574
2370	92.077502	535	2409	92.08268	545	2448	92.08764	555	2487	92.081787	564	2526	92.074427	574
2371	92.073625	535	2410	92.070317	545	2449	92.074362	555	2488	92.07584	565	2527	92.087826	574
2372	92.08554	536	2411	92.074358	545	2450	92.078786	555	2489	92.083113	565	2528	92.0717	575
2373	92.089445	536	2412	92.084879	546	2451	92.07984	555	2490	92.074991	565	2529	92.086726	575
2374	92.086846	536	2413	92.07793	546	2452	92.071176	556	2491	92.075914	565	2530	92.079995	575
2375	92.080872	536	2414	92.081932	546	2453	92.08201	556	2492	92.078611	566	2531	92.071925	575
2376	92.077447	537	2415	92.082205	546	2454	92.087726	556	2493	92.083562	566	2532	92.077395	576
2377	92.072946	537	2416	92.087156	547	2455	92.0778	556	2494	92.070017	566	2533	92.085922	576
2378	92.083116	537	2417	92.088602	547	2456	92.071195	557	2495	92.079381	566	2534	92.079857	576
2379	92.086711	537	2418	92.082891	547	2457	92.083861	557	2496	92.073609	567	2535	92.087461	576

CORTE 1000mm (1)

N°	Velocidad (RPM)	Posición (mm)	N°	Velocidad (RPM)	Posición (mm)	N°	Velocidad (RPM)	Posición (mm)	N°	Velocidad (RPM)	Posición (mm)	N°	Velocidad (RPM)	Posición (mm)
2536	92.072416	0	2575	92.070774	586	2614	92.089655	596	2653	92.08108	606	2692	92.088696	616
2537	92.085989	577	2576	92.079396	587	2615	92.081517	596	2654	92.086662	606	2693	92.074538	616
2538	92.075581	577	2577	92.083058	587	2616	92.079734	597	2655	92.07868	606	2694	92.073838	616
2539	92.086814	577	2578	92.074476	587	2617	92.07286	597	2656	92.071182	607	2695	92.080755	616
2540	92.074962	578	2579	92.079814	587	2618	92.087369	597	2657	92.075186	607	2696	92.086145	617
2541	92.085484	578	2580	92.083617	588	2619	92.082732	597	2658	92.073628	607	2697	92.087449	617
2542	92.087552	578	2581	92.078824	588	2620	92.088145	598	2659	92.079045	607	2698	92.078617	617
2543	92.074152	578	2582	92.086488	588	2621	92.082009	598	2660	92.07633	608	2699	92.074497	617
2544	92.086776	579	2583	92.075525	588	2622	92.084856	598	2661	92.070861	608	2700	92.073478	618
2545	92.081007	579	2584	92.083446	589	2623	92.084685	598	2662	92.083759	608	2701	92.079683	618
2546	92.081747	579	2585	92.084353	589	2624	92.081855	599	2663	92.082929	608	2702	92.087385	618
2547	92.075042	579	2586	92.089751	589	2625	92.085391	599	2664	92.089072	609	2703	92.082705	618
2548	92.071628	580	2587	92.076103	589	2626	92.086222	599	2665	92.085705	609	2704	92.077065	619
2549	92.089563	580	2588	92.079896	590	2627	92.086842	599	2666	92.081375	609	2705	92.081262	619
2550	92.070384	580	2589	92.08794	590	2628	92.076082	600	2667	92.086589	609	2706	92.080672	619
2551	92.075869	580	2590	92.071951	590	2629	92.079769	600	2668	92.089269	610	2707	92.073413	619
2552	92.081262	581	2591	92.074492	590	2630	92.082404	600	2669	92.082535	610	2708	92.075974	620
2553	92.070067	581	2592	92.083044	591	2631	92.078789	600	2670	92.084289	610	2709	92.070925	620
2554	92.071172	581	2593	92.088682	591	2632	92.071666	601	2671	92.086871	610	2710	92.08045	620
2555	92.071712	581	2594	92.072082	591	2633	92.072984	601	2672	92.08472	611	2711	92.079781	620
2556	92.071074	582	2595	92.087662	591	2634	92.076171	601	2673	92.080448	611	2712	92.07696	621
2557	92.074863	582	2596	92.084085	592	2635	92.077131	601	2674	92.088024	611	2713	92.081503	621
2558	92.078979	582	2597	92.087017	592	2636	92.08798	602	2675	92.072646	611	2714	92.075865	621
2559	92.078039	582	2598	92.082909	592	2637	92.081282	602	2676	92.070329	612	2715	92.082453	621
2560	92.079243	583	2599	92.082588	592	2638	92.088586	602	2677	92.080181	612	2716	92.074801	622
2561	92.070449	583	2600	92.070025	593	2639	92.079527	602	2678	92.087859	612	2717	92.084573	622
2562	92.082444	583	2601	92.08033	593	2640	92.078997	603	2679	92.079675	612	2718	92.085091	622
2563	92.071211	583	2602	92.084734	593	2641	92.085205	603	2680	92.078274	613	2719	92.087864	622
2564	92.071743	584	2603	92.087341	593	2642	92.072451	603	2681	92.072436	613	2720	92.087281	623
2565	92.075521	584	2604	92.088948	594	2643	92.074144	603	2682	92.087396	613	2721	92.079229	623
2566	92.075265	584	2605	92.071719	594	2644	92.071565	604	2683	92.074262	613	2722	92.077733	623
2567	92.087406	584	2606	92.077264	594	2645	92.071479	604	2684	92.070347	614	2723	92.086623	623
2568	92.076832	585	2607	92.08713	594	2646	92.089642	604	2685	92.071629	614	2724	92.07463	624
2569	92.081403	585	2608	92.089273	595	2647	92.083144	604	2686	92.075641	614	2725	92.080352	624
2570	92.073748	585	2609	92.079979	595	2648	92.070979	605	2687	92.083324	614	2726	92.076412	624
2571	92.070217	585	2610	92.074923	595	2649	92.071529	605	2688	92.079581	615	2727	92.073618	624
2572	92.076566	586	2611	92.085057	595	2650	92.077737	605	2689	92.070562	615	2728	92.073676	625
2573	92.088477	586	2612	92.085112	596	2651	92.085717	605	2690	92.072494	615	2729	92.086682	625
2574	92.085885	586	2613	92.080977	596	2652	92.084974	606	2691	92.081241	615	2730	92.079067	625

CORTE 1000mm (1)

N°	Velocidad (RPM)	Posición (mm)	N°	Velocidad (RPM)	Posición (mm)	N°	Velocidad (RPM)	Posición (mm)	N°	Velocidad (RPM)	Posición (mm)	N°	Velocidad (RPM)	Posición (mm)
2731	92.07773	0	2770	92.084269	635	2809	92.070754	645	2848	92.081121	655	2887	92.087609	664
2732	92.073053	626	2771	92.074858	635	2810	92.088852	645	2849	92.087136	655	2888	92.076761	665
2733	92.073407	626	2772	92.073167	636	2811	92.077287	645	2850	92.087595	655	2889	92.074972	665
2734	92.079485	626	2773	92.076079	636	2812	92.083449	646	2851	92.08563	655	2890	92.083691	665
2735	92.074679	626	2774	92.088944	636	2813	92.075417	646	2852	92.086882	656	2891	92.084695	665
2736	92.086658	627	2775	92.070939	636	2814	92.079245	646	2853	92.075069	656	2892	92.088911	666
2737	92.072986	627	2776	92.070006	637	2815	92.075729	646	2854	92.085309	656	2893	92.080431	666
2738	92.080813	627	2777	92.088653	637	2816	92.083351	647	2855	92.072276	656	2894	92.074529	666
2739	92.075677	627	2778	92.080768	637	2817	92.086232	647	2856	92.082324	657	2895	92.087056	666
2740	92.086303	628	2779	92.076271	637	2818	92.088337	647	2857	92.078496	657	2896	92.071708	667
2741	92.085326	628	2780	92.073455	638	2819	92.080507	647	2858	92.075998	657	2897	92.088391	667
2742	92.076632	628	2781	92.073969	638	2820	92.079381	648	2859	92.076152	657	2898	92.079001	667
2743	92.079095	628	2782	92.070969	638	2821	92.074574	648	2860	92.078081	658	2899	92.085605	667
2744	92.078148	629	2783	92.081829	638	2822	92.073744	648	2861	92.078819	658	2900	92.078847	668
2745	92.074695	629	2784	92.089941	639	2823	92.08685	648	2862	92.085241	658	2901	92.081644	668
2746	92.079931	629	2785	92.081739	639	2824	92.085494	649	2863	92.075855	658	2902	92.072751	668
2747	92.077371	629	2786	92.086042	639	2825	92.089288	649	2864	92.083536	659	2903	92.081543	668
2748	92.079581	630	2787	92.085985	639	2826	92.085064	649	2865	92.087569	659	2904	92.071656	669
2749	92.070247	630	2788	92.080811	640	2827	92.08617	649	2866	92.081143	659	2905	92.07091	669
2750	92.084182	630	2789	92.080342	640	2828	92.087705	650	2867	92.079827	659	2906	92.070926	669
2751	92.075948	630	2790	92.075164	640	2829	92.083131	650	2868	92.076518	660	2907	92.070387	669
2752	92.072893	631	2791	92.088863	640	2830	92.076526	650	2869	92.071408	660	2908	92.077608	670
2753	92.075083	631	2792	92.0835	641	2831	92.084371	650	2870	92.071133	660	2909	92.078979	670
2754	92.081889	631	2793	92.076978	641	2832	92.071668	651	2871	92.078741	660	2910	92.081889	670
2755	92.086654	631	2794	92.07764	641	2833	92.072977	651	2872	92.079331	661	2911	92.079911	670
2756	92.089733	632	2795	92.072006	641	2834	92.072207	651	2873	92.07336	661	2912	92.086732	671
2757	92.078448	632	2796	92.089908	642	2835	92.081949	651	2874	92.086531	661	2913	92.089925	671
2758	92.075434	632	2797	92.077181	642	2836	92.073349	652	2875	92.076193	661	2914	92.074232	671
2759	92.075537	632	2798	92.076078	642	2837	92.086823	652	2876	92.071438	662	2915	92.070756	671
2760	92.0828	633	2799	92.070118	642	2838	92.076689	652	2877	92.072041	662	2916	92.070401	672
2761	92.07178	633	2800	92.083427	643	2839	92.087927	652	2878	92.080799	662	2917	92.083191	672
2762	92.082027	633	2801	92.081842	643	2840	92.08766	653	2879	92.073656	662	2918	92.071843	672
2763	92.087415	633	2802	92.083489	643	2841	92.088866	653	2880	92.085265	663	2919	92.074761	672
2764	92.084253	634	2803	92.076894	643	2842	92.088341	653	2881	92.089951	663	2920	92.081653	673
2765	92.084954	634	2804	92.080057	644	2843	92.079999	653	2882	92.084561	663	2921	92.079655	673
2766	92.080336	634	2805	92.080552	644	2844	92.074805	654	2883	92.071813	663	2922	92.076873	673
2767	92.085128	634	2806	92.073891	644	2845	92.083208	654	2884	92.077839	664	2923	92.071589	673
2768	92.086213	635	2807	92.083341	644	2846	92.078777	654	2885	92.075121	664	2924	92.072667	674
2769	92.070871	635	2808	92.072755	645	2847	92.070655	654	2886	92.079504	664	2925	92.076182	674

CORTE 1000mm (1)

N°	Velocidad (RPM)	Posición (mm)	N°	Velocidad (RPM)	Posición (mm)	N°	Velocidad (RPM)	Posición (mm)	N°	Velocidad (RPM)	Posición (mm)	N°	Velocidad (RPM)	Posición (mm)
2926	92.075225	0	2965	92.07346	684	3004	92.087435	694	3043	92.085695	703	3082	92.082099	713
2927	92.089843	674	2966	92.081475	684	3005	92.071184	694	3044	92.084246	704	3083	92.074067	713
2928	92.084783	675	2967	92.08918	684	3006	92.0816	694	3045	92.074512	704	3084	92.079335	714
2929	92.089234	675	2968	92.070022	685	3007	92.080018	694	3046	92.076858	704	3085	92.082124	714
2930	92.087798	675	2969	92.072169	685	3008	92.079664	695	3047	92.080324	704	3086	92.087933	714
2931	92.087128	675	2970	92.070454	685	3009	92.088392	695	3048	92.079321	705	3087	92.081016	714
2932	92.074095	676	2971	92.088791	685	3010	92.084769	695	3049	92.081836	705	3088	92.074994	715
2933	92.076517	676	2972	92.075488	686	3011	92.083313	695	3050	92.083473	705	3089	92.089267	715
2934	92.089067	676	2973	92.078061	686	3012	92.074246	696	3051	92.088273	705	3090	92.088753	715
2935	92.084755	676	2974	92.077713	686	3013	92.077575	696	3052	92.071458	706	3091	92.084632	715
2936	92.080116	677	2975	92.08642	686	3014	92.075279	696	3053	92.076391	706	3092	92.085676	716
2937	92.077239	677	2976	92.0706	687	3015	92.07575	696	3054	92.081123	706	3093	92.080592	716
2938	92.084157	677	2977	92.079212	687	3016	92.086321	697	3055	92.084194	706	3094	92.087453	716
2939	92.070725	677	2978	92.07128	687	3017	92.080982	697	3056	92.07238	707	3095	92.087049	716
2940	92.077921	678	2979	92.072693	687	3018	92.076333	697	3057	92.070913	707	3096	92.081044	717
2941	92.081899	678	2980	92.084011	688	3019	92.086453	697	3058	92.076085	707	3097	92.089934	717
2942	92.073412	678	2981	92.07352	688	3020	92.08871	698	3059	92.081057	707	3098	92.082689	717
2943	92.074417	678	2982	92.076416	688	3021	92.07888	698	3060	92.087481	708	3099	92.078283	717
2944	92.077639	679	2983	92.080072	688	3022	92.088313	698	3061	92.086377	708	3100	92.079085	718
2945	92.089013	679	2984	92.080519	689	3023	92.073502	698	3062	92.08684	708	3101	92.071893	718
2946	92.073656	679	2985	92.073539	689	3024	92.073714	699	3063	92.070272	708	3102	92.080158	718
2947	92.084231	679	2986	92.086296	689	3025	92.078592	699	3064	92.086568	709	3103	92.086741	718
2948	92.07704	680	2987	92.084814	689	3026	92.078055	699	3065	92.086442	709	3104	92.07195	719
2949	92.078532	680	2988	92.078844	690	3027	92.086219	699	3066	92.071604	709	3105	92.070754	719
2950	92.085422	680	2989	92.078074	690	3028	92.085071	700	3067	92.071727	709	3106	92.083506	719
2951	92.083918	680	2990	92.088883	690	3029	92.084018	700	3068	92.077668	710	3107	92.08483	719
2952	92.071884	681	2991	92.086444	690	3030	92.080414	700	3069	92.084446	710	3108	92.0835	720
2953	92.08156	681	2992	92.076395	691	3031	92.089404	700	3070	92.072302	710	3109	92.070087	720
2954	92.088599	681	2993	92.074985	691	3032	92.08391	701	3071	92.085946	710	3110	92.084774	720
2955	92.088185	681	2994	92.071068	691	3033	92.073231	701	3072	92.071236	711	3111	92.086963	720
2956	92.08847	682	2995	92.082659	691	3034	92.07771	701	3073	92.070473	711	3112	92.073748	721
2957	92.086387	682	2996	92.07926	692	3035	92.08035	701	3074	92.077902	711	3113	92.084078	721
2958	92.08676	682	2997	92.077957	692	3036	92.08917	702	3075	92.075593	711	3114	92.088424	721
2959	92.083234	682	2998	92.082214	692	3037	92.081156	702	3076	92.080631	712	3115	92.081729	721
2960	92.082008	683	2999	92.074937	692	3038	92.073254	702	3077	92.075679	712	3116	92.082342	722
2961	92.079046	683	3000	92.087747	693	3039	92.074524	702	3078	92.086456	712	3117	92.075825	722
2962	92.079891	683	3001	92.083015	693	3040	92.070849	703	3079	92.070038	712	3118	92.075625	722
2963	92.083624	683	3002	92.087145	693	3041	92.076494	703	3080	92.073288	713	3119	92.074965	722
2964	92.073321	684	3003	92.081612	693	3042	92.078837	703	3081	92.087572	713	3120	92.074488	723

CORTE 1000mm (1)

N°	Velocidad (RPM)	Posición (mm)	N°	Velocidad (RPM)	Posición (mm)	N°	Velocidad (RPM)	Posición (mm)	N°	Velocidad (RPM)	Posición (mm)	N°	Velocidad (RPM)	Posición (mm)
3121	92.088728	0	3160	92.087713	733	3199	92.076931	742	3238	92.087244	752	3277	92.086474	762
3122	92.073493	723	3161	92.073552	733	3200	92.076959	743	3239	92.080939	752	3278	92.084871	762
3123	92.083301	723	3162	92.071652	733	3201	92.084521	743	3240	92.085138	753	3279	92.077718	762
3124	92.07589	724	3163	92.070021	733	3202	92.081661	743	3241	92.074256	753	3280	92.084118	763
3125	92.087296	724	3164	92.074412	734	3203	92.076412	743	3242	92.07928	753	3281	92.088125	763
3126	92.070623	724	3165	92.085858	734	3204	92.082952	744	3243	92.076215	753	3282	92.079648	763
3127	92.082787	724	3166	92.080372	734	3205	92.073029	744	3244	92.073636	754	3283	92.071151	763
3128	92.0876	725	3167	92.086883	734	3206	92.074081	744	3245	92.075186	754	3284	92.081662	764
3129	92.072485	725	3168	92.077177	735	3207	92.087577	744	3246	92.081077	754	3285	92.075442	764
3130	92.082801	725	3169	92.076628	735	3208	92.089907	745	3247	92.075993	754	3286	92.076507	764
3131	92.073813	725	3170	92.080152	735	3209	92.075059	745	3248	92.073934	755	3287	92.08997	764
3132	92.080063	726	3171	92.085831	735	3210	92.077679	745	3249	92.077486	755	3288	92.085112	765
3133	92.084077	726	3172	92.074636	736	3211	92.085364	745	3250	92.089908	755	3289	92.073017	765
3134	92.07846	726	3173	92.086947	736	3212	92.07511	746	3251	92.076079	755	3290	92.077542	765
3135	92.088115	726	3174	92.074338	736	3213	92.084322	746	3252	92.073408	756	3291	92.073386	765
3136	92.075128	727	3175	92.084247	736	3214	92.081738	746	3253	92.080589	756	3292	92.078386	766
3137	92.072094	727	3176	92.080809	737	3215	92.076537	746	3254	92.071257	756	3293	92.070833	766
3138	92.08499	727	3177	92.071482	737	3216	92.073344	747	3255	92.07129	756	3294	92.076149	766
3139	92.074203	727	3178	92.084424	737	3217	92.074164	747	3256	92.083218	757	3295	92.085574	766
3140	92.087108	728	3179	92.073315	737	3218	92.086395	747	3257	92.083862	757	3296	92.072937	767
3141	92.072774	728	3180	92.081562	738	3219	92.087226	747	3258	92.087188	757	3297	92.08392	767
3142	92.077871	728	3181	92.086253	738	3220	92.080558	748	3259	92.072121	757	3298	92.082885	767
3143	92.089834	728	3182	92.085996	738	3221	92.076765	748	3260	92.087238	758	3299	92.087476	767
3144	92.082781	729	3183	92.075502	738	3222	92.077881	748	3261	92.079959	758	3300	92.083332	768
3145	92.082167	729	3184	92.079589	739	3223	92.085819	748	3262	92.077904	758	3301	92.076292	768
3146	92.080816	729	3185	92.070907	739	3224	92.085246	749	3263	92.080635	758	3302	92.078538	768
3147	92.081126	729	3186	92.085441	739	3225	92.08839	749	3264	92.078371	759	3303	92.087029	768
3148	92.083663	730	3187	92.081599	739	3226	92.088645	749	3265	92.082016	759	3304	92.084043	769
3149	92.07233	730	3188	92.079226	740	3227	92.080177	749	3266	92.071943	759	3305	92.08628	769
3150	92.078007	730	3189	92.083431	740	3228	92.088751	750	3267	92.080412	759	3306	92.073705	769
3151	92.085637	730	3190	92.083092	740	3229	92.07071	750	3268	92.080926	760	3307	92.076846	769
3152	92.077519	731	3191	92.070953	740	3230	92.075938	750	3269	92.084946	760	3308	92.07999	770
3153	92.083916	731	3192	92.079442	741	3231	92.077839	750	3270	92.084821	760	3309	92.072929	770
3154	92.089179	731	3193	92.08363	741	3232	92.070479	751	3271	92.083433	760	3310	92.070791	770
3155	92.077597	731	3194	92.074408	741	3233	92.088671	751	3272	92.08476	761	3311	92.071537	770
3156	92.078015	732	3195	92.071641	741	3234	92.07884	751	3273	92.080801	761	3312	92.088576	771
3157	92.086063	732	3196	92.086719	742	3235	92.089085	751	3274	92.070606	761	3313	92.073339	771
3158	92.07519	732	3197	92.084959	742	3236	92.084535	752	3275	92.073014	761	3314	92.079992	771
3159	92.080578	732	3198	92.072649	742	3237	92.088038	752	3276	92.074819	762	3315	92.08609	771

CORTE 1000mm (1)

N°	Velocidad (RPM)	Posición (mm)	N°	Velocidad (RPM)	Posición (mm)	N°	Velocidad (RPM)	Posición (mm)	N°	Velocidad (RPM)	Posición (mm)	N°	Velocidad (RPM)	Posición (mm)
3316	92.072242	0	3355	92.081443	781	3394	92.085968	791	3433	92.074566	801	3472	92.079394	811
3317	92.084298	772	3356	92.081198	782	3395	92.071307	791	3434	92.077334	801	3473	92.087301	811
3318	92.082905	772	3357	92.085315	782	3396	92.078389	792	3435	92.081843	801	3474	92.078266	811
3319	92.080722	772	3358	92.081491	782	3397	92.082644	792	3436	92.076955	802	3475	92.076542	811
3320	92.078244	773	3359	92.072712	782	3398	92.070833	792	3437	92.076187	802	3476	92.070493	812
3321	92.079985	773	3360	92.086913	783	3399	92.080835	792	3438	92.072113	802	3477	92.072493	812
3322	92.08794	773	3361	92.072905	783	3400	92.088867	793	3439	92.07688	802	3478	92.08353	812
3323	92.087312	773	3362	92.084178	783	3401	92.083923	793	3440	92.07877	803	3479	92.070834	812
3324	92.082212	774	3363	92.082088	783	3402	92.080797	793	3441	92.087691	803	3480	92.076995	813
3325	92.088943	774	3364	92.077405	784	3403	92.073053	793	3442	92.084939	803	3481	92.082222	813
3326	92.075909	774	3365	92.081751	784	3404	92.077848	794	3443	92.080572	803	3482	92.076961	813
3327	92.080113	774	3366	92.084401	784	3405	92.083539	794	3444	92.074173	804	3483	92.075713	813
3328	92.077938	775	3367	92.073877	784	3406	92.078292	794	3445	92.088084	804	3484	92.087689	814
3329	92.088716	775	3368	92.082079	785	3407	92.085803	794	3446	92.089416	804	3485	92.084085	814
3330	92.073745	775	3369	92.070353	785	3408	92.083267	795	3447	92.083903	804	3486	92.080837	814
3331	92.0798	775	3370	92.080372	785	3409	92.089958	795	3448	92.070674	805	3487	92.089516	814
3332	92.071483	776	3371	92.086111	785	3410	92.084828	795	3449	92.082011	805	3488	92.081952	815
3333	92.078887	776	3372	92.072882	786	3411	92.08358	795	3450	92.084292	805	3489	92.084142	815
3334	92.089591	776	3373	92.085861	786	3412	92.072472	796	3451	92.086597	805	3490	92.08588	815
3335	92.074756	776	3374	92.075555	786	3413	92.07962	796	3452	92.082	806	3491	92.087342	815
3336	92.0772	777	3375	92.080222	786	3414	92.073587	796	3453	92.072347	806	3492	92.085192	816
3337	92.082808	777	3376	92.074938	787	3415	92.075868	796	3454	92.08139	806	3493	92.079443	816
3338	92.077754	777	3377	92.074909	787	3416	92.080894	797	3455	92.08151	806	3494	92.088453	816
3339	92.074667	777	3378	92.080955	787	3417	92.085619	797	3456	92.083712	807	3495	92.070789	816
3340	92.082958	778	3379	92.089316	787	3418	92.085472	797	3457	92.086747	807	3496	92.08626	817
3341	92.075046	778	3380	92.083138	788	3419	92.071652	797	3458	92.08545	807	3497	92.082766	817
3342	92.074602	778	3381	92.072128	788	3420	92.071753	798	3459	92.082935	807	3498	92.076506	817
3343	92.080617	778	3382	92.088323	788	3421	92.081621	798	3460	92.074388	808	3499	92.087608	817
3344	92.081486	779	3383	92.078121	788	3422	92.086804	798	3461	92.080794	808	3500	92.083579	818
3345	92.072084	779	3384	92.073309	789	3423	92.081833	798	3462	92.075167	808	3501	92.082335	818
3346	92.082577	779	3385	92.085207	789	3424	92.071942	799	3463	92.088862	808	3502	92.084556	818
3347	92.072517	779	3386	92.087642	789	3425	92.0773	799	3464	92.081988	809	3503	92.081552	818
3348	92.071567	780	3387	92.072727	789	3426	92.087261	799	3465	92.073596	809	3504	92.08364	819
3349	92.085835	780	3388	92.078149	790	3427	92.076983	799	3466	92.082955	809	3505	92.083048	819
3350	92.07376	780	3389	92.079141	790	3428	92.081363	800	3467	92.076806	809	3506	92.07327	819
3351	92.071092	780	3390	92.081555	790	3429	92.080274	800	3468	92.079378	810	3507	92.088635	819
3352	92.071768	781	3391	92.086294	790	3430	92.083167	800	3469	92.07792	810	3508	92.088947	820
3353	92.084814	781	3392	92.07378	791	3431	92.082303	800	3470	92.084503	810	3509	92.087125	820
3354	92.078546	781	3393	92.085193	791	3432	92.087108	801	3471	92.083448	810	3510	92.077958	820

CORTE 1000mm (1)

N°	Velocidad (RPM)	Posición (mm)	N°	Velocidad (RPM)	Posición (mm)	N°	Velocidad (RPM)	Posición (mm)	N°	Velocidad (RPM)	Posición (mm)	N°	Velocidad (RPM)	Posición (mm)
3511	92.082931	0	3550	92.08478	830	3589	92.084883	840	3628	92.083917	850	3667	92.084473	859
3512	92.084987	821	3551	92.082414	830	3590	92.079976	840	3629	92.073694	850	3668	92.07148	860
3513	92.080686	821	3552	92.087914	831	3591	92.078237	840	3630	92.072346	850	3669	92.077031	860
3514	92.07637	821	3553	92.079616	831	3592	92.079257	841	3631	92.072669	850	3670	92.088113	860
3515	92.07645	821	3554	92.083877	831	3593	92.08574	841	3632	92.078422	851	3671	92.081747	860
3516	92.085167	822	3555	92.077465	831	3594	92.078758	841	3633	92.07117	851	3672	92.078963	861
3517	92.083658	822	3556	92.08258	832	3595	92.077239	841	3634	92.073291	851	3673	92.072679	861
3518	92.07453	822	3557	92.073482	832	3596	92.085422	842	3635	92.077258	851	3674	92.076473	861
3519	92.073098	822	3558	92.086035	832	3597	92.077893	842	3636	92.08043	852	3675	92.078105	861
3520	92.076862	823	3559	92.071078	832	3598	92.081917	842	3637	92.08589	852	3676	92.077354	862
3521	92.07014	823	3560	92.07915	833	3599	92.087347	842	3638	92.089903	852	3677	92.079804	862
3522	92.073036	823	3561	92.083797	833	3600	92.070498	843	3639	92.073224	852	3678	92.08313	862
3523	92.076587	823	3562	92.080211	833	3601	92.074861	843	3640	92.075373	853	3679	92.072421	862
3524	92.083342	824	3563	92.087891	833	3602	92.074084	843	3641	92.078796	853	3680	92.075592	863
3525	92.074916	824	3564	92.07314	834	3603	92.083186	843	3642	92.080634	853	3681	92.080926	863
3526	92.081432	824	3565	92.076742	834	3604	92.074592	844	3643	92.084412	853	3682	92.080809	863
3527	92.072014	824	3566	92.072871	834	3605	92.072145	844	3644	92.089617	854	3683	92.082865	863
3528	92.084671	825	3567	92.087867	834	3606	92.0804	844	3645	92.076233	854	3684	92.082918	864
3529	92.077261	825	3568	92.083561	835	3607	92.070311	844	3646	92.078721	854	3685	92.070778	864
3530	92.087927	825	3569	92.079409	835	3608	92.079782	845	3647	92.088828	854	3686	92.073494	864
3531	92.087633	825	3570	92.080255	835	3609	92.082187	845	3648	92.086268	855	3687	92.071518	864
3532	92.076484	826	3571	92.077612	835	3610	92.071887	845	3649	92.087273	855	3688	92.070712	865
3533	92.073193	826	3572	92.083779	836	3611	92.076851	845	3650	92.080858	855	3689	92.089097	865
3534	92.088528	826	3573	92.07378	836	3612	92.071866	846	3651	92.084409	855	3690	92.0874	865
3535	92.076756	826	3574	92.075089	836	3613	92.083583	846	3652	92.077768	856	3691	92.08053	865
3536	92.071413	827	3575	92.074401	836	3614	92.071834	846	3653	92.073533	856	3692	92.087089	866
3537	92.07205	827	3576	92.071249	837	3615	92.078814	846	3654	92.079525	856	3693	92.075148	866
3538	92.088527	827	3577	92.072866	837	3616	92.08544	847	3655	92.089625	856	3694	92.080212	866
3539	92.07024	827	3578	92.079824	837	3617	92.079251	847	3656	92.070856	857	3695	92.080558	866
3540	92.084382	828	3579	92.087445	837	3618	92.082135	847	3657	92.072648	857	3696	92.07606	867
3541	92.089019	828	3580	92.08116	838	3619	92.073859	847	3658	92.078545	857	3697	92.076348	867
3542	92.08806	828	3581	92.082044	838	3620	92.086249	848	3659	92.077516	857	3698	92.076186	867
3543	92.08683	828	3582	92.074232	838	3621	92.071728	848	3660	92.079717	858	3699	92.080731	867
3544	92.084226	829	3583	92.077125	838	3622	92.086466	848	3661	92.075771	858	3700	92.084986	868
3545	92.089333	829	3584	92.08542	839	3623	92.073449	848	3662	92.07201	858	3701	92.080225	868
3546	92.079344	829	3585	92.077266	839	3624	92.074606	849	3663	92.088073	858	3702	92.079753	868
3547	92.084359	829	3586	92.081266	839	3625	92.081908	849	3664	92.089057	859	3703	92.07853	868
3548	92.085629	830	3587	92.070012	839	3626	92.071372	849	3665	92.07394	859	3704	92.088305	869
3549	92.076128	830	3588	92.079002	840	3627	92.085697	849	3666	92.076156	859	3705	92.070708	869

CORTE 1000mm (1)

N°	Velocidad (RPM)	Posición (mm)	N°	Velocidad (RPM)	Posición (mm)	N°	Velocidad (RPM)	Posición (mm)	N°	Velocidad (RPM)	Posición (mm)	N°	Velocidad (RPM)	Posición (mm)
3706	92.071757	0	3745	92.080901	879	3784	92.081549	889	3823	92.089479	898	3862	92.087477	908
3707	92.081568	869	3746	92.078912	879	3785	92.078977	889	3824	92.081695	899	3863	92.071543	908
3708	92.073348	870	3747	92.089573	879	3786	92.077954	889	3825	92.084522	899	3864	92.086235	909
3709	92.089615	870	3748	92.070206	880	3787	92.081474	889	3826	92.087001	899	3865	92.087612	909
3710	92.0832	870	3749	92.077388	880	3788	92.075692	890	3827	92.078544	899	3866	92.071806	909
3711	92.07997	870	3750	92.081211	880	3789	92.078849	890	3828	92.088012	900	3867	92.089319	909
3712	92.089259	871	3751	92.079921	880	3790	92.071993	890	3829	92.085295	900	3868	92.072742	910
3713	92.075679	871	3752	92.084902	881	3791	92.072079	890	3830	92.077859	900	3869	92.080875	910
3714	92.089986	871	3753	92.074051	881	3792	92.071531	891	3831	92.085015	900	3870	92.075762	910
3715	92.087367	871	3754	92.072328	881	3793	92.089151	891	3832	92.089394	901	3871	92.087351	910
3716	92.080717	872	3755	92.083922	881	3794	92.086922	891	3833	92.081974	901	3872	92.087592	911
3717	92.083543	872	3756	92.081494	882	3795	92.082765	891	3834	92.083608	901	3873	92.085524	911
3718	92.074916	872	3757	92.072384	882	3796	92.089529	892	3835	92.070563	901	3874	92.079302	911
3719	92.075644	872	3758	92.084883	882	3797	92.070511	892	3836	92.079137	902	3875	92.081927	911
3720	92.077548	873	3759	92.078357	882	3798	92.082571	892	3837	92.073039	902	3876	92.086094	912
3721	92.072786	873	3760	92.079929	883	3799	92.086967	892	3838	92.076838	902	3877	92.075292	912
3722	92.075974	873	3761	92.071477	883	3800	92.074777	893	3839	92.07331	902	3878	92.07555	912
3723	92.07753	873	3762	92.089302	883	3801	92.072505	893	3840	92.073061	903	3879	92.071943	912
3724	92.071164	874	3763	92.070166	883	3802	92.073539	893	3841	92.087854	903	3880	92.077532	913
3725	92.081249	874	3764	92.081168	884	3803	92.089146	893	3842	92.077074	903	3881	92.089148	913
3726	92.073537	874	3765	92.080644	884	3804	92.071935	894	3843	92.086448	903	3882	92.084491	913
3727	92.086964	874	3766	92.074711	884	3805	92.08035	894	3844	92.087146	904	3883	92.076442	913
3728	92.08006	875	3767	92.080452	884	3806	92.081432	894	3845	92.072641	904	3884	92.078217	914
3729	92.089165	875	3768	92.082256	885	3807	92.070602	894	3846	92.082628	904	3885	92.070292	914
3730	92.084927	875	3769	92.07599	885	3808	92.083294	895	3847	92.086411	904	3886	92.070401	914
3731	92.070066	875	3770	92.070977	885	3809	92.078138	895	3848	92.081351	905	3887	92.083693	914
3732	92.082335	876	3771	92.07869	885	3810	92.082365	895	3849	92.070667	905	3888	92.078696	915
3733	92.076185	876	3772	92.077686	886	3811	92.079166	895	3850	92.088822	905	3889	92.080247	915
3734	92.078926	876	3773	92.081175	886	3812	92.070513	896	3851	92.080808	905	3890	92.072261	915
3735	92.079465	876	3774	92.079974	886	3813	92.077763	896	3852	92.082917	906	3891	92.072724	915
3736	92.080724	877	3775	92.070426	886	3814	92.084819	896	3853	92.088502	906	3892	92.086932	916
3737	92.073078	877	3776	92.087106	887	3815	92.074171	896	3854	92.08652	906	3893	92.08153	916
3738	92.077556	877	3777	92.089426	887	3816	92.070681	897	3855	92.088346	906	3894	92.077215	916
3739	92.079616	877	3778	92.074589	887	3817	92.070365	897	3856	92.088715	907	3895	92.080817	916
3740	92.077909	878	3779	92.076933	887	3818	92.08769	897	3857	92.075067	907	3896	92.078516	917
3741	92.07412	878	3780	92.076034	888	3819	92.082154	897	3858	92.084599	907	3897	92.073561	917
3742	92.080449	878	3781	92.08189	888	3820	92.081804	898	3859	92.08815	907	3898	92.086456	917
3743	92.076251	878	3782	92.086307	888	3821	92.08807	898	3860	92.088291	908	3899	92.077586	917
3744	92.085729	879	3783	92.073122	888	3822	92.073939	898	3861	92.075776	908	3900	92.078541	918

CORTE 1000mm (1)

N°	Velocidad (RPM)	Posición (mm)	N°	Velocidad (RPM)	Posición (mm)	N°	Velocidad (RPM)	Posición (mm)	N°	Velocidad (RPM)	Posición (mm)	N°	Velocidad (RPM)	Posición (mm)
3901	92.080437	0	3940	92.083219	928	3979	92.082209	937	4018	92.076407	947	4057	92.082212	957
3902	92.073586	918	3941	92.070682	928	3980	92.077887	938	4019	92.077104	947	4058	92.083123	957
3903	92.087781	918	3942	92.079368	928	3981	92.077301	938	4020	92.085926	948	4059	92.080026	957
3904	92.088442	919	3943	92.078559	928	3982	92.083628	938	4021	92.085951	948	4060	92.0709	958
3905	92.071446	919	3944	92.073487	929	3983	92.073852	938	4022	92.072418	948	4061	92.071247	958
3906	92.071563	919	3945	92.07946	929	3984	92.073597	939	4023	92.082573	948	4062	92.076787	958
3907	92.083146	919	3946	92.081276	929	3985	92.085461	939	4024	92.07786	949	4063	92.071956	958
3908	92.085495	920	3947	92.085356	929	3986	92.089223	939	4025	92.075033	949	4064	92.087101	959
3909	92.076518	920	3948	92.073614	930	3987	92.08262	939	4026	92.08829	949	4065	92.086883	959
3910	92.081835	920	3949	92.075058	930	3988	92.079514	940	4027	92.085362	949	4066	92.076071	959
3911	92.086378	920	3950	92.072534	930	3989	92.077139	940	4028	92.081218	950	4067	92.07575	959
3912	92.075119	921	3951	92.085719	930	3990	92.089454	940	4029	92.082931	950	4068	92.088517	960
3913	92.075065	921	3952	92.085155	931	3991	92.089087	940	4030	92.085435	950	4069	92.078	960
3914	92.083738	921	3953	92.079623	931	3992	92.089746	941	4031	92.081013	950	4070	92.073082	960
3915	92.086469	921	3954	92.086211	931	3993	92.075141	941	4032	92.084769	951	4071	92.084764	960
3916	92.075232	922	3955	92.089241	931	3994	92.078376	941	4033	92.075696	951	4072	92.086115	961
3917	92.080665	922	3956	92.074417	932	3995	92.077294	941	4034	92.070702	951	4073	92.084018	961
3918	92.08335	922	3957	92.086229	932	3996	92.076177	942	4035	92.089875	951	4074	92.073607	961
3919	92.086751	922	3958	92.080302	932	3997	92.076597	942	4036	92.082816	952	4075	92.074278	961
3920	92.072687	923	3959	92.088535	932	3998	92.086422	942	4037	92.073714	952	4076	92.079853	962
3921	92.089952	923	3960	92.07558	933	3999	92.075232	942	4038	92.070973	952	4077	92.078025	962
3922	92.083198	923	3961	92.081117	933	4000	92.077025	943	4039	92.086682	952	4078	92.072159	962
3923	92.080355	923	3962	92.070333	933	4001	92.085662	943	4040	92.075557	953	4079	92.075713	962
3924	92.089608	924	3963	92.08286	933	4002	92.083067	943	4041	92.086241	953	4080	92.088857	963
3925	92.077063	924	3964	92.087879	934	4003	92.070161	943	4042	92.08294	953	4081	92.088331	963
3926	92.072201	924	3965	92.07614	934	4004	92.081972	944	4043	92.084819	953	4082	92.086893	963
3927	92.08063	924	3966	92.082309	934	4005	92.077776	944	4044	92.081648	954	4083	92.082204	963
3928	92.085624	925	3967	92.088297	934	4006	92.08643	944	4045	92.079959	954	4084	92.071755	964
3929	92.070861	925	3968	92.076843	935	4007	92.087235	944	4046	92.088024	954	4085	92.084214	964
3930	92.075777	925	3969	92.089322	935	4008	92.070964	945	4047	92.081595	954	4086	92.073809	964
3931	92.076247	925	3970	92.084393	935	4009	92.082611	945	4048	92.08142	955	4087	92.089226	964
3932	92.089183	926	3971	92.079862	935	4010	92.072139	945	4049	92.086968	955	4088	92.08307	965
3933	92.077852	926	3972	92.073785	936	4011	92.076231	945	4050	92.085124	955	4089	92.088689	965
3934	92.086715	926	3973	92.084299	936	4012	92.074166	946	4051	92.083714	955	4090	92.089219	965
3935	92.077047	926	3974	92.070183	936	4013	92.086199	946	4052	92.080229	956	4091	92.077281	965
3936	92.087593	927	3975	92.089073	936	4014	92.080845	946	4053	92.077244	956	4092	92.071253	966
3937	92.081728	927	3976	92.076243	937	4015	92.084404	946	4054	92.07366	956	4093	92.070853	966
3938	92.082766	927	3977	92.080211	937	4016	92.08474	947	4055	92.088685	956	4094	92.084451	966
3939	92.071818	927	3978	92.086582	937	4017	92.083856	947	4056	92.089624	957	4095	92.088724	966

CORTE 1000mm (1)

N°	Velocidad (RPM)	Posición (mm)	N°	Velocidad (RPM)	Posición (mm)	N°	Velocidad (RPM)	Posición (mm)	N°	Velocidad (RPM)	Posición (mm)	N°	Velocidad (RPM)	Posición (mm)
4096	92.089867	0	4135	92.085581	976	4174	92.085789	986	4213	92.089595	996	4252	0	999
4097	92.072087	967	4136	92.088778	977	4175	92.074296	986	4214	92.070713	996	4253	0	999
4098	92.088098	967	4137	92.072513	977	4176	92.083545	987	4215	92.061084	996	4254	0	999
4099	92.084924	967	4138	92.083374	977	4177	92.078349	987	4216	92.083424	997	4255	0	999
4100	92.075492	968	4139	92.08349	977	4178	92.084047	987	4217	88.186857	997	4256	0	999
4101	92.083451	968	4140	92.070586	978	4179	92.07078	987	4218	85.477387	997	4257	0	999
4102	92.078104	968	4141	92.085176	978	4180	92.074624	988	4219	81.135772	997	4258	0	999
4103	92.073427	968	4142	92.072155	978	4181	92.082287	988	4220	78.037351	998	4259	0	999
4104	92.075304	969	4143	92.070842	978	4182	92.078568	988	4221	76.206719	998	4260	0	999
4105	92.071044	969	4144	92.085596	979	4183	92.061619	988	4222	71.728671	998	4261	0	999
4106	92.089638	969	4145	92.079732	979	4184	92.081098	989	4223	65.732804	998	4262	0	999
4107	92.072404	969	4146	92.083282	979	4185	92.089541	989	4224	63.582336	999	4263	0	999
4108	92.07773	970	4147	92.08371	979	4186	92.080702	989	4225	52.959335	999	4264	0	999
4109	92.076424	970	4148	92.08996	980	4187	92.070151	989	4226	52.54492	999	4265	0	999
4110	92.084527	970	4149	92.070192	980	4188	92.07365	990	4227	47.209653	999	4266	0	999
4111	92.081872	970	4150	92.078338	980	4189	92.081221	990	4228	45.45731	999	4267	0	999
4112	92.086236	971	4151	92.080353	980	4190	92.087628	990	4229	31.292022	999	4268	0	999
4113	92.075999	971	4152	92.079602	981	4191	92.074389	990	4230	22.273702	999	4269	0	999
4114	92.077365	971	4153	92.089061	981	4192	92.068937	991	4231	11.925056	999	4270	0	999
4115	92.082055	971	4154	92.082904	981	4193	92.066508	991	4232	8.423924	999	4271	0	999
4116	92.074754	972	4155	92.073841	981	4194	92.06238	991	4233	0	999	4272	0	999
4117	92.087252	972	4156	92.072417	982	4195	92.072682	991	4234	0	999	4273	0	999
4118	92.08385	972	4157	92.084864	982	4196	92.068483	992	4235	0	999	4274	0	999
4119	92.074238	972	4158	92.084488	982	4197	92.076235	992	4236	0	999	4275	0	999
4120	92.083145	973	4159	92.082322	982	4198	92.064904	992	4237	0	999	4276	0	999
4121	92.072902	973	4160	92.087883	983	4199	92.061093	992	4238	0	999	4277	0	999
4122	92.080089	973	4161	92.075897	983	4200	92.060844	993	4239	0	999	4278	0	999
4123	92.073439	973	4162	92.073381	983	4201	92.06333	993	4240	0	999	4279	0	999
4124	92.080339	974	4163	92.077669	983	4202	92.088143	993	4241	0	999	4280	0	999
4125	92.083011	974	4164	92.087625	984	4203	92.079111	993	4242	0	999	4281	0	999
4126	92.074242	974	4165	92.084365	984	4204	92.080562	994	4243	0	999	4282	0	999
4127	92.082833	974	4166	92.082478	984	4205	92.089182	994	4244	0	999	4283	0	999
4128	92.076562	975	4167	92.082958	984	4206	92.064033	994	4245	0	999	4284	0	999
4129	92.075114	975	4168	92.071153	985	4207	92.061834	994	4246	0	999	4285	0	999
4130	92.082322	975	4169	92.088395	985	4208	92.083993	995	4247	0	999	4286	0	999
4131	92.081034	975	4170	92.083745	985	4209	92.080573	995	4248	0	999	4287	0	999
4132	92.085575	976	4171	92.070175	985	4210	92.084255	995	4249	0	999	4288	0	999
4133	92.088383	976	4172	92.083305	986	4211	92.080843	995	4250	0	999	4289	0	999
4134	92.072232	976	4173	92.078013	986	4212	92.061247	996	4251	0	999	4290	0	999

CORTE 1000mm (2)

N°	Velocidad (RPM)	Posición (mm)	N°	Velocidad (RPM)	Posición (mm)	N°	Velocidad (RPM)	Posición (mm)	N°	Velocidad (RPM)	Posición (mm)	N°	Velocidad (RPM)	Posición (mm)
1	Velocidad (RPM)	Posición (mm)	40	40.06492	0	79	69.235095	1	118	93.125546	5	157	92.992391	13
2	0.844224	0	41	40.901605	0	80	70.357267	1	119	93.554086	5	158	92.986016	13
3	2.403888	0	42	41.94893	0	81	71.438101	1	120	94.134863	5	159	92.907028	13
4	4.29635	0	43	43.314571	0	82	72.277298	1	121	94.326491	6	160	92.84209	14
5	5.089002	0	44	43.433324	0	83	72.444343	1	122	94.473286	6	161	92.790735	14
6	5.089835	0	45	43.759073	0	84	72.545832	1	123	94.414476	6	162	92.778835	14
7	5.252905	0	46	44.140013	0	85	72.566756	1	124	94.370548	6	163	92.773093	14
8	5.26229	0	47	44.575392	0	86	72.775972	1	125	94.32338	7	164	92.705568	14
9	5.850554	0	48	45.503728	0	87	72.903812	1	126	94.32016	7	165	92.698779	14
10	6.917742	0	49	46.506736	0	88	74.416156	1	127	94.225098	7	166	92.666413	14
11	7.734107	0	50	47.628446	0	89	74.457339	1	128	94.164345	7	167	92.615229	15
12	12.688314	0	51	49.217629	0	90	75.200309	1	129	94.145391	8	168	92.558735	15
13	13.377547	0	52	51.951724	0	91	75.298305	1	130	94.124525	8	169	92.517904	15
14	13.649543	0	53	52.983759	0	92	77.706611	1	131	94.097726	8	170	92.506059	15
15	14.262816	0	54	53.177998	0	93	77.921533	2	132	93.944033	8	171	92.478251	16
16	14.833159	0	55	53.269069	0	94	78.225781	2	133	93.929149	9	172	92.454776	16
17	16.168846	0	56	53.852632	0	95	78.303209	2	134	93.912903	9	173	92.399407	16
18	19.025843	0	57	55.264539	0	96	78.35148	2	135	93.903922	9	174	92.373147	16
19	19.458948	0	58	55.925941	0	97	78.873469	2	136	93.854675	9	175	92.356753	17
20	19.568583	0	59	58.855728	0	98	79.709053	2	137	93.827884	10	176	92.270338	17
21	20.1259	0	60	59.315086	0	99	80.321563	2	138	93.775866	10	177	92.269739	17
22	20.679926	0	61	59.322648	0	100	80.341863	2	139	93.681933	10	178	92.100504	17
23	20.998598	0	62	59.338924	0	101	80.810001	2	140	93.636249	10	179	92.087019	18
24	22.06584	0	63	59.843985	0	102	81.09683	2	141	93.570261	11	180	92.041154	18
25	24.342273	0	64	60.184174	0	103	81.671974	2	142	93.505979	11	181	92.031184	18
26	24.387463	0	65	60.340237	0	104	81.856177	2	143	93.475601	11	182	92.039399	18
27	25.172167	0	66	60.56929	0	105	82.148445	3	144	93.434252	11	183	92.037111	19
28	25.283985	0	67	61.834724	0	106	82.655509	3	145	93.421462	11	184	92.010542	19
29	26.182803	0	68	61.949352	0	107	82.701581	3	146	93.388533	11	185	92.061483	19
30	27.090997	0	69	62.048611	0	108	84.077926	3	147	93.343349	11	186	92.032567	19
31	30.821573	0	70	62.463158	0	109	84.233379	4	148	93.324887	11	187	92.077224	20
32	32.320338	0	71	63.905261	0	110	84.514771	4	149	93.281082	12	188	92.071284	20
33	33.758298	0	72	66.38518	0	111	85.403035	4	150	93.279218	12	189	92.012039	20
34	34.076843	0	73	66.577828	1	112	85.840278	4	151	93.235026	12	190	92.070153	20
35	34.116613	0	74	66.870955	1	113	86.004685	5	152	93.234082	12	191	92.010566	21
36	35.893866	0	75	68.139268	1	114	87.486145	5	153	93.178249	13	192	92.024136	21
37	37.586501	0	76	68.420069	1	115	88.392038	5	154	93.076829	13	193	92.043921	21
38	37.644705	0	77	68.888196	1	116	88.549519	5	155	93.054678	13	194	92.03935	21
39	38.046985	0	78	69.009296	1	117	90.999251	5	156	93.033268	13	195	92.057608	21

CORTE 1000mm (2)

N°	Velocidad (RPM)	Posición (mm)	N°	Velocidad (RPM)	Posición (mm)	N°	Velocidad (RPM)	Posición (mm)	N°	Velocidad (RPM)	Posición (mm)	N°	Velocidad (RPM)	Posición (mm)
196	92.048965	0	235	92.054701	25	274	92.064504	27	313	92.02039	35	352	92.027867	42
197	92.02063	21	236	92.076415	25	275	92.018702	27	314	92.040418	35	353	92.038234	43
198	92.023245	21	237	92.012227	25	276	92.076883	27	315	92.045726	35	354	92.076099	43
199	92.049277	22	238	92.057309	25	277	92.013835	27	316	92.052705	35	355	92.059046	43
200	92.041473	22	239	92.034746	25	278	92.027804	27	317	92.061381	36	356	92.06798	43
201	92.077201	22	240	92.018472	25	279	92.0473	27	318	92.066416	36	357	92.050312	44
202	92.046022	22	241	92.012692	25	280	92.058409	27	319	92.049095	36	358	92.028715	44
203	92.014322	22	242	92.017642	25	281	92.067327	28	320	92.023989	36	359	92.076747	44
204	92.067167	22	243	92.05371	26	282	92.02928	28	321	92.053164	37	360	92.078884	44
205	92.050548	22	244	92.013899	26	283	92.068663	28	322	92.059615	37	361	92.044281	45
206	92.010142	22	245	92.04884	26	284	92.064366	28	323	92.068971	37	362	92.049878	45
207	92.051408	22	246	92.065289	26	285	92.059207	29	324	92.025441	37	363	92.026278	45
208	92.029437	22	247	92.06638	26	286	92.022192	29	325	92.061137	37	364	92.05707	45
209	92.053739	22	248	92.074696	26	287	92.011647	29	326	92.03462	37	365	92.040567	45
210	92.055549	22	249	92.060857	26	288	92.075077	29	327	92.046222	37	366	92.021639	45
211	92.012382	23	250	92.022368	26	289	92.035014	30	328	92.022773	37	367	92.029355	45
212	92.035497	23	251	92.065419	26	290	92.015766	30	329	92.042274	38	368	92.02378	45
213	92.021142	23	252	92.059596	26	291	92.064721	30	330	92.014939	38	369	92.070959	46
214	92.078032	23	253	92.05503	26	292	92.074803	30	331	92.025386	38	370	92.042062	46
215	92.068241	23	254	92.069138	26	293	92.057014	31	332	92.048611	38	371	92.06725	46
216	92.066825	23	255	92.057285	26	294	92.024421	31	333	92.022948	39	372	92.067457	46
217	92.030612	23	256	92.038964	26	295	92.016853	31	334	92.032525	39	373	92.046213	47
218	92.027986	23	257	92.043833	26	296	92.078951	31	335	92.034663	39	374	92.012027	47
219	92.023007	23	258	92.015079	26	297	92.017456	32	336	92.051982	39	375	92.059119	47
220	92.058693	23	259	92.057031	26	298	92.04956	32	337	92.034088	40	376	92.060463	47
221	92.058162	23	260	92.018384	26	299	92.071132	32	338	92.070243	40	377	92.035717	48
222	92.012103	23	261	92.024937	26	300	92.025727	32	339	92.012168	40	378	92.036231	48
223	92.058623	24	262	92.01611	26	301	92.02895	32	340	92.051798	40	379	92.028027	48
224	92.062288	24	263	92.024798	27	302	92.055437	32	341	92.052937	40	380	92.027304	48
225	92.037148	24	264	92.064155	27	303	92.038923	32	342	92.078161	40	381	92.062225	48
226	92.074295	24	265	92.076125	27	304	92.044675	32	343	92.032222	40	382	92.060827	48
227	92.035174	24	266	92.076726	27	305	92.019945	33	344	92.027162	40	383	92.052836	48
228	92.056475	24	267	92.076584	27	306	92.038579	33	345	92.040163	41	384	92.034262	48
229	92.052548	24	268	92.010319	27	307	92.038948	33	346	92.057791	41	385	92.074101	49
230	92.03825	24	269	92.018468	27	308	92.012465	33	347	92.070113	41	386	92.016691	49
231	92.053959	24	270	92.046029	27	309	92.078438	34	348	92.048277	41	387	92.067427	49
232	92.07325	24	271	92.013428	27	310	92.029416	34	349	92.019357	42	388	92.061942	49
233	92.032104	24	272	92.032967	27	311	92.041719	34	350	92.034916	42	389	92.031091	50
234	92.01167	24	273	92.046539	27	312	92.06141	34	351	92.050564	42	390	92.045426	50

CORTE 1000mm (2)

N°	Velocidad (RPM)	Posición (mm)	N°	Velocidad (RPM)	Posición (mm)	N°	Velocidad (RPM)	Posición (mm)	N°	Velocidad (RPM)	Posición (mm)	N°	Velocidad (RPM)	Posición (mm)
391	92.045076	0	430	92.014971	58	469	92.077845	66	508	92.060866	73	547	92.020608	81
392	92.048276	50	431	92.063622	58	470	92.055728	66	509	92.025192	74	548	92.031476	81
393	92.057814	51	432	92.045163	58	471	92.072017	66	510	92.032848	74	549	92.023488	82
394	92.052332	51	433	92.069369	59	472	92.061044	66	511	92.051498	74	550	92.029864	82
395	92.071932	51	434	92.016408	59	473	92.051356	67	512	92.056585	74	551	92.021062	82
396	92.01983	51	435	92.026888	59	474	92.069256	67	513	92.077907	74	552	92.077397	82
397	92.012804	52	436	92.038221	59	475	92.017677	67	514	92.071906	74	553	92.05508	82
398	92.061446	52	437	92.077629	60	476	92.042781	67	515	92.068967	74	554	92.012284	82
399	92.078616	52	438	92.011867	60	477	92.013403	67	516	92.018421	74	555	92.024879	82
400	92.048478	52	439	92.06106	60	478	92.033788	67	517	92.04323	75	556	92.032439	82
401	92.076955	52	440	92.029626	60	479	92.06448	67	518	92.05223	75	557	92.021119	83
402	92.05411	52	441	92.038867	60	480	92.055972	67	519	92.050124	75	558	92.015405	83
403	92.02231	52	442	92.011883	60	481	92.043109	68	520	92.038806	75	559	92.063052	83
404	92.011953	52	443	92.044839	60	482	92.013707	68	521	92.042251	76	560	92.046178	83
405	92.04908	53	444	92.063026	60	483	92.016458	68	522	92.027484	76	561	92.051178	84
406	92.060119	53	445	92.031403	61	484	92.044305	68	523	92.071054	76	562	92.048282	84
407	92.013917	53	446	92.029802	61	485	92.018539	69	524	92.067444	76	563	92.041995	84
408	92.021652	53	447	92.042423	61	486	92.070667	69	525	92.01422	77	564	92.04761	84
409	92.063219	54	448	92.037725	61	487	92.055933	69	526	92.019082	77	565	92.011543	85
410	92.079476	54	449	92.05111	62	488	92.042754	69	527	92.045545	77	566	92.035647	85
411	92.036861	54	450	92.017768	62	489	92.041408	70	528	92.024504	77	567	92.053194	85
412	92.036144	54	451	92.013134	62	490	92.057289	70	529	92.011057	78	568	92.010655	85
413	92.050544	55	452	92.025271	62	491	92.046845	70	530	92.028379	78	569	92.026601	85
414	92.037376	55	453	92.06836	63	492	92.032512	70	531	92.07694	78	570	92.052164	85
415	92.063667	55	454	92.042155	63	493	92.062833	70	532	92.068089	78	571	92.063008	85
416	92.067374	55	455	92.043642	63	494	92.02691	70	533	92.069602	78	572	92.060768	85
417	92.014518	56	456	92.062895	63	495	92.065607	70	534	92.020658	78	573	92.013512	86
418	92.063118	56	457	92.061312	63	496	92.051339	70	535	92.074942	78	574	92.032076	86
419	92.02534	56	458	92.011355	63	497	92.07655	71	536	92.014544	78	575	92.077853	86
420	92.021948	56	459	92.07043	63	498	92.078105	71	537	92.073853	79	576	92.069411	86
421	92.019111	56	460	92.036873	63	499	92.06418	71	538	92.033514	79	577	92.079771	87
422	92.071918	56	461	92.071236	64	500	92.04112	71	539	92.027277	79	578	92.049458	87
423	92.017935	56	462	92.053692	64	501	92.04998	72	540	92.079322	79	579	92.019291	87
424	92.04597	56	463	92.04708	64	502	92.069226	72	541	92.069106	80	580	92.04085	87
425	92.055559	57	464	92.060976	64	503	92.019837	72	542	92.032199	80	581	92.065538	88
426	92.038135	57	465	92.036662	65	504	92.025929	72	543	92.017785	80	582	92.059252	88
427	92.041224	57	466	92.0359	65	505	92.031404	73	544	92.073073	80	583	92.04493	88
428	92.012445	57	467	92.013657	65	506	92.077628	73	545	92.027286	81	584	92.042525	88
429	92.013119	58	468	92.030168	65	507	92.064381	73	546	92.068218	81	585	92.074712	89

CORTE 1000mm (2)

N°	Velocidad (RPM)	Posición (mm)	N°	Velocidad (RPM)	Posición (mm)	N°	Velocidad (RPM)	Posición (mm)	N°	Velocidad (RPM)	Posición (mm)	N°	Velocidad (RPM)	Posición (mm)
586	92.053137	0	625	92.059301	96	664	92.074149	105	703	92.013392	115	742	92.066514	125
587	92.057418	89	626	92.029604	96	665	92.033343	105	704	92.046698	115	743	92.077027	125
588	92.07922	89	627	92.045905	97	666	92.067299	106	705	92.07362	115	744	92.074241	125
589	92.058077	90	628	92.073681	97	667	92.059977	106	706	92.039171	116	745	92.069894	125
590	92.065287	90	629	92.065085	97	668	92.064669	106	707	92.04087	116	746	92.058948	126
591	92.07409	90	630	92.018795	97	669	92.010922	106	708	92.018584	116	747	92.019784	126
592	92.063081	90	631	92.032764	98	670	92.064879	107	709	92.030232	116	748	92.074914	126
593	92.054013	90	632	92.018035	98	671	92.014732	107	710	92.069944	117	749	92.028954	126
594	92.025349	90	633	92.013805	98	672	92.050696	107	711	92.075108	117	750	92.038643	127
595	92.011752	90	634	92.057307	98	673	92.047344	107	712	92.011946	117	751	92.011389	127
596	92.060879	90	635	92.072347	98	674	92.06258	108	713	92.05028	117	752	92.013725	127
597	92.015922	91	636	92.022379	98	675	92.060105	108	714	92.038321	118	753	92.042431	127
598	92.076044	91	637	92.067976	98	676	92.012029	108	715	92.025371	118	754	92.01648	128
599	92.077513	91	638	92.063567	99	677	92.021908	108	716	92.077906	118	755	92.026917	128
600	92.043561	91	639	92.07868	99	678	92.075024	109	717	92.054404	118	756	92.050225	128
601	92.039287	92	640	92.062178	99	679	92.03763	109	718	92.026536	119	757	92.065165	128
602	92.028683	92	641	92.04902	99	680	92.010622	109	719	92.026924	119	758	92.061544	129
603	92.013565	92	642	92.048439	100	681	92.077605	109	720	92.01553	119	759	92.032778	129
604	92.030988	92	643	92.011772	100	682	92.017511	110	721	92.061082	119	760	92.073053	129
605	92.032002	92	644	92.022414	100	683	92.043844	110	722	92.076276	120	761	92.06285	129
606	92.077439	92	645	92.013107	100	684	92.012413	110	723	92.026555	120	762	92.034777	130
607	92.070909	92	646	92.067157	101	685	92.059946	110	724	92.026215	120	763	92.023653	130
608	92.050412	93	647	92.056692	101	686	92.017667	111	725	92.049443	120	764	92.061076	130
609	92.035127	93	648	92.021455	101	687	92.060128	111	726	92.014081	121	765	92.022843	130
610	92.050619	93	649	92.038471	101	688	92.078155	111	727	92.013835	121	766	92.05211	131
611	92.067425	93	650	92.063892	102	689	92.063021	111	728	92.059413	121	767	92.029638	131
612	92.015475	94	651	92.019146	102	690	92.058193	112	729	92.032171	121	768	92.060693	131
613	92.047312	94	652	92.07323	102	691	92.071212	112	730	92.044302	122	769	92.045096	131
614	92.013536	94	653	92.024941	102	692	92.050481	112	731	92.070776	122	770	92.05356	132
615	92.072474	94	654	92.015487	103	693	92.046017	112	732	92.064273	122	771	92.047807	132
616	92.056859	95	655	92.059932	103	694	92.022994	113	733	92.063255	122	772	92.030726	132
617	92.072215	95	656	92.029067	103	695	92.054972	113	734	92.040911	123	773	92.052802	132
618	92.066432	95	657	92.060757	103	696	92.018674	113	735	92.026645	123	774	92.051957	133
619	92.074191	95	658	92.064801	104	697	92.05769	113	736	92.03074	123	775	92.053343	133
620	92.06978	95	659	92.067612	104	698	92.054018	114	737	92.025703	123	776	92.05339	133
621	92.067958	95	660	92.03087	104	699	92.022513	114	738	92.045729	124	777	92.041998	133
622	92.069006	95	661	92.025478	104	700	92.078475	114	739	92.023332	124	778	92.033856	134
623	92.060323	96	662	92.032454	105	701	92.022787	114	740	92.036923	124	779	92.050546	134
624	92.021094	96	663	92.047596	105	702	92.021707	115	741	92.048913	124	780	92.010403	134

CORTE 1000mm (2)

N°	Velocidad (RPM)	Posición (mm)	N°	Velocidad (RPM)	Posición (mm)	N°	Velocidad (RPM)	Posición (mm)	N°	Velocidad (RPM)	Posición (mm)	N°	Velocidad (RPM)	Posición (mm)
781	92.016244	0	820	92.044953	144	859	92.057022	154	898	92.049589	164	937	92.013753	173
782	92.073591	135	821	92.012726	144	860	92.077967	154	899	92.052059	164	938	92.018798	174
783	92.022672	135	822	92.028191	145	861	92.02102	154	900	92.053336	164	939	92.022868	174
784	92.077456	135	823	92.038455	145	862	92.06034	155	901	92.040724	164	940	92.032171	174
785	92.019989	135	824	92.067242	145	863	92.048104	155	902	92.069371	165	941	92.038266	174
786	92.02329	136	825	92.045859	145	864	92.079781	155	903	92.068254	165	942	92.05471	175
787	92.07292	136	826	92.070877	146	865	92.012797	155	904	92.048216	165	943	92.048205	175
788	92.075169	136	827	92.021907	146	866	92.023447	156	905	92.036537	165	944	92.032105	175
789	92.078126	136	828	92.048199	146	867	92.036261	156	906	92.018459	166	945	92.071105	175
790	92.039932	137	829	92.036899	146	868	92.064579	156	907	92.060247	166	946	92.012871	176
791	92.036427	137	830	92.014892	147	869	92.020246	156	908	92.025982	166	947	92.019902	176
792	92.059756	137	831	92.039001	147	870	92.057491	157	909	92.038607	166	948	92.064166	176
793	92.017258	137	832	92.063354	147	871	92.017027	157	910	92.024836	167	949	92.064946	176
794	92.027988	138	833	92.052069	147	872	92.052107	157	911	92.030924	167	950	92.052283	177
795	92.014168	138	834	92.056999	148	873	92.032972	157	912	92.065019	167	951	92.053465	177
796	92.036201	138	835	92.047831	148	874	92.012713	158	913	92.012224	167	952	92.06068	177
797	92.075866	138	836	92.067777	148	875	92.070687	158	914	92.06683	168	953	92.074817	177
798	92.025759	139	837	92.044056	148	876	92.079242	158	915	92.04735	168	954	92.024027	178
799	92.042104	139	838	92.033204	149	877	92.031668	158	916	92.06612	168	955	92.032201	178
800	92.056153	139	839	92.013228	149	878	92.060501	159	917	92.072508	168	956	92.076717	178
801	92.04738	139	840	92.052626	149	879	92.035662	159	918	92.014573	169	957	92.015858	178
802	92.063436	140	841	92.041786	149	880	92.052252	159	919	92.059033	169	958	92.031004	179
803	92.051077	140	842	92.026047	150	881	92.04045	159	920	92.011868	169	959	92.045771	179
804	92.050874	140	843	92.010784	150	882	92.041964	160	921	92.027673	169	960	92.049015	179
805	92.057465	140	844	92.055713	150	883	92.060488	160	922	92.028774	170	961	92.034823	179
806	92.047665	141	845	92.058798	150	884	92.024442	160	923	92.016247	170	962	92.038322	180
807	92.053136	141	846	92.017591	151	885	92.069991	160	924	92.042668	170	963	92.041132	180
808	92.041369	141	847	92.057324	151	886	92.035572	161	925	92.065968	170	964	92.046984	180
809	92.025362	141	848	92.014717	151	887	92.075222	161	926	92.076013	171	965	92.070326	180
810	92.029509	142	849	92.066666	151	888	92.043414	161	927	92.04857	171	966	92.075172	181
811	92.06466	142	850	92.032246	152	889	92.043071	161	928	92.048063	171	967	92.079995	181
812	92.056833	142	851	92.037881	152	890	92.019227	162	929	92.064213	171	968	92.059716	181
813	92.033421	142	852	92.072852	152	891	92.076354	162	930	92.023149	172	969	92.054856	181
814	92.011273	143	853	92.07537	152	892	92.061061	162	931	92.024662	172	970	92.062971	182
815	92.070061	143	854	92.014244	153	893	92.073278	162	932	92.063997	172	971	92.046575	182
816	92.013588	143	855	92.03068	153	894	92.056029	163	933	92.055394	172	972	92.016679	182
817	92.069792	143	856	92.031737	153	895	92.019106	163	934	92.066464	173	973	92.031717	182
818	92.011122	144	857	92.076365	153	896	92.069335	163	935	92.071249	173	974	92.059635	183
819	92.078311	144	858	92.050464	154	897	92.014639	163	936	92.030264	173	975	92.029726	183

CORTE 1000mm (2)

N°	Velocidad (RPM)	Posición (mm)	N°	Velocidad (RPM)	Posición (mm)	N°	Velocidad (RPM)	Posición (mm)	N°	Velocidad (RPM)	Posición (mm)	N°	Velocidad (RPM)	Posición (mm)
976	92.067904	0	1015	92.076312	193	1054	92.047937	203	1093	92.035241	212	1132	92.048543	222
977	92.038547	183	1016	92.055724	193	1055	92.053999	203	1094	92.010246	213	1133	92.046707	222
978	92.020004	184	1017	92.077195	193	1056	92.072026	203	1095	92.016927	213	1134	92.068827	223
979	92.071481	184	1018	92.039929	194	1057	92.065283	203	1096	92.068062	213	1135	92.022799	223
980	92.053907	184	1019	92.043565	194	1058	92.024435	204	1097	92.060961	213	1136	92.019432	223
981	92.031051	184	1020	92.036373	194	1059	92.031609	204	1098	92.043685	214	1137	92.075672	223
982	92.072539	185	1021	92.056047	194	1060	92.049335	204	1099	92.061027	214	1138	92.033193	224
983	92.037152	185	1022	92.043944	195	1061	92.013685	204	1100	92.062263	214	1139	92.057415	224
984	92.048135	185	1023	92.031861	195	1062	92.011816	205	1101	92.0578	214	1140	92.033275	224
985	92.058903	185	1024	92.070681	195	1063	92.045033	205	1102	92.018431	215	1141	92.010004	224
986	92.051063	186	1025	92.025819	195	1064	92.069791	205	1103	92.051185	215	1142	92.031156	225
987	92.05533	186	1026	92.056033	196	1065	92.074286	205	1104	92.011428	215	1143	92.067809	225
988	92.025567	186	1027	92.069746	196	1066	92.068929	206	1105	92.04393	215	1144	92.031851	225
989	92.017092	186	1028	92.05616	196	1067	92.067953	206	1106	92.042406	216	1145	92.05873	225
990	92.013126	187	1029	92.031077	196	1068	92.025054	206	1107	92.039947	216	1146	92.061631	226
991	92.021415	187	1030	92.066511	197	1069	92.048789	206	1108	92.049313	216	1147	92.048014	226
992	92.054751	187	1031	92.032745	197	1070	92.053537	207	1109	92.067694	216	1148	92.045765	226
993	92.021098	187	1032	92.026467	197	1071	92.02743	207	1110	92.01762	217	1149	92.052881	226
994	92.055241	188	1033	92.01306	197	1072	92.066175	207	1111	92.065047	217	1150	92.033774	227
995	92.011889	188	1034	92.065198	198	1073	92.058123	207	1112	92.054528	217	1151	92.053608	227
996	92.011607	188	1035	92.029278	198	1074	92.075997	208	1113	92.077076	217	1152	92.068287	227
997	92.015273	188	1036	92.021276	198	1075	92.021302	208	1114	92.039519	218	1153	92.076085	227
998	92.075723	189	1037	92.023494	198	1076	92.014365	208	1115	92.079872	218	1154	92.038198	228
999	92.075664	189	1038	92.030679	199	1077	92.048405	208	1116	92.017328	218	1155	92.061521	228
1000	92.071336	189	1039	92.071442	199	1078	92.026266	209	1117	92.078329	218	1156	92.050136	228
1001	92.065958	189	1040	92.043421	199	1079	92.017706	209	1118	92.046589	219	1157	92.038564	228
1002	92.024039	190	1041	92.066139	199	1080	92.076962	209	1119	92.068105	219	1158	92.020091	229
1003	92.053846	190	1042	92.068392	200	1081	92.041818	209	1120	92.069855	219	1159	92.014429	229
1004	92.023728	190	1043	92.040802	200	1082	92.070471	210	1121	92.045342	219	1160	92.036033	229
1005	92.069312	190	1044	92.05188	200	1083	92.010122	210	1122	92.016837	220	1161	92.05912	229
1006	92.069785	191	1045	92.039316	200	1084	92.035785	210	1123	92.043459	220	1162	92.021494	230
1007	92.0717	191	1046	92.066303	201	1085	92.034692	210	1124	92.068893	220	1163	92.05363	230
1008	92.071771	191	1047	92.061847	201	1086	92.028729	211	1125	92.06982	220	1164	92.011422	230
1009	92.035905	191	1048	92.064053	201	1087	92.023044	211	1126	92.044457	221	1165	92.038036	230
1010	92.057835	192	1049	92.037799	201	1088	92.077658	211	1127	92.05074	221	1166	92.05204	231
1011	92.079508	192	1050	92.019196	202	1089	92.042812	211	1128	92.062651	221	1167	92.02037	231
1012	92.051808	192	1051	92.013035	202	1090	92.046571	212	1129	92.049165	221	1168	92.041418	231
1013	92.06996	192	1052	92.035238	202	1091	92.051915	212	1130	92.05784	222	1169	92.042321	231
1014	92.0176	193	1053	92.060365	202	1092	92.040057	212	1131	92.056076	222	1170	92.031815	232

CORTE 1000mm (2)

N°	Velocidad (RPM)	Posición (mm)	N°	Velocidad (RPM)	Posición (mm)	N°	Velocidad (RPM)	Posición (mm)	N°	Velocidad (RPM)	Posición (mm)	N°	Velocidad (RPM)	Posición (mm)
1171	92.05453	0	1210	92.059758	242	1249	92.015107	251	1288	92.012213	261	1327	92.053189	271
1172	92.0492	232	1211	92.020341	242	1250	92.026063	252	1289	92.012351	261	1328	92.061548	271
1173	92.070308	232	1212	92.019745	242	1251	92.070787	252	1290	92.042238	262	1329	92.028648	271
1174	92.019047	233	1213	92.025496	242	1252	92.030351	252	1291	92.023931	262	1330	92.038519	272
1175	92.073419	233	1214	92.034324	243	1253	92.036399	252	1292	92.025488	262	1331	92.020154	272
1176	92.032275	233	1215	92.04996	243	1254	92.053706	253	1293	92.031991	262	1332	92.058071	272
1177	92.069074	233	1216	92.055819	243	1255	92.065063	253	1294	92.069132	263	1333	92.067758	272
1178	92.065341	234	1217	92.058975	243	1256	92.060245	253	1295	92.074051	263	1334	92.055183	273
1179	92.017671	234	1218	92.058507	244	1257	92.045066	253	1296	92.042982	263	1335	92.026616	273
1180	92.051137	234	1219	92.079335	244	1258	92.071269	254	1297	92.040722	263	1336	92.053344	273
1181	92.056464	234	1220	92.0217	244	1259	92.039524	254	1298	92.0668	264	1337	92.045684	273
1182	92.029622	235	1221	92.050807	244	1260	92.04404	254	1299	92.074581	264	1338	92.054041	274
1183	92.075123	235	1222	92.065558	245	1261	92.054286	254	1300	92.01621	264	1339	92.075555	274
1184	92.078819	235	1223	92.048921	245	1262	92.01304	255	1301	92.032608	264	1340	92.075182	274
1185	92.034764	235	1224	92.019499	245	1263	92.013923	255	1302	92.013935	265	1341	92.038874	274
1186	92.030772	236	1225	92.032184	245	1264	92.014877	255	1303	92.05443	265	1342	92.025194	275
1187	92.077442	236	1226	92.046704	246	1265	92.070863	255	1304	92.071075	265	1343	92.020702	275
1188	92.070484	236	1227	92.04818	246	1266	92.063907	256	1305	92.061635	265	1344	92.064581	275
1189	92.054515	236	1228	92.059437	246	1267	92.0654	256	1306	92.022876	266	1345	92.013719	275
1190	92.078572	237	1229	92.043667	246	1268	92.029955	256	1307	92.029813	266	1346	92.033021	276
1191	92.042405	237	1230	92.042543	247	1269	92.013062	256	1308	92.038795	266	1347	92.070007	276
1192	92.03843	237	1231	92.03799	247	1270	92.04456	257	1309	92.019877	266	1348	92.015511	276
1193	92.066266	237	1232	92.069811	247	1271	92.028668	257	1310	92.034175	267	1349	92.021146	276
1194	92.035341	238	1233	92.026679	247	1272	92.031609	257	1311	92.041097	267	1350	92.047402	277
1195	92.029942	238	1234	92.050977	248	1273	92.06819	257	1312	92.051898	267	1351	92.030848	277
1196	92.058447	238	1235	92.039299	248	1274	92.015624	258	1313	92.02296	267	1352	92.053983	277
1197	92.012277	238	1236	92.025046	248	1275	92.041999	258	1314	92.071043	268	1353	92.014391	277
1198	92.055581	239	1237	92.040185	248	1276	92.045156	258	1315	92.015583	268	1354	92.024839	278
1199	92.04892	239	1238	92.03865	249	1277	92.030429	258	1316	92.053688	268	1355	92.052719	278
1200	92.017911	239	1239	92.073744	249	1278	92.019538	259	1317	92.023189	268	1356	92.079194	278
1201	92.039737	239	1240	92.070517	249	1279	92.02072	259	1318	92.027265	269	1357	92.05356	278
1202	92.060836	240	1241	92.055118	249	1280	92.02102	259	1319	92.035778	269	1358	92.062375	279
1203	92.055426	240	1242	92.046698	250	1281	92.046715	259	1320	92.013621	269	1359	92.067427	279
1204	92.037138	240	1243	92.04014	250	1282	92.038579	260	1321	92.071372	269	1360	92.062693	279
1205	92.040401	240	1244	92.027574	250	1283	92.074543	260	1322	92.060425	270	1361	92.05188	279
1206	92.023054	241	1245	92.012773	250	1284	92.072776	260	1323	92.077257	270	1362	92.045248	280
1207	92.06861	241	1246	92.036328	251	1285	92.053154	260	1324	92.026649	270	1363	92.074523	280
1208	92.078244	241	1247	92.057529	251	1286	92.024154	261	1325	92.010084	270	1364	92.041922	280
1209	92.025175	241	1248	92.060409	251	1287	92.037637	261	1326	92.012733	271	1365	92.019484	280

CORTE 1000mm (2)

N°	Velocidad (RPM)	Posición (mm)	N°	Velocidad (RPM)	Posición (mm)	N°	Velocidad (RPM)	Posición (mm)	N°	Velocidad (RPM)	Posición (mm)	N°	Velocidad (RPM)	Posición (mm)
1366	92.015292	0	1405	92.022682	290	1444	92.02719	300	1483	92.026904	310	1522	92.057	320
1367	92.068597	281	1406	92.016111	291	1445	92.068381	300	1484	92.065889	310	1523	92.024781	320
1368	92.03959	281	1407	92.041828	291	1446	92.018904	301	1485	92.012003	310	1524	92.035683	320
1369	92.056897	281	1408	92.021682	291	1447	92.035151	301	1486	92.034812	311	1525	92.049708	320
1370	92.052447	282	1409	92.072167	291	1448	92.068338	301	1487	92.059128	311	1526	92.072971	321
1371	92.025588	282	1410	92.064245	292	1449	92.055688	301	1488	92.073234	311	1527	92.015147	321
1372	92.050884	282	1411	92.044099	292	1450	92.035513	302	1489	92.026003	311	1528	92.01101	321
1373	92.074752	282	1412	92.015786	292	1451	92.036343	302	1490	92.069062	312	1529	92.075302	321
1374	92.052293	283	1413	92.020899	292	1452	92.016712	302	1491	92.038055	312	1530	92.014401	322
1375	92.076219	283	1414	92.076863	293	1453	92.017714	302	1492	92.053937	312	1531	92.055481	322
1376	92.028837	283	1415	92.069549	293	1454	92.05464	303	1493	92.037427	312	1532	92.041946	322
1377	92.044486	283	1416	92.027126	293	1455	92.010412	303	1494	92.03705	313	1533	92.06704	322
1378	92.035209	284	1417	92.070255	293	1456	92.075763	303	1495	92.02469	313	1534	92.07036	323
1379	92.048453	284	1418	92.061117	294	1457	92.040601	303	1496	92.046647	313	1535	92.037004	323
1380	92.069871	284	1419	92.013773	294	1458	92.062235	304	1497	92.033141	313	1536	92.016859	323
1381	92.039575	284	1420	92.075301	294	1459	92.056054	304	1498	92.05716	314	1537	92.079796	323
1382	92.067484	285	1421	92.014565	294	1460	92.055284	304	1499	92.020518	314	1538	92.062205	324
1383	92.061093	285	1422	92.024549	295	1461	92.043893	304	1500	92.037692	314	1539	92.023705	324
1384	92.021556	285	1423	92.034624	295	1462	92.032782	305	1501	92.060972	314	1540	92.065486	324
1385	92.079518	285	1424	92.048816	295	1463	92.015555	305	1502	92.02867	315	1541	92.024129	324
1386	92.069967	286	1425	92.03697	295	1464	92.054287	305	1503	92.072977	315	1542	92.034483	325
1387	92.036441	286	1426	92.063997	296	1465	92.046318	305	1504	92.042449	315	1543	92.025771	325
1388	92.024304	286	1427	92.039323	296	1466	92.048283	306	1505	92.051065	315	1544	92.053805	325
1389	92.0498	286	1428	92.075579	296	1467	92.054251	306	1506	92.076717	316	1545	92.035012	325
1390	92.026317	287	1429	92.016158	296	1468	92.014743	306	1507	92.065455	316	1546	92.063583	326
1391	92.054914	287	1430	92.061018	297	1469	92.046072	306	1508	92.07798	316	1547	92.010467	326
1392	92.073314	287	1431	92.032539	297	1470	92.034963	307	1509	92.072627	316	1548	92.054897	326
1393	92.037646	287	1432	92.012002	297	1471	92.053574	307	1510	92.052129	317	1549	92.068853	326
1394	92.022312	288	1433	92.07794	297	1472	92.024998	307	1511	92.073117	317	1550	92.015932	327
1395	92.049965	288	1434	92.062971	298	1473	92.014357	307	1512	92.066946	317	1551	92.076686	327
1396	92.072037	288	1435	92.026087	298	1474	92.023463	308	1513	92.027875	317	1552	92.021716	327
1397	92.039026	288	1436	92.02418	298	1475	92.062004	308	1514	92.050685	318	1553	92.052199	327
1398	92.038398	289	1437	92.017221	298	1476	92.074082	308	1515	92.019962	318	1554	92.046395	328
1399	92.070149	289	1438	92.055092	299	1477	92.055509	308	1516	92.078431	318	1555	92.061527	328
1400	92.020276	289	1439	92.04711	299	1478	92.055466	309	1517	92.064103	318	1556	92.057788	328
1401	92.054878	289	1440	92.01543	299	1479	92.069847	309	1518	92.067985	319	1557	92.015799	328
1402	92.049783	290	1441	92.01755	299	1480	92.076831	309	1519	92.069891	319	1558	92.079437	329
1403	92.015088	290	1442	92.028624	300	1481	92.017652	309	1520	92.047078	319	1559	92.010275	329
1404	92.010767	290	1443	92.026629	300	1482	92.067056	310	1521	92.066613	319	1560	92.03636	329

CORTE 1000mm (2)

N°	Velocidad (RPM)	Posición (mm)	N°	Velocidad (RPM)	Posición (mm)	N°	Velocidad (RPM)	Posición (mm)	N°	Velocidad (RPM)	Posición (mm)	N°	Velocidad (RPM)	Posición (mm)
1561	92.032464	0	1600	92.061514	339	1639	92.058453	349	1678	92.028409	359	1717	92.05665	368
1562	92.055617	330	1601	92.014801	339	1640	92.061794	349	1679	92.025318	359	1718	92.077942	369
1563	92.054631	330	1602	92.021978	340	1641	92.057218	349	1680	92.026836	359	1719	92.07676	369
1564	92.071651	330	1603	92.049397	340	1642	92.065067	350	1681	92.068091	359	1720	92.021845	369
1565	92.034345	330	1604	92.03101	340	1643	92.03361	350	1682	92.044807	360	1721	92.047396	369
1566	92.079135	331	1605	92.072264	340	1644	92.022112	350	1683	92.037205	360	1722	92.044691	370
1567	92.07273	331	1606	92.013529	341	1645	92.019686	350	1684	92.039022	360	1723	92.07012	370
1568	92.014597	331	1607	92.010737	341	1646	92.066086	351	1685	92.026264	360	1724	92.053377	370
1569	92.053313	331	1608	92.025035	341	1647	92.077102	351	1686	92.052754	361	1725	92.049779	370
1570	92.060699	332	1609	92.020025	341	1648	92.01903	351	1687	92.021762	361	1726	92.034335	371
1571	92.028531	332	1610	92.037499	342	1649	92.013052	351	1688	92.050566	361	1727	92.038742	371
1572	92.050128	332	1611	92.023228	342	1650	92.072798	352	1689	92.036326	361	1728	92.060103	371
1573	92.027658	332	1612	92.062769	342	1651	92.044363	352	1690	92.065958	362	1729	92.057239	371
1574	92.019169	333	1613	92.058978	342	1652	92.042493	352	1691	92.04751	362	1730	92.058282	372
1575	92.028298	333	1614	92.06471	343	1653	92.047112	352	1692	92.074769	362	1731	92.035559	372
1576	92.02026	333	1615	92.013798	343	1654	92.077503	353	1693	92.027539	362	1732	92.044076	372
1577	92.010416	333	1616	92.054499	343	1655	92.014551	353	1694	92.07628	363	1733	92.050333	372
1578	92.062543	334	1617	92.010972	343	1656	92.023684	353	1695	92.038432	363	1734	92.047834	373
1579	92.04	334	1618	92.075149	344	1657	92.01161	353	1696	92.079727	363	1735	92.049069	373
1580	92.033339	334	1619	92.064711	344	1658	92.034389	354	1697	92.024487	363	1736	92.020782	373
1581	92.044541	334	1620	92.050714	344	1659	92.064569	354	1698	92.05158	364	1737	92.041211	373
1582	92.052181	335	1621	92.034935	344	1660	92.07385	354	1699	92.019078	364	1738	92.079528	374
1583	92.038883	335	1622	92.075866	345	1661	92.022112	354	1700	92.033963	364	1739	92.039836	374
1584	92.038324	335	1623	92.046186	345	1662	92.056589	355	1701	92.067936	364	1740	92.053567	374
1585	92.057139	335	1624	92.055126	345	1663	92.013554	355	1702	92.033591	365	1741	92.067238	374
1586	92.023922	336	1625	92.042717	345	1664	92.059856	355	1703	92.058377	365	1742	92.013676	375
1587	92.031084	336	1626	92.07729	346	1665	92.078207	355	1704	92.071273	365	1743	92.073019	375
1588	92.026841	336	1627	92.019931	346	1666	92.046063	356	1705	92.0586	365	1744	92.056992	375
1589	92.037675	336	1628	92.069937	346	1667	92.036722	356	1706	92.068632	366	1745	92.063625	375
1590	92.026002	337	1629	92.07518	346	1668	92.013855	356	1707	92.052668	366	1746	92.011873	376
1591	92.014448	337	1630	92.055092	347	1669	92.024503	356	1708	92.078504	366	1747	92.047441	376
1592	92.02273	337	1631	92.044766	347	1670	92.034073	357	1709	92.066036	366	1748	92.029141	376
1593	92.059067	337	1632	92.070858	347	1671	92.063471	357	1710	92.076892	367	1749	92.011602	376
1594	92.04803	338	1633	92.07278	347	1672	92.031643	357	1711	92.014263	367	1750	92.034842	377
1595	92.041133	338	1634	92.023634	348	1673	92.019002	357	1712	92.045708	367	1751	92.033752	377
1596	92.010113	338	1635	92.043191	348	1674	92.065495	358	1713	92.05097	367	1752	92.053215	377
1597	92.035611	338	1636	92.055108	348	1675	92.073674	358	1714	92.074939	368	1753	92.042858	377
1598	92.053845	339	1637	92.058839	348	1676	92.043479	358	1715	92.023856	368	1754	92.076616	378
1599	92.019928	339	1638	92.02182	349	1677	92.016345	358	1716	92.064599	368	1755	92.012266	378

CORTE 1000mm (2)

N°	Velocidad (RPM)	Posición (mm)	N°	Velocidad (RPM)	Posición (mm)	N°	Velocidad (RPM)	Posición (mm)	N°	Velocidad (RPM)	Posición (mm)	N°	Velocidad (RPM)	Posición (mm)
1756	92.068175	0	1795	92.042327	388	1834	92.044281	398	1873	92.056742	407	1912	92.015669	417
1757	92.04474	378	1796	92.010371	388	1835	92.01742	398	1874	92.078073	408	1913	92.027991	417
1758	92.022897	379	1797	92.017663	388	1836	92.078417	398	1875	92.061914	408	1914	92.078643	418
1759	92.051579	379	1798	92.056561	389	1837	92.065923	398	1876	92.066657	408	1915	92.053922	418
1760	92.010558	379	1799	92.041153	389	1838	92.044994	399	1877	92.074377	408	1916	92.074223	418
1761	92.036869	379	1800	92.074107	389	1839	92.031825	399	1878	92.049593	409	1917	92.052076	418
1762	92.068925	380	1801	92.02704	389	1840	92.023531	399	1879	92.053602	409	1918	92.014238	419
1763	92.022391	380	1802	92.071718	390	1841	92.015916	399	1880	92.018835	409	1919	92.022402	419
1764	92.075422	380	1803	92.015272	390	1842	92.034286	400	1881	92.024973	409	1920	92.042904	419
1765	92.03033	380	1804	92.032711	390	1843	92.045796	400	1882	92.018982	410	1921	92.03991	419
1766	92.027321	381	1805	92.035773	390	1844	92.057373	400	1883	92.062184	410	1922	92.014678	420
1767	92.017973	381	1806	92.043594	391	1845	92.060071	400	1884	92.058945	410	1923	92.043064	420
1768	92.012659	381	1807	92.059562	391	1846	92.044835	401	1885	92.019484	410	1924	92.030912	420
1769	92.024914	381	1808	92.066931	391	1847	92.078279	401	1886	92.059148	411	1925	92.063623	420
1770	92.021008	382	1809	92.045496	391	1848	92.021742	401	1887	92.057022	411	1926	92.013182	421
1771	92.034224	382	1810	92.070719	392	1849	92.060952	401	1888	92.014519	411	1927	92.027977	421
1772	92.034901	382	1811	92.016786	392	1850	92.077635	402	1889	92.03751	411	1928	92.078041	421
1773	92.055637	382	1812	92.073298	392	1851	92.043399	402	1890	92.06689	412	1929	92.06444	421
1774	92.076132	383	1813	92.039031	392	1852	92.01018	402	1891	92.026029	412	1930	92.060119	422
1775	92.03995	383	1814	92.042847	393	1853	92.076497	402	1892	92.022162	412	1931	92.046364	422
1776	92.069044	383	1815	92.046654	393	1854	92.07688	403	1893	92.015094	412	1932	92.030295	422
1777	92.035469	383	1816	92.060624	393	1855	92.062679	403	1894	92.042328	413	1933	92.05626	422
1778	92.051305	384	1817	92.040621	393	1856	92.042376	403	1895	92.040063	413	1934	92.059835	423
1779	92.051598	384	1818	92.079423	394	1857	92.070802	403	1896	92.01544	413	1935	92.023429	423
1780	92.050682	384	1819	92.014473	394	1858	92.033328	404	1897	92.062654	413	1936	92.021257	423
1781	92.040053	384	1820	92.058186	394	1859	92.059317	404	1898	92.063554	414	1937	92.023126	423
1782	92.021163	385	1821	92.07379	394	1860	92.065254	404	1899	92.018878	414	1938	92.04861	424
1783	92.033821	385	1822	92.074635	395	1861	92.072623	404	1900	92.057909	414	1939	92.053782	424
1784	92.055864	385	1823	92.04109	395	1862	92.012163	405	1901	92.078692	414	1940	92.050093	424
1785	92.048019	385	1824	92.017077	395	1863	92.069334	405	1902	92.067843	415	1941	92.079281	424
1786	92.023814	386	1825	92.02889	395	1864	92.052318	405	1903	92.061997	415	1942	92.0402	425
1787	92.016494	386	1826	92.067015	396	1865	92.078646	405	1904	92.07105	415	1943	92.059267	425
1788	92.048686	386	1827	92.040547	396	1866	92.054857	406	1905	92.064044	415	1944	92.071186	425
1789	92.051361	386	1828	92.043504	396	1867	92.063646	406	1906	92.015894	416	1945	92.069193	425
1790	92.01367	387	1829	92.030468	396	1868	92.031167	406	1907	92.073541	416	1946	92.050806	426
1791	92.078736	387	1830	92.039264	397	1869	92.075976	406	1908	92.056207	416	1947	92.034475	426
1792	92.064913	387	1831	92.059865	397	1870	92.024418	407	1909	92.028564	416	1948	92.075838	426
1793	92.05631	387	1832	92.057683	397	1871	92.064748	407	1910	92.061466	417	1949	92.018307	426
1794	92.054309	388	1833	92.069131	397	1872	92.032575	407	1911	92.026899	417	1950	92.063127	427

CORTE 1000mm (2)

N°	Velocidad (RPM)	Posición (mm)	N°	Velocidad (RPM)	Posición (mm)	N°	Velocidad (RPM)	Posición (mm)	N°	Velocidad (RPM)	Posición (mm)	N°	Velocidad (RPM)	Posición (mm)
1951	92.071444	0	1990	92.021345	437	2029	92.02692	446	2068	92.049716	456	2107	92.011654	466
1952	92.015128	427	1991	92.012871	437	2030	92.04893	447	2069	92.069046	456	2108	92.012411	466
1953	92.07709	427	1992	92.016552	437	2031	92.042638	447	2070	92.068312	457	2109	92.064952	466
1954	92.046005	428	1993	92.07242	437	2032	92.016392	447	2071	92.057278	457	2110	92.077515	467
1955	92.045993	428	1994	92.065831	438	2033	92.01559	447	2072	92.07927	457	2111	92.050102	467
1956	92.074221	428	1995	92.042552	438	2034	92.032103	448	2073	92.049935	457	2112	92.052076	467
1957	92.038739	428	1996	92.016333	438	2035	92.05951	448	2074	92.035501	458	2113	92.015226	467
1958	92.012569	429	1997	92.03764	438	2036	92.02878	448	2075	92.019111	458	2114	92.067526	468
1959	92.072861	429	1998	92.048189	439	2037	92.046667	448	2076	92.051893	458	2115	92.043041	468
1960	92.013508	429	1999	92.038294	439	2038	92.018533	449	2077	92.039037	458	2116	92.042777	468
1961	92.033671	429	2000	92.056107	439	2039	92.059408	449	2078	92.04524	459	2117	92.058168	468
1962	92.032818	430	2001	92.02346	439	2040	92.046684	449	2079	92.03968	459	2118	92.022011	469
1963	92.071632	430	2002	92.024354	440	2041	92.068516	449	2080	92.033073	459	2119	92.015225	469
1964	92.037043	430	2003	92.017474	440	2042	92.07201	450	2081	92.033072	459	2120	92.044747	469
1965	92.0315	430	2004	92.050739	440	2043	92.071209	450	2082	92.036365	460	2121	92.066221	469
1966	92.050616	431	2005	92.067593	440	2044	92.011745	450	2083	92.068111	460	2122	92.063879	470
1967	92.041764	431	2006	92.058557	441	2045	92.048262	450	2084	92.04337	460	2123	92.045111	470
1968	92.079927	431	2007	92.017171	441	2046	92.014834	451	2085	92.037493	460	2124	92.044088	470
1969	92.01664	431	2008	92.027328	441	2047	92.043514	451	2086	92.058361	461	2125	92.021676	470
1970	92.071983	432	2009	92.017066	441	2048	92.057035	451	2087	92.031875	461	2126	92.075279	471
1971	92.069806	432	2010	92.019321	442	2049	92.077491	451	2088	92.057426	461	2127	92.016871	471
1972	92.058397	432	2011	92.026835	442	2050	92.06044	452	2089	92.057993	461	2128	92.029961	471
1973	92.015614	432	2012	92.018866	442	2051	92.046441	452	2090	92.036407	462	2129	92.042235	471
1974	92.073885	433	2013	92.030228	442	2052	92.050306	452	2091	92.01468	462	2130	92.019085	472
1975	92.028657	433	2014	92.017589	443	2053	92.045978	452	2092	92.077796	462	2131	92.039831	472
1976	92.079243	433	2015	92.067545	443	2054	92.074773	453	2093	92.034382	462	2132	92.03468	472
1977	92.077571	433	2016	92.037617	443	2055	92.021923	453	2094	92.045118	463	2133	92.03429	472
1978	92.072764	434	2017	92.075296	443	2056	92.03049	453	2095	92.051314	463	2134	92.018696	473
1979	92.027203	434	2018	92.033793	444	2057	92.049625	453	2096	92.015524	463	2135	92.033413	473
1980	92.018917	434	2019	92.038462	444	2058	92.05573	454	2097	92.038415	463	2136	92.063227	473
1981	92.046439	434	2020	92.067254	444	2059	92.066237	454	2098	92.074317	464	2137	92.040663	473
1982	92.048243	435	2021	92.034207	444	2060	92.02703	454	2099	92.071301	464	2138	92.053146	474
1983	92.050895	435	2022	92.026957	445	2061	92.061302	454	2100	92.055151	464	2139	92.052155	474
1984	92.055035	435	2023	92.04131	445	2062	92.012586	455	2101	92.037602	464	2140	92.024454	474
1985	92.055668	435	2024	92.038002	445	2063	92.021358	455	2102	92.037944	465	2141	92.052941	474
1986	92.042443	436	2025	92.039408	445	2064	92.042918	455	2103	92.028882	465	2142	92.019626	475
1987	92.036119	436	2026	92.02599	446	2065	92.060674	455	2104	92.075886	465	2143	92.015617	475
1988	92.048254	436	2027	92.023557	446	2066	92.028214	456	2105	92.031417	465	2144	92.020118	475
1989	92.01556	436	2028	92.042848	446	2067	92.055056	456	2106	92.016704	466	2145	92.05921	475

CORTE 1000mm (2)

N°	Velocidad (RPM)	Posición (mm)	N°	Velocidad (RPM)	Posición (mm)	N°	Velocidad (RPM)	Posición (mm)	N°	Velocidad (RPM)	Posición (mm)	N°	Velocidad (RPM)	Posición (mm)
2146	92.037744	0	2185	92.077872	485	2224	92.078701	495	2263	92.030652	505	2302	92.018728	515
2147	92.028491	476	2186	92.011117	486	2225	92.05008	495	2264	92.037138	505	2303	92.037226	515
2148	92.03948	476	2187	92.062854	486	2226	92.05175	496	2265	92.055971	505	2304	92.062131	515
2149	92.04664	476	2188	92.052894	486	2227	92.075707	496	2266	92.013576	506	2305	92.046297	515
2150	92.06828	477	2189	92.035341	486	2228	92.017867	496	2267	92.032716	506	2306	92.013304	516
2151	92.017526	477	2190	92.037859	487	2229	92.068789	496	2268	92.038546	506	2307	92.039242	516
2152	92.069969	477	2191	92.0773	487	2230	92.073936	497	2269	92.040892	506	2308	92.071131	516
2153	92.037495	477	2192	92.068671	487	2231	92.063188	497	2270	92.033674	507	2309	92.055222	516
2154	92.07877	478	2193	92.066452	487	2232	92.037423	497	2271	92.031015	507	2310	92.029987	517
2155	92.06849	478	2194	92.069151	488	2233	92.049524	497	2272	92.034002	507	2311	92.0299	517
2156	92.01113	478	2195	92.030195	488	2234	92.053624	498	2273	92.020144	507	2312	92.075882	517
2157	92.055562	478	2196	92.050939	488	2235	92.029915	498	2274	92.040217	508	2313	92.077907	517
2158	92.029381	479	2197	92.063412	488	2236	92.057277	498	2275	92.052423	508	2314	92.022671	518
2159	92.026923	479	2198	92.029015	489	2237	92.046956	498	2276	92.074465	508	2315	92.062647	518
2160	92.062893	479	2199	92.02263	489	2238	92.012676	499	2277	92.060447	508	2316	92.05259	518
2161	92.076321	479	2200	92.044816	489	2239	92.051775	499	2278	92.013672	509	2317	92.044436	518
2162	92.026607	480	2201	92.07716	489	2240	92.013479	499	2279	92.02785	509	2318	92.060033	519
2163	92.026828	480	2202	92.07499	490	2241	92.052853	499	2280	92.061932	509	2319	92.076505	519
2164	92.035745	480	2203	92.021765	490	2242	92.032331	500	2281	92.054794	509	2320	92.0146	519
2165	92.061192	480	2204	92.038864	490	2243	92.020558	500	2282	92.023184	510	2321	92.02862	519
2166	92.011013	481	2205	92.022396	490	2244	92.075762	500	2283	92.061453	510	2322	92.051742	520
2167	92.069519	481	2206	92.010811	491	2245	92.071594	500	2284	92.075124	510	2323	92.078277	520
2168	92.028729	481	2207	92.050695	491	2246	92.074761	501	2285	92.012002	510	2324	92.063726	520
2169	92.068812	481	2208	92.075267	491	2247	92.044569	501	2286	92.036061	511	2325	92.053621	520
2170	92.021978	482	2209	92.061937	491	2248	92.022309	501	2287	92.022996	511	2326	92.022766	521
2171	92.076179	482	2210	92.043663	492	2249	92.017859	501	2288	92.027948	511	2327	92.025845	521
2172	92.038595	482	2211	92.049741	492	2250	92.067267	502	2289	92.073852	511	2328	92.04424	521
2173	92.010274	482	2212	92.054901	492	2251	92.012252	502	2290	92.078457	512	2329	92.022629	521
2174	92.039996	483	2213	92.027673	492	2252	92.040903	502	2291	92.022915	512	2330	92.030135	522
2175	92.078902	483	2214	92.071465	493	2253	92.068714	502	2292	92.038395	512	2331	92.072985	522
2176	92.073052	483	2215	92.066988	493	2254	92.065568	503	2293	92.077269	512	2332	92.062712	522
2177	92.073881	483	2216	92.033032	493	2255	92.046626	503	2294	92.072981	513	2333	92.040827	522
2178	92.046886	484	2217	92.070031	493	2256	92.065121	503	2295	92.024357	513	2334	92.023521	523
2179	92.039598	484	2218	92.069251	494	2257	92.01205	503	2296	92.023589	513	2335	92.056186	523
2180	92.050186	484	2219	92.056832	494	2258	92.064566	504	2297	92.046213	513	2336	92.036738	523
2181	92.066993	484	2220	92.069687	494	2259	92.065028	504	2298	92.063257	514	2337	92.01115	523
2182	92.071129	485	2221	92.025587	494	2260	92.040488	504	2299	92.043666	514	2338	92.044832	524
2183	92.076745	485	2222	92.0629	495	2261	92.052939	504	2300	92.06783	514	2339	92.050878	524
2184	92.065525	485	2223	92.051398	495	2262	92.063037	505	2301	92.033521	514	2340	92.037229	524

CORTE 1000mm (2)

N°	Velocidad (RPM)	Posición (mm)	N°	Velocidad (RPM)	Posición (mm)	N°	Velocidad (RPM)	Posición (mm)	N°	Velocidad (RPM)	Posición (mm)	N°	Velocidad (RPM)	Posición (mm)
2341	92.043626	0	2380	92.035364	534	2419	92.051754	544	2458	92.027617	554	2497	92.055183	563
2342	92.017236	525	2381	92.065138	534	2420	92.062786	544	2459	92.020108	554	2498	92.065278	564
2343	92.011721	525	2382	92.059391	535	2421	92.066692	544	2460	92.024439	554	2499	92.064812	564
2344	92.0782	525	2383	92.077018	535	2422	92.045375	545	2461	92.024572	554	2500	92.044956	564
2345	92.014592	525	2384	92.014872	535	2423	92.074338	545	2462	92.074117	555	2501	92.034573	564
2346	92.027596	526	2385	92.036721	535	2424	92.020663	545	2463	92.016206	555	2502	92.056434	565
2347	92.060724	526	2386	92.066952	536	2425	92.015075	545	2464	92.018354	555	2503	92.057323	565
2348	92.048807	526	2387	92.023196	536	2426	92.016324	546	2465	92.016776	555	2504	92.03163	565
2349	92.034869	526	2388	92.034597	536	2427	92.052491	546	2466	92.027611	556	2505	92.052321	565
2350	92.077483	527	2389	92.022727	536	2428	92.066492	546	2467	92.079592	556	2506	92.070246	566
2351	92.073951	527	2390	92.040688	537	2429	92.0519	546	2468	92.068176	556	2507	92.049989	566
2352	92.040386	527	2391	92.02195	537	2430	92.032508	547	2469	92.07882	556	2508	92.074818	566
2353	92.071121	527	2392	92.020563	537	2431	92.020138	547	2470	92.065754	557	2509	92.072737	566
2354	92.052397	528	2393	92.068123	537	2432	92.065729	547	2471	92.033399	557	2510	92.052756	567
2355	92.057932	528	2394	92.029407	538	2433	92.073923	547	2472	92.015855	557	2511	92.02436	567
2356	92.052851	528	2395	92.02417	538	2434	92.020304	548	2473	92.062675	557	2512	92.024293	567
2357	92.040158	528	2396	92.027125	538	2435	92.048108	548	2474	92.021754	558	2513	92.047869	567
2358	92.026065	529	2397	92.054926	538	2436	92.038487	548	2475	92.016765	558	2514	92.029992	568
2359	92.059396	529	2398	92.069395	539	2437	92.072322	548	2476	92.05061	558	2515	92.038235	568
2360	92.042377	529	2399	92.062599	539	2438	92.054176	549	2477	92.037692	558	2516	92.057161	568
2361	92.066983	529	2400	92.072803	539	2439	92.027921	549	2478	92.024216	559	2517	92.053485	568
2362	92.078244	530	2401	92.07058	539	2440	92.077031	549	2479	92.020525	559	2518	92.022907	569
2363	92.076918	530	2402	92.05269	540	2441	92.011787	549	2480	92.037779	559	2519	92.054106	569
2364	92.076983	530	2403	92.038888	540	2442	92.073299	550	2481	92.067009	559	2520	92.066066	569
2365	92.073147	530	2404	92.045305	540	2443	92.034572	550	2482	92.022159	560	2521	92.024878	569
2366	92.062033	531	2405	92.012729	540	2444	92.032445	550	2483	92.071327	560	2522	92.04389	570
2367	92.03098	531	2406	92.018816	541	2445	92.03445	550	2484	92.010528	560	2523	92.057779	570
2368	92.058922	531	2407	92.05705	541	2446	92.038403	551	2485	92.026621	560	2524	92.013592	570
2369	92.020927	531	2408	92.03737	541	2447	92.036691	551	2486	92.048545	561	2525	92.046734	570
2370	92.019631	532	2409	92.066945	541	2448	92.048955	551	2487	92.026145	561	2526	92.019215	571
2371	92.027873	532	2410	92.061698	542	2449	92.0617	551	2488	92.039258	561	2527	92.012983	571
2372	92.018068	532	2411	92.038417	542	2450	92.022429	552	2489	92.070224	561	2528	92.011093	571
2373	92.020232	532	2412	92.060894	542	2451	92.049671	552	2490	92.050693	562	2529	92.04066	571
2374	92.067959	533	2413	92.066751	542	2452	92.05103	552	2491	92.069485	562	2530	92.059678	572
2375	92.042065	533	2414	92.054325	543	2453	92.048364	552	2492	92.046446	562	2531	92.046696	572
2376	92.073012	533	2415	92.046582	543	2454	92.02928	553	2493	92.03131	562	2532	92.018026	572
2377	92.048208	533	2416	92.018625	543	2455	92.078033	553	2494	92.041653	563	2533	92.024577	572
2378	92.072519	534	2417	92.03701	543	2456	92.050359	553	2495	92.066811	563	2534	92.030853	573
2379	92.029605	534	2418	92.077527	544	2457	92.017776	553	2496	92.0712	563	2535	92.035014	573

CORTE 1000mm (2)

N°	Velocidad (RPM)	Posición (mm)	N°	Velocidad (RPM)	Posición (mm)	N°	Velocidad (RPM)	Posición (mm)	N°	Velocidad (RPM)	Posición (mm)	N°	Velocidad (RPM)	Posición (mm)
2536	92.074785	0	2575	92.050862	583	2614	92.032195	593	2653	92.034132	602	2692	92.051322	612
2537	92.016585	573	2576	92.038761	583	2615	92.030904	593	2654	92.033938	603	2693	92.078638	612
2538	92.054626	574	2577	92.038067	583	2616	92.026197	593	2655	92.078688	603	2694	92.03457	613
2539	92.02979	574	2578	92.072741	584	2617	92.031858	593	2656	92.052425	603	2695	92.049878	613
2540	92.07282	574	2579	92.01877	584	2618	92.011055	594	2657	92.058299	603	2696	92.033881	613
2541	92.038616	574	2580	92.076062	584	2619	92.012146	594	2658	92.056264	604	2697	92.014821	613
2542	92.058506	575	2581	92.076317	584	2620	92.04253	594	2659	92.01669	604	2698	92.028003	614
2543	92.064685	575	2582	92.037423	585	2621	92.07036	594	2660	92.011612	604	2699	92.05121	614
2544	92.055353	575	2583	92.065841	585	2622	92.037979	595	2661	92.050879	604	2700	92.020585	614
2545	92.055166	575	2584	92.057194	585	2623	92.078033	595	2662	92.073125	605	2701	92.017615	614
2546	92.054471	576	2585	92.035367	585	2624	92.071586	595	2663	92.067231	605	2702	92.020147	615
2547	92.073827	576	2586	92.056312	586	2625	92.077019	595	2664	92.025029	605	2703	92.070131	615
2548	92.072052	576	2587	92.039375	586	2626	92.037075	596	2665	92.035088	605	2704	92.056559	615
2549	92.022357	576	2588	92.04658	586	2627	92.065669	596	2666	92.062995	606	2705	92.05705	615
2550	92.012586	577	2589	92.025027	586	2628	92.021255	596	2667	92.040054	606	2706	92.055617	616
2551	92.061035	577	2590	92.011448	587	2629	92.034395	596	2668	92.036674	606	2707	92.059571	616
2552	92.057537	577	2591	92.066788	587	2630	92.039994	597	2669	92.078027	606	2708	92.02213	616
2553	92.019802	577	2592	92.019201	587	2631	92.02005	597	2670	92.046938	607	2709	92.055937	616
2554	92.036792	578	2593	92.065507	587	2632	92.034646	597	2671	92.031378	607	2710	92.047371	617
2555	92.057631	578	2594	92.065988	588	2633	92.021281	597	2672	92.029558	607	2711	92.010124	617
2556	92.067154	578	2595	92.014299	588	2634	92.078623	598	2673	92.044152	607	2712	92.046529	617
2557	92.062947	578	2596	92.073858	588	2635	92.033045	598	2674	92.042679	608	2713	92.038889	617
2558	92.05829	579	2597	92.045626	588	2636	92.011	598	2675	92.061984	608	2714	92.050038	618
2559	92.054233	579	2598	92.040161	589	2637	92.040652	598	2676	92.027235	608	2715	92.037153	618
2560	92.067875	579	2599	92.049924	589	2638	92.047336	599	2677	92.018391	608	2716	92.048864	618
2561	92.05339	579	2600	92.056937	589	2639	92.049561	599	2678	92.058689	609	2717	92.02312	618
2562	92.057142	580	2601	92.062414	589	2640	92.071675	599	2679	92.05094	609	2718	92.028253	619
2563	92.014749	580	2602	92.013194	590	2641	92.026827	599	2680	92.035813	609	2719	92.068972	619
2564	92.012307	580	2603	92.067358	590	2642	92.032912	600	2681	92.011167	609	2720	92.07762	619
2565	92.063282	580	2604	92.022729	590	2643	92.010417	600	2682	92.027922	610	2721	92.058003	619
2566	92.071815	581	2605	92.045287	590	2644	92.066416	600	2683	92.061571	610	2722	92.069405	620
2567	92.044077	581	2606	92.071462	591	2645	92.051086	600	2684	92.017289	610	2723	92.045961	620
2568	92.010058	581	2607	92.06344	591	2646	92.058482	601	2685	92.066481	610	2724	92.066297	620
2569	92.028174	581	2608	92.078121	591	2647	92.011473	601	2686	92.064591	611	2725	92.065541	620
2570	92.032895	582	2609	92.051671	591	2648	92.044498	601	2687	92.032834	611	2726	92.023527	621
2571	92.060589	582	2610	92.031052	592	2649	92.036484	601	2688	92.047851	611	2727	92.04025	621
2572	92.020779	582	2611	92.025894	592	2650	92.031018	602	2689	92.045357	611	2728	92.035565	621
2573	92.070055	582	2612	92.060385	592	2651	92.062126	602	2690	92.036423	612	2729	92.042705	621
2574	92.035436	583	2613	92.017101	592	2652	92.045869	602	2691	92.012827	612	2730	92.023573	622

CORTE 1000mm (2)

N°	Velocidad (RPM)	Posición (mm)	N°	Velocidad (RPM)	Posición (mm)	N°	Velocidad (RPM)	Posición (mm)	N°	Velocidad (RPM)	Posición (mm)	N°	Velocidad (RPM)	Posición (mm)
2731	92.056422	0	2770	92.058305	632	2809	92.073761	641	2848	92.011109	651	2887	92.051431	661
2732	92.066476	622	2771	92.05417	632	2810	92.054616	642	2849	92.075217	651	2888	92.011536	661
2733	92.034567	622	2772	92.039864	632	2811	92.046363	642	2850	92.053303	652	2889	92.010629	661
2734	92.076828	623	2773	92.014821	632	2812	92.032539	642	2851	92.064838	652	2890	92.041391	662
2735	92.077293	623	2774	92.047917	633	2813	92.013285	642	2852	92.021733	652	2891	92.030109	662
2736	92.073413	623	2775	92.013108	633	2814	92.037221	643	2853	92.049374	652	2892	92.073504	662
2737	92.068178	623	2776	92.074983	633	2815	92.036903	643	2854	92.06099	653	2893	92.046855	662
2738	92.049635	624	2777	92.052154	633	2816	92.014241	643	2855	92.066269	653	2894	92.023202	663
2739	92.062283	624	2778	92.072725	634	2817	92.028913	643	2856	92.039149	653	2895	92.022623	663
2740	92.014813	624	2779	92.072337	634	2818	92.028955	644	2857	92.037172	653	2896	92.055683	663
2741	92.023888	624	2780	92.010965	634	2819	92.027236	644	2858	92.068553	654	2897	92.042768	663
2742	92.022037	625	2781	92.04925	634	2820	92.079083	644	2859	92.046864	654	2898	92.075841	664
2743	92.021409	625	2782	92.011416	635	2821	92.019592	644	2860	92.014827	654	2899	92.068936	664
2744	92.026281	625	2783	92.034967	635	2822	92.062213	645	2861	92.066629	654	2900	92.026355	664
2745	92.051683	625	2784	92.022341	635	2823	92.033654	645	2862	92.020082	655	2901	92.012857	664
2746	92.066296	626	2785	92.058317	635	2824	92.058787	645	2863	92.03441	655	2902	92.033805	665
2747	92.070226	626	2786	92.012209	636	2825	92.07725	645	2864	92.061895	655	2903	92.017751	665
2748	92.070852	626	2787	92.039658	636	2826	92.013339	646	2865	92.050519	655	2904	92.060493	665
2749	92.018718	626	2788	92.070573	636	2827	92.028757	646	2866	92.024195	656	2905	92.018756	665
2750	92.030786	627	2789	92.020642	636	2828	92.022349	646	2867	92.047872	656	2906	92.026723	666
2751	92.047203	627	2790	92.063604	637	2829	92.068385	646	2868	92.049704	656	2907	92.038844	666
2752	92.078173	627	2791	92.062891	637	2830	92.064757	647	2869	92.016706	656	2908	92.061477	666
2753	92.038659	627	2792	92.043591	637	2831	92.038118	647	2870	92.0702	657	2909	92.022459	666
2754	92.061529	628	2793	92.041614	637	2832	92.069047	647	2871	92.062154	657	2910	92.030616	667
2755	92.035084	628	2794	92.039937	638	2833	92.061744	647	2872	92.07452	657	2911	92.026271	667
2756	92.037086	628	2795	92.04739	638	2834	92.071316	648	2873	92.014882	657	2912	92.023884	667
2757	92.024585	628	2796	92.021459	638	2835	92.035202	648	2874	92.075715	658	2913	92.054903	667
2758	92.027005	629	2797	92.011532	638	2836	92.049586	648	2875	92.038921	658	2914	92.025723	668
2759	92.076615	629	2798	92.053008	639	2837	92.06336	648	2876	92.078406	658	2915	92.070866	668
2760	92.064136	629	2799	92.079952	639	2838	92.028549	649	2877	92.021984	658	2916	92.026773	668
2761	92.073872	629	2800	92.059131	639	2839	92.071355	649	2878	92.042605	659	2917	92.064407	668
2762	92.025271	630	2801	92.075535	639	2840	92.028298	649	2879	92.018977	659	2918	92.065005	669
2763	92.028733	630	2802	92.069911	640	2841	92.030713	649	2880	92.030716	659	2919	92.01187	669
2764	92.054325	630	2803	92.028045	640	2842	92.053389	650	2881	92.02969	659	2920	92.013603	669
2765	92.017205	630	2804	92.025829	640	2843	92.056445	650	2882	92.07432	660	2921	92.025325	669
2766	92.035588	631	2805	92.050683	640	2844	92.046564	650	2883	92.043027	660	2922	92.06928	670
2767	92.030782	631	2806	92.079241	641	2845	92.048254	650	2884	92.068992	660	2923	92.02905	670
2768	92.060519	631	2807	92.057438	641	2846	92.048209	651	2885	92.020705	660	2924	92.076488	670
2769	92.037075	631	2808	92.039544	641	2847	92.052597	651	2886	92.036386	661	2925	92.026782	670

CORTE 1000mm (2)

N°	Velocidad (RPM)	Posición (mm)	N°	Velocidad (RPM)	Posición (mm)	N°	Velocidad (RPM)	Posición (mm)	N°	Velocidad (RPM)	Posición (mm)	N°	Velocidad (RPM)	Posición (mm)
2926	92.064689	0	2965	92.066193	680	3004	92.070593	690	3043	92.071064	700	3082	92.021097	710
2927	92.047742	671	2966	92.048922	681	3005	92.074314	690	3044	92.030378	700	3083	92.057498	710
2928	92.029813	671	2967	92.041162	681	3006	92.029035	691	3045	92.079254	700	3084	92.012629	710
2929	92.058855	671	2968	92.023404	681	3007	92.055556	691	3046	92.019759	701	3085	92.049389	710
2930	92.050661	672	2969	92.064442	681	3008	92.067186	691	3047	92.072038	701	3086	92.05668	711
2931	92.021134	672	2970	92.056118	682	3009	92.076993	691	3048	92.062027	701	3087	92.060336	711
2932	92.055796	672	2971	92.01367	682	3010	92.078922	692	3049	92.065476	701	3088	92.057951	711
2933	92.0296	672	2972	92.054817	682	3011	92.011063	692	3050	92.031441	702	3089	92.051109	711
2934	92.041073	673	2973	92.051293	682	3012	92.020412	692	3051	92.050454	702	3090	92.042661	712
2935	92.05806	673	2974	92.049574	683	3013	92.016101	692	3052	92.072942	702	3091	92.0358	712
2936	92.021462	673	2975	92.049348	683	3014	92.020632	693	3053	92.051991	702	3092	92.068697	712
2937	92.05412	673	2976	92.041344	683	3015	92.057748	693	3054	92.04942	703	3093	92.031613	712
2938	92.013201	674	2977	92.019645	683	3016	92.023043	693	3055	92.077821	703	3094	92.030368	713
2939	92.072325	674	2978	92.017179	684	3017	92.020694	693	3056	92.069058	703	3095	92.074674	713
2940	92.048388	674	2979	92.061061	684	3018	92.052165	694	3057	92.025994	703	3096	92.063916	713
2941	92.020716	674	2980	92.057857	684	3019	92.073948	694	3058	92.014373	704	3097	92.045025	713
2942	92.01985	675	2981	92.022696	684	3020	92.038831	694	3059	92.038889	704	3098	92.023497	714
2943	92.015068	675	2982	92.018864	685	3021	92.011853	694	3060	92.027428	704	3099	92.063797	714
2944	92.012805	675	2983	92.011307	685	3022	92.054696	695	3061	92.011513	704	3100	92.02126	714
2945	92.047576	675	2984	92.043085	685	3023	92.069384	695	3062	92.048213	705	3101	92.077672	714
2946	92.027164	676	2985	92.03245	685	3024	92.054807	695	3063	92.02948	705	3102	92.055936	715
2947	92.018116	676	2986	92.047675	686	3025	92.053494	695	3064	92.033074	705	3103	92.071699	715
2948	92.061098	676	2987	92.026256	686	3026	92.033466	696	3065	92.043494	705	3104	92.028635	715
2949	92.076956	676	2988	92.026475	686	3027	92.010448	696	3066	92.066602	706	3105	92.073513	715
2950	92.030793	677	2989	92.062768	686	3028	92.026457	696	3067	92.064437	706	3106	92.077733	716
2951	92.063928	677	2990	92.070303	687	3029	92.055527	696	3068	92.079786	706	3107	92.06905	716
2952	92.029	677	2991	92.066078	687	3030	92.044883	697	3069	92.066857	706	3108	92.048526	716
2953	92.075225	677	2992	92.057732	687	3031	92.050594	697	3070	92.020252	707	3109	92.06252	716
2954	92.059171	678	2993	92.051367	687	3032	92.038319	697	3071	92.014607	707	3110	92.047244	717
2955	92.069997	678	2994	92.021508	688	3033	92.033194	697	3072	92.044	707	3111	92.028386	717
2956	92.028654	678	2995	92.079975	688	3034	92.015426	698	3073	92.027117	707	3112	92.027098	717
2957	92.078873	678	2996	92.047404	688	3035	92.010791	698	3074	92.053698	708	3113	92.078485	717
2958	92.027698	679	2997	92.052614	688	3036	92.061262	698	3075	92.026489	708	3114	92.050399	718
2959	92.064808	679	2998	92.025102	689	3037	92.063363	698	3076	92.012767	708	3115	92.053874	718
2960	92.04294	679	2999	92.072987	689	3038	92.036194	699	3077	92.023577	708	3116	92.01066	718
2961	92.017557	679	3000	92.039356	689	3039	92.012714	699	3078	92.036526	709	3117	92.073345	718
2962	92.020591	680	3001	92.049019	689	3040	92.078235	699	3079	92.021184	709	3118	92.055373	719
2963	92.039771	680	3002	92.024098	690	3041	92.019025	699	3080	92.035082	709	3119	92.025592	719
2964	92.015411	680	3003	92.041524	690	3042	92.033492	700	3081	92.036856	709	3120	92.052754	719

CORTE 1000mm (2)

N°	Velocidad (RPM)	Posición (mm)	N°	Velocidad (RPM)	Posición (mm)	N°	Velocidad (RPM)	Posición (mm)	N°	Velocidad (RPM)	Posición (mm)	N°	Velocidad (RPM)	Posición (mm)
3121	92.04089	0	3160	92.040537	729	3199	92.052123	739	3238	92.04095	749	3277	92.0724	758
3122	92.046835	720	3161	92.057038	729	3200	92.022967	739	3239	92.064541	749	3278	92.035816	759
3123	92.052824	720	3162	92.060103	730	3201	92.011419	739	3240	92.011112	749	3279	92.076451	759
3124	92.070069	720	3163	92.030021	730	3202	92.079566	740	3241	92.022954	749	3280	92.035828	759
3125	92.019279	720	3164	92.038885	730	3203	92.023541	740	3242	92.044006	750	3281	92.040991	759
3126	92.063512	721	3165	92.036047	730	3204	92.028731	740	3243	92.047314	750	3282	92.010541	760
3127	92.061044	721	3166	92.065385	731	3205	92.070894	740	3244	92.03229	750	3283	92.033439	760
3128	92.044021	721	3167	92.048278	731	3206	92.072321	741	3245	92.034745	750	3284	92.078049	760
3129	92.031573	721	3168	92.026132	731	3207	92.075149	741	3246	92.052151	751	3285	92.054348	760
3130	92.061622	722	3169	92.029404	731	3208	92.071288	741	3247	92.055959	751	3286	92.078807	761
3131	92.071897	722	3170	92.026996	732	3209	92.057138	741	3248	92.023441	751	3287	92.02745	761
3132	92.014831	722	3171	92.076377	732	3210	92.025278	742	3249	92.034829	751	3288	92.038409	761
3133	92.018645	722	3172	92.04223	732	3211	92.071891	742	3250	92.034922	752	3289	92.051914	761
3134	92.012417	723	3173	92.053258	732	3212	92.068061	742	3251	92.056267	752	3290	92.073707	762
3135	92.033884	723	3174	92.058776	733	3213	92.042951	742	3252	92.010566	752	3291	92.013846	762
3136	92.062217	723	3175	92.013367	733	3214	92.046275	743	3253	92.078886	752	3292	92.055151	762
3137	92.025259	723	3176	92.06482	733	3215	92.052125	743	3254	92.035046	753	3293	92.022706	762
3138	92.060277	724	3177	92.054267	733	3216	92.056554	743	3255	92.055795	753	3294	92.0187	763
3139	92.064599	724	3178	92.011637	734	3217	92.068107	743	3256	92.041348	753	3295	92.027288	763
3140	92.079801	724	3179	92.038883	734	3218	92.046492	744	3257	92.054822	753	3296	92.045607	763
3141	92.066769	724	3180	92.023776	734	3219	92.019985	744	3258	92.065651	754	3297	92.046038	763
3142	92.062095	725	3181	92.033314	734	3220	92.068692	744	3259	92.02481	754	3298	92.028228	764
3143	92.069485	725	3182	92.060429	735	3221	92.017444	744	3260	92.01197	754	3299	92.078479	764
3144	92.067913	725	3183	92.052936	735	3222	92.026681	745	3261	92.065639	754	3300	92.057007	764
3145	92.059868	725	3184	92.049237	735	3223	92.029875	745	3262	92.071574	755	3301	92.035757	764
3146	92.013445	726	3185	92.016542	735	3224	92.047842	745	3263	92.030067	755	3302	92.010345	765
3147	92.071552	726	3186	92.049846	736	3225	92.012814	745	3264	92.033299	755	3303	92.025791	765
3148	92.060015	726	3187	92.047296	736	3226	92.068825	746	3265	92.01555	755	3304	92.025419	765
3149	92.012162	726	3188	92.067983	736	3227	92.043042	746	3266	92.056278	756	3305	92.055559	765
3150	92.022078	727	3189	92.017527	736	3228	92.036552	746	3267	92.018841	756	3306	92.067589	766
3151	92.063959	727	3190	92.061815	737	3229	92.045055	746	3268	92.041167	756	3307	92.063918	766
3152	92.053505	727	3191	92.072014	737	3230	92.058553	747	3269	92.027987	756	3308	92.067202	766
3153	92.043375	727	3192	92.026255	737	3231	92.032757	747	3270	92.035016	757	3309	92.029768	766
3154	92.054178	728	3193	92.02275	737	3232	92.059622	747	3271	92.050992	757	3310	92.040394	767
3155	92.020799	728	3194	92.038029	738	3233	92.039467	747	3272	92.021906	757	3311	92.0524	767
3156	92.062514	728	3195	92.053937	738	3234	92.011286	748	3273	92.06778	757	3312	92.037402	767
3157	92.045254	728	3196	92.022208	738	3235	92.065178	748	3274	92.051328	758	3313	92.020349	767
3158	92.065523	729	3197	92.071689	738	3236	92.052477	748	3275	92.039291	758	3314	92.076579	768
3159	92.028632	729	3198	92.042247	739	3237	92.069689	748	3276	92.035203	758	3315	92.01352	768

CORTE 1000mm (2)

N°	Velocidad (RPM)	Posición (mm)	N°	Velocidad (RPM)	Posición (mm)	N°	Velocidad (RPM)	Posición (mm)	N°	Velocidad (RPM)	Posición (mm)	N°	Velocidad (RPM)	Posición (mm)
3316	92.041804	0	3355	92.029681	778	3394	92.039587	788	3433	92.058095	797	3472	92.031804	807
3317	92.026436	768	3356	92.031115	778	3395	92.038832	788	3434	92.048132	798	3473	92.025449	807
3318	92.078941	769	3357	92.079278	778	3396	92.05762	788	3435	92.044083	798	3474	92.023702	808
3319	92.07443	769	3358	92.043454	779	3397	92.079776	788	3436	92.046835	798	3475	92.061111	808
3320	92.049241	769	3359	92.056209	779	3398	92.031617	789	3437	92.019274	798	3476	92.054673	808
3321	92.050265	769	3360	92.053682	779	3399	92.043799	789	3438	92.064974	799	3477	92.030461	808
3322	92.020849	770	3361	92.063939	779	3400	92.050503	789	3439	92.037501	799	3478	92.06175	809
3323	92.030773	770	3362	92.035471	780	3401	92.047113	789	3440	92.060502	799	3479	92.025436	809
3324	92.070129	770	3363	92.037724	780	3402	92.064314	790	3441	92.043116	799	3480	92.027837	809
3325	92.079478	770	3364	92.052991	780	3403	92.053226	790	3442	92.047373	800	3481	92.05893	809
3326	92.02836	771	3365	92.031777	780	3404	92.030948	790	3443	92.045299	800	3482	92.051977	810
3327	92.022448	771	3366	92.072105	781	3405	92.03431	790	3444	92.018224	800	3483	92.041909	810
3328	92.045305	771	3367	92.075814	781	3406	92.022395	791	3445	92.078851	800	3484	92.048489	810
3329	92.028038	771	3368	92.050769	781	3407	92.023161	791	3446	92.014945	801	3485	92.04623	810
3330	92.06731	772	3369	92.022353	781	3408	92.030192	791	3447	92.034916	801	3486	92.029337	811
3331	92.059773	772	3370	92.021242	782	3409	92.074056	791	3448	92.017737	801	3487	92.037022	811
3332	92.076511	772	3371	92.025499	782	3410	92.012266	792	3449	92.017081	801	3488	92.052361	811
3333	92.070011	772	3372	92.023517	782	3411	92.077695	792	3450	92.027833	802	3489	92.01978	811
3334	92.011872	773	3373	92.016812	782	3412	92.075243	792	3451	92.016451	802	3490	92.014553	812
3335	92.051575	773	3374	92.046327	783	3413	92.035495	792	3452	92.027173	802	3491	92.029911	812
3336	92.01232	773	3375	92.076192	783	3414	92.049126	793	3453	92.055307	802	3492	92.020174	812
3337	92.04644	773	3376	92.017851	783	3415	92.018803	793	3454	92.059247	803	3493	92.027096	812
3338	92.0445	774	3377	92.034984	783	3416	92.014273	793	3455	92.060806	803	3494	92.071794	813
3339	92.079481	774	3378	92.039529	784	3417	92.066196	793	3456	92.067337	803	3495	92.036726	813
3340	92.070099	774	3379	92.022283	784	3418	92.07794	794	3457	92.027589	803	3496	92.014919	813
3341	92.016015	774	3380	92.064276	784	3419	92.016534	794	3458	92.070982	804	3497	92.034386	813
3342	92.026818	775	3381	92.03394	784	3420	92.042663	794	3459	92.014614	804	3498	92.065592	814
3343	92.041608	775	3382	92.046592	785	3421	92.020157	794	3460	92.024555	804	3499	92.021638	814
3344	92.068257	775	3383	92.074841	785	3422	92.037768	795	3461	92.061697	804	3500	92.067197	814
3345	92.040318	775	3384	92.038997	785	3423	92.057385	795	3462	92.020157	805	3501	92.051841	814
3346	92.046555	776	3385	92.054689	785	3424	92.047944	795	3463	92.049335	805	3502	92.010677	815
3347	92.031179	776	3386	92.019448	786	3425	92.076387	795	3464	92.054784	805	3503	92.068816	815
3348	92.060877	776	3387	92.0546	786	3426	92.025689	796	3465	92.011241	805	3504	92.014381	815
3349	92.023632	776	3388	92.035446	786	3427	92.073919	796	3466	92.048985	806	3505	92.05606	815
3350	92.055202	777	3389	92.036803	786	3428	92.04254	796	3467	92.011948	806	3506	92.046161	816
3351	92.016279	777	3390	92.056258	787	3429	92.029673	796	3468	92.049999	806	3507	92.010445	816
3352	92.045528	777	3391	92.069811	787	3430	92.011058	797	3469	92.013879	806	3508	92.025633	816
3353	92.057159	777	3392	92.073159	787	3431	92.012898	797	3470	92.045773	807	3509	92.013243	816
3354	92.074843	778	3393	92.068991	787	3432	92.035039	797	3471	92.060365	807	3510	92.039595	817

CORTE 1000mm (2)

N°	Velocidad (RPM)	Posición (mm)	N°	Velocidad (RPM)	Posición (mm)	N°	Velocidad (RPM)	Posición (mm)	N°	Velocidad (RPM)	Posición (mm)	N°	Velocidad (RPM)	Posición (mm)
3511	92.015193	0	3550	92.075905	827	3589	92.06664	836	3628	92.05837	846	3667	92.077112	856
3512	92.036583	817	3551	92.050196	827	3590	92.011438	837	3629	92.022948	846	3668	92.031539	856
3513	92.030213	817	3552	92.018427	827	3591	92.071025	837	3630	92.038481	847	3669	92.06289	856
3514	92.049354	818	3553	92.078651	827	3592	92.064622	837	3631	92.069189	847	3670	92.074405	857
3515	92.019262	818	3554	92.057566	828	3593	92.044634	837	3632	92.053654	847	3671	92.024867	857
3516	92.076368	818	3555	92.02311	828	3594	92.010586	838	3633	92.027152	847	3672	92.043303	857
3517	92.032571	818	3556	92.055377	828	3595	92.07604	838	3634	92.063708	848	3673	92.037801	857
3518	92.039384	819	3557	92.060731	828	3596	92.025288	838	3635	92.04267	848	3674	92.06653	858
3519	92.073491	819	3558	92.062488	829	3597	92.021927	838	3636	92.073615	848	3675	92.018953	858
3520	92.010273	819	3559	92.05587	829	3598	92.043651	839	3637	92.01102	848	3676	92.070598	858
3521	92.03978	819	3560	92.034396	829	3599	92.058307	839	3638	92.017603	849	3677	92.027263	858
3522	92.053071	820	3561	92.023299	829	3600	92.066801	839	3639	92.043667	849	3678	92.044083	859
3523	92.064141	820	3562	92.079556	830	3601	92.054753	839	3640	92.069811	849	3679	92.076078	859
3524	92.016024	820	3563	92.020382	830	3602	92.042962	840	3641	92.071089	849	3680	92.048342	859
3525	92.037163	820	3564	92.061203	830	3603	92.020979	840	3642	92.056822	850	3681	92.015485	859
3526	92.074366	821	3565	92.036758	830	3604	92.049505	840	3643	92.025655	850	3682	92.054415	860
3527	92.015842	821	3566	92.022904	831	3605	92.016263	840	3644	92.038156	850	3683	92.069357	860
3528	92.047919	821	3567	92.078662	831	3606	92.042127	841	3645	92.064789	850	3684	92.051929	860
3529	92.073049	821	3568	92.070262	831	3607	92.060201	841	3646	92.045918	851	3685	92.043687	860
3530	92.068148	822	3569	92.040382	831	3608	92.064333	841	3647	92.072875	851	3686	92.01733	861
3531	92.062571	822	3570	92.02012	832	3609	92.012098	841	3648	92.034705	851	3687	92.040091	861
3532	92.019925	822	3571	92.061707	832	3610	92.076692	842	3649	92.063463	851	3688	92.027909	861
3533	92.049458	822	3572	92.050931	832	3611	92.019842	842	3650	92.040787	852	3689	92.048604	861
3534	92.028221	823	3573	92.012341	832	3612	92.074592	842	3651	92.019719	852	3690	92.051763	862
3535	92.038117	823	3574	92.020225	833	3613	92.044389	842	3652	92.06955	852	3691	92.07924	862
3536	92.071046	823	3575	92.048022	833	3614	92.053466	843	3653	92.049157	852	3692	92.064914	862
3537	92.02387	823	3576	92.015073	833	3615	92.013919	843	3654	92.034091	853	3693	92.023707	862
3538	92.076789	824	3577	92.075614	833	3616	92.061644	843	3655	92.070351	853	3694	92.025551	863
3539	92.037517	824	3578	92.066368	834	3617	92.046287	843	3656	92.049323	853	3695	92.075205	863
3540	92.02415	824	3579	92.044852	834	3618	92.073511	844	3657	92.030919	853	3696	92.043665	863
3541	92.060601	824	3580	92.079797	834	3619	92.050482	844	3658	92.048166	854	3697	92.031345	863
3542	92.04703	825	3581	92.014538	834	3620	92.020468	844	3659	92.037708	854	3698	92.012538	864
3543	92.054921	825	3582	92.028544	835	3621	92.047817	844	3660	92.041214	854	3699	92.038515	864
3544	92.020995	825	3583	92.017459	835	3622	92.014236	845	3661	92.031581	854	3700	92.031401	864
3545	92.03251	825	3584	92.064245	835	3623	92.036635	845	3662	92.077888	855	3701	92.043391	864
3546	92.013207	826	3585	92.01409	835	3624	92.030469	845	3663	92.039655	855	3702	92.071121	865
3547	92.042641	826	3586	92.053135	836	3625	92.049379	845	3664	92.079971	855	3703	92.063232	865
3548	92.026876	826	3587	92.024733	836	3626	92.020265	846	3665	92.025357	855	3704	92.045326	865
3549	92.032204	826	3588	92.050499	836	3627	92.030521	846	3666	92.037741	856	3705	92.072182	865

CORTE 1000mm (2)

N°	Velocidad (RPM)	Posición (mm)	N°	Velocidad (RPM)	Posición (mm)	N°	Velocidad (RPM)	Posición (mm)	N°	Velocidad (RPM)	Posición (mm)	N°	Velocidad (RPM)	Posición (mm)
3706	92.031061	0	3745	92.069662	875	3784	92.029912	885	3823	92.015261	895	3862	92.053707	905
3707	92.06173	866	3746	92.070907	876	3785	92.049585	885	3824	92.034973	895	3863	92.011574	905
3708	92.061927	866	3747	92.048423	876	3786	92.060931	886	3825	92.025098	895	3864	92.027874	905
3709	92.046879	866	3748	92.069351	876	3787	92.02268	886	3826	92.046033	896	3865	92.050225	905
3710	92.058455	867	3749	92.031083	876	3788	92.077899	886	3827	92.020468	896	3866	92.023311	906
3711	92.021082	867	3750	92.024695	877	3789	92.049331	886	3828	92.029184	896	3867	92.03522	906
3712	92.056153	867	3751	92.071166	877	3790	92.029459	887	3829	92.071982	896	3868	92.050094	906
3713	92.067537	867	3752	92.034313	877	3791	92.04433	887	3830	92.017374	897	3869	92.025778	906
3714	92.044215	868	3753	92.035227	877	3792	92.068509	887	3831	92.051934	897	3870	92.029465	907
3715	92.015931	868	3754	92.030717	878	3793	92.076224	887	3832	92.042822	897	3871	92.066453	907
3716	92.031903	868	3755	92.014309	878	3794	92.056785	888	3833	92.03665	897	3872	92.034953	907
3717	92.06681	868	3756	92.079479	878	3795	92.07669	888	3834	92.055648	898	3873	92.04317	907
3718	92.059605	869	3757	92.010672	878	3796	92.040769	888	3835	92.045995	898	3874	92.059803	908
3719	92.047461	869	3758	92.046505	879	3797	92.043098	888	3836	92.050429	898	3875	92.039573	908
3720	92.061269	869	3759	92.030578	879	3798	92.061933	889	3837	92.04394	898	3876	92.055918	908
3721	92.068128	869	3760	92.078299	879	3799	92.037953	889	3838	92.030264	899	3877	92.037882	908
3722	92.059409	870	3761	92.041895	879	3800	92.050901	889	3839	92.048743	899	3878	92.042264	909
3723	92.013169	870	3762	92.077024	880	3801	92.065524	889	3840	92.076621	899	3879	92.02994	909
3724	92.019765	870	3763	92.061383	880	3802	92.052172	890	3841	92.045092	899	3880	92.027161	909
3725	92.051482	870	3764	92.040449	880	3803	92.041926	890	3842	92.061046	900	3881	92.012771	909
3726	92.022774	871	3765	92.042705	880	3804	92.070878	890	3843	92.028099	900	3882	92.026069	910
3727	92.029439	871	3766	92.053962	881	3805	92.015762	890	3844	92.020419	900	3883	92.056031	910
3728	92.070504	871	3767	92.021988	881	3806	92.077574	891	3845	92.077062	900	3884	92.053407	910
3729	92.041403	871	3768	92.047492	881	3807	92.037264	891	3846	92.020627	901	3885	92.02595	910
3730	92.078494	872	3769	92.061722	881	3808	92.079875	891	3847	92.060352	901	3886	92.032464	911
3731	92.015358	872	3770	92.013911	882	3809	92.056246	891	3848	92.028857	901	3887	92.075905	911
3732	92.024604	872	3771	92.03257	882	3810	92.079922	892	3849	92.073698	901	3888	92.02374	911
3733	92.022942	872	3772	92.039501	882	3811	92.013685	892	3850	92.017831	902	3889	92.010585	911
3734	92.014175	873	3773	92.032477	882	3812	92.023086	892	3851	92.021974	902	3890	92.023748	912
3735	92.067906	873	3774	92.037659	883	3813	92.075243	892	3852	92.013359	902	3891	92.049158	912
3736	92.025771	873	3775	92.016879	883	3814	92.012382	893	3853	92.032315	902	3892	92.01589	912
3737	92.040604	873	3776	92.072217	883	3815	92.03991	893	3854	92.02167	903	3893	92.021445	912
3738	92.058767	874	3777	92.048079	883	3816	92.039554	893	3855	92.045664	903	3894	92.079003	913
3739	92.025251	874	3778	92.079143	884	3817	92.063834	893	3856	92.053466	903	3895	92.053008	913
3740	92.02655	874	3779	92.063081	884	3818	92.046407	894	3857	92.032839	903	3896	92.029308	913
3741	92.02452	874	3780	92.051109	884	3819	92.054871	894	3858	92.045905	904	3897	92.022785	913
3742	92.060469	875	3781	92.01112	884	3820	92.065844	894	3859	92.056181	904	3898	92.038345	914
3743	92.065877	875	3782	92.023734	885	3821	92.055234	894	3860	92.066409	904	3899	92.051772	914
3744	92.07377	875	3783	92.071715	885	3822	92.014592	895	3861	92.078319	904	3900	92.061926	914

CORTE 1000mm (2)

N°	Velocidad (RPM)	Posición (mm)	N°	Velocidad (RPM)	Posición (mm)	N°	Velocidad (RPM)	Posición (mm)	N°	Velocidad (RPM)	Posición (mm)	N°	Velocidad (RPM)	Posición (mm)
3901	92.015456	0	3940	92.011926	924	3979	92.025168	934	4018	92.016793	944	4057	92.043649	953
3902	92.061345	915	3941	92.058953	924	3980	92.0512	934	4019	92.079915	944	4058	92.027123	954
3903	92.016972	915	3942	92.075905	925	3981	92.058803	934	4020	92.072821	944	4059	92.011096	954
3904	92.074114	915	3943	92.072395	925	3982	92.031921	935	4021	92.021691	944	4060	92.064441	954
3905	92.027709	915	3944	92.06837	925	3983	92.028157	935	4022	92.064767	945	4061	92.04634	954
3906	92.070865	916	3945	92.016867	925	3984	92.059381	935	4023	92.028498	945	4062	92.059715	955
3907	92.010524	916	3946	92.074626	926	3985	92.012424	935	4024	92.071112	945	4063	92.040619	955
3908	92.012657	916	3947	92.045086	926	3986	92.012015	936	4025	92.03954	945	4064	92.037072	955
3909	92.039124	916	3948	92.02448	926	3987	92.040745	936	4026	92.073691	946	4065	92.02168	955
3910	92.06367	917	3949	92.033379	926	3988	92.01874	936	4027	92.078336	946	4066	92.025504	956
3911	92.062319	917	3950	92.057777	927	3989	92.069785	936	4028	92.076904	946	4067	92.038694	956
3912	92.065207	917	3951	92.03442	927	3990	92.044334	937	4029	92.032218	946	4068	92.026838	956
3913	92.057803	917	3952	92.06718	927	3991	92.01768	937	4030	92.015095	947	4069	92.06606	956
3914	92.03323	918	3953	92.019	927	3992	92.063864	937	4031	92.031732	947	4070	92.042856	957
3915	92.051997	918	3954	92.023999	928	3993	92.024096	937	4032	92.028661	947	4071	92.041184	957
3916	92.036042	918	3955	92.055086	928	3994	92.040076	938	4033	92.024192	947	4072	92.011179	957
3917	92.063092	918	3956	92.028926	928	3995	92.042678	938	4034	92.035387	948	4073	92.013664	957
3918	92.025476	919	3957	92.075619	928	3996	92.03882	938	4035	92.03193	948	4074	92.057479	958
3919	92.045102	919	3958	92.041789	929	3997	92.055955	938	4036	92.03602	948	4075	92.036861	958
3920	92.016389	919	3959	92.046639	929	3998	92.017201	939	4037	92.058103	948	4076	92.052139	958
3921	92.078696	919	3960	92.035281	929	3999	92.012033	939	4038	92.013101	949	4077	92.013657	958
3922	92.027974	920	3961	92.040559	929	4000	92.022155	939	4039	92.06752	949	4078	92.070358	959
3923	92.075908	920	3962	92.048748	930	4001	92.034412	939	4040	92.041197	949	4079	92.013461	959
3924	92.050213	920	3963	92.065757	930	4002	92.072466	940	4041	92.07605	949	4080	92.0406	959
3925	92.041925	920	3964	92.03708	930	4003	92.032153	940	4042	92.074533	950	4081	92.079512	959
3926	92.03816	921	3965	92.048381	930	4004	92.02193	940	4043	92.021941	950	4082	92.060353	960
3927	92.026836	921	3966	92.077648	931	4005	92.0397	940	4044	92.02376	950	4083	92.048794	960
3928	92.057275	921	3967	92.049562	931	4006	92.063707	941	4045	92.078647	950	4084	92.044092	960
3929	92.011177	921	3968	92.058657	931	4007	92.037094	941	4046	92.039147	951	4085	92.012835	960
3930	92.041542	922	3969	92.054023	931	4008	92.050742	941	4047	92.042657	951	4086	92.022162	961
3931	92.020289	922	3970	92.064842	932	4009	92.049371	941	4048	92.06827	951	4087	92.04695	961
3932	92.074346	922	3971	92.055559	932	4010	92.033242	942	4049	92.01355	951	4088	92.033373	961
3933	92.018746	922	3972	92.032984	932	4011	92.026009	942	4050	92.029116	952	4089	92.05239	961
3934	92.071742	923	3973	92.06686	932	4012	92.06624	942	4051	92.043765	952	4090	92.023368	962
3935	92.014355	923	3974	92.057547	933	4013	92.048895	942	4052	92.076768	952	4091	92.019299	962
3936	92.017843	923	3975	92.04866	933	4014	92.048957	943	4053	92.028144	952	4092	92.030904	962
3937	92.022152	923	3976	92.031056	933	4015	92.075939	943	4054	92.038541	953	4093	92.079569	962
3938	92.073896	924	3977	92.010248	933	4016	92.027728	943	4055	92.019179	953	4094	92.035189	963
3939	92.049836	924	3978	92.033785	934	4017	92.07717	943	4056	92.051235	953	4095	92.079792	963

CORTE 1000mm (2)

N°	Velocidad (RPM)	Posición (mm)	N°	Velocidad (RPM)	Posición (mm)	N°	Velocidad (RPM)	Posición (mm)	N°	Velocidad (RPM)	Posición (mm)	N°	Velocidad (RPM)	Posición (mm)
4096	92.01241	0	4135	92.072189	973	4174	92.020457	983	4213	92.068305	992	4252	0	1000
4097	92.060479	963	4136	92.048275	973	4175	92.076662	983	4214	92.061587	993	4253	0	1000
4098	92.013664	964	4137	92.028621	973	4176	92.062172	983	4215	92.060548	993	4254	0	1000
4099	92.011841	964	4138	92.041138	974	4177	92.062907	983	4216	92.028992	993	4255	0	1000
4100	92.039131	964	4139	92.050737	974	4178	92.058969	984	4217	92.07117	993	4256	0	1000
4101	92.06808	964	4140	92.025749	974	4179	92.061954	984	4218	92.020265	994	4257	0	1000
4102	92.063931	965	4141	92.054566	974	4180	92.074477	984	4219	92.069269	994	4258	0	1000
4103	92.016563	965	4142	92.04571	975	4181	92.054322	984	4220	92.010506	994	4259	0	1000
4104	92.032848	965	4143	92.035289	975	4182	92.061312	985	4221	92.06146	994	4260	0	1000
4105	92.016302	965	4144	92.019864	975	4183	92.035811	985	4222	92.067189	995	4261	0	1000
4106	92.07094	966	4145	92.036511	975	4184	92.025315	985	4223	92.074195	995	4262	0	1000
4107	92.062846	966	4146	92.068806	976	4185	92.060043	985	4224	92.017927	995	4263	0	1000
4108	92.042726	966	4147	92.036581	976	4186	92.018982	986	4225	92.018689	995	4264	0	1000
4109	92.02423	966	4148	92.079001	976	4187	92.020898	986	4226	92.035203	996	4265	0	1000
4110	92.058415	967	4149	92.028683	976	4188	92.05362	986	4227	92.044974	996	4266	0	1000
4111	92.028524	967	4150	92.059878	977	4189	92.014405	986	4228	92.055881	996	4267	0	1000
4112	92.051052	967	4151	92.058663	977	4190	92.043036	987	4229	92.021924	996	4268	0	1000
4113	92.079102	967	4152	92.059319	977	4191	92.015035	987	4230	92.022951	997	4269	0	1000
4114	92.05876	968	4153	92.028235	977	4192	92.020569	987	4231	92.070498	997	4270	0	1000
4115	92.040825	968	4154	92.078013	978	4193	92.07896	987	4232	92.029665	997	4271	0	1000
4116	92.018218	968	4155	92.067025	978	4194	92.031081	988	4233	92.038552	997	4272	0	1000
4117	92.057922	968	4156	92.061406	978	4195	92.062608	988	4234	92.034784	998	4273	0	1000
4118	92.034343	969	4157	92.026884	978	4196	92.039458	988	4235	92.04562	998	4274	0	1000
4119	92.070924	969	4158	92.061498	979	4197	92.074824	988	4236	85.777563	998	4275	0	1000
4120	92.079973	969	4159	92.060421	979	4198	92.063025	989	4237	79.2011	998	4276	0	1000
4121	92.051206	969	4160	92.068835	979	4199	92.052844	989	4238	63.58919	999	4277	0	1000
4122	92.039033	970	4161	92.063946	979	4200	92.067693	989	4239	53.292353	999	4278	0	1000
4123	92.048885	970	4162	92.039935	980	4201	92.01403	989	4240	50.034713	999	4279	0	1000
4124	92.015211	970	4163	92.054075	980	4202	92.06632	990	4241	49.547295	999	4280	0	1000
4125	92.015527	970	4164	92.043089	980	4203	92.069814	990	4242	46.216333	999	4281	0	1000
4126	92.041333	971	4165	92.072082	980	4204	92.036775	990	4243	43.17826	999	4282	0	1000
4127	92.074842	971	4166	92.056904	981	4205	92.049448	990	4244	39.150966	999	4283	0	1000
4128	92.04308	971	4167	92.012594	981	4206	92.022448	991	4245	34.448752	999	4284	0	1000
4129	92.048963	971	4168	92.027778	981	4207	92.032019	991	4246	32.29587	999	4285	0	1000
4130	92.038077	972	4169	92.034437	981	4208	92.026148	991	4247	32.151011	999	4286	0	1000
4131	92.071782	972	4170	92.038616	982	4209	92.063077	991	4248	29.435902	1000	4287	0	1000
4132	92.039386	972	4171	92.017408	982	4210	92.074929	992	4249	22.190533	1000	4288	0	1000
4133	92.062085	972	4172	92.020563	982	4211	92.076566	992	4250	13.475785	1000	4289	0	1000
4134	92.042643	973	4173	92.052653	982	4212	92.069862	992	4251	3.1287432	1000	4290	0	1000

ANEXO 6: HOJA DE DATOS DE PLC S7-1214C DC/DC/DC

Características CPU	CPU 1212C	CPU 1214C	CPU 1215C	CPU 1217C
Alimentación:	3 tipos: DC/DC/DC, AC/DC/RLY, DC/DC/RLY (Alimentación/Entradas/Salidas)			DC/DC/DC
Características únicas:	Reloj de tiempo real integrado, libre de mantenimiento, no requiere baterías			
Rango temp. Trabajo	-20°C a + 60°C			
Velocidad de ejecución:				
- Operación Booleana	0.085 us/ instrucción			
- Operación "Move word"	1,7 us/ instrucción			
Memoria de trabajo (Interna)	50 KB	75 KB	100 KB	125 KB
Memoria de carga (Interna)	1 MB	4 MB	4 MB	4 MB
Memoria remanente (Interna)	10 KB	10 KB	10 KB	10 KB
E/S Digitales Integradas	8 Entradas/6 Salidas	14 Entradas/10 Salidas	14 Entradas/10 Salidas	
E/S Análogas Integradas	2 Entradas (0-10vdc)		2 Entradas (0-10vdc) / 2 salidas (0 - 20mA)	
Cartucho de señales	1 max.			
Módulos de señales	2 Máx.	8 Máx.	8 Máx.	8 Máx.
Máx. E/S - Digitales	82	284	284	284
Máx. E/S - Análogas	19	67	69	69
Contadores rápidos:	5 total (6 con SB)	6 total	6 total	6 total
■ Fase simple	3@100 kHz y 1@30 kHz (ó 2@30kHz con SB)	3@100 kHz y 3@30 kHz	3@100 kHz y 3@30 kHz	1@1MHz, 3@100 kHz y 3@30 kHz
■ Fase doble cuadratura	3@80kHz y 1@20kHz (ó 2@20kHz con SB)	3@80kHz y 3@20kHz	3@80kHz y 3@20kHz	1@1MHz, 3@80kHz y 1@20kHz
Salidas de pulsos	4 @ 100 kHz (únicamente Salidas DC)			4@1MHz
Interrupciones cíclicas	4 en total con resolución 1ms			
Interrupciones por flancos	8 ascend. y 8 descend.	12 ascend. y 12 descend.	12 ascend. y 12 descend.	12 ascend. y 12 descend.
Lazos PID	16			
Puertos de comunicación	5 máx (por medio de módulos)	5 máx (por medio de módulos)	6 máx (por medio de módulos)	6 máx (por medio de módulos)
Módulos de comunicación	3 módulos máximo por configuración			
Puerto Industrial ETHERNET Integrado	1	1	2	2
■ Protocolos:	Industrial Ethernet estándar - TCP/IP - ISO on TCP - UDP - Modbus TCP/IP - S7 como servidor			
Puerto serial Industrial	Serial RS232, RS485, Asi, PROFIBUS DP, DNP3 por medio de módulo de comunicación.			
■ Protocolos:	USS - Modbus RTU maestro/esclavo, ASCII,ASI, PROFIBUS maestro, PROFIBUS esclavo, DNP3 y Free port.			

Notas: Para mayor información visite: www.siemens.com/sitop

ANEXO 7: HOJA DE DATOS DE HMI KTP700

Hoja de datos

6AG1123-2GA03-2AX0

SIPLUS HMI KTP700 Basic DP basado en 6AV2123-2GA03-0AX0 con revestimiento conformado, -20...+50 °C, mando con teclado/táctil, display TFT de 7", 65536 colores, interfaz PROFIBUS, configurable a partir de WinCC Basic V13/ STEP 7 Basic V13, contiene software Open Source, que se cede gratuitamente ver CD-ROM adjunto



Figura similar

Información general	
Designación del tipo de producto	KTP700 Basic color DP
Display	
Tipo de display	Pantalla TFT panorámica, retroiluminación LED
Diagonal de pantalla	7 in
Achura del display	154,1 mm
Altura del display	85,9 mm
Nº de colores	65 536
Resolución (píxeles)	
• Resolución de imagen horizontal	800 píxel
• Resolución de imagen vertical	480 píxel
Retroiluminación	
• MTBF de la retroiluminación (con 25 °C)	20 000 h
• Retroiluminación variable	SÍ
Elementos de mando	
Fuentes de teclado	
• Teclas de función	
— Nº de teclas de función	8
— Nº de teclas de función con LED	0
• Teclas con LED	No
• Teclas del sistema	No
• Teclado numérico	SÍ; Teclado en pantalla
• Teclado alfanumérico	SÍ; Teclado en pantalla
Manejo táctil	
• Variante con pantalla táctil	SÍ; Analógica resistiva
Diseño/montaje	
Montaje vertical (formato retrato) posible	SÍ
Montaje horizontal (formato apaisado) posible	SÍ
Máx. ángulo de inclinación permitido sin ventilación externa	35°
Tensión de alimentación	
Tipo de tensión de la alimentación	DC
Valor nominal (DC)	24 V
Rango admisible, límite inferior (DC)	19,2 V
Rango admisible, límite superior (DC)	28,8 V
Intensidad de entrada	
Consumo (valor nominal)	230 mA
Intensidad transitoria de conexión I _t	0,2 A ² ·s


Potencia	
Consumo de potencia activa, típ.	5,5 W
Procesador	
Tipo de procesador	ARM
Memoria	
Flash	Sí
RAM	Sí
memoria usable para datos de usuario	10 Mbyte
Tipo de salida	
Acústica	
• Zumbador	Sí
• Altavoz	No
Hora	
Reloj	
• Reloj de hardware (en tiempo real)	Sí
• Reloj por software	Sí
• Respaldo	Sí; Duración del búfer típica: 6 semanas
• Sincronizable	Sí
Interfaces	
Nº de interfaces Industrial Ethernet	0
Nº de interfaces RS 485	1
Nº de interfaces RS 422	1; junto con RS 485
Nº de interfaces RS 232	0; con adaptador opcional
Nº de interfaces USB	1; hasta máx. 16 GB
Nº de interfaces 20 mA (TTY)	0
Nº de interfaces paralelas	0
Nº de otras interfaces	0
Número de slot para tarjetas SD	0
Con interfaces a SW	No
Industrial Ethernet	
• LED de estado Industrial Ethernet	0
Protocolos	
PROFINET	No
Soporta protocolo para PROFINET IO	No
IRT	No
PROFIBUS	Sí
Soporta protocolo para EtherNet/IP	No
MPI	Sí
Protocolos (Ethernet)	
• TCP/IP	No
• DHCP	No
• SNMP	No
• DCP	No
• LLDP	No
Propiedades WEB	
• HTTP	No
• HTML	No
Funcionamiento redundante	
Redundancia del medio	
— MRP	No
Otros protocolos	
• CAN	No
• MODBUS	Sí; Modicon (MODBUS RTU)
Alarmas/diagnósticos/información de estado	
Diagnósticos	
• Se puede leer la información de diagnóstico	No
CEM	
Emisión de radiointerferencias según EN 55 011	
• Clase de límite A, para aplicación en la industria	Sí

<ul style="list-style-type: none"> • Clase de límite B, para aplicación en el ámbito residencial 	No
Grado de protección y clase de protección	
IP (frontal)	IP65
IP (lado posterior)	IP20
NEMA (frontal)	
<ul style="list-style-type: none"> • Enclosure Type 4 en el frente • Enclosure Type 4x en el frente 	<p>Sí</p> <p>Sí</p>
Condiciones ambientales	
Apto para uso en interiores	Sí
Apto para uso en exteriores	No
Temperatura ambiente en servicio	
En servicio (montaje vertical)	
— en posición de montaje vertical, mín.	-20 °C; = T _{mín}
— en posición de montaje vertical, máx.	50 °C
En servicio (máx. ángulo de inclinación)	
— con ángulo máx. de inclinación, mín.	-20 °C; = T _{mín}
— con ángulo máx. de inclinación, máx.	40 °C
En servicio (montaje vertical, formato retrato)	
— en posición de montaje vertical, mín.	-20 °C; = T _{mín}
— en posición de montaje vertical, máx.	40 °C
En servicio (máx. ángulo de inclinación, formato retrato)	
— con ángulo máx. de inclinación, mín.	-20 °C; = T _{mín}
— con ángulo máx. de inclinación, máx.	35 °C
Temperatura ambiente en almacenaje/transporte	
<ul style="list-style-type: none"> • mín. • máx. 	<p>-20 °C</p> <p>60 °C</p>
Altitud en servicio referida al nivel del mar	
<ul style="list-style-type: none"> • Altitud de instalación sobre el nivel del mar, máx. • Temperatura ambiente-presión atmosférica-altitud de instalación 	<p>5 000 m</p> <p>T_{mín} ... T_{máx} con 1 140 hPa ... 795 hPa (-1 000 m ... +2 000 m) // T_{mín} ... (T_{máx} - 10K) con 795 hPa ... 658 hPa (+2 000 m ... +3 500 m) // T_{mín} ... (T_{máx} - 20 K) con 658 hPa ... 540 hPa (+3 500 m ... +5 000 m)</p>
Humedad relativa del aire	
<ul style="list-style-type: none"> • Con condensación, ensayado según IEC 60068-2-38, máx. 	100 %; HR incl. condensación/helada (sin puesta en marcha si hay condensación), posición de montaje vertical
Resistencia	
Líquidos refrigerantes y lubricantes	
— Resistente a líquidos refrigerantes y lubricantes de uso comercial	Sí; Incl. gasoil y gotas de aceite en el aire
Aplicación en instalaciones industriales fijas	
— contra sustancias biológicamente activas conforme con EN 60721-3-3	Sí; Clase 3B2, esporas de moho, hongos y esporangios (exceptuando fauna); clase 3B3 por encargo
— contra sustancias biológicamente activas conforme con EN 60721-3-3	Sí; Clase 3C4, (HR < 75 %) incl. niebla salina según EN 60068-2-52 (nivel de severidad 3); *
— contra sustancias biológicamente activas conforme con EN 60721-3-3	Sí; Clase 3S4, incl. polvo y arena; *
Aplicación en barcos/en el mar	
— contra sustancias biológicamente activas conforme con EN 60721-3-6	Sí; Clase 6B2, esporas de moho, hongos y esporangios (exceptuando fauna); clase 6B3 sobre demanda
— contra sustancias biológicamente activas conforme con EN 60721-3-6	Sí; Clase 6C3, (HR < 75 %) incl. niebla salina según EN 60068-2-52 (nivel de severidad 3); *
— contra sustancias biológicamente activas conforme con EN 60721-3-6	Sí; Clase 6S3, incl. polvo y arena; *
Uso en la industria de procesos	
— frente a sustancias químicamente activas según EN 60654-4	Sí; Clase 3 (excluyendo tricloroetileno)
— condiciones ambientales para sistemas de proceso, medición y control según ANSI/ISA-71.04	Sí; Nivel GX grupo A/B (excluyendo tricloroetileno; concentraciones de gases nocivos admisibles hasta los límites de EN 60721-3-3 clase 3C4); nivel LC3 (niebla salina) y nivel LB3 (aceite)
Nota	
— Nota sobre la clasificación de condiciones ambientales según EN 60721, EN 60654-4 y ANSI/ISA-71.04	* Las tapas de conectores suministradas deben permanecer colocadas sobre las interfaces no utilizadas durante el funcionamiento.
Revestimiento conformado	

<ul style="list-style-type: none"> ● Revestimiento para circuitos impresos con revestimiento según EN 61086 ● Protección contra el ensuciamiento según EN 60664-3 ● Military Testing según MIL-I-46058C, Amendment 7 ● Qualification and Performance of Electrical Insulating Compound for Printed Board Assemblies según IPC-CC-830A 	<p>Sí; Clase 2 para alta fiabilidad</p> <p>Sí; Protección del tipo 1</p> <p>Sí; Decoloración del recubrimiento posible durante su vida útil</p> <p>Sí; Revestimiento conformado, clase A</p>
Sistemas operativos	
propietarios	Sí
Sistema operativo preinstalado	
<ul style="list-style-type: none"> ● Windows CE 	No
configuración / título	
Ventana de avisos	Sí
Sistema de alarmas (con búfer y confirmación)	Sí
Representación de valores de proceso (salida)	Sí
Especificación de valores de proceso (entrada) posible	Sí
Administración de recetas	Sí
Software de configuración	
<ul style="list-style-type: none"> ● STEP 7 Basic (TIA Portal) ● STEP 7 Professional (TIA Portal) ● WinCC flexible Compact ● WinCC flexible Standard ● WinCC flexible Advanced ● WinCC Basic (TIA Portal) ● WinCC Comfort (TIA Portal) ● WinCC Advanced (TIA Portal) ● WinCC Professional (TIA Portal) 	<p>Sí; via WinCC Basic (TIA Portal) integrado</p> <p>Sí; via WinCC Basic (TIA Portal) integrado</p> <p>No</p> <p>No</p> <p>No</p> <p>Sí</p> <p>Sí</p> <p>Sí</p> <p>Sí</p>
Idiomas	
Idiomas online	
<ul style="list-style-type: none"> ● Número de idiomas online/runtime 	10
Idiomas	
<ul style="list-style-type: none"> ● Idiomas por proyecto 	32
Funcionalidad bajo WinCC (TIA Portal)	
Librerías	Sí
Aplicaciones/opciones	
<ul style="list-style-type: none"> ● Navegador web 	Sí
Nº de scripts Visual Basic	No
Planificador de tareas	
<ul style="list-style-type: none"> ● controlada por tiempo ● controlada por tarea 	<p>No</p> <p>Sí</p>
Sistema de ayuda	
<ul style="list-style-type: none"> ● Nº de caracteres por texto informativo 	500
Sistema de avisos	
<ul style="list-style-type: none"> ● Nº de clases de avisos ● Avisos de bit <ul style="list-style-type: none"> — Nº de avisos de bit ● Avisos analógicos <ul style="list-style-type: none"> — Nº de avisos analógicos ● Método de numeración de avisos S7 ● Avisos del sistema HMI ● avisos de sistema de otros (SIMATIC S7, SINUMERIK, SIMOTION, ...) ● Valores de caracteres por aviso ● Valores de proceso por aviso ● Grupos de confirmación ● Indicador de avisos ● Búfer de avisos <ul style="list-style-type: none"> — Nº de entradas — Búfer circular — remanente 	<p>32</p> <p>1 000</p> <p>25</p> <p>No</p> <p>Sí</p> <p>Sí; Buffer de avisos del sistema SIMATIC S7-1200 y S7-1500</p> <p>80</p> <p>8</p> <p>Sí</p> <p>Sí</p> <p>256</p> <p>Sí</p> <p>Sí</p>

— libre de mantenimiento	Si
Administración de recetas	
• Número de recetas	50
• Registros por receta	100
• Entradas por registro	100
• Tamaño de la memoria de recetas interna	256 kbyte
• Memoria de recetas ampliable	No
Variables	
• N° de variables por equipo	800
• N° de variables por sinóptico	100
• Valores límite	Si
• Multiplexar	Si
• Estructuras	No
• Matrices	Si
Imágenes	
• Número de imágenes configurables	250
• Ventana permanente/platilla	Si
• Imagen global	Si
• Selección de imagen vía PLC	Si
• N° de imagen en el PLC	Si
Objetos gráficos	
• Número de objetos por imagen	100
• Campos de texto	Si
• Campos de E/S	Si
• Campos de E/S gráficos (lista de gráficos)	Si
• Campos de E/S simbólicos (lista de textos)	Si
• Campos de fecha/hora	Si
• Interruptores	Si
• Botones	Si
• Visor de gráficos	Si
• Iconos	Si
• Objetos geométricos	Si
Objetos gráficos complejos	
• Número de objetos complejos por imagen	10
• Visor de avisos	Si
• Visor de curvas	Si
• Visor de usuarios	Si
• Estado/forzado	No
• Visor Sm@rtClient	No
• Visor de recetas	Si
• Visor de curvas f(x)	No
• Visor de diagnóstico del sistema	Si; Buffer de avisos del sistema SIMATIC S7-1200 y S7-1500
• Media Player	No
• Barras	Si
• Deslizadores	No
• Instrumentos de aguja	No
• Reloj analógico/digital	No
Listas	
• N° de listas de textos por proyecto	300
• N° de entradas por lista de textos	100
• N° de listas gráficas por proyecto	100
• N° de entradas por lista gráfica	100
Registro histórico	
• N° de archivos históricos por equipo	2
• N° de entradas por archivo histórico	10 000
• Archivo (registro histórico) de avisos	Si
• Archivo de valor de proceso	Si
• Métodos de archivado	
— Archivo secuencial	Si
— Archivo cíclico	Si

• Ubicación	
— Tarjeta de memoria	No
— Memoria USB	Sí
— Ethernet	No
• Formato de archivo de datos	
— CSV	No
— TXT	Sí
— RDB	No
Seguridad	
• Número de grupos de usuarios	50
• Número de derechos de usuario	32
• Número de usuarios	50
• Exportación/Importación de contraseñas	Sí
• SIMATIC Logon	No
Juegos de caracteres	
• Fuentes de teclado	
— USA (Inglés)	Sí
Transferencia (carga/descarga)	
• MPI/PROFIBUS DP	Sí
• USB	No
• Ethernet	No
• mediante soporte de memoria externo	No
Acoplamiento al proceso	
• S7-1200	Sí
• S7-1500	Sí
• S7-200	Sí
• S7-300/400	Sí
• LOGO!	Sí
• Win AC	Sí
• SINUMERIK	Sí; No se puede acceder a datos NCK
• SIMOTION	Sí
• Allen Bradley (EtherNet/IP)	No
• Allen Bradley (DF1)	Sí
• Mitsubishi (MC TCP/IP)	No
• Mitsubishi (FX)	Sí
• OMRON (FINS TCP)	No
• OMRON (LINK/Multilink)	Sí
• Modicon (Modbus TCP/IP)	No
• Modicon (Modbus)	Sí
Herramientas/auxiliares para configuración	
• Backup/Restore	Sí
• Backup/Restore automáticos	No
• Simulación	Sí
• Conmutación de dispositivo	Sí
Periferia/Opciones	
Impresora	No
Tarjeta de memoria MM SIMATIC HMI: Multi Media Card	No
Tarjeta de memoria SD SIMATIC HMI: Tarjeta de memoria Secure Digital	No
Memoria USB	Sí
Elementos mecánicos/material	
Material de la caja (en el frente)	
• Plástico	Sí
• Aluminio	No
• Acero inoxidable	No
Dimensiones	
Ancho del frente de la caja	214 mm
Altura del frente de la caja	158 mm
Recorte para montaje, ancho	197 mm
Recorte para montaje, Altura	141 mm

Profundidad de montaje	39 mm
Pesos	
Peso (sin embalaje)	800 g
peso (con embalaje)	1 kg
Última modificación:	8/10/2021 

ANEXO 8: HOJA DE DATOS DE SITOP PSU100S

SIEMENS

Hoja de datos

6EP1332-2BA20



SITOP PSU100S/1AC/DC24V/2.5A

SITOP PSU100S 24 V/2,5 A fuente de alimentación estabilizada entrada: 120/230 V AC, salida: 24 V DC/2,5 A *homologación Ex ya no disponibles*

Entrada	
forma de la red de alimentación	AC monofásica
tensión de alimentación con AC	
• valor inicial	Cambio de rango automático
tensión de alimentación	
• 1 con AC valor nominal	120 V
• 2 con AC valor nominal	230 V
tensión de entrada	
• 1 con AC	85 ... 132 V
• 2 con AC	170 ... 264 V
tipo de entrada entrada de rango amplio	No
capacidad de sobrecarga en caso de sobretensión	2,3 x U _e nom, 1,3 ms
condición operativa del respaldo de red	Con U _e = 93/187 V
tiempo de puenteo con valor nominal de la intensidad de salida en caso de fallo de red mín.	20 ms
condición operativa del respaldo de red	Con U _e = 93/187 V
frecuencia de red	
• 1 valor nominal	50 Hz
• 2 valor nominal	60 Hz
frecuencia de red	47 ... 63 Hz
intensidad de entrada	
• con valor nominal de la tensión de entrada 120 V	1,25 A
• con valor nominal de la tensión de entrada 230 V	0,74 A
limitación de intensidad de intensidad de conexión con 25 °C máx.	33 A
valor I _{2t} máx.	0,4 A ² s
tipo de protección	T 3, 15 A/250 V (no accesible)
• en el cable de red	Interruptor magnetotérmico recomendado: a partir de 3 A característica C
Salida	
forma de curva de la tensión en la salida	Tensión continua estabilizada y aislada galvánicamente
tensión de salida con DC valor nominal	24 V
tensión de salida	
• en la salida 1 con DC valor nominal	24 V
tolerancia total relativa de la tensión	3 %
precisión de regulación relativa de la tensión de salida	
• con fluctuación lenta de la tensión de entrada	0,1 %
• con fluctuación lenta de la carga resistiva	1 %
ondulación residual	
• máx.	150 mV

6EP13322BA20
Página 1/4


3/10/2022

Sujeto a cambios
© Copyright Siemens

• típico	30 mV
pico de tensión	
• máx.	240 mV
• típico	70 mV
tensión de salida ajustable	22,8 ... 28 V
función del producto tensión de salida es ajustable	Si
tipo de ajuste de la tensión de salida	Mediante potenciómetro
tipo de display para funcionamiento normal	LED verde para 24 V O.K.
tipo de señal en la salida	Contacto de relé (contacto NA, capacidad de carga de contactos 60 V DC/0,3 A) para 24 V O.K.
comportamiento de la tensión de salida al conectar	Rebase transitorio de $U_a < 3\%$
retardo a la excitación máx.	0,3 s
tiempo de subida de tensión de la tensión de salida	
• típico	15 ms
intensidad de salida	
• valor nominal	2,5 A
• rango asignado	0 ... 3 A; 3 A a +45 °C; +60 ... +70 °C: Derating 3%/K
potencia activa entregada típico	60 W
intensidad de sobrecarga breve	
• con cortocircuito durante el arranque típico	9 A
• con cortocircuito en servicio típico	9 A
duración de la capacidad de sobrecarga con sobreintensidad	
• con cortocircuito durante el arranque	100 ms
• con cortocircuito en servicio	800 ms
propiedad del producto	
• conexión en paralelo de equipos	Si
número de equipos conectados en paralelo para aumentar la potencia	2
Rendimiento	
rendimiento [%]	85 %
pérdidas [W]	
• con valor nominal de la tensión de salida con valor nominal de la intensidad de salida típico	10 W
Regulación	
precisión de regulación relativa de la tensión de salida con fluctuación rápida de la tensión de entrada en torno a +/- 15% típico	0,3 %
precisión de regulación relativa de la tensión de salida con escalón de carga resistiva 10/90/10 % típico	5 %
tiempo de establecimiento	
• con escalón de carga 10 % a 90% típico	1 ms
• con escalón de carga 90 % a 10 % típico	1 ms
Protección y vigilancia	
tipo de protección de sobretensión	en caso de error interno: $U_s < 33\text{ V}$
valor de respuesta limitación de intensidad	3 ... 3,4 A
propiedad de la salida resistente a cortocircuitos	Si
tipo de protección contra cortocircuito	Característica de intensidad constante
intensidad de cortocircuito sostenido valor eficaz	
• típico	3,4 A
capacidad de sobrecarga en caso de sobrecorriente con servicio normal	Admite sobrecarga de 150% de la nom hasta 5 s/min
tipo de display para sobrecarga y cortocircuito	-
Seguridad	
aislamiento galvánico entre entrada y salida	Si
aislamiento galvánico	Tensión de salida MBTS/SELV U_s según EN 60950-1 y EN 50178
clase de protección del material	Clase I
corriente de fuga	
• máx.	3,5 mA
• típico	0,4 mA
grado de protección IP	IP20

Homologaciones	
certificado de aptitud <ul style="list-style-type: none"> ● marcado CE ● homologación UL ● homologación CSA ● cCSAus, Class 1, Division 2 ● ATEX 	Sí Sí; cULus-Listed (UL 508, CSA C22.2 No. 107.1), File E197259; cCSAus (CSA C22.2 No. 60950-1, UL 60950-1) Sí; cULus-Listed (UL 508, CSA C22.2 No. 107.1), File E197259, cCSAus (CSA C22.2 No. 60950-1, UL 60950-1) No No
certificado de aptitud <ul style="list-style-type: none"> ● IECEX ● NEC Class 2 ● homologación ULhazloc ● homologación FM 	No No No No
tipo de certificación certificado CB	Sí
certificado de aptitud <ul style="list-style-type: none"> ● homologación EAC 	Sí
certificado de aptitud homologación para construcción naval	Sí
homologación naval	BV, DNV GL
sociedad de clasificación naval <ul style="list-style-type: none"> ● American Bureau of Shipping Europe Ltd. (ABS) ● Bureau Veritas (BV) ● DNV GL ● Lloyds Register of Shipping (LRS) ● Nippon Kaiji Kyokai (NK) 	No Sí Sí No No
CEM	
norma <ul style="list-style-type: none"> ● para emisión de perturbaciones ● para limitación de armónicos en red ● para inmunidad a perturbaciones 	EN 55022 clase B No aplicable EN 61000-6-2
condiciones ambientales	
temperatura ambiente <ul style="list-style-type: none"> ● durante el funcionamiento ● durante el transporte ● durante el almacenamiento 	-25 ... +70 °C; Con convección natural -40 ... +85 °C -40 ... +85 °C
categoría medioambiental según IEC 60721	Clase climática 3K3, 5 ... 95% sin condensación
Mecánica	
tipo de conexión eléctrica <ul style="list-style-type: none"> ● en entrada ● en la salida ● para contactos auxiliares ● para contacto de señalización 	conexión por tornillo L, N, PE: 1 borne de tornillo resp. para 0,5 ... 2,5 mm ² monofilar/flexible +, -: 2 bornes de tornillo resp. para 0,5 ... 2,5 mm ² Señales de respuesta: 2 bornes de tornillo para 0,5 ... 2,5 mm ² 2 bornes de tornillo para 0,5 ... 2,5 mm ²
anchura de la caja	32,5 mm
altura de la caja	125 mm
profundidad de la caja	120 mm
distancia que debe respetarse <ul style="list-style-type: none"> ● arriba ● abajo ● izquierda ● derecha 	50 mm 50 mm 0 mm 0 mm
peso neto	0,32 kg
propiedad del producto de la caja carcasa disponible en hilera	Sí
tipo de fijación	Sobre perfil normalizado EN 60715 35x7,5/15 por abroche
accesorios eléctricos	Módulo de respaldo
accesorios mecánicos	Plaquita de identificación 20 mm × 7 mm, turquesa pastel 3RT1900-1SB20
MTBF con 40 °C	1 804 044 h
notas adicionales	Siempre que no se diga lo contrario, son aplicables todos los datos para la tensión nominal de entrada y una temperatura ambiente de +25 °C

ANEXO 9: HOJA DE DATOS DE MOTOR WEG 1HP

HOJA DE DATOS						
Motor Monofásico de Inducción - Rotor de Jaula						
Cliente :						
Línea del producto : Monofásico			Código del producto :		13005665	
			Catalog # :		00118ES1BOD56C	
Carcasa : D56C Potencia : 1 HP (0.75 kW) Polos : 4 Frecuencia : 60 Hz Tensión nominal : 115/208-230 V Corriente nominal : 14.0/6.80-7.00 A Corriente de arranque : 91.0/44.2-45.5 A Ip/In : 6.5x(Cód. M) Corriente en vacío : 11.5/0.000-5.75 A Rotación nominal : 1750 rpm Resbalamiento : 2.78 % Torque nominal : 3.00 ft.lb Torque de arranque : 320 % Torque máximo : 270 % Clase de aislamiento : B Factor de servicio : 1.15 Momento de inercia (J) : 0.1329 sq.ft.lb			Tiempo de rotor bloqueado : 10s (frío) 6s (caliente) Elevación de temperatura : 80 K Régimen de servicio : Cont.(S1) Temperatura ambiente : -20°C hasta +40°C Altitud : 1000 m Grado de protección : IP55 Método de refrigeración : IC411 - TEFC Forma constructiva : F-1 Sentido de giro ¹ : Ambos Nivel de ruido ² : 55.0 dB(A) Método de Arranque : Partida directa Masa aproximada ³ : 33.7 lb			
Potencia	25%	50%	75%	100%	Fuerzas en la fundación	
Rendimiento (%)	0.000	60.0	67.0	70.3	Tracción máxima : 62 lb	
Cos Φ	0.00	0.45	0.56	0.65	Compresión máxima : 96 lb	
Tipo de cojinete :		Delantero		Trasero		
Sello :		6204 ZZ		6202 ZZ		
Intervalo de lubricación :		V'Ring		V'Ring		
Cantidad de lubricante :		0 h		0 h		
Tipo de lubricante :		0 g		0 g		
		Mobil Polyrex EM				
Notas						
Esta revisión substitui y cancela la anterior, la cual deberá ser eliminada. (1) Mirando la punta delantera del eje del motor. (2) Medido a 1m y con tolerancia de +3dB(A). (3) Masa aproximada sujetos a cambios después del proceso de fabricación. (4) Al 100% de la carga completa.				Los valores indicados son valores promedio con base en ensayos y para alimentación en red senoidal, sujetos a las tolerancias de la norma NEMA MG-1.		
Rev.	Resumen de los cambios			Ejecutado	Verificado	Fecha
Ejecutor						
Verificador					Página	Revisión
Fecha	02/11/2022				1 / 2	

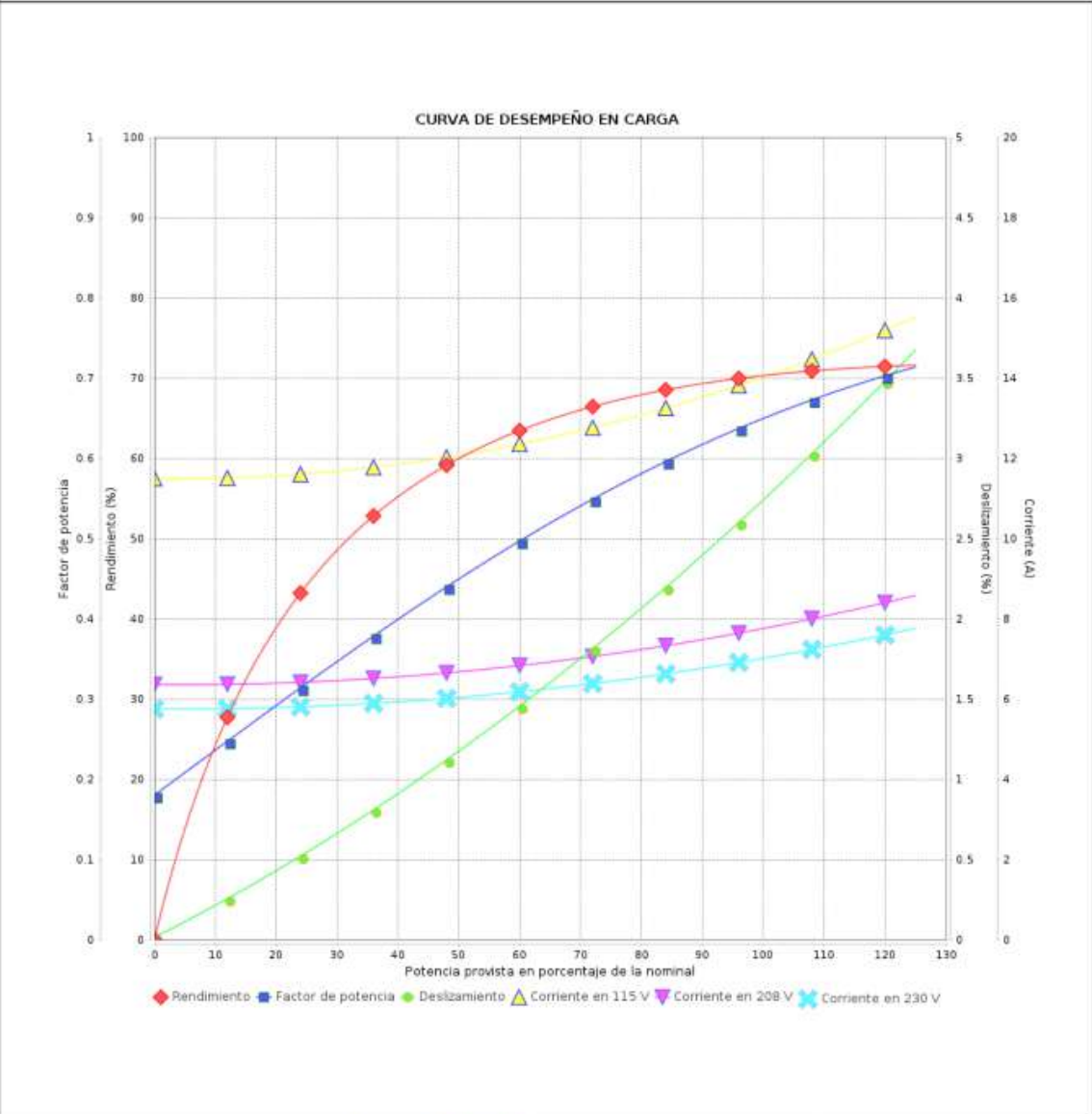
Propiedad de WEG S/A. Prohibida la reproducción sin permiso.
Sujeto a cambios sin previo aviso

CURVA DE DESEMPEÑO EN CARGA

Motor Monofásico de Inducción - Rotor de Jaula



Cliente	:		
Línea del producto	:	Monofásico	Código del producto : 13005665
			Catalog # : 00118ES1BOD56C



Desempeño	: 115/208-230 V 60 Hz 4P		
Corriente nominal	: 14.0/6.80-7.00 A	Momento de inercia (J)	: 0.1329 sq.ft.lb
Ip/In	: 6.5	Régimen de servicio	: Cont.(S1)
Torque nominal	: 3.00 ft.lb	Clase de aislamiento	: B
Torque de arranque	: 320 %	Factor de servicio	: 1.15
Torque máximo	: 270 %	Elevación de temperatura	: 80 K
Rotación nominal	: 1750 rpm		

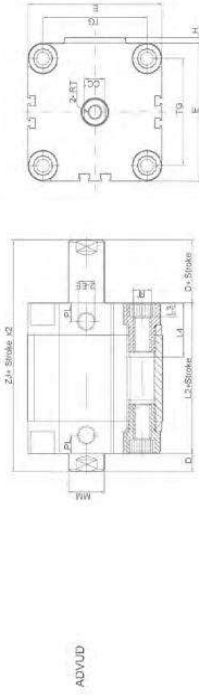
Rev.	Resumen de los cambios	Ejecutado	Verificado	Fecha
Ejecutor			Página	Revisión
Verificador			2 / 2	
Fecha	02/11/2022			

Propiedad de WEG S/A. Prohibida la reproducción sin permiso.

ANEXO 10: HOJA DE DATOS DE PISTÓN MAL SERIES

ADVU Series Compact Cylinder (ISO6431)

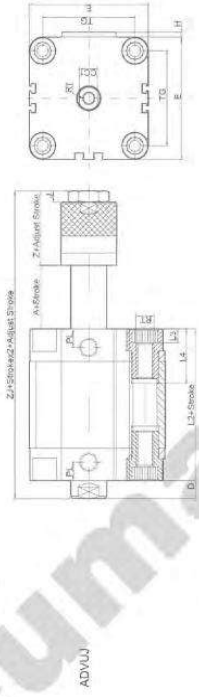
Overall Dimensions / Overall Dimensions



Dimension Sheet

Series Code	Z	E	EE	H	L1	L2	L3	L4	L5	L6	MM	PL	RL	RT	T2	T3	Z1	Z2	Z3	D
16	29	M5	1	38	4	18.5	4	18.5	4	18.5	8	8	M4	8	16	16	18	44	4	8
20	36	M5	1.5	39	4	18.5	4	18.5	4	18.5	10	8	M5	22	43.5	8	5.5	8	8	6.5
25	40	M5	1.5	39.6	4	18.5	4	18.5	4	18.5	10	8	M5	26	46	8	6	8	8	6.5
32	50	G1/8	2	44.5	5	22	12	8	M6	32	51.5	10	7	M6	32	51.5	10	7	8	6.5
40	60	G1/8	2.5	46.5	5	22	12	8	M6	42	52	10	6.5	M6	50	54.5	14	8	7	6.5
50	68	G1/8	2.8	46.5	5	22	12	8	M6	50	54.5	14	8	M6	50	54.5	14	8	7	6.5
63	88	G1/8	4	50	6	26	16	8	M10	62	58	14	8	M10	62	58	14	8	7	6.5
80	107	G1/8	4	56	6	26	16	8	M10	62	58	14	8	M10	62	58	14	8	7	6.5

Overall Dimensions / Overall Dimensions



Dimension Sheet

Series Code	Z	E	EE	H	L1	L2	L3	L4	L5	L6	MM	PL	RL	RT	T2	T3	Z1	Z2	Z3	D
16	13	29	M5	1	38	4	18.5	4	18.5	4	18.5	8	M4	8	16	16	18	44	4	8
20	15	36	M5	1.5	39	4	18.5	4	18.5	4	18.5	10	8	M5	22	43.5	8	5.5	8	6.5
25	15	40	M5	1.5	39.6	4	18.5	4	18.5	4	18.5	10	8	M5	26	46	8	6	8	6.5
32	18	50	G1/8	2	44.5	5	22	12	8	M6	32	51.5	10	7	M6	32	51.5	10	7	8
40	18	60	G1/8	2.5	46.5	5	22	12	8	M6	42	52	10	6.5	M6	50	54.5	14	8	7
50	20	68	G1/8	2.8	46.5	5	22	12	8	M6	50	54.5	14	8	M6	50	54.5	14	8	7
63	20	88	G1/8	4	50	6	26	16	8	M10	62	58	14	8	M10	62	58	14	8	7
80	25	107	G1/8	4	56	6	26	16	8	M10	62	58	14	8	M10	62	58	14	8	7

ADVU Series Compact Cylinder (ISO6431)

Ordering Code



ADVU 40 x 50-S

Ordering Code: ADVU 50 X 80 S B

Series Code: ADVU Double Action Type: 16mm-100mm

Cylinder Bore: 16-25-32-40-50-63-80-100mm

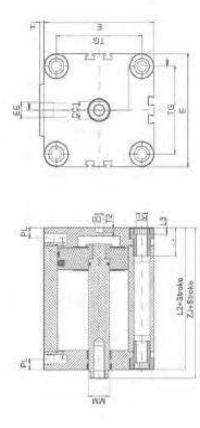
Stroke: 16-25-32-40-50-63-80-100mm

Magnet Code: Blank/Without Magnet, S/Wm Magnet

Cop Type: Blank/Inner Thread, B/Outer Thread

Series Code	Operating pressure range	Working pressure	Port size	Piston rod thread	Cushion
ADVU-S	0.1-1.0 MPa	0.08-1.0 MPa	M5	M4, M6	Rubber bumper
ADVU-S	0.1-1.0 MPa	0.08-1.0 MPa	M5	M5, M6	Rubber bumper
ADVU-S	0.1-1.0 MPa	0.08-1.0 MPa	M5	M6, M8	Rubber bumper
ADVU-S	0.1-1.0 MPa	0.08-1.0 MPa	M5	M10, M12	Rubber bumper
ADVU-S	0.1-1.0 MPa	0.08-1.0 MPa	M5	M16 x 1.5, M20 x 1.5	Rubber bumper

Overall Dimensions / Overall Dimensions



Note: To attach cylinder, 12 and 16mm from above, use only 2 screws diagonally or non-magnetic screws +- plus stroke length. 2 Minimum screw-in depth.

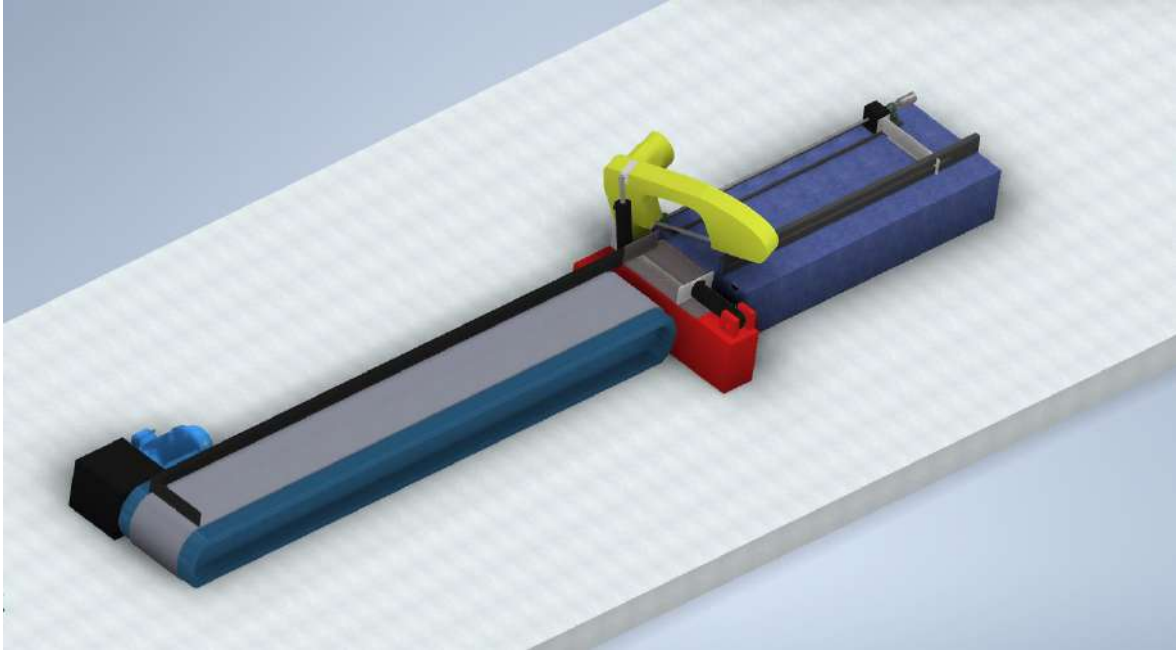
Dimension Sheet

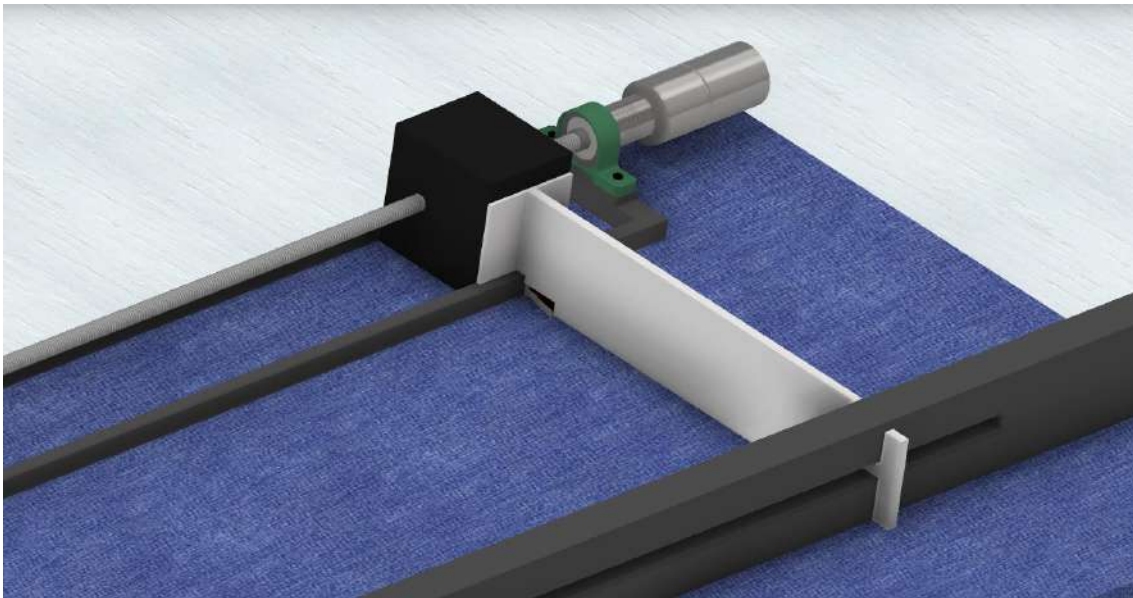
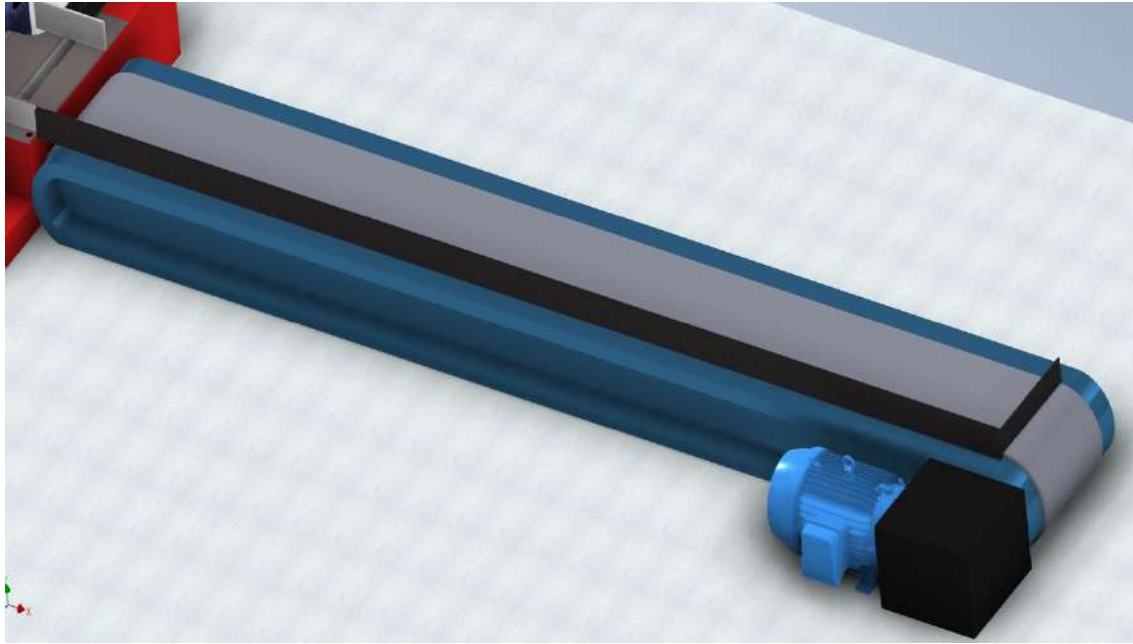
Series Code	Z	E	EE	H	L1	L2	L3	L4	L5	L6	MM	PL	RL	RT	T2	T3	Z1	Z2	Z3	D
16	6	29	M5	1	38	4	18.5	4	18.5	4	18.5	8	M4	4	18	18	44	4	8	6
20	6	36	M5	1.5	39	4	18.5	4	18.5	4	18.5	10	8	M5	4	22	43.5	8	5.5	6
25	6	40	M5	1.5	39.6	4	18.5	4	18.5	4	18.5	10	8	M5	4	26	46	8	6	6
32	6	50	G1/8	2	44.5	5	22	12	8	M6	32	51.5	10	7	M6	4	32	51.5	10	7
40	6	60	G1/8	2.5	46.5	5	22	12	8	M6	42	52	10	6.5	M6	4	42	52	10	6.5
50	6	68	G1/8	2.8	46.5	5	22	12	8	M6	50	54.5	14	8	M6	4	50	54.5	14	8
63	6	88	G1/8	4	50	6	26	16	8	M10	62	58	14	8	M10	4	62	58	14	8
80	6	107	G1/8	4	56	6	26	16	8	M10	62	58	14	8	M10	4	82	58	14	8
100	6	128	G1/4	5	66.5	8	26	20	10.5	M10	4	103	76.5	22						22

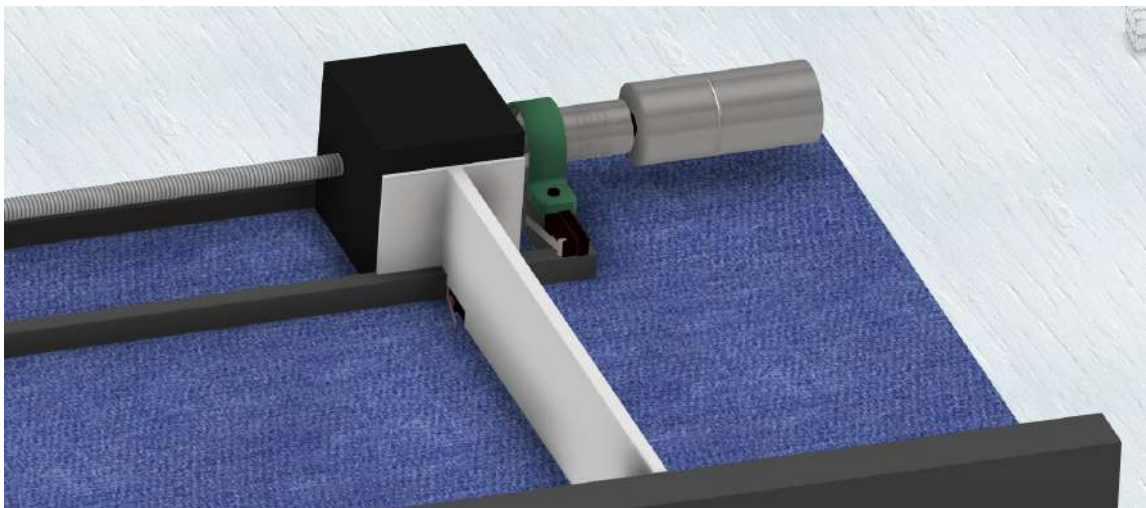
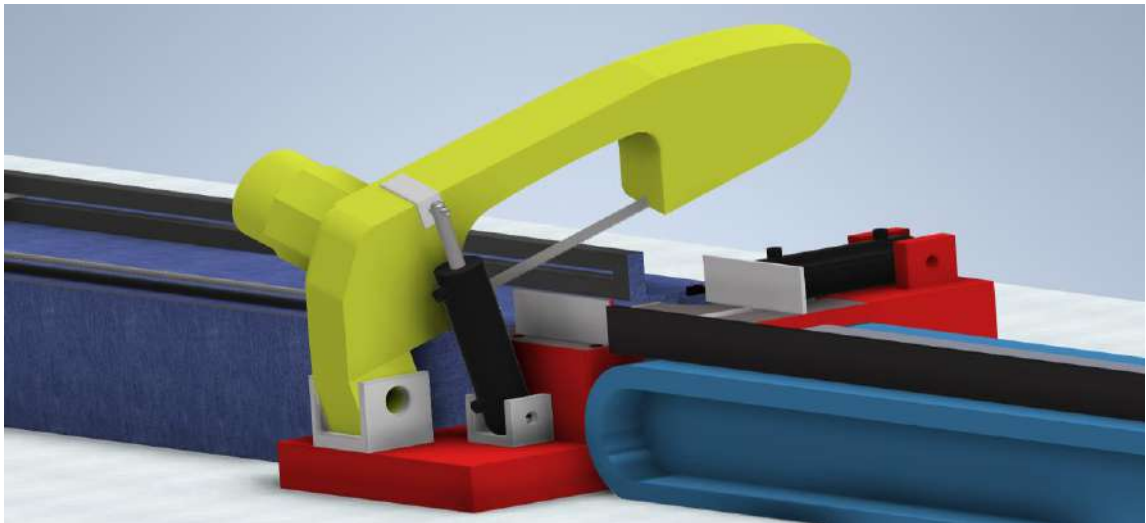
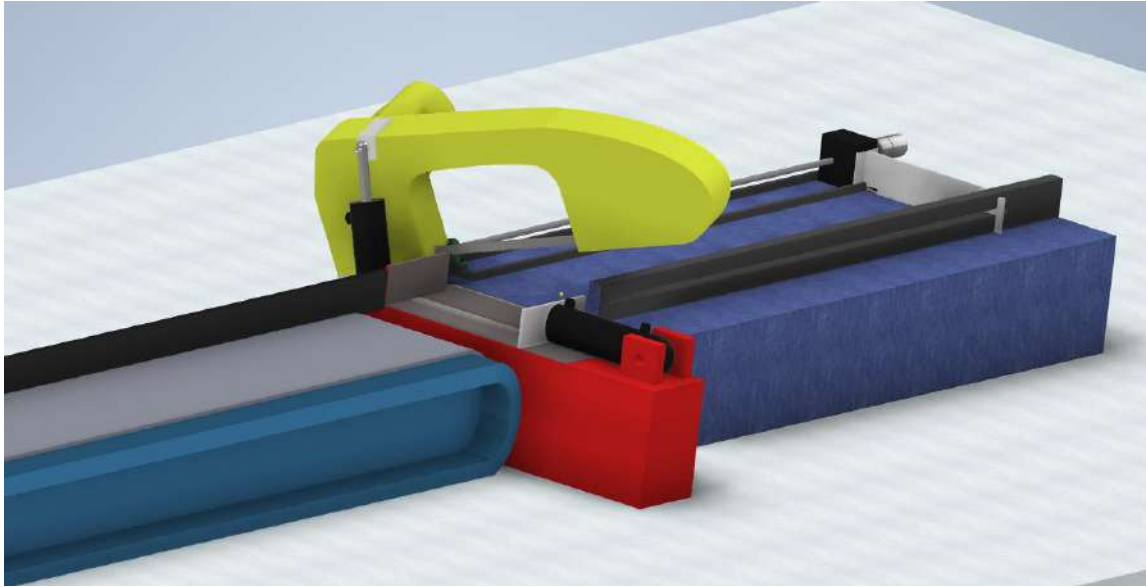
Note: ADVU Series Cylinder With 100mm Bore is Being Developed, Not Available At The Moment.

ANEXOS

ANEXO 1: MODELO 3D DEL SISTEMA PROPUESTO DE LA MAQUINA DE CORTE DE TUBOS DE ACERO.

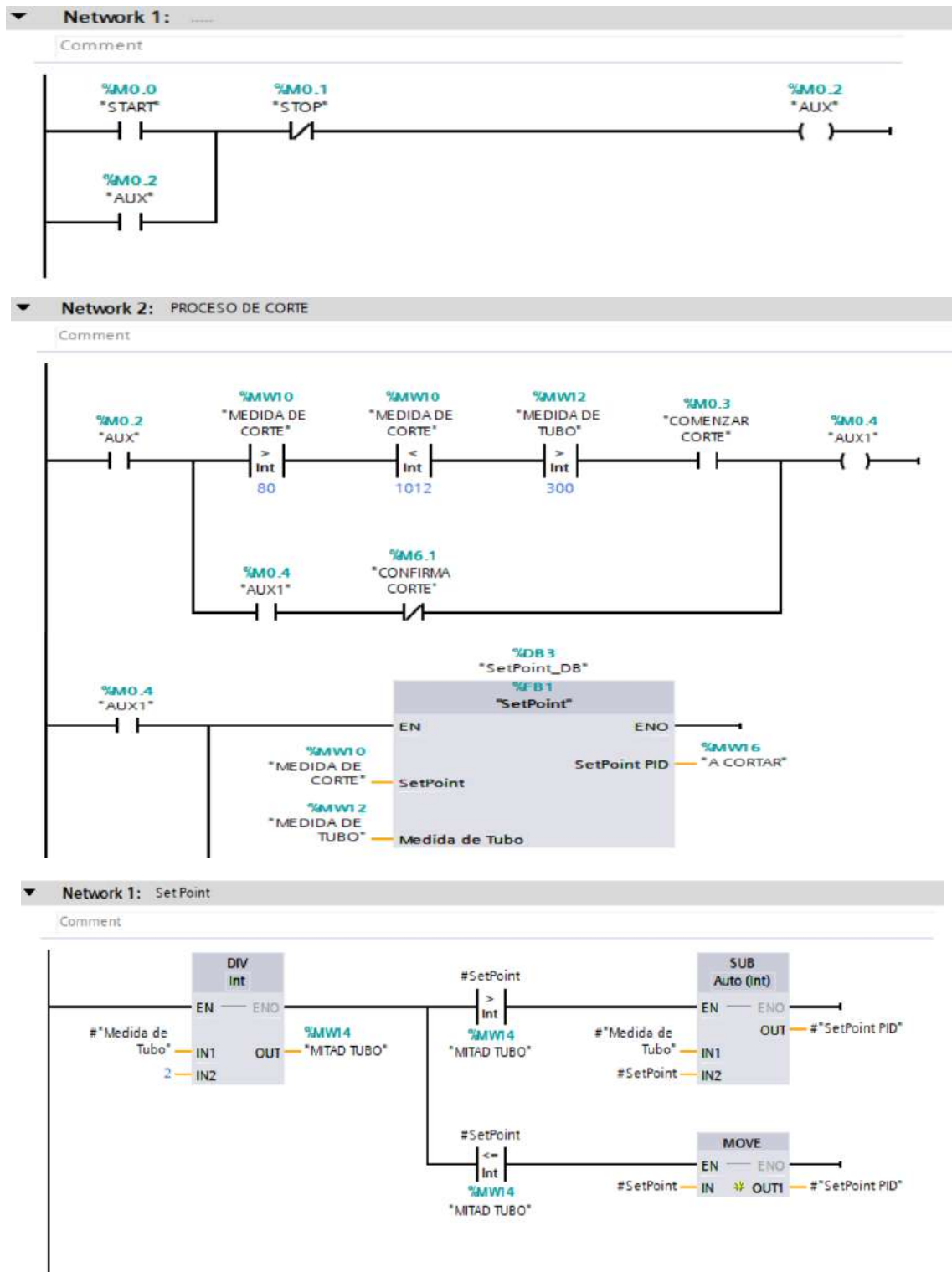




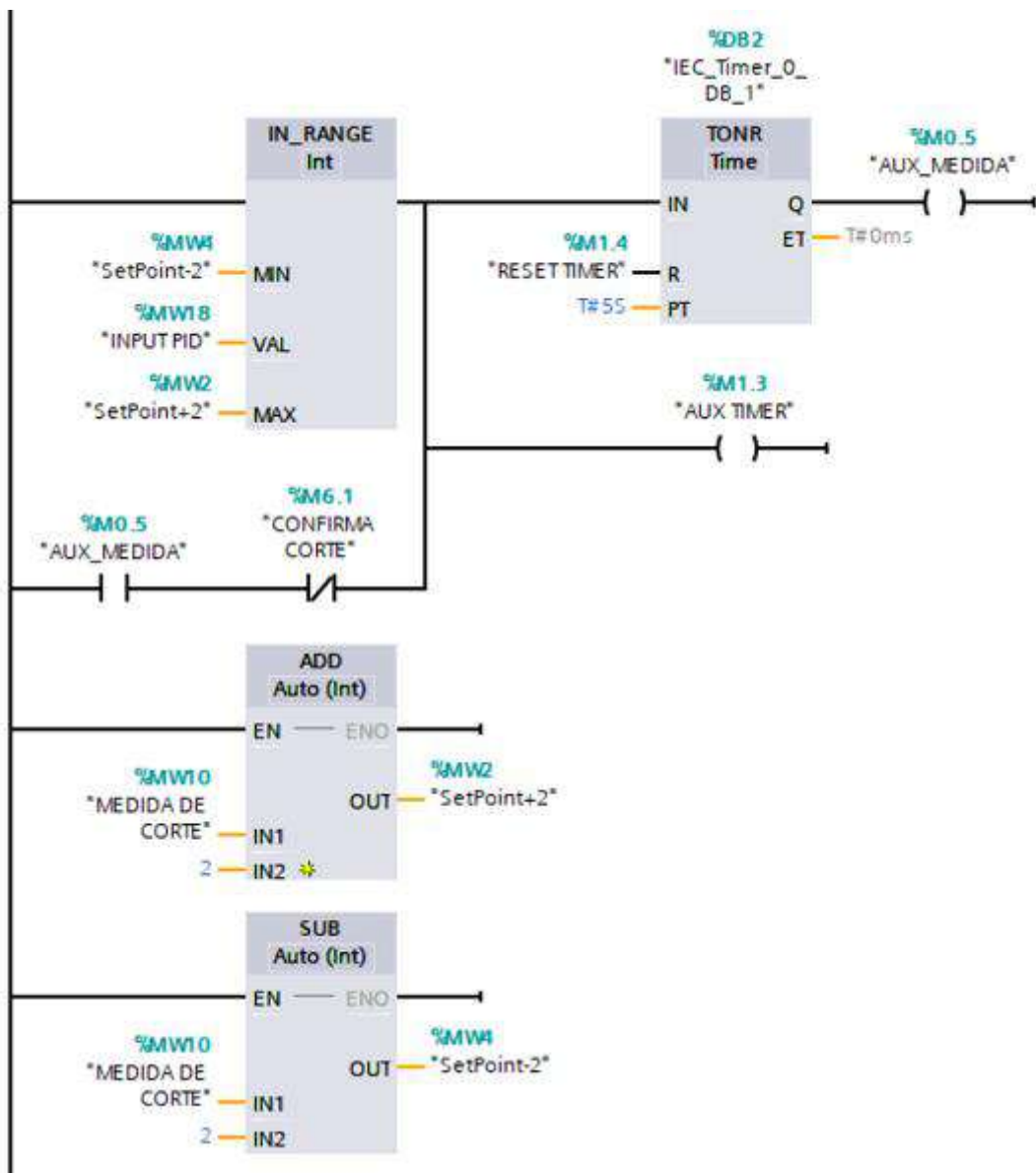


Geobacke F.

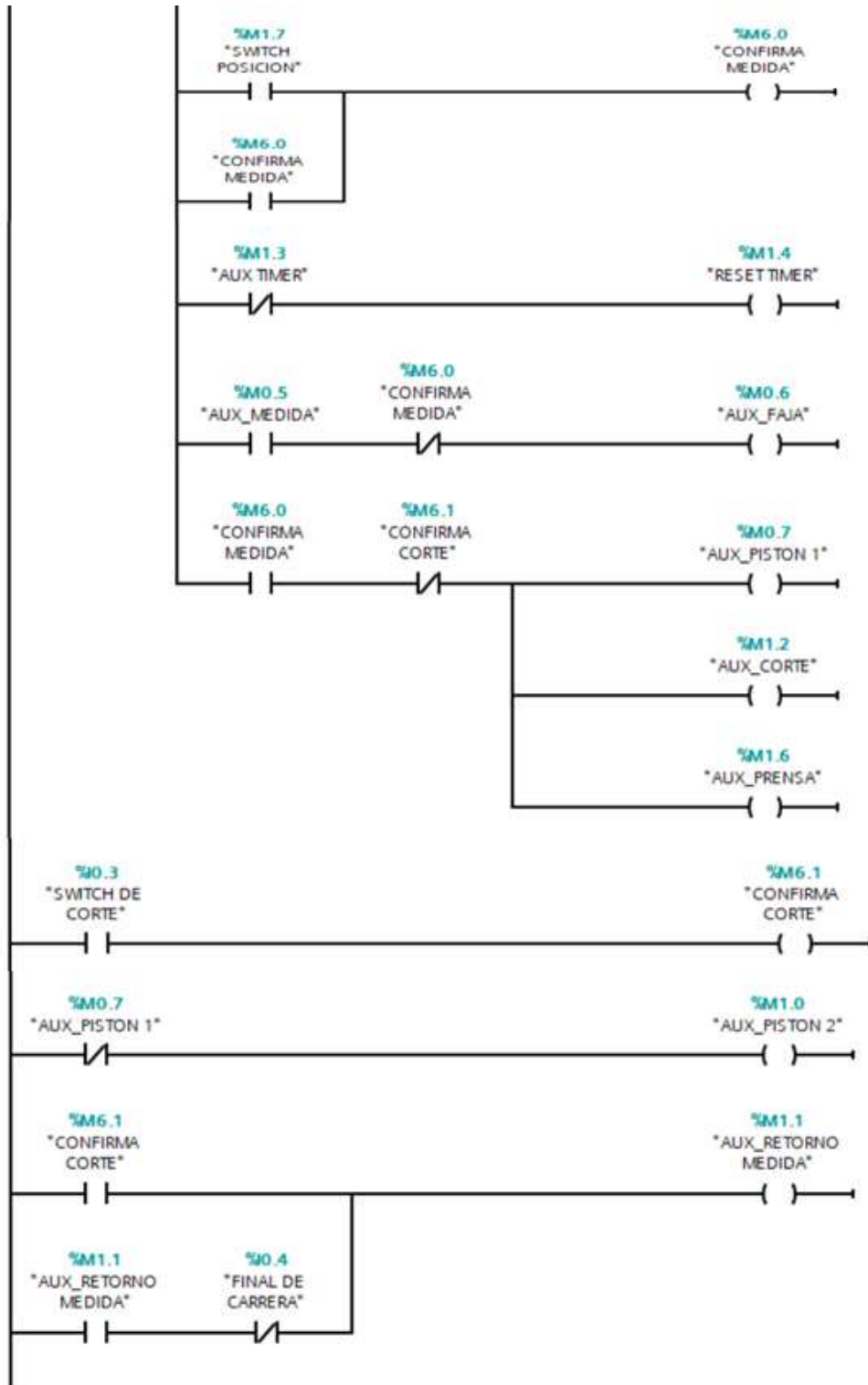
ANEXO 2: PROGRAMACIÓN EN TIA PORTAL DEL SISTEMA PROPUESTO DE LA MAQUINA DE CORTE DE TUBOS DE ACERO.



gabriel F.



gabade F.



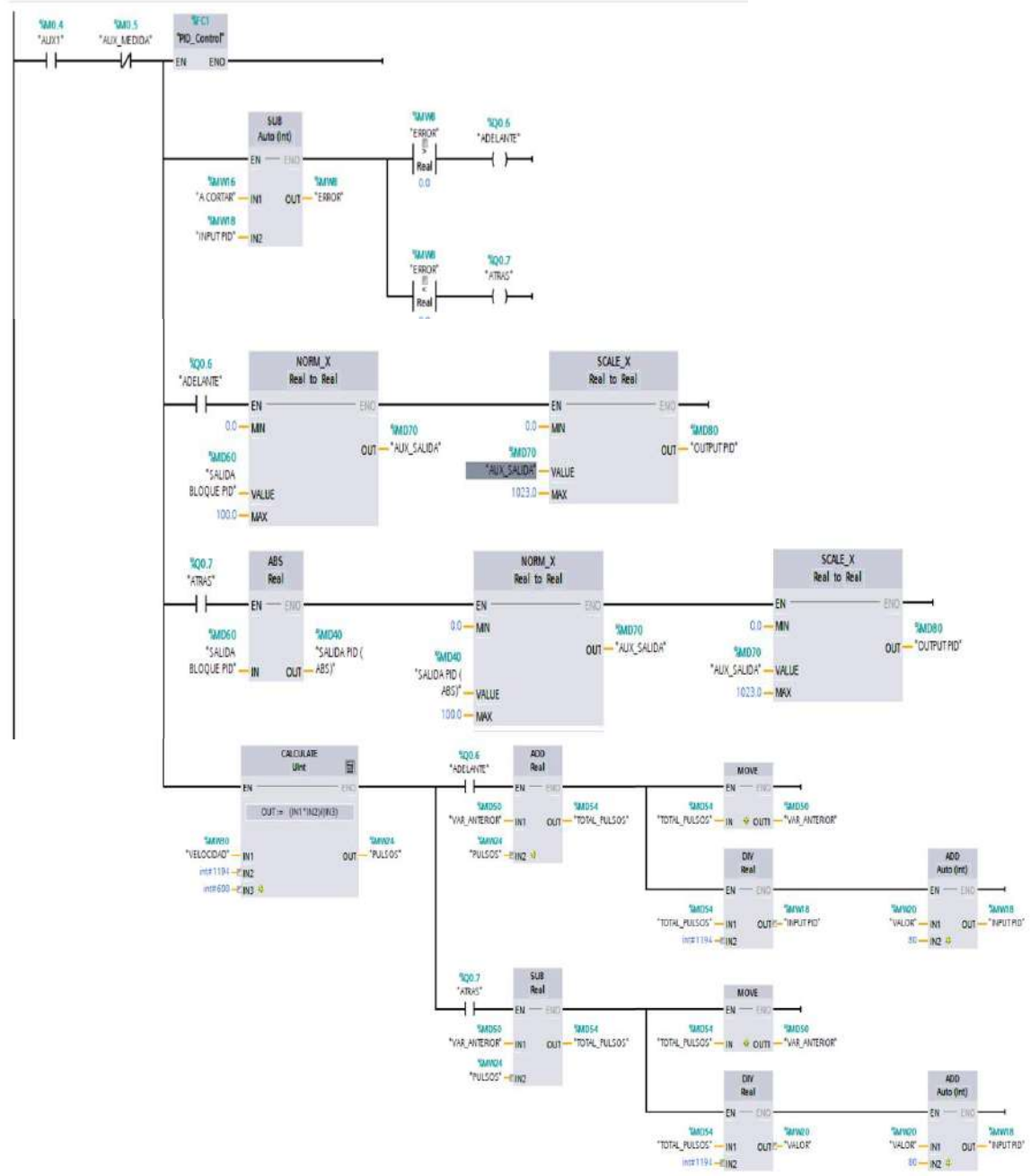
G. Zabala F.

Network 3: SALIDAS

Comment

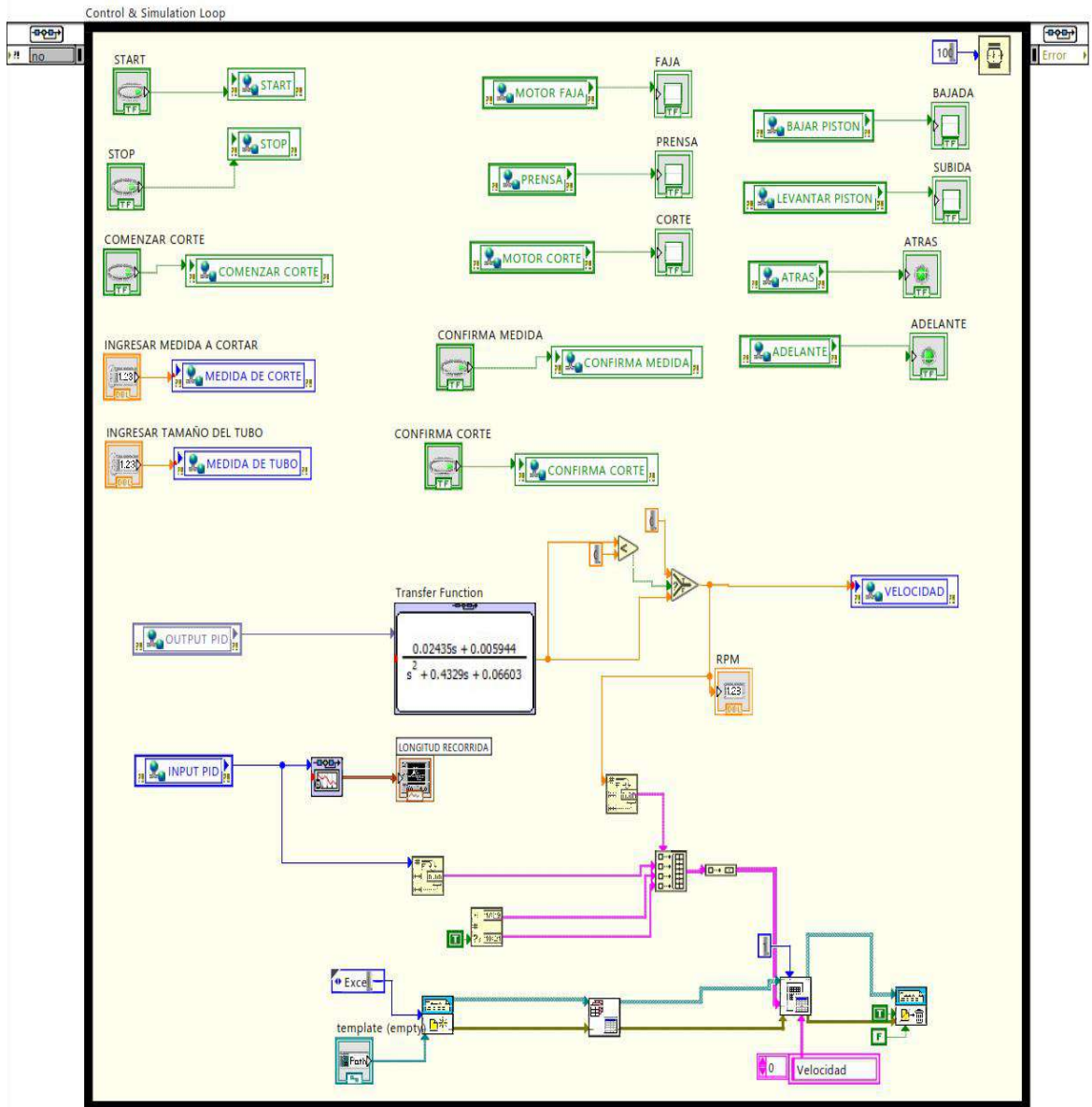


Gasbade F.



Josepade F.

ANEXO 3: DIAGRAMA DE BLOQUES DE LABVIEW PARA LA SIMULACIÓN DEL SISTEMA PROPUESTO.



Jobade F.

ANEXO 4: TOMA DE MUESTRAS PARA MODELADO DEL SISTEMA

TOMA DE DATOS														
N°	Velocidad (RPM)	Vin	N°	Velocidad (RPM)	Vin	N°	Velocidad (RPM)	Vin	N°	Velocidad (RPM)	Vin	N°	Velocidad (RPM)	Vin
1	0	0	40	0	0	79	92	1020	118	92	1020	157	90.67	1020
2	0	0	41	0	0	80	90.67	1020	119	92	1020	158	93.33	1020
3	0	0	42	0	0	81	92	1020	120	93.33	1020	159	92	1020
4	0	0	43	0	0	82	90.67	1020	121	92	1020	160	93.33	1020
5	0	0	44	0	0	83	92	1020	122	90.67	1020	161	92	1020
6	0	0	45	0	0	84	92	1020	123	92	1020	162	93.33	1020
7	0	0	46	0	0	85	92	1020	124	93.33	1020	163	89.33	1020
8	0	0	47	0	0	86	92	1020	125	92	1020	164	92	1020
9	0	0	48	0	0	87	89.33	1020	126	93.33	1020	165	92	1020
10	0	0	49	0	0	88	92	1020	127	92	1020	166	93.33	1020
11	0	0	50	0	0	89	93.33	1020	128	90.67	1020	167	92	1020
12	0	0	51	0	0	90	92	1020	129	92	1020	168	92	1020
13	0	0	52	0	0	91	92	1020	130	92	1020	169	90.67	1020
14	0	0	53	0	0	92	92	1020	131	93.33	1020	170	93.33	1020
15	0	0	54	0	0	93	89.33	1020	132	92	1020	171	92	1020
16	0	0	55	0	0	94	93.33	1020	133	92	1020	172	92	1020
17	0	0	56	0	0	95	92	1020	134	90.67	1020	173	93.33	1020
18	0	0	57	0	0	96	92	1020	135	93.33	1020	174	90.67	1020
19	0	0	58	0	29	97	92	1020	136	92	1020	175	92	1020
20	0	0	59	0	86	98	93.33	1020	137	92	1020	176	92	1020
21	0	0	60	0	165	99	90.67	1020	138	93.33	1020	177	93.33	1020
22	0	0	61	1.33	274	100	92	1020	139	92	1020	178	92	1020
23	0	0	62	6.67	390	101	92	1020	140	90.67	1020	179	92	1020
24	0	0	63	18.67	501	102	92	1020	141	92	1020	180	90.67	1020
25	0	0	64	32	580	103	93.33	1020	142	92	1020	181	92	1020
26	0	0	65	45.33	633	104	92	1020	143	92	1020	182	92	1020
27	0	0	66	56	630	105	89.33	1020	144	92	1020	183	92	1020
28	0	0	67	61.33	630	106	92	1020	145	91.5	1020	184	93.33	1020
29	0	0	68	65.33	632	107	93.33	1020	146	92	1020	185	92	1020
30	0	0	69	68	631	108	92	1020	147	92	1020	186	90.67	1020
31	0	0	70	68	634	109	92	1020	148	93.33	1020	187	92	1020
32	0	0	71	70.67	644	110	92	1020	149	93.33	1020	188	92	1020
33	0	0	72	70.67	636	111	90.67	1020	150	92	1020	189	92	1020
34	0	0	73	70.67	673	112	93.33	1020	151	90.67	1020	190	93.33	1020
35	0	0	74	73.33	747	113	92	1020	152	92	1020	191	92	1020
36	0	0	75	74.67	843	114	92	1020	153	92	1020	192	90.67	1020
37	0	0	76	77.33	954	115	92	1020	154	92	1020	193	92	1020
38	0	0	77	82.67	1020	116	90.2	1020	155	92	1020	194	93.33	1020
39	0	0	78	89.33	1020	117	93.33	1020	156	92	1020	195	92	1020

J. J. J. J.

TOMA DE DATOS

N°	Velocidad (RPM)	Posición (mm)	N°	Velocidad (RPM)	Posición (mm)	N°	Velocidad (RPM)	Posición (mm)	N°	Velocidad (RPM)	Posición (mm)	N°	Velocidad (RPM)	Posición (mm)
196	92	1020	235	92	1020	274	92	1020	313	92	1020	352	92	1020
197	93.33	1020	236	92	1020	275	92	1020	314	90.67	1020	353	93.33	1020
198	90.67	1020	237	93.33	1020	276	92	1020	315	93.33	1020	354	90.67	1020
199	92	1020	238	90.67	1020	277	92	1020	316	92	1020	355	92	1020
200	92	1020	239	92	1020	278	92	1020	317	92	1020	356	93.33	1020
201	93.33	1020	240	93.33	1020	279	90.67	1020	318	92	1020	357	93.33	1020
202	92	1020	241	92	1020	280	93.33	1020	319	90.2	1020	358	92	1020
203	90.2	1020	242	93.33	1020	281	92	1020	320	93.33	1020	359	93.33	1020
204	93.33	1020	243	92	1020	282	93.33	1020	321	92	1020	360	90.67	1020
205	92	1020	244	90.67	1020	283	92	1020	322	93.33	1020	361	93.33	1020
206	92	1020	245	92	1020	284	93.33	1020	323	92	1020	362	92	1020
207	92	1020	246	93.33	1020	285	90.67	1020	324	93.33	1020	363	92	1020
208	92	1020	247	92	1020	286	92	1020	325	90.67	1020	364	92	1020
209	90.67	1020	248	93.33	1020	287	93.33	1020	326	93.33	1020	365	93.33	1020
210	93.33	1020	249	92	1020	288	92	1020	327	92	1020	366	90.67	1020
211	92	1020	250	90.67	1020	289	92	1020	328	92	1020	367	92	1020
212	92	1020	251	93.33	1020	290	91.5	1020	329	93.33	1020	368	93.33	1020
213	92	1020	252	92	1020	291	92	1020	330	93.33	1020	369	93.33	1020
214	92	1020	253	92	1020	292	92	1020	331	90.67	1020	370	92	1020
215	89.33	1020	254	93.33	1020	293	93.33	1020	332	92	1020	371	93.33	1020
216	92	1020	255	92	1020	294	92	1020	333	92	1020	372	90.67	1020
217	92	1020	256	90.67	1020	295	93.33	1020	334	93.33	1020	373	92	1020
218	92	1020	257	93.33	1020	296	90.67	1020	335	92	1020	374	93.33	1020
219	93.33	1020	258	92	1020	297	93.33	1020	336	93.33	1020	375	92	1020
220	92	1020	259	93.33	1020	298	92	1020	337	90.67	1020	376	92	1020
221	90.67	1020	260	92	1020	299	92	1020	338	92	1020	377	90.2	1020
222	93.33	1020	261	90.67	1020	300	93.33	1020	339	92	1020	378	93.33	1020
223	92	1020	262	93.33	1020	301	92	1020	340	93.33	1020	379	92	1020
224	92	1020	263	92	1020	302	90.67	1020	341	92	1020	380	92	1020
225	93.33	1020	264	92	1020	303	92	1020	342	93.33	1020	381	93.33	1020
226	92	1020	265	93.33	1020	304	92	1020	343	90.67	1020	382	92	1020
227	90.67	1020	266	92	1020	305	92	1020	344	93.33	1020	383	92	1020
228	92	1020	267	90.67	1020	306	92	1020	345	92	1020	384	92	1020
229	93.33	1020	268	92	1020	307	93.33	1020	346	93.33	1020	385	93.33	1020
230	92	1020	269	92	1020	308	90.67	1020	347	92	1020	386	92	1020
231	92	1020	270	93.33	1020	309	92	1020	348	90.67	1020	387	92	1020
232	91.5	1020	271	92	1020	310	93.33	1020	349	92	1020	388	92	1020
233	92	1020	272	92	1020	311	92	1020	350	93.33	1020	389	90.67	1020
234	92	1020	273	90.67	1020	312	93.33	1020	351	92	1020	390	93.33	1020

Garbache F.

TOMA DE DATOS

N°	Velocidad (RPM)	Posición (mm)	N°	Velocidad (RPM)	Posición (mm)	N°	Velocidad (RPM)	Posición (mm)	N°	Velocidad (RPM)	Posición (mm)	N°	Velocidad (RPM)	Posición (mm)
391	92	1020	430	90.67	1020	469	92	1020	508	93.33	1020	547	93.33	1020
392	92	1020	431	92	1020	470	90.67	1020	509	93.33	1020	548	93.33	1020
393	92	1020	432	93.33	1020	471	93.33	1020	510	92	1020	549	93.33	1020
394	92	1020	433	93.33	1020	472	92	1020	511	90.67	1020	550	92	1020
395	90.67	1020	434	92	1020	473	93.33	1020	512	92	1020	551	91.5	1020
396	93.33	1020	435	92	1020	474	92	1020	513	93.33	1020	552	93.33	1020
397	93.33	1020	436	92	1020	475	93.33	1020	514	93.33	1020	553	92	1020
398	92	1020	437	92	1020	476	90.67	1020	515	92	1020	554	93.33	1020
399	93.33	1020	438	92	1020	477	92	1020	516	92	1020	555	93.33	1020
400	92	1020	439	93.33	1020	478	92	1020	517	92	1020	556	92	1020
401	90.67	1020	440	92	1020	479	93.33	1020	518	92	1020	557	92	1020
402	92	1020	441	90.67	1020	480	93.33	1020	519	93.33	1020	558	92	1020
403	93.33	1020	442	93.33	1020	481	92	1020	520	93.33	1020	559	93.33	1020
404	92	1020	443	92	1020	482	90.67	1020	521	93.33	1020	560	93.33	1020
405	93.33	1020	444	93.33	1020	483	93.33	1020	522	90.67	1020	561	92	1020
406	91.5	1020	445	92	1020	484	93.33	1020	523	93.33	1020	562	93.33	1020
407	92	1020	446	93.33	1020	485	92	1020	524	92	1020	563	90.67	1020
408	93.33	1020	447	90.67	1020	486	92	1020	525	92	1020	564	92	1020
409	92	1020	448	92	1020	487	92	1020	526	93.33	1020	565	93.33	1020
410	93.33	1020	449	93.33	1020	488	90.67	1020	527	92	1020	566	93.33	1020
411	92	1020	450	92	1020	489	92	1020	528	92	1020	567	93.33	1020
412	90.67	1020	451	92	1020	490	93.33	1020	529	92	1020	568	93.33	1020
413	92	1020	452	93.33	1020	491	93.33	1020	530	92	1020	569	90.67	1020
414	92	1020	453	90.67	1020	492	92	1020	531	93.33	1020	570	92	1020
415	92	1020	454	92	1020	493	91.5	1020	532	93.33	1020	571	93.33	1020
416	93.33	1020	455	93.33	1020	494	93.33	1020	533	92	1020	572	93.33	1020
417	92	1020	456	92	1020	495	92	1020	534	92	1020	573	92	1020
418	90.67	1020	457	92	1020	496	93.33	1020	535	92	1020	574	93.33	1020
419	92	1020	458	93.33	1020	497	92	1020	536	93.33	1020	575	92	1020
420	93.33	1020	459	90.67	1020	498	92	1020	537	93.33	1020	576	92	1020
421	93.33	1020	460	93.33	1020	499	90.67	1020	538	92	1020	577	93.33	1020
422	93.33	1020	461	92	1020	500	92	1020	539	93.33	1020	578	93.33	1020
423	92	1020	462	92	1020	501	93.33	1020	540	90.67	1020	579	92	1020
424	92	1020	463	93.33	1020	502	93.33	1020	541	92	1020	580	90.2	1020
425	92	1020	464	90.2	1020	503	92	1020	542	93.33	1020	581	93.33	1020
426	93.33	1020	465	93.33	1020	504	93.33	1020	543	93.33	1020	582	93.33	1020
427	92	1020	466	92	1020	505	90.67	1020	544	93.33	1020	583	93.33	1020
428	93.33	1020	467	93.33	1020	506	93.33	1020	545	93.33	1020	584	93.33	1020
429	92	1020	468	93.33	1020	507	92	1020	546	90.67	1020	585	92	1020

J. Zorobache F.

TOMA DE DATOS

N°	Velocidad (RPM)	Posición (mm)	N°	Velocidad (RPM)	Posición (mm)	N°	Velocidad (RPM)	Posición (mm)	N°	Velocidad (RPM)	Posición (mm)	N°	Velocidad (RPM)	Posición (mm)
586	92	1020	625	93.33	1020	664	92	1020	703	93.33	1020	742	92	1020
587	93.33	1020	626	92	1020	665	93.33	1020	704	93.33	1020	743	92	1020
588	92	1020	627	90.67	1020	666	93.33	1020	705	93.33	1020	744	93.33	1020
589	93.33	1020	628	93.33	1020	667	91.5	1020	706	93.33	1020	745	92	1020
590	93.33	1020	629	93.33	1020	668	93.33	1020	707	92	1020	746	92	1020
591	93.33	1020	630	92	1020	669	93.33	1020	708	92	1020	747	93.33	1020
592	92	1020	631	93.33	1020	670	93.33	1020	709	93.33	1020	748	93.33	1020
593	92	1020	632	93.33	1020	671	93.33	1020	710	92	1020	749	90.67	1020
594	93.33	1020	633	90.67	1020	672	92	1020	711	93.33	1020	750	92	1020
595	93.33	1020	634	93.33	1020	673	92	1020	712	93.33	1020	751	93.33	1020
596	93.33	1020	635	93.33	1020	674	92	1020	713	93.33	1020	752	93.33	1020
597	92	1020	636	92	1020	675	93.33	1020	714	90.67	1020	753	93.33	1020
598	90.67	1020	637	92	1020	676	93.33	1020	715	93.33	1020	754	91.5	1020
599	93.33	1020	638	91.5	1020	677	93.33	1020	716	93.33	1020	755	93.33	1020
600	93.33	1020	639	92	1020	678	93.33	1020	717	93.33	1020	756	93.33	1020
601	93.33	1020	640	93.33	1020	679	90.67	1020	718	93.33	1020	757	93.33	1020
602	93.33	1020	641	93.33	1020	680	93.33	1020	719	93.33	1020	758	92	1020
603	93.33	1020	642	93.33	1020	681	93.33	1020	720	90.67	1020	759	93.33	1020
604	90.67	1020	643	93.33	1020	682	93.33	1020	721	93.33	1020	760	92	1020
605	93.33	1020	644	90.67	1020	683	92	1020	722	92	1020	761	92	1020
606	93.33	1020	645	93.33	1020	684	93.33	1020	723	93.33	1020	762	93.33	1020
607	92	1020	646	93.33	1020	685	90.67	1020	724	93.33	1020	763	93.33	1020
608	92	1020	647	93.33	1020	686	92	1020	725	90.2	1020	764	93.33	1020
609	92	1020	648	93.33	1020	687	93.33	1020	726	92	1020	765	93.33	1020
610	92	1020	649	92	1020	688	93.33	1020	727	93.33	1020	766	92	1020
611	93.33	1020	650	92	1020	689	92	1020	728	93.33	1020	767	92	1020
612	93.33	1020	651	93.33	1020	690	93.33	1020	729	93.33	1020	768	93.33	1020
613	93.33	1020	652	92	1020	691	92	1020	730	93.33	1020	769	93.33	1020
614	92	1020	653	92	1020	692	93.33	1020	731	90.67	1020	770	93.33	1020
615	92	1020	654	93.33	1020	693	93.33	1020	732	93.33	1020	771	93.33	1020
616	93.33	1020	655	93.33	1020	694	92	1020	733	93.33	1020	772	90.67	1020
617	92	1020	656	90.67	1020	695	93.33	1020	734	93.33	1020	773	93.33	1020
618	92	1020	657	93.33	1020	696	92	1020	735	93.33	1020	774	92	1020
619	93.33	1020	658	93.33	1020	697	92	1020	736	92	1020	775	93.33	1020
620	93.33	1020	659	93.33	1020	698	93.33	1020	737	92	1020	776	93.33	1020
621	90.67	1020	660	93.33	1020	699	93.33	1020	738	93.33	1020	777	93.33	1020
622	93.33	1020	661	93.33	1020	700	93.33	1020	739	93.33	1020	778	92	1020
623	92	1020	662	90.67	1020	701	93.33	1020	740	93.33	1020	779	93.33	1020
624	93.33	1020	663	93.33	1020	702	90.67	1020	741	92	1020	780	93.33	1020

J. Zorobache F.

TOMA DE DATOS

N°	Velocidad (RPM)	Posición (mm)	N°	Velocidad (RPM)	Posición (mm)	N°	Velocidad (RPM)	Posición (mm)	N°	Velocidad (RPM)	Posición (mm)	N°	Velocidad (RPM)	Posición (mm)
781	93.33	1020	820	92	1020	859	92	1020	898	0	0	937	0	0
782	93.33	1020	821	93.33	1020	860	92	1020	899	0	0	938	0	0
783	90.67	1020	822	93.33	1020	861	93.33	1020	900	0	0	939	0	0
784	93.33	1020	823	93.33	1020	862	92	1020	901	0	0	940	0	0
785	93.33	1020	824	90.67	1020	863	93.33	1020	902	0	0	941	0	0
786	93.33	1020	825	93.33	1020	864	93.33	1020	903	0	0	942	0	0
787	93.33	1020	826	92	1020	865	90.67	1020	904	0	0	943	0	0
788	93.33	1020	827	93.33	1020	866	93.33	1020	905	0	0	944	0	0
789	90.67	1020	828	93.33	1020	867	93.33	1020	906	0	0	945	0	0
790	93.33	1020	829	93.33	1020	868	92	1020	907	0	0	946	0	0
791	93.33	1020	830	90.67	1020	869	93.33	1020	908	0	0	947	0	0
792	93.33	1020	831	93.33	1020	870	90.67	1020	909	0	0	948	0	0
793	93.33	1020	832	93.33	1020	871	93.33	1020	910	0	0	949	0	0
794	93.33	1020	833	92	1020	872	92	1020	911	0	0	950	0	0
795	90.67	1020	834	92	1020	873	93.33	1020	912	0	0	951	0	0
796	93.33	1020	835	93.33	1020	874	92	1011	913	0	0	952	0	0
797	93.33	1020	836	90.67	1020	875	92	959	914	0	0	953	0	0
798	93.33	1020	837	93.33	1020	876	86.67	876	915	0	0	954	0	0
799	93.33	1020	838	93.33	1020	877	86.67	795	916	0	0	955	0	0
800	93.33	1020	839	93.33	1020	878	84	695	917	0	0	956	0	0
801	90.67	1020	840	93.33	1020	879	81.33	613	918	0	0	957	0	0
802	93.33	1020	841	90.2	1020	880	78.67	521	919	0	0	958	0	0
803	93.33	1020	842	92	1020	881	74.67	447	920	0	0	959	0	0
804	93.33	1020	843	93.33	1020	882	69.33	370	921	0	0	960	0	0
805	93.33	1020	844	93.33	1020	883	65.33	316	922	0	0	961	0	0
806	93.33	1020	845	92	1020	884	61.33	251	923	0	0	962	0	0
807	90.67	1020	846	93.33	1020	885	54.67	187	924	0	0	963	0	0
808	93.33	1020	847	90.67	1020	886	48	127	925	0	0	964	0	0
809	93.33	1020	848	93.33	1020	887	42.67	66	926	0	0	965	0	0
810	92	1020	849	93.33	1020	888	33.33	17	927	0	0	966	0	0
811	93.33	1020	850	92	1020	889	26.67	0	928	0	0	967	0	0
812	91.5	1020	851	93.33	1020	890	18.67	0	929	0	0	968	0	0
813	93.33	1020	852	93.33	1020	891	12	0	930	0	0	969	0	0
814	93.33	1020	853	92	1020	892	6.67	0	931	0	0	970	0	0
815	93.33	1020	854	92	1020	893	0	0	932	0	0	971	0	0
816	93.33	1020	855	93.33	1020	894	0	0	933	0	0	972	0	0
817	93.33	1020	856	93.33	1020	895	0	0	934	0	0	973	0	0
818	90.67	1020	857	93.33	1020	896	0	0	935	0	0	974	0	0
819	93.33	1020	858	92	1020	897	0	0	936	0	0	975	0	0

Garbache F.

TOMA DE DATOS

N°	Velocidad (RPM)	Posición (mm)	N°	Velocidad (RPM)	Posición (mm)	N°	Velocidad (RPM)	Posición (mm)	N°	Velocidad (RPM)	Posición (mm)	N°	Velocidad (RPM)	Posición (mm)
976	0	0	1015	0	0	1054	93.33	1019	1093	93.33	1019	1132	93.33	1019
977	0	0	1016	0	37	1055	92	1019	1094	93.33	1019	1133	92	1019
978	0	0	1017	0	120	1056	90.67	1019	1095	92	1019	1134	92	1019
979	0	0	1018	0	226	1057	93.33	1019	1096	93.33	1019	1135	93.33	1019
980	0	0	1019	2.67	377	1058	92	1019	1097	90.67	1019	1136	93.33	1019
981	0	0	1020	14.67	534	1059	93.33	1020	1098	93.33	1020	1137	92	1019
982	0	0	1021	33.33	697	1060	92	1019	1099	93.33	1019	1138	93.33	1019
983	0	0	1022	53.33	805	1061	93.33	1019	1100	93.33	1019	1139	93.33	1019
984	0	0	1023	65.33	893	1062	90.67	1019	1101	93.33	1020	1140	93.33	1019
985	0	0	1024	76	964	1063	93.33	1019	1102	91.5	1019	1141	92	1019
986	0	0	1025	82.67	1010	1064	92	1019	1103	92	1019	1142	93.33	1019
987	0	0	1026	88	1018	1065	93.33	1019	1104	93.33	1019	1143	92	1019
988	0	0	1027	89.33	1014	1066	93.33	1019	1105	93.33	1019	1144	93.33	1019
989	0	0	1028	92	1013	1067	92	1019	1106	93.33	1019	1145	92	1019
990	0	0	1029	90.67	1013	1068	90.67	1020	1107	93.33	1019	1146	93.33	1019
991	0	0	1030	90.67	1013	1069	92	1019	1108	90.67	1019	1147	93.33	1019
992	0	0	1031	90.67	1019	1070	93.33	1019	1109	93.33	1019	1148	93.33	1019
993	0	0	1032	92	1019	1071	92	1019	1110	93.33	1019	1149	92	1019
994	0	0	1033	90.67	1019	1072	93.33	1019	1111	92	1019	1150	93.33	1019
995	0	0	1034	92	1019	1073	90.2	1019	1112	93.33	1019	1151	93.33	1019
996	0	0	1035	93.33	1019	1074	93.33	1019	1113	93.33	1019	1152	93.33	1019
997	0	0	1036	92	1019	1075	93.33	1019	1114	92	1019	1153	92	1019
998	0	0	1037	93.33	1019	1076	92	1019	1115	93.33	1019	1154	93.33	1019
999	0	0	1038	92	1019	1077	93.33	1019	1116	92	1019	1155	92	1019
1000	0	0	1039	90.67	1019	1078	92	1019	1117	93.33	1019	1156	92	1019
1001	0	0	1040	93.33	1019	1079	90.67	1019	1118	93.33	1019	1157	93.33	1019
1002	0	0	1041	92	1019	1080	93.33	1019	1119	93.33	1019	1158	93.33	1019
1003	0	0	1042	93.33	1019	1081	92	1019	1120	90.67	1019	1159	93.33	1019
1004	0	0	1043	92	1019	1082	93.33	1019	1121	92	1019	1160	91.5	1020
1005	0	0	1044	90.67	1019	1083	92	1019	1122	93.33	1019	1161	93.33	1019
1006	0	0	1045	93.33	1019	1084	93.33	1019	1123	93.33	1019	1162	93.33	1019
1007	0	0	1046	92	1019	1085	90.67	1019	1124	94.67	1019	1163	93.33	1019
1008	0	0	1047	93.33	1019	1086	93.33	1019	1125	92	1019	1164	93.33	1020
1009	0	0	1048	92	1019	1087	92	1019	1126	90.67	1019	1165	93.33	1020
1010	0	0	1049	93.33	1019	1088	92	1020	1127	93.33	1019	1166	90.67	1019
1011	0	0	1050	90.67	1019	1089	93.33	1019	1128	93.33	1019	1167	93.33	1019
1012	0	0	1051	92	1019	1090	92	1019	1129	93.33	1019	1168	92	1019
1013	0	0	1052	93.33	1019	1091	92	1020	1130	92	1019	1169	92	1019
1014	0	0	1053	92	1019	1092	92	1019	1131	92	1019	1170	92	1019

G. Zorbadel F.

TOMA DE DATOS

N°	Velocidad (RPM)	Posición (mm)	N°	Velocidad (RPM)	Posición (mm)	N°	Velocidad (RPM)	Posición (mm)	N°	Velocidad (RPM)	Posición (mm)	N°	Velocidad (RPM)	Posición (mm)
1171	93.33	1020	1210	93.33	1019	1249	92	1019	1288	90.67	1019	1327	93.33	1019
1172	92	1019	1211	93.33	1019	1250	93.33	1019	1289	93.33	1020	1328	92	1019
1173	93.33	1019	1212	93.33	1019	1251	93.33	1019	1290	93.33	1019	1329	90.67	1019
1174	92	1019	1213	92	1019	1252	93.33	1019	1291	93.33	1019	1330	93.33	1019
1175	93.33	1019	1214	92	1019	1253	90.67	1019	1292	93.33	1019	1331	93.33	1019
1176	93.33	1019	1215	93.33	1020	1254	94.67	1019	1293	92	1019	1332	93.33	1019
1177	93.33	1020	1216	93.33	1019	1255	92	1019	1294	92	1019	1333	93.33	1019
1178	90.67	1019	1217	93.33	1019	1256	93.33	1019	1295	92	1019	1334	90.2	1019
1179	93.33	1019	1218	90.67	1019	1257	93.33	1019	1296	93.33	1019	1335	93.33	1019
1180	93.33	1019	1219	93.33	1020	1258	93.33	1019	1297	93.33	1019	1336	93.33	1019
1181	92	1019	1220	93.33	1019	1259	92	1019	1298	93.33	1019	1337	93.33	1019
1182	93.33	1019	1221	93.33	1019	1260	93.33	1019	1299	93.33	1019	1338	93.33	1019
1183	93.33	1020	1222	93.33	1019	1261	93.33	1019	1300	90.67	1019	1339	92	1019
1184	90.67	1019	1223	93.33	1019	1262	93.33	1019	1301	93.33	1019	1340	92	1019
1185	93.33	1019	1224	90.67	1019	1263	93.33	1019	1302	93.33	1019	1341	93.33	1019
1186	93.33	1019	1225	93.33	1019	1264	93.33	1019	1303	93.33	1019	1342	92	1019
1187	93.33	1019	1226	93.33	1019	1265	90.67	1019	1304	93.33	1019	1343	93.33	1019
1188	93.33	1019	1227	93.33	1019	1266	92	1019	1305	90.67	1019	1344	93.33	1019
1189	91.5	1019	1228	92	1019	1267	93.33	1019	1306	93.33	1019	1345	93.33	1019
1190	93.33	1019	1229	93.33	1019	1268	93.33	1019	1307	92	1019	1346	90.67	1019
1191	93.33	1020	1230	90.67	1019	1269	93.33	1019	1308	93.33	1019	1347	92	1019
1192	93.33	1020	1231	92	1019	1270	93.33	1019	1309	92	1019	1348	93.33	1019
1193	92	1020	1232	93.33	1019	1271	92	1019	1310	93.33	1019	1349	93.33	1019
1194	92	1020	1233	93.33	1019	1272	92	1019	1311	92	1019	1350	93.33	1020
1195	92	1019	1234	93.33	1020	1273	92	1019	1312	92	1019	1351	93.33	1019
1196	93.33	1019	1235	93.33	1019	1274	93.33	1019	1313	93.33	1019	1352	90.67	1019
1197	92	1019	1236	90.67	1019	1275	93.33	1019	1314	93.33	1020	1353	93.33	1019
1198	93.33	1020	1237	93.33	1019	1276	91.5	1019	1315	92	1019	1354	93.33	1019
1199	93.33	1019	1238	93.33	1019	1277	93.33	1019	1316	93.33	1019	1355	93.33	1019
1200	93.33	1020	1239	92	1019	1278	93.33	1019	1317	92	1019	1356	93.33	1019
1201	90.67	1019	1240	92	1019	1279	92	1019	1318	92	1019	1357	93.33	1019
1202	92	1019	1241	93.33	1019	1280	92	1019	1319	93.33	1019	1358	90.67	1019
1203	93.33	1020	1242	90.67	1019	1281	93.33	1019	1320	93.33	1019	1359	93.33	1019
1204	93.33	1019	1243	93.33	1019	1282	90.67	1019	1321	93.33	1019	1360	93.33	1019
1205	92	1019	1244	93.33	1019	1283	93.33	1019	1322	93.33	1019	1361	93.33	1019
1206	93.33	1019	1245	93.33	1019	1284	93.33	1020	1323	90.67	1019	1362	93.33	1019
1207	92	1019	1246	92	1019	1285	93.33	1019	1324	93.33	1019	1363	91.5	1019
1208	92	1019	1247	91.5	1019	1286	93.33	1019	1325	93.33	1019	1364	92	1019
1209	92	1019	1248	92	1019	1287	93.33	1019	1326	93.33	1020	1365	93.33	1019

Garbache F.

TOMA DE DATOS

N°	Velocidad (RPM)	Posición (mm)	N°	Velocidad (RPM)	Posición (mm)	N°	Velocidad (RPM)	Posición (mm)	N°	Velocidad (RPM)	Posición (mm)	N°	Velocidad (RPM)	Posición (mm)
1366	93.33	1020	1405	93.33	1019	1444	93.33	1019	1483	93.33	1020	1522	92	1019
1367	92	1019	1406	92	1019	1445	92	1019	1484	93.33	1019	1523	93.33	1020
1368	93.33	1019	1407	92	1019	1446	93.33	1019	1485	90.67	1019	1524	93.33	1019
1369	90.67	1019	1408	93.33	1019	1447	92	1019	1486	93.33	1019	1525	93.33	1019
1370	93.33	1019	1409	93.33	1019	1448	93.33	1019	1487	92	1019	1526	90.67	1019
1371	93.33	1019	1410	90.67	1019	1449	93.33	1019	1488	93.33	1019	1527	93.33	1020
1372	93.33	1019	1411	93.33	1019	1450	91.5	1019	1489	93.33	1019	1528	93.33	1019
1373	92	1020	1412	93.33	1019	1451	93.33	1019	1490	93.33	1019	1529	93.33	1019
1374	93.33	1020	1413	93.33	1019	1452	93.33	1019	1491	90.67	1019	1530	93.33	1019
1375	92	1019	1414	92	1019	1453	92	1019	1492	93.33	1020	1531	92	1019
1376	92	1019	1415	93.33	1019	1454	93.33	1019	1493	93.33	1019	1532	92	1019
1377	93.33	1019	1416	92	1019	1455	93.33	1019	1494	93.33	1019	1533	93.33	1019
1378	92	1019	1417	92	1019	1456	90.67	1019	1495	92	1019	1534	92	1019
1379	93.33	1019	1418	93.33	1019	1457	93.33	1019	1496	93.33	1019	1535	92	1019
1380	93.33	1019	1419	93.33	1019	1458	93.33	1019	1497	90.67	1019	1536	93.33	1019
1381	90.67	1019	1420	93.33	1019	1459	93.33	1019	1498	92	1019	1537	91.5	1019
1382	93.33	1019	1421	91.5	1019	1460	93.33	1019	1499	93.33	1019	1538	92	1019
1383	93.33	1019	1422	93.33	1019	1461	93.33	1019	1500	92	1019	1539	93.33	1019
1384	92	1019	1423	93.33	1019	1462	90.67	1019	1501	93.33	1019	1540	93.33	1019
1385	93.33	1019	1424	92	1019	1463	93.33	1019	1502	93.33	1019	1541	93.33	1019
1386	93.33	1019	1425	93.33	1019	1464	93.33	1020	1503	90.67	1019	1542	92	1019
1387	90.67	1020	1426	93.33	1019	1465	93.33	1019	1504	93.33	1019	1543	92	1019
1388	93.33	1020	1427	90.67	1019	1466	93.33	1019	1505	92	1019	1544	93.33	1019
1389	92	1019	1428	93.33	1019	1467	92	1019	1506	92	1019	1545	92	1019
1390	92	1019	1429	92	1019	1468	92	1019	1507	93.33	1019	1546	94.67	1019
1391	93.33	1019	1430	93.33	1019	1469	93.33	1019	1508	91.5	1019	1547	92	1019
1392	90.67	1019	1431	93.33	1019	1470	93.33	1019	1509	92	1019	1548	93.33	1019
1393	93.33	1019	1432	93.33	1019	1471	93.33	1020	1510	93.33	1019	1549	92	1019
1394	93.33	1019	1433	90.67	1019	1472	93.33	1019	1511	93.33	1019	1550	92	1019
1395	93.33	1019	1434	93.33	1019	1473	93.33	1019	1512	92	1019	1551	93.33	1019
1396	93.33	1019	1435	93.33	1019	1474	90.67	1019	1513	93.33	1019	1552	93.33	1019
1397	93.33	1020	1436	93.33	1019	1475	93.33	1019	1514	90.67	1019	1553	93.33	1019
1398	90.67	1019	1437	93.33	1019	1476	93.33	1019	1515	93.33	1020	1554	93.33	1019
1399	93.33	1019	1438	93.33	1019	1477	92	1019	1516	93.33	1019	1555	92	1019
1400	93.33	1019	1439	90.67	1019	1478	92	1019	1517	93.33	1019	1556	93.33	1019
1401	93.33	1019	1440	93.33	1019	1479	90.67	1019	1518	92	1019	1557	92	1019
1402	93.33	1019	1441	92	1019	1480	93.33	1019	1519	93.33	1019	1558	93.33	1019
1403	92	1019	1442	93.33	1019	1481	93.33	1019	1520	92	1020	1559	92	1019
1404	92	1019	1443	93.33	1019	1482	93.33	1019	1521	93.33	1019	1560	93.33	1019

Garbache F.

TOMA DE DATOS

N°	Velocidad (RPM)	Posición (mm)	N°	Velocidad (RPM)	Posición (mm)	N°	Velocidad (RPM)	Posición (mm)	N°	Velocidad (RPM)	Posición (mm)	N°	Velocidad (RPM)	Posición (mm)
1561	90.67	1019	1600	93.33	1019	1639	93.33	1019	1678	93.33	1019	1717	90.67	1019
1562	92	1019	1601	90.67	1019	1640	93.33	1019	1679	93.33	1019	1718	93.33	1019
1563	93.33	1020	1602	93.33	1019	1641	94.67	1019	1680	93.33	1019	1719	93.33	1019
1564	93.33	1019	1603	92	1019	1642	90.67	1020	1681	93.33	1019	1720	93.33	1019
1565	93.33	1019	1604	93.33	1019	1643	93.33	1019	1682	91.5	1019	1721	93.33	1019
1566	90.67	1019	1605	93.33	1019	1644	93.33	1019	1683	92	1019	1722	92	1019
1567	92	1019	1606	92	1019	1645	93.33	1019	1684	93.33	1019	1723	90.67	1020
1568	93.33	1019	1607	92	1020	1646	93.33	1019	1685	93.33	1019	1724	93.33	1019
1569	92	1019	1608	93.33	1019	1647	93.33	1019	1686	93.33	1019	1725	93.33	1019
1570	93.33	1019	1609	93.33	1019	1648	90.67	1019	1687	93.33	1019	1726	92	1019
1571	93.33	1019	1610	93.33	1019	1649	93.33	1019	1688	90.67	1019	1727	92	1019
1572	92	1019	1611	93.33	1019	1650	93.33	1019	1689	93.33	1019	1728	92	1019
1573	92	1019	1612	92	1019	1651	93.33	1019	1690	93.33	1019	1729	92	1019
1574	92	1019	1613	92	1019	1652	93.33	1019	1691	93.33	1019	1730	93.33	1019
1575	93.33	1019	1614	93.33	1019	1653	92	1019	1692	93.33	1019	1731	93.33	1019
1576	93.33	1019	1615	92	1019	1654	93.33	1019	1693	93.33	1019	1732	93.33	1019
1577	92	1019	1616	93.33	1019	1655	93.33	1019	1694	90.67	1019	1733	92	1019
1578	92	1019	1617	92	1019	1656	92	1019	1695	93.33	1019	1734	92	1019
1579	93.33	1019	1618	93.33	1019	1657	92	1019	1696	93.33	1019	1735	90.67	1019
1580	93.33	1019	1619	92	1019	1658	93.33	1019	1697	93.33	1019	1736	93.33	1019
1581	93.33	1019	1620	93.33	1019	1659	92	1019	1698	93.33	1019	1737	93.33	1020
1582	92	1019	1621	93.33	1019	1660	92	1019	1699	93.33	1019	1738	93.33	1020
1583	93.33	1019	1622	93.33	1019	1661	93.33	1019	1700	90.67	1019	1739	93.33	1020
1584	92	1019	1623	92	1019	1662	93.33	1019	1701	93.33	1019	1740	90.67	1019
1585	93.33	1019	1624	90.2	1020	1663	93.33	1019	1702	93.33	1019	1741	93.33	1019
1586	92	1019	1625	93.33	1019	1664	93.33	1019	1703	93.33	1019	1742	93.33	1019
1587	93.33	1019	1626	93.33	1019	1665	90.67	1020	1704	93.33	1019	1743	93.33	1019
1588	93.33	1019	1627	93.33	1019	1666	93.33	1019	1705	93.33	1019	1744	93.33	1019
1589	93.33	1019	1628	93.33	1019	1667	93.33	1019	1706	92	1019	1745	93.33	1019
1590	90.67	1019	1629	92	1019	1668	93.33	1019	1707	93.33	1019	1746	90.67	1019
1591	93.33	1019	1630	90.67	1020	1669	93.33	1019	1708	93.33	1019	1747	92	1019
1592	93.33	1019	1631	93.33	1019	1670	93.33	1019	1709	92	1019	1748	92	1019
1593	93.33	1019	1632	93.33	1019	1671	92	1019	1710	93.33	1020	1749	93.33	1019
1594	93.33	1019	1633	93.33	1020	1672	93.33	1019	1711	91.5	1019	1750	93.33	1019
1595	91.5	1019	1634	93.33	1019	1673	92	1019	1712	93.33	1019	1751	92	1019
1596	93.33	1019	1635	93.33	1019	1674	93.33	1019	1713	93.33	1019	1752	92	1019
1597	93.33	1020	1636	90.67	1019	1675	93.33	1019	1714	93.33	1019	1753	93.33	1019
1598	93.33	1019	1637	93.33	1019	1676	93.33	1019	1715	93.33	1019	1754	93.33	1020
1599	93.33	1019	1638	93.33	1019	1677	92	1019	1716	92	1019	1755	93.33	1019

J. Zabadie F.

TOMA DE DATOS

N°	Velocidad (RPM)	Posición (mm)	N°	Velocidad (RPM)	Posición (mm)	N°	Velocidad (RPM)	Posición (mm)	N°	Velocidad (RPM)	Posición (mm)	N°	Velocidad (RPM)	Posición (mm)
1756	92	1019	1795	16	0	1834	0	0	1873	0	0	1912	0	0
1757	93.33	1020	1796	9.33	0	1835	0	0	1874	0	0	1913	0	0
1758	90.67	1019	1797	4	0	1836	0	0	1875	0	0	1914	0	0
1759	92	1019	1798	0	0	1837	0	0	1876	0	0	1915	0	0
1760	93.33	1019	1799	0	0	1838	0	0	1877	0	0	1916	0	0
1761	93.33	1020	1800	0	0	1839	0	0	1878	0	0	1917	0	0
1762	93.33	1020	1801	0	0	1840	0	0	1879	0	0	1918	0	0
1763	93.33	1020	1802	0	0	1841	0	0	1880	0	0	1919	0	0
1764	90.67	1019	1803	0	0	1842	0	0	1881	0	0	1920	0	0
1765	93.33	1018	1804	0	0	1843	0	0	1882	0	0	1921	0	0
1766	92	1018	1805	0	0	1844	0	0	1883	0	0	1922	0	0
1767	93.33	1018	1806	0	0	1845	0	0	1884	0	0	1923	0	0
1768	92	1019	1807	0	0	1846	0	0	1885	0	0	1924	0	0
1769	90.2	1019	1808	0	0	1847	0	0	1886	0	0	1925	0	0
1770	93.33	1019	1809	0	0	1848	0	0	1887	0	0	1926	0	0
1771	92	1019	1810	0	0	1849	0	0	1888	0	0	1927	0	0
1772	92	1019	1811	0	0	1850	0	0	1889	0	0	1928	0	0
1773	92	1018	1812	0	0	1851	0	0	1890	0	0	1929	0	0
1774	93.33	1018	1813	0	0	1852	0	0	1891	0	0	1930	0	0
1775	90.67	1019	1814	0	0	1853	0	0	1892	0	0	1931	0	0
1776	92	1019	1815	0	0	1854	0	0	1893	0	0	1932	0	0
1777	93.33	1019	1816	0	0	1855	0	0	1894	0	0	1933	0	0
1778	92	1019	1817	0	0	1856	0	0	1895	0	0	1934	0	0
1779	92	1018	1818	0	0	1857	0	0	1896	0	0	1935	0	0
1780	93.33	1018	1819	0	0	1858	0	0	1897	0	0	1936	0	0
1781	90.67	987	1820	0	0	1859	0	0	1898	0	0	1937	0	0
1782	88	920	1821	0	0	1860	0	0	1899	0	0	1938	0	0
1783	86.67	829	1822	0	0	1861	0	0	1900	0	0	1939	0	0
1784	84	716	1823	0	0	1862	0	0	1901	0	0	1940	0	0
1785	82.67	584	1824	0	0	1863	0	0	1902	0	0	1941	0	0
1786	77.33	467	1825	0	0	1864	0	0	1903	0	0	1942	0	0
1787	72	371	1826	0	0	1865	0	0	1904	0	0	1943	0	0
1788	69.33	280	1827	0	0	1866	0	0	1905	0	0	1944	0	0
1789	61.33	197	1828	0	0	1867	0	0	1906	0	0	1945	0	0
1790	56	128	1829	0	0	1868	0	0	1907	0	0	1946	0	0
1791	46.67	58	1830	0	0	1869	0	0	1908	0	0	1947	0	0
1792	40	10	1831	0	0	1870	0	0	1909	0	0	1948	0	0
1793	30.67	0	1832	0	0	1871	0	0	1910	0	0	1949	0	0
1794	24	0	1833	0	0	1872	0	0	1911	0	0	1950	0	0

Garbache F.

TOMA DE DATOS

N°	Velocidad (RPM)	Posición (mm)	N°	Velocidad (RPM)	Posición (mm)	N°	Velocidad (RPM)	Posición (mm)	N°	Velocidad (RPM)	Posición (mm)	N°	Velocidad (RPM)	Posición (mm)
1951	0	0	1990	0	0	2029	0	0	2068	0	0	2107	0	0
1952	0	0	1991	0	0	2030	0	0	2069	0	0	2108	0	0
1953	0	0	1992	0	0	2031	0	0	2070	0	0	2109	0	0
1954	0	0	1993	0	0	2032	0	0	2071	0	0	2110	0	0
1955	0	0	1994	0	0	2033	0	0	2072	0	0	2111	0	0
1956	0	0	1995	0	0	2034	0	0	2073	0	0	2112	0	0
1957	0	0	1996	0	0	2035	0	0	2074	0	0	2113	0	0
1958	0	0	1997	0	0	2036	0	0	2075	0	0	2114	0	0
1959	0	0	1998	0	0	2037	0	0	2076	0	0	2115	0	0
1960	0	0	1999	0	0	2038	0	0	2077	0	0	2116	0	0
1961	0	0	2000	0	0	2039	0	0	2078	0	0	2117	0	0
1962	0	0	2001	0	0	2040	0	0	2079	0	0	2118	0	0
1963	0	0	2002	0	0	2041	0	0	2080	0	0	2119	0	0
1964	0	0	2003	0	0	2042	0	0	2081	0	0	2120	0	0
1965	0	0	2004	0	0	2043	0	0	2082	0	0	2121	0	0
1966	0	0	2005	0	0	2044	0	0	2083	0	0	2122	0	0
1967	0	0	2006	0	0	2045	0	0	2084	0	0	2123	0	0
1968	0	0	2007	0	0	2046	0	0	2085	0	0	2124	0	33
1969	0	0	2008	0	0	2047	0	0	2086	0	0	2125	0	146
1970	0	0	2009	0	0	2048	0	0	2087	0	0	2126	0	274
1971	0	0	2010	0	0	2049	0	0	2088	0	0	2127	5.33	409
1972	0	0	2011	0	0	2050	0	0	2089	0	0	2128	18.67	534
1973	0	0	2012	0	0	2051	0	0	2090	0	0	2129	36	631
1974	0	0	2013	0	0	2052	0	0	2091	0	0	2130	49.33	717
1975	0	0	2014	0	0	2053	0	0	2092	0	0	2131	61.33	782
1976	0	0	2015	0	0	2054	0	0	2093	0	0	2132	69.33	838
1977	0	0	2016	0	0	2055	0	0	2094	0	0	2133	74.67	860
1978	0	0	2017	0	0	2056	0	0	2095	0	0	2134	78.67	860
1979	0	0	2018	0	0	2057	0	0	2096	0	0	2135	78.67	860
1980	0	0	2019	0	0	2058	0	0	2097	0	0	2136	81.33	859
1981	0	0	2020	0	0	2059	0	0	2098	0	0	2137	81.33	858
1982	0	0	2021	0	0	2060	0	0	2099	0	0	2138	82.67	860
1983	0	0	2022	0	0	2061	0	0	2100	0	0	2139	81.33	861
1984	0	0	2023	0	0	2062	0	0	2101	0	0	2140	82.67	883
1985	0	0	2024	0	0	2063	0	0	2102	0	0	2141	81.33	942
1986	0	0	2025	0	0	2064	0	0	2103	0	0	2142	85.33	1012
1987	0	0	2026	0	0	2065	0	0	2104	0	0	2143	89.33	1018
1988	0	0	2027	0	0	2066	0	0	2105	0	0	2144	92	1018
1989	0	0	2028	0	0	2067	0	0	2106	0	0	2145	92	1018

G. Zorobache F.

TOMA DE DATOS

N°	Velocidad (RPM)	Posición (mm)	N°	Velocidad (RPM)	Posición (mm)	N°	Velocidad (RPM)	Posición (mm)	N°	Velocidad (RPM)	Posición (mm)	N°	Velocidad (RPM)	Posición (mm)
2146	90.2	1018	2185	93.33	1019	2224	92	1019	2263	92	1019	2302	92	1018
2147	92	1018	2186	92	1018	2225	93.33	1018	2264	93.33	1019	2303	92	1019
2148	93.33	1018	2187	90.67	1018	2226	92	1019	2265	92	1019	2304	93.33	1018
2149	92	1018	2188	93.33	1019	2227	93.33	1018	2266	93.33	1019	2305	92	1018
2150	92	1018	2189	92	1018	2228	90.67	1018	2267	93.33	1019	2306	93.33	1018
2151	92	1018	2190	93.33	1018	2229	92	1018	2268	90.67	1018	2307	93.33	1018
2152	90.67	1018	2191	93.33	1018	2230	93.33	1018	2269	93.33	1019	2308	93.33	1018
2153	92	1018	2192	92	1018	2231	93.33	1018	2270	93.33	1018	2309	90.67	1019
2154	92	1018	2193	92	1018	2232	92	1018	2271	92	1019	2310	92	1018
2155	92	1018	2194	92	1018	2233	91.5	1018	2272	93.33	1019	2311	93.33	1018
2156	93.33	1018	2195	93.33	1018	2234	92	1018	2273	92	1019	2312	93.33	1018
2157	92	1018	2196	93.33	1018	2235	92	1018	2274	90.67	1019	2313	92	1018
2158	90.67	1018	2197	92	1019	2236	93.33	1018	2275	92	1019	2314	93.33	1018
2159	93.33	1018	2198	92	1018	2237	92	1019	2276	93.33	1019	2315	90.67	1019
2160	92	1018	2199	92	1018	2238	92	1019	2277	92	1019	2316	93.33	1019
2161	93.33	1019	2200	92	1018	2239	90.67	1018	2278	93.33	1019	2317	93.33	1018
2162	92	1018	2201	92	1018	2240	92	1019	2279	93.33	1019	2318	93.33	1018
2163	93.33	1018	2202	92	1018	2241	93.33	1018	2280	90.67	1018	2319	92	1018
2164	90.67	1018	2203	93.33	1018	2242	92	1019	2281	92	1019	2320	90.2	1018
2165	92	1018	2204	90.2	1018	2243	93.33	1019	2282	93.33	1019	2321	93.33	1018
2166	93.33	1018	2205	93.33	1018	2244	93.33	1019	2283	93.33	1019	2322	92	1018
2167	93.33	1018	2206	92	1018	2245	89.33	1018	2284	93.33	1019	2323	92	1019
2168	92	1018	2207	93.33	1018	2246	93.33	1019	2285	92	1019	2324	93.33	1018
2169	93.33	1019	2208	92	1018	2247	92	1019	2286	90.67	1018	2325	92	1018
2170	90.67	1018	2209	93.33	1018	2248	93.33	1019	2287	93.33	1019	2326	92	1018
2171	93.33	1018	2210	90.67	1019	2249	92	1019	2288	93.33	1019	2327	92	1018
2172	92	1018	2211	92	1018	2250	93.33	1019	2289	93.33	1019	2328	93.33	1018
2173	93.33	1018	2212	93.33	1018	2251	89.33	1018	2290	92	1019	2329	93.33	1018
2174	92	1018	2213	93.33	1018	2252	92	1019	2291	91.5	1019	2330	93.33	1018
2175	90.67	1018	2214	92	1018	2253	93.33	1019	2292	93.33	1019	2331	93.33	1018
2176	92	1018	2215	93.33	1018	2254	92	1019	2293	93.33	1019	2332	90.67	1018
2177	93.33	1018	2216	90.67	1018	2255	93.33	1019	2294	93.33	1018	2333	93.33	1018
2178	92	1018	2217	93.33	1018	2256	93.33	1019	2295	92	1018	2334	92	1018
2179	93.33	1018	2218	92	1018	2257	90.67	1019	2296	93.33	1018	2335	93.33	1019
2180	93.33	1018	2219	93.33	1018	2258	93.33	1019	2297	90.67	1019	2336	93.33	1018
2181	90.67	1018	2220	93.33	1018	2259	92	1019	2298	93.33	1019	2337	92	1018
2182	93.33	1018	2221	92	1018	2260	93.33	1019	2299	92	1018	2338	90.67	1018
2183	93.33	1018	2222	90.67	1018	2261	92	1019	2300	93.33	1019	2339	93.33	1018
2184	92	1018	2223	93.33	1018	2262	90.67	1018	2301	93.33	1018	2340	93.33	1018

Garbache F.

TOMA DE DATOS

N°	Velocidad (RPM)	Posición (mm)	N°	Velocidad (RPM)	Posición (mm)	N°	Velocidad (RPM)	Posición (mm)	N°	Velocidad (RPM)	Posición (mm)	N°	Velocidad (RPM)	Posición (mm)
2341	93.33	1018	2380	93.33	1018	2419	90.67	1018	2458	93.33	1019	2497	92	1019
2342	93.33	1018	2381	93.33	1018	2420	93.33	1018	2459	92	1018	2498	93.33	1018
2343	93.33	1018	2382	93.33	1019	2421	93.33	1018	2460	90.67	1019	2499	92	1019
2344	90.67	1018	2383	92	1018	2422	93.33	1018	2461	92	1019	2500	90.67	1019
2345	92	1018	2384	90.67	1018	2423	92	1018	2462	93.33	1019	2501	93.33	1019
2346	93.33	1018	2385	92	1018	2424	93.33	1018	2463	93.33	1019	2502	93.33	1019
2347	93.33	1018	2386	93.33	1018	2425	90.67	1018	2464	93.33	1019	2503	92	1019
2348	92	1018	2387	93.33	1018	2426	93.33	1018	2465	91.5	1019	2504	93.33	1019
2349	92	1018	2388	92	1018	2427	92	1018	2466	93.33	1018	2505	92	1019
2350	93.33	1018	2389	93.33	1018	2428	93.33	1018	2467	92	1018	2506	90.67	1018
2351	92	1018	2390	92	1018	2429	93.33	1018	2468	92	1018	2507	93.33	1019
2352	93.33	1018	2391	92	1018	2430	93.33	1018	2469	93.33	1018	2508	92	1019
2353	93.33	1018	2392	92	1018	2431	92	1018	2470	92	1018	2509	93.33	1018
2354	93.33	1019	2393	93.33	1018	2432	93.33	1018	2471	90.67	1019	2510	92	1019
2355	92	1018	2394	93.33	1018	2433	92	1018	2472	93.33	1019	2511	93.33	1019
2356	92	1018	2395	93.33	1018	2434	93.33	1018	2473	93.33	1019	2512	90.67	1018
2357	93.33	1018	2396	90.67	1018	2435	93.33	1018	2474	92	1018	2513	93.33	1019
2358	93.33	1018	2397	92	1018	2436	90.67	1018	2475	93.33	1018	2514	93.33	1018
2359	92	1018	2398	93.33	1018	2437	93.33	1018	2476	93.33	1018	2515	93.33	1018
2360	92	1018	2399	93.33	1019	2438	93.33	1018	2477	90.67	1019	2516	92	1019
2361	92	1018	2400	93.33	1018	2439	93.33	1018	2478	92	1019	2517	93.33	1019
2362	92	1018	2401	93.33	1018	2440	93.33	1018	2479	93.33	1019	2518	90.67	1018
2363	93.33	1018	2402	90.67	1018	2441	93.33	1018	2480	93.33	1019	2519	93.33	1018
2364	93.33	1018	2403	93.33	1018	2442	92	1018	2481	92	1019	2520	93.33	1018
2365	92	1018	2404	93.33	1018	2443	93.33	1018	2482	93.33	1019	2521	93.33	1018
2366	93.33	1018	2405	92	1018	2444	92	1018	2483	90.67	1019	2522	92	1018
2367	92	1018	2406	92	1018	2445	93.33	1019	2484	93.33	1019	2523	90.67	1018
2368	93.33	1018	2407	91.5	1018	2446	93.33	1018	2485	92	1019	2524	92	1018
2369	92	1018	2408	92	1018	2447	93.33	1018	2486	93.33	1019	2525	93.33	1018
2370	93.33	1018	2409	92	1018	2448	90.67	1019	2487	93.33	1019	2526	93.33	1019
2371	93.33	1018	2410	93.33	1018	2449	93.33	1019	2488	92	1019	2527	93.33	1019
2372	92	1018	2411	93.33	1018	2450	92	1018	2489	90.67	1018	2528	93.33	1018
2373	92	1018	2412	93.33	1018	2451	92	1019	2490	92	1018	2529	90.67	1018
2374	92	1018	2413	90.67	1018	2452	93.33	1018	2491	93.33	1019	2530	92	1018
2375	93.33	1018	2414	93.33	1018	2453	93.33	1018	2492	92	1019	2531	93.33	1018
2376	93.33	1018	2415	93.33	1019	2454	90.67	1019	2493	92	1019	2532	93.33	1018
2377	93.33	1018	2416	93.33	1018	2455	93.33	1019	2494	91.5	1019	2533	92	1018
2378	90.2	1018	2417	93.33	1018	2456	92	1018	2495	92	1019	2534	92	1018
2379	93.33	1018	2418	93.33	1019	2457	92	1019	2496	93.33	1019	2535	90.67	1018

J. Zabadie F.

TOMA DE DATOS

N°	Velocidad (RPM)	Posición (mm)	N°	Velocidad (RPM)	Posición (mm)	N°	Velocidad (RPM)	Posición (mm)	N°	Velocidad (RPM)	Posición (mm)	N°	Velocidad (RPM)	Posición (mm)
2536	92	1018	2575	93.33	1018	2614	93.33	1019	2653	93.33	1019	2692	90.67	1019
2537	93.33	1018	2576	92	1018	2615	92	1018	2654	92	1019	2693	93.33	1019
2538	93.33	1018	2577	92	1018	2616	92	1018	2655	93.33	1019	2694	92	1018
2539	93.33	1019	2578	93.33	1018	2617	92	1018	2656	92	1018	2695	92	1018
2540	93.33	1018	2579	93.33	1018	2618	93.33	1018	2657	92	1019	2696	93.33	1018
2541	90.67	1018	2580	92	1018	2619	93.33	1018	2658	92	1019	2697	92	1019
2542	93.33	1018	2581	91.5	1018	2620	92	1018	2659	93.33	1019	2698	93.33	1019
2543	92	1018	2582	93.33	1018	2621	93.33	1019	2660	93.33	1019	2699	93.33	1019
2544	93.33	1019	2583	92	1018	2622	90.67	1018	2661	93.33	1018	2700	92	1018
2545	93.33	1018	2584	93.33	1018	2623	93.33	1018	2662	93.33	1018	2701	92	1018
2546	92	1018	2585	92	1018	2624	93.33	1018	2663	90.67	1019	2702	93.33	1018
2547	90.67	1018	2586	93.33	1019	2625	93.33	1018	2664	93.33	1019	2703	90.67	1019
2548	93.33	1018	2587	92	1018	2626	93.33	1019	2665	93.33	1019	2704	93.33	1019
2549	93.33	1018	2588	93.33	1018	2627	92	1019	2666	92	1019	2705	93.33	1019
2550	93.33	1018	2589	92	1018	2628	92	1018	2667	93.33	1019	2706	92	1019
2551	92	1018	2590	92	1019	2629	92	1018	2668	91.5	1018	2707	93.33	1019
2552	91.5	1018	2591	93.33	1019	2630	93.33	1019	2669	92	1018	2708	93.33	1019
2553	93.33	1019	2592	92	1018	2631	92	1018	2670	93.33	1018	2709	90.67	1019
2554	92	1018	2593	92	1018	2632	93.33	1019	2671	93.33	1018	2710	93.33	1019
2555	93.33	1019	2594	92	1018	2633	93.33	1019	2672	93.33	1018	2711	93.33	1018
2556	93.33	1018	2595	93.33	1019	2634	90.67	1019	2673	93.33	1018	2712	93.33	1019
2557	92	1018	2596	92	1018	2635	93.33	1019	2674	90.67	1019	2713	93.33	1019
2558	90.67	1018	2597	92	1019	2636	93.33	1019	2675	93.33	1018	2714	93.33	1018
2559	93.33	1018	2598	93.33	1019	2637	92	1018	2676	93.33	1018	2715	90.67	1019
2560	93.33	1018	2599	90.67	1018	2638	93.33	1019	2677	92	1018	2716	93.33	1019
2561	93.33	1018	2600	93.33	1018	2639	91.5	1019	2678	93.33	1018	2717	92	1019
2562	93.33	1018	2601	93.33	1018	2640	93.33	1019	2679	93.33	1018	2718	93.33	1019
2563	92	1018	2602	93.33	1018	2641	92	1019	2680	90.67	1019	2719	93.33	1019
2564	92	1018	2603	92	1018	2642	92	1019	2681	93.33	1018	2720	93.33	1019
2565	93.33	1018	2604	93.33	1019	2643	92	1019	2682	93.33	1018	2721	92	1019
2566	92	1018	2605	90.67	1018	2644	93.33	1019	2683	92	1018	2722	92	1019
2567	93.33	1018	2606	93.33	1018	2645	90.67	1019	2684	93.33	1018	2723	93.33	1019
2568	93.33	1018	2607	92	1018	2646	93.33	1019	2685	93.33	1018	2724	93.33	1019
2569	92	1018	2608	93.33	1019	2647	92	1019	2686	90.67	1018	2725	93.33	1019
2570	92	1018	2609	93.33	1019	2648	92	1019	2687	93.33	1018	2726	91.5	1019
2571	92	1018	2610	90.67	1018	2649	93.33	1019	2688	92	1018	2727	93.33	1019
2572	93.33	1018	2611	93.33	1018	2650	93.33	1019	2689	93.33	1018	2728	92	1018
2573	93.33	1018	2612	93.33	1018	2651	90.67	1019	2690	93.33	1018	2729	93.33	1018
2574	92	1018	2613	93.33	1018	2652	93.33	1019	2691	93.33	1018	2730	93.33	1018

Garbache F.

TOMA DE DATOS

N°	Velocidad (RPM)	Posición (mm)	N°	Velocidad (RPM)	Posición (mm)	N°	Velocidad (RPM)	Posición (mm)	N°	Velocidad (RPM)	Posición (mm)	N°	Velocidad (RPM)	Posición (mm)
2731	93.33	1018	2770	92	1018	2809	93.33	1018	2848	90.67	1019	2887	93.33	1018
2732	90.67	1019	2771	93.33	1018	2810	93.33	1018	2849	93.33	1019	2888	92	1018
2733	93.33	1019	2772	93.33	1018	2811	93.33	1019	2850	93.33	1019	2889	92	1019
2734	93.33	1019	2773	92	1019	2812	93.33	1018	2851	93.33	1019	2890	92	1019
2735	93.33	1019	2774	93.33	1019	2813	90.2	1019	2852	92	1019	2891	93.33	1019
2736	93.33	1019	2775	93.33	1019	2814	93.33	1019	2853	93.33	1018	2892	93.33	1018
2737	93.33	1018	2776	92	1019	2815	93.33	1019	2854	92	1019	2893	93.33	1018
2738	90.67	1019	2777	93.33	1019	2816	92	1019	2855	93.33	1019	2894	92	1018
2739	93.33	1019	2778	93.33	1019	2817	93.33	1019	2856	93.33	1019	2895	92	1019
2740	93.33	1019	2779	90.67	1019	2818	92	1019	2857	92	1019	2896	93.33	1019
2741	92	1018	2780	93.33	1019	2819	92	1018	2858	93.33	1018	2897	93.33	1018
2742	92	1019	2781	93.33	1019	2820	92	1018	2859	92	1018	2898	93.33	1018
2743	93.33	1019	2782	93.33	1019	2821	93.33	1019	2860	92	1019	2899	93.33	1018
2744	90.67	1019	2783	93.33	1019	2822	93.33	1019	2861	92	1019	2900	90.2	1018
2745	92	1019	2784	92	1019	2823	93.33	1019	2862	92	1019	2901	93.33	1018
2746	93.33	1019	2785	92	1018	2824	92	1019	2863	93.33	1019	2902	93.33	1018
2747	93.33	1019	2786	92	1018	2825	90.67	1018	2864	93.33	1018	2903	92	1018
2748	93.33	1019	2787	92	1019	2826	92	1018	2865	92	1018	2904	93.33	1018
2749	93.33	1019	2788	93.33	1019	2827	93.33	1019	2866	90.67	1019	2905	93.33	1018
2750	90.67	1019	2789	93.33	1019	2828	92	1019	2867	92	1019	2906	92	1018
2751	93.33	1019	2790	92	1018	2829	92	1019	2868	93.33	1019	2907	93.33	1018
2752	93.33	1019	2791	92	1019	2830	93.33	1019	2869	93.33	1018	2908	93.33	1018
2753	93.33	1019	2792	93.33	1019	2831	90.67	1018	2870	93.33	1018	2909	93.33	1018
2754	92	1019	2793	93.33	1019	2832	93.33	1018	2871	90.67	1019	2910	93.33	1018
2755	91.5	1019	2794	93.33	1019	2833	93.33	1019	2872	93.33	1019	2911	92	1018
2756	93.33	1018	2795	93.33	1019	2834	93.33	1019	2873	93.33	1019	2912	90.67	1018
2757	93.33	1018	2796	90.67	1018	2835	93.33	1019	2874	93.33	1019	2913	92	1018
2758	93.33	1018	2797	93.33	1018	2836	93.33	1019	2875	93.33	1018	2914	93.33	1018
2759	93.33	1018	2798	93.33	1018	2837	90.67	1019	2876	92	1019	2915	93.33	1019
2760	93.33	1018	2799	93.33	1019	2838	93.33	1018	2877	90.67	1019	2916	93.33	1018
2761	90.67	1019	2800	93.33	1019	2839	92	1018	2878	93.33	1019	2917	92	1018
2762	93.33	1019	2801	93.33	1019	2840	93.33	1019	2879	93.33	1019	2918	92	1018
2763	93.33	1019	2802	92	1018	2841	93.33	1019	2880	93.33	1019	2919	93.33	1018
2764	93.33	1018	2803	92	1018	2842	90.2	1019	2881	93.33	1019	2920	93.33	1018
2765	92	1018	2804	93.33	1019	2843	92	1019	2882	93.33	1018	2921	92	1018
2766	93.33	1018	2805	93.33	1018	2844	93.33	1019	2883	90.67	1019	2922	93.33	1018
2767	90.67	1019	2806	92	1018	2845	93.33	1019	2884	93.33	1019	2923	93.33	1019
2768	93.33	1019	2807	92	1019	2846	93.33	1018	2885	93.33	1019	2924	90.67	1018
2769	93.33	1019	2808	90.67	1018	2847	92	1018	2886	93.33	1019	2925	93.33	1018

Garbache F.

TOMA DE DATOS

N°	Velocidad (RPM)	Posición (mm)	N°	Velocidad (RPM)	Posición (mm)	N°	Velocidad (RPM)	Posición (mm)	N°	Velocidad (RPM)	Posición (mm)	N°	Velocidad (RPM)	Posición (mm)
2926	93.33	1018	2965	93.33	1018	3004	93.33	1019	3043	93.33	1018	3082	93.33	1019
2927	92	1018	2966	92	1018	3005	90.67	1018	3044	93.33	1019	3083	93.33	1018
2928	92	1018	2967	93.33	1018	3006	93.33	1018	3045	92	1018	3084	93.33	1018
2929	91.5	1018	2968	93.33	1018	3007	93.33	1019	3046	93.33	1018	3085	93.33	1018
2930	93.33	1018	2969	93.33	1018	3008	93.33	1019	3047	93.33	1018	3086	90.67	1018
2931	93.33	1019	2970	92	1019	3009	93.33	1018	3048	92	1018	3087	93.33	1019
2932	93.33	1018	2971	93.33	1018	3010	92	1018	3049	93.33	1018	3088	93.33	1019
2933	93.33	1018	2972	93.33	1018	3011	90.67	1018	3050	93.33	1018	3089	93.33	1019
2934	93.33	1018	2973	93.33	1018	3012	93.33	1018	3051	92	1019	3090	93.33	1018
2935	90.67	1018	2974	92	1018	3013	92	1018	3052	93.33	1018	3091	93.33	1018
2936	93.33	1018	2975	93.33	1019	3014	92	1018	3053	92	1018	3092	92	1018
2937	93.33	1018	2976	90.67	1018	3015	93.33	1018	3054	93.33	1018	3093	93.33	1018
2938	93.33	1018	2977	93.33	1018	3016	91.5	1018	3055	93.33	1018	3094	93.33	1018
2939	93.33	1018	2978	93.33	1019	3017	93.33	1018	3056	92	1018	3095	93.33	1019
2940	92	1018	2979	93.33	1019	3018	93.33	1018	3057	90.67	1018	3096	93.33	1018
2941	92	1018	2980	93.33	1019	3019	93.33	1018	3058	93.33	1018	3097	93.33	1019
2942	93.33	1018	2981	93.33	1018	3020	93.33	1019	3059	93.33	1018	3098	90.67	1018
2943	92	1018	2982	90.67	1018	3021	93.33	1019	3060	93.33	1019	3099	93.33	1018
2944	93.33	1018	2983	93.33	1018	3022	90.67	1018	3061	93.33	1019	3100	93.33	1018
2945	93.33	1018	2984	93.33	1018	3023	93.33	1018	3062	93.33	1018	3101	93.33	1018
2946	93.33	1018	2985	93.33	1019	3024	93.33	1018	3063	90.67	1018	3102	93.33	1018
2947	92	1018	2986	93.33	1018	3025	93.33	1018	3064	93.33	1018	3103	91.5	1018
2948	93.33	1018	2987	90.2	1018	3026	93.33	1018	3065	93.33	1018	3104	93.33	1018
2949	92	1018	2988	93.33	1018	3027	92	1018	3066	93.33	1018	3105	93.33	1018
2950	93.33	1019	2989	93.33	1019	3028	92	1019	3067	93.33	1018	3106	93.33	1018
2951	93.33	1018	2990	93.33	1018	3029	93.33	1019	3068	94.67	1018	3107	92	1018
2952	93.33	1018	2991	92	1018	3030	93.33	1018	3069	90.67	1018	3108	93.33	1018
2953	90.67	1018	2992	93.33	1018	3031	93.33	1018	3070	93.33	1019	3109	92	1018
2954	93.33	1018	2993	92	1018	3032	93.33	1018	3071	93.33	1019	3110	92	1018
2955	93.33	1018	2994	93.33	1018	3033	93.33	1018	3072	93.33	1019	3111	93.33	1018
2956	93.33	1018	2995	93.33	1019	3034	90.67	1018	3073	93.33	1018	3112	93.33	1019
2957	93.33	1018	2996	93.33	1019	3035	92	1018	3074	91.5	1018	3113	93.33	1019
2958	90.67	1018	2997	93.33	1018	3036	93.33	1018	3075	92	1018	3114	93.33	1018
2959	93.33	1018	2998	93.33	1018	3037	93.33	1018	3076	92	1018	3115	90.67	1018
2960	93.33	1019	2999	90.67	1019	3038	93.33	1018	3077	93.33	1018	3116	92	1018
2961	93.33	1018	3000	93.33	1018	3039	92	1018	3078	93.33	1018	3117	93.33	1018
2962	93.33	1018	3001	93.33	1018	3040	90.67	1018	3079	93.33	1018	3118	93.33	1018
2963	92	1018	3002	92	1018	3041	93.33	1019	3080	92	1018	3119	93.33	1018
2964	92	1018	3003	93.33	1018	3042	93.33	1018	3081	93.33	1018	3120	93.33	1019

Garbache F.

TOMA DE DATOS

N°	Velocidad (RPM)	Posición (mm)	N°	Velocidad (RPM)	Posición (mm)	N°	Velocidad (RPM)	Posición (mm)	N°	Velocidad (RPM)	Posición (mm)	N°	Velocidad (RPM)	Posición (mm)
3121	90.67	1018	3160	93.33	1019	3199	9.33	27	3238	0	0	3277	0	0
3122	93.33	1018	3161	91.5	1018	3200	1.33	28	3239	0	0	3278	0	0
3123	93.33	1019	3162	93.33	1018	3201	0	28	3240	0	0	3279	0	0
3124	93.33	1019	3163	93.33	1018	3202	0	12	3241	0	0	3280	0	0
3125	93.33	1019	3164	93.33	1018	3203	0	0	3242	0	0	3281	0	0
3126	93.33	1018	3165	93.33	1018	3204	0	0	3243	0	0	3282	0	0
3127	90.67	1018	3166	93.33	1018	3205	0	0	3244	0	0	3283	0	0
3128	93.33	1018	3167	90.67	1018	3206	0	0	3245	0	0	3284	0	0
3129	93.33	1018	3168	93.33	1018	3207	0	0	3246	0	0	3285	0	0
3130	93.33	1018	3169	93.33	1018	3208	0	0	3247	0	0	3286	0	0
3131	92	1018	3170	93.33	1018	3209	0	0	3248	0	0	3287	0	0
3132	92	1018	3171	93.33	1018	3210	0	0	3249	0	0	3288	0	0
3133	93.33	1018	3172	93.33	1018	3211	0	0	3250	0	0	3289	0	0
3134	93.33	1018	3173	90.67	1018	3212	0	0	3251	0	0	3290	0	0
3135	92	1018	3174	93.33	1018	3213	0	0	3252	0	0	3291	0	0
3136	93.33	1018	3175	93.33	1018	3214	0	0	3253	0	0	3292	0	0
3137	93.33	1019	3176	93.33	1018	3215	0	0	3254	0	0	3293	0	0
3138	90.67	1018	3177	93.33	1018	3216	0	0	3255	0	0	3294	0	0
3139	93.33	1018	3178	93.33	1018	3217	0	0	3256	0	0	3295	0	0
3140	93.33	1018	3179	92	1018	3218	0	0	3257	0	0	3296	0	0
3141	93.33	1018	3180	93.33	1018	3219	0	0	3258	0	0	3297	0	0
3142	93.33	1018	3181	93.33	1018	3220	0	0	3259	0	0	3298	0	0
3143	93.33	1019	3182	92	1018	3221	0	0	3260	0	0	3299	0	0
3144	92	1018	3183	93.33	1018	3222	0	0	3261	0	0	3300	0	0
3145	93.33	1018	3184	93.33	1000	3223	0	0	3262	0	0	3301	0	0
3146	93.33	1018	3185	89.33	904	3224	0	0	3263	0	0	3302	0	0
3147	92	1018	3186	88	782	3225	0	0	3264	0	0	3303	0	0
3148	93.33	1018	3187	84	646	3226	0	0	3265	0	0	3304	0	0
3149	93.33	1019	3188	81.33	543	3227	0	0	3266	0	0	3305	0	0
3150	90.67	1018	3189	77.33	457	3228	0	0	3267	0	0	3306	0	0
3151	93.33	1018	3190	71.9	363	3229	0	0	3268	0	0	3307	0	0
3152	93.33	1018	3191	68	281	3230	0	0	3269	0	0	3308	0	0
3153	93.33	1019	3192	61.33	202	3231	0	0	3270	0	0	3309	0	0
3154	93.33	1018	3193	54.67	136	3232	0	0	3271	0	0	3310	0	0
3155	93.33	1018	3194	48	90	3233	0	0	3272	0	0	3311	0	0
3156	92	1018	3195	38.67	44	3234	0	0	3273	0	0	3312	0	0
3157	93.33	1018	3196	30.67	23	3235	0	0	3274	0	0	3313	0	0
3158	92	1018	3197	24	23	3236	0	0	3275	0	0	3314	0	0
3159	93.33	1018	3198	16	28	3237	0	0	3276	0	0	3315	0	0

G. Zorobache F.

TOMA DE DATOS

N°	Velocidad (RPM)	Posición (mm)	N°	Velocidad (RPM)	Posición (mm)	N°	Velocidad (RPM)	Posición (mm)	N°	Velocidad (RPM)	Posición (mm)	N°	Velocidad (RPM)	Posición (mm)
3316	0	0	3355	0	0	3394	0	0	3433	0	0	3472	0	0
3317	0	0	3356	0	0	3395	0	0	3434	0	0	3473	0	0
3318	0	0	3357	0	0	3396	0	0	3435	0	0	3474	0	0
3319	0	0	3358	0	0	3397	0	0	3436	0	0	3475	0	0
3320	0	0	3359	0	0	3398	0	0	3437	0	0	3476	0	0
3321	0	0	3360	0	0	3399	0	0	3438	0	0	3477	0	0
3322	0	0	3361	0	0	3400	0	0	3439	0	0	3478	0	0
3323	0	0	3362	0	0	3401	0	0	3440	0	0	3479	0	0
3324	0	0	3363	0	0	3402	0	0	3441	0	0	3480	0	0
3325	0	0	3364	0	0	3403	0	0	3442	0	0	3481	0	0
3326	0	0	3365	0	0	3404	0	0	3443	0	0	3482	0	0
3327	0	0	3366	0	0	3405	0	0	3444	0	0	3483	0	0
3328	0	0	3367	0	0	3406	0	0	3445	0	0	3484	0	0
3329	0	0	3368	0	0	3407	0	0	3446	0	0	3485	0	0
3330	0	0	3369	0	0	3408	0	0	3447	0	0	3486	0	0
3331	0	0	3370	0	0	3409	0	0	3448	0	0	3487	0	0
3332	0	0	3371	0	0	3410	0	0	3449	0	0	3488	0	0
3333	0	0	3372	0	0	3411	0	0	3450	0	0	3489	0	0
3334	0	0	3373	0	0	3412	0	0	3451	0	0	3490	0	0
3335	0	0	3374	0	0	3413	0	0	3452	0	0	3491	0	0
3336	0	0	3375	0	0	3414	0	0	3453	0	0	3492	0	0
3337	0	0	3376	0	0	3415	0	0	3454	0	0	3493	0	0
3338	0	0	3377	0	0	3416	0	0	3455	0	0	3494	0	0
3339	0	0	3378	0	0	3417	0	0	3456	0	0	3495	0	0
3340	0	0	3379	0	0	3418	0	0	3457	0	0	3496	0	0
3341	0	0	3380	0	0	3419	0	0	3458	0	0	3497	0	0
3342	0	0	3381	0	0	3420	0	0	3459	0	0	3498	0	0
3343	0	0	3382	0	0	3421	0	0	3460	0	0	3499	0	0
3344	0	0	3383	0	0	3422	0	0	3461	0	0	3500	0	0
3345	0	0	3384	0	0	3423	0	0	3462	0	0	3501	0	0
3346	0	0	3385	0	0	3424	0	0	3463	0	0	3502	0	0
3347	0	0	3386	0	0	3425	0	0	3464	0	0	3503	0	0
3348	0	0	3387	0	0	3426	0	0	3465	0	0	3504	0	0
3349	0	0	3388	0	0	3427	0	0	3466	0	0	3505	0	0
3350	0	0	3389	0	0	3428	0	0	3467	0	0	3506	0	0
3351	0	0	3390	0	0	3429	0	0	3468	0	0	3507	0	0
3352	0	0	3391	0	0	3430	0	0	3469	0	0	3508	0	0
3353	0	0	3392	0	0	3431	0	0	3470	0	0	3509	0	0
3354	0	0	3393	0	0	3432	0	0	3471	0	0	3510	0	0

G. Zorobache F.

TOMA DE DATOS

N°	Velocidad (RPM)	Posición (mm)	N°	Velocidad (RPM)	Posición (mm)	N°	Velocidad (RPM)	Posición (mm)	N°	Velocidad (RPM)	Posición (mm)	N°	Velocidad (RPM)	Posición (mm)
3511	0	0	3550	0	0	3589	72	687	3628	92	1018	3667	90.67	1018
3512	0	0	3551	0	0	3590	72	687	3629	90.67	1018	3668	92	1019
3513	0	0	3552	0	0	3591	72	703	3630	90.67	1019	3669	92	1018
3514	0	0	3553	0	0	3592	73.33	753	3631	89.33	1019	3670	90.67	1018
3515	0	0	3554	0	0	3593	74.67	817	3632	90.67	1019	3671	92	1019
3516	0	0	3555	0	0	3594	77.33	893	3633	92	1018	3672	89.33	1019
3517	0	0	3556	0	0	3595	80	977	3634	90.67	1019	3673	92	1019
3518	0	0	3557	0	0	3596	83.66	1018	3635	90.67	1018	3674	92	1018
3519	0	0	3558	0	0	3597	89.33	1018	3636	92	1018	3675	92	1019
3520	0	0	3559	0	0	3598	90.67	1018	3637	89.33	1018	3676	92	1018
3521	0	0	3560	0	0	3599	90.67	1018	3638	92	1018	3677	92	1018
3522	0	0	3561	0	0	3600	90.67	1019	3639	90.67	1018	3678	89.33	1019
3523	0	0	3562	0	0	3601	90.67	1018	3640	90.67	1019	3679	92	1019
3524	0	0	3563	0	0	3602	89.33	1018	3641	92	1018	3680	92	1018
3525	0	0	3564	0	0	3603	90.67	1018	3642	90.67	1019	3681	90.67	1018
3526	0	0	3565	0	0	3604	90.67	1018	3643	89.33	1019	3682	90.67	1019
3527	0	0	3566	0	0	3605	90.67	1018	3644	90.67	1018	3683	90.2	1019
3528	0	0	3567	0	0	3606	90.67	1018	3645	92	1018	3684	92	1018
3529	0	0	3568	0	0	3607	90.67	1018	3646	90.67	1018	3685	92	1018
3530	0	0	3569	0	0	3608	89.33	1019	3647	92	1018	3686	92	1018
3531	0	0	3570	0	0	3609	90.67	1019	3648	90.67	1018	3687	92	1018
3532	0	0	3571	0	0	3610	90.67	1018	3649	89.33	1018	3688	92	1018
3533	0	0	3572	0	0	3611	92	1018	3650	90.67	1018	3689	89.33	1019
3534	0	0	3573	0	0	3612	90.67	1018	3651	92	1018	3690	92	1019
3535	0	0	3574	0	0	3613	92	1018	3652	90.67	1018	3691	92	1019
3536	0	0	3575	0	0	3614	89.33	1018	3653	90.67	1018	3692	92	1018
3537	0	0	3576	0	0	3615	90.67	1018	3654	89.33	1019	3693	90.67	1018
3538	0	0	3577	0	51	3616	90.67	1019	3655	92	1018	3694	90.67	1018
3539	0	0	3578	0	149	3617	90.67	1019	3656	90.67	1018	3695	90.67	1018
3540	0	0	3579	0	257	3618	90.67	1019	3657	92	1019	3696	90.67	1018
3541	0	0	3580	5.33	367	3619	90.67	1018	3658	90.67	1018	3697	92	1018
3542	0	0	3581	16	467	3620	88	1018	3659	90.67	1019	3698	92	1019
3543	0	0	3582	29.33	563	3621	92	1018	3660	89.33	1018	3699	92	1018
3544	0	0	3583	44	629	3622	90.67	1018	3661	92	1019	3700	90.67	1018
3545	0	0	3584	54.67	677	3623	90.67	1018	3662	92	1019	3701	90.67	1018
3546	0	0	3585	60	687	3624	92	1018	3663	92	1019	3702	92	1018
3547	0	0	3586	68	685	3625	88.89	1018	3664	92	1018	3703	92	1018
3548	0	0	3587	69.33	685	3626	92	1018	3665	90.67	1018	3704	90.67	1018
3549	0	0	3588	72	685	3627	90.67	1019	3666	90.67	1018	3705	92	1018

J. Zebache F.

TOMA DE DATOS

N°	Velocidad (RPM)	Posición (mm)	N°	Velocidad (RPM)	Posición (mm)	N°	Velocidad (RPM)	Posición (mm)	N°	Velocidad (RPM)	Posición (mm)	N°	Velocidad (RPM)	Posición (mm)
3706	90.67	1018	3745	92	1018	3784	92	1019	3823	89.33	1018	3862	92	1019
3707	89.33	1018	3746	90.67	1019	3785	92	1018	3824	90.67	1019	3863	90.67	1019
3708	90.67	1019	3747	89.33	1019	3786	92	1019	3825	92	1019	3864	90.67	1019
3709	92	1018	3748	92	1019	3787	92	1018	3826	90.67	1019	3865	92	1019
3710	92	1018	3749	92	1018	3788	89.33	1019	3827	92	1019	3866	92	1019
3711	90.67	1018	3750	92	1018	3789	92	1019	3828	89.33	1018	3867	92	1019
3712	88.89	1018	3751	90.67	1018	3790	92	1019	3829	92	1019	3868	92	1018
3713	90.67	1018	3752	92	1019	3791	92	1018	3830	90.67	1019	3869	89.33	1019
3714	92	1019	3753	90.67	1018	3792	92	1018	3831	92	1019	3870	92	1019
3715	92	1018	3754	90.67	1019	3793	90.67	1018	3832	90.67	1019	3871	90.67	1019
3716	92	1018	3755	92	1019	3794	90.67	1018	3833	92	1019	3872	90.67	1018
3717	92	1018	3756	90.67	1018	3795	90.67	1018	3834	89.33	1019	3873	92	1019
3718	89.33	1018	3757	90.67	1019	3796	90.67	1019	3835	92	1018	3874	92	1019
3719	90.67	1018	3758	92	1018	3797	92	1019	3836	90.67	1019	3875	90.67	1019
3720	92	1019	3759	89.33	1019	3798	92	1019	3837	92	1019	3876	92	1019
3721	92	1018	3760	92	1018	3799	90.2	1018	3838	92	1019	3877	90.67	1019
3722	90.67	1018	3761	90.67	1019	3800	90.67	1018	3839	92	1019	3878	92	1019
3723	90.67	1019	3762	92	1018	3801	90.67	1019	3840	89.33	1019	3879	92	1018
3724	90.67	1018	3763	92	1018	3802	92	1019	3841	92	1018	3880	92	1018
3725	90.67	1019	3764	90.67	1018	3803	92	1019	3842	90.67	1019	3881	89.33	1019
3726	92	1019	3765	90.67	1018	3804	92	1019	3843	92	1019	3882	90.67	1019
3727	92	1018	3766	90.67	1018	3805	89.33	1019	3844	90.67	1019	3883	92	1019
3728	92	1019	3767	92	1018	3806	92	1018	3845	92	1019	3884	92	1018
3729	92	1018	3768	90.67	1018	3807	90.67	1019	3846	89.33	1019	3885	92	1018
3730	89.33	1018	3769	92	1018	3808	92	1019	3847	92	1019	3886	88.89	1019
3731	90.67	1018	3770	88.89	1018	3809	92	1019	3848	92	1019	3887	92	1019
3732	92	1019	3771	92	1019	3810	90.67	1019	3849	92	1019	3888	92	1019
3733	92	1018	3772	92	1018	3811	90.67	1018	3850	92	1019	3889	92	1019
3734	90.67	1018	3773	90.67	1019	3812	90.67	1019	3851	90.67	1019	3890	92	1018
3735	92	1018	3774	92	1019	3813	92	1019	3852	90.67	1019	3891	92	1018
3736	89.33	1019	3775	92	1019	3814	92	1019	3853	92	1019	3892	89.33	1019
3737	92	1018	3776	89.33	1018	3815	92	1019	3854	90.67	1019	3893	92	1018
3738	90.67	1018	3777	92	1018	3816	90.67	1019	3855	92	1019	3894	90.67	1018
3739	90.67	1018	3778	92	1018	3817	90.67	1018	3856	92	1019	3895	90.67	1019
3740	92	1019	3779	90.67	1018	3818	90.67	1019	3857	88.89	1019	3896	92	1018
3741	89.33	1019	3780	92	1019	3819	92	1019	3858	92	1019	3897	92	1018
3742	92	1019	3781	90.67	1018	3820	90.67	1019	3859	92	1019	3898	89.33	1018
3743	90.67	1018	3782	89.33	1018	3821	92	1019	3860	92	1019	3899	92	1018
3744	90.67	1019	3783	90.67	1018	3822	90.67	1019	3861	90.67	1019	3900	92	1018

Garbache F.

TOMA DE DATOS

N°	Velocidad (RPM)	Posición (mm)	N°	Velocidad (RPM)	Posición (mm)	N°	Velocidad (RPM)	Posición (mm)	N°	Velocidad (RPM)	Posición (mm)	N°	Velocidad (RPM)	Posición (mm)
3901	90.67	1018	3940	92	1018	3979	89.33	1019	4018	90.67	1019	4057	90.67	1018
3902	90.67	1018	3941	92	1018	3980	92	1019	4019	92	1019	4058	92	1018
3903	92	1019	3942	90.67	1019	3981	92	1018	4020	89.33	1019	4059	90.67	1019
3904	90.67	1018	3943	92	1018	3982	90.67	1019	4021	90.67	1018	4060	88.89	1018
3905	90.67	1018	3944	90.2	1018	3983	92	1018	4022	90.67	1019	4061	92	1019
3906	92	1018	3945	90.67	1019	3984	92	1018	4023	92	1018	4062	90.67	1018
3907	92	1018	3946	92	1018	3985	89.33	1018	4024	92	1019	4063	92	1019
3908	90.67	1018	3947	90.67	1019	3986	90.67	1018	4025	90.67	1019	4064	92	1018
3909	92	1018	3948	92	1018	3987	90.67	1018	4026	90.67	1019	4065	90.67	1019
3910	89.33	1018	3949	92	1019	3988	92	1019	4027	92	1018	4066	90.67	1018
3911	92	1018	3950	89.33	1018	3989	92	1019	4028	92	1018	4067	90.67	1018
3912	90.67	1018	3951	92	1018	3990	92	1018	4029	90.67	1019	4068	90.67	1018
3913	90.67	1018	3952	90.67	1018	3991	89.33	1018	4030	92	1019	4069	90.67	1019
3914	92	1019	3953	92	1019	3992	92	1019	4031	88.89	1019	4070	90.67	1018
3915	89.33	1018	3954	92	1019	3993	92	1018	4032	92	1019	4071	92	1018
3916	92	1019	3955	92	1018	3994	90.67	1018	4033	92	1019	4072	89.33	1018
3917	92	1018	3956	89.33	1019	3995	92	1019	4034	90.67	1019	4073	90.67	1019
3918	90.67	1019	3957	92	1019	3996	92	1018	4035	92	1018	4074	92	1018
3919	92	1018	3958	92	1018	3997	89.33	1019	4036	90.67	1019	4075	90.67	1019
3920	90.67	1018	3959	90.67	1018	3998	92	1018	4037	90.67	1019	4076	92	1018
3921	90.67	1018	3960	92	1019	3999	92	1018	4038	90.67	1019	4077	90.67	1019
3922	90.67	1018	3961	92	1018	4000	90.67	1019	4039	92	1019	4078	89.33	1018
3923	92	1019	3962	89.33	1018	4001	92	1018	4040	92	1019	4079	92	1019
3924	92	1019	3963	92	1019	4002	90.67	1018	4041	90.67	1018	4080	90.67	1019
3925	92	1018	3964	92	1019	4003	92	1018	4042	90.67	1019	4081	92	1018
3926	92	1018	3965	92	1018	4004	90.67	1019	4043	89.33	1019	4082	90.67	1019
3927	89.33	1018	3966	92	1018	4005	92	1018	4044	92	1018	4083	90.67	1018
3928	92	1019	3967	92	1018	4006	90.67	1018	4045	90.67	1019	4084	88	1018
3929	92	1018	3968	89.33	1018	4007	92	1018	4046	90.67	1019	4085	92	1019
3930	90.67	1018	3969	90.67	1018	4008	89.33	1019	4047	92	1018	4086	90.67	1018
3931	92	1019	3970	92	1019	4009	90.67	1018	4048	90.67	1018	4087	92	1018
3932	90.67	1018	3971	92	1018	4010	92	1019	4049	89.33	1019	4088	90.67	1019
3933	89.33	1018	3972	90.67	1018	4011	92	1018	4050	92	1019	4089	89.33	1018
3934	90.67	1018	3973	88.89	1018	4012	92	1018	4051	92	1018	4090	90.67	1019
3935	92	1019	3974	92	1019	4013	90.67	1019	4052	90.67	1019	4091	92	1018
3936	92	1018	3975	92	1019	4014	90.67	1018	4053	92	1018	4092	90.67	1019
3937	92	1018	3976	92	1019	4015	90.67	1018	4054	92	1018	4093	92	1018
3938	90.67	1018	3977	92	1019	4016	90.67	1019	4055	88	1018	4094	90.67	1019
3939	90.67	1018	3978	92	1019	4017	92	1018	4056	90.67	1019	4095	89.33	1019

J. Zerbache F.

TOMA DE DATOS

N°	Velocidad (RPM)	Posición (mm)	N°	Velocidad (RPM)	Posición (mm)	N°	Velocidad (RPM)	Posición (mm)	N°	Velocidad (RPM)	Posición (mm)	N°	Velocidad (RPM)	Posición (mm)
4096	92	1018	4135	90.67	1019	4174	90.67	1019	4213	90.67	1019	4252	89.33	1019
4097	90.67	1018	4136	89.33	1019	4175	92	1018	4214	92	1019	4253	92	1018
4098	90.67	1019	4137	90.67	1018	4176	89.33	1018	4215	90.67	1019	4254	90.67	1019
4099	92	1018	4138	92	1018	4177	90.67	1019	4216	92	1019	4255	92	1018
4100	90.67	1019	4139	90.67	1018	4178	92	1018	4217	89.33	1019	4256	90.67	1019
4101	89.33	1018	4140	92	1019	4179	90.67	1019	4218	92	1019	4257	92	1018
4102	92	1019	4141	92	1018	4180	90.67	1018	4219	90.67	1019	4258	89.33	1018
4103	92	1018	4142	89.33	1018	4181	90.67	1019	4220	90.67	1019	4259	90.67	1018
4104	90.67	1018	4143	90.67	1019	4182	89.33	1018	4221	90.67	1019	4260	90.67	1018
4105	92	1018	4144	90.67	1018	4183	90.67	1019	4222	90.67	1019	4261	92	1018
4106	90.67	1019	4145	92	1018	4184	90.67	1019	4223	89.33	1019	4262	90.67	1019
4107	89.33	1019	4146	90.67	1019	4185	92	1018	4224	92	1019	4263	89.33	1019
4108	90.67	1019	4147	88.89	1018	4186	90.67	1019	4225	90.67	1019	4264	92	1019
4109	92	1018	4148	90.67	1019	4187	90.67	1019	4226	92	1019	4265	90.67	1019
4110	90.67	1019	4149	90.67	1018	4188	90.67	1018	4227	90.67	1019	4266	92	1018
4111	90.67	1018	4150	92	1019	4189	90.67	1019	4228	92	1019	4267	90.67	1019
4112	92	1019	4151	90.67	1019	4190	92	1018	4229	89.33	1019	4268	92	1018
4113	89.33	1019	4152	92	1019	4191	90.67	1019	4230	90.67	1019	4269	88	1018
4114	92	1018	4153	89.33	1019	4192	92	1019	4231	90.67	1019	4270	90.67	1019
4115	90.67	1018	4154	92	1018	4193	90.67	1019	4232	90.67	1019	4271	90.67	1019
4116	92	1019	4155	90.67	1019	4194	88	1018	4233	92	1018	4272	92	1018
4117	90.67	1018	4156	90.67	1018	4195	92	1018	4234	88.89	1019	4273	90.67	1019
4118	90.2	1019	4157	90.67	1018	4196	90.67	1019	4235	90.67	1019	4274	90.67	1018
4119	90.67	1019	4158	90.67	1019	4197	90.67	1019	4236	92	1018	4275	89.33	1019
4120	92	1018	4159	89.33	1019	4198	92	1019	4237	90.67	1019	4276	92	1018
4121	90.67	1019	4160	92	1018	4199	90.67	1019	4238	90.67	1018	4277	90.67	1019
4122	92	1018	4161	90.67	1019	4200	89.33	1019	4239	92	1018	4278	92	1018
4123	90.67	1019	4162	90.67	1019	4201	90.67	1018	4240	89.33	1019	4279	90.67	1018
4124	89.33	1018	4163	92	1018	4202	90.67	1019	4241	90.67	1018	4280	92	1018
4125	92	1019	4164	90.67	1019	4203	92	1018	4242	90.67	1019	4281	89.33	1019
4126	92	1018	4165	89.33	1018	4204	90.67	1019	4243	90.67	1018	4282	90.67	1019
4127	90.67	1019	4166	92	1019	4205	88.89	1019	4244	92	1018	4283	90.67	1018
4128	92	1018	4167	90.67	1019	4206	90.67	1019	4245	90.67	1019	4284	90.67	1018
4129	90.67	1019	4168	92	1019	4207	90.67	1019	4246	89.33	1019	4285	90.67	1019
4130	89.33	1018	4169	90.67	1019	4208	92	1019	4247	90.67	1018	4286	92	1018
4131	92	1019	4170	90.67	1018	4209	90.67	1019	4248	92	1019	4287	89.33	1019
4132	90.67	1018	4171	89.33	1019	4210	90.67	1019	4249	90.67	1019	4288	90.67	1019
4133	90.67	1018	4172	92	1018	4211	89.33	1019	4250	90.67	1018	4289	90.67	1018
4134	90.67	1018	4173	90.67	1018	4212	92	1019	4251	92	1019	4290	90.67	1019

Garbache F.

TOMA DE DATOS

N°	Velocidad (RPM)	Posición (mm)	N°	Velocidad (RPM)	Posición (mm)	N°	Velocidad (RPM)	Posición (mm)	N°	Velocidad (RPM)	Posición (mm)	N°	Velocidad (RPM)	Posición (mm)
4291	92	1018	4330	92	1018	4369	90.67	1019	4408	90.2	1018	4447	90.67	1018
4292	88.89	1019	4331	90.67	1018	4370	90.67	1019	4409	90.67	1019	4448	90.67	1018
4293	90.67	1018	4332	90.67	1018	4371	90.67	1018	4410	90.67	1018	4449	89.33	1018
4294	90.67	1018	4333	89.33	1018	4372	92	1019	4411	92	1018	4450	90.67	1019
4295	90.67	1019	4334	92	1018	4373	90.67	1019	4412	90.67	1018	4451	90.67	1018
4296	90.67	1018	4335	90.67	1018	4374	89.33	1019	4413	90.67	1019	4452	92	1018
4297	90.67	1018	4336	90.67	1019	4375	90.67	1019	4414	89.33	1019	4453	90.67	1019
4298	89.33	1018	4337	92	1018	4376	92	1019	4415	92	1018	4454	92	1018
4299	90.67	1018	4338	90.67	1018	4377	90.67	1019	4416	90.67	1019	4455	89.33	1019
4300	90.67	1019	4339	89.33	1018	4378	90.67	1019	4417	92	1018	4456	90.67	1018
4301	90.67	1018	4340	90.67	1019	4379	90.2	1019	4418	90.67	1019	4457	92	1018
4302	92	1019	4341	92	1018	4380	90.67	1019	4419	92	1018	4458	90.67	1018
4303	90.67	1019	4342	90.67	1018	4381	90.67	1019	4420	88	1018	4459	90.67	1019
4304	89.33	1018	4343	92	1018	4382	92	1018	4421	92	1018	4460	90.67	1019
4305	90.67	1019	4344	90.67	1019	4383	90.67	1018	4422	90.67	1019	4461	89.33	1018
4306	90.67	1018	4345	89.33	1019	4384	90.67	1019	4423	90.67	1018	4462	92	1018
4307	92	1018	4346	90.67	1019	4385	89.33	1019	4424	92	1018	4463	90.67	1019
4308	90.67	1019	4347	90.67	1018	4386	90.67	1019	4425	90.67	1018	4464	92	1018
4309	90.67	1018	4348	92	1018	4387	90.67	1019	4426	89.33	1019	4465	90.67	1019
4310	88	1019	4349	90.67	1019	4388	92	1018	4427	90.67	1019	4466	90.2	1018
4311	92	1018	4350	89.33	1019	4389	90.67	1018	4428	92	1018	4467	90.67	1019
4312	90.67	1019	4351	92	1018	4390	90.67	1018	4429	90.67	1019	4468	92	1019
4313	90.67	1018	4352	90.67	1019	4391	89.33	1019	4430	90.67	1018	4469	90.67	1018
4314	92	1018	4353	90.67	1019	4392	92	1019	4431	90.67	1019	4470	92	1018
4315	90.67	1019	4354	92	1019	4393	90.67	1019	4432	89.33	1019	4471	90.67	1018
4316	89.33	1019	4355	90.67	1018	4394	92	1018	4433	90.67	1019	4472	89.33	1018
4317	92	1018	4356	89.33	1019	4395	90.67	1019	4434	90.67	1018	4473	90.67	1019
4318	90.67	1019	4357	90.67	1019	4396	90.67	1019	4435	90.67	1018	4474	90.67	1018
4319	92	1018	4358	90.67	1019	4397	89.33	1019	4436	90.67	1019	4475	92	1018
4320	90.67	1019	4359	90.67	1018	4398	90.67	1019	4437	89.33	1018	4476	90.67	1018
4321	88.89	1018	4360	90.67	1018	4399	90.67	1019	4438	90.67	1018	4477	90.67	1018
4322	92	1018	4361	90.67	1018	4400	90.67	1019	4439	90.67	1018	4478	89.33	1018
4323	90.67	1019	4362	89.33	1019	4401	90.67	1019	4440	92	1018	4479	92	1019
4324	90.67	1018	4363	90.67	1019	4402	92	1018	4441	90.67	1019	4480	90.67	1019
4325	92	1018	4364	92	1019	4403	89.33	1019	4442	90.67	1018	4481	92	1019
4326	90.67	1018	4365	90.67	1019	4404	90.67	1019	4443	88	1018	4482	90.67	1018
4327	89.33	1018	4366	92	1019	4405	92	1019	4444	92	1018	4483	92	1018
4328	92	1018	4367	90.67	1018	4406	90.67	1019	4445	90.67	1019	4484	89.33	1018
4329	90.67	1018	4368	90.67	1019	4407	90.67	1018	4446	90.67	1018	4485	90.67	1018

J. Zorbadel F.

TOMA DE DATOS

N°	Velocidad (RPM)	Posición (mm)	N°	Velocidad (RPM)	Posición (mm)	N°	Velocidad (RPM)	Posición (mm)	N°	Velocidad (RPM)	Posición (mm)	N°	Velocidad (RPM)	Posición (mm)
4486	90.67	1019	4525	90.67	1019	4564	90.67	1019	4603	90.67	1018	4642	92	1019
4487	90.67	1018	4526	90.67	1018	4565	89.33	1018	4604	92	1018	4643	92	1018
4488	92	1018	4527	90.67	1018	4566	92	1019	4605	90.67	1018	4644	90.67	1018
4489	90.67	1019	4528	90.67	1019	4567	90.67	1019	4606	88	1018	4645	90.67	1019
4490	89.33	1018	4529	92	1018	4568	92	1019	4607	90.67	1019	4646	89.33	1018
4491	90.67	1018	4530	89.33	1018	4569	90.67	1019	4608	90.67	1018	4647	92	1018
4492	92	1018	4531	90.67	1018	4570	92	1019	4609	92	1018	4648	90.67	1018
4493	90.67	1019	4532	92	1018	4571	89.33	1018	4610	90.67	1019	4649	92	1018
4494	92	1018	4533	90.67	1019	4572	90.67	1019	4611	89.33	1019	4650	90.67	1018
4495	88.89	1018	4534	90.67	1018	4573	90.67	1019	4612	90.67	1018	4651	90.67	1019
4496	90.67	1019	4535	92	1018	4574	92	1019	4613	92	1018	4652	89.33	1019
4497	90.67	1019	4536	88	1018	4575	90.67	1019	4614	90.67	1018	4653	92	1019
4498	92	1018	4537	92	1019	4576	90.67	1019	4615	92	1019	4654	90.67	1018
4499	90.67	1018	4538	90.67	1018	4577	90.67	1019	4616	90.67	1018	4655	90.67	1019
4500	90.67	1018	4539	92	1018	4578	90.67	1019	4617	89.33	1018	4656	92	1019
4501	89.33	1018	4540	90.67	1019	4579	92	1019	4618	90.67	1019	4657	92	1019
4502	90.67	1019	4541	92	1018	4580	90.67	1019	4619	92	1018	4658	89.33	1019
4503	90.67	1019	4542	89.33	1019	4581	92	1019	4620	90.67	1019	4659	92	1018
4504	92	1018	4543	90.67	1018	4582	88.89	1018	4621	92	1019	4660	90.67	1019
4505	90.67	1019	4544	92	1019	4583	90.67	1019	4622	90.67	1019	4661	92	1018
4506	90.67	1018	4545	90.67	1018	4584	90.67	1019	4623	89.33	1018	4662	92	1018
4507	88	1018	4546	92	1019	4585	90.67	1018	4624	92	1018	4663	90.67	1019
4508	90.67	1018	4547	90.67	1019	4586	90.67	1018	4625	90.67	1018	4664	89.33	1018
4509	90.67	1018	4548	89.33	1019	4587	90.67	1019	4626	92	1018	4665	90.67	1019
4510	90.67	1019	4549	92	1018	4588	89.33	1019	4627	90.67	1019	4666	92	1018
4511	90.67	1019	4550	90.67	1018	4589	90.67	1019	4628	92	1018	4667	92	1018
4512	92	1018	4551	90.67	1019	4590	92	1019	4629	89.33	1018	4668	90.67	1018
4513	88	1018	4552	92	1018	4591	92	1018	4630	92	1018	4669	90.2	1019
4514	92	1018	4553	88.89	1019	4592	90.67	1019	4631	90.67	1019	4670	92	1019
4515	90.67	1019	4554	92	1018	4593	90.67	1018	4632	92	1018	4671	92	1018
4516	92	1018	4555	90.67	1019	4594	90.67	1018	4633	90.67	1018	4672	90.67	1019
4517	90.67	1018	4556	92	1019	4595	90.67	1018	4634	90.67	1018	4673	92	1018
4518	92	1018	4557	90.67	1019	4596	90.67	1018	4635	89.33	1018	4674	90.67	1019
4519	89.33	1018	4558	92	1019	4597	92	1018	4636	92	1018	4675	89.33	1018
4520	90.67	1018	4559	89.33	1018	4598	90.67	1019	4637	92	1018	4676	90.67	1019
4521	92	1018	4560	90.67	1019	4599	90.67	1019	4638	90.67	1019	4677	92	1018
4522	92	1018	4561	90.67	1019	4600	89.33	1019	4639	92	1018	4678	90.67	1018
4523	90.67	1019	4562	92	1018	4601	92	1018	4640	88.89	1019	4679	92	1019
4524	89.33	1018	4563	90.67	1019	4602	90.67	1019	4641	92	1019	4680	92	1019

J. Zorobache F.

TOMA DE DATOS

N°	Velocidad (RPM)	Posición (mm)	N°	Velocidad (RPM)	Posición (mm)	N°	Velocidad (RPM)	Posición (mm)	N°	Velocidad (RPM)	Posición (mm)	N°	Velocidad (RPM)	Posición (mm)
4681	89.33	1018	4720	90.67	1019	4759	2.67	0	4798	0	0	4837	0	0
4682	92	1019	4721	90.67	1019	4760	0	0	4799	0	0	4838	0	0
4683	92	1018	4722	89.33	1019	4761	0	0	4800	0	0	4839	0	0
4684	90.67	1018	4723	92	1018	4762	0	0	4801	0	0	4840	0	0
4685	90.67	1019	4724	90.67	1019	4763	0	0	4802	0	0	4841	0	0
4686	92	1018	4725	92	1018	4764	0	0	4803	0	0	4842	0	0
4687	89.33	1019	4726	90.67	1018	4765	0	0	4804	0	0	4843	0	0
4688	92	1018	4727	90.2	1018	4766	0	0	4805	0	0	4844	0	0
4689	90.67	1019	4728	92	1018	4767	0	0	4806	0	0	4845	0	0
4690	92	1019	4729	90.67	1019	4768	0	0	4807	0	0	4846	0	0
4691	92	1018	4730	92	1019	4769	0	0	4808	0	0	4847	0	0
4692	92	1018	4731	92	1019	4770	0	0	4809	0	0	4848	0	0
4693	89.33	1019	4732	92	1018	4771	0	0	4810	0	0	4849	0	0
4694	92	1019	4733	89.33	1019	4772	0	0	4811	0	0	4850	0	0
4695	90.67	1018	4734	92	1018	4773	0	0	4812	0	0	4851	0	0
4696	90.67	1019	4735	90.67	1018	4774	0	0	4813	0	0	4852	0	0
4697	92	1018	4736	92	1018	4775	0	0	4814	0	0	4853	0	0
4698	89.33	1019	4737	90.67	1019	4776	0	0	4815	0	0	4854	0	0
4699	90.67	1019	4738	92	1019	4777	0	0	4816	0	0	4855	0	0
4700	92	1019	4739	89.33	1011	4778	0	0	4817	0	0	4856	0	0
4701	90.67	1018	4740	90.67	953	4779	0	0	4818	0	0	4857	0	0
4702	90.67	1018	4741	86.67	866	4780	0	0	4819	0	0	4858	0	0
4703	92	1018	4742	84	766	4781	0	0	4820	0	0	4859	0	0
4704	89.33	1019	4743	82.67	656	4782	0	0	4821	0	0	4860	0	0
4705	92	1018	4744	78.67	536	4783	0	0	4822	0	0	4861	0	0
4706	92	1019	4745	73.33	430	4784	0	0	4823	0	0	4862	0	0
4707	92	1018	4746	70.67	358	4785	0	0	4824	0	0	4863	0	0
4708	90.67	1018	4747	65.33	343	4786	0	0	4825	0	0	4864	0	0
4709	90.67	1018	4748	60	344	4787	0	0	4826	0	0	4865	0	0
4710	89.33	1018	4749	56	343	4788	0	0	4827	0	0	4866	0	0
4711	92	1019	4750	53.33	343	4789	0	0	4828	0	0	4867	0	0
4712	92	1018	4751	49.33	339	4790	0	0	4829	0	0	4868	0	0
4713	90.67	1019	4752	48	282	4791	0	0	4830	0	0	4869	0	0
4714	92	1018	4753	45.33	193	4792	0	0	4831	0	0	4870	0	0
4715	90.67	1018	4754	38.67	96	4793	0	0	4832	0	0	4871	0	0
4716	89.33	1018	4755	30.67	1	4794	0	0	4833	0	0	4872	0	0
4717	90.67	1019	4756	23.53	0	4795	0	0	4834	0	0	4873	0	0
4718	92	1018	4757	14.67	0	4796	0	0	4835	0	0	4874	0	0
4719	92	1018	4758	9.33	0	4797	0	0	4836	0	0	4875	0	0

G. Zorobache F.

TOMA DE DATOS

N°	Velocidad (RPM)	Posición (mm)	N°	Velocidad (RPM)	Posición (mm)	N°	Velocidad (RPM)	Posición (mm)	N°	Velocidad (RPM)	Posición (mm)	N°	Velocidad (RPM)	Posición (mm)
4876	0	0	4915	0	0	4954	0	0	4993	0	0	5032	0	0
4877	0	0	4916	0	0	4955	0	0	4994	0	0	5033	0	0
4878	0	0	4917	0	0	4956	0	0	4995	0	0	5034	0	0
4879	0	0	4918	0	0	4957	0	0	4996	0	0	5035	0	0
4880	0	0	4919	0	0	4958	0	0	4997	0	0	5036	0	0
4881	0	0	4920	0	0	4959	0	0	4998	0	0	5037	0	0
4882	0	0	4921	0	0	4960	0	0	4999	0	0	5038	0	0
4883	0	0	4922	0	0	4961	0	0	5000	0	0	5039	0	0
4884	0	0	4923	0	0	4962	0	0	5001	0	0	5040	0	0
4885	0	0	4924	0	0	4963	0	0	5002	0	0	5041	0	0
4886	0	0	4925	0	0	4964	0	0	5003	0	0	5042	0	0
4887	0	0	4926	0	0	4965	0	0	5004	0	0	5043	0	0
4888	0	0	4927	0	0	4966	0	0	5005	0	0	5044	0	0
4889	0	0	4928	0	0	4967	0	0	5006	0	0	5045	0	0
4890	0	0	4929	0	0	4968	0	0	5007	0	0	5046	0	0
4891	0	0	4930	0	0	4969	0	0	5008	0	0	5047	0	0
4892	0	0	4931	0	0	4970	0	0	5009	0	0	5048	0	0
4893	0	0	4932	0	0	4971	0	0	5010	0	0	5049	0	0
4894	0	0	4933	0	0	4972	0	0	5011	0	0	5050	0	0
4895	0	0	4934	0	0	4973	0	0	5012	0	0	5051	0	0
4896	0	0	4935	0	0	4974	0	0	5013	0	0	5052	0	0
4897	0	0	4936	0	0	4975	0	0	5014	0	0	5053	0	0
4898	0	0	4937	0	0	4976	0	0	5015	0	0	5054	0	0
4899	0	0	4938	0	0	4977	0	0	5016	0	0	5055	0	0
4900	0	0	4939	0	0	4978	0	0	5017	0	0	5056	0	0
4901	0	0	4940	0	0	4979	0	0	5018	0	0	5057	0	0
4902	0	0	4941	0	0	4980	0	0	5019	0	0	5058	0	0
4903	0	0	4942	0	0	4981	0	0	5020	0	0	5059	0	0
4904	0	0	4943	0	0	4982	0	0	5021	0	0	5060	0	0
4905	0	0	4944	0	0	4983	0	0	5022	0	0	5061	0	0
4906	0	0	4945	0	0	4984	0	0	5023	0	0	5062	0	0
4907	0	0	4946	0	0	4985	0	0	5024	0	0	5063	0	0
4908	0	0	4947	0	0	4986	0	0	5025	0	0	5064	0	0
4909	0	0	4948	0	0	4987	0	0	5026	0	0	5065	0	0
4910	0	0	4949	0	0	4988	0	0	5027	0	0	5066	0	0
4911	0	0	4950	0	0	4989	0	0	5028	0	0	5067	0	0
4912	0	0	4951	0	0	4990	0	0	5029	0	0	5068	0	0
4913	0	0	4952	0	0	4991	0	0	5030	0	0	5069	0	0
4914	0	0	4953	0	0	4992	0	0	5031	0	0	5070	0	0

G. Zorbadie F.

TOMA DE DATOS

N°	Velocidad (RPM)	Posición (mm)	N°	Velocidad (RPM)	Posición (mm)	N°	Velocidad (RPM)	Posición (mm)	N°	Velocidad (RPM)	Posición (mm)	N°	Velocidad (RPM)	Posición (mm)
5071	0	0	5110	68	650	5149	90.67	1018	5188	92	1018	5227	90.67	1018
5072	0	0	5111	70.67	665	5150	90.67	1018	5189	90.67	1018	5228	90.67	1018
5073	0	0	5112	70.67	738	5151	89.33	1018	5190	90.67	1018	5229	90.67	1018
5074	0	0	5113	73.33	852	5152	90.67	1018	5191	88.89	1018	5230	90.67	1018
5075	0	0	5114	77.33	967	5153	90.67	1018	5192	90.67	1018	5231	90.67	1018
5076	0	0	5115	82.67	1018	5154	92	1018	5193	90.67	1018	5232	89.33	1018
5077	0	0	5116	86.67	1018	5155	90.67	1018	5194	90.67	1018	5233	90.67	1018
5078	0	0	5117	90.67	1018	5156	90.67	1018	5195	90.67	1018	5234	90.67	1018
5079	0	0	5118	89.33	1018	5157	88	1018	5196	92	1018	5235	90.67	1018
5080	0	0	5119	90.67	1018	5158	90.67	1018	5197	88	1018	5236	92	1018
5081	0	0	5120	90.67	1018	5159	92	1018	5198	90.67	1018	5237	90.67	1018
5082	0	0	5121	90.67	1018	5160	90.67	1018	5199	90.67	1018	5238	89.33	1018
5083	0	0	5122	88	1018	5161	90.67	1018	5200	90.67	1018	5239	90.67	1018
5084	0	0	5123	90.67	1018	5162	88.89	1018	5201	90.67	1018	5240	90.67	1018
5085	0	0	5124	90.67	1018	5163	90.67	1018	5202	92	1018	5241	92	1018
5086	0	0	5125	90.67	1018	5164	92	1018	5203	88	1018	5242	90.67	1018
5087	0	0	5126	90.67	1018	5165	90.67	1018	5204	92	1018	5243	90.67	1018
5088	0	0	5127	90.67	1018	5166	90.67	1018	5205	89.33	1018	5244	89.33	1018
5089	0	0	5128	89.33	1018	5167	90.67	1018	5206	90.67	1018	5245	90.67	1018
5090	0	0	5129	89.33	1018	5168	89.33	1018	5207	90.67	1018	5246	90.67	1018
5091	0	0	5130	90.67	1018	5169	90.67	1019	5208	90.67	1018	5247	90.67	1018
5092	0	0	5131	90.67	1018	5170	90.67	1018	5209	88	1018	5248	90.67	1018
5093	0	0	5132	90.67	1018	5171	90.67	1018	5210	90.67	1018	5249	88.89	1018
5094	0	0	5133	88	1018	5172	90.67	1018	5211	90.67	1018	5250	90.67	1018
5095	0	0	5134	90.67	1018	5173	92	1018	5212	90.67	1018	5251	90.67	1018
5096	0	0	5135	89.33	1018	5174	88	1018	5213	90.67	1018	5252	90.67	1018
5097	0	0	5136	90.67	1018	5175	90.67	1018	5214	90.67	1018	5253	90.67	1018
5098	0	14	5137	89.33	1018	5176	90.67	1018	5215	89.33	1018	5254	89.33	1018
5099	0	77	5138	90.67	1018	5177	90.67	1018	5216	90.67	1018	5255	88	1018
5100	0	174	5139	88	1018	5178	90.67	1018	5217	90.67	1018	5256	90.67	1018
5101	1.33	280	5140	90.67	1018	5179	90.67	1018	5218	90.67	1018	5257	92	1018
5102	8	397	5141	90.67	1018	5180	89.33	1019	5219	90.67	1018	5258	90.67	1018
5103	18.67	512	5142	90.67	1018	5181	90.67	1018	5220	89.33	1018	5259	90.67	1018
5104	33.99	594	5143	90.67	1018	5182	90.67	1018	5221	90.67	1018	5260	90.67	1018
5105	46.67	639	5144	90.67	1018	5183	90.67	1018	5222	90.67	1018	5261	89.33	1018
5106	56	651	5145	89.33	1018	5184	90.67	1018	5223	90.67	1018	5262	90.67	1018
5107	62.67	649	5146	90.67	1018	5185	90.67	1018	5224	92	1018	5263	90.67	1018
5108	65.33	650	5147	90.67	1018	5186	89.33	1018	5225	90.67	1018	5264	90.67	1018
5109	69.33	649	5148	90.67	1018	5187	90.67	1018	5226	89.33	1018	5265	90.67	1018

Garbache F.

TOMA DE DATOS

N°	Velocidad (RPM)	Posición (mm)	N°	Velocidad (RPM)	Posición (mm)	N°	Velocidad (RPM)	Posición (mm)	N°	Velocidad (RPM)	Posición (mm)	N°	Velocidad (RPM)	Posición (mm)
5266	90.67	1018	5305	90.67	1018	5344	92	1018	5383	89.33	1018	5422	90.67	1018
5267	88	1018	5306	90.67	1018	5345	90.67	1018	5384	90.67	1018	5423	88.89	1018
5268	92	1018	5307	89.33	1018	5346	90.67	1018	5385	90.67	1018	5424	90.67	1018
5269	90.67	1018	5308	90.67	1018	5347	90.67	1018	5386	90.67	1018	5425	92	1018
5270	90.67	1018	5309	92	1018	5348	88	1018	5387	90.67	1018	5426	90.67	1018
5271	90.67	1018	5310	90.67	1018	5349	92	1018	5388	90.67	1018	5427	90.67	1018
5272	92	1018	5311	92	1018	5350	90.67	1018	5389	89.33	1018	5428	92	1018
5273	88	1018	5312	90.67	1018	5351	90.67	1018	5390	90.67	1018	5429	89.33	1018
5274	92	1018	5313	89.33	1018	5352	92	1018	5391	90.67	1018	5430	90.67	1018
5275	90.67	1018	5314	92	1018	5353	90.67	1018	5392	90.67	1018	5431	90.67	1019
5276	92	1018	5315	90.67	1018	5354	89.33	1018	5393	90.67	1018	5432	90.67	1019
5277	90.67	1018	5316	90.67	1018	5355	92	1018	5394	88	1018	5433	90.67	1018
5278	88.89	1018	5317	90.67	1018	5356	90.67	1018	5395	90.67	1018	5434	90.67	1018
5279	92	1018	5318	90.67	1018	5357	90.67	1018	5396	92	1018	5435	89.33	1018
5280	90.67	1018	5319	89.33	1018	5358	90.67	1018	5397	90.67	1018	5436	90.67	1018
5281	90.67	1018	5320	90.67	1018	5359	90.67	1018	5398	90.67	1018	5437	90.67	1018
5282	90.67	1018	5321	92	1018	5360	89.33	1018	5399	90.67	1018	5438	92	1018
5283	92	1018	5322	90.67	1018	5361	90.67	1018	5400	89.33	1018	5439	90.67	1018
5284	89.33	1018	5323	90.67	1018	5362	90.67	1018	5401	90.67	1018	5440	90.67	1018
5285	90.67	1018	5324	92	1018	5363	92	1018	5402	90.67	1018	5441	89.33	1018
5286	90.67	1018	5325	89.33	1018	5364	90.67	1018	5403	92	1018	5442	92	1018
5287	92	1018	5326	90.67	1018	5365	90.2	1018	5404	90.67	1018	5443	90.67	1019
5288	90.67	1018	5327	92	1018	5366	90.67	1018	5405	92	1018	5444	90.67	1019
5289	92	1018	5328	90.67	1018	5367	90.67	1018	5406	88	1018	5445	90.67	1018
5290	88	1018	5329	92	1018	5368	90.67	1018	5407	92	1018	5446	92	1018
5291	90.67	1018	5330	90.67	1018	5369	90.67	1018	5408	90.67	1018	5447	88	1018
5292	90.67	1018	5331	89.33	1018	5370	90.67	1018	5409	90.67	1018	5448	92	1018
5293	92	1018	5332	92	1018	5371	89.33	1018	5410	90.67	1018	5449	90.67	1018
5294	90.67	1018	5333	90.67	1018	5372	92	1018	5411	90.67	1018	5450	90.67	1018
5295	90.67	1018	5334	90.67	1018	5373	90.67	1018	5412	89.33	1018	5451	90.67	1018
5296	89.33	1018	5335	90.67	1018	5374	90.67	1018	5413	90.67	1018	5452	90.2	1018
5297	92	1018	5336	90.2	1018	5375	90.67	1018	5414	90.67	1018	5453	90.67	1018
5298	90.67	1018	5337	90.67	1018	5376	92	1018	5415	92	1018	5454	90.67	1018
5299	90.67	1018	5338	92	1018	5377	89.33	1018	5416	90.67	1018	5455	92	1018
5300	90.67	1018	5339	90.67	1018	5378	90.67	1018	5417	90.67	1018	5456	90.67	1018
5301	90.67	1018	5340	92	1018	5379	90.67	1018	5418	89.33	1018	5457	90.67	1018
5302	90.67	1018	5341	90.67	1018	5380	90.67	1018	5419	90.67	1018	5458	89.33	1018
5303	90.67	1018	5342	89.33	1018	5381	90.67	1018	5420	90.67	1018	5459	90.67	1018
5304	92	1018	5343	90.67	1018	5382	90.67	1018	5421	90.67	1018	5460	90.67	1018

Garbache F.

TOMA DE DATOS

N°	Velocidad (RPM)	Posición (mm)	N°	Velocidad (RPM)	Posición (mm)	N°	Velocidad (RPM)	Posición (mm)	N°	Velocidad (RPM)	Posición (mm)	N°	Velocidad (RPM)	Posición (mm)
5461	90.67	1018	5500	90.67	1018	5539	90.2	1018	5578	90.67	1018	5617	90.67	1018
5462	90.67	1018	5501	90.67	1018	5540	92	1018	5579	92	1018	5618	92	1018
5463	90.67	1018	5502	90.67	1018	5541	90.67	1018	5580	89.33	1018	5619	90.67	1018
5464	90.67	1018	5503	90.67	1018	5542	92	1018	5581	92	1018	5620	92	1018
5465	90.67	1018	5504	92	1018	5543	92	1018	5582	90.67	1018	5621	88	1018
5466	90.67	1018	5505	89.33	1018	5544	90.67	1018	5583	92	1018	5622	90.67	1018
5467	92	1018	5506	90.67	1018	5545	89.33	1018	5584	90.67	1018	5623	90.67	1018
5468	90.67	1018	5507	92	1018	5546	92	1018	5585	90.67	1018	5624	92	1018
5469	90.67	1018	5508	90.67	1018	5547	90.67	1018	5586	89.33	1018	5625	90.67	1018
5470	89.33	1018	5509	90.67	1018	5548	92	1018	5587	92	1018	5626	88.89	1018
5471	90.67	1018	5510	88.89	1018	5549	90.67	1018	5588	90.67	1018	5627	92	1018
5472	90.67	1018	5511	92	1018	5550	90.67	1018	5589	92	1018	5628	90.67	1018
5473	90.67	1018	5512	90.67	1018	5551	88	1018	5590	90.67	1018	5629	92	1018
5474	90.67	1018	5513	90.67	1018	5552	90.67	1018	5591	90.67	1018	5630	90.67	1018
5475	92	1018	5514	92	1018	5553	90.67	1018	5592	89.33	1018	5631	92	1018
5476	89.33	1018	5515	90.67	1018	5554	90.67	1018	5593	90.67	1018	5632	89.33	1018
5477	90.67	1018	5516	89.33	1018	5555	92	1018	5594	90.67	1018	5633	90.67	1018
5478	90.67	1018	5517	92	1018	5556	90.67	1018	5595	92	1018	5634	90.67	1018
5479	92	1018	5518	90.67	1018	5557	89.33	1018	5596	90.67	1018	5635	90.67	1018
5480	90.67	1018	5519	92	1018	5558	90.67	1018	5597	88.89	1018	5636	90.67	1018
5481	89.33	1018	5520	90.67	1018	5559	92	1018	5598	92	1019	5637	92	1018
5482	90.67	1018	5521	90.67	1018	5560	90.67	1018	5599	90.67	1019	5638	89.33	1018
5483	90.67	1018	5522	89.33	1018	5561	92	1018	5600	92	1018	5639	90.67	1018
5484	90.67	1018	5523	90.67	1018	5562	90.67	1018	5601	90.67	1018	5640	90.67	1018
5485	90.67	1018	5524	90.67	1018	5563	89.33	1018	5602	90.67	1018	5641	90.67	1018
5486	90.67	1018	5525	90.67	1018	5564	92	1018	5603	89.33	1018	5642	90.67	1018
5487	89.33	1018	5526	92	1018	5565	90.67	1018	5604	90.67	1019	5643	92	1018
5488	90.67	1018	5527	90.67	1018	5566	90.67	1018	5605	92	1018	5644	89.33	1018
5489	90.67	1018	5528	89.33	1018	5567	90.67	1018	5606	90.67	1018	5645	92	1018
5490	92	1018	5529	90.67	1018	5568	89.33	1018	5607	92	1018	5646	90.67	1018
5491	90.67	1018	5530	92	1018	5569	90.67	1018	5608	90.67	1018	5647	90.67	1018
5492	90.67	1018	5531	90.67	1018	5570	92	1018	5609	89.33	1019	5648	92	1018
5493	89.33	1018	5532	92	1018	5571	90.67	1018	5610	92	1018	5649	90.67	1018
5494	92	1018	5533	90.67	1018	5572	90.67	1018	5611	90.67	1018	5650	89.33	1018
5495	90.67	1018	5534	89.33	1018	5573	90.67	1018	5612	90.67	1018	5651	90.67	1018
5496	90.67	1018	5535	90.67	1018	5574	88	1018	5613	90.67	1018	5652	90.67	1018
5497	90.67	1018	5536	92	1018	5575	92	1018	5614	90.67	1018	5653	90.67	1018
5498	90.67	1018	5537	90.67	1018	5576	90.67	1018	5615	89.33	1018	5654	92	1018
5499	89.33	1018	5538	90.67	1018	5577	92	1018	5616	92	1018	5655	89.33	1018

Garbache F.

TOMA DE DATOS

N°	Velocidad (RPM)	Posición (mm)	N°	Velocidad (RPM)	Posición (mm)	N°	Velocidad (RPM)	Posición (mm)	N°	Velocidad (RPM)	Posición (mm)	N°	Velocidad (RPM)	Posición (mm)
5656	92	1018	5695	90.67	1018	5734	92	1018	5773	92	1018	5812	89.33	1018
5657	90.67	1018	5696	89.33	1018	5735	90.67	1018	5774	90.67	1018	5813	90.67	1018
5658	92	1018	5697	90.67	1018	5736	90.67	1018	5775	92	1018	5814	90.67	1018
5659	90.67	1018	5698	92	1018	5737	90.67	1018	5776	90.67	1018	5815	90.67	1018
5660	92	1018	5699	90.67	1018	5738	90.67	1018	5777	89.33	1018	5816	92	1018
5661	89.33	1018	5700	90.67	1018	5739	92	1018	5778	92	1018	5817	92	1018
5662	90.67	1018	5701	92	1018	5740	90.67	1018	5779	92	1018	5818	89.33	1018
5663	90.67	1018	5702	89.33	1018	5741	92	1018	5780	90.67	1018	5819	90.67	1019
5664	92	1018	5703	90.67	1018	5742	89.33	1018	5781	92	1018	5820	92	1018
5665	90.67	1018	5704	92	1018	5743	92	1018	5782	90.67	1018	5821	92	1018
5666	92	1018	5705	90.67	1018	5744	90.67	1018	5783	90.67	1018	5822	90.67	1018
5667	89.33	1018	5706	92	1018	5745	92	1018	5784	90.67	1018	5823	92	1018
5668	92	1018	5707	90.67	1018	5746	90.67	1018	5785	92	1018	5824	88	1018
5669	90.67	1018	5708	89.33	1018	5747	92	1018	5786	90.67	1018	5825	90.67	1018
5670	92	1018	5709	90.67	1018	5748	89.33	1018	5787	92	1018	5826	90.67	1018
5671	92	1018	5710	90.67	1018	5749	90.67	1018	5788	90.67	1018	5827	90.67	1018
5672	90.67	1018	5711	92	1018	5750	90.67	1018	5789	89.33	1018	5828	90.67	1018
5673	89.33	1018	5712	90.67	1018	5751	92	1018	5790	90.67	1018	5829	89.33	1018
5674	90.67	1018	5713	88.89	1018	5752	90.67	1018	5791	92	1018	5830	90.67	1018
5675	92	1018	5714	92	1018	5753	92	1018	5792	92	1018	5831	92	1018
5676	90.67	1018	5715	90.67	1018	5754	89.33	1018	5793	90.67	1018	5832	90.67	1018
5677	92	1018	5716	92	1018	5755	92	1018	5794	92	1018	5833	90.67	1018
5678	90.67	1018	5717	90.67	1018	5756	90.67	1018	5795	89.33	1018	5834	92	1018
5679	90.67	1018	5718	90.67	1018	5757	92	1018	5796	90.67	1018	5835	89.33	1018
5680	90.67	1018	5719	89.33	1018	5758	90.67	1018	5797	92	1018	5836	90.67	1018
5681	92	1018	5720	92	1018	5759	92	1018	5798	90.67	1018	5837	90.67	1018
5682	90.67	1018	5721	92	1018	5760	89.33	1018	5799	90.67	1018	5838	90.67	1018
5683	92	1018	5722	90.67	1018	5761	90.67	1018	5800	90.2	1018	5839	90.67	1018
5684	88.89	1018	5723	90.67	1018	5762	92	1018	5801	90.67	1018	5840	92	1018
5685	92	1018	5724	92	1018	5763	90.67	1018	5802	92	1018	5841	89.33	1018
5686	90.67	1018	5725	89.33	1018	5764	92	1018	5803	90.67	1018	5842	92	1018
5687	92	1018	5726	90.67	1018	5765	90.67	1018	5804	92	1018	5843	90.67	1018
5688	90.67	1018	5727	92	1018	5766	89.33	1018	5805	90.67	1019	5844	92	1018
5689	90.67	1018	5728	90.67	1018	5767	92	1018	5806	89.33	1018	5845	90.67	1018
5690	89.33	1018	5729	92	1018	5768	90.67	1018	5807	92	1018	5846	92	1018
5691	92	1018	5730	92	1018	5769	92	1018	5808	90.67	1018	5847	89.33	1018
5692	90.67	1018	5731	89.33	1018	5770	92	1018	5809	92	1018	5848	90.67	1018
5693	92	1018	5732	90.67	1018	5771	88.89	1018	5810	90.67	1019	5849	92	1018
5694	90.67	1018	5733	92	1018	5772	90.67	1018	5811	92	1018	5850	90.67	1018

Garbache F.

TOMA DE DATOS

N°	Velocidad (RPM)	Posición (mm)	N°	Velocidad (RPM)	Posición (mm)	N°	Velocidad (RPM)	Posición (mm)	N°	Velocidad (RPM)	Posición (mm)	N°	Velocidad (RPM)	Posición (mm)
5851	92	1018	5890	92	1018	5929	92	1018	5968	92	1019	6007	92	1018
5852	90.67	1018	5891	92	1018	5930	90.67	1018	5969	89.33	1018	6008	92	1018
5853	89.33	1018	5892	90.67	1018	5931	92	1018	5970	92	1018	6009	89.33	1018
5854	92	1018	5893	89.33	1018	5932	92	1018	5971	92	1018	6010	90.67	1018
5855	92	1018	5894	92	1018	5933	92	1018	5972	90.67	1018	6011	92	1018
5856	92	1018	5895	90.67	1018	5934	89.33	1018	5973	92	1018	6012	90.67	1018
5857	90.67	1018	5896	92	1018	5935	92	1018	5974	88.89	1018	6013	92	1018
5858	90.2	1018	5897	92	1018	5936	90.67	1018	5975	92	1018	6014	90.67	1018
5859	90.67	1018	5898	92	1018	5937	90.67	1018	5976	90.67	1018	6015	89.33	1018
5860	92	1018	5899	89.33	1018	5938	92	1018	5977	92	1018	6016	92	1018
5861	90.67	1018	5900	90.67	1018	5939	90.67	1018	5978	90.67	1018	6017	92	1018
5862	92	1018	5901	92	1018	5940	90.67	1018	5979	92	1018	6018	90.67	1018
5863	90.67	1018	5902	92	1018	5941	92	1018	5980	89.33	1018	6019	92	1018
5864	89.33	1018	5903	90.67	1018	5942	90.67	1018	5981	90.67	1018	6020	92	1018
5865	92	1018	5904	92	1018	5943	92	1018	5982	90.67	1018	6021	89.33	1018
5866	92	1018	5905	90.67	1018	5944	92	1018	5983	92	1018	6022	92	1018
5867	90.67	1018	5906	90.67	1018	5945	88.89	1018	5984	90.67	1018	6023	90.67	1018
5868	92	1018	5907	92	1018	5946	90.67	1018	5985	90.67	1018	6024	92	1018
5869	90.67	1018	5908	92	1018	5947	92	1018	5986	89.33	1018	6025	90.67	1018
5870	90.67	1018	5909	90.67	1018	5948	92	1018	5987	90.67	1018	6026	92	1018
5871	90.67	1018	5910	92	1018	5949	90.67	1018	5988	90.67	1018	6027	89.33	1018
5872	92	1018	5911	89.33	1018	5950	92	1019	5989	92	1018	6028	90.67	1018
5873	90.67	1018	5912	92	1018	5951	89.33	1018	5990	90.67	1018	6029	90.67	1018
5874	92	1018	5913	92	1018	5952	92	1018	5991	92	1018	6030	90.67	1018
5875	92	1018	5914	90.67	1018	5953	92	1018	5992	89.33	1018	6031	92	1018
5876	89.33	1018	5915	92	1018	5954	90.67	1018	5993	90.67	1018	6032	88.89	1018
5877	90.67	1018	5916	89.33	1018	5955	90.67	1018	5994	92	1018	6033	92	1018
5878	92	1018	5917	92	1018	5956	92	1018	5995	90.67	1018	6034	92	1018
5879	90.67	1018	5918	92	1018	5957	90.67	1018	5996	92	1018	6035	90.67	1018
5880	92	1018	5919	92	1018	5958	90.67	1018	5997	90.67	1018	6036	92	1018
5881	92	1018	5920	92	1018	5959	92	1018	5998	89.33	1018	6037	90.67	1018
5882	89.33	1018	5921	90.67	1018	5960	92	1018	5999	90.67	1018	6038	89.33	1018
5883	92	1018	5922	90.67	1018	5961	90.67	1018	6000	92	1018	6039	92	1018
5884	90.67	1018	5923	90.67	1018	5962	92	1018	6001	90.67	1018	6040	90.67	1018
5885	92	1018	5924	92	1018	5963	89.33	1018	6002	92	1018	6041	92	1018
5886	90.67	1018	5925	92	1018	5964	90.67	1018	6003	89.33	1018	6042	90.67	1018
5887	90.2	1018	5926	90.67	1018	5965	92	1018	6004	90.67	1018	6043	90.67	1018
5888	92	1018	5927	92	1018	5966	92	1018	6005	92	1018	6044	89.33	1018
5889	90.67	1018	5928	90.67	1018	5967	90.67	1019	6006	90.67	1018	6045	92	1018

J. Zorobache F.

TOMA DE DATOS

N°	Velocidad (RPM)	Posición (mm)	N°	Velocidad (RPM)	Posición (mm)	N°	Velocidad (RPM)	Posición (mm)	N°	Velocidad (RPM)	Posición (mm)	N°	Velocidad (RPM)	Posición (mm)
6046	90.67	1018	6085	89.33	1018	6124	90.67	1018	6163	90.67	1018	6202	92	1018
6047	92	1018	6086	90.67	1018	6125	89.33	1018	6164	92	1018	6203	90.67	1018
6048	90.67	1018	6087	92	1018	6126	90.67	1018	6165	90.67	1018	6204	92	1018
6049	92	1018	6088	90.67	1018	6127	90.67	1018	6166	89.33	1018	6205	92	1018
6050	89.33	1018	6089	92	1018	6128	92	1018	6167	92	1018	6206	88.89	1018
6051	90.67	1018	6090	89.33	1018	6129	90.67	1018	6168	90.67	1018	6207	92	1018
6052	92	1018	6091	90.67	1018	6130	92	1018	6169	92	1018	6208	92	1018
6053	90.67	1018	6092	90.67	1018	6131	89.33	1018	6170	90.67	1018	6209	90.67	1018
6054	90.67	1018	6093	90.67	1018	6132	92	1018	6171	92	1018	6210	92	1018
6055	92	1018	6094	92	1018	6133	92	1018	6172	89.33	1018	6211	90.67	1018
6056	89.33	1018	6095	90.67	1018	6134	90.67	1018	6173	92	1018	6212	89.33	1018
6057	92	1018	6096	89.33	1018	6135	92	1018	6174	90.67	1018	6213	92	1018
6058	90.67	1018	6097	92	1018	6136	90.67	1018	6175	92	1018	6214	90.67	1018
6059	92	1018	6098	90.67	1018	6137	90.67	1018	6176	90.67	1018	6215	92	1018
6060	90.67	1018	6099	92	1018	6138	90.67	1018	6177	89.33	1018	6216	90.67	1018
6061	90.2	1018	6100	90.67	1018	6139	90.67	1018	6178	90.67	1018	6217	90.67	1018
6062	90.67	1018	6101	92	1018	6140	92	1018	6179	92	1018	6218	90.67	1018
6063	90.67	1018	6102	89.33	1018	6141	92	1018	6180	90.67	1018	6219	90.67	1018
6064	90.67	1018	6103	90.67	1018	6142	90.67	1018	6181	92	1018	6220	92	1018
6065	92	1018	6104	90.67	1018	6143	89.33	1018	6182	90.67	1018	6221	90.67	1018
6066	90.67	1018	6105	92	1018	6144	92	1018	6183	89.33	1018	6222	92	1018
6067	89.33	1018	6106	90.67	1018	6145	92	1018	6184	90.67	1018	6223	90.67	1018
6068	92	1018	6107	92	1018	6146	90.67	1018	6185	90.67	1018	6224	89.33	1018
6069	90.67	1018	6108	89.33	1018	6147	92	1018	6186	90.67	1018	6225	92	1018
6070	92	1018	6109	92	1018	6148	90.2	1018	6187	92	1018	6226	90.67	1018
6071	90.67	1018	6110	90.67	1018	6149	90.67	1018	6188	90.67	1018	6227	92	1018
6072	90.67	1018	6111	92	1018	6150	92	1018	6189	89.33	1018	6228	90.67	1018
6073	89.33	1018	6112	90.67	1018	6151	90.67	1018	6190	90.67	1018	6229	92	1018
6074	92	1018	6113	92	1018	6152	90.67	1018	6191	92	1018	6230	89.33	1018
6075	90.67	1018	6114	88	1018	6153	92	1018	6192	92	1018	6231	90.67	1018
6076	90.67	1018	6115	90.67	1018	6154	89.33	1018	6193	90.67	1018	6232	92	1018
6077	90.67	1018	6116	90.67	1018	6155	92	1018	6194	92	1018	6233	90.67	1018
6078	90.67	1018	6117	90.67	1018	6156	90.67	1018	6195	89.33	1018	6234	92	1018
6079	89.33	1018	6118	90.67	1018	6157	92	1018	6196	92	1018	6235	88.89	1018
6080	92	1018	6119	88.89	1018	6158	90.67	1018	6197	92	1018	6236	92	1018
6081	90.67	1018	6120	92	1018	6159	90.67	1018	6198	90.67	1018	6237	90.67	1018
6082	92	1018	6121	92	1018	6160	89.33	1018	6199	92	1018	6238	92	1018
6083	90.67	1018	6122	90.67	1018	6161	90.67	1018	6200	90.67	1018	6239	90.67	1018
6084	90.67	1018	6123	92	1018	6162	90.67	1018	6201	89.33	1018	6240	92	1018

J. Zorobache F.

TOMA DE DATOS

N°	Velocidad (RPM)	Posición (mm)	N°	Velocidad (RPM)	Posición (mm)	N°	Velocidad (RPM)	Posición (mm)	N°	Velocidad (RPM)	Posición (mm)	N°	Velocidad (RPM)	Posición (mm)
6241	88	1018	6280	90.67	1018	6319	92	1018	6358	92	1018	6397	90.67	1018
6242	90.67	1018	6281	92	1018	6320	90.67	1018	6359	90.67	1018	6398	89.33	1018
6243	90.67	1018	6282	89.33	1018	6321	92	1018	6360	92	1018	6399	92	1018
6244	90.67	1018	6283	90.67	1018	6322	88.89	1018	6361	90.67	1018	6400	90.67	1018
6245	92	1018	6284	92	1018	6323	92	1018	6362	92	1018	6401	90.67	1018
6246	90.67	1018	6285	92	1018	6324	92	1018	6363	89.33	1018	6402	90.67	1018
6247	89.33	1018	6286	90.67	1018	6325	90.67	1018	6364	90.67	1018	6403	90.67	1018
6248	92	1018	6287	90.67	1018	6326	90.67	1018	6365	92	1018	6404	89.33	1018
6249	90.67	1018	6288	89.33	1018	6327	90.67	1018	6366	90.67	1018	6405	92	1018
6250	92	1018	6289	90.67	1018	6328	89.33	1018	6367	90.67	1018	6406	90.67	1018
6251	90.67	1018	6290	92	1018	6329	90.67	1018	6368	92	1018	6407	92	1018
6252	92	1018	6291	90.67	1018	6330	92	1018	6369	89.33	1018	6408	90.67	1018
6253	89.33	1018	6292	92	1018	6331	90.67	1018	6370	90.67	1018	6409	90.2	1018
6254	90.67	1018	6293	88.89	1018	6332	92	1018	6371	92	1018	6410	90.67	1018
6255	90.67	1018	6294	92	1018	6333	92	1018	6372	90.67	1018	6411	92	1018
6256	92	1018	6295	90.67	1018	6334	89.33	1018	6373	92	1018	6412	90.67	1018
6257	90.67	1018	6296	92	1018	6335	90.67	1018	6374	90.67	1018	6413	92	1018
6258	90.67	1018	6297	90.67	1018	6336	92	1018	6375	89.33	1018	6414	90.67	1018
6259	89.33	1018	6298	92	1018	6337	90.67	1018	6376	90.67	1018	6415	89.33	1018
6260	92	1018	6299	89.33	1018	6338	92	1018	6377	90.67	1018	6416	90.67	1018
6261	90.67	1018	6300	90.67	1018	6339	90.67	1018	6378	90.67	1018	6417	90.67	1018
6262	92	1018	6301	90.67	1018	6340	89.33	1018	6379	92	1018	6418	92	1018
6263	90.67	1018	6302	90.67	1018	6341	92	1018	6380	88.89	1018	6419	90.67	1018
6264	89.33	1018	6303	92	1018	6342	90.67	1018	6381	90.67	1018	6420	92	1018
6265	90.67	1018	6304	90.67	1018	6343	92	1018	6382	90.67	1018	6421	89.33	1018
6266	92	1018	6305	89.33	1018	6344	90.67	1018	6383	92	1018	6422	90.67	1018
6267	90.67	1018	6306	92	1018	6345	90.67	1018	6384	90.67	1018	6423	90.67	1018
6268	90.67	1018	6307	92	1018	6346	90.67	1018	6385	90.67	1018	6424	90.67	1018
6269	90.67	1018	6308	90.67	1018	6347	90.67	1018	6386	88	1018	6425	92	1018
6270	89.33	1018	6309	92	1018	6348	92	1018	6387	90.67	1018	6426	90.67	1018
6271	90.67	1018	6310	92	1018	6349	90.67	1018	6388	90.67	1018	6427	89.33	1018
6272	90.67	1018	6311	89.33	1018	6350	92	1018	6389	92	1018	6428	92	1018
6273	90.67	1018	6312	90.67	1018	6351	89.33	1018	6390	90.67	1018	6429	90.67	1018
6274	92	1018	6313	92	1018	6352	90.67	1018	6391	90.67	1018	6430	90.67	1018
6275	90.67	1018	6314	90.67	1018	6353	92	1018	6392	88	1018	6431	90.67	1018
6276	89.33	1018	6315	90.67	1018	6354	90.67	1018	6393	92	1018	6432	90.67	1018
6277	90.67	1018	6316	90.67	1018	6355	92	1018	6394	90.67	1018	6433	90.67	1018
6278	90.67	1018	6317	90.67	1018	6356	90.67	1018	6395	90.67	1018	6434	90.67	1018
6279	92	1018	6318	90.67	1018	6357	89.33	1018	6396	92	1018	6435	92	1018

J. Zorobache F.

TOMA DE DATOS

N°	Velocidad (RPM)	Posición (mm)	N°	Velocidad (RPM)	Posición (mm)	N°	Velocidad (RPM)	Posición (mm)	N°	Velocidad (RPM)	Posición (mm)	N°	Velocidad (RPM)	Posición (mm)
6436	90.67	1018	6475	92	1018	6514	89.33	1019	6553	92	1018	6592	90.67	1018
6437	92	1018	6476	92	1018	6515	90.67	1018	6554	88.89	1018	6593	90.67	1018
6438	89.33	1018	6477	92	1018	6516	92	1018	6555	92	1018	6594	92	1018
6439	92	1018	6478	90.67	1018	6517	90.67	1018	6556	90.67	1018	6595	89.33	1018
6440	90.67	1018	6479	90.67	1018	6518	90.67	1018	6557	92	1018	6596	90.67	1018
6441	92	1018	6480	90.67	1018	6519	92	1018	6558	92	1018	6597	90.67	1018
6442	90.67	1018	6481	92	1018	6520	89.33	1018	6559	90.67	1018	6598	92	1018
6443	92	1018	6482	90.67	1018	6521	92	1018	6560	90.67	1018	6599	90.67	1018
6444	89.33	1018	6483	90.67	1018	6522	92	1018	6561	90.67	1018	6600	92	1018
6445	90.67	1018	6484	92	1018	6523	90.67	1018	6562	92	1018	6601	89.33	1018
6446	92	1018	6485	89.33	1018	6524	92	1018	6563	90.67	1018	6602	90.67	1018
6447	92	1018	6486	92	1018	6525	89.33	1019	6564	92	1018	6603	92	1018
6448	90.67	1018	6487	92	1018	6526	92	1018	6565	90.67	1018	6604	90.67	1018
6449	92	1018	6488	90.67	1018	6527	92	1018	6566	89.33	1018	6605	92	1018
6450	89.33	1018	6489	92	1018	6528	90.67	1018	6567	92	1018	6606	90.67	1018
6451	90.67	1018	6490	92	1018	6529	92	1018	6568	90.67	1018	6607	89.33	1018
6452	92	1018	6491	89.33	1018	6530	90.67	1018	6569	92	1018	6608	90.67	1018
6453	90.67	1018	6492	90.67	1018	6531	90.67	1018	6570	92	1018	6609	92	1018
6454	92	1018	6493	90.67	1018	6532	90.67	1018	6571	90.67	1018	6610	90.67	1018
6455	90.67	1018	6494	92	1018	6533	92	1018	6572	89.33	1018	6611	92	1018
6456	89.33	1018	6495	90.67	1018	6534	90.67	1018	6573	90.67	1018	6612	89.33	1018
6457	92	1018	6496	90.2	1018	6535	92	1018	6574	92	1018	6613	92	1018
6458	90.67	1018	6497	92	1018	6536	92	1018	6575	90.67	1018	6614	92	1018
6459	90.67	1018	6498	90.67	1018	6537	89.33	1018	6576	92	1018	6615	90.67	1018
6460	92	1018	6499	92	1018	6538	92	1018	6577	90.67	1018	6616	90.67	1018
6461	90.67	1018	6500	92	1018	6539	90.67	1018	6578	89.33	1018	6617	92	1018
6462	89.33	1018	6501	90.67	1018	6540	92	1018	6579	92	1018	6618	89.33	1018
6463	90.67	1018	6502	89.33	1018	6541	90.67	1018	6580	90.67	1018	6619	92	1018
6464	92	1018	6503	92	1019	6542	92	1018	6581	90.67	1018	6620	90.67	1018
6465	90.67	1018	6504	92	1018	6543	89.33	1018	6582	90.67	1018	6621	90.67	1018
6466	92	1018	6505	90.67	1018	6544	90.67	1018	6583	88.89	1018	6622	92	1018
6467	88.89	1018	6506	92	1018	6545	92	1018	6584	92	1018	6623	90.67	1018
6468	92	1018	6507	90.67	1018	6546	92	1018	6585	90.67	1018	6624	90.67	1018
6469	90.67	1018	6508	89.33	1018	6547	90.67	1018	6586	92	1018	6625	90.67	1018
6470	92	1018	6509	90.67	1018	6548	92	1018	6587	92	1018	6626	92	1018
6471	92	1018	6510	92	1018	6549	89.33	1018	6588	90.67	1018	6627	90.67	1018
6472	90.67	1018	6511	92	1018	6550	92	1018	6589	89.33	1018	6628	90.67	1018
6473	90.67	1018	6512	90.67	1018	6551	90.67	1018	6590	90.67	1018	6629	92	1018
6474	90.67	1018	6513	92	1018	6552	92	1018	6591	90.67	1018	6630	88	1018

J. Zorobache F.

TOMA DE DATOS

N°	Velocidad (RPM)	Posición (mm)	N°	Velocidad (RPM)	Posición (mm)	N°	Velocidad (RPM)	Posición (mm)	N°	Velocidad (RPM)	Posición (mm)	N°	Velocidad (RPM)	Posición (mm)
6631	90.67	1018	6670	88.89	1018	6709	92	1018	6748	92	1018	6787	90.67	1018
6632	92	1018	6671	90.67	1018	6710	92	1018	6749	90.67	1018	6788	92	1018
6633	90.67	1018	6672	92	1018	6711	89.33	1018	6750	90.67	1018	6789	92	1018
6634	92	1018	6673	90.67	1018	6712	90.67	1018	6751	92	1018	6790	92	1018
6635	92	1018	6674	92	1019	6713	92	1018	6752	89.33	1018	6791	90.67	1018
6636	89.33	1018	6675	92	1018	6714	92	1018	6753	92	1018	6792	90.67	1018
6637	90.67	1018	6676	89.33	1018	6715	90.67	1018	6754	90.67	1018	6793	90.67	1018
6638	92	1018	6677	90.67	1019	6716	92	1018	6755	90.67	1018	6794	92	1018
6639	90.67	1018	6678	92	1018	6717	89.33	1018	6756	92	1018	6795	92	1018
6640	92	1018	6679	90.67	1018	6718	92	1018	6757	88.89	1018	6796	90.67	1018
6641	88.89	1018	6680	90.67	1018	6719	92	1018	6758	92	1018	6797	90.67	1018
6642	92	1018	6681	90.67	1018	6720	92	1018	6759	92	1018	6798	90.67	1018
6643	92	1018	6682	89.33	1018	6721	92	1018	6760	92	1018	6799	90.67	1018
6644	90.67	1018	6683	90.67	1019	6722	90.67	1018	6761	90.67	1018	6800	92	1018
6645	92	1018	6684	92	1018	6723	90.67	1018	6762	92	1018	6801	92	1018
6646	92	1018	6685	90.67	1018	6724	90.67	1018	6763	90.67	1018	6802	92	1018
6647	89.33	1018	6686	92	1018	6725	92	1018	6764	90.67	1018	6803	90.67	1018
6648	90.67	1018	6687	92	1018	6726	92	1018	6765	92	1018	6804	89.33	1018
6649	92	1018	6688	89.33	1019	6727	92	1018	6766	92	1018	6805	92	1018
6650	92	1018	6689	92	1018	6728	88.89	1018	6767	90.67	1018	6806	92	1018
6651	90.67	1018	6690	90.67	1018	6729	92	1018	6768	90.67	1018	6807	90.67	1018
6652	92	1018	6691	90.67	1018	6730	92	1018	6769	90.67	1018	6808	92	1018
6653	89.33	1018	6692	92	1018	6731	90.67	1018	6770	90.67	1018	6809	92	1018
6654	90.67	1018	6693	92	1018	6732	92	1018	6771	92	1018	6810	89.33	1018
6655	92	1018	6694	89.33	1018	6733	92	1018	6772	92	1018	6811	92	1018
6656	90.67	1018	6695	92	1018	6734	89.33	1018	6773	92	1018	6812	92	1018
6657	92	1018	6696	92	1018	6735	92	1018	6774	92	1018	6813	90.67	1018
6658	92	1018	6697	90.67	1018	6736	92	1018	6775	89.33	1018	6814	92	980
6659	89.33	1018	6698	92	1018	6737	90.67	1018	6776	92	1018	6815	86.27	893
6660	90.67	1018	6699	89.33	1018	6738	90.67	1018	6777	90.67	1018	6816	85.33	793
6661	92	1018	6700	90.67	1018	6739	92	1018	6778	92	1018	6817	84	678
6662	92	1018	6701	92	1018	6740	89.33	1018	6779	92	1018	6818	80	561
6663	90.67	1018	6702	92	1018	6741	90.67	1018	6780	92	1018	6819	76	469
6664	92	1018	6703	90.67	1018	6742	92	1018	6781	89.33	1018	6820	72	392
6665	89.33	1018	6704	90.67	1018	6743	92	1018	6782	92	1018	6821	65.33	329
6666	92	1018	6705	89.33	1018	6744	90.67	1018	6783	92	1018	6822	61.33	306
6667	90.67	1018	6706	92	1018	6745	92	1018	6784	90.67	1018	6823	58.67	310
6668	92	1018	6707	92	1018	6746	89.33	1018	6785	92	1018	6824	53.33	312
6669	90.67	1018	6708	90.67	1018	6747	92	1018	6786	89.33	1018	6825	50.67	312

J. Zorobache F.

TOMA DE DATOS

N°	Velocidad (RPM)	Posición (mm)	N°	Velocidad (RPM)	Posición (mm)	N°	Velocidad (RPM)	Posición (mm)	N°	Velocidad (RPM)	Posición (mm)	N°	Velocidad (RPM)	Posición (mm)
6826	48	307	6865	0	0	6904	0	0	6943	0	0	6982	0	0
6827	44	272	6866	0	0	6905	0	0	6944	0	0	6983	0	0
6828	42.67	206	6867	0	0	6906	0	0	6945	0	0	6984	0	0
6829	38.67	130	6868	0	0	6907	0	0	6946	0	0	6985	0	0
6830	32	66	6869	0	0	6908	0	0	6947	0	0	6986	0	0
6831	24	18	6870	0	0	6909	0	0	6948	0	0	6987	0	0
6832	16	0	6871	0	0	6910	0	0	6949	0	0	6988	0	0
6833	9.33	0	6872	0	0	6911	0	0	6950	0	0	6989	0	0
6834	4	0	6873	0	0	6912	0	0	6951	0	0	6990	0	0
6835	0	0	6874	0	0	6913	0	0	6952	0	0	6991	0	0
6836	0	0	6875	0	0	6914	0	0	6953	0	0	6992	0	0
6837	0	0	6876	0	0	6915	0	0	6954	0	0	6993	0	0
6838	0	0	6877	0	0	6916	0	0	6955	0	0	6994	0	0
6839	0	0	6878	0	0	6917	0	0	6956	0	0	6995	0	0
6840	0	0	6879	0	0	6918	0	0	6957	0	0	6996	0	0
6841	0	0	6880	0	0	6919	0	0	6958	0	0	6997	0	0
6842	0	0	6881	0	0	6920	0	0	6959	0	0	6998	0	0
6843	0	0	6882	0	0	6921	0	0	6960	0	0	6999	0	0
6844	0	0	6883	0	0	6922	0	0	6961	0	0	7000	0	0
6845	0	0	6884	0	0	6923	0	0	6962	0	0	7001	0	0
6846	0	0	6885	0	0	6924	0	0	6963	0	0	7002	0	0
6847	0	0	6886	0	0	6925	0	0	6964	0	0	7003	0	0
6848	0	0	6887	0	0	6926	0	0	6965	0	0	7004	0	0
6849	0	0	6888	0	0	6927	0	0	6966	0	0	7005	0	0
6850	0	0	6889	0	0	6928	0	0	6967	0	0	7006	0	0
6851	0	0	6890	0	0	6929	0	0	6968	0	0	7007	0	0
6852	0	0	6891	0	0	6930	0	0	6969	0	0	7008	0	0
6853	0	0	6892	0	0	6931	0	0	6970	0	0	7009	0	0
6854	0	0	6893	0	0	6932	0	0	6971	0	0	7010	0	0
6855	0	0	6894	0	0	6933	0	0	6972	0	0	7011	0	0
6856	0	0	6895	0	0	6934	0	0	6973	0	0	7012	0	0
6857	0	0	6896	0	0	6935	0	0	6974	0	0	7013	0	0
6858	0	0	6897	0	0	6936	0	0	6975	0	0	7014	0	0
6859	0	0	6898	0	0	6937	0	0	6976	0	0	7015	0	0
6860	0	0	6899	0	0	6938	0	0	6977	0	0	7016	0	0
6861	0	0	6900	0	0	6939	0	0	6978	0	0	7017	0	0
6862	0	0	6901	0	0	6940	0	0	6979	0	0	7018	0	0
6863	0	0	6902	0	0	6941	0	0	6980	0	0	7019	0	0
6864	0	0	6903	0	0	6942	0	0	6981	0	0	7020	0	0

Garbache F.

TOMA DE DATOS

N°	Velocidad (RPM)	Posición (mm)	N°	Velocidad (RPM)	Posición (mm)	N°	Velocidad (RPM)	Posición (mm)	N°	Velocidad (RPM)	Posición (mm)	N°	Velocidad (RPM)	Posición (mm)
7021	0	0	7060	0	0	7099	0	0	7138	90.67	1018	7177	92	1018
7022	0	0	7061	0	0	7100	0	0	7139	92	1018	7178	90.67	1018
7023	0	0	7062	0	0	7101	0	0	7140	88	1018	7179	92	1018
7024	0	0	7063	0	0	7102	0	0	7141	90.67	1018	7180	90.67	1018
7025	0	0	7064	0	0	7103	0	0	7142	90.67	1018	7181	90.67	1018
7026	0	0	7065	0	0	7104	0	0	7143	92	1018	7182	90.67	1018
7027	0	0	7066	0	0	7105	0	0	7144	90.67	1018	7183	92	1018
7028	0	0	7067	0	0	7106	0	0	7145	90.67	1018	7184	90.67	1018
7029	0	0	7068	0	0	7107	0	0	7146	89.33	1018	7185	92	1018
7030	0	0	7069	0	0	7108	0	0	7147	92	1018	7186	90.67	1018
7031	0	0	7070	0	0	7109	0	2	7148	90.67	1018	7187	90.67	1018
7032	0	0	7071	0	0	7110	0	45	7149	90.67	1018	7188	90.67	1018
7033	0	0	7072	0	0	7111	0	137	7150	92	1018	7189	92	1018
7034	0	0	7073	0	0	7112	0	261	7151	90.67	1018	7190	92	1018
7035	0	0	7074	0	0	7113	5.33	396	7152	89.33	1018	7191	90.67	1018
7036	0	0	7075	0	0	7114	17.33	518	7153	92	1018	7192	88.89	1018
7037	0	0	7076	0	0	7115	32	584	7154	90.67	1018	7193	92	1018
7038	0	0	7077	0	0	7116	45.33	604	7155	92	1018	7194	92	1018
7039	0	0	7078	0	0	7117	52	606	7156	90.67	1018	7195	90.67	1018
7040	0	0	7079	0	0	7118	58.67	600	7157	92	1018	7196	92	1018
7041	0	0	7080	0	0	7119	61.33	607	7158	89.33	1018	7197	92	1018
7042	0	0	7081	0	0	7120	65.33	604	7159	90.67	1018	7198	89.33	1018
7043	0	0	7082	0	0	7121	65.33	603	7160	92	1018	7199	90.67	1018
7044	0	0	7083	0	0	7122	68	611	7161	90.67	1018	7200	90.67	1018
7045	0	0	7084	0	0	7123	66.67	672	7162	92	1018	7201	92	1018
7046	0	0	7085	0	0	7124	69.33	794	7163	88.89	1018	7202	92	1018
7047	0	0	7086	0	0	7125	73.33	909	7164	92	1018	7203	90.67	1018
7048	0	0	7087	0	0	7126	80	1001	7165	90.67	1018	7204	90.67	1018
7049	0	0	7088	0	0	7127	86.67	1018	7166	92	1018	7205	92	1018
7050	0	0	7089	0	0	7128	89.33	1018	7167	90.67	1018	7206	90.67	1018
7051	0	0	7090	0	0	7129	89.33	1018	7168	92	1018	7207	92	1018
7052	0	0	7091	0	0	7130	90.67	1018	7169	89.33	1018	7208	92	1018
7053	0	0	7092	0	0	7131	92	1018	7170	92	1018	7209	92	1018
7054	0	0	7093	0	0	7132	90.67	1018	7171	90.67	1018	7210	89.33	1018
7055	0	0	7094	0	0	7133	90.67	1018	7172	92	1018	7211	92	1018
7056	0	0	7095	0	0	7134	89.33	1018	7173	90.67	1018	7212	90.67	1018
7057	0	0	7096	0	0	7135	90.67	1018	7174	90.67	1018	7213	92	1018
7058	0	0	7097	0	0	7136	90.67	1018	7175	89.33	1018	7214	92	1018
7059	0	0	7098	0	0	7137	92	1018	7176	90.67	1018	7215	90.67	1018

J. Zorobache F.

TOMA DE DATOS

N°	Velocidad (RPM)	Posición (mm)	N°	Velocidad (RPM)	Posición (mm)	N°	Velocidad (RPM)	Posición (mm)	N°	Velocidad (RPM)	Posición (mm)	N°	Velocidad (RPM)	Posición (mm)
7216	89.33	1018	7255	90.67	1018	7294	92	1018	7333	90.67	1018	7372	89.33	1018
7217	90.67	1018	7256	90.67	1018	7295	90.67	1018	7334	92	1018	7373	92	1018
7218	90.67	1018	7257	90.67	1018	7296	92	1018	7335	90.67	1018	7374	92	1018
7219	92	1018	7258	92	1018	7297	89.33	1018	7336	92	1018	7375	90.67	1018
7220	92	1018	7259	90.67	1018	7298	92	1018	7337	90.2	1018	7376	92	1018
7221	89.33	1018	7260	92	1018	7299	90.67	1018	7338	90.67	1018	7377	92	1018
7222	90.67	1018	7261	90.67	1018	7300	92	1018	7339	92	1018	7378	89.33	1018
7223	90.67	1018	7262	90.67	1018	7301	92	1018	7340	92	1018	7379	92	1018
7224	92	1018	7263	90.67	1018	7302	92	1018	7341	90.67	1018	7380	90.67	1018
7225	90.67	1018	7264	92	1018	7303	89.33	1018	7342	92	1018	7381	90.67	1018
7226	92	1018	7265	90.67	1018	7304	92	1018	7343	89.33	1018	7382	92	1018
7227	89.33	1018	7266	90.67	1018	7305	92	1018	7344	90.67	1018	7383	90.67	1018
7228	92	1018	7267	92	1018	7306	90.67	1018	7345	92	1018	7384	89.33	1018
7229	92	1018	7268	89.33	1018	7307	90.67	1018	7346	90.67	1018	7385	92	1018
7230	92	1018	7269	90.67	1018	7308	89.33	1018	7347	92	1018	7386	92	1018
7231	90.67	1018	7270	92	1018	7309	92	1018	7348	92	1018	7387	90.67	1018
7232	92	1018	7271	92	1018	7310	92	1018	7349	89.33	1018	7388	92	1018
7233	89.33	1018	7272	90.67	1018	7311	90.67	1018	7350	90.67	1018	7389	92	1018
7234	92	1018	7273	92	1018	7312	92	1018	7351	92	1018	7390	89.33	1018
7235	92	1018	7274	89.33	1018	7313	92	1018	7352	90.67	1018	7391	92	1018
7236	90.67	1018	7275	90.67	1018	7314	89.33	1018	7353	92	1018	7392	90.67	1018
7237	92	1018	7276	90.67	1018	7315	92	1018	7354	92	1018	7393	92	1018
7238	92	1018	7277	92	1018	7316	92	1018	7355	89.33	1018	7394	92	1018
7239	89.33	1018	7278	90.67	1018	7317	90.67	1018	7356	92	1018	7395	89.33	1018
7240	92	1018	7279	90.2	1018	7318	90.67	1018	7357	90.67	1018	7396	90.67	1018
7241	92	1018	7280	92	1018	7319	92	1018	7358	92	1018	7397	92	1018
7242	92	1018	7281	90.67	1018	7320	89.33	1018	7359	92	1018	7398	90.67	1018
7243	90.67	1018	7282	92	1018	7321	92	1018	7360	90.67	1018	7399	90.67	1018
7244	92	1018	7283	90.67	1018	7322	90.67	1018	7361	90.67	1018	7400	92	1018
7245	89.33	1018	7284	92	1018	7323	90.67	1018	7362	90.67	1018	7401	89.33	1018
7246	92	1018	7285	89.33	1018	7324	92	1018	7363	92	1018	7402	92	1018
7247	90.67	1018	7286	92	1018	7325	90.67	1018	7364	92	1018	7403	92	1018
7248	90.67	1018	7287	90.67	1018	7326	89.33	1018	7365	90.67	1018	7404	92	1018
7249	92	1018	7288	92	1018	7327	92	1018	7366	90.2	1018	7405	90.67	1018
7250	90.2	1018	7289	92	1018	7328	92	1018	7367	92	1018	7406	90.67	1018
7251	90.67	1018	7290	90.67	1018	7329	92	1018	7368	92	1018	7407	89.33	1018
7252	90.67	1018	7291	89.33	1018	7330	92	1018	7369	90.67	1018	7408	90.67	1018
7253	92	1018	7292	90.67	1018	7331	90.67	1018	7370	90.67	1018	7409	92	1018
7254	92	1018	7293	92	1018	7332	89.33	1018	7371	92	1018	7410	92	1018

J. Zebache F.

TOMA DE DATOS

N°	Velocidad (RPM)	Posición (mm)	N°	Velocidad (RPM)	Posición (mm)	N°	Velocidad (RPM)	Posición (mm)	N°	Velocidad (RPM)	Posición (mm)	N°	Velocidad (RPM)	Posición (mm)
7411	92	1018	7450	90.67	1018	7489	92	1018	7528	90.67	1018	7567	92	1018
7412	90.67	1018	7451	92	1018	7490	90.67	1019	7529	90.67	1018	7568	92	1018
7413	90.67	1018	7452	92	1018	7491	92	1019	7530	90.67	1018	7569	89.33	1018
7414	90.67	1018	7453	88.89	1018	7492	90.67	1018	7531	90.67	1018	7570	92	1018
7415	92	1018	7454	92	1018	7493	90.67	1019	7532	92	1018	7571	90.67	1018
7416	92	1018	7455	92	1018	7494	89.33	1018	7533	90.67	1018	7572	92	1018
7417	92	1018	7456	92	1018	7495	90.67	1018	7534	92	1018	7573	92	1018
7418	92	1018	7457	92	1018	7496	92	1018	7535	89.33	1018	7574	90.67	1018
7419	89.33	1018	7458	90.67	1018	7497	90.67	1019	7536	92	1018	7575	90.67	1018
7420	92	1018	7459	90.67	1018	7498	92	1018	7537	90.67	1018	7576	90.67	1018
7421	92	1018	7460	90.67	1018	7499	90.67	1018	7538	90.67	1018	7577	92	1018
7422	90.67	1018	7461	92	1018	7500	90.67	1018	7539	92	1018	7578	92	1018
7423	92	1018	7462	92	1018	7501	90.67	1019	7540	88.89	1018	7579	90.67	1018
7424	90.2	1018	7463	90.67	1018	7502	92	1018	7541	92	1018	7580	92	1018
7425	92	1018	7464	92	1018	7503	90.67	1018	7542	92	1018	7581	89.33	1018
7426	90.67	1018	7465	90.67	1018	7504	92	1018	7543	90.67	1018	7582	92	1018
7427	90.67	1018	7466	90.67	1018	7505	92	1018	7544	90.67	1018	7583	90.67	1018
7428	92	1018	7467	92	1018	7506	89.33	1018	7545	92	1018	7584	92	1018
7429	92	1018	7468	92	1018	7507	92	1018	7546	89.33	1018	7585	90.67	1018
7430	89.33	1018	7469	90.67	1018	7508	90.67	1018	7547	90.67	1018	7586	92	1018
7431	92	1018	7470	92	1018	7509	92	1018	7548	92	1018	7587	89.33	1018
7432	92	1018	7471	89.33	1018	7510	90.67	1018	7549	92	1018	7588	92	1018
7433	92	1018	7472	92	1018	7511	90.2	1018	7550	90.67	1018	7589	90.67	1018
7434	90.67	1018	7473	90.67	1018	7512	90.67	1018	7551	92	1018	7590	92	1018
7435	90.67	1018	7474	92	1018	7513	90.67	1018	7552	89.33	1018	7591	92	1018
7436	90.67	1018	7475	90.67	1018	7514	92	1018	7553	92	1018	7592	90.67	1018
7437	92	1018	7476	92	1018	7515	90.67	1018	7554	90.67	1018	7593	90.67	1018
7438	92	1018	7477	89.33	1018	7516	92	1018	7555	92	1018	7594	90.67	1018
7439	90.67	1018	7478	92	1018	7517	89.33	1018	7556	92	1018	7595	90.67	1018
7440	90.67	1018	7479	90.67	1018	7518	92	1018	7557	92	1018	7596	92	1018
7441	92	1018	7480	92	1019	7519	92	1018	7558	89.33	1018	7597	92	1018
7442	89.33	1018	7481	92	1018	7520	90.67	1018	7559	90.67	1018	7598	88.89	1018
7443	90.67	1018	7482	89.33	1018	7521	92	1018	7560	92	1018	7599	92	1018
7444	92	1018	7483	90.67	1018	7522	92	1018	7561	92	1018	7600	92	1018
7445	92	1018	7484	92	1018	7523	89.33	1018	7562	92	1018	7601	90.67	1018
7446	92	1018	7485	92	1018	7524	92	1018	7563	90.67	1018	7602	92	1018
7447	90.67	1018	7486	90.67	1019	7525	90.67	1018	7564	90.67	1018	7603	92	1018
7448	90.67	1018	7487	92	1018	7526	92	1018	7565	90.67	1018	7604	89.33	1018
7449	90.67	1018	7488	89.33	1018	7527	90.67	1018	7566	92	1018	7605	92	1018

Garbache F.

TOMA DE DATOS

N°	Velocidad (RPM)	Posición (mm)	N°	Velocidad (RPM)	Posición (mm)	N°	Velocidad (RPM)	Posición (mm)	N°	Velocidad (RPM)	Posición (mm)	N°	Velocidad (RPM)	Posición (mm)
7606	90.67	1018	7645	89.33	1018	7684	92	1018	7723	90.67	1018	7762	92	1018
7607	92	1018	7646	92	1018	7685	88.89	1018	7724	92	1018	7763	90.67	1018
7608	92	1018	7647	90.67	1018	7686	92	1019	7725	92	1018	7764	92	1018
7609	90.67	1018	7648	92	1018	7687	92	1018	7726	89.33	1018	7765	92	1018
7610	89.33	1018	7649	92	1018	7688	90.67	1018	7727	92	1018	7766	90.67	1018
7611	90.67	1018	7650	90.67	1018	7689	92	1018	7728	92	1018	7767	89.33	1018
7612	92	1018	7651	89.33	1018	7690	92	1018	7729	90.67	1018	7768	92	1018
7613	90.67	1018	7652	92	1018	7691	89.33	1019	7730	92	1018	7769	92	1018
7614	92	1018	7653	92	1018	7692	92	1018	7731	92	1018	7770	90.67	1018
7615	92	1018	7654	90.67	1018	7693	90.67	1018	7732	89.33	1018	7771	90.67	1018
7616	89.33	1018	7655	92	1018	7694	92	1018	7733	92	1018	7772	90.2	1018
7617	92	1018	7656	89.33	1018	7695	92	1018	7734	92	1018	7773	92	1018
7618	90.67	1018	7657	90.67	1018	7696	90.67	1018	7735	90.67	1018	7774	92	1018
7619	92	1018	7658	92	1018	7697	89.33	1018	7736	92	1018	7775	90.67	1018
7620	92	1018	7659	90.67	1018	7698	92	1018	7737	92	1018	7776	92	1018
7621	90.67	1018	7660	92	1018	7699	92	1018	7738	89.33	1018	7777	92	1018
7622	90.67	1018	7661	92	1018	7700	90.67	1018	7739	92	1018	7778	89.33	1018
7623	90.67	1018	7662	89.33	1018	7701	92	1018	7740	90.67	1018	7779	92	1018
7624	92	1018	7663	92	1018	7702	90.67	1018	7741	90.67	1018	7780	92	1018
7625	92	1018	7664	90.67	1018	7703	90.67	1018	7742	90.67	1018	7781	90.67	1018
7626	90.67	1018	7665	92	1018	7704	90.67	1018	7743	89.33	1018	7782	92	1018
7627	90.2	1018	7666	92	1018	7705	92	1018	7744	92	1018	7783	92	1018
7628	92	1018	7667	92	1018	7706	92	1018	7745	92	1018	7784	89.33	1018
7629	92	1018	7668	89.33	1018	7707	90.67	1018	7746	90.67	1018	7785	92	1018
7630	90.67	1018	7669	92	1018	7708	90.67	1018	7747	92	1018	7786	90.67	1018
7631	92	1018	7670	90.67	1018	7709	89.33	1018	7748	92	1018	7787	90.67	1018
7632	92	1018	7671	90.67	1018	7710	90.67	1018	7749	89.33	1018	7788	92	1018
7633	89.33	1018	7672	92	1018	7711	92	1018	7750	92	1018	7789	92	1018
7634	92	1018	7673	92	1018	7712	92	1018	7751	90.67	1018	7790	89.33	1018
7635	90.67	1018	7674	89.33	1018	7713	90.67	1018	7752	92	1018	7791	92	1018
7636	92	1018	7675	92	1018	7714	90.2	1018	7753	92	1018	7792	92	1018
7637	92	1018	7676	90.67	1018	7715	92	1018	7754	92	1018	7793	90.67	1018
7638	90.67	1018	7677	90.67	1018	7716	90.67	1018	7755	89.33	1018	7794	92	1018
7639	89.33	1018	7678	92	1018	7717	90.67	1018	7756	92	1018	7795	92	1018
7640	92	1018	7679	92	1018	7718	92	1018	7757	92	1018	7796	89.33	1018
7641	90.67	1018	7680	89.33	1018	7719	92	1018	7758	90.67	1018	7797	92	1018
7642	92	1018	7681	92	1018	7720	89.33	1018	7759	92	1018	7798	90.67	1018
7643	92	1018	7682	92	1018	7721	92	1018	7760	92	1018	7799	92	1018
7644	92	1018	7683	90.67	1018	7722	92	1018	7761	89.33	1018	7800	92	1018

J. Zorobache F.

TOMA DE DATOS

N°	Velocidad (RPM)	Posición (mm)	N°	Velocidad (RPM)	Posición (mm)	N°	Velocidad (RPM)	Posición (mm)	N°	Velocidad (RPM)	Posición (mm)	N°	Velocidad (RPM)	Posición (mm)
7801	90.2	1018	7840	92	1018	7879	20	0	7918	0	0	7957	0	0
7802	90.67	1018	7841	90.67	1018	7880	13.33	0	7919	0	0	7958	0	0
7803	92	1018	7842	90.67	1018	7881	5.33	0	7920	0	0	7959	0	0
7804	92	1018	7843	90.67	1018	7882	0	0	7921	0	0	7960	0	0
7805	92	1018	7844	92	1018	7883	0	0	7922	0	0	7961	0	0
7806	92	1018	7845	92	1018	7884	0	0	7923	0	0	7962	0	0
7807	89.33	1018	7846	92	1018	7885	0	0	7924	0	0	7963	0	0
7808	92	1018	7847	90.67	1018	7886	0	0	7925	0	0	7964	0	0
7809	92	1018	7848	89.33	1018	7887	0	0	7926	0	0	7965	0	0
7810	90.67	1018	7849	92	1018	7888	0	0	7927	0	0	7966	0	0
7811	92	1018	7850	92	1018	7889	0	0	7928	0	0	7967	0	0
7812	92	1018	7851	90.67	1018	7890	0	0	7929	0	0	7968	0	0
7813	89.33	1018	7852	90.67	1018	7891	0	0	7930	0	0	7969	0	0
7814	92	1018	7853	92	1018	7892	0	0	7931	0	0	7970	0	0
7815	92	1018	7854	89.33	1018	7893	0	0	7932	0	0	7971	0	0
7816	90.67	1018	7855	92	1018	7894	0	0	7933	0	0	7972	0	0
7817	90.67	1018	7856	92	1018	7895	0	0	7934	0	0	7973	0	0
7818	92	1018	7857	92	1018	7896	0	0	7935	0	0	7974	0	0
7819	89.33	1018	7858	90.67	1018	7897	0	0	7936	0	0	7975	0	0
7820	92	1018	7859	90.2	1018	7898	0	0	7937	0	0	7976	0	0
7821	92	1018	7860	90.67	1018	7899	0	0	7938	0	0	7977	0	0
7822	92	1018	7861	92	1018	7900	0	0	7939	0	0	7978	0	0
7823	90.67	1018	7862	92	1018	7901	0	0	7940	0	0	7979	0	0
7824	92	1018	7863	90.67	1018	7902	0	0	7941	0	0	7980	0	0
7825	89.33	1018	7864	92	1008	7903	0	0	7942	0	0	7981	0	0
7826	92	1018	7865	88	953	7904	0	0	7943	0	0	7982	0	0
7827	92	1018	7866	88	877	7905	0	0	7944	0	0	7983	0	0
7828	92	1018	7867	85.33	790	7906	0	0	7945	0	0	7984	0	0
7829	90.67	1018	7868	82.67	692	7907	0	0	7946	0	0	7985	0	0
7830	90.67	1018	7869	80	599	7908	0	0	7947	0	0	7986	0	0
7831	90.67	1018	7870	77.33	518	7909	0	0	7948	0	0	7987	0	0
7832	92	1018	7871	70.67	444	7910	0	0	7949	0	0	7988	0	0
7833	92	1018	7872	69.33	378	7911	0	0	7950	0	0	7989	0	0
7834	92	1018	7873	64	293	7912	0	0	7951	0	0	7990	0	0
7835	90.67	1018	7874	58.67	221	7913	0	0	7952	0	0	7991	0	0
7836	90.67	1018	7875	52	144	7914	0	0	7953	0	0	7992	0	0
7837	90.67	1018	7876	44	78	7915	0	0	7954	0	0	7993	0	0
7838	90.67	1018	7877	36	21	7916	0	0	7955	0	0	7994	0	0
7839	92	1018	7878	28	0	7917	0	0	7956	0	0	7995	0	0

Garbache F.

TOMA DE DATOS

N°	Velocidad (RPM)	Posición (mm)	N°	Velocidad (RPM)	Posición (mm)	N°	Velocidad (RPM)	Posición (mm)	N°	Velocidad (RPM)	Posición (mm)	N°	Velocidad (RPM)	Posición (mm)
7996	0	0	8035	0	0	8074	0	0	8113	0	0	8152	0	0
7997	0	0	8036	0	0	8075	0	0	8114	0	0	8153	0	0
7998	0	0	8037	0	0	8076	0	0	8115	0	0	8154	0	0
7999	0	0	8038	0	0	8077	0	0	8116	0	0	8155	0	0
8000	0	0	8039	0	0	8078	0	0	8117	0	0	8156	0	0
8001	0	0	8040	0	0	8079	0	0	8118	0	0	8157	0	0
8002	0	0	8041	0	0	8080	0	0	8119	0	0	8158	0	0
8003	0	0	8042	0	0	8081	0	0	8120	0	0	8159	0	0
8004	0	0	8043	0	0	8082	0	0	8121	0	0	8160	0	0
8005	0	0	8044	0	0	8083	0	0	8122	0	0	8161	0	0
8006	0	0	8045	0	0	8084	0	0	8123	0	0	8162	0	0
8007	0	0	8046	0	0	8085	0	0	8124	0	0	8163	0	0
8008	0	0	8047	0	0	8086	0	0	8125	0	0	8164	0	0
8009	0	0	8048	0	0	8087	0	0	8126	0	0	8165	0	0
8010	0	0	8049	0	0	8088	0	0	8127	0	0	8166	0	0
8011	0	0	8050	0	0	8089	0	0	8128	0	0	8167	0	0
8012	0	0	8051	0	0	8090	0	0	8129	0	0	8168	0	0
8013	0	0	8052	0	0	8091	0	0	8130	0	0	8169	0	0
8014	0	0	8053	0	0	8092	0	0	8131	0	0	8170	0	0
8015	0	0	8054	0	0	8093	0	0	8132	0	0	8171	0	0
8016	0	0	8055	0	0	8094	0	0	8133	0	0	8172	0	0
8017	0	0	8056	0	0	8095	0	0	8134	0	0	8173	0	0
8018	0	0	8057	0	0	8096	0	0	8135	0	0	8174	0	0
8019	0	0	8058	0	0	8097	0	0	8136	0	0	8175	0	0
8020	0	0	8059	0	0	8098	0	0	8137	0	0	8176	0	0
8021	0	0	8060	0	0	8099	0	0	8138	0	0	8177	0	0
8022	0	0	8061	0	0	8100	0	0	8139	0	0	8178	0	0
8023	0	0	8062	0	0	8101	0	0	8140	0	0	8179	0	0
8024	0	0	8063	0	0	8102	0	0	8141	0	0	8180	0	0
8025	0	0	8064	0	0	8103	0	0	8142	0	0	8181	0	0
8026	0	0	8065	0	0	8104	0	0	8143	0	0	8182	0	0
8027	0	0	8066	0	0	8105	0	0	8144	0	0	8183	0	0
8028	0	0	8067	0	0	8106	0	0	8145	0	0	8184	0	0
8029	0	0	8068	0	0	8107	0	0	8146	0	0	8185	0	0
8030	0	0	8069	0	0	8108	0	0	8147	0	0	8186	0	0
8031	0	0	8070	0	0	8109	0	0	8148	0	0	8187	0	0
8032	0	0	8071	0	0	8110	0	0	8149	0	0	8188	0	0
8033	0	0	8072	0	0	8111	0	0	8150	0	0	8189	0	0
8034	0	0	8073	0	0	8112	0	0	8151	0	0	8190	0	0

Garbache F.

TOMA DE DATOS

N°	Velocidad (RPM)	Posición (mm)	N°	Velocidad (RPM)	Posición (mm)	N°	Velocidad (RPM)	Posición (mm)	N°	Velocidad (RPM)	Posición (mm)	N°	Velocidad (RPM)	Posición (mm)
8191	0	0	8230	70.67	688	8269	92	1018	8308	92	1018	8347	89.33	1018
8192	0	0	8231	70.67	689	8270	90.67	1018	8309	90.67	1018	8348	92	1018
8193	0	0	8232	72	688	8271	89.33	1018	8310	92	1018	8349	90.67	1018
8194	0	0	8233	73.33	690	8272	90.67	1019	8311	90.67	1018	8350	92	1018
8195	0	0	8234	73.33	709	8273	92	1018	8312	89.33	1018	8351	90.67	1018
8196	0	0	8235	74.67	782	8274	90.67	1018	8313	92	1018	8352	90.67	1018
8197	0	0	8236	74.51	882	8275	90.67	1018	8314	92	1018	8353	90.67	1018
8198	0	0	8237	80	997	8276	92	1018	8315	90.67	1019	8354	90.67	1018
8199	0	0	8238	86.67	1018	8277	89.33	1018	8316	92	1018	8355	90.67	1018
8200	0	0	8239	89.33	1018	8278	90.67	1019	8317	90.67	1018	8356	92	1018
8201	0	0	8240	90.67	1018	8279	90.67	1018	8318	90.67	1018	8357	90.67	1018
8202	0	0	8241	90.67	1018	8280	92	1018	8319	90.67	1019	8358	89.33	1018
8203	0	0	8242	89.33	1018	8281	90.67	1019	8320	92	1019	8359	92	1018
8204	0	0	8243	90.67	1018	8282	90.67	1018	8321	90.67	1018	8360	90.67	1018
8205	0	0	8244	92	1018	8283	89.33	1018	8322	92	1018	8361	92	1018
8206	0	0	8245	90.67	1018	8284	90.67	1018	8323	88.89	1018	8362	90.67	1018
8207	0	0	8246	90.67	1018	8285	92	1018	8324	92	1018	8363	92	1018
8208	0	0	8247	92	1018	8286	90.67	1019	8325	90.67	1018	8364	89.33	1018
8209	0	0	8248	89.33	1018	8287	92	1018	8326	90.67	1018	8365	90.67	1018
8210	0	0	8249	90.67	1018	8288	90.67	1019	8327	90.67	1018	8366	92	1018
8211	0	0	8250	92	1018	8289	89.33	1018	8328	92	1018	8367	90.67	1018
8212	0	0	8251	90.67	1018	8290	92	1018	8329	89.33	1018	8368	90.67	1018
8213	0	0	8252	90.67	1018	8291	90.67	1019	8330	90.67	1018	8369	92	1018
8214	0	0	8253	90.67	1018	8292	92	1018	8331	92	1018	8370	89.33	1018
8215	0	0	8254	88	1018	8293	90.67	1018	8332	90.67	1018	8371	90.67	1018
8216	0	0	8255	92	1018	8294	90.2	1019	8333	92	1018	8372	92	1018
8217	0	0	8256	90.67	1018	8295	90.67	1018	8334	90.67	1018	8373	92	1018
8218	0	0	8257	90.67	1018	8296	92	1018	8335	89.33	1018	8374	90.67	1018
8219	0	7	8258	90.67	1018	8297	90.67	1018	8336	90.67	1018	8375	92	1018
8220	0	45	8259	90.67	1018	8298	92	1018	8337	92	1018	8376	89.33	1018
8221	0	122	8260	89.33	1019	8299	92	1018	8338	90.67	1018	8377	90.67	1018
8222	1.33	223	8261	92	1018	8300	88	1018	8339	90.67	1018	8378	90.67	1018
8223	4	340	8262	90.67	1018	8301	90.67	1018	8340	92	1018	8379	90.67	1018
8224	12	478	8263	90.67	1018	8302	90.67	1018	8341	89.33	1018	8380	90.67	1018
8225	28	592	8264	90.67	1018	8303	92	1018	8342	90.67	1018	8381	90.2	1018
8226	42.67	658	8265	89.33	1018	8304	90.67	1018	8343	92	1018	8382	90.67	1018
8227	56	684	8266	90.67	1019	8305	92	1018	8344	90.67	1018	8383	90.67	1018
8228	62.67	690	8267	92	1018	8306	89.33	1019	8345	92	1018	8384	92	1018
8229	66.67	688	8268	90.67	1018	8307	90.67	1019	8346	90.67	1018	8385	90.67	1018

Garbache F.

TOMA DE DATOS

N°	Velocidad (RPM)	Posición (mm)	N°	Velocidad (RPM)	Posición (mm)	N°	Velocidad (RPM)	Posición (mm)	N°	Velocidad (RPM)	Posición (mm)	N°	Velocidad (RPM)	Posición (mm)
8386	90.67	1018	8425	90.67	1018	8464	90.67	1018	8503	89.33	1018	8542	90.67	1018
8387	89.33	1018	8426	92	1018	8465	92	1018	8504	92	1018	8543	92	1018
8388	90.67	1018	8427	92	1018	8466	90.67	1018	8505	90.67	1018	8544	89.33	1018
8389	92	1018	8428	89.33	1018	8467	90.67	1018	8506	92	1018	8545	90.67	1018
8390	90.67	1018	8429	90.67	1018	8468	88.89	1018	8507	92	1018	8546	92	1018
8391	90.67	1018	8430	92	1018	8469	92	1018	8508	90.67	1018	8547	92	1018
8392	92	1018	8431	92	1018	8470	90.67	1018	8509	90.67	1018	8548	92	1018
8393	89.33	1018	8432	90.67	1018	8471	90.67	1018	8510	90.67	1018	8549	90.67	1018
8394	90.67	1018	8433	92	1018	8472	92	1018	8511	92	1018	8550	89.33	1018
8395	92	1018	8434	89.33	1018	8473	92	1018	8512	92	1018	8551	90.67	1018
8396	90.67	1018	8435	92	1018	8474	89.33	1018	8513	90.67	1018	8552	90.67	1018
8397	92	1018	8436	92	1018	8475	92	1018	8514	92	1018	8553	92	1018
8398	90.67	1018	8437	92	1018	8476	90.67	1018	8515	89.33	1018	8554	90.67	1018
8399	89.33	1018	8438	90.67	1018	8477	92	1018	8516	92	1018	8555	90.2	1018
8400	90.67	1018	8439	89.33	1018	8478	90.67	1018	8517	90.67	1018	8556	92	1018
8401	92	1018	8440	92	1018	8479	92	1018	8518	92	1018	8557	90.67	1018
8402	90.67	1018	8441	92	1018	8480	89.33	1018	8519	92	1018	8558	92	1018
8403	92	1018	8442	90.67	1018	8481	90.67	1018	8520	92	1018	8559	92	1018
8404	90.67	1018	8443	92	1018	8482	92	1018	8521	89.33	1018	8560	92	1018
8405	89.33	1018	8444	92	1018	8483	90.67	1018	8522	92	1018	8561	89.33	1018
8406	92	1018	8445	89.33	1018	8484	92	1018	8523	92	1018	8562	92	1018
8407	90.67	1018	8446	92	1018	8485	92	1018	8524	92	1018	8563	92	1018
8408	92	1018	8447	90.67	1018	8486	89.33	1018	8525	90.67	1018	8564	90.67	1018
8409	92	1018	8448	90.67	1018	8487	90.67	1018	8526	89.33	1018	8565	90.67	1018
8410	88.89	1018	8449	92	1018	8488	92	1018	8527	92	1018	8566	92	1018
8411	92	1018	8450	90.67	1018	8489	90.67	1018	8528	92	1018	8567	90.67	1018
8412	92	1018	8451	90.67	1018	8490	90.67	1018	8529	92	1018	8568	90.67	1018
8413	90.67	1018	8452	90.67	1018	8491	92	1018	8530	90.67	1018	8569	92	1018
8414	92	1018	8453	92	1018	8492	89.33	1018	8531	92	1018	8570	90.67	1018
8415	90.67	1018	8454	90.67	1018	8493	92	1018	8532	90.67	1018	8571	92	1018
8416	89.33	1018	8455	92	1018	8494	90.67	1018	8533	90.67	1018	8572	92	1018
8417	90.67	1018	8456	90.67	1018	8495	92	1018	8534	92	1018	8573	89.33	1018
8418	90.67	1018	8457	89.33	1018	8496	92	1018	8535	92	1018	8574	92	1018
8419	90.67	1018	8458	92	1018	8497	88.89	1018	8536	92	1018	8575	90.67	1018
8420	92	1018	8459	90.67	1018	8498	92	1018	8537	90.67	1018	8576	90.67	1018
8421	90.67	1018	8460	90.67	1018	8499	92	1018	8538	89.33	1018	8577	92	1018
8422	89.33	1018	8461	92	1018	8500	90.67	1018	8539	92	1018	8578	90.67	1018
8423	92	1018	8462	90.67	1018	8501	92	1018	8540	90.67	1018	8579	89.33	1018
8424	92	1018	8463	89.33	1018	8502	92	1018	8541	92	1018	8580	90.67	1018

J. Zorobache F.

TOMA DE DATOS

N°	Velocidad (RPM)	Posición (mm)	N°	Velocidad (RPM)	Posición (mm)	N°	Velocidad (RPM)	Posición (mm)	N°	Velocidad (RPM)	Posición (mm)	N°	Velocidad (RPM)	Posición (mm)
8581	92	1018	8620	90.67	1018	8659	90.67	1018	8698	92	1018	8737	90.67	1018
8582	92	1018	8621	92	1018	8660	89.33	1018	8699	92	1018	8738	92	1018
8583	92	1018	8622	92	1018	8661	90.67	1018	8700	89.33	1018	8739	90.67	1018
8584	88.89	1018	8623	90.67	1018	8662	92	1019	8701	92	1018	8740	92	1018
8585	92	1018	8624	90.67	1018	8663	92	1019	8702	90.67	1018	8741	89.33	1018
8586	92	1018	8625	89.33	1018	8664	90.67	1018	8703	92	1018	8742	90.67	1018
8587	90.67	1018	8626	92	1019	8665	92	1018	8704	90.67	1018	8743	90.67	1018
8588	90.67	1018	8627	92	1018	8666	89.33	1019	8705	92	1018	8744	92	1018
8589	92	1018	8628	90.67	1019	8667	92	1018	8706	89.33	1018	8745	90.67	1018
8590	89.33	1018	8629	92	1018	8668	90.67	1018	8707	92	1018	8746	92	1018
8591	92	1018	8630	90.67	1018	8669	92	1019	8708	92	1018	8747	89.33	1018
8592	90.67	1018	8631	89.33	1018	8670	92	1018	8709	90.67	1018	8748	92	1018
8593	92	1018	8632	90.67	1018	8671	88.89	1018	8710	92	1018	8749	92	1018
8594	92	1018	8633	92	1019	8672	90.67	1019	8711	90.67	1018	8750	92	1018
8595	90.67	1018	8634	90.67	1018	8673	92	1018	8712	90.67	1018	8751	90.67	1018
8596	89.33	1018	8635	90.67	1018	8674	92	1018	8713	90.67	1018	8752	92	1018
8597	92	1018	8636	90.67	1019	8675	90.67	1018	8714	90.67	1018	8753	89.33	1018
8598	92	1018	8637	89.33	1018	8676	92	1018	8715	92	1018	8754	92	1018
8599	92	1018	8638	90.67	1019	8677	89.33	1018	8716	90.67	1018	8755	92	1018
8600	90.67	1018	8639	92	1018	8678	92	1018	8717	92	1018	8756	90.67	1018
8601	92	1018	8640	92	1018	8679	92	1018	8718	89.33	1018	8757	92	1018
8602	89.33	1018	8641	90.67	1019	8680	90.67	1019	8719	90.67	1018	8758	88.89	1018
8603	92	1018	8642	90.2	1018	8681	92	1018	8720	92	1018	8759	92	1018
8604	90.67	1018	8643	90.67	1018	8682	90.67	1018	8721	90.67	1018	8760	90.67	1018
8605	92	1018	8644	90.67	1018	8683	89.33	1018	8722	92	1018	8761	92	1018
8606	92	1018	8645	92	1018	8684	90.67	1018	8723	92	1018	8762	92	1018
8607	92	1018	8646	90.67	1018	8685	92	1019	8724	89.33	1018	8763	90.67	1018
8608	89.33	1018	8647	90.67	1018	8686	90.67	1018	8725	90.67	1018	8764	89.33	1018
8609	92	1018	8648	90.67	1018	8687	90.67	1019	8726	90.67	1018	8765	92	1018
8610	90.67	1018	8649	90.67	1019	8688	92	1018	8727	90.67	1018	8766	90.67	1018
8611	92	1018	8650	92	1019	8689	89.33	1018	8728	92	1018	8767	92	1018
8612	92	1018	8651	92	1018	8690	90.67	1018	8729	88.89	1018	8768	90.67	1018
8613	89.33	1019	8652	92	1018	8691	92	1018	8730	90.67	1018	8769	92	1018
8614	92	1018	8653	90.67	1018	8692	90.67	1018	8731	92	1018	8770	89.33	1018
8615	92	1018	8654	90.67	1018	8693	92	1019	8732	90.67	1018	8771	90.67	1018
8616	90.67	1018	8655	92	1018	8694	90.67	1018	8733	92	1018	8772	92	1018
8617	92	1018	8656	90.67	1018	8695	89.33	1018	8734	90.67	1018	8773	90.67	1018
8618	90.67	1018	8657	92	1018	8696	92	1018	8735	89.33	1018	8774	92	1018
8619	90.67	1018	8658	92	1018	8697	90.67	1018	8736	92	1018	8775	90.67	1018

J. Zorobache F.

TOMA DE DATOS

N°	Velocidad (RPM)	Posición (mm)	N°	Velocidad (RPM)	Posición (mm)	N°	Velocidad (RPM)	Posición (mm)	N°	Velocidad (RPM)	Posición (mm)	N°	Velocidad (RPM)	Posición (mm)
8776	89.33	1018	8815	90.67	1018	8854	90.67	1018	8893	92	1018	8932	88.89	1018
8777	90.67	1018	8816	90.2	1018	8855	92	1018	8894	92	1018	8933	92	1018
8778	90.67	1018	8817	92	1018	8856	92	1018	8895	90.67	1018	8934	92	1018
8779	90.67	1018	8818	90.67	1018	8857	89.33	1018	8896	90.67	1018	8935	90.67	1018
8780	90.67	1018	8819	92	1018	8858	92	1018	8897	92	1018	8936	92	1018
8781	90.67	1018	8820	92	1018	8859	92	1018	8898	89.33	1018	8937	92	1018
8782	89.33	1018	8821	90.67	1018	8860	90.67	1018	8899	90.67	1018	8938	89.33	1018
8783	90.67	1018	8822	89.33	1018	8861	92	1018	8900	92	1018	8939	92	1018
8784	92	1018	8823	92	1018	8862	92	1018	8901	92	1018	8940	92	1018
8785	90.67	1018	8824	92	1018	8863	89.33	1018	8902	90.67	1018	8941	90.67	1018
8786	92	1018	8825	92	1018	8864	92	1018	8903	90.2	1018	8942	92	1018
8787	89.33	1018	8826	90.67	1018	8865	92	1018	8904	92	1018	8943	92	1018
8788	92	1018	8827	92	1018	8866	90.67	1018	8905	90.67	1018	8944	89.33	1018
8789	90.67	1018	8828	89.33	1018	8867	92	1018	8906	92	1018	8945	92	1018
8790	92	1018	8829	92	1018	8868	92	1018	8907	92	1018	8946	92	1018
8791	90.67	1018	8830	90.67	1018	8869	89.33	1018	8908	90.67	1018	8947	90.67	1018
8792	92	1018	8831	90.67	1018	8870	90.67	1018	8909	90.67	1018	8948	92	1018
8793	89.33	1018	8832	92	1018	8871	90.67	1018	8910	90.67	1018	8949	92	1018
8794	92	1018	8833	92	1018	8872	92	1018	8911	92	1018	8950	89.33	1018
8795	90.67	1018	8834	89.33	1018	8873	92	1018	8912	92	1018	8951	92	1018
8796	92	1018	8835	92	1018	8874	89.33	1018	8913	90.67	1018	8952	92	1018
8797	90.67	1018	8836	90.67	1018	8875	92	1018	8914	92	1018	8953	90.67	1018
8798	92	1018	8837	90.67	1018	8876	92	1018	8915	89.33	1018	8954	92	1018
8799	89.33	1018	8838	92	1018	8877	90.67	1018	8916	92	1018	8955	90.67	1018
8800	92	1018	8839	92	1018	8878	92	1018	8917	90.67	1018	8956	89.33	1018
8801	92	1018	8840	89.33	1018	8879	92	1018	8918	92	1018	8957	92	1018
8802	90.67	1018	8841	90.67	1018	8880	89.33	1018	8919	92	1018	8958	90.67	1018
8803	92	1018	8842	92	1018	8881	92	1018	8920	90.67	1018	8959	90.67	1018
8804	90.67	1018	8843	92	1018	8882	92	1018	8921	89.33	1018	8960	92	1018
8805	89.33	1018	8844	90.67	1018	8883	92	1018	8922	92	1018	8961	89.33	1018
8806	90.67	1018	8845	90.2	1018	8884	92	1018	8923	92	1018	8962	92	1018
8807	92	1018	8846	92	1018	8885	92	1018	8924	90.67	1018	8963	92	1018
8808	92	1018	8847	90.67	1018	8886	89.33	1018	8925	92	1018	8964	90.67	1018
8809	90.67	1018	8848	90.67	1018	8887	92	1018	8926	92	1018	8965	92	1018
8810	90.67	1018	8849	90.67	1018	8888	92	1018	8927	89.33	1018	8966	90.67	1018
8811	89.33	1018	8850	92	1018	8889	90.67	1018	8928	92	1018	8967	89.33	1018
8812	90.67	1018	8851	89.33	1018	8890	92	1018	8929	90.67	1018	8968	92	1018
8813	92	1018	8852	92	1018	8891	92	1018	8930	92	1018	8969	92	1018
8814	92	1018	8853	90.67	1018	8892	89.33	1018	8931	92	1018	8970	90.67	1018

Garbache F.

TOMA DE DATOS

N°	Velocidad (RPM)	Posición (mm)	N°	Velocidad (RPM)	Posición (mm)	N°	Velocidad (RPM)	Posición (mm)	N°	Velocidad (RPM)	Posición (mm)	N°	Velocidad (RPM)	Posición (mm)
8971	92	1018	9010	90.67	1018	9049	90.67	1018	9088	92	1018	9127	90.67	1018
8972	90.67	1018	9011	92	1018	9050	90.67	1018	9089	88	1018	9128	90.67	1018
8973	90.67	1018	9012	90.67	1018	9051	92	1019	9090	90.67	1018	9129	92	1018
8974	90.67	1018	9013	90.67	1018	9052	90.67	1018	9091	92	1018	9130	89.33	1018
8975	92	1018	9014	89.33	1018	9053	92	1018	9092	90.67	1018	9131	90.67	1018
8976	90.67	1018	9015	92	1018	9054	89.33	1018	9093	92	1018	9132	92	1018
8977	92	1018	9016	90.67	1018	9055	90.67	1018	9094	90.67	1018	9133	90.67	1018
8978	92	1018	9017	90.67	1018	9056	92	1018	9095	89.33	1018	9134	90.67	1018
8979	89.33	1018	9018	92	1018	9057	90.67	1019	9096	92	1018	9135	89.33	1018
8980	90.67	1018	9019	88.89	1018	9058	92	1018	9097	90.67	1018	9136	92	1018
8981	92	1018	9020	92	1018	9059	90.67	1018	9098	92	1018	9137	90.67	1018
8982	92	1018	9021	92	1018	9060	89.33	1018	9099	92	1018	9138	92	1018
8983	90.67	1018	9022	90.67	1018	9061	90.67	1018	9100	90.67	1018	9139	92	1018
8984	92	1018	9023	92	1018	9062	92	1019	9101	90.67	1018	9140	90.67	1018
8985	89.33	1018	9024	90.67	1019	9063	92	1018	9102	90.67	1018	9141	90.67	1018
8986	92	1018	9025	89.33	1018	9064	90.67	1019	9103	92	1018	9142	90.67	1018
8987	90.67	1018	9026	92	1018	9065	92	1018	9104	90.67	1018	9143	92	1018
8988	92	1018	9027	90.67	1018	9066	89.33	1018	9105	92	1018	9144	90.67	1018
8989	92	1018	9028	90.67	1018	9067	90.67	1019	9106	88.89	1018	9145	92	1018
8990	88.89	1018	9029	92	1018	9068	90.67	1018	9107	92	1018	9146	92	1018
8991	92	1018	9030	90.67	1019	9069	90.67	1019	9108	90.67	1018	9147	89.33	1018
8992	90.67	1018	9031	89.33	1018	9070	90.67	1018	9109	92	1018	9148	92	1018
8993	92	1018	9032	92	1018	9071	90.67	1018	9110	92	1018	9149	90.67	1018
8994	92	1018	9033	90.67	1018	9072	89.33	1019	9111	90.67	1018	9150	92	1018
8995	90.67	1018	9034	92	1019	9073	92	1018	9112	89.33	1018	9151	92	1018
8996	89.33	1018	9035	92	1018	9074	90.67	1018	9113	92	1018	9152	90.67	1018
8997	90.67	1018	9036	90.67	1018	9075	90.67	1018	9114	90.67	1018	9153	89.33	1018
8998	92	1018	9037	89.33	1018	9076	90.67	1018	9115	92	1018	9154	92	1018
8999	90.67	1018	9038	92	1018	9077	88.89	1018	9116	90.67	1018	9155	90.67	1018
9000	92	1018	9039	90.67	1018	9078	92	1018	9117	92	1018	9156	92	1018
9001	90.67	1018	9040	90.67	1019	9079	90.67	1018	9118	89.33	1018	9157	90.67	1018
9002	90.67	1018	9041	92	1018	9080	92	1018	9119	90.67	1018	9158	90.67	1009
9003	90.67	1018	9042	90.67	1019	9081	92	1018	9120	92	1018	9159	88	930
9004	92	1018	9043	89.33	1018	9082	90.67	1018	9121	90.67	1018	9160	88	853
9005	90.67	1018	9044	92	1018	9083	89.33	1018	9122	90.67	1018	9161	84	772
9006	92	1018	9045	90.67	1019	9084	90.67	1018	9123	92	1018	9162	82.67	698
9007	90.67	1018	9046	92	1019	9085	92	1018	9124	89.33	1018	9163	78.67	638
9008	89.33	1018	9047	92	1018	9086	90.67	1018	9125	90.67	1018	9164	75.82	568
9009	90.67	1018	9048	89.33	1018	9087	92	1018	9126	92	1018	9165	73.33	501

Garbache F.

TOMA DE DATOS

N°	Velocidad (RPM)	Posición (mm)	N°	Velocidad (RPM)	Posición (mm)	N°	Velocidad (RPM)	Posición (mm)	N°	Velocidad (RPM)	Posición (mm)	N°	Velocidad (RPM)	Posición (mm)
9166	70.67	430	9205	0	0	9244	0	0	9283	0	0	9322	0	0
9167	66.67	345	9206	0	0	9245	0	0	9284	0	0	9323	0	0
9168	61.33	257	9207	0	0	9246	0	0	9285	0	0	9324	0	0
9169	54.67	169	9208	0	0	9247	0	0	9286	0	0	9325	0	0
9170	46.67	95	9209	0	0	9248	0	0	9287	0	0	9326	0	0
9171	40	55	9210	0	0	9249	0	0	9288	0	0	9327	0	0
9172	32	45	9211	0	0	9250	0	0	9289	0	0	9328	0	0
9173	24	47	9212	0	0	9251	0	0	9290	0	0	9329	0	0
9174	17.33	46	9213	0	0	9252	0	0	9291	0	0	9330	0	0
9175	9.33	46	9214	0	0	9253	0	0	9292	0	0	9331	0	0
9176	4	46	9215	0	0	9254	0	0	9293	0	0	9332	0	0
9177	0	42	9216	0	0	9255	0	0	9294	0	0	9333	0	0
9178	0	7	9217	0	0	9256	0	0	9295	0	0	9334	0	0
9179	0	0	9218	0	0	9257	0	0	9296	0	0	9335	0	0
9180	0	0	9219	0	0	9258	0	0	9297	0	0	9336	0	0
9181	0	0	9220	0	0	9259	0	0	9298	0	0	9337	0	0
9182	0	0	9221	0	0	9260	0	0	9299	0	0	9338	0	0
9183	0	0	9222	0	0	9261	0	0	9300	0	0	9339	0	0
9184	0	0	9223	0	0	9262	0	0	9301	0	0	9340	0	0
9185	0	0	9224	0	0	9263	0	0	9302	0	0	9341	0	0
9186	0	0	9225	0	0	9264	0	0	9303	0	0	9342	0	0
9187	0	0	9226	0	0	9265	0	0	9304	0	0	9343	0	0
9188	0	0	9227	0	0	9266	0	0	9305	0	0	9344	0	0
9189	0	0	9228	0	0	9267	0	0	9306	0	0	9345	0	0
9190	0	0	9229	0	0	9268	0	0	9307	0	0	9346	0	0
9191	0	0	9230	0	0	9269	0	0	9308	0	0	9347	0	0
9192	0	0	9231	0	0	9270	0	0	9309	0	0	9348	0	0
9193	0	0	9232	0	0	9271	0	0	9310	0	0	9349	0	0
9194	0	0	9233	0	0	9272	0	0	9311	0	0	9350	0	0
9195	0	0	9234	0	0	9273	0	0	9312	0	0	9351	0	0
9196	0	0	9235	0	0	9274	0	0	9313	0	0	9352	0	0
9197	0	0	9236	0	0	9275	0	0	9314	0	0	9353	0	0
9198	0	0	9237	0	0	9276	0	0	9315	0	0	9354	0	0
9199	0	0	9238	0	0	9277	0	0	9316	0	0	9355	0	0
9200	0	0	9239	0	0	9278	0	0	9317	0	0	9356	0	0
9201	0	0	9240	0	0	9279	0	0	9318	0	0	9357	0	0
9202	0	0	9241	0	0	9280	0	0	9319	0	0	9358	0	0
9203	0	0	9242	0	0	9281	0	0	9320	0	0	9359	0	0
9204	0	0	9243	0	0	9282	0	0	9321	0	0	9360	0	0

Garbache F.

TOMA DE DATOS

N°	Velocidad (RPM)	Posición (mm)	N°	Velocidad (RPM)	Posición (mm)	N°	Velocidad (RPM)	Posición (mm)	N°	Velocidad (RPM)	Posición (mm)	N°	Velocidad (RPM)	Posición (mm)
9361	0	0	9400	0	0	9439	49.33	513	9478	88	1018	9517	90.67	1019
9362	0	0	9401	0	0	9440	54.67	512	9479	92	1018	9518	89.33	1018
9363	0	0	9402	0	0	9441	54.67	513	9480	90.67	1019	9519	92	1018
9364	0	0	9403	0	0	9442	57.33	513	9481	92	1018	9520	90.67	1018
9365	0	0	9404	0	0	9443	57.33	521	9482	90.67	1018	9521	92	1018
9366	0	0	9405	0	0	9444	60	553	9483	89.33	1018	9522	92	1018
9367	0	0	9406	0	0	9445	61.33	610	9484	92	1019	9523	90.67	1019
9368	0	0	9407	0	0	9446	64	657	9485	92	1018	9524	89.33	1018
9369	0	0	9408	0	0	9447	68	718	9486	90.67	1019	9525	92	1018
9370	0	0	9409	0	0	9448	70.67	776	9487	92	1018	9526	90.67	1018
9371	0	0	9410	0	0	9449	73.33	839	9488	90.67	1019	9527	90.67	1018
9372	0	0	9411	0	0	9450	77.33	904	9489	89.33	1018	9528	92	1018
9373	0	0	9412	0	0	9451	80	967	9490	90.67	1018	9529	90.67	1018
9374	0	0	9413	0	0	9452	82.67	1012	9491	92	1018	9530	89.33	1018
9375	0	0	9414	0	0	9453	88	1018	9492	90.67	1019	9531	92	1018
9376	0	0	9415	0	0	9454	88.89	1018	9493	92	1018	9532	90.67	1018
9377	0	0	9416	0	0	9455	90.67	1018	9494	90.67	1019	9533	92	1018
9378	0	0	9417	0	0	9456	90.67	1018	9495	89.33	1018	9534	90.67	1018
9379	0	0	9418	0	0	9457	90.67	1018	9496	92	1018	9535	92	1018
9380	0	0	9419	0	0	9458	90.67	1018	9497	90.67	1018	9536	89.33	1018
9381	0	0	9420	0	0	9459	90.67	1018	9498	92	1018	9537	90.67	1018
9382	0	0	9421	0	0	9460	89.33	1018	9499	92	1018	9538	90.67	1018
9383	0	0	9422	0	0	9461	90.67	1018	9500	90.67	1018	9539	90.67	1018
9384	0	0	9423	0	0	9462	90.67	1018	9501	89.33	1018	9540	90.67	1018
9385	0	0	9424	0	0	9463	92	1018	9502	92	1018	9541	90.2	1018
9386	0	0	9425	0	0	9464	90.67	1018	9503	90.67	1018	9542	90.67	1018
9387	0	0	9426	0	0	9465	90.67	1018	9504	90.67	1018	9543	92	1018
9388	0	0	9427	0	0	9466	89.33	1018	9505	92	1018	9544	90.67	1018
9389	0	0	9428	0	0	9467	90.67	1018	9506	90.67	1018	9545	92	1019
9390	0	0	9429	0	25	9468	90.67	1018	9507	89.33	1018	9546	92	1018
9391	0	0	9430	0	73	9469	90.67	1018	9508	90.67	1018	9547	89.33	1018
9392	0	0	9431	0	150	9470	90.67	1018	9509	92	1018	9548	90.67	1018
9393	0	0	9432	0	225	9471	90.67	1018	9510	90.67	1018	9549	90.67	1018
9394	0	0	9433	1.33	290	9472	89.33	1019	9511	92	1018	9550	92	1018
9395	0	0	9434	8	355	9473	90.67	1018	9512	90.2	1018	9551	90.67	1018
9396	0	0	9435	17.33	420	9474	92	1018	9513	90.67	1018	9552	92	1018
9397	0	0	9436	26.67	481	9475	90.67	1018	9514	92	1018	9553	89.33	1018
9398	0	0	9437	36	518	9476	90.67	1018	9515	90.67	1019	9554	90.67	1018
9399	0	0	9438	44	517	9477	92	1018	9516	92	1018	9555	90.67	1018

Garbache F.

TOMA DE DATOS

N°	Velocidad (RPM)	Posición (mm)	N°	Velocidad (RPM)	Posición (mm)	N°	Velocidad (RPM)	Posición (mm)	N°	Velocidad (RPM)	Posición (mm)	N°	Velocidad (RPM)	Posición (mm)
9556	92	1018	9595	92	1018	9634	90.67	1018	9673	90.67	1018	9712	92	1018
9557	92	1018	9596	92	1018	9635	90.67	1018	9674	92	1018	9713	90.67	1019
9558	90.67	1019	9597	92	1018	9636	90.67	1018	9675	89.33	1018	9714	92	1019
9559	90.67	1018	9598	90.67	1018	9637	92	1018	9676	90.67	1018	9715	90.2	1018
9560	90.67	1018	9599	90.2	1018	9638	92	1018	9677	92	1018	9716	90.67	1018
9561	92	1018	9600	92	1018	9639	92	1018	9678	92	1018	9717	92	1018
9562	90.67	1018	9601	90.67	1018	9640	89.33	1018	9679	90.67	1018	9718	92	1018
9563	92	1018	9602	90.67	1018	9641	92	1018	9680	90.67	1018	9719	92	1018
9564	90.67	1018	9603	92	1018	9642	90.67	1018	9681	90.67	1018	9720	92	1018
9565	90.67	1018	9604	90.67	1018	9643	92	1018	9682	90.67	1018	9721	89.33	1019
9566	90.67	1018	9605	89.33	1018	9644	92	1018	9683	90.67	1018	9722	92	1018
9567	90.67	1018	9606	92	1018	9645	92	1018	9684	92	1018	9723	90.67	1018
9568	90.67	1018	9607	92	1018	9646	89.33	1018	9685	92	1018	9724	90.67	1018
9569	92	1018	9608	92	1018	9647	92	1018	9686	90.2	1018	9725	92	1018
9570	89.33	1018	9609	90.67	1018	9648	92	1018	9687	92	1018	9726	92	1018
9571	92	1018	9610	92	1018	9649	90.67	1018	9688	90.67	1018	9727	89.33	1018
9572	90.67	1018	9611	89.33	1018	9650	90.67	1018	9689	90.67	1019	9728	90.67	1018
9573	92	1018	9612	92	1018	9651	92	1018	9690	92	1019	9729	92	1018
9574	92	1018	9613	92	1018	9652	89.33	1018	9691	90.67	1018	9730	92	1018
9575	90.67	1018	9614	90.67	1018	9653	92	1018	9692	90.67	1018	9731	92	1018
9576	89.33	1018	9615	90.67	1018	9654	92	1018	9693	92	1018	9732	92	1018
9577	90.67	1018	9616	92	1018	9655	90.67	1018	9694	90.67	1018	9733	89.33	1019
9578	92	1018	9617	89.33	1018	9656	92	1018	9695	92	1019	9734	92	1018
9579	92	1018	9618	92	1018	9657	90.67	1018	9696	92	1019	9735	92	1018
9580	90.67	1018	9619	90.67	1018	9658	90.67	1018	9697	92	1019	9736	92	1018
9581	92	1018	9620	92	1018	9659	92	1018	9698	90.67	1018	9737	92	1018
9582	89.33	1018	9621	92	1018	9660	92	1018	9699	90.67	1019	9738	90.67	1018
9583	92	1018	9622	92	1018	9661	92	1018	9700	92	1018	9739	90.67	1018
9584	90.67	1018	9623	89.33	1018	9662	92	1018	9701	92	1018	9740	90.67	1018
9585	90.67	1018	9624	92	1018	9663	89.33	1018	9702	90.67	1018	9741	92	1018
9586	92	1018	9625	92	1018	9664	92	1018	9703	90.67	1019	9742	92	1018
9587	90.67	1018	9626	92	1018	9665	90.67	1018	9704	89.33	1018	9743	90.67	1018
9588	89.33	1018	9627	92	1018	9666	90.67	1018	9705	90.67	1018	9744	89.33	1018
9589	90.67	1018	9628	88.89	1018	9667	92	1018	9706	92	1019	9745	92	1018
9590	90.67	1018	9629	90.67	1018	9668	92	1018	9707	92	1018	9746	92	1018
9591	92	1018	9630	92	1018	9669	89.33	1018	9708	92	1018	9747	90.67	1018
9592	90.67	1018	9631	92	1018	9670	92	1018	9709	90.67	1019	9748	92	1018
9593	90.67	1018	9632	92	1018	9671	92	1018	9710	90.67	1018	9749	92	1018
9594	89.33	1018	9633	90.67	1018	9672	92	1018	9711	90.67	1018	9750	89.33	1018

Garbache F.

TOMA DE DATOS

N°	Velocidad (RPM)	Posición (mm)	N°	Velocidad (RPM)	Posición (mm)	N°	Velocidad (RPM)	Posición (mm)	N°	Velocidad (RPM)	Posición (mm)	N°	Velocidad (RPM)	Posición (mm)
9751	90.67	1018	9790	90.67	1018	9829	92	1018	9868	92	1018	9907	90.67	1018
9752	92	1018	9791	89.33	1018	9830	90.67	1018	9869	92	1018	9908	92	1018
9753	92	1018	9792	90.67	1018	9831	90.67	1018	9870	92	1018	9909	90.67	1018
9754	92	1018	9793	92	1018	9832	92	1018	9871	92	1018	9910	92	1018
9755	90.67	1018	9794	92	1018	9833	90.67	1018	9872	89.33	1018	9911	92	1018
9756	89.33	1018	9795	92	1018	9834	92	1018	9873	92	1018	9912	92	1019
9757	92	1018	9796	92	1018	9835	92	1018	9874	92	1018	9913	89.33	1018
9758	90.67	1018	9797	90.67	1018	9836	90.67	1018	9875	92	1018	9914	92	1018
9759	90.67	1018	9798	92	1018	9837	90.67	1018	9876	90.67	1018	9915	92	1018
9760	92	1018	9799	92	1018	9838	90.67	1018	9877	92	1018	9916	92	1018
9761	92	1018	9800	92	1018	9839	90.67	1018	9878	90.67	1018	9917	92	1018
9762	90.67	1018	9801	90.67	1018	9840	92	1018	9879	90.67	1018	9918	89.33	1018
9763	92	1018	9802	88.89	1018	9841	90.67	1018	9880	92	1018	9919	92	1018
9764	92	1018	9803	90.67	1018	9842	90.67	1018	9881	92	1018	9920	92	1018
9765	90.67	1018	9804	92	1018	9843	89.33	1018	9882	92	1018	9921	92	1018
9766	92	1018	9805	92	1018	9844	92	1018	9883	92	1018	9922	92	1018
9767	92	1018	9806	90.67	1018	9845	92	1018	9884	89.33	1018	9923	90.67	1018
9768	89.33	1018	9807	92	1018	9846	92	1018	9885	92	1018	9924	90.67	1018
9769	92	1018	9808	90.67	1018	9847	92	1018	9886	92	1018	9925	92	1018
9770	92	1018	9809	92	1018	9848	90.67	1018	9887	92	1018	9926	92	1018
9771	92	1018	9810	92	1018	9849	90.67	1018	9888	90.67	1018	9927	90.67	1018
9772	92	1018	9811	90.67	1018	9850	90.67	1018	9889	88.89	1018	9928	92	1018
9773	90.2	1018	9812	90.67	1018	9851	90.67	1018	9890	92	1018	9929	92	1019
9774	90.67	1018	9813	90.67	1018	9852	92	1018	9891	90.67	1018	9930	90.67	1018
9775	90.67	1018	9814	90.67	1018	9853	92	1018	9892	92	1018	9931	90.67	1018
9776	92	1018	9815	92	1018	9854	90.67	1018	9893	92	1019	9932	92	1018
9777	92	1018	9816	92	1018	9855	90.67	1018	9894	92	1018	9933	92	1018
9778	92	1018	9817	90.67	1018	9856	90.67	1018	9895	89.33	1018	9934	92	1019
9779	89.33	1018	9818	92	1018	9857	90.67	1018	9896	92	1018	9935	92	1018
9780	92	1018	9819	92	1018	9858	92	1018	9897	92	1018	9936	89.33	1018
9781	92	1018	9820	89.33	1018	9859	92	1018	9898	92	1018	9937	90.67	1018
9782	90.67	1018	9821	92	1018	9860	90.2	1018	9899	92	1018	9938	92	1018
9783	90.67	1018	9822	90.67	1018	9861	92	1018	9900	92	1018	9939	92	1018
9784	92	1018	9823	90.67	1018	9862	92	1018	9901	89.33	1018	9940	92	1018
9785	89.33	1018	9824	92	1018	9863	90.67	1018	9902	92	1018	9941	90.67	1018
9786	90.67	1018	9825	92	1018	9864	90.67	1018	9903	92	1018	9942	90.67	1018
9787	92	1018	9826	89.33	1018	9865	92	1018	9904	90.67	1018	9943	92	1018
9788	92	1018	9827	92	1018	9866	89.33	1018	9905	92	1019	9944	92	1018
9789	92	1018	9828	92	1018	9867	92	1018	9906	92	1019	9945	90.67	1018

J. Zorobache F.

TOMA DE DATOS

N°	Velocidad (RPM)	Posición (mm)	N°	Velocidad (RPM)	Posición (mm)	N°	Velocidad (RPM)	Posición (mm)	N°	Velocidad (RPM)	Posición (mm)	N°	Velocidad (RPM)	Posición (mm)
9946	90.67	1018	9985	92	1018	10024	0	0	10063	0	0	10102	0	0
9947	90.2	1018	9986	92	1018	10025	0	0	10064	0	0	10103	0	0
9948	92	1018	9987	90.67	1018	10026	0	0	10065	0	0	10104	0	0
9949	92	1019	9988	89.33	1018	10027	0	0	10066	0	0	10105	0	0
9950	92	1019	9989	90.67	1018	10028	0	0	10067	0	0	10106	0	0
9951	92	1018	9990	92	1018	10029	0	0	10068	0	0	10107	0	0
9952	92	1018	9991	92	1018	10030	0	0	10069	0	0	10108	0	0
9953	89.33	1018	9992	90.67	1018	10031	0	0	10070	0	0	10109	0	0
9954	90.67	1018	9993	92	1018	10032	0	0	10071	0	0	10110	0	0
9955	90.67	1018	9994	89.33	1018	10033	0	0	10072	0	0	10111	0	0
9956	92	1019	9995	92	1018	10034	0	0	10073	0	0	10112	0	0
9957	92	1018	9996	92	1018	10035	0	0	10074	0	0	10113	0	0
9958	90.67	1018	9997	90.67	1018	10036	0	0	10075	0	0	10114	0	0
9959	90.67	1018	9998	92	1018	10037	0	0	10076	0	0	10115	0	0
9960	90.67	1018	9999	90.67	1018	10038	0	0	10077	0	0	10116	0	0
9961	92	1019	10000	90.67	1018	10039	0	0	10078	0	0	10117	0	0
9962	92	1018	10001	0	0	10040	0	0	10079	0	0	10118	0	0
9963	90.67	1018	10002	0	0	10041	0	0	10080	0	0	10119	0	0
9964	92	1018	10003	0	0	10042	0	0	10081	0	0	10120	0	0
9965	89.33	1018	10004	0	0	10043	0	0	10082	0	0	10121	0	0
9966	90.67	1019	10005	0	0	10044	0	0	10083	0	0	10122	0	0
9967	92	1019	10006	0	0	10045	0	0	10084	0	0	10123	0	0
9968	90.67	1018	10007	0	0	10046	0	0	10085	0	0	10124	0	0
9969	90.67	1019	10008	0	0	10047	0	0	10086	0	0	10125	0	0
9970	92	1018	10009	0	0	10048	0	0	10087	0	0	10126	0	0
9971	89.33	1018	10010	0	0	10049	0	0	10088	0	0	10127	0	0
9972	92	1018	10011	0	0	10050	0	0	10089	0	0	10128	0	0
9973	90.67	1019	10012	0	0	10051	0	0	10090	0	0	10129	0	0
9974	92	1019	10013	0	0	10052	0	0	10091	0	0	10130	0	0
9975	90.67	1018	10014	0	0	10053	0	0	10092	0	0	10131	0	0
9976	90.2	1018	10015	0	0	10054	0	0	10093	0	0	10132	0	0
9977	92	1018	10016	0	0	10055	0	0	10094	0	0	10133	0	0
9978	90.67	1018	10017	0	0	10056	0	0	10095	0	0	10134	0	0
9979	90.67	1018	10018	0	0	10057	0	0	10096	0	0	10135	0	0
9980	92	1018	10019	0	0	10058	0	0	10097	0	0	10136	0	0
9981	90.67	1018	10020	0	0	10059	0	0	10098	0	0	10137	0	0
9982	90.67	1018	10021	0	0	10060	0	0	10099	0	0	10138	0	0
9983	90.67	1018	10022	0	0	10061	0	0	10100	0	0	10139	0	0
9984	92	1018	10023	0	0	10062	0	0	10101	0	0	10140	0	0

Garbache F.

ANEXO 5: PRUEBAS DE CORTE REALIZADAS EN SIMULACIÓN DEL SISTEMA DE CORTE CON CONTROL PID

CORTE 350mm (1)														
N°	Velocidad (RPM)	Posición (mm)	N°	Velocidad (RPM)	Posición (mm)	N°	Velocidad (RPM)	Posición (mm)	N°	Velocidad (RPM)	Posición (mm)	N°	Velocidad (RPM)	Posición (mm)
1	0	0	40	30.336038	0	79	72.84319	1	118	92.54417	7	157	92.464545	14
2	0.719921	0	41	30.948068	0	80	72.980053	1	119	92.565031	7	158	92.443196	15
3	0.735202	0	42	32.825728	0	81	75.31935	1	120	92.578605	8	159	92.443196	15
4	1.098322	0	43	32.905298	0	82	76.652627	1	121	92.617808	8	160	92.398817	15
5	1.178723	0	44	34.392956	0	83	77.325126	1	122	92.620503	8	161	92.382535	15
6	4.393456	0	45	34.697804	0	84	77.562605	2	123	92.699155	8	162	92.362017	16
7	6.558922	0	46	35.813398	0	85	80.703742	2	124	92.699587	9	163	92.362017	16
8	6.670394	0	47	35.976069	0	86	82.02328	2	125	92.716422	9	164	92.321011	16
9	7.656854	0	48	36.154251	0	87	84.060171	2	126	92.785658	9	165	92.30696	16
10	8.188373	0	49	37.181785	0	88	85.201455	2	127	92.918973	9	166	92.288204	17
11	9.591577	0	50	37.545777	0	89	86.375907	2	128	92.982712	10	167	92.288204	17
12	9.848807	0	51	37.716406	0	90	86.416752	2	129	92.982712	10	168	92.251981	17
13	11.905701	0	52	37.87787	0	91	86.809554	2	130	92.895113	10	169	92.240572	17
14	13.321853	0	53	38.18385	0	92	87.796011	2	131	92.859996	10	170	92.224185	18
15	14.426225	0	54	41.389566	0	93	88.122512	2	132	92.818973	11	171	92.224185	18
16	15.096691	0	55	45.819991	0	94	88.429371	2	133	92.912907	11	172	92.194126	18
17	15.128794	0	56	47.88346	0	95	88.739015	2	134	92.883518	11	173	92.185537	18
18	16.514391	0	57	48.807034	0	96	89.274471	3	135	92.850393	11	174	92.172077	19
19	17.010126	0	58	49.035549	0	97	89.660903	3	136	92.850393	11	175	92.172077	19
20	17.144302	0	59	50.398077	0	98	90.166051	3	137	92.788498	11	176	92.14977	19
21	17.269137	0	60	51.572857	0	99	90.547975	3	138	92.762768	11	177	92.14383	19
22	17.986104	0	61	51.971514	0	100	90.965981	4	139	92.733462	11	178	92.133902	20
23	18.887364	0	62	52.357325	0	101	91.315709	4	140	92.805398	12	179	92.133902	20
24	20.168333	0	63	52.636657	0	102	91.803594	4	141	92.785658	12	180	92.117812	20
25	20.644121	0	64	53.008957	1	103	91.810258	4	142	92.764042	12	181	92.113908	20
26	21.300633	0	65	55.751298	1	104	91.829929	5	143	92.764042	12	182	92.106801	21
27	22.348721	0	66	59.580963	1	105	91.928277	5	144	92.723153	13	183	92.106801	21
28	23.03374	0	67	59.883831	1	106	91.948368	5	145	92.705309	13	184	92.095603	21
29	23.706562	0	68	60.093096	1	107	92.004081	5	146	92.685688	13	185	92.093227	21
30	23.753649	0	69	61.647727	1	108	92.082371	5	147	92.685688	13	186	92.088329	21
31	24.087413	0	70	62.81343	1	109	92.091701	5	148	92.646646	13	187	92.088329	21
32	24.163673	0	71	62.81997	1	110	92.177527	5	149	92.629831	13	188	92.080902	21
33	24.277966	0	72	65.538057	1	111	92.192473	5	150	92.611155	13	189	92.079644	21
34	25.55094	0	73	67.457236	1	112	92.216867	6	151	92.611155	14	190	92.07644	22
35	27.318803	0	74	67.487738	1	113	92.243989	6	152	92.56698	14	191	92.07644	22
36	27.44212	0	75	67.511875	1	114	92.304835	6	153	92.548872	14	192	92.071855	22
37	28.411857	0	76	69.251093	1	115	92.334126	6	154	92.527994	14	193	92.071391	22
38	29.813804	0	77	69.921134	1	116	92.434893	7	155	92.527994	14	194	92.069457	22
39	29.867152	0	78	72.199883	1	117	92.71533	7	156	92.482314	14	195	92.069457	22

Jobacke F.

CORTE 350mm (1)

N°	Velocidad (RPM)	Posición (mm)	N°	Velocidad (RPM)	Posición (mm)	N°	Velocidad (RPM)	Posición (mm)	N°	Velocidad (RPM)	Posición (mm)	N°	Velocidad (RPM)	Posición (mm)
196	92.06696	22	235	92.076408	26	274	92.088736	28	313	92.086642	37	352	92.071888	45
197	92.067035	22	236	92.080819	26	275	92.077601	28	314	92.089448	37	353	92.088798	45
198	92.066028	22	237	92.077861	26	276	92.089312	29	315	92.087059	37	354	92.089034	45
199	92.066028	22	238	92.080537	26	277	92.080056	29	316	92.082682	37	355	92.089502	45
200	92.065019	22	239	92.087445	26	278	92.070895	29	317	92.085793	37	356	92.089109	45
201	92.06544	22	240	92.073939	26	279	92.089336	29	318	92.071355	37	357	92.089917	45
202	92.065088	23	241	92.075619	26	280	92.070029	30	319	92.075318	37	358	92.087925	45
203	92.065088	23	242	92.08289	26	281	92.076902	30	320	92.071686	38	359	92.071946	45
204	92.065099	23	243	92.072471	26	282	92.070333	30	321	92.078864	38	360	92.076447	46
205	92.065721	23	244	92.078622	26	283	92.078391	30	322	92.08701	38	361	92.074574	46
206	92.065813	23	245	92.070111	26	284	92.082543	31	323	92.087903	38	362	92.076391	46
207	92.065813	23	246	92.083771	26	285	92.074238	31	324	92.072637	39	363	92.078882	46
208	92.066485	23	247	92.087506	26	286	92.070333	31	325	92.077857	39	364	92.073393	47
209	92.067205	23	248	92.073304	26	287	92.07003	31	326	92.089289	39	365	92.076217	47
210	92.06758	23	249	92.079153	26	288	92.077432	32	327	92.077232	39	366	92.071471	47
211	92.06758	23	250	92.085094	26	289	92.084079	32	328	92.073123	40	367	92.080968	47
212	92.068645	23	251	92.070229	26	290	92.075282	32	329	92.087956	40	368	92.07681	48
213	92.06939	23	252	92.078062	26	291	92.080417	32	330	92.087342	40	369	92.080838	48
214	92.069929	24	253	92.087811	26	292	92.080928	32	331	92.0758	40	370	92.089332	48
215	92.069929	24	254	92.078603	27	293	92.086145	32	332	92.0879	40	371	92.075371	48
216	92.071191	24	255	92.083383	27	294	92.081523	32	333	92.081699	40	372	92.074917	48
217	92.071913	24	256	92.079629	27	295	92.081285	32	334	92.088089	40	373	92.087241	48
218	92.07253	24	257	92.078618	27	296	92.082735	33	335	92.076472	40	374	92.079002	48
219	92.081996	24	258	92.081679	27	297	92.078957	33	336	92.08216	41	375	92.074781	48
220	92.082865	24	259	92.076338	27	298	92.073957	33	337	92.087734	41	376	92.089204	49
221	92.081429	24	260	92.082508	27	299	92.070009	33	338	92.079372	41	377	92.082953	49
222	92.081393	24	261	92.086113	27	300	92.083648	34	339	92.080275	41	378	92.085907	49
223	92.08116	24	262	92.072871	27	301	92.077537	34	340	92.081587	42	379	92.087661	49
224	92.082533	24	263	92.077687	27	302	92.079865	34	341	92.083685	42	380	92.075638	50
225	92.077001	24	264	92.081314	27	303	92.073758	34	342	92.071597	42	381	92.075115	50
226	92.071578	25	265	92.087704	27	304	92.076237	35	343	92.088018	42	382	92.073644	50
227	92.078841	25	266	92.083925	27	305	92.073538	35	344	92.077222	43	383	92.078311	50
228	92.070435	25	267	92.079869	27	306	92.079177	35	345	92.079917	43	384	92.080685	51
229	92.07246	25	268	92.083952	27	307	92.072462	35	346	92.086918	43	385	92.076164	51
230	92.087183	25	269	92.078339	27	308	92.071679	36	347	92.084646	43	386	92.079225	51
231	92.074742	25	270	92.08673	27	309	92.08241	36	348	92.082364	44	387	92.08128	51
232	92.089909	25	271	92.076292	27	310	92.081417	36	349	92.084701	44	388	92.082266	52
233	92.081403	25	272	92.088401	28	311	92.073709	36	350	92.071922	44	389	92.084486	52
234	92.087683	26	273	92.088738	28	312	92.080917	37	351	92.077979	44	390	92.078435	52

Garbache F.

CORTE 350mm (1)

N°	Velocidad (RPM)	Posición (mm)	N°	Velocidad (RPM)	Posición (mm)	N°	Velocidad (RPM)	Posición (mm)	N°	Velocidad (RPM)	Posición (mm)	N°	Velocidad (RPM)	Posición (mm)
391	92.086348	52	430	92.07488	60	469	92.072759	67	508	92.075581	75	547	92.073032	82
392	92.083653	52	431	92.081843	60	470	92.07737	67	509	92.081581	75	548	92.086141	83
393	92.076287	52	432	92.07921	60	471	92.077403	67	510	92.087058	75	549	92.082444	83
394	92.08077	52	433	92.080122	60	472	92.088631	68	511	92.084858	75	550	92.077618	83
395	92.080445	52	434	92.088404	60	473	92.084933	68	512	92.089821	76	551	92.08158	83
396	92.07534	53	435	92.086181	60	474	92.076658	68	513	92.070946	76	552	92.085014	84
397	92.082464	53	436	92.072901	61	475	92.088028	68	514	92.072028	76	553	92.080115	84
398	92.076567	53	437	92.08151	61	476	92.072309	69	515	92.082784	76	554	92.07087	84
399	92.084582	53	438	92.073067	61	477	92.075076	69	516	92.074551	77	555	92.085445	84
400	92.080184	54	439	92.086558	61	478	92.076836	69	517	92.080055	77	556	92.072493	85
401	92.072301	54	440	92.085738	62	479	92.070349	69	518	92.074498	77	557	92.071677	85
402	92.070938	54	441	92.089273	62	480	92.081543	70	519	92.072451	77	558	92.082396	85
403	92.08098	54	442	92.08372	62	481	92.08927	70	520	92.073822	78	559	92.082054	85
404	92.084221	55	443	92.074866	62	482	92.070004	70	521	92.088275	78	560	92.082593	85
405	92.07361	55	444	92.084987	63	483	92.070819	70	522	92.087672	78	561	92.089336	85
406	92.073151	55	445	92.083145	63	484	92.072622	70	523	92.080521	78	562	92.083655	85
407	92.078189	55	446	92.081515	63	485	92.087534	70	524	92.08146	78	563	92.088839	85
408	92.083271	56	447	92.08435	63	486	92.081538	70	525	92.080485	78	564	92.084576	86
409	92.085806	56	448	92.083862	63	487	92.086912	70	526	92.070073	78	565	92.072272	86
410	92.084349	56	449	92.089888	63	488	92.072173	71	527	92.071655	78	566	92.077871	86
411	92.079596	56	450	92.089245	63	489	92.076246	71	528	92.0838	79	567	92.082584	86
412	92.08436	56	451	92.072749	63	490	92.087293	71	529	92.075306	79	568	92.085947	87
413	92.085586	56	452	92.088181	64	491	92.075411	71	530	92.088883	79	569	92.088305	87
414	92.070517	56	453	92.084658	64	492	92.086527	72	531	92.081579	79	570	92.082002	87
415	92.077091	56	454	92.072843	64	493	92.070231	72	532	92.0867	80	571	92.073198	87
416	92.083117	57	455	92.084473	64	494	92.080086	72	533	92.084481	80	572	92.085851	88
417	92.078655	57	456	92.080526	65	495	92.083141	72	534	92.085198	80	573	92.082307	88
418	92.088869	57	457	92.078235	65	496	92.073125	73	535	92.08827	80	574	92.071336	88
419	92.073801	57	458	92.076371	65	497	92.082159	73	536	92.071865	81	575	92.085282	88
420	92.077153	58	459	92.072025	65	498	92.076295	73	537	92.089134	81	576	92.072998	89
421	92.0823	58	460	92.089962	66	499	92.072138	73	538	92.086266	81	577	92.073719	89
422	92.086221	58	461	92.071867	66	500	92.088072	74	539	92.080209	81	578	92.0872	89
423	92.085108	58	462	92.07497	66	501	92.071429	74	540	92.080763	82	579	92.084648	89
424	92.083504	59	463	92.080274	66	502	92.075289	74	541	92.079306	82	580	92.080838	90
425	92.074844	59	464	92.080673	67	503	92.088256	74	542	92.071134	82	581	92.083644	90
426	92.086767	59	465	92.087507	67	504	92.089686	74	543	92.08914	82	582	92.077153	90
427	92.089226	59	466	92.079154	67	505	92.08295	74	544	92.07152	82	583	92.083349	90
428	92.080186	60	467	92.083963	67	506	92.082237	74	545	92.078385	82	584	92.07273	90
429	92.081423	60	468	92.089368	67	507	92.084471	74	546	92.079576	82	585	92.073995	90

J. Zorobache F.

CORTE 350mm (1)

N°	Velocidad (RPM)	Posición (mm)	N°	Velocidad (RPM)	Posición (mm)	N°	Velocidad (RPM)	Posición (mm)	N°	Velocidad (RPM)	Posición (mm)	N°	Velocidad (RPM)	Posición (mm)
586	92.083605	90	625	92.085167	98	664	92.07566	107	703	92.077896	117	742	92.075591	127
587	92.085854	90	626	92.081687	98	665	92.077655	108	704	92.077707	117	743	92.087554	127
588	92.081071	91	627	92.079793	98	666	92.081074	108	705	92.086404	118	744	92.077927	127
589	92.08641	91	628	92.084942	98	667	92.089146	108	706	92.085873	118	745	92.081054	128
590	92.071568	91	629	92.08167	99	668	92.078515	108	707	92.070967	118	746	92.075256	128
591	92.073859	91	630	92.089314	99	669	92.089037	109	708	92.08473	118	747	92.075443	128
592	92.077583	92	631	92.07832	99	670	92.074698	109	709	92.077901	119	748	92.088093	128
593	92.082105	92	632	92.083849	99	671	92.070179	109	710	92.078961	119	749	92.087857	129
594	92.079363	92	633	92.083993	100	672	92.086039	109	711	92.076597	119	750	92.074983	129
595	92.089112	92	634	92.084066	100	673	92.087584	110	712	92.072475	119	751	92.070011	129
596	92.080628	92	635	92.079271	100	674	92.072925	110	713	92.076975	120	752	92.082571	129
597	92.085882	92	636	92.083454	100	675	92.075423	110	714	92.076722	120	753	92.076148	130
598	92.085753	92	637	92.070044	101	676	92.070031	110	715	92.070477	120	754	92.086315	130
599	92.070633	93	638	92.080671	101	677	92.088304	111	716	92.081243	120	755	92.078614	130
600	92.071451	93	639	92.083601	101	678	92.089609	111	717	92.072879	121	756	92.088481	130
601	92.075535	93	640	92.075171	101	679	92.078059	111	718	92.087044	121	757	92.082056	131
602	92.079818	93	641	92.080718	102	680	92.070743	111	719	92.086957	121	758	92.083055	131
603	92.08078	94	642	92.077851	102	681	92.084576	112	720	92.082625	121	759	92.084814	131
604	92.074524	94	643	92.076777	102	682	92.079306	112	721	92.087497	122	760	92.076967	131
605	92.084052	94	644	92.081074	102	683	92.074801	112	722	92.088766	122	761	92.077102	132
606	92.084309	94	645	92.084461	103	684	92.089897	112	723	92.075566	122	762	92.070462	132
607	92.08889	95	646	92.075944	103	685	92.080371	113	724	92.083573	122	763	92.08844	132
608	92.077261	95	647	92.084323	103	686	92.075738	113	725	92.070734	123	764	92.086177	132
609	92.071331	95	648	92.083155	103	687	92.083544	113	726	92.076953	123	765	92.071537	133
610	92.087792	95	649	92.087671	104	688	92.081135	113	727	92.079555	123	766	92.078576	133
611	92.076579	95	650	92.071804	104	689	92.086936	114	728	92.083337	123	767	92.086296	133
612	92.085503	95	651	92.086795	104	690	92.071573	114	729	92.080458	124	768	92.074996	133
613	92.085383	95	652	92.087041	104	691	92.079457	114	730	92.08511	124	769	92.088235	134
614	92.082146	96	653	92.07429	105	692	92.076001	114	731	92.075067	124	770	92.083438	134
615	92.071319	96	654	92.082631	105	693	92.072904	115	732	92.07333	124	771	92.072154	134
616	92.08675	96	655	92.075569	105	694	92.08785	115	733	92.086711	125	772	92.079172	134
617	92.070193	96	656	92.070863	105	695	92.071007	115	734	92.084093	125	773	92.073238	135
618	92.077471	97	657	92.070207	106	696	92.072613	115	735	92.074522	125	774	92.086471	135
619	92.080871	97	658	92.074501	106	697	92.073041	116	736	92.087988	125	775	92.08576	135
620	92.086932	97	659	92.073973	106	698	92.088051	116	737	92.079905	126	776	92.086204	135
621	92.071485	97	660	92.084877	106	699	92.07338	116	738	92.07727	126	777	92.073057	136
622	92.087746	98	661	92.082694	107	700	92.083101	116	739	92.088008	126	778	92.082107	136
623	92.080874	98	662	92.084825	107	701	92.080529	117	740	92.073481	126	779	92.086016	136
624	92.078886	98	663	92.076769	107	702	92.072671	117	741	92.075405	127	780	92.080136	136

Garbache F.

CORTE 350mm (1)

N°	Velocidad (RPM)	Posición (mm)	N°	Velocidad (RPM)	Posición (mm)	N°	Velocidad (RPM)	Posición (mm)	N°	Velocidad (RPM)	Posición (mm)	N°	Velocidad (RPM)	Posición (mm)
781	92.073325	137	820	92.077974	146	859	92.070994	156	898	92.08994	166	937	92.088237	176
782	92.074156	137	821	92.087123	147	860	92.070263	156	899	92.076183	166	938	92.086224	176
783	92.082263	137	822	92.073524	147	861	92.079322	157	900	92.078099	166	939	92.086386	176
784	92.076439	137	823	92.070174	147	862	92.082838	157	901	92.080221	167	940	92.076717	176
785	92.070006	138	824	92.085219	147	863	92.082632	157	902	92.082504	167	941	92.086454	177
786	92.089173	138	825	92.082362	148	864	92.087998	157	903	92.078326	167	942	92.076661	177
787	92.08238	138	826	92.077745	148	865	92.076808	158	904	92.088416	167	943	92.075666	177
788	92.079763	138	827	92.076238	148	866	92.072974	158	905	92.08757	168	944	92.075181	177
789	92.075171	139	828	92.076884	148	867	92.089783	158	906	92.086485	168	945	92.074351	178
790	92.080467	139	829	92.089787	149	868	92.0741	158	907	92.075163	168	946	92.089687	178
791	92.080842	139	830	92.08331	149	869	92.076534	159	908	92.084189	168	947	92.078528	178
792	92.078679	139	831	92.071326	149	870	92.089753	159	909	92.08552	169	948	92.088052	178
793	92.073797	140	832	92.078211	149	871	92.071049	159	910	92.076667	169	949	92.083562	179
794	92.079003	140	833	92.073388	150	872	92.070051	159	911	92.084097	169	950	92.074424	179
795	92.089084	140	834	92.087994	150	873	92.087082	160	912	92.073252	169	951	92.081776	179
796	92.074154	140	835	92.073729	150	874	92.07043	160	913	92.074251	170	952	92.089357	179
797	92.071622	141	836	92.070285	150	875	92.088004	160	914	92.085322	170	953	92.086716	180
798	92.074242	141	837	92.081388	151	876	92.074703	160	915	92.080191	170	954	92.081104	180
799	92.087142	141	838	92.07346	151	877	92.073929	161	916	92.08203	170	955	92.07848	180
800	92.073642	141	839	92.077235	151	878	92.08554	161	917	92.088319	171	956	92.082455	180
801	92.089045	142	840	92.078468	151	879	92.088046	161	918	92.077868	171	957	92.081615	181
802	92.077214	142	841	92.07941	152	880	92.070097	161	919	92.072906	171	958	92.080144	181
803	92.07109	142	842	92.07452	152	881	92.075277	162	920	92.086942	171	959	92.070204	181
804	92.089925	142	843	92.071574	152	882	92.088818	162	921	92.086932	172	960	92.074528	181
805	92.077188	143	844	92.080948	152	883	92.078185	162	922	92.082381	172	961	92.08185	182
806	92.072579	143	845	92.075461	153	884	92.07547	162	923	92.088897	172	962	92.071675	182
807	92.077347	143	846	92.082225	153	885	92.073507	163	924	92.089306	172	963	92.073282	182
808	92.075692	143	847	92.08238	153	886	92.070083	163	925	92.071051	173	964	92.085013	182
809	92.080983	144	848	92.08638	153	887	92.078444	163	926	92.089607	173	965	92.08282	183
810	92.072925	144	849	92.078949	154	888	92.074102	163	927	92.085153	173	966	92.077074	183
811	92.081666	144	850	92.078224	154	889	92.071791	164	928	92.085512	173	967	92.087978	183
812	92.070899	144	851	92.070589	154	890	92.082115	164	929	92.074177	174	968	92.079251	183
813	92.076863	145	852	92.070901	154	891	92.089774	164	930	92.08466	174	969	92.086547	184
814	92.076343	145	853	92.070686	155	892	92.082372	164	931	92.082585	174	970	92.079375	184
815	92.078903	145	854	92.086375	155	893	92.089371	165	932	92.072447	174	971	92.074114	184
816	92.071273	145	855	92.089346	155	894	92.072178	165	933	92.080228	175	972	92.081765	184
817	92.070672	146	856	92.087711	155	895	92.085333	165	934	92.086753	175	973	92.078025	185
818	92.087559	146	857	92.071325	156	896	92.073119	165	935	92.081857	175	974	92.079237	185
819	92.088697	146	858	92.081988	156	897	92.07979	166	936	92.076965	175	975	92.086764	185

Garbache F.

CORTE 350mm (1)

N°	Velocidad (RPM)	Posición (mm)	N°	Velocidad (RPM)	Posición (mm)	N°	Velocidad (RPM)	Posición (mm)	N°	Velocidad (RPM)	Posición (mm)	N°	Velocidad (RPM)	Posición (mm)
976	92.078608	185	1015	92.073178	195	1054	92.077528	205	1093	92.082736	215	1132	92.079952	224
977	92.08816	186	1016	92.087989	195	1055	92.086805	205	1094	92.08867	215	1133	92.079814	225
978	92.084366	186	1017	92.079152	196	1056	92.08118	205	1095	92.071633	215	1134	92.086393	225
979	92.072639	186	1018	92.076228	196	1057	92.072818	206	1096	92.085198	215	1135	92.075547	225
980	92.079872	186	1019	92.077897	196	1058	92.084772	206	1097	92.075672	216	1136	92.070695	225
981	92.08012	187	1020	92.072385	196	1059	92.087129	206	1098	92.075322	216	1137	92.076805	226
982	92.077673	187	1021	92.088924	197	1060	92.080401	206	1099	92.079124	216	1138	92.077814	226
983	92.088707	187	1022	92.077956	197	1061	92.073892	207	1100	92.071823	216	1139	92.085445	226
984	92.075514	187	1023	92.089008	197	1062	92.072186	207	1101	92.084065	217	1140	92.082607	226
985	92.078559	188	1024	92.072417	197	1063	92.085571	207	1102	92.081539	217	1141	92.072828	227
986	92.076471	188	1025	92.074404	198	1064	92.077556	207	1103	92.070068	217	1142	92.087767	227
987	92.073694	188	1026	92.071728	198	1065	92.075076	208	1104	92.074207	217	1143	92.08904	227
988	92.0871	188	1027	92.087348	198	1066	92.076889	208	1105	92.075262	218	1144	92.086359	227
989	92.074321	189	1028	92.083129	198	1067	92.089928	208	1106	92.076317	218	1145	92.084644	228
990	92.083498	189	1029	92.077339	199	1068	92.076226	208	1107	92.070621	218	1146	92.0881	228
991	92.088913	189	1030	92.070372	199	1069	92.077983	209	1108	92.073477	218	1147	92.071601	228
992	92.084355	189	1031	92.089035	199	1070	92.072485	209	1109	92.08855	219	1148	92.089742	228
993	92.070409	190	1032	92.07634	199	1071	92.086912	209	1110	92.084121	219	1149	92.076165	229
994	92.087217	190	1033	92.071567	200	1072	92.086763	209	1111	92.083474	219	1150	92.087097	229
995	92.075445	190	1034	92.081526	200	1073	92.07024	210	1112	92.087536	219	1151	92.072522	229
996	92.08985	190	1035	92.08484	200	1074	92.089142	210	1113	92.088985	220	1152	92.079453	229
997	92.072865	191	1036	92.080946	200	1075	92.075097	210	1114	92.089847	220	1153	92.080574	230
998	92.074621	191	1037	92.07241	201	1076	92.072342	210	1115	92.076081	220	1154	92.073555	230
999	92.075769	191	1038	92.088412	201	1077	92.087896	211	1116	92.078832	220	1155	92.079815	230
1000	92.078782	191	1039	92.077816	201	1078	92.087815	211	1117	92.085576	221	1156	92.081097	230
1001	92.07108	192	1040	92.071063	201	1079	92.077175	211	1118	92.073194	221	1157	92.077959	231
1002	92.073204	192	1041	92.075951	202	1080	92.083084	211	1119	92.078372	221	1158	92.070095	231
1003	92.089782	192	1042	92.085442	202	1081	92.073512	212	1120	92.077608	221	1159	92.084139	231
1004	92.076899	192	1043	92.079729	202	1082	92.084943	212	1121	92.087266	222	1160	92.089431	231
1005	92.07842	193	1044	92.084418	202	1083	92.07534	212	1122	92.082824	222	1161	92.071966	232
1006	92.070882	193	1045	92.077562	203	1084	92.070486	212	1123	92.079416	222	1162	92.080835	232
1007	92.075261	193	1046	92.08026	203	1085	92.08572	213	1124	92.082524	222	1163	92.081377	232
1008	92.07778	193	1047	92.073661	203	1086	92.070363	213	1125	92.087044	223	1164	92.078	232
1009	92.084873	194	1048	92.078024	203	1087	92.083261	213	1126	92.08327	223	1165	92.073882	233
1010	92.075148	194	1049	92.078627	204	1088	92.076098	213	1127	92.088144	223	1166	92.089161	233
1011	92.077068	194	1050	92.073553	204	1089	92.087352	214	1128	92.085625	223	1167	92.080966	233
1012	92.071288	194	1051	92.086724	204	1090	92.082301	214	1129	92.079707	224	1168	92.083658	233
1013	92.0764	195	1052	92.083432	204	1091	92.082268	214	1130	92.070718	224	1169	92.07975	234
1014	92.08137	195	1053	92.071356	205	1092	92.075135	214	1131	92.075367	224	1170	92.077783	234

Garbache F.

CORTE 350mm (1)

N°	Velocidad (RPM)	Posición (mm)	N°	Velocidad (RPM)	Posición (mm)	N°	Velocidad (RPM)	Posición (mm)	N°	Velocidad (RPM)	Posición (mm)	N°	Velocidad (RPM)	Posición (mm)
1171	92.080899	234	1210	92.082475	244	1249	92.085955	254	1288	92.077127	263	1327	92.084069	273
1172	92.073216	234	1211	92.071116	244	1250	92.0829	254	1289	92.086754	264	1328	92.081154	273
1173	92.087631	235	1212	92.078353	244	1251	92.07029	254	1290	92.083435	264	1329	92.079445	274
1174	92.085204	235	1213	92.071721	245	1252	92.083074	254	1291	92.078086	264	1330	92.083114	274
1175	92.071707	235	1214	92.083387	245	1253	92.082544	255	1292	92.073122	264	1331	92.074865	274
1176	92.075713	235	1215	92.086961	245	1254	92.077345	255	1293	92.081619	265	1332	92.070046	274
1177	92.078939	236	1216	92.087906	245	1255	92.0728	255	1294	92.072601	265	1333	92.07172	275
1178	92.076073	236	1217	92.088046	246	1256	92.08535	255	1295	92.080601	265	1334	92.073494	275
1179	92.089025	236	1218	92.074119	246	1257	92.071739	256	1296	92.072688	265	1335	92.081391	275
1180	92.07598	236	1219	92.081278	246	1258	92.0857	256	1297	92.088963	266	1336	92.076042	275
1181	92.076747	237	1220	92.07006	246	1259	92.077826	256	1298	92.08519	266	1337	92.07356	276
1182	92.086768	237	1221	92.087685	247	1260	92.075951	256	1299	92.085859	266	1338	92.086391	276
1183	92.087009	237	1222	92.070335	247	1261	92.073364	257	1300	92.077168	266	1339	92.088583	276
1184	92.082692	237	1223	92.071233	247	1262	92.072559	257	1301	92.084667	267	1340	92.08293	276
1185	92.074306	238	1224	92.077077	247	1263	92.073875	257	1302	92.073847	267	1341	92.08212	277
1186	92.088301	238	1225	92.072289	248	1264	92.079518	257	1303	92.071088	267	1342	92.073783	277
1187	92.084323	238	1226	92.072699	248	1265	92.086726	258	1304	92.089647	267	1343	92.070843	277
1188	92.071243	238	1227	92.081588	248	1266	92.080207	258	1305	92.075872	268	1344	92.081883	277
1189	92.081495	239	1228	92.089421	248	1267	92.086765	258	1306	92.076126	268	1345	92.076298	278
1190	92.07574	239	1229	92.079647	249	1268	92.081019	258	1307	92.071393	268	1346	92.071095	278
1191	92.089691	239	1230	92.078729	249	1269	92.081213	259	1308	92.078986	268	1347	92.08983	278
1192	92.083941	239	1231	92.084073	249	1270	92.074897	259	1309	92.088528	269	1348	92.083759	278
1193	92.083387	240	1232	92.086651	249	1271	92.080471	259	1310	92.072042	269	1349	92.082645	279
1194	92.080493	240	1233	92.078981	250	1272	92.071562	259	1311	92.083816	269	1350	92.073882	279
1195	92.079476	240	1234	92.088101	250	1273	92.076185	260	1312	92.078696	269	1351	92.075998	279
1196	92.086538	240	1235	92.073981	250	1274	92.081519	260	1313	92.078376	270	1352	92.080836	279
1197	92.073231	241	1236	92.07519	250	1275	92.086049	260	1314	92.083182	270	1353	92.089595	280
1198	92.075704	241	1237	92.087807	251	1276	92.087892	260	1315	92.076109	270	1354	92.081678	280
1199	92.082567	241	1238	92.078823	251	1277	92.07154	261	1316	92.072647	270	1355	92.072857	280
1200	92.071774	241	1239	92.07051	251	1278	92.089969	261	1317	92.082749	271	1356	92.079507	280
1201	92.072703	242	1240	92.085545	251	1279	92.070457	261	1318	92.078789	271	1357	92.081347	281
1202	92.077156	242	1241	92.08257	252	1280	92.075413	261	1319	92.072608	271	1358	92.079588	281
1203	92.085695	242	1242	92.083513	252	1281	92.089198	262	1320	92.077386	271	1359	92.075643	281
1204	92.076116	242	1243	92.070884	252	1282	92.083909	262	1321	92.075566	272	1360	92.08316	281
1205	92.076993	243	1244	92.076324	252	1283	92.072326	262	1322	92.085318	272	1361	92.07012	282
1206	92.086809	243	1245	92.084085	253	1284	92.081347	262	1323	92.086769	272	1362	92.087859	282
1207	92.071252	243	1246	92.081061	253	1285	92.074266	263	1324	92.085069	272	1363	92.078633	282
1208	92.070753	243	1247	92.081712	253	1286	92.072681	263	1325	92.077329	273	1364	92.089786	282
1209	92.072141	244	1248	92.072407	253	1287	92.07425	263	1326	92.078546	273	1365	92.081093	283

G. Zorbadel F.

CORTE 350mm (1)

N°	Velocidad (RPM)	Posición (mm)	N°	Velocidad (RPM)	Posición (mm)	N°	Velocidad (RPM)	Posición (mm)	N°	Velocidad (RPM)	Posición (mm)	N°	Velocidad (RPM)	Posición (mm)
1366	92.076424	283	1405	92.070559	293	1444	92.087872	302	1483	92.082114	312	1522	92.080033	322
1367	92.086128	283	1406	92.078532	293	1445	92.089366	303	1484	92.073107	312	1523	92.071724	322
1368	92.079368	283	1407	92.075332	293	1446	92.085945	303	1485	92.078748	313	1524	92.086061	322
1369	92.070487	284	1408	92.074273	293	1447	92.085486	303	1486	92.078047	313	1525	92.076117	323
1370	92.077396	284	1409	92.077501	294	1448	92.070133	303	1487	92.088405	313	1526	92.085499	323
1371	92.082086	284	1410	92.072612	294	1449	92.075988	304	1488	92.078559	313	1527	92.085062	323
1372	92.073837	284	1411	92.071734	294	1450	92.078565	304	1489	92.082359	314	1528	92.079609	323
1373	92.085669	285	1412	92.083853	294	1451	92.077327	304	1490	92.077729	314	1529	92.072798	324
1374	92.076039	285	1413	92.084261	295	1452	92.076939	304	1491	92.084637	314	1530	92.073823	324
1375	92.07646	285	1414	92.074095	295	1453	92.074327	305	1492	92.071143	314	1531	92.080341	324
1376	92.075401	285	1415	92.084532	295	1454	92.088027	305	1493	92.070568	315	1532	92.072062	324
1377	92.089798	286	1416	92.079975	295	1455	92.081699	305	1494	92.076502	315	1533	92.078148	325
1378	92.084216	286	1417	92.084215	296	1456	92.078519	305	1495	92.077212	315	1534	92.084938	325
1379	92.073322	286	1418	92.08339	296	1457	92.087038	306	1496	92.077497	315	1535	92.088631	325
1380	92.075287	286	1419	92.076645	296	1458	92.083872	306	1497	92.076927	316	1536	92.089669	325
1381	92.073252	287	1420	92.083558	296	1459	92.072823	306	1498	92.074411	316	1537	92.073327	326
1382	92.078471	287	1421	92.08157	297	1460	92.078875	306	1499	92.072205	316	1538	92.086723	326
1383	92.07098	287	1422	92.074371	297	1461	92.087973	307	1500	92.072085	316	1539	92.086638	326
1384	92.072023	287	1423	92.08576	297	1462	92.084363	307	1501	92.084487	317	1540	92.077474	326
1385	92.085551	288	1424	92.074774	297	1463	92.072439	307	1502	92.071011	317	1541	92.084951	327
1386	92.077959	288	1425	92.088004	298	1464	92.08958	307	1503	92.078985	317	1542	92.088077	327
1387	92.081034	288	1426	92.083439	298	1465	92.078223	308	1504	92.079554	317	1543	92.081731	327
1388	92.073753	288	1427	92.078067	298	1466	92.082287	308	1505	92.080247	318	1544	92.08449	327
1389	92.074046	289	1428	92.089022	298	1467	92.072938	308	1506	92.077574	318	1545	92.087642	328
1390	92.078694	289	1429	92.075902	299	1468	92.089798	308	1507	92.086314	318	1546	92.086716	328
1391	92.086367	289	1430	92.08393	299	1469	92.070247	309	1508	92.07409	318	1547	92.088597	328
1392	92.084752	289	1431	92.078325	299	1470	92.08846	309	1509	92.078382	319	1548	92.073249	328
1393	92.085755	290	1432	92.071078	299	1471	92.075956	309	1510	92.086621	319	1549	92.078665	329
1394	92.084066	290	1433	92.083853	300	1472	92.073829	309	1511	92.078877	319	1550	92.078516	329
1395	92.086168	290	1434	92.078179	300	1473	92.08267	310	1512	92.088419	319	1551	92.076689	329
1396	92.076966	290	1435	92.072875	300	1474	92.087718	310	1513	92.076489	320	1552	92.087562	329
1397	92.076607	291	1436	92.082135	300	1475	92.079775	310	1514	92.082535	320	1553	92.070889	330
1398	92.087152	291	1437	92.088876	301	1476	92.074038	310	1515	92.086434	320	1554	92.081038	330
1399	92.086358	291	1438	92.073647	301	1477	92.081891	311	1516	92.088564	320	1555	92.081846	330
1400	92.070568	291	1439	92.089812	301	1478	92.081406	311	1517	92.082932	321	1556	92.072978	330
1401	92.082967	292	1440	92.073552	301	1479	92.082638	311	1518	92.07578	321	1557	92.086287	331
1402	92.075393	292	1441	92.072074	302	1480	92.076145	311	1519	92.071636	321	1558	92.079659	331
1403	92.074524	292	1442	92.071651	302	1481	92.076633	312	1520	92.078737	321	1559	92.081125	331
1404	92.079611	292	1443	92.088295	302	1482	92.08154	312	1521	92.070653	322	1560	92.07618	331

G. Zorbadie F.

CORTE 350mm (1)

N°	Velocidad (RPM)	Posición (mm)	N°	Velocidad (RPM)	Posición (mm)	N°	Velocidad (RPM)	Posición (mm)	N°	Velocidad (RPM)	Posición (mm)	N°	Velocidad (RPM)	Posición (mm)
1561	92.071229	332	1600	82.782071	341	1639	19.799252	350	1678	0	350	1717	0	350
1562	92.089154	332	1601	76.708986	342	1640	18.842905	350	1679	0	350	1718	0	350
1563	92.083561	332	1602	76.12378	342	1641	15.813546	350	1680	0	350	1719	0	350
1564	92.085206	332	1603	74.916257	342	1642	12.517697	350	1681	0	350	1720	0	350
1565	92.070434	333	1604	73.020845	342	1643	11.410096	350	1682	0	350	1721	0	350
1566	92.073251	333	1605	72.600301	343	1644	11.399319	350	1683	0	350	1722	0	350
1567	92.080058	333	1606	71.373781	343	1645	6.07691	350	1684	0	350	1723	0	350
1568	92.080163	333	1607	67.71523	343	1646	3.126963	350	1685	0	350	1724	0	350
1569	92.083352	334	1608	67.142806	343	1647	2.498809	350	1686	0	350	1725	0	350
1570	92.087819	334	1609	65.963951	344	1648	0	350	1687	0	350	1726	0	350
1571	92.079868	334	1610	64.719379	344	1649	0	350	1688	0	350	1727	0	350
1572	92.087176	334	1611	64.653506	344	1650	0	350	1689	0	350	1728	0	350
1573	92.080915	335	1612	63.852189	344	1651	0	350	1690	0	350	1729	0	350
1574	92.084402	335	1613	62.55307	345	1652	0	350	1691	0	350	1730	0	350
1575	92.072078	335	1614	59.967292	345	1653	0	350	1692	0	350	1731	0	350
1576	92.082302	335	1615	57.992581	345	1654	0	350	1693	0	350	1732	0	350
1577	92.070532	336	1616	57.126865	345	1655	0	350	1694	0	350	1733	0	350
1578	92.087482	336	1617	57.050899	346	1656	0	350	1695	0	350	1734	0	350
1579	92.076613	336	1618	55.66143	346	1657	0	350	1696	0	350	1735	0	350
1580	92.089869	336	1619	54.241277	346	1658	0	350	1697	0	350	1736	0	350
1581	92.071873	337	1620	52.2975	346	1659	0	350	1698	0	350	1737	0	350
1582	92.078039	337	1621	52.147329	347	1660	0	350	1699	0	350	1738	0	350
1583	92.077697	337	1622	49.690987	347	1661	0	350	1700	0	350	1739	0	350
1584	92.070145	337	1623	48.023675	347	1662	0	350	1701	0	350	1740	0	350
1585	92.070578	338	1624	47.27989	347	1663	0	350	1702	0	350	1741	0	350
1586	92.073479	338	1625	45.549348	348	1664	0	350	1703	0	350	1742	0	350
1587	92.080576	338	1626	44.964331	348	1665	0	350	1704	0	350	1743	0	350
1588	92.087263	338	1627	40.291403	348	1666	0	350	1705	0	350	1744	0	350
1589	92.083871	339	1628	39.03257	348	1667	0	350	1706	0	350	1745	0	350
1590	92.074909	339	1629	36.287629	349	1668	0	350	1707	0	350	1746	0	350
1591	92.087613	339	1630	32.184744	349	1669	0	350	1708	0	350	1747	0	350
1592	92.071414	339	1631	30.693135	349	1670	0	350	1709	0	350	1748	0	350
1593	92.082589	340	1632	28.939767	349	1671	0	350	1710	0	350	1749	0	350
1594	91.782504	340	1633	27.169228	350	1672	0	350	1711	0	350	1750	0	350
1595	91.609463	340	1634	25.205107	350	1673	0	350	1712	0	350	1751	0	350
1596	90.04286	340	1635	24.178706	350	1674	0	350	1713	0	350	1752	0	350
1597	88.575955	341	1636	23.777591	350	1675	0	350	1714	0	350	1753	0	350
1598	86.895343	341	1637	21.87468	350	1676	0	350	1715	0	350	1754	0	350
1599	83.428891	341	1638	20.589697	350	1677	0	350	1716	0	350	1755	0	350

Garbache F.

CORTE 350mm (2)

N°	Velocidad (RPM)	Posición (mm)	N°	Velocidad (RPM)	Posición (mm)	N°	Velocidad (RPM)	Posición (mm)	N°	Velocidad (RPM)	Posición (mm)	N°	Velocidad (RPM)	Posición (mm)
1	0	0	40	40.539167	0	79	64.717639	0	118	83.974397	3	157	92.655639	11
2	0.482553	0	41	41.078277	0	80	65.436047	0	119	84.00846	4	158	92.649938	11
3	3.804041	0	42	41.203569	0	81	65.68798	0	120	84.378567	4	159	92.617454	12
4	3.976351	0	43	42.282628	0	82	66.373039	0	121	84.43808	4	160	92.61662	12
5	4.897899	0	44	43.177284	0	83	68.55926	0	122	84.438272	4	161	92.544974	12
6	6.148355	0	45	44.0691	0	84	68.73643	0	123	84.885119	5	162	92.509572	12
7	7.006229	0	46	45.288271	0	85	69.254318	0	124	85.829822	5	163	92.48806	13
8	7.645597	0	47	45.84417	0	86	69.308459	1	125	86.127695	5	164	92.478579	13
9	8.932413	0	48	46.482309	0	87	69.354165	1	126	86.37523	5	165	92.448065	13
10	8.950126	0	49	46.643624	0	88	69.489334	1	127	86.721368	5	166	92.408319	13
11	10.145704	0	50	46.787112	0	89	69.64081	1	128	88.007047	5	167	92.404755	13
12	12.785053	0	51	48.511524	0	90	69.768018	1	129	88.391466	5	168	92.388385	13
13	12.951317	0	52	50.422979	0	91	70.197348	1	130	88.499144	5	169	92.355502	13
14	13.763313	0	53	50.529718	0	92	70.352481	1	131	88.997592	6	170	92.18548	14
15	15.7759	0	54	51.297877	0	93	70.536454	1	132	89.08226	6	171	92.116392	14
16	18.145877	0	55	51.70852	0	94	71.00649	1	133	89.273065	6	172	92.219935	14
17	18.393347	0	56	53.12295	0	95	71.074384	1	134	90.362572	6	173	92.126199	14
18	20.693587	0	57	53.161952	0	96	71.178621	1	135	90.430119	7	174	92.035571	14
19	23.10038	0	58	53.920292	0	97	71.277175	1	136	90.434498	7	175	92.270892	14
20	24.105195	0	59	53.921213	0	98	72.060848	1	137	90.997701	7	176	92.288665	14
21	24.883823	0	60	54.690074	0	99	72.161485	1	138	92.008937	7	177	92.130946	15
22	25.012926	0	61	56.185206	0	100	72.54057	1	139	92.084116	8	178	92.10839	15
23	26.684746	0	62	56.575152	0	101	72.543578	2	140	92.094912	8	179	92.031139	15
24	26.691791	0	63	56.90593	0	102	72.858193	2	141	92.995233	8	180	92.141568	15
25	29.518944	0	64	57.936946	0	103	74.225774	2	142	93.278413	8	181	92.226315	16
26	30.438099	0	65	58.779933	0	104	74.416955	2	143	92.963104	9	182	92.098143	16
27	31.236564	0	66	58.939111	0	105	74.870326	2	144	92.914971	9	183	92.09308	16
28	31.996356	0	67	59.428842	0	106	74.947546	2	145	92.911923	9	184	92.218184	16
29	32.004024	0	68	59.966988	0	107	76.640346	2	146	92.907698	9	185	92.226523	17
30	32.939008	0	69	60.304633	0	108	76.873295	2	147	92.864331	10	186	92.284168	17
31	33.803629	0	70	60.668165	0	109	79.447914	2	148	92.844937	10	187	92.156272	17
32	34.331191	0	71	60.880386	0	110	79.594052	2	149	92.838255	10	188	92.043137	17
33	34.514889	0	72	61.613149	0	111	79.812635	2	150	92.835894	10	189	92.004697	18
34	34.896937	0	73	61.796254	0	112	79.945321	2	151	92.77908	11	190	92.093919	18
35	35.098525	0	74	62.340217	0	113	80.738028	3	152	92.772518	11	191	92.269064	18
36	35.319688	0	75	63.000447	0	114	81.465979	3	153	92.752038	11	192	92.298478	18
37	36.279807	0	76	63.752325	0	115	82.696764	3	154	92.692666	11	193	92.111198	19
38	40.01897	0	77	64.224778	0	116	83.63274	3	155	92.682321	11	194	92.175623	19
39	40.159554	0	78	64.711215	0	117	83.771598	3	156	92.676932	11	195	92.039671	19

G. Zorobache F.

CORTE 350mm (2)

N°	Velocidad (RPM)	Posición (mm)	N°	Velocidad (RPM)	Posición (mm)	N°	Velocidad (RPM)	Posición (mm)	N°	Velocidad (RPM)	Posición (mm)	N°	Velocidad (RPM)	Posición (mm)
196	92.266871	19	235	92.236905	24	274	92.036614	27	313	92.123286	32	352	92.032504	40
197	92.026762	20	236	92.201042	24	275	92.140225	27	314	92.206554	32	353	92.032227	40
198	92.015578	20	237	92.050614	24	276	92.080313	27	315	92.081969	33	354	92.167317	40
199	92.010845	20	238	92.204175	24	277	92.049564	27	316	92.268957	33	355	92.01282	41
200	92.16614	20	239	92.294492	24	278	92.120935	27	317	92.158609	33	356	92.234852	41
201	92.252453	21	240	92.242591	24	279	92.160651	27	318	92.210349	33	357	92.096896	41
202	92.256833	21	241	92.118148	24	280	92.241422	27	319	92.23179	34	358	92.031908	41
203	92.270178	21	242	92.247631	24	281	92.161667	27	320	92.208406	34	359	92.015793	42
204	92.235559	21	243	92.260626	24	282	92.122303	27	321	92.159868	34	360	92.067966	42
205	92.106095	21	244	92.169951	24	283	92.125932	27	322	92.010579	34	361	92.081046	42
206	92.101414	21	245	92.113958	25	284	92.165144	27	323	92.221162	35	362	92.29275	42
207	92.165635	21	246	92.203185	25	285	92.118143	27	324	92.074627	35	363	92.081901	43
208	92.213787	21	247	92.131744	25	286	92.279863	27	325	92.088342	35	364	92.289049	43
209	92.047318	22	248	92.170473	25	287	92.293335	27	326	92.142119	35	365	92.185049	43
210	92.274478	22	249	92.051042	25	288	92.084667	27	327	92.084421	36	366	92.266299	43
211	92.263467	22	250	92.21324	25	289	92.0707	27	328	92.260345	36	367	92.20712	44
212	92.178926	22	251	92.287093	25	290	92.022363	27	329	92.264706	36	368	92.262119	44
213	92.050917	22	252	92.259733	25	291	92.068832	28	330	92.230942	36	369	92.263692	44
214	92.142699	22	253	92.048072	26	292	92.092918	28	331	92.077944	37	370	92.010457	44
215	92.149407	22	254	92.240117	26	293	92.157369	28	332	92.064224	37	371	92.011501	45
216	92.063598	22	255	92.237552	26	294	92.121872	28	333	92.058589	37	372	92.297738	45
217	92.18992	22	256	92.068057	26	295	92.121789	29	334	92.188381	37	373	92.047255	45
218	92.1975	22	257	92.031487	26	296	92.025711	29	335	92.006756	37	374	92.145885	45
219	92.260105	22	258	92.091879	26	297	92.103457	29	336	92.290405	37	375	92.070931	45
220	92.102705	22	259	92.128433	26	298	92.083043	29	337	92.212998	37	376	92.046094	45
221	92.183727	23	260	92.159697	26	299	92.25732	30	338	92.055136	37	377	92.201605	45
222	92.068404	23	261	92.263471	26	300	92.208021	30	339	92.161637	38	378	92.126907	45
223	92.264522	23	262	92.148375	26	301	92.115631	30	340	92.005383	38	379	92.257775	46
224	92.112499	23	263	92.004017	26	302	92.111208	30	341	92.081644	38	380	92.16678	46
225	92.001623	23	264	92.183156	26	303	92.133091	31	342	92.076053	38	381	92.124259	46
226	92.176549	23	265	92.183619	26	304	92.007538	31	343	92.161803	39	382	92.044035	46
227	92.098486	23	266	92.161033	26	305	92.184719	31	344	92.232471	39	383	92.090748	47
228	92.23993	23	267	92.093901	26	306	92.195015	31	345	92.232607	39	384	92.274786	47
229	92.262394	23	268	92.114938	26	307	92.018169	32	346	92.067791	39	385	92.0072	47
230	92.112229	23	269	92.262914	26	308	92.127985	32	347	92.196712	40	386	92.299037	47
231	92.087629	23	270	92.135135	26	309	92.043132	32	348	92.07823	40	387	92.193583	48
232	92.0712	23	271	92.156412	26	310	92.244133	32	349	92.154188	40	388	92.064543	48
233	92.131528	24	272	92.237882	26	311	92.244342	32	350	92.102819	40	389	92.1251	48
234	92.033406	24	273	92.278285	27	312	92.076637	32	351	92.097826	40	390	92.109046	48

J. Zorobache F.

CORTE 350mm (2)

N°	Velocidad (RPM)	Posición (mm)	N°	Velocidad (RPM)	Posición (mm)	N°	Velocidad (RPM)	Posición (mm)	N°	Velocidad (RPM)	Posición (mm)	N°	Velocidad (RPM)	Posición (mm)
391	92.134727	48	430	92.036028	56	469	92.248562	63	508	92.150712	71	547	92.101177	79
392	92.244189	48	431	92.207067	56	470	92.128813	63	509	92.058595	71	548	92.213767	79
393	92.216343	48	432	92.175315	56	471	92.251707	64	510	92.105246	71	549	92.040189	79
394	92.209913	48	433	92.001608	56	472	92.060497	64	511	92.200383	72	550	92.262277	79
395	92.219214	49	434	92.02986	56	473	92.162241	64	512	92.123487	72	551	92.069773	80
396	92.038547	49	435	92.109735	57	474	92.09155	64	513	92.067182	72	552	92.243551	80
397	92.043414	49	436	92.025582	57	475	92.222503	65	514	92.258961	72	553	92.103618	80
398	92.190423	49	437	92.240795	57	476	92.132992	65	515	92.105546	73	554	92.039269	80
399	92.176682	50	438	92.187091	57	477	92.066572	65	516	92.115272	73	555	92.236613	81
400	92.110998	50	439	92.081684	58	478	92.016101	65	517	92.27034	73	556	92.244998	81
401	92.016247	50	440	92.279384	58	479	92.147362	66	518	92.083954	73	557	92.075761	81
402	92.127408	50	441	92.289111	58	480	92.086722	66	519	92.249433	74	558	92.287627	81
403	92.21969	51	442	92.270336	58	481	92.242413	66	520	92.035772	74	559	92.115899	82
404	92.282659	51	443	92.158415	59	482	92.223869	66	521	92.177103	74	560	92.255424	82
405	92.145441	51	444	92.159891	59	483	92.247398	67	522	92.047966	74	561	92.128745	82
406	92.280097	51	445	92.259003	59	484	92.259138	67	523	92.143617	74	562	92.067543	82
407	92.223172	52	446	92.20122	59	485	92.106825	67	524	92.160791	74	563	92.199614	82
408	92.014085	52	447	92.266607	60	486	92.2235	67	525	92.224533	74	564	92.256637	82
409	92.253897	52	448	92.27144	60	487	92.067738	67	526	92.07881	74	565	92.165421	82
410	92.230866	52	449	92.289815	60	488	92.141028	67	527	92.092218	75	566	92.125607	82
411	92.006612	52	450	92.245303	60	489	92.294152	67	528	92.268277	75	567	92.061961	83
412	92.175978	52	451	92.21952	60	490	92.152963	67	529	92.146479	75	568	92.175949	83
413	92.210411	52	452	92.183114	60	491	92.280561	68	530	92.29935	75	569	92.24849	83
414	92.147824	52	453	92.158262	60	492	92.028247	68	531	92.207629	76	570	92.188984	83
415	92.206432	53	454	92.104854	60	493	92.057003	68	532	92.125516	76	571	92.190519	84
416	92.206391	53	455	92.209988	61	494	92.164816	68	533	92.061531	76	572	92.110764	84
417	92.046553	53	456	92.116984	61	495	92.206355	69	534	92.154383	76	573	92.27492	84
418	92.088325	53	457	92.085216	61	496	92.022266	69	535	92.231414	77	574	92.211651	84
419	92.256072	54	458	92.110826	61	497	92.241857	69	536	92.171625	77	575	92.050471	85
420	92.136614	54	459	92.139917	62	498	92.194865	69	537	92.236133	77	576	92.143324	85
421	92.129206	54	460	92.23986	62	499	92.154031	70	538	92.042664	77	577	92.267704	85
422	92.104535	54	461	92.160826	62	500	92.292588	70	539	92.281607	78	578	92.187482	85
423	92.27364	55	462	92.059977	62	501	92.010783	70	540	92.22172	78	579	92.115951	85
424	92.145879	55	463	92.231567	63	502	92.228512	70	541	92.17981	78	580	92.140262	85
425	92.085051	55	464	92.245831	63	503	92.073438	70	542	92.107017	78	581	92.253644	85
426	92.116113	55	465	92.282027	63	504	92.10256	70	543	92.185031	78	582	92.174835	85
427	92.142231	56	466	92.028059	63	505	92.200473	70	544	92.002823	78	583	92.254045	86
428	92.154705	56	467	92.149198	63	506	92.162284	70	545	92.042065	78	584	92.149299	86
429	92.208714	56	468	92.098293	63	507	92.218564	71	546	92.037933	78	585	92.120532	86

G. Zorobache F.

CORTE 350mm (2)

N°	Velocidad (RPM)	Posición (mm)	N°	Velocidad (RPM)	Posición (mm)	N°	Velocidad (RPM)	Posición (mm)	N°	Velocidad (RPM)	Posición (mm)	N°	Velocidad (RPM)	Posición (mm)
586	92.112288	86	625	92.105623	94	664	92.039759	103	703	92.207454	112	742	92.202687	122
587	92.151821	87	626	92.105869	95	665	92.163247	103	704	92.255506	113	743	92.193464	122
588	92.201034	87	627	92.215669	95	666	92.124921	103	705	92.269366	113	744	92.119734	123
589	92.05529	87	628	92.060958	95	667	92.284616	103	706	92.092957	113	745	92.024419	123
590	92.276378	87	629	92.25354	95	668	92.131425	104	707	92.23985	113	746	92.183967	123
591	92.255639	88	630	92.031741	95	669	92.192709	104	708	92.226469	114	747	92.076808	123
592	92.105436	88	631	92.05746	95	670	92.05295	104	709	92.012813	114	748	92.297815	124
593	92.256627	88	632	92.22694	95	671	92.150351	104	710	92.152067	114	749	92.109422	124
594	92.019785	88	633	92.172313	96	672	92.285479	105	711	92.225787	114	750	92.144621	124
595	92.243183	89	634	92.275788	96	673	92.062553	105	712	92.16903	115	751	92.25513	124
596	92.180469	89	635	92.244277	96	674	92.006509	105	713	92.270717	115	752	92.054225	125
597	92.061074	89	636	92.295985	96	675	92.102293	105	714	92.293032	115	753	92.169893	125
598	92.128359	89	637	92.143017	97	676	92.027899	106	715	92.217823	115	754	92.006938	125
599	92.062133	90	638	92.148581	97	677	92.006561	106	716	92.173472	116	755	92.166255	125
600	92.022972	90	639	92.246261	97	678	92.284969	106	717	92.020779	116	756	92.038425	126
601	92.218673	90	640	92.181441	97	679	92.263181	106	718	92.061527	116	757	92.24055	126
602	92.113223	90	641	92.083395	98	680	92.012876	107	719	92.166721	116	758	92.088957	126
603	92.116674	90	642	92.294399	98	681	92.268468	107	720	92.270823	117	759	92.012797	126
604	92.041986	90	643	92.256122	98	682	92.1006	107	721	92.25017	117	760	92.187391	127
605	92.195119	90	644	92.181296	98	683	92.216159	107	722	92.094668	117	761	92.047233	127
606	92.284648	90	645	92.286756	98	684	92.246068	108	723	92.190019	117	762	92.226647	127
607	92.18281	91	646	92.173492	98	685	92.086254	108	724	92.280345	118	763	92.058412	127
608	92.201505	91	647	92.299826	98	686	92.191946	108	725	92.001179	118	764	92.052843	128
609	92.099276	91	648	92.217049	99	687	92.246437	108	726	92.142304	118	765	92.164858	128
610	92.1877	91	649	92.224237	99	688	92.208587	109	727	92.192805	118	766	92.185955	128
611	92.108957	92	650	92.144815	99	689	92.170964	109	728	92.041864	119	767	92.274989	128
612	92.253137	92	651	92.222476	99	690	92.215946	109	729	92.083634	119	768	92.134793	129
613	92.131081	92	652	92.128118	100	691	92.051921	109	730	92.07078	119	769	92.085495	129
614	92.014298	92	653	92.074136	100	692	92.102144	110	731	92.13598	119	770	92.259276	129
615	92.09894	92	654	92.150901	100	693	92.122118	110	732	92.236212	120	771	92.03619	129
616	92.139135	92	655	92.064371	100	694	92.051978	110	733	92.048774	120	772	92.272252	130
617	92.22789	92	656	92.021992	101	695	92.224659	110	734	92.258709	120	773	92.193065	130
618	92.235963	93	657	92.248595	101	696	92.220911	111	735	92.263455	120	774	92.095822	130
619	92.243452	93	658	92.209804	101	697	92.085509	111	736	92.01914	121	775	92.225831	130
620	92.217754	93	659	92.156602	101	698	92.297276	111	737	92.279673	121	776	92.261784	131
621	92.186534	93	660	92.115243	102	699	92.00753	111	738	92.058153	121	777	92.165777	131
622	92.142876	94	661	92.116053	102	700	92.079717	112	739	92.042162	121	778	92.016596	131
623	92.111156	94	662	92.060171	102	701	92.220604	112	740	92.171331	122	779	92.106984	131
624	92.097573	94	663	92.078874	102	702	92.179763	112	741	92.134959	122	780	92.280036	132

Garbache F.

CORTE 350mm (2)

N°	Velocidad (RPM)	Posición (mm)	N°	Velocidad (RPM)	Posición (mm)	N°	Velocidad (RPM)	Posición (mm)	N°	Velocidad (RPM)	Posición (mm)	N°	Velocidad (RPM)	Posición (mm)
781	92.10499	132	820	92.267203	142	859	92.078259	151	898	92.236653	161	937	92.060087	171
782	92.275297	132	821	92.133741	142	860	92.216642	152	899	92.291727	161	938	92.151364	171
783	92.282254	132	822	92.229853	142	861	92.192404	152	900	92.143318	162	939	92.169069	171
784	92.064597	133	823	92.222906	142	862	92.247135	152	901	92.051661	162	940	92.099442	172
785	92.16143	133	824	92.231532	143	863	92.087532	152	902	92.040167	162	941	92.250556	172
786	92.178838	133	825	92.183141	143	864	92.04182	153	903	92.081238	162	942	92.251536	172
787	92.172379	133	826	92.236018	143	865	92.04996	153	904	92.192974	163	943	92.264302	172
788	92.239185	134	827	92.034006	143	866	92.171276	153	905	92.023115	163	944	92.204098	173
789	92.089572	134	828	92.165866	144	867	92.023087	153	906	92.135921	163	945	92.189141	173
790	92.103086	134	829	92.252109	144	868	92.298707	154	907	92.205829	163	946	92.183422	173
791	92.024185	134	830	92.135257	144	869	92.113023	154	908	92.19669	164	947	92.269281	173
792	92.128281	135	831	92.001295	144	870	92.227615	154	909	92.13784	164	948	92.196837	174
793	92.08835	135	832	92.256325	145	871	92.132564	154	910	92.06989	164	949	92.097897	174
794	92.110978	135	833	92.037438	145	872	92.204014	155	911	92.227318	164	950	92.121892	174
795	92.004452	135	834	92.032489	145	873	92.119025	155	912	92.241232	165	951	92.193184	174
796	92.026954	136	835	92.241321	145	874	92.12188	155	913	92.205053	165	952	92.199843	175
797	92.059407	136	836	92.246485	146	875	92.247891	155	914	92.022636	165	953	92.245591	175
798	92.05946	136	837	92.030339	146	876	92.000105	156	915	92.20347	165	954	92.154323	175
799	92.128995	136	838	92.190034	146	877	92.106772	156	916	92.040191	166	955	92.233522	175
800	92.126484	137	839	92.019999	146	878	92.040714	156	917	92.102972	166	956	92.206767	176
801	92.00196	137	840	92.23431	147	879	92.160614	156	918	92.136999	166	957	92.226792	176
802	92.189284	137	841	92.03322	147	880	92.07984	157	919	92.161808	166	958	92.13809	176
803	92.234747	137	842	92.166322	147	881	92.272912	157	920	92.189304	167	959	92.231702	176
804	92.021431	138	843	92.063951	147	882	92.118196	157	921	92.114537	167	960	92.019767	177
805	92.179631	138	844	92.189581	148	883	92.086138	157	922	92.178432	167	961	92.24306	177
806	92.005646	138	845	92.018678	148	884	92.201384	158	923	92.05546	167	962	92.273012	177
807	92.118341	138	846	92.1072	148	885	92.231384	158	924	92.277782	168	963	92.119248	177
808	92.260241	139	847	92.137354	148	886	92.171399	158	925	92.141892	168	964	92.182172	178
809	92.298834	139	848	92.236632	149	887	92.202243	158	926	92.281748	168	965	92.032192	178
810	92.235071	139	849	92.124315	149	888	92.062508	159	927	92.085604	168	966	92.206348	178
811	92.292604	139	850	92.037715	149	889	92.039421	159	928	92.114659	169	967	92.13352	178
812	92.130208	140	851	92.199227	149	890	92.143414	159	929	92.251118	169	968	92.229057	179
813	92.266954	140	852	92.28561	150	891	92.052615	159	930	92.267329	169	969	92.086119	179
814	92.029405	140	853	92.114616	150	892	92.115308	160	931	92.288423	169	970	92.236982	179
815	92.256621	140	854	92.045199	150	893	92.144934	160	932	92.015017	170	971	92.032984	179
816	92.143728	141	855	92.077733	150	894	92.207702	160	933	92.202686	170	972	92.216847	180
817	92.106511	141	856	92.201847	151	895	92.005514	160	934	92.232524	170	973	92.06942	180
818	92.098356	141	857	92.013395	151	896	92.174623	161	935	92.269278	170	974	92.152848	180
819	92.265587	141	858	92.154538	151	897	92.187763	161	936	92.104054	171	975	92.176393	180

J. Zorobache F.

CORTE 350mm (2)

N°	Velocidad (RPM)	Posición (mm)	N°	Velocidad (RPM)	Posición (mm)	N°	Velocidad (RPM)	Posición (mm)	N°	Velocidad (RPM)	Posición (mm)	N°	Velocidad (RPM)	Posición (mm)
976	92.097438	181	1015	92.072874	190	1054	92.219024	200	1093	92.171752	210	1132	92.015302	220
977	92.099442	181	1016	92.076219	191	1055	92.033121	200	1094	92.125488	210	1133	92.010531	220
978	92.275234	181	1017	92.041909	191	1056	92.119353	201	1095	92.226469	210	1134	92.195673	220
979	92.034215	181	1018	92.145581	191	1057	92.122799	201	1096	92.01856	211	1135	92.02605	220
980	92.232736	182	1019	92.268143	191	1058	92.128387	201	1097	92.047131	211	1136	92.219676	221
981	92.032324	182	1020	92.288701	192	1059	92.107068	201	1098	92.094883	211	1137	92.215533	221
982	92.083802	182	1021	92.001631	192	1060	92.095524	202	1099	92.17521	211	1138	92.025641	221
983	92.044984	182	1022	92.283426	192	1061	92.159895	202	1100	92.28488	212	1139	92.186248	221
984	92.236132	183	1023	92.278753	192	1062	92.102871	202	1101	92.271308	212	1140	92.12818	222
985	92.181624	183	1024	92.088829	193	1063	92.033114	202	1102	92.004025	212	1141	92.138728	222
986	92.218806	183	1025	92.243871	193	1064	92.024289	203	1103	92.059397	212	1142	92.112275	222
987	92.187433	183	1026	92.057434	193	1065	92.098539	203	1104	92.027557	213	1143	92.159852	222
988	92.205952	184	1027	92.091549	193	1066	92.188572	203	1105	92.04097	213	1144	92.128046	223
989	92.200329	184	1028	92.284102	194	1067	92.091598	203	1106	92.130618	213	1145	92.199225	223
990	92.02626	184	1029	92.241995	194	1068	92.18586	204	1107	92.042428	213	1146	92.076467	223
991	92.019827	184	1030	92.153766	194	1069	92.150352	204	1108	92.108283	214	1147	92.234885	223
992	92.014211	185	1031	92.231819	194	1070	92.16629	204	1109	92.027242	214	1148	92.290042	224
993	92.153382	185	1032	92.279364	195	1071	92.011718	204	1110	92.032133	214	1149	92.016851	224
994	92.157924	185	1033	92.18129	195	1072	92.137731	205	1111	92.014961	214	1150	92.243642	224
995	92.112256	185	1034	92.17161	195	1073	92.175341	205	1112	92.282129	215	1151	92.291358	224
996	92.272791	186	1035	92.238762	195	1074	92.127769	205	1113	92.118284	215	1152	92.177527	225
997	92.009961	186	1036	92.259341	196	1075	92.004969	205	1114	92.105768	215	1153	92.210057	225
998	92.228992	186	1037	92.240146	196	1076	92.272407	206	1115	92.173381	215	1154	92.07497	225
999	92.11337	186	1038	92.223431	196	1077	92.054562	206	1116	92.104375	216	1155	92.077749	225
1000	92.002203	187	1039	92.149736	196	1078	92.127304	206	1117	92.295278	216	1156	92	226
1001	92.162153	187	1040	92.040824	197	1079	92.067733	206	1118	92.038739	216	1157	92.072577	226
1002	92.29213	187	1041	92.284265	197	1080	92.286022	207	1119	92.168741	216	1158	92.151735	226
1003	92.081717	187	1042	92.024687	197	1081	92.23038	207	1120	92.148332	217	1159	92.190906	226
1004	92.254414	188	1043	92.202181	197	1082	92.117416	207	1121	92.200671	217	1160	92.111763	227
1005	92.100516	188	1044	92.037231	198	1083	92.174867	207	1122	92.01576	217	1161	92.152676	227
1006	92.16193	188	1045	92.165573	198	1084	92.046925	208	1123	92.128332	217	1162	92.165406	227
1007	92.277891	188	1046	92.099834	198	1085	92.152046	208	1124	92.083615	218	1163	92.165635	227
1008	92.177448	189	1047	92.128717	198	1086	92.017163	208	1125	92.036409	218	1164	92.244505	228
1009	92.256429	189	1048	92.044606	199	1087	92.011424	208	1126	92.236387	218	1165	92.2225	228
1010	92.160377	189	1049	92.185964	199	1088	92.260228	209	1127	92.154667	218	1166	92.289546	228
1011	92.223806	189	1050	92.066083	199	1089	92.009874	209	1128	92.08659	219	1167	92.210378	228
1012	92.083202	190	1051	92.136254	199	1090	92.177399	209	1129	92.014539	219	1168	92.146298	229
1013	92.122037	190	1052	92.147659	200	1091	92.220827	209	1130	92.165231	219	1169	92.114328	229
1014	92.296668	190	1053	92.297813	200	1092	92.254975	210	1131	92.084985	219	1170	92.053872	229

J. Zerbache F.

CORTE 350mm (2)

N°	Velocidad (RPM)	Posición (mm)	N°	Velocidad (RPM)	Posición (mm)	N°	Velocidad (RPM)	Posición (mm)	N°	Velocidad (RPM)	Posición (mm)	N°	Velocidad (RPM)	Posición (mm)
1171	92.293868	229	1210	92.151764	239	1249	92.233741	249	1288	92.132795	259	1327	92.058957	268
1172	92.223891	230	1211	92.276013	239	1250	92.227581	249	1289	92.183126	259	1328	92.235317	269
1173	92.215785	230	1212	92.053107	240	1251	92.039318	249	1290	92.071037	259	1329	92.109664	269
1174	92.107983	230	1213	92.129973	240	1252	92.032717	250	1291	92.06631	259	1330	92.025552	269
1175	92.206871	230	1214	92.028819	240	1253	92.217406	250	1292	92.000969	260	1331	92.097804	269
1176	92.198308	231	1215	92.045409	240	1254	92.021963	250	1293	92.041323	260	1332	92.08511	270
1177	92.173458	231	1216	92.026292	241	1255	92.145014	250	1294	92.0347	260	1333	92.273564	270
1178	92.057024	231	1217	92.269397	241	1256	92.060871	251	1295	92.008799	260	1334	92.299323	270
1179	92.05061	231	1218	92.125323	241	1257	92.071518	251	1296	92.21241	261	1335	92.018151	270
1180	92.013354	232	1219	92.033857	241	1258	92.266187	251	1297	92.076533	261	1336	92.163628	271
1181	92.076759	232	1220	92.248952	242	1259	92.063708	251	1298	92.299623	261	1337	92.171345	271
1182	92.005828	232	1221	92.045106	242	1260	92.193	252	1299	92.186028	261	1338	92.120185	271
1183	92.270361	232	1222	92.29592	242	1261	92.220409	252	1300	92.293475	262	1339	92.034743	271
1184	92.1598	233	1223	92.247802	242	1262	92.234152	252	1301	92.131956	262	1340	92.184574	272
1185	92.14435	233	1224	92.023803	243	1263	92.051225	252	1302	92.00124	262	1341	92.234689	272
1186	92.003309	233	1225	92.082685	243	1264	92.089972	253	1303	92.256786	262	1342	92.083252	272
1187	92.262535	233	1226	92.058354	243	1265	92.01791	253	1304	92.110901	263	1343	92.044332	272
1188	92.04003	234	1227	92.144993	243	1266	92.166612	253	1305	92.132724	263	1344	92.136282	273
1189	92.055285	234	1228	92.042589	244	1267	92.116525	253	1306	92.020241	263	1345	92.053751	273
1190	92.143488	234	1229	92.087841	244	1268	92.006744	254	1307	92.030043	263	1346	92.050578	273
1191	92.192127	234	1230	92.096053	244	1269	92.034124	254	1308	92.085581	264	1347	92.123084	273
1192	92.091142	235	1231	92.289142	244	1270	92.247116	254	1309	92.150585	264	1348	92.200705	274
1193	92.16519	235	1232	92.064936	245	1271	92.197396	254	1310	92.00538	264	1349	92.065335	274
1194	92.01198	235	1233	92.078951	245	1272	92.174988	255	1311	92.043796	264	1350	92.054419	274
1195	92.049342	235	1234	92.145894	245	1273	92.115441	255	1312	92.185387	265	1351	92.229783	274
1196	92.282716	236	1235	92.282329	245	1274	92.121885	255	1313	92.172131	265	1352	92.146541	275
1197	92.217923	236	1236	92.221513	246	1275	92.182107	255	1314	92.284561	265	1353	92.003825	275
1198	92.163071	236	1237	92.161032	246	1276	92.251063	256	1315	92.244025	265	1354	92.069395	275
1199	92.297863	236	1238	92.023286	246	1277	92.166289	256	1316	92.117054	266	1355	92.118303	275
1200	92.049195	237	1239	92.152335	246	1278	92.254148	256	1317	92.129615	266	1356	92.010997	276
1201	92.162375	237	1240	92.229913	247	1279	92.127635	256	1318	92.00719	266	1357	92.031349	276
1202	92.288592	237	1241	92.181057	247	1280	92.196308	257	1319	92.02606	266	1358	92.026485	276
1203	92.172939	237	1242	92.073831	247	1281	92.180791	257	1320	92.166719	267	1359	92.241019	276
1204	92.15911	238	1243	92.009338	247	1282	92.134051	257	1321	92.250284	267	1360	92.055767	277
1205	92.152457	238	1244	92.145505	248	1283	92.046282	257	1322	92.149002	267	1361	92.012297	277
1206	92.010767	238	1245	92.14963	248	1284	92.004486	258	1323	92.159974	267	1362	92.227514	277
1207	92.077361	238	1246	92.163221	248	1285	92.235009	258	1324	92.087569	268	1363	92.002009	277
1208	92.298077	239	1247	92.093124	248	1286	92.107279	258	1325	92.179594	268	1364	92.152527	278
1209	92.233028	239	1248	92.22501	249	1287	92.235325	258	1326	92.073402	268	1365	92.234039	278

Garbache F.

CORTE 350mm (2)

N°	Velocidad (RPM)	Posición (mm)	N°	Velocidad (RPM)	Posición (mm)	N°	Velocidad (RPM)	Posición (mm)	N°	Velocidad (RPM)	Posición (mm)	N°	Velocidad (RPM)	Posición (mm)
1366	92.256187	278	1405	92.261194	288	1444	92.126249	298	1483	92.240584	307	1522	92.006812	317
1367	92.064941	278	1406	92.131957	288	1445	92.151024	298	1484	92.068799	308	1523	92.071362	317
1368	92.158587	279	1407	92.17791	288	1446	92.21314	298	1485	92.085071	308	1524	92.060848	318
1369	92.204431	279	1408	92.086818	289	1447	92.035232	298	1486	92.176042	308	1525	92.192547	318
1370	92.131558	279	1409	92.012409	289	1448	92.218331	299	1487	92.256932	308	1526	92.291026	318
1371	92.134844	279	1410	92.014895	289	1449	92.001223	299	1488	92.184941	309	1527	92.064533	318
1372	92.115246	280	1411	92.107153	289	1450	92.115951	299	1489	92.255889	309	1528	92.023622	319
1373	92.256819	280	1412	92.189342	290	1451	92.087782	299	1490	92.229947	309	1529	92.293093	319
1374	92.17247	280	1413	92.002399	290	1452	92.114593	300	1491	92.011633	309	1530	92.242107	319
1375	92.184581	280	1414	92.213957	290	1453	92.214061	300	1492	92.233625	310	1531	92.210332	319
1376	92.27663	281	1415	92.19697	290	1454	92.083121	300	1493	92.174103	310	1532	92.005917	320
1377	92.127122	281	1416	92.243971	291	1455	92.025412	300	1494	92.151608	310	1533	92.235702	320
1378	92.263656	281	1417	92.189742	291	1456	92.05909	301	1495	92.167943	310	1534	92.176898	320
1379	92.249638	281	1418	92.259894	291	1457	92.218536	301	1496	92.004565	311	1535	92.122777	320
1380	92.033061	282	1419	92.232618	291	1458	92.034197	301	1497	92.108411	311	1536	92.190202	321
1381	92.075814	282	1420	92.144828	292	1459	92.009462	301	1498	92.030872	311	1537	92.082052	321
1382	92.238914	282	1421	92.052057	292	1460	92.138086	302	1499	92.040743	311	1538	92.235399	321
1383	92.200465	282	1422	92.161679	292	1461	92.154062	302	1500	92.158404	312	1539	92.075319	321
1384	92.015738	283	1423	92.192203	292	1462	92.154469	302	1501	92.1254	312	1540	92.030295	322
1385	92.196758	283	1424	92.187703	293	1463	92.016735	302	1502	92.053573	312	1541	92.072916	322
1386	92.172818	283	1425	92.087329	293	1464	92.051872	303	1503	92.221391	312	1542	92.151821	322
1387	92.016449	283	1426	92.129111	293	1465	92.14159	303	1504	92.052558	313	1543	92.178457	322
1388	92.042909	284	1427	92.148089	293	1466	92.161944	303	1505	92.050011	313	1544	92.261035	323
1389	92.007955	284	1428	92.244114	294	1467	92.138603	303	1506	92.078674	313	1545	92.121135	323
1390	92.047031	284	1429	92.158391	294	1468	92.053227	304	1507	92.112762	313	1546	92.17478	323
1391	92.235911	284	1430	92.004275	294	1469	92.0457	304	1508	92.064352	314	1547	92.078034	323
1392	92.278214	285	1431	92.260133	294	1470	92.241552	304	1509	92.214147	314	1548	92.015613	324
1393	92.276174	285	1432	92.018438	295	1471	92.119615	304	1510	92.203525	314	1549	92.024974	324
1394	92.163173	285	1433	92.056134	295	1472	92.006058	305	1511	92.093039	314	1550	92.023792	324
1395	92.100736	285	1434	92.20031	295	1473	92.024841	305	1512	92.128552	315	1551	92.229056	324
1396	92.232014	286	1435	92.145698	295	1474	92.006572	305	1513	92.201761	315	1552	92.036024	325
1397	92.185607	286	1436	92.295191	296	1475	92.126531	305	1514	92.081016	315	1553	92.233576	325
1398	92.287968	286	1437	92.280594	296	1476	92.074477	306	1515	92.196718	315	1554	92.09837	325
1399	92.162113	286	1438	92.055653	296	1477	92.043715	306	1516	92.01375	316	1555	92.198696	325
1400	92.295921	287	1439	92.086212	296	1478	92.16654	306	1517	92.005092	316	1556	92.143304	326
1401	92.177917	287	1440	92.185556	297	1479	92.289852	306	1518	92.006601	316	1557	92.239306	326
1402	92.063414	287	1441	92.234669	297	1480	92.1406	307	1519	92.202812	316	1558	92.023384	326
1403	92.223565	287	1442	92.100021	297	1481	92.234543	307	1520	92.184505	317	1559	92.078623	326
1404	92.287149	288	1443	92.009079	297	1482	92.104199	307	1521	92.0445	317	1560	92.154387	327

Garbache F.

CORTE 350mm (2)

N°	Velocidad (RPM)	Posición (mm)	N°	Velocidad (RPM)	Posición (mm)	N°	Velocidad (RPM)	Posición (mm)	N°	Velocidad (RPM)	Posición (mm)	N°	Velocidad (RPM)	Posición (mm)
1561	92.15209	327	1600	92.149691	337	1639	92.010326	346	1678	0	351	1717	0	351
1562	92.013863	327	1601	92.124645	337	1640	92.02488	347	1679	0	351	1718	0	351
1563	92.137464	327	1602	92.239197	337	1641	92.257406	347	1680	0	351	1719	0	351
1564	92.14941	328	1603	92.075852	337	1642	92.018709	347	1681	0	351	1720	0	351
1565	92.086041	328	1604	92.065764	338	1643	91.581565	347	1682	0	351	1721	0	351
1566	92.051253	328	1605	92.19168	338	1644	89.606263	348	1683	0	351	1722	0	351
1567	92.140814	328	1606	92.116656	338	1645	89.441779	348	1684	0	351	1723	0	351
1568	92.104095	329	1607	92.061686	338	1646	86.735695	348	1685	0	351	1724	0	351
1569	92.271206	329	1608	92.180626	339	1647	84.368409	348	1686	0	351	1725	0	351
1570	92.199502	329	1609	92.109284	339	1648	65.0859	349	1687	0	351	1726	0	351
1571	92.181233	329	1610	92.278716	339	1649	62.012912	349	1688	0	351	1727	0	351
1572	92.087981	330	1611	92.171583	339	1650	59.274522	349	1689	0	351	1728	0	351
1573	92.044975	330	1612	92.150894	340	1651	57.671448	349	1690	0	351	1729	0	351
1574	92.166491	330	1613	92.024749	340	1652	57.245978	349	1691	0	351	1730	0	351
1575	92.249152	330	1614	92.16813	340	1653	46.812256	349	1692	0	351	1731	0	351
1576	92.044015	331	1615	92.042501	340	1654	38.722307	350	1693	0	351	1732	0	351
1577	92.021866	331	1616	92.263977	341	1655	37.928693	350	1694	0	351	1733	0	351
1578	92.042446	331	1617	92.189971	341	1656	36.99014	350	1695	0	351	1734	0	351
1579	92.116756	331	1618	92.181371	341	1657	32.461948	350	1696	0	351	1735	0	351
1580	92.279083	332	1619	92.076766	341	1658	30.084402	350	1697	0	351	1736	0	351
1581	92.27438	332	1620	92.059937	342	1659	29.70393	350	1698	0	351	1737	0	351
1582	92.215286	332	1621	92.211412	342	1660	17.736051	350	1699	0	351	1738	0	351
1583	92.160922	332	1622	92.035827	342	1661	15.324158	351	1700	0	351	1739	0	351
1584	92.126007	333	1623	92.071447	342	1662	13.571345	351	1701	0	351	1740	0	351
1585	92.051138	333	1624	92.145547	343	1663	13.088176	351	1702	0	351	1741	0	351
1586	92.127532	333	1625	92.161695	343	1664	12.112242	351	1703	0	351	1742	0	351
1587	92.039089	333	1626	92.163215	343	1665	10.375553	351	1704	0	351	1743	0	351
1588	92.250922	334	1627	92.138927	343	1666	2.416751	351	1705	0	351	1744	0	351
1589	92.049724	334	1628	92.229761	344	1667	0.774959	351	1706	0	351	1745	0	351
1590	92.138707	334	1629	92.076411	344	1668	0.062487	351	1707	0	351	1746	0	351
1591	92.155306	334	1630	92.237908	344	1669	0	351	1708	0	351	1747	0	351
1592	92.205311	335	1631	92.077822	344	1670	0	351	1709	0	351	1748	0	351
1593	92.133217	335	1632	92.236752	345	1671	0	351	1710	0	351	1749	0	351
1594	92.151103	335	1633	92.009898	345	1672	0	351	1711	0	351	1750	0	351
1595	92.032326	335	1634	92.190846	345	1673	0	351	1712	0	351	1751	0	351
1596	92.000689	336	1635	92.163253	345	1674	0	351	1713	0	351	1752	0	351
1597	92.284415	336	1636	92.252773	346	1675	0	351	1714	0	351	1753	0	351
1598	92.062058	336	1637	92.037708	346	1676	0	351	1715	0	351	1754	0	351
1599	92.180026	336	1638	92.058917	346	1677	0	351	1716	0	351	1755	0	351

Garbache F.

CORTE 500mm (1)

N°	Velocidad (RPM)	Posición (mm)	N°	Velocidad (RPM)	Posición (mm)	N°	Velocidad (RPM)	Posición (mm)	N°	Velocidad (RPM)	Posición (mm)	N°	Velocidad (RPM)	Posición (mm)
1	0	0	40	49.183493	0	79	84.821553	1	118	93.503088	5	157	92.832498	13
2	1.789544	0	41	51.572785	0	80	84.873571	1	119	93.490205	5	158	92.828456	13
3	2.580679	0	42	53.90458	0	81	85.755743	1	120	93.452982	5	159	92.786695	13
4	3.99703	0	43	54.535772	0	82	86.760458	1	121	93.41407	5	160	92.780559	13
5	4.631816	0	44	57.519939	0	83	86.954949	1	122	93.389666	5	161	92.77358	13
6	6.5697	0	45	57.955006	0	84	90.193527	1	123	93.378933	5	162	92.755402	13
7	8.585141	0	46	58.821727	0	85	90.516587	1	124	93.375719	5	163	92.739952	13
8	11.788021	0	47	59.152624	0	86	91.597184	1	125	93.372371	6	164	92.738088	14
9	12.643188	0	48	59.244201	0	87	91.658057	1	126	93.327793	6	165	92.714492	14
10	13.816817	0	49	61.041446	0	88	92.242271	1	127	93.299083	6	166	92.685353	14
11	14.127759	0	50	61.521603	0	89	93.314588	1	128	93.29735	6	167	92.634159	14
12	14.923441	0	51	62.521653	0	90	93.969514	1	129	93.280093	7	168	92.630043	14
13	17.757515	0	52	62.764105	0	91	94.114188	1	130	93.253089	7	169	92.613847	14
14	18.195961	0	53	63.32669	0	92	94.064576	1	131	93.221462	7	170	92.562177	14
15	19.831185	0	54	63.369042	0	93	94.044457	1	132	93.208328	7	171	92.51382	15
16	20.03549	0	55	63.709564	0	94	93.969618	1	133	93.199659	8	172	92.489941	15
17	21.788847	0	56	64.555195	0	95	93.961204	1	134	93.190297	8	173	92.472221	15
18	21.921102	0	57	65.067716	0	96	93.943433	1	135	93.184247	8	174	92.442716	15
19	23.964192	0	58	65.729422	0	97	93.935602	2	136	93.170541	8	175	92.435576	16
20	25.028648	0	59	65.828081	0	98	93.932751	2	137	93.147809	9	176	92.42055	16
21	26.206638	0	60	65.905493	0	99	93.906306	2	138	93.13457	9	177	92.408541	16
22	27.314189	0	61	66.063043	0	100	93.901781	2	139	93.122062	9	178	92.406522	16
23	30.660254	0	62	67.612063	0	101	93.897891	2	140	93.115379	9	179	92.380604	17
24	31.637525	0	63	67.958521	0	102	93.867157	2	141	93.06393	10	180	92.347773	17
25	32.872953	0	64	70.258584	0	103	93.865521	2	142	93.037991	10	181	92.329467	17
26	33.050317	0	65	71.901698	0	104	93.858104	2	143	93.036081	10	182	92.050002	17
27	33.191431	0	66	71.966372	0	105	93.844609	2	144	93.034711	10	183	91.98972	18
28	33.233851	0	67	72.348078	0	106	93.830893	2	145	93.03214	11	184	92.255602	18
29	34.59179	0	68	72.606529	0	107	93.748628	2	146	92.991119	11	185	92.067619	18
30	34.643445	0	69	73.100429	0	108	93.739677	2	147	92.971052	11	186	92.179125	18
31	36.844086	0	70	74.452664	0	109	93.699684	3	148	92.970672	11	187	92.081711	19
32	38.103182	0	71	77.135139	0	110	93.698711	3	149	92.952856	11	188	92.067043	19
33	40.525068	0	72	77.234603	0	111	93.652852	3	150	92.915288	11	189	92.169552	19
34	43.184337	0	73	77.305298	0	112	93.647023	3	151	92.903458	11	190	92.183714	19
35	43.777131	0	74	79.60725	0	113	93.627674	4	152	92.881714	11	191	92.26855	20
36	45.009804	0	75	79.76805	0	114	93.620251	4	153	92.875927	12	192	92.171318	20
37	46.17543	0	76	83.121795	0	115	93.530817	4	154	92.854387	12	193	92.198626	20
38	46.621812	0	77	83.671657	1	116	93.525767	4	155	92.842052	12	194	92.133137	20
39	46.725999	0	78	84.146333	1	117	93.518061	5	156	92.835181	12	195	92.186334	21

Garbache F.

CORTE 500mm (1)

N°	Velocidad (RPM)	Posición (mm)	N°	Velocidad (RPM)	Posición (mm)	N°	Velocidad (RPM)	Posición (mm)	N°	Velocidad (RPM)	Posición (mm)	N°	Velocidad (RPM)	Posición (mm)
196	92.171596	0	235	92.179387	24	274	92.149844	27	313	92.062814	34	352	92.068604	41
197	92.05811	21	236	92.185251	24	275	92.191675	27	314	91.93767	34	353	91.906476	42
198	92.163887	21	237	91.921831	24	276	92.007887	27	315	92.239464	34	354	92.258144	42
199	92.195888	21	238	92.090922	24	277	92.133309	27	316	92.023263	34	355	92.260576	42
200	92.12692	21	239	92.01716	25	278	92.290785	27	317	92.047312	35	356	92.282199	42
201	92.09687	21	240	92.171162	25	279	92.005376	27	318	92.212319	35	357	92.214849	43
202	91.928211	21	241	92.032744	25	280	92.22511	27	319	92.046273	35	358	92.155463	43
203	92.117607	22	242	92.180141	25	281	92.14905	27	320	92.163243	35	359	92.250758	43
204	92.235451	22	243	91.914652	25	282	92.107766	27	321	92.08994	36	360	92.146485	43
205	92.284344	22	244	92.230147	25	283	92.207313	27	322	92.146069	36	361	92.113749	44
206	92.079544	22	245	92.010703	25	284	91.978948	27	323	91.947307	36	362	92.268949	44
207	92.044169	22	246	92.105741	25	285	92.245117	28	324	92.230479	36	363	91.953843	44
208	91.91466	22	247	92.119449	26	286	91.951675	28	325	92.167314	37	364	91.999684	44
209	91.986935	22	248	92.193128	26	287	92.232908	28	326	92.148978	37	365	92.125735	45
210	92.01151	22	249	91.933643	26	288	91.965309	28	327	92.079857	37	366	92.051744	45
211	92.106223	22	250	92.203713	26	289	91.958464	29	328	92.150095	37	367	91.903151	45
212	92.002546	22	251	92.158258	26	290	92.282666	29	329	92.298245	37	368	91.96238	45
213	92.08558	22	252	92.15116	26	291	91.936811	29	330	91.99657	37	369	92.037413	45
214	92.074411	22	253	91.922522	26	292	91.971371	29	331	92.062015	37	370	91.904126	45
215	92.119164	23	254	92.13161	26	293	92.230304	30	332	91.995824	37	371	92.262493	45
216	92.017161	23	255	92.086897	26	294	91.990012	30	333	91.906887	38	372	92.139161	45
217	92.031195	23	256	91.955725	26	295	92.054955	30	334	91.959826	38	373	92.021283	46
218	91.945519	23	257	92.279641	26	296	91.935859	30	335	92.01933	38	374	92.12244	46
219	91.905808	23	258	92.216632	26	297	92.137117	31	336	92.159364	38	375	92.251215	46
220	91.993592	23	259	92.026024	26	298	91.901635	31	337	92.157401	39	376	91.912293	46
221	92.175884	23	260	92.19761	26	299	91.985225	31	338	92.155817	39	377	91.9075	47
222	92.057082	23	261	92.242666	26	300	92.224965	31	339	92.099217	39	378	92.259137	47
223	91.976317	23	262	92.161599	26	301	92.112392	32	340	92.212197	39	379	91.920154	47
224	91.9272	23	263	92.231824	26	302	91.95123	32	341	92.0541	40	380	92.215801	47
225	92.261202	23	264	92.103431	26	303	92.207638	32	342	92.181394	40	381	92.022399	48
226	92.112866	23	265	92.188453	26	304	92.072879	32	343	92.00972	40	382	92.24593	48
227	92.176855	24	266	92.023584	26	305	92.247142	32	344	92.297609	40	383	91.983599	48
228	92.157759	24	267	91.914648	27	306	92.159882	32	345	92.121681	40	384	92.277398	48
229	92.275945	24	268	92.062661	27	307	91.997874	32	346	91.969694	40	385	92.246925	48
230	92.259005	24	269	92.201363	27	308	92.064942	32	347	91.906136	40	386	92.027382	48
231	92.195948	24	270	92.252091	27	309	92.035325	33	348	92.07964	40	387	92.111683	48
232	92.066382	24	271	92.124029	27	310	92.250949	33	349	92.24283	41	388	92.180507	48
233	92.155503	24	272	92.183118	27	311	91.910856	33	350	92.299103	41	389	92.02092	49
234	91.932295	24	273	91.929777	27	312	92.208201	33	351	92.178182	41	390	92.274239	49

Garbache F.

CORTE 500mm (1)

N°	Velocidad (RPM)	Posición (mm)	N°	Velocidad (RPM)	Posición (mm)	N°	Velocidad (RPM)	Posición (mm)	N°	Velocidad (RPM)	Posición (mm)	N°	Velocidad (RPM)	Posición (mm)
391	91.931081	0	430	91.995588	57	469	92.103706	65	508	92.048469	72	547	92.266651	80
392	91.900054	49	431	91.9782	57	470	91.984791	65	509	92.18281	73	548	92.215576	80
393	92.054031	50	432	92.221944	57	471	92.202679	65	510	92.111262	73	549	92.130704	81
394	91.964964	50	433	91.906523	58	472	91.905355	65	511	92.115296	73	550	92.166006	81
395	92.074109	50	434	92.231283	58	473	92.053202	66	512	92.264036	73	551	92.11171	81
396	91.926055	50	435	91.906439	58	474	92.248838	66	513	91.949713	74	552	92.158815	81
397	92.183923	51	436	92.148487	58	475	92.227178	66	514	91.948023	74	553	92.072385	82
398	92.198002	51	437	91.946145	59	476	91.927458	66	515	92.234941	74	554	92.215078	82
399	92.096186	51	438	92.026262	59	477	91.927335	67	516	92.214816	74	555	91.942225	82
400	92.046019	51	439	92.090813	59	478	91.961452	67	517	92.016218	74	556	92.006241	82
401	92.22357	52	440	92.193372	59	479	92.09582	67	518	92.168686	74	557	92.048381	82
402	92.256656	52	441	92.082809	60	480	92.212293	67	519	92.108622	74	558	92.028186	82
403	92.266776	52	442	92.148631	60	481	92.260076	67	520	92.027617	74	559	92.131982	82
404	92.176527	52	443	92.188094	60	482	92.171506	67	521	92.239157	75	560	92.151935	82
405	92.093537	52	444	91.977751	60	483	92.0175	67	522	92.115778	75	561	92.12654	83
406	91.946994	52	445	91.994839	60	484	92.115186	67	523	92.137616	75	562	92.000936	83
407	91.904357	52	446	92.02348	60	485	91.92573	68	524	92.120562	75	563	92.098761	83
408	92.039984	52	447	92.152952	60	486	92.234714	68	525	92.204137	76	564	92.271367	83
409	92.239711	53	448	92.194109	60	487	91.951134	68	526	92.142693	76	565	92.053667	84
410	92.048966	53	449	92.068417	61	488	92.279801	68	527	91.971493	76	566	92.108801	84
411	92.080931	53	450	92.288654	61	489	92.189831	69	528	92.252279	76	567	92.267861	84
412	92.159853	53	451	91.942925	61	490	92.193951	69	529	91.907026	77	568	91.904033	84
413	91.941605	54	452	91.946266	61	491	92.136371	69	530	91.919224	77	569	92.257308	85
414	92.269348	54	453	91.9951	62	492	92.233676	69	531	92.195596	77	570	92.164235	85
415	92.23347	54	454	92.035632	62	493	92.210162	70	532	92.185301	77	571	92.079758	85
416	92.205076	54	455	92.164201	62	494	92.078688	70	533	92.176109	78	572	92.167207	85
417	91.983334	55	456	91.979449	62	495	92.195679	70	534	91.94265	78	573	92.228783	85
418	92.165706	55	457	92.165549	63	496	92.083761	70	535	92.266207	78	574	92.076058	85
419	92.125151	55	458	92.243918	63	497	92.083211	70	536	91.906685	78	575	92.088811	85
420	91.935539	55	459	91.94933	63	498	92.070127	70	537	92.008467	78	576	92.029446	85
421	92.118593	56	460	92.01789	63	499	92.111122	70	538	91.953876	78	577	92.063761	86
422	91.913855	56	461	92.247352	63	500	92.195716	70	539	91.962405	78	578	91.965185	86
423	92.189393	56	462	91.945932	63	501	92.216999	71	540	91.917005	78	579	92.152449	86
424	92.272731	56	463	92.261139	63	502	92.101275	71	541	92.16489	79	580	92.164112	86
425	92.262994	56	464	92.023627	63	503	91.933111	71	542	91.985467	79	581	92.129312	87
426	92.242598	56	465	92.052995	64	504	92.027259	71	543	91.924508	79	582	92.167664	87
427	92.238044	56	466	91.993406	64	505	91.990695	72	544	92.113005	79	583	92.257652	87
428	92.105159	56	467	92.064074	64	506	92.267983	72	545	92.041448	80	584	92.103377	87
429	91.903258	57	468	92.038984	64	507	92.129255	72	546	92.05993	80	585	92.140981	88

Garbache F.

CORTE 500mm (1)

N°	Velocidad (RPM)	Posición (mm)	N°	Velocidad (RPM)	Posición (mm)	N°	Velocidad (RPM)	Posición (mm)	N°	Velocidad (RPM)	Posición (mm)	N°	Velocidad (RPM)	Posición (mm)
586	92.277798	0	625	91.979627	95	664	92.074007	104	703	91.93286	114	742	92.078943	124
587	92.266467	88	626	92.250543	95	665	92.071871	104	704	92.226777	114	743	92.042433	124
588	92.12107	88	627	92.054778	96	666	92.115029	105	705	92.11626	114	744	92.055541	124
589	92.141082	89	628	92.092462	96	667	92.048957	105	706	92.279281	115	745	92.14822	124
590	92.17165	89	629	91.958825	96	668	92.04215	105	707	91.996333	115	746	92.10021	125
591	92.11087	89	630	92.20026	96	669	92.121785	105	708	91.954384	115	747	91.989119	125
592	91.962889	89	631	92.090178	97	670	92.274846	106	709	92.031033	115	748	92.007503	125
593	92.01137	90	632	91.972891	97	671	92.164559	106	710	92.142282	116	749	92.277559	125
594	92.202742	90	633	91.900102	97	672	92.282555	106	711	92.266156	116	750	92.242045	126
595	92.037375	90	634	91.920229	97	673	92.021508	106	712	92.023226	116	751	91.985318	126
596	92.030602	90	635	92.224904	98	674	92.021966	107	713	92.261078	116	752	92.137498	126
597	91.982986	90	636	92.069748	98	675	92.155261	107	714	92.000742	117	753	92.117865	126
598	92.142562	90	637	91.993641	98	676	92.26963	107	715	92.082052	117	754	91.911203	127
599	92.005753	90	638	92.109012	98	677	92.277016	107	716	92.218409	117	755	91.926951	127
600	91.905944	90	639	92.058045	98	678	92.278341	108	717	92.254623	117	756	92.0899	127
601	91.904476	91	640	92.026249	98	679	91.930703	108	718	92.157744	118	757	92.192397	127
602	92.209189	91	641	92.196837	98	680	92.13942	108	719	92.067998	118	758	92.271496	128
603	92.24281	91	642	91.978084	99	681	92.196336	108	720	91.971469	118	759	92.239286	128
604	92.266448	91	643	91.972912	99	682	92.238835	109	721	91.997682	118	760	91.902723	128
605	92.261887	92	644	92.065862	99	683	92.262721	109	722	92.274317	119	761	91.987887	128
606	92.039401	92	645	92.098065	99	684	92.13819	109	723	92.173949	119	762	92.076801	129
607	92.065559	92	646	92.033538	100	685	92.010699	109	724	92.246471	119	763	92.238091	129
608	92.043874	92	647	91.908805	100	686	91.984906	110	725	92.287435	119	764	91.98935	129
609	92.141259	92	648	91.967313	100	687	92.080532	110	726	92.230388	120	765	92.024414	129
610	92.286678	92	649	92.040536	100	688	92.217111	110	727	92.061132	120	766	92.054423	130
611	92.077884	92	650	91.951364	101	689	91.985991	110	728	92.263109	120	767	92.042331	130
612	92.196372	93	651	92.13189	101	690	92.153546	111	729	92.071106	120	768	91.943301	130
613	91.923541	93	652	92.187906	101	691	92.144757	111	730	91.945327	121	769	92.289643	130
614	92.153791	93	653	92.001306	101	692	92.190679	111	731	91.99592	121	770	92.021159	131
615	92.292424	93	654	92.071237	102	693	91.929104	111	732	92.237037	121	771	91.99354	131
616	92.044913	94	655	92.014348	102	694	92.164436	112	733	91.928099	121	772	91.917996	131
617	91.989601	94	656	92.009093	102	695	91.952549	112	734	91.962182	122	773	92.09504	131
618	92.068894	94	657	92.067228	102	696	92.120213	112	735	92.020104	122	774	92.074489	132
619	91.934895	94	658	91.99388	103	697	91.912734	112	736	92.267496	122	775	92.282217	132
620	91.999307	95	659	91.971023	103	698	92.013048	113	737	92.096156	122	776	92.279788	132
621	92.127623	95	660	91.900338	103	699	91.934049	113	738	92.289041	123	777	92.022833	132
622	92.247656	95	661	92.25268	103	700	92.251931	113	739	92.116894	123	778	92.125379	133
623	92.262864	95	662	92.272972	104	701	92.089243	113	740	92.13207	123	779	91.904158	133
624	92.243853	95	663	92.081361	104	702	92.010236	114	741	92.172367	123	780	91.922532	133

Garbache F.

CORTE 500mm (1)

N°	Velocidad (RPM)	Posición (mm)	N°	Velocidad (RPM)	Posición (mm)	N°	Velocidad (RPM)	Posición (mm)	N°	Velocidad (RPM)	Posición (mm)	N°	Velocidad (RPM)	Posición (mm)
781	92.01169	0	820	91.94405	143	859	92.118811	153	898	91.998563	163	937	92.011638	172
782	92.212984	134	821	92.239922	143	860	92.250547	153	899	92.094071	163	938	92.224082	173
783	92.032419	134	822	92.143718	144	861	92.045939	153	900	91.985365	163	939	92.118105	173
784	91.928112	134	823	92.120204	144	862	92.264269	154	901	92.038859	163	940	92.030398	173
785	91.949097	134	824	92.237718	144	863	92.090136	154	902	91.930527	164	941	91.977265	173
786	92.023984	135	825	92.095131	144	864	92.039718	154	903	92.125103	164	942	92.033268	174
787	91.900143	135	826	92.136237	145	865	92.259576	154	904	92.107744	164	943	91.997968	174
788	91.900743	135	827	91.956312	145	866	92.274413	155	905	92.097243	164	944	92.176927	174
789	92.161824	135	828	92.060745	145	867	92.005719	155	906	91.977984	165	945	92.052869	174
790	92.187373	136	829	92.040261	145	868	92.087	155	907	92.005969	165	946	92.229902	175
791	91.984865	136	830	92.248594	146	869	91.9995	155	908	92.199125	165	947	92.138781	175
792	92.075065	136	831	92.243979	146	870	92.00505	156	909	91.980921	165	948	92.187884	175
793	92.19422	136	832	92.006756	146	871	92.083031	156	910	92.131714	166	949	92.095243	175
794	91.927029	137	833	92.192808	146	872	91.919035	156	911	92.116663	166	950	91.956155	176
795	91.94395	137	834	92.240584	147	873	92.059212	156	912	92.123047	166	951	92.055332	176
796	92.185285	137	835	92.17376	147	874	92.155328	157	913	92.230266	166	952	91.989132	176
797	91.95623	137	836	92.219789	147	875	92.014194	157	914	92.247692	167	953	92.030775	176
798	92.28592	138	837	92.044983	147	876	92.007823	157	915	92.270433	167	954	92.034865	177
799	91.918909	138	838	92.229145	148	877	91.958055	157	916	92.045749	167	955	92.218469	177
800	92.262305	138	839	92.078946	148	878	92.222188	158	917	92.186685	167	956	92.098243	177
801	92.098578	138	840	92.107847	148	879	92.221656	158	918	92.205013	168	957	91.92275	177
802	92.289624	139	841	92.29068	148	880	92.020885	158	919	91.902649	168	958	92.209113	178
803	92.170907	139	842	92.069341	149	881	92.227002	158	920	91.996623	168	959	92.122629	178
804	91.947012	139	843	92.048005	149	882	91.958585	159	921	92.06196	168	960	92.131724	178
805	91.916272	139	844	91.977185	149	883	92.005978	159	922	92.250717	169	961	92.058477	178
806	92.001234	140	845	91.933316	149	884	92.058314	159	923	92.195509	169	962	92.142229	179
807	92.261582	140	846	92.247826	150	885	92.255706	159	924	92.219199	169	963	91.941769	179
808	92.178665	140	847	92.119699	150	886	92.15644	160	925	92.205916	169	964	91.924161	179
809	92.163198	140	848	92.005764	150	887	92.173045	160	926	92.252241	170	965	92.299316	179
810	91.986688	141	849	91.902958	150	888	91.951929	160	927	92.278489	170	966	92.00776	180
811	92.127083	141	850	92.019221	151	889	91.961833	160	928	92.251759	170	967	92.046862	180
812	92.200394	141	851	92.232668	151	890	92.276381	161	929	91.961155	170	968	92.103301	180
813	92.21362	141	852	91.993434	151	891	92.186189	161	930	92.204731	171	969	92.136693	180
814	92.143915	142	853	92.213859	151	892	92.123489	161	931	91.997132	171	970	91.911774	181
815	92.052495	142	854	92.078634	152	893	92.126153	161	932	91.959922	171	971	92.092981	181
816	92.175298	142	855	92.247122	152	894	92.08639	162	933	92.215333	171	972	92.229737	181
817	92.236451	142	856	92.104438	152	895	92.086725	162	934	92.173009	172	973	92.209817	181
818	91.907872	143	857	92.065678	152	896	92.237867	162	935	92.044494	172	974	91.934024	182
819	91.966405	143	858	91.984269	153	897	91.952342	162	936	92.133672	172	975	92.262116	182

Garbache F.

CORTE 500mm (1)

N°	Velocidad (RPM)	Posición (mm)	N°	Velocidad (RPM)	Posición (mm)	N°	Velocidad (RPM)	Posición (mm)	N°	Velocidad (RPM)	Posición (mm)	N°	Velocidad (RPM)	Posición (mm)
976	91.969224	0	1015	92.277993	192	1054	91.973776	202	1093	92.079459	211	1132	92.114293	221
977	91.957137	182	1016	92.205269	192	1055	92.055074	202	1094	92.022973	212	1133	91.916443	221
978	92.112734	183	1017	92.163456	192	1056	91.984625	202	1095	92.173019	212	1134	92.020241	222
979	91.909101	183	1018	92.204996	193	1057	92.041183	202	1096	91.925959	212	1135	92.068764	222
980	92.002105	183	1019	92.009734	193	1058	91.906468	203	1097	91.981365	212	1136	91.932966	222
981	92.075579	183	1020	92.011731	193	1059	91.908077	203	1098	92.050567	213	1137	92.079218	222
982	92.169905	184	1021	92.258296	193	1060	91.915689	203	1099	91.95579	213	1138	92.100731	223
983	92.248381	184	1022	92.055887	194	1061	92.037808	203	1100	92.087509	213	1139	92.118119	223
984	92.274743	184	1023	92.064527	194	1062	91.942264	204	1101	91.927237	213	1140	92.178006	223
985	92.185565	184	1024	92.169958	194	1063	92.293295	204	1102	92.23793	214	1141	92.179151	223
986	92.090239	185	1025	92.155795	194	1064	92.221146	204	1103	91.920301	214	1142	92.149542	224
987	91.955463	185	1026	92.164683	195	1065	91.982167	204	1104	92.002788	214	1143	92.189814	224
988	92.06137	185	1027	92.127524	195	1066	92.002566	205	1105	91.967176	214	1144	91.939554	224
989	91.909318	185	1028	92.229059	195	1067	92.225129	205	1106	92.236566	215	1145	92.159758	224
990	92.116977	186	1029	92.147319	195	1068	92.262104	205	1107	91.965889	215	1146	92.18144	225
991	92.2077	186	1030	92.026099	196	1069	92.006669	205	1108	92.205157	215	1147	92.034132	225
992	92.032797	186	1031	92.07018	196	1070	92.25731	206	1109	92.21872	215	1148	92.011963	225
993	92.288615	186	1032	91.914714	196	1071	91.927861	206	1110	92.090266	216	1149	92.213387	225
994	92.168813	187	1033	92.053683	196	1072	92.060729	206	1111	92.198729	216	1150	92.063331	226
995	91.909363	187	1034	92.293715	197	1073	92.143284	206	1112	92.154264	216	1151	92.174117	226
996	92.113483	187	1035	91.964097	197	1074	92.210094	207	1113	91.975545	216	1152	92.041088	226
997	91.940699	187	1036	92.054731	197	1075	92.082216	207	1114	91.963599	217	1153	91.916339	226
998	91.907302	188	1037	92.035029	197	1076	91.951171	207	1115	92.14477	217	1154	92.026334	227
999	91.915238	188	1038	92.283655	198	1077	92.11173	207	1116	91.918972	217	1155	92.015041	227
1000	92.136823	188	1039	92.175505	198	1078	92.083582	208	1117	92.021445	217	1156	92.11419	227
1001	91.903444	188	1040	92.055018	198	1079	91.904667	208	1118	91.916078	218	1157	92.15329	227
1002	92.072794	189	1041	92.141612	198	1080	92.202249	208	1119	91.940028	218	1158	92.278562	228
1003	92.081283	189	1042	92.143628	199	1081	92.011353	208	1120	91.948846	218	1159	92.121861	228
1004	91.928061	189	1043	92.189493	199	1082	92.126974	209	1121	91.918661	218	1160	92.136018	228
1005	92.178058	189	1044	92.04272	199	1083	92.250524	209	1122	92.147364	219	1161	92.155387	228
1006	92.207229	190	1045	92.163684	199	1084	92.030116	209	1123	92.21559	219	1162	92.000057	229
1007	92.281381	190	1046	92.177047	200	1085	92.024688	209	1124	92.014655	219	1163	91.967773	229
1008	92.291059	190	1047	92.113636	200	1086	91.981112	210	1125	92.029162	219	1164	92.251035	229
1009	92.101157	190	1048	92.211565	200	1087	92.199995	210	1126	92.213767	220	1165	92.151363	229
1010	92.223414	191	1049	92.221412	200	1088	92.281333	210	1127	92.224579	220	1166	91.940386	230
1011	92.16345	191	1050	92.296598	201	1089	92.142733	210	1128	92.273314	220	1167	92.206766	230
1012	92.040643	191	1051	92.156612	201	1090	92.05061	211	1129	91.908031	220	1168	92.03115	230
1013	92.236014	191	1052	92.297848	201	1091	92.073861	211	1130	92.151003	221	1169	92.020389	230
1014	92.270538	192	1053	92.251164	201	1092	91.906743	211	1131	92.255827	221	1170	92.135845	231

Garbache F.

CORTE 500mm (1)

N°	Velocidad (RPM)	Posición (mm)	N°	Velocidad (RPM)	Posición (mm)	N°	Velocidad (RPM)	Posición (mm)	N°	Velocidad (RPM)	Posición (mm)	N°	Velocidad (RPM)	Posición (mm)
1171	91.964781	0	1210	92.256977	241	1249	92.011129	250	1288	92.137659	260	1327	92.239839	270
1172	92.143362	231	1211	92.258574	241	1250	92.177943	251	1289	91.954079	260	1328	92.188931	270
1173	92.257745	231	1212	92.063728	241	1251	92.028983	251	1290	92.255921	261	1329	92.046147	270
1174	91.92265	232	1213	91.905348	241	1252	92.03871	251	1291	91.900712	261	1330	92.225718	271
1175	92.187373	232	1214	92.068527	242	1253	92.178083	251	1292	91.987738	261	1331	92.120739	271
1176	92.267627	232	1215	91.996819	242	1254	92.184437	252	1293	92.289606	261	1332	91.944681	271
1177	91.946606	232	1216	92.150435	242	1255	92.041082	252	1294	92.228413	262	1333	92.020239	271
1178	91.927722	233	1217	92.024228	242	1256	91.923231	252	1295	92.006388	262	1334	92.238601	272
1179	91.989732	233	1218	91.980283	243	1257	91.907076	252	1296	92.128549	262	1335	91.959433	272
1180	92.137271	233	1219	92.130903	243	1258	92.217124	253	1297	92.226625	262	1336	92.129871	272
1181	92.275657	233	1220	92.288118	243	1259	92.055685	253	1298	92.037709	263	1337	92.278374	272
1182	91.938013	234	1221	92.012187	243	1260	92.286523	253	1299	92.064861	263	1338	91.900383	273
1183	92.202535	234	1222	92.078917	244	1261	92.219157	253	1300	92.000243	263	1339	92.154227	273
1184	92.126588	234	1223	92.170199	244	1262	92.029039	254	1301	92.001897	263	1340	92.151138	273
1185	92.083762	234	1224	91.935367	244	1263	91.936687	254	1302	92.221116	264	1341	92.030168	273
1186	92.000352	235	1225	92.104856	244	1264	92.144979	254	1303	92.201361	264	1342	92.035128	274
1187	91.904319	235	1226	92.051177	245	1265	91.971762	254	1304	91.909474	264	1343	91.92748	274
1188	91.90682	235	1227	92.06406	245	1266	92.199539	255	1305	92.158419	264	1344	92.240475	274
1189	92.041032	235	1228	92.146556	245	1267	92.11501	255	1306	92.110934	265	1345	91.918439	274
1190	92.162911	236	1229	92.085945	245	1268	92.107814	255	1307	91.943438	265	1346	92.215008	275
1191	91.962613	236	1230	91.955328	246	1269	92.243622	255	1308	92.21168	265	1347	92.001416	275
1192	92.014411	236	1231	92.034776	246	1270	92.039467	256	1309	92.164077	265	1348	92.180347	275
1193	92.269931	236	1232	92.115148	246	1271	92.175769	256	1310	91.909711	266	1349	91.906005	275
1194	91.986391	237	1233	92.290214	246	1272	92.047211	256	1311	92.191216	266	1350	92.019896	276
1195	92.182572	237	1234	92.011356	247	1273	91.985754	256	1312	92.061383	266	1351	92.059259	276
1196	92.2274	237	1235	91.911539	247	1274	92.213274	257	1313	91.97962	266	1352	91.962435	276
1197	92.166317	237	1236	92.12332	247	1275	92.172609	257	1314	91.916842	267	1353	92.142497	276
1198	91.978508	238	1237	92.224362	247	1276	92.294715	257	1315	91.914172	267	1354	92.126221	277
1199	92.216308	238	1238	92.086702	248	1277	91.963707	257	1316	92.162027	267	1355	91.979953	277
1200	91.964557	238	1239	92.079894	248	1278	91.979738	258	1317	92.283105	267	1356	92.109144	277
1201	92.201538	238	1240	91.919191	248	1279	91.946331	258	1318	92.220434	268	1357	92.201356	277
1202	92.119068	239	1241	92.219575	248	1280	92.116152	258	1319	92.085867	268	1358	91.934885	278
1203	92.085699	239	1242	92.240322	249	1281	92.18038	258	1320	91.921772	268	1359	92.082175	278
1204	92.112526	239	1243	91.94664	249	1282	92.128078	259	1321	92.240288	268	1360	92.255699	278
1205	92.239038	239	1244	92.104565	249	1283	92.026791	259	1322	92.091086	269	1361	92.076868	278
1206	92.013247	240	1245	92.008861	249	1284	92.086741	259	1323	91.998449	269	1362	92.229865	279
1207	92.10296	240	1246	92.257817	250	1285	92.009121	259	1324	92.092498	269	1363	92.189196	279
1208	91.900914	240	1247	92.025706	250	1286	92.252578	260	1325	91.919317	269	1364	92.272064	279
1209	92.279449	240	1248	92.168869	250	1287	91.954246	260	1326	92.141019	270	1365	92.20515	279

J. Zorbache F.

CORTE 500mm (1)

N°	Velocidad (RPM)	Posición (mm)	N°	Velocidad (RPM)	Posición (mm)	N°	Velocidad (RPM)	Posición (mm)	N°	Velocidad (RPM)	Posición (mm)	N°	Velocidad (RPM)	Posición (mm)
1366	91.928962	0	1405	92.023124	289	1444	92.287383	299	1483	92.096471	309	1522	91.953911	319
1367	92.120763	280	1406	92.220987	290	1445	91.90493	299	1484	91.922959	309	1523	92.275254	319
1368	92.020603	280	1407	92.214211	290	1446	92.181222	300	1485	91.98715	309	1524	91.93377	319
1369	91.949938	280	1408	92.08389	290	1447	92.055426	300	1486	92.109707	310	1525	92.276664	319
1370	91.989658	281	1409	92.219618	290	1448	92.201883	300	1487	92.01813	310	1526	91.991122	320
1371	92.14506	281	1410	91.937289	291	1449	92.093869	300	1488	92.133526	310	1527	91.965849	320
1372	91.946216	281	1411	92.097345	291	1450	92.040546	301	1489	91.964865	310	1528	92.150993	320
1373	92.255876	281	1412	92.208704	291	1451	92.099138	301	1490	91.911985	311	1529	92.28611	320
1374	92.051865	282	1413	92.21971	291	1452	92.206068	301	1491	92.19073	311	1530	92.230903	321
1375	91.927611	282	1414	91.931767	292	1453	92.240394	301	1492	91.971838	311	1531	92.153011	321
1376	92.167272	282	1415	92.157067	292	1454	92.018455	302	1493	92.058726	311	1532	92.080044	321
1377	91.941763	282	1416	91.925487	292	1455	92.138438	302	1494	91.91253	312	1533	91.987395	321
1378	92.279131	283	1417	92.167458	292	1456	92.023171	302	1495	91.907442	312	1534	92.04062	322
1379	92.228041	283	1418	91.97682	293	1457	92.220304	302	1496	92.166487	312	1535	92.128476	322
1380	92.01277	283	1419	92.036802	293	1458	91.912631	303	1497	91.940945	312	1536	92.205959	322
1381	92.228455	283	1420	92.097658	293	1459	92.011427	303	1498	92.060096	313	1537	92.012037	322
1382	92.128261	284	1421	91.910182	293	1460	91.928587	303	1499	91.92495	313	1538	92.025799	323
1383	92.172639	284	1422	92.179845	294	1461	91.981864	303	1500	92.015908	313	1539	92.249465	323
1384	91.980187	284	1423	92.236303	294	1462	91.984331	304	1501	91.996789	313	1540	92.081886	323
1385	92.226941	284	1424	92.165293	294	1463	92.292665	304	1502	91.900959	314	1541	91.96258	323
1386	92.100249	285	1425	92.07739	294	1464	92.104891	304	1503	92.161287	314	1542	91.987957	324
1387	92.073024	285	1426	92.102993	295	1465	92.149609	304	1504	92.100091	314	1543	92.280705	324
1388	92.188123	285	1427	92.202219	295	1466	92.100068	305	1505	91.904378	314	1544	92.020089	324
1389	92.1032	285	1428	91.901589	295	1467	92.113974	305	1506	91.933283	315	1545	92.291019	324
1390	91.92543	286	1429	92.18044	295	1468	91.923251	305	1507	91.954267	315	1546	92.067424	325
1391	91.934429	286	1430	92.143675	296	1469	92.073457	305	1508	91.955004	315	1547	92.263163	325
1392	92.25925	286	1431	92.156042	296	1470	91.940402	306	1509	91.995771	315	1548	91.939964	325
1393	91.907796	286	1432	92.099317	296	1471	92.100408	306	1510	92.251116	316	1549	92.225921	325
1394	92.265345	287	1433	92.00894	296	1472	92.088568	306	1511	91.91477	316	1550	92.262901	326
1395	92.117583	287	1434	91.919768	297	1473	91.9663	306	1512	92.118187	316	1551	91.918088	326
1396	92.034279	287	1435	92.135141	297	1474	92.005568	307	1513	92.167449	316	1552	92.222088	326
1397	91.90774	287	1436	92.182569	297	1475	92.050153	307	1514	91.953127	317	1553	92.08629	326
1398	91.948042	288	1437	92.164717	297	1476	91.963969	307	1515	92.036744	317	1554	91.904584	327
1399	92.29382	288	1438	92.062082	298	1477	92.268661	307	1516	92.047048	317	1555	92.236281	327
1400	91.973559	288	1439	92.206991	298	1478	91.946947	308	1517	91.965622	317	1556	92.139424	327
1401	92.168505	288	1440	92.225177	298	1479	92.121531	308	1518	92.292925	318	1557	92.047661	327
1402	92.105401	289	1441	91.939212	298	1480	91.919587	308	1519	91.912423	318	1558	92.265174	328
1403	91.967795	289	1442	92.176465	299	1481	92.090878	308	1520	92.071255	318	1559	91.958495	328
1404	92.170489	289	1443	92.197786	299	1482	92.252221	309	1521	92.28667	318	1560	92.07679	328

Garbache F.

CORTE 500mm (1)

N°	Velocidad (RPM)	Posición (mm)	N°	Velocidad (RPM)	Posición (mm)	N°	Velocidad (RPM)	Posición (mm)	N°	Velocidad (RPM)	Posición (mm)	N°	Velocidad (RPM)	Posición (mm)
1561	91.901855	0	1600	91.979823	338	1639	92.092531	348	1678	91.933641	358	1717	92.073571	367
1562	92.138316	329	1601	91.964505	338	1640	91.990784	348	1679	92.001757	358	1718	91.94315	368
1563	92.274159	329	1602	92.162153	339	1641	92.238353	348	1680	92.1444	358	1719	92.174041	368
1564	92.070625	329	1603	91.980589	339	1642	91.931849	349	1681	92.252102	358	1720	92.267406	368
1565	92.097357	329	1604	92.244924	339	1643	92.067678	349	1682	91.922232	359	1721	91.953866	368
1566	92.067426	330	1605	92.081739	339	1644	92.225998	349	1683	92.18418	359	1722	92.023789	369
1567	92.176007	330	1606	92.008274	340	1645	92.170973	349	1684	92.251906	359	1723	92.082666	369
1568	91.907862	330	1607	91.928641	340	1646	92.050299	350	1685	92.17572	359	1724	92.133803	369
1569	92.125112	330	1608	92.162412	340	1647	92.095302	350	1686	92.178599	360	1725	92.250942	369
1570	91.906943	331	1609	92.29715	340	1648	92.071272	350	1687	91.969234	360	1726	92.093733	370
1571	92.283288	331	1610	92.063446	341	1649	92.104831	350	1688	91.901869	360	1727	92.261271	370
1572	92.216996	331	1611	91.921347	341	1650	92.066282	351	1689	92.073228	360	1728	92.22895	370
1573	92.298799	331	1612	92.263291	341	1651	92.119429	351	1690	92.101034	361	1729	91.969212	370
1574	92.191491	332	1613	92.214274	341	1652	92.150521	351	1691	92.226421	361	1730	92.198283	371
1575	92.196066	332	1614	91.920511	342	1653	92.023426	351	1692	91.996083	361	1731	92.036335	371
1576	92.052636	332	1615	92.03859	342	1654	91.946694	352	1693	92.038231	361	1732	92.057715	371
1577	92.219879	332	1616	91.996235	342	1655	92.283172	352	1694	92.154383	362	1733	92.185482	371
1578	92.205129	333	1617	92.056096	342	1656	92.102662	352	1695	92.244675	362	1734	91.935801	372
1579	92.019962	333	1618	91.925992	343	1657	92.051923	352	1696	92.127555	362	1735	92.261195	372
1580	92.112686	333	1619	91.944217	343	1658	92.244531	353	1697	92.228367	362	1736	92.1082	372
1581	92.281904	333	1620	91.949838	343	1659	92.229488	353	1698	92.088722	363	1737	92.054021	372
1582	91.927089	334	1621	91.96586	343	1660	92.175128	353	1699	92.164045	363	1738	91.905642	373
1583	92.298926	334	1622	92.17823	344	1661	91.973684	353	1700	91.90785	363	1739	92.201277	373
1584	92.121508	334	1623	92.113275	344	1662	91.907002	354	1701	92.091513	363	1740	91.983698	373
1585	92.182524	334	1624	92.042601	344	1663	92.184487	354	1702	91.982752	364	1741	91.996092	373
1586	92.095274	335	1625	92.216848	344	1664	91.928522	354	1703	91.963905	364	1742	92.104296	374
1587	91.967259	335	1626	92.167211	345	1665	91.986724	354	1704	92.184848	364	1743	92.097311	374
1588	92.026128	335	1627	92.135938	345	1666	92.11078	355	1705	91.971255	364	1744	91.900726	374
1589	92.266201	335	1628	92.06589	345	1667	92.013141	355	1706	92.239635	365	1745	92.114036	374
1590	92.281747	336	1629	92.246097	345	1668	92.221153	355	1707	91.966111	365	1746	91.929162	375
1591	92.174293	336	1630	92.078794	346	1669	92.123373	355	1708	92.152751	365	1747	91.93298	375
1592	92.0074	336	1631	92.251048	346	1670	92.206872	356	1709	92.203705	365	1748	91.950858	375
1593	91.968719	336	1632	92.170568	346	1671	92.124741	356	1710	91.986033	366	1749	92.296027	375
1594	92.136941	337	1633	92.282142	346	1672	91.929355	356	1711	91.958721	366	1750	92.025594	376
1595	91.935958	337	1634	92.086808	347	1673	92.251096	356	1712	91.922835	366	1751	91.956219	376
1596	92.222949	337	1635	91.976521	347	1674	92.244672	357	1713	92.177971	366	1752	92.059782	376
1597	91.933823	337	1636	91.980325	347	1675	92.215777	357	1714	92.038022	367	1753	92.06668	376
1598	92.101091	338	1637	92.06661	347	1676	92.03331	357	1715	92.126986	367	1754	92.071944	377
1599	91.998396	338	1638	91.999112	348	1677	91.944932	357	1716	92.006197	367	1755	91.947882	377

J. Zorobache F.

CORTE 500mm (1)

N°	Velocidad (RPM)	Posición (mm)	N°	Velocidad (RPM)	Posición (mm)	N°	Velocidad (RPM)	Posición (mm)	N°	Velocidad (RPM)	Posición (mm)	N°	Velocidad (RPM)	Posición (mm)
1756	92.269778	0	1795	91.941796	387	1834	92.022715	397	1873	92.073101	406	1912	91.902775	416
1757	92.229478	377	1796	92.035865	387	1835	91.902886	397	1874	91.976027	407	1913	92.229288	416
1758	92.26607	378	1797	92.270256	387	1836	91.909907	397	1875	92.049844	407	1914	91.995118	417
1759	91.962878	378	1798	91.92274	388	1837	92.225826	397	1876	91.908805	407	1915	92.194863	417
1760	92.052767	378	1799	91.936377	388	1838	92.12379	398	1877	92.064759	407	1916	92.190473	417
1761	92.230812	378	1800	91.990948	388	1839	92.143734	398	1878	92.186477	408	1917	92.050649	417
1762	92.058215	379	1801	92.028907	388	1840	92.130943	398	1879	92.003081	408	1918	92.27931	418
1763	92.259948	379	1802	91.982851	389	1841	91.991904	398	1880	92.07205	408	1919	92.163943	418
1764	92.147835	379	1803	92.046569	389	1842	91.904841	399	1881	92.277957	408	1920	91.951121	418
1765	92.08501	379	1804	92.082104	389	1843	92.070255	399	1882	92.206889	409	1921	92.146559	418
1766	92.231185	380	1805	92.153954	389	1844	91.955126	399	1883	91.990347	409	1922	92.272259	419
1767	92.217487	380	1806	92.044153	390	1845	92.091343	399	1884	91.91803	409	1923	92.201781	419
1768	92.049323	380	1807	92.144206	390	1846	91.986936	400	1885	92.011969	409	1924	92.084702	419
1769	92.099767	380	1808	91.983542	390	1847	92.064592	400	1886	91.921718	410	1925	91.943151	419
1770	91.926532	381	1809	92.098017	390	1848	92.152924	400	1887	92.070018	410	1926	92.273522	420
1771	92.204868	381	1810	91.969359	391	1849	92.256207	400	1888	91.96739	410	1927	91.906905	420
1772	91.915279	381	1811	92.246784	391	1850	91.974855	401	1889	92.035969	410	1928	92.271054	420
1773	92.056977	381	1812	92.296907	391	1851	92.240956	401	1890	92.016324	411	1929	92.018767	420
1774	92.271876	382	1813	92.185706	391	1852	92.005176	401	1891	92.148367	411	1930	92.05583	421
1775	92.127406	382	1814	91.961778	392	1853	91.916201	401	1892	91.946742	411	1931	91.935229	421
1776	91.952469	382	1815	92.151367	392	1854	92.208435	402	1893	92.10343	411	1932	92.203935	421
1777	92.287546	382	1816	92.164004	392	1855	92.191411	402	1894	92.222199	412	1933	92.038032	421
1778	92.158639	383	1817	92.050917	392	1856	92.14781	402	1895	92.174844	412	1934	92.133791	422
1779	92.020071	383	1818	92.098912	393	1857	92.20356	402	1896	92.278366	412	1935	91.939519	422
1780	92.146316	383	1819	91.93887	393	1858	92.167987	403	1897	92.101614	412	1936	92.108805	422
1781	92.033848	383	1820	91.982956	393	1859	92.09428	403	1898	92.162323	413	1937	91.976106	422
1782	92.181533	384	1821	92.129507	393	1860	92.013062	403	1899	91.982992	413	1938	91.911388	423
1783	91.936471	384	1822	92.115714	394	1861	92.276006	403	1900	92.014569	413	1939	92.009369	423
1784	92.146517	384	1823	92.260401	394	1862	92.046883	404	1901	91.976994	413	1940	91.935484	423
1785	92.100781	384	1824	92.112208	394	1863	91.967633	404	1902	91.983957	414	1941	91.954135	423
1786	92.075075	385	1825	92.27296	394	1864	92.266777	404	1903	92.052008	414	1942	92.162733	424
1787	91.92734	385	1826	91.916228	395	1865	92.214822	404	1904	92.085037	414	1943	92.259073	424
1788	91.904835	385	1827	92.232006	395	1866	92.226563	405	1905	91.989188	414	1944	92.020511	424
1789	92.121667	385	1828	92.250371	395	1867	92.247639	405	1906	91.91952	415	1945	92.097807	424
1790	92.205487	386	1829	91.945751	395	1868	92.288238	405	1907	91.970893	415	1946	92.092586	425
1791	92.151577	386	1830	91.958248	396	1869	92.234752	405	1908	92.099869	415	1947	91.964442	425
1792	92.218475	386	1831	91.919369	396	1870	91.918036	406	1909	92.089244	415	1948	92.185937	425
1793	91.911397	386	1832	92.231491	396	1871	92.134217	406	1910	92.248584	416	1949	92.069182	425
1794	92.029702	387	1833	92.080947	396	1872	92.085723	406	1911	92.133972	416	1950	92.250691	426

Garbache F.

CORTE 500mm (1)

N°	Velocidad (RPM)	Posición (mm)	N°	Velocidad (RPM)	Posición (mm)	N°	Velocidad (RPM)	Posición (mm)	N°	Velocidad (RPM)	Posición (mm)	N°	Velocidad (RPM)	Posición (mm)
1951	91.989312	0	1990	92.03571	436	2029	92.030093	445	2068	92.276673	455	2107	92.100953	465
1952	92.076839	426	1991	91.981614	436	2030	91.972078	446	2069	91.947571	455	2108	92.120167	465
1953	92.064543	426	1992	91.907571	436	2031	92.179676	446	2070	92.122603	456	2109	92.13593	465
1954	92.102073	427	1993	91.954703	436	2032	92.100579	446	2071	92.107339	456	2110	92.211987	466
1955	91.91043	427	1994	92.133557	437	2033	92.190756	446	2072	92.248559	456	2111	91.91935	466
1956	91.96608	427	1995	92.112531	437	2034	92.049426	447	2073	92.168193	456	2112	92.019541	466
1957	92.249305	427	1996	92.033016	437	2035	92.00982	447	2074	92.238095	457	2113	92.121936	466
1958	92.107714	428	1997	92.153944	437	2036	92.03108	447	2075	92.21228	457	2114	92.02303	467
1959	92.23446	428	1998	91.955317	438	2037	91.935143	447	2076	92.164113	457	2115	92.279414	467
1960	91.945474	428	1999	92.254821	438	2038	92.176266	448	2077	92.167265	457	2116	92.102915	467
1961	92.124815	428	2000	92.279154	438	2039	92.032757	448	2078	92.211887	458	2117	92.202325	467
1962	92.067707	429	2001	92.160988	438	2040	92.139388	448	2079	92.201871	458	2118	92.225495	468
1963	92.024127	429	2002	91.98558	439	2041	92.036879	448	2080	91.934036	458	2119	92.126443	468
1964	92.248578	429	2003	92.244598	439	2042	92.183762	449	2081	92.155558	458	2120	91.989702	468
1965	92.113301	429	2004	92.175923	439	2043	92.061042	449	2082	92.072874	459	2121	92.195815	468
1966	92.028839	430	2005	92.201957	439	2044	91.911337	449	2083	92.066455	459	2122	92.024513	469
1967	92.245649	430	2006	92.15218	440	2045	91.927531	449	2084	92.114497	459	2123	92.213479	469
1968	92.164555	430	2007	91.901906	440	2046	92.082275	450	2085	92.047401	459	2124	91.951188	469
1969	91.946755	430	2008	92.296348	440	2047	92.003779	450	2086	92.27078	460	2125	92.006142	469
1970	92.02695	431	2009	91.930568	440	2048	92.213982	450	2087	92.174977	460	2126	92.09885	470
1971	92.149754	431	2010	92.266102	441	2049	92.090857	450	2088	92.103535	460	2127	92.145186	470
1972	91.926342	431	2011	92.065941	441	2050	92.233652	451	2089	92.015005	460	2128	92.067716	470
1973	92.015057	431	2012	92.12494	441	2051	91.918784	451	2090	92.100072	461	2129	92.243658	470
1974	91.934985	432	2013	92.027184	441	2052	92.299059	451	2091	91.906213	461	2130	92.138703	471
1975	92.067085	432	2014	92.070963	442	2053	92.242164	451	2092	92.127831	461	2131	92.15067	471
1976	92.115854	432	2015	92.152538	442	2054	92.182235	452	2093	92.05037	461	2132	91.940124	471
1977	92.114862	432	2016	92.119302	442	2055	92.070764	452	2094	92.059608	462	2133	92.048824	471
1978	91.965984	433	2017	92.175494	442	2056	92.0662	452	2095	91.940106	462	2134	92.268864	472
1979	92.210768	433	2018	92.154296	443	2057	91.989521	452	2096	92.292385	462	2135	92.211906	472
1980	92.052855	433	2019	92.114217	443	2058	92.251306	453	2097	92.164703	462	2136	92.061731	472
1981	92.087652	433	2020	92.249889	443	2059	92.020295	453	2098	92.1524	463	2137	92.176836	472
1982	91.9681	434	2021	92.092989	443	2060	91.991662	453	2099	92.07298	463	2138	92.124637	473
1983	92.021744	434	2022	91.926397	444	2061	91.951477	453	2100	92.143884	463	2139	92.224774	473
1984	92.184596	434	2023	91.909916	444	2062	92.258399	454	2101	91.96943	463	2140	92.16931	473
1985	92.071939	434	2024	92.116523	444	2063	92.22041	454	2102	92.209811	464	2141	92.059249	473
1986	92.201107	435	2025	91.958303	444	2064	92.19631	454	2103	92.142906	464	2142	92.000482	474
1987	92.204333	435	2026	92.203755	445	2065	92.245357	454	2104	92.250567	464	2143	92.292892	474
1988	91.92914	435	2027	92.167911	445	2066	92.277066	455	2105	91.921217	464	2144	92.024306	474
1989	92.021676	435	2028	91.956934	445	2067	92.123682	455	2106	91.957409	465	2145	91.973387	474

CORTE 500mm (1)

N°	Velocidad (RPM)	Posición (mm)	N°	Velocidad (RPM)	Posición (mm)	N°	Velocidad (RPM)	Posición (mm)	N°	Velocidad (RPM)	Posición (mm)	N°	Velocidad (RPM)	Posición (mm)
2146	92.282657	0	2185	92.239102	484	2224	92.094795	494	2263	0	500	2302	0	500
2147	92.000331	475	2186	92.243307	485	2225	92.140618	494	2264	0	500	2303	0	500
2148	92.049484	475	2187	92.174232	485	2226	92.23237	495	2265	0	500	2304	0	500
2149	92.250083	475	2188	92.274971	485	2227	92.212708	495	2266	0	500	2305	0	500
2150	91.916461	476	2189	92.196046	485	2228	92.272766	495	2267	0	500	2306	0	500
2151	92.231339	476	2190	92.052671	486	2229	92.02722	495	2268	0	500	2307	0	500
2152	92.020498	476	2191	92.209527	486	2230	92.011893	496	2269	0	500	2308	0	500
2153	92.175052	476	2192	91.982719	486	2231	92.03894	496	2270	0	500	2309	0	500
2154	92.076418	477	2193	91.924654	486	2232	92.266883	496	2271	0	500	2310	0	500
2155	92.134422	477	2194	92.238616	487	2233	91.336434	496	2272	0	500	2311	0	500
2156	92.112031	477	2195	92.133426	487	2234	80.477681	497	2273	0	500	2312	0	500
2157	92.012361	477	2196	91.995197	487	2235	79.711148	497	2274	0	500	2313	0	500
2158	92.218572	478	2197	92.223834	487	2236	66.648493	497	2275	0	500	2314	0	500
2159	92.278022	478	2198	92.153039	488	2237	64.992378	497	2276	0	500	2315	0	500
2160	91.975962	478	2199	92.095539	488	2238	59.67825	498	2277	0	500	2316	0	500
2161	92.037296	478	2200	92.075629	488	2239	52.373827	498	2278	0	500	2317	0	500
2162	92.216833	479	2201	91.906922	488	2240	49.823212	498	2279	0	500	2318	0	500
2163	92.166367	479	2202	91.929174	489	2241	48.769723	498	2280	0	500	2319	0	500
2164	92.180023	479	2203	91.933547	489	2242	45.05567	499	2281	0	500	2320	0	500
2165	92.031871	479	2204	92.062366	489	2243	40.224108	499	2282	0	500	2321	0	500
2166	92.226048	480	2205	92.220406	489	2244	26.987495	499	2283	0	500	2322	0	500
2167	92.195966	480	2206	91.901088	490	2245	15.224846	499	2284	0	500	2323	0	500
2168	92.185696	480	2207	92.033214	490	2246	8.56387	500	2285	0	500	2324	0	500
2169	92.117747	480	2208	91.94582	490	2247	4.194139	500	2286	0	500	2325	0	500
2170	92.252116	481	2209	92.28712	490	2248	2.785096	500	2287	0	500	2326	0	500
2171	92.078847	481	2210	92.178442	491	2249	0	500	2288	0	500	2327	0	500
2172	92.018195	481	2211	91.96038	491	2250	0	500	2289	0	500	2328	0	500
2173	91.919054	481	2212	91.902384	491	2251	0	500	2290	0	500	2329	0	500
2174	91.906055	482	2213	92.269556	491	2252	0	500	2291	0	500	2330	0	500
2175	92.062097	482	2214	91.990583	492	2253	0	500	2292	0	500	2331	0	500
2176	92.006073	482	2215	92.044862	492	2254	0	500	2293	0	500	2332	0	500
2177	92.159082	482	2216	92.202836	492	2255	0	500	2294	0	500	2333	0	500
2178	92.295722	483	2217	92.002719	492	2256	0	500	2295	0	500	2334	0	500
2179	92.240797	483	2218	92.091439	493	2257	0	500	2296	0	500	2335	0	500
2180	92.216468	483	2219	92.030512	493	2258	0	500	2297	0	500	2336	0	500
2181	92.267189	483	2220	92.215311	493	2259	0	500	2298	0	500	2337	0	500
2182	91.908178	484	2221	92.175112	493	2260	0	500	2299	0	500	2338	0	500
2183	91.971193	484	2222	92.293375	494	2261	0	500	2300	0	500	2339	0	500
2184	91.911035	484	2223	92.050301	494	2262	0	500	2301	0	500	2340	0	500

Garbache F.

CORTE 500mm (2)

N°	Velocidad (RPM)	Posición (mm)	N°	Velocidad (RPM)	Posición (mm)	N°	Velocidad (RPM)	Posición (mm)	N°	Velocidad (RPM)	Posición (mm)	N°	Velocidad (RPM)	Posición (mm)
1	0	0	40	42.332167	0	79	90.768177	1	118	94.758525	7	157	92.464545	14
2	0.11014	0	41	42.555064	0	80	90.888751	1	119	94.757884	7	158	92.443196	15
3	0.581184	0	42	43.177516	0	81	90.986428	1	120	94.699512	8	159	92.443196	15
4	1.103436	0	43	43.481329	0	82	91.112677	1	121	94.666435	8	160	92.398817	15
5	1.190183	0	44	43.94441	0	83	91.174385	1	122	94.582866	8	161	92.382535	15
6	2.806821	0	45	44.522045	0	84	91.607554	2	123	94.569494	8	162	92.362017	16
7	4.111749	0	46	45.39565	0	85	92.047901	2	124	94.378134	9	163	92.362017	16
8	4.280721	0	47	46.300326	0	86	92.05134	2	125	94.366959	9	164	92.321011	16
9	5.206802	0	48	48.640073	0	87	92.406614	2	126	94.151816	9	165	92.30696	16
10	6.916385	0	49	49.105855	0	88	92.498969	2	127	94.12711	9	166	92.288204	17
11	7.986279	0	50	51.546314	0	89	92.672261	2	128	94.073819	10	167	92.288204	17
12	11.756825	0	51	52.254003	0	90	92.787222	2	129	93.978223	10	168	92.251981	17
13	11.839829	0	52	54.300768	0	91	92.989621	2	130	93.973691	10	169	92.240572	17
14	15.376969	0	53	55.559918	0	92	93.309854	2	131	93.886419	10	170	92.224185	18
15	17.648804	0	54	56.635793	0	93	93.311106	2	132	93.766085	11	171	92.224185	18
16	18.169167	0	55	58.432068	0	94	93.410072	2	133	93.732102	11	172	92.194126	18
17	19.418164	0	56	58.660784	0	95	93.413294	2	134	93.624848	11	173	92.185537	18
18	21.798762	0	57	60.805796	0	96	93.452479	3	135	93.606129	11	174	92.172077	19
19	23.208628	0	58	62.976408	0	97	93.459921	3	136	93.582989	11	175	92.172077	19
20	24.649056	0	59	63.501332	0	98	93.79844	3	137	93.527982	11	176	92.14977	19
21	25.258092	0	60	65.983119	0	99	94.010549	3	138	93.47166	11	177	92.14383	19
22	26.368555	0	61	71.353225	0	100	94.018232	4	139	93.436737	11	178	92.133902	20
23	27.718436	0	62	72.754938	0	101	94.324191	4	140	93.418882	12	179	92.133902	20
24	28.016599	0	63	73.202927	0	102	94.608459	4	141	93.367658	12	180	92.117812	20
25	28.350787	0	64	73.734169	1	103	94.648214	4	142	93.309667	12	181	92.113908	20
26	29.622231	0	65	73.861171	1	104	94.660755	5	143	93.283565	12	182	92.106801	21
27	29.788104	0	66	77.599397	1	105	94.731036	5	144	93.203032	13	183	92.106801	21
28	30.084475	0	67	79.392581	1	106	94.757921	5	145	93.157955	13	184	92.095603	21
29	31.795926	0	68	79.517096	1	107	94.800171	5	146	93.088273	13	185	92.093227	21
30	31.878165	0	69	82.707927	1	108	94.801022	5	147	93.046867	13	186	92.088329	21
31	32.096293	0	70	83.803625	1	109	94.817076	5	148	93.035018	13	187	92.299893	21
32	34.186688	0	71	86.793704	1	110	94.821348	5	149	92.629831	13	188	92.299864	21
33	34.858156	0	72	89.135423	1	111	94.82233	5	150	92.611155	13	189	92.299813	21
34	35.811	0	73	89.267535	1	112	94.833622	6	151	92.611155	14	190	92.299804	22
35	36.429984	0	74	89.579549	1	113	94.841935	6	152	92.56698	14	191	92.299768	22
36	37.01583	0	75	89.855135	1	114	94.971261	6	153	92.548872	14	192	92.299724	22
37	38.065717	0	76	89.906762	1	115	94.990619	6	154	92.527994	14	193	92.299675	22
38	38.225716	0	77	90.233088	1	116	94.981608	7	155	92.527994	14	194	92.299633	22
39	39.360135	0	78	90.537187	1	117	94.870978	7	156	92.482314	14	195	92.299632	22

Garbache F.

CORTE 500mm (2)

N°	Velocidad (RPM)	Posición (mm)	N°	Velocidad (RPM)	Posición (mm)	N°	Velocidad (RPM)	Posición (mm)	N°	Velocidad (RPM)	Posición (mm)	N°	Velocidad (RPM)	Posición (mm)
196	92.299625	22	235	92.298321	26	274	92.297172	28	313	92.296088	37	352	92.294561	45
197	92.299573	22	236	92.298313	26	275	92.297171	28	314	92.296054	37	353	92.294559	45
198	92.299461	22	237	92.298281	26	276	92.297137	29	315	92.296051	37	354	92.294537	45
199	92.299459	22	238	92.298264	26	277	92.297022	29	316	92.295947	37	355	92.294486	45
200	92.299425	22	239	92.298254	26	278	92.297008	29	317	92.295942	37	356	92.294444	45
201	92.299399	22	240	92.298249	26	279	92.297004	29	318	92.295881	37	357	92.294394	45
202	92.299374	23	241	92.298236	26	280	92.297004	30	319	92.295829	37	358	92.294382	45
203	92.299337	23	242	92.298184	26	281	92.29696	30	320	92.295798	38	359	92.294325	45
204	92.299282	23	243	92.298138	26	282	92.296882	30	321	92.295583	38	360	92.29423	46
205	92.299231	23	244	92.298131	26	283	92.296849	30	322	92.295513	38	361	92.294197	46
206	92.299211	23	245	92.298088	26	284	92.296835	31	323	92.295493	38	362	92.29419	46
207	92.299206	23	246	92.29806	26	285	92.296803	31	324	92.295481	39	363	92.294114	46
208	92.299193	23	247	92.298042	26	286	92.296773	31	325	92.29545	39	364	92.294114	47
209	92.299122	23	248	92.298016	26	287	92.296748	31	326	92.295402	39	365	92.294105	47
210	92.299099	23	249	92.298005	26	288	92.296662	32	327	92.295402	39	366	92.294015	47
211	92.299092	23	250	92.29796	26	289	92.296634	32	328	92.295267	40	367	92.293983	47
212	92.299091	23	251	92.297949	26	290	92.296595	32	329	92.295266	40	368	92.293952	48
213	92.299033	23	252	92.297916	26	291	92.29656	32	330	92.295205	40	369	92.293923	48
214	92.299024	24	253	92.297883	26	292	92.296544	32	331	92.295193	40	370	92.293815	48
215	92.299014	24	254	92.297843	27	293	92.296513	32	332	92.295176	40	371	92.293778	48
216	92.298985	24	255	92.297785	27	294	92.296508	32	333	92.295132	40	372	92.293756	48
217	92.298955	24	256	92.297766	27	295	92.296476	32	334	92.295116	40	373	92.293754	48
218	92.298836	24	257	92.297704	27	296	92.296437	33	335	92.295102	40	374	92.293748	48
219	92.298775	24	258	92.297691	27	297	92.296347	33	336	92.295077	41	375	92.293743	48
220	92.298765	24	259	92.297584	27	298	92.296326	33	337	92.29507	41	376	92.29374	49
221	92.298698	24	260	92.297565	27	299	92.296324	33	338	92.295027	41	377	92.293731	49
222	92.298687	24	261	92.297544	27	300	92.296307	34	339	92.295019	41	378	92.293694	49
223	92.298681	24	262	92.297513	27	301	92.296295	34	340	92.294998	42	379	92.293643	49
224	92.298642	24	263	92.297507	27	302	92.296278	34	341	92.294884	42	380	92.293633	50
225	92.298638	24	264	92.297472	27	303	92.296264	34	342	92.29477	42	381	92.293606	50
226	92.298623	25	265	92.297463	27	304	92.296246	35	343	92.294765	42	382	92.293594	50
227	92.298606	25	266	92.297413	27	305	92.296243	35	344	92.29476	43	383	92.293456	50
228	92.298597	25	267	92.297406	27	306	92.296224	35	345	92.294683	43	384	92.293429	51
229	92.298521	25	268	92.297388	27	307	92.296202	35	346	92.294679	43	385	92.293426	51
230	92.298399	25	269	92.297365	27	308	92.296159	36	347	92.294635	43	386	92.293371	51
231	92.298394	25	270	92.297316	27	309	92.296149	36	348	92.294596	44	387	92.293332	51
232	92.298361	25	271	92.297259	27	310	92.296136	36	349	92.294584	44	388	92.293331	52
233	92.29835	25	272	92.297217	28	311	92.2961	36	350	92.294577	44	389	92.293303	52
234	92.298328	26	273	92.29721	28	312	92.2961	37	351	92.294562	44	390	92.293273	52

G. Zorbadie F.

CORTE 500mm (2)

N°	Velocidad (RPM)	Posición (mm)	N°	Velocidad (RPM)	Posición (mm)	N°	Velocidad (RPM)	Posición (mm)	N°	Velocidad (RPM)	Posición (mm)	N°	Velocidad (RPM)	Posición (mm)
391	92.293268	52	430	92.291845	60	469	92.290548	67	508	92.289131	75	547	92.287987	82
392	92.293228	52	431	92.291828	60	470	92.290546	67	509	92.289121	75	548	92.287928	83
393	92.293151	52	432	92.291799	60	471	92.290546	67	510	92.289098	75	549	92.287834	83
394	92.293145	52	433	92.291796	60	472	92.290501	68	511	92.289063	75	550	92.287821	83
395	92.293139	52	434	92.291679	60	473	92.290486	68	512	92.289058	76	551	92.287815	83
396	92.293117	53	435	92.29162	60	474	92.29044	68	513	92.289043	76	552	92.287803	84
397	92.293048	53	436	92.291556	61	475	92.290407	68	514	92.289028	76	553	92.287792	84
398	92.292993	53	437	92.291448	61	476	92.290319	69	515	92.288947	76	554	92.287788	84
399	92.292956	53	438	92.291431	61	477	92.29021	69	516	92.288896	77	555	92.287782	84
400	92.292923	54	439	92.291417	61	478	92.290134	69	517	92.288895	77	556	92.287748	85
401	92.292907	54	440	92.291395	62	479	92.290099	69	518	92.288891	77	557	92.287736	85
402	92.292897	54	441	92.291328	62	480	92.290083	70	519	92.288865	77	558	92.287728	85
403	92.292875	54	442	92.291325	62	481	92.290057	70	520	92.288856	78	559	92.28765	85
404	92.292806	55	443	92.291282	62	482	92.289971	70	521	92.288836	78	560	92.287533	85
405	92.292716	55	444	92.291257	63	483	92.289948	70	522	92.288812	78	561	92.287509	85
406	92.292682	55	445	92.291253	63	484	92.289932	70	523	92.288811	78	562	92.287471	85
407	92.292628	55	446	92.291189	63	485	92.28992	70	524	92.288752	78	563	92.28745	85
408	92.292616	56	447	92.291161	63	486	92.289874	70	525	92.288723	78	564	92.287332	86
409	92.292613	56	448	92.291143	63	487	92.289874	70	526	92.28872	78	565	92.287323	86
410	92.292581	56	449	92.291131	63	488	92.28986	71	527	92.288687	78	566	92.287306	86
411	92.292579	56	450	92.291073	63	489	92.289832	71	528	92.288675	79	567	92.287213	86
412	92.292493	56	451	92.291052	63	490	92.289708	71	529	92.288627	79	568	92.287194	87
413	92.292472	56	452	92.291021	64	491	92.289689	71	530	92.288444	79	569	92.28716	87
414	92.292469	56	453	92.29097	64	492	92.289656	72	531	92.288422	79	570	92.287099	87
415	92.292428	56	454	92.290963	64	493	92.289601	72	532	92.288377	80	571	92.287071	87
416	92.292351	57	455	92.290865	64	494	92.289533	72	533	92.288344	80	572	92.28707	88
417	92.292329	57	456	92.29086	65	495	92.289515	72	534	92.288334	80	573	92.287062	88
418	92.292276	57	457	92.290836	65	496	92.289507	73	535	92.288323	80	574	92.287018	88
419	92.29224	57	458	92.290822	65	497	92.289483	73	536	92.28832	81	575	92.287016	88
420	92.29222	58	459	92.290821	65	498	92.289479	73	537	92.288311	81	576	92.287015	89
421	92.292184	58	460	92.290779	66	499	92.289438	73	538	92.288196	81	577	92.287013	89
422	92.292109	58	461	92.290754	66	500	92.28939	74	539	92.288189	81	578	92.287009	89
423	92.292029	58	462	92.29074	66	501	92.289344	74	540	92.288141	82	579	92.286958	89
424	92.292024	59	463	92.290727	66	502	92.289339	74	541	92.288123	82	580	92.286954	90
425	92.291972	59	464	92.29072	67	503	92.289292	74	542	92.288062	82	581	92.286871	90
426	92.291961	59	465	92.290679	67	504	92.289248	74	543	92.288043	82	582	92.286866	90
427	92.291948	59	466	92.290647	67	505	92.289207	74	544	92.288028	82	583	92.286842	90
428	92.291931	60	467	92.290643	67	506	92.28919	74	545	92.288019	82	584	92.286827	90
429	92.29188	60	468	92.29063	67	507	92.289141	74	546	92.288013	82	585	92.286806	90

G. Zerbache F.

CORTE 500mm (2)

N°	Velocidad (RPM)	Posición (mm)	N°	Velocidad (RPM)	Posición (mm)	N°	Velocidad (RPM)	Posición (mm)	N°	Velocidad (RPM)	Posición (mm)	N°	Velocidad (RPM)	Posición (mm)
586	92.286797	90	625	92.285483	98	664	92.28402	107	703	92.282979	117	742	92.281342	127
587	92.286785	90	626	92.285448	98	665	92.283983	108	704	92.282956	117	743	92.281307	127
588	92.286779	91	627	92.285419	98	666	92.283946	108	705	92.282939	118	744	92.281219	127
589	92.286733	91	628	92.285385	98	667	92.283894	108	706	92.282914	118	745	92.281211	128
590	92.286722	91	629	92.28535	99	668	92.28389	108	707	92.282873	118	746	92.281199	128
591	92.286628	91	630	92.285342	99	669	92.283888	109	708	92.282867	118	747	92.281196	128
592	92.286584	92	631	92.285262	99	670	92.283847	109	709	92.282813	119	748	92.281081	128
593	92.28658	92	632	92.285184	99	671	92.283814	109	710	92.282738	119	749	92.281054	129
594	92.286539	92	633	92.285179	100	672	92.283787	109	711	92.282704	119	750	92.281025	129
595	92.286498	92	634	92.285159	100	673	92.283762	110	712	92.282641	119	751	92.280998	129
596	92.286496	92	635	92.284913	100	674	92.283762	110	713	92.282463	120	752	92.280983	129
597	92.28649	92	636	92.284846	100	675	92.283743	110	714	92.282462	120	753	92.280966	130
598	92.286411	92	637	92.28484	101	676	92.283662	110	715	92.282376	120	754	92.280935	130
599	92.286402	93	638	92.284839	101	677	92.283649	111	716	92.282316	120	755	92.280932	130
600	92.28637	93	639	92.284837	101	678	92.283639	111	717	92.282226	121	756	92.280926	130
601	92.286351	93	640	92.284825	101	679	92.283633	111	718	92.282223	121	757	92.28091	131
602	92.286313	93	641	92.284776	102	680	92.283605	111	719	92.282216	121	758	92.280888	131
603	92.286306	94	642	92.284771	102	681	92.283579	112	720	92.282191	121	759	92.280847	131
604	92.28629	94	643	92.28472	102	682	92.283491	112	721	92.282079	122	760	92.280815	131
605	92.286275	94	644	92.284701	102	683	92.283396	112	722	92.28205	122	761	92.280806	132
606	92.286215	94	645	92.284653	103	684	92.283364	112	723	92.282047	122	762	92.280789	132
607	92.286183	95	646	92.284639	103	685	92.283325	113	724	92.28202	122	763	92.280784	132
608	92.286146	95	647	92.284623	103	686	92.283318	113	725	92.281997	123	764	92.280768	132
609	92.286083	95	648	92.284601	103	687	92.28327	113	726	92.281868	123	765	92.280682	133
610	92.286057	95	649	92.284563	104	688	92.283162	113	727	92.281827	123	766	92.280597	133
611	92.286018	95	650	92.284465	104	689	92.283156	114	728	92.281803	123	767	92.280567	133
612	92.286001	95	651	92.284381	104	690	92.283156	114	729	92.281748	124	768	92.280547	133
613	92.285972	95	652	92.284377	104	691	92.283147	114	730	92.281742	124	769	92.280454	134
614	92.285914	96	653	92.284306	105	692	92.28314	114	731	92.281715	124	770	92.280432	134
615	92.285898	96	654	92.284302	105	693	92.283139	115	732	92.281647	124	771	92.280409	134
616	92.285876	96	655	92.284249	105	694	92.283131	115	733	92.281628	125	772	92.280317	134
617	92.285854	96	656	92.284242	105	695	92.283124	115	734	92.281611	125	773	92.280258	135
618	92.285823	97	657	92.28422	106	696	92.283089	115	735	92.281572	125	774	92.28025	135
619	92.285775	97	658	92.284214	106	697	92.283089	116	736	92.28156	125	775	92.280231	135
620	92.285737	97	659	92.284162	106	698	92.283081	116	737	92.28155	126	776	92.280161	135
621	92.285701	97	660	92.284142	106	699	92.283015	116	738	92.281507	126	777	92.280143	136
622	92.285596	98	661	92.284132	107	700	92.283003	116	739	92.281487	126	778	92.280062	136
623	92.285571	98	662	92.284125	107	701	92.282987	117	740	92.281399	126	779	92.280033	136
624	92.285545	98	663	92.28412	107	702	92.282982	117	741	92.281364	127	780	92.28002	136

Garbache F.

CORTE 500mm (2)

N°	Velocidad (RPM)	Posición (mm)	N°	Velocidad (RPM)	Posición (mm)	N°	Velocidad (RPM)	Posición (mm)	N°	Velocidad (RPM)	Posición (mm)	N°	Velocidad (RPM)	Posición (mm)
781	92.280019	137	820	92.27877	146	859	92.277433	156	898	92.2764	166	937	92.274882	176
782	92.279976	137	821	92.278761	147	860	92.277414	156	899	92.276355	166	938	92.274857	176
783	92.27997	137	822	92.278745	147	861	92.277339	157	900	92.276341	166	939	92.274808	176
784	92.279963	137	823	92.278596	147	862	92.277331	157	901	92.276328	167	940	92.27479	176
785	92.279957	138	824	92.278594	147	863	92.27728	157	902	92.276222	167	941	92.274774	177
786	92.279923	138	825	92.278543	148	864	92.277258	157	903	92.276171	167	942	92.27475	177
787	92.279903	138	826	92.278525	148	865	92.277249	158	904	92.276158	167	943	92.274729	177
788	92.279887	138	827	92.278419	148	866	92.27718	158	905	92.276101	168	944	92.274696	177
789	92.279873	139	828	92.278374	148	867	92.277166	158	906	92.276074	168	945	92.274696	178
790	92.279862	139	829	92.278303	149	868	92.277154	158	907	92.276038	168	946	92.274656	178
791	92.279802	139	830	92.278239	149	869	92.277151	159	908	92.275919	168	947	92.274618	178
792	92.279798	139	831	92.278194	149	870	92.277139	159	909	92.275884	169	948	92.274585	178
793	92.279783	140	832	92.278189	149	871	92.277117	159	910	92.27588	169	949	92.274543	179
794	92.27978	140	833	92.278171	150	872	92.277106	159	911	92.275857	169	950	92.274533	179
795	92.279654	140	834	92.278156	150	873	92.277073	160	912	92.275814	169	951	92.274515	179
796	92.279604	140	835	92.278132	150	874	92.277069	160	913	92.27581	170	952	92.274458	179
797	92.279598	141	836	92.2781	150	875	92.277061	160	914	92.275775	170	953	92.274452	180
798	92.279595	141	837	92.278062	151	876	92.277041	160	915	92.275772	170	954	92.274429	180
799	92.279582	141	838	92.278033	151	877	92.27702	161	916	92.275753	170	955	92.274372	180
800	92.279579	141	839	92.278018	151	878	92.277018	161	917	92.275739	171	956	92.274368	180
801	92.279538	142	840	92.278012	151	879	92.276934	161	918	92.275725	171	957	92.274335	181
802	92.279497	142	841	92.277982	152	880	92.276931	161	919	92.27571	171	958	92.274313	181
803	92.279459	142	842	92.277966	152	881	92.276925	162	920	92.275681	171	959	92.274286	181
804	92.27943	142	843	92.277951	152	882	92.276925	162	921	92.275562	172	960	92.274285	181
805	92.279305	143	844	92.277884	152	883	92.276897	162	922	92.275482	172	961	92.274196	182
806	92.279259	143	845	92.277853	153	884	92.276846	162	923	92.275468	172	962	92.274195	182
807	92.279211	143	846	92.277842	153	885	92.276836	163	924	92.27542	172	963	92.274125	182
808	92.279159	143	847	92.27784	153	886	92.276834	163	925	92.275413	173	964	92.274081	182
809	92.279116	144	848	92.277834	153	887	92.276735	163	926	92.275327	173	965	92.274028	183
810	92.279097	144	849	92.27781	154	888	92.276701	163	927	92.275304	173	966	92.273982	183
811	92.279091	144	850	92.277791	154	889	92.276664	164	928	92.275271	173	967	92.273973	183
812	92.279066	144	851	92.277734	154	890	92.276629	164	929	92.275173	174	968	92.273962	183
813	92.279047	145	852	92.277663	154	891	92.276611	164	930	92.275137	174	969	92.273917	184
814	92.278973	145	853	92.277647	155	892	92.276596	164	931	92.275113	174	970	92.273916	184
815	92.278945	145	854	92.277618	155	893	92.276579	165	932	92.275106	174	971	92.27385	184
816	92.278934	145	855	92.277503	155	894	92.276538	165	933	92.275006	175	972	92.273783	184
817	92.278928	146	856	92.277499	155	895	92.27653	165	934	92.27493	175	973	92.273777	185
818	92.278868	146	857	92.277471	156	896	92.27648	165	935	92.27491	175	974	92.273727	185
819	92.27879	146	858	92.277433	156	897	92.276472	166	936	92.274885	175	975	92.273703	185

J. Zorobache F.

CORTE 500mm (2)

N°	Velocidad (RPM)	Posición (mm)	N°	Velocidad (RPM)	Posición (mm)	N°	Velocidad (RPM)	Posición (mm)	N°	Velocidad (RPM)	Posición (mm)	N°	Velocidad (RPM)	Posición (mm)
976	92.27366	185	1015	92.272324	195	1054	92.270673	205	1093	92.269261	215	1132	92.26816	224
977	92.273659	186	1016	92.272322	195	1055	92.270582	205	1094	92.269228	215	1133	92.268103	225
978	92.273626	186	1017	92.272243	196	1056	92.270538	205	1095	92.269208	215	1134	92.26806	225
979	92.273624	186	1018	92.272157	196	1057	92.270516	206	1096	92.269194	215	1135	92.26802	225
980	92.273574	186	1019	92.272131	196	1058	92.270479	206	1097	92.269177	216	1136	92.267998	225
981	92.273565	187	1020	92.272119	196	1059	92.270463	206	1098	92.269162	216	1137	92.267995	226
982	92.273519	187	1021	92.272047	197	1060	92.270421	206	1099	92.269132	216	1138	92.267993	226
983	92.27338	187	1022	92.271954	197	1061	92.270396	207	1100	92.269093	216	1139	92.267972	226
984	92.273365	187	1023	92.271929	197	1062	92.270365	207	1101	92.269081	217	1140	92.26793	226
985	92.273319	188	1024	92.271924	197	1063	92.270289	207	1102	92.269064	217	1141	92.267846	227
986	92.273236	188	1025	92.271846	198	1064	92.270248	207	1103	92.269034	217	1142	92.267844	227
987	92.273206	188	1026	92.271833	198	1065	92.270173	208	1104	92.268925	217	1143	92.267842	227
988	92.273196	188	1027	92.271825	198	1066	92.270028	208	1105	92.268902	218	1144	92.267841	227
989	92.273163	189	1028	92.271815	198	1067	92.270024	208	1106	92.268891	218	1145	92.267819	228
990	92.27313	189	1029	92.271798	199	1068	92.270012	208	1107	92.268853	218	1146	92.267779	228
991	92.273103	189	1030	92.27179	199	1069	92.270003	209	1108	92.268792	218	1147	92.267734	228
992	92.273103	189	1031	92.271718	199	1070	92.269999	209	1109	92.268791	219	1148	92.267732	228
993	92.273093	190	1032	92.271709	199	1071	92.269916	209	1110	92.268761	219	1149	92.267701	229
994	92.273074	190	1033	92.27161	200	1072	92.269897	209	1111	92.268729	219	1150	92.267682	229
995	92.273025	190	1034	92.27154	200	1073	92.269875	210	1112	92.268728	219	1151	92.267657	229
996	92.272971	190	1035	92.27148	200	1074	92.269866	210	1113	92.268704	220	1152	92.267642	229
997	92.272946	191	1036	92.271382	200	1075	92.269859	210	1114	92.268699	220	1153	92.26755	230
998	92.272901	191	1037	92.271314	201	1076	92.269846	210	1115	92.268631	220	1154	92.26741	230
999	92.272851	191	1038	92.27131	201	1077	92.269846	211	1116	92.268545	220	1155	92.267397	230
1000	92.272842	191	1039	92.271213	201	1078	92.269838	211	1117	92.268514	221	1156	92.267355	230
1001	92.272836	192	1040	92.271051	201	1079	92.269835	211	1118	92.268472	221	1157	92.267351	231
1002	92.272769	192	1041	92.27101	202	1080	92.269832	211	1119	92.268449	221	1158	92.267341	231
1003	92.272537	192	1042	92.270979	202	1081	92.269821	212	1120	92.268442	221	1159	92.267319	231
1004	92.272535	192	1043	92.270921	202	1082	92.269788	212	1121	92.268404	222	1160	92.26731	231
1005	92.272525	193	1044	92.270916	202	1083	92.269774	212	1122	92.268381	222	1161	92.267298	232
1006	92.272519	193	1045	92.270854	203	1084	92.269732	212	1123	92.26833	222	1162	92.26711	232
1007	92.27251	193	1046	92.270853	203	1085	92.269695	213	1124	92.268323	222	1163	92.267081	232
1008	92.272508	193	1047	92.27085	203	1086	92.269661	213	1125	92.268302	223	1164	92.267049	232
1009	92.272494	194	1048	92.270799	203	1087	92.269569	213	1126	92.268257	223	1165	92.267043	233
1010	92.27248	194	1049	92.270793	204	1088	92.269559	213	1127	92.268228	223	1166	92.267032	233
1011	92.272469	194	1050	92.270779	204	1089	92.2694	214	1128	92.268222	223	1167	92.267	233
1012	92.272467	194	1051	92.270752	204	1090	92.269395	214	1129	92.268216	224	1168	92.266955	233
1013	92.272354	195	1052	92.270718	204	1091	92.269348	214	1130	92.268209	224	1169	92.266918	234
1014	92.272326	195	1053	92.270706	205	1092	92.269334	214	1131	92.268192	224	1170	92.266895	234

G. Zorbadie F.

CORTE 500mm (2)

N°	Velocidad (RPM)	Posición (mm)	N°	Velocidad (RPM)	Posición (mm)	N°	Velocidad (RPM)	Posición (mm)	N°	Velocidad (RPM)	Posición (mm)	N°	Velocidad (RPM)	Posición (mm)
1171	92.266855	234	1210	92.265209	244	1249	92.264083	254	1288	92.262841	263	1327	92.261431	273
1172	92.266852	234	1211	92.265159	244	1250	92.264074	254	1289	92.262835	264	1328	92.261414	273
1173	92.266763	235	1212	92.265155	244	1251	92.264043	254	1290	92.262794	264	1329	92.26141	274
1174	92.266748	235	1213	92.265152	245	1252	92.263961	254	1291	92.262713	264	1330	92.261241	274
1175	92.266629	235	1214	92.265128	245	1253	92.263942	255	1292	92.262713	264	1331	92.261231	274
1176	92.266574	235	1215	92.265094	245	1254	92.263905	255	1293	92.262622	265	1332	92.261231	274
1177	92.266566	236	1216	92.265093	245	1255	92.263895	255	1294	92.262605	265	1333	92.261208	275
1178	92.266537	236	1217	92.265084	246	1256	92.263894	255	1295	92.262483	265	1334	92.261204	275
1179	92.266502	236	1218	92.265079	246	1257	92.26387	256	1296	92.26248	265	1335	92.261167	275
1180	92.266489	236	1219	92.265049	246	1258	92.263766	256	1297	92.262414	266	1336	92.261156	275
1181	92.266476	237	1220	92.265022	246	1259	92.26372	256	1298	92.262327	266	1337	92.261132	276
1182	92.266459	237	1221	92.264973	247	1260	92.263718	256	1299	92.262314	266	1338	92.261125	276
1183	92.266423	237	1222	92.264903	247	1261	92.263703	257	1300	92.262253	266	1339	92.261114	276
1184	92.266416	237	1223	92.264897	247	1262	92.263643	257	1301	92.26225	267	1340	92.261105	276
1185	92.266255	238	1224	92.264887	247	1263	92.263636	257	1302	92.262225	267	1341	92.261104	277
1186	92.266236	238	1225	92.26482	248	1264	92.263627	257	1303	92.262221	267	1342	92.261075	277
1187	92.266179	238	1226	92.2648	248	1265	92.263583	258	1304	92.262217	267	1343	92.261036	277
1188	92.265949	238	1227	92.264723	248	1266	92.263556	258	1305	92.262206	268	1344	92.260939	277
1189	92.265909	239	1228	92.26467	248	1267	92.263447	258	1306	92.262205	268	1345	92.260882	278
1190	92.265871	239	1229	92.264669	249	1268	92.263446	258	1307	92.262183	268	1346	92.260856	278
1191	92.26587	239	1230	92.264639	249	1269	92.263439	259	1308	92.262165	268	1347	92.260733	278
1192	92.265865	239	1231	92.264569	249	1270	92.263379	259	1309	92.262157	269	1348	92.260647	278
1193	92.265853	240	1232	92.264513	249	1271	92.263373	259	1310	92.262152	269	1349	92.260627	279
1194	92.265839	240	1233	92.264506	250	1272	92.263367	259	1311	92.262145	269	1350	92.260622	279
1195	92.265739	240	1234	92.2645	250	1273	92.263324	260	1312	92.262145	269	1351	92.260605	279
1196	92.265701	240	1235	92.264499	250	1274	92.263317	260	1313	92.262109	270	1352	92.260565	279
1197	92.265619	241	1236	92.264487	250	1275	92.263301	260	1314	92.26209	270	1353	92.260535	280
1198	92.265613	241	1237	92.264433	251	1276	92.263254	260	1315	92.262033	270	1354	92.260533	280
1199	92.2656	241	1238	92.264424	251	1277	92.263185	261	1316	92.261979	270	1355	92.260381	280
1200	92.265579	241	1239	92.264388	251	1278	92.263176	261	1317	92.261948	271	1356	92.260356	280
1201	92.265576	242	1240	92.264386	251	1279	92.263173	261	1318	92.261899	271	1357	92.260334	281
1202	92.265564	242	1241	92.264371	252	1280	92.263161	261	1319	92.261888	271	1358	92.260249	281
1203	92.265449	242	1242	92.264366	252	1281	92.263153	262	1320	92.261769	271	1359	92.260186	281
1204	92.265448	242	1243	92.264353	252	1282	92.263112	262	1321	92.261751	272	1360	92.260158	281
1205	92.265425	243	1244	92.264258	252	1283	92.263	262	1322	92.261731	272	1361	92.260148	282
1206	92.26541	243	1245	92.264243	253	1284	92.262948	262	1323	92.261715	272	1362	92.260142	282
1207	92.26536	243	1246	92.264193	253	1285	92.262939	263	1324	92.261713	272	1363	92.260132	282
1208	92.265287	243	1247	92.264143	253	1286	92.262917	263	1325	92.261684	273	1364	92.260105	282
1209	92.265231	244	1248	92.2641	253	1287	92.262895	263	1326	92.261439	273	1365	92.259972	283

Garbache F.

CORTE 500mm (2)

N°	Velocidad (RPM)	Posición (mm)	N°	Velocidad (RPM)	Posición (mm)	N°	Velocidad (RPM)	Posición (mm)	N°	Velocidad (RPM)	Posición (mm)	N°	Velocidad (RPM)	Posición (mm)
1366	92.259853	283	1405	92.258294	293	1444	92.256962	302	1483	92.255421	312	1522	92.254131	322
1367	92.259812	283	1406	92.258232	293	1445	92.256938	303	1484	92.255331	312	1523	92.254087	322
1368	92.259789	283	1407	92.25815	293	1446	92.256927	303	1485	92.25531	313	1524	92.254082	322
1369	92.259788	284	1408	92.258079	293	1447	92.256894	303	1486	92.255303	313	1525	92.254071	323
1370	92.259767	284	1409	92.258025	294	1448	92.256839	303	1487	92.255283	313	1526	92.254013	323
1371	92.259749	284	1410	92.257955	294	1449	92.256815	304	1488	92.255273	313	1527	92.253998	323
1372	92.259727	284	1411	92.257949	294	1450	92.256805	304	1489	92.255196	314	1528	92.253933	323
1373	92.259639	285	1412	92.257908	294	1451	92.256784	304	1490	92.255185	314	1529	92.253918	324
1374	92.259569	285	1413	92.257893	295	1452	92.256773	304	1491	92.25518	314	1530	92.253813	324
1375	92.259535	285	1414	92.257886	295	1453	92.256548	305	1492	92.2551	314	1531	92.253812	324
1376	92.259529	285	1415	92.257876	295	1454	92.256497	305	1493	92.255051	315	1532	92.253803	324
1377	92.25947	286	1416	92.257871	295	1455	92.25648	305	1494	92.255048	315	1533	92.253759	325
1378	92.259457	286	1417	92.257857	296	1456	92.256451	305	1495	92.255044	315	1534	92.253758	325
1379	92.259433	286	1418	92.257854	296	1457	92.256399	306	1496	92.255015	315	1535	92.253754	325
1380	92.259426	286	1419	92.257778	296	1458	92.256391	306	1497	92.254873	316	1536	92.253746	325
1381	92.25935	287	1420	92.25776	296	1459	92.256374	306	1498	92.254867	316	1537	92.253705	326
1382	92.25931	287	1421	92.257758	297	1460	92.256368	306	1499	92.254859	316	1538	92.253689	326
1383	92.259294	287	1422	92.257745	297	1461	92.256292	307	1500	92.254838	316	1539	92.253672	326
1384	92.259288	287	1423	92.25771	297	1462	92.256275	307	1501	92.254835	317	1540	92.25367	326
1385	92.259111	288	1424	92.257698	297	1463	92.256154	307	1502	92.254737	317	1541	92.25365	327
1386	92.258966	288	1425	92.257557	298	1464	92.256133	307	1503	92.254735	317	1542	92.253615	327
1387	92.25896	288	1426	92.257518	298	1465	92.256093	308	1504	92.254687	317	1543	92.253612	327
1388	92.258954	288	1427	92.257454	298	1466	92.256091	308	1505	92.254615	318	1544	92.253609	327
1389	92.258858	289	1428	92.257393	298	1467	92.256091	308	1506	92.254609	318	1545	92.253603	328
1390	92.258802	289	1429	92.257368	299	1468	92.256003	308	1507	92.254565	318	1546	92.253473	328
1391	92.258798	289	1430	92.257364	299	1469	92.255972	309	1508	92.254553	318	1547	92.253441	328
1392	92.258778	289	1431	92.257336	299	1470	92.255927	309	1509	92.25454	319	1548	92.253373	328
1393	92.258764	290	1432	92.25731	299	1471	92.255918	309	1510	92.254523	319	1549	92.253324	329
1394	92.258748	290	1433	92.257302	300	1472	92.255899	309	1511	92.254522	319	1550	92.253304	329
1395	92.258722	290	1434	92.257246	300	1473	92.255887	310	1512	92.254458	319	1551	92.253221	329
1396	92.258639	290	1435	92.25723	300	1474	92.255836	310	1513	92.254444	320	1552	92.253194	329
1397	92.258634	291	1436	92.257197	300	1475	92.255773	310	1514	92.254437	320	1553	92.253162	330
1398	92.258626	291	1437	92.25719	301	1476	92.255756	310	1515	92.254375	320	1554	92.253114	330
1399	92.258577	291	1438	92.257146	301	1477	92.255709	311	1516	92.254323	320	1555	92.253078	330
1400	92.258522	291	1439	92.257126	301	1478	92.25556	311	1517	92.254298	321	1556	92.253039	330
1401	92.258484	292	1440	92.257067	301	1479	92.255533	311	1518	92.254293	321	1557	92.25297	331
1402	92.258383	292	1441	92.25704	302	1480	92.255484	311	1519	92.254201	321	1558	92.252935	331
1403	92.25833	292	1442	92.257029	302	1481	92.255469	312	1520	92.254156	321	1559	92.252929	331
1404	92.258306	292	1443	92.256987	302	1482	92.255445	312	1521	92.254133	322	1560	92.252886	331

J. Zorobache F.

CORTE 500mm (2)

N°	Velocidad (RPM)	Posición (mm)	N°	Velocidad (RPM)	Posición (mm)	N°	Velocidad (RPM)	Posición (mm)	N°	Velocidad (RPM)	Posición (mm)	N°	Velocidad (RPM)	Posición (mm)
1561	92.252859	332	1600	92.251613	341	1639	92.250169	351	1678	92.248647	361	1717	92.247216	371
1562	92.252853	332	1601	92.251584	342	1640	92.250151	351	1679	92.248644	361	1718	92.247215	371
1563	92.252843	332	1602	92.251504	342	1641	92.250084	352	1680	92.248619	361	1719	92.24721	371
1564	92.252836	332	1603	92.251498	342	1642	92.25004	352	1681	92.248556	362	1720	92.247175	371
1565	92.252836	333	1604	92.251431	342	1643	92.250026	352	1682	92.248532	362	1721	92.247142	372
1566	92.252834	333	1605	92.251417	343	1644	92.250013	352	1683	92.248439	362	1722	92.247132	372
1567	92.252816	333	1606	92.251408	343	1645	92.249968	353	1684	92.248429	362	1723	92.247096	372
1568	92.252724	333	1607	92.251403	343	1646	92.249933	353	1685	92.248372	363	1724	92.247041	372
1569	92.252697	334	1608	92.251343	343	1647	92.249914	353	1686	92.248298	363	1725	92.24701	373
1570	92.252678	334	1609	92.251334	344	1648	92.249882	353	1687	92.248251	363	1726	92.246979	373
1571	92.252656	334	1610	92.251242	344	1649	92.249858	354	1688	92.248228	363	1727	92.246963	373
1572	92.252637	334	1611	92.251187	344	1650	92.249807	354	1689	92.248136	364	1728	92.246955	373
1573	92.252605	335	1612	92.251171	344	1651	92.249659	354	1690	92.248061	364	1729	92.246894	374
1574	92.252544	335	1613	92.251137	345	1652	92.24965	354	1691	92.24806	364	1730	92.246757	374
1575	92.252533	335	1614	92.25109	345	1653	92.249601	355	1692	92.248004	364	1731	92.246726	374
1576	92.252478	335	1615	92.251033	345	1654	92.249583	355	1693	92.247964	365	1732	92.246627	374
1577	92.252456	336	1616	92.25103	345	1655	92.249571	355	1694	92.247962	365	1733	92.246622	375
1578	92.252443	336	1617	92.25099	346	1656	92.249561	355	1695	92.247955	365	1734	92.246613	375
1579	92.252426	336	1618	92.250884	346	1657	92.249554	356	1696	92.247921	365	1735	92.246611	375
1580	92.2524	336	1619	92.25088	346	1658	92.249554	356	1697	92.24792	366	1736	92.246579	375
1581	92.2524	337	1620	92.25084	346	1659	92.249475	356	1698	92.247788	366	1737	92.246561	376
1582	92.252368	337	1621	92.250838	347	1660	92.249431	356	1699	92.247763	366	1738	92.246524	376
1583	92.252258	337	1622	92.250749	347	1661	92.249352	357	1700	92.247761	366	1739	92.246413	376
1584	92.252202	337	1623	92.250726	347	1662	92.249307	357	1701	92.247717	367	1740	92.246412	376
1585	92.252156	338	1624	92.250644	347	1663	92.249283	357	1702	92.247708	367	1741	92.246398	377
1586	92.252141	338	1625	92.250604	348	1664	92.249265	357	1703	92.247586	367	1742	92.246388	377
1587	92.252004	338	1626	92.250546	348	1665	92.249254	358	1704	92.247571	367	1743	92.246338	377
1588	92.252003	338	1627	92.250544	348	1666	92.249213	358	1705	92.247565	368	1744	92.246321	377
1589	92.251986	339	1628	92.250523	348	1667	92.249177	358	1706	92.247499	368	1745	92.246251	378
1590	92.251977	339	1629	92.250471	349	1668	92.249131	358	1707	92.247393	368	1746	92.246223	378
1591	92.251958	339	1630	92.250423	349	1669	92.249124	359	1708	92.247346	368	1747	92.246206	378
1592	92.251952	339	1631	92.250411	349	1670	92.249083	359	1709	92.247337	369	1748	92.246198	378
1593	92.25192	340	1632	92.250386	349	1671	92.249053	359	1710	92.247294	369	1749	92.24618	379
1594	92.251913	340	1633	92.250242	350	1672	92.248901	359	1711	92.247279	369	1750	92.24614	379
1595	92.25184	340	1634	92.25024	350	1673	92.248817	360	1712	92.247275	369	1751	92.246129	379
1596	92.251768	340	1635	92.250238	350	1674	92.24878	360	1713	92.247272	370	1752	92.246125	379
1597	92.25171	341	1636	92.250199	350	1675	92.248758	360	1714	92.247247	370	1753	92.246049	380
1598	92.251656	341	1637	92.250187	351	1676	92.248712	360	1715	92.247246	370	1754	92.246044	380
1599	92.251635	341	1638	92.250179	351	1677	92.248655	361	1716	92.247239	370	1755	92.246023	380

J. Zorbache F.

CORTE 500mm (2)

N°	Velocidad (RPM)	Posición (mm)	N°	Velocidad (RPM)	Posición (mm)	N°	Velocidad (RPM)	Posición (mm)	N°	Velocidad (RPM)	Posición (mm)	N°	Velocidad (RPM)	Posición (mm)
1756	92.245923	380	1795	92.244909	390	1834	92.243687	400	1873	92.242647	410	1912	92.241512	419
1757	92.245894	381	1796	92.244897	390	1835	92.243661	400	1874	92.242645	410	1913	92.241478	420
1758	92.245846	381	1797	92.244889	391	1836	92.243658	400	1875	92.242631	410	1914	92.241408	420
1759	92.245839	381	1798	92.244885	391	1837	92.243645	401	1876	92.242584	410	1915	92.241368	420
1760	92.245826	381	1799	92.24487	391	1838	92.243632	401	1877	92.24255	411	1916	92.241354	420
1761	92.245817	382	1800	92.244595	391	1839	92.243583	401	1878	92.242408	411	1917	92.241343	421
1762	92.245817	382	1801	92.244591	392	1840	92.243551	401	1879	92.242357	411	1918	92.241343	421
1763	92.24581	382	1802	92.244569	392	1841	92.243544	402	1880	92.24235	411	1919	92.241334	421
1764	92.245747	382	1803	92.244558	392	1842	92.243526	402	1881	92.242346	412	1920	92.241313	421
1765	92.245677	383	1804	92.244515	392	1843	92.243503	402	1882	92.242335	412	1921	92.241293	422
1766	92.245651	383	1805	92.244514	393	1844	92.243482	402	1883	92.242316	412	1922	92.241168	422
1767	92.245596	383	1806	92.244445	393	1845	92.243455	403	1884	92.242299	412	1923	92.241076	422
1768	92.245503	383	1807	92.244434	393	1846	92.243437	403	1885	92.242295	413	1924	92.24102	422
1769	92.245499	384	1808	92.244422	393	1847	92.243411	403	1886	92.242292	413	1925	92.240996	423
1770	92.24549	384	1809	92.244394	394	1848	92.243366	403	1887	92.242283	413	1926	92.240933	423
1771	92.245465	384	1810	92.244356	394	1849	92.243356	404	1888	92.242282	413	1927	92.240889	423
1772	92.245453	384	1811	92.244339	394	1850	92.243356	404	1889	92.242235	414	1928	92.240879	423
1773	92.245432	385	1812	92.244301	394	1851	92.243288	404	1890	92.24216	414	1929	92.240874	424
1774	92.245421	385	1813	92.244268	395	1852	92.243278	404	1891	92.242143	414	1930	92.240858	424
1775	92.245356	385	1814	92.244262	395	1853	92.243225	405	1892	92.242133	414	1931	92.24084	424
1776	92.24533	385	1815	92.244213	395	1854	92.243168	405	1893	92.242116	415	1932	92.240764	424
1777	92.245289	386	1816	92.244182	395	1855	92.243163	405	1894	92.242099	415	1933	92.240747	425
1778	92.245242	386	1817	92.244123	396	1856	92.243126	405	1895	92.242091	415	1934	92.240743	425
1779	92.245172	386	1818	92.244112	396	1857	92.243105	406	1896	92.242077	415	1935	92.240739	425
1780	92.245171	386	1819	92.244066	396	1858	92.243096	406	1897	92.242031	416	1936	92.240731	425
1781	92.245162	387	1820	92.24405	396	1859	92.24307	406	1898	92.241982	416	1937	92.240719	426
1782	92.245109	387	1821	92.244044	397	1860	92.243062	406	1899	92.241969	416	1938	92.240698	426
1783	92.245057	387	1822	92.24403	397	1861	92.243061	407	1900	92.241957	416	1939	92.240683	426
1784	92.245054	387	1823	92.243997	397	1862	92.243058	407	1901	92.241948	417	1940	92.240681	426
1785	92.245039	388	1824	92.243978	397	1863	92.242907	407	1902	92.241881	417	1941	92.240474	427
1786	92.245034	388	1825	92.243974	398	1864	92.242797	407	1903	92.241845	417	1942	92.240313	427
1787	92.245008	388	1826	92.243966	398	1865	92.242792	408	1904	92.241806	417	1943	92.240309	427
1788	92.245007	388	1827	92.24395	398	1866	92.242784	408	1905	92.241794	418	1944	92.24028	427
1789	92.244989	389	1828	92.243938	398	1867	92.242762	408	1906	92.24179	418	1945	92.240241	428
1790	92.244987	389	1829	92.243886	399	1868	92.242753	408	1907	92.241775	418	1946	92.240228	428
1791	92.244979	389	1830	92.243831	399	1869	92.242739	409	1908	92.241751	418	1947	92.24019	428
1792	92.244975	389	1831	92.243801	399	1870	92.242682	409	1909	92.241677	419	1948	92.240176	428
1793	92.244973	390	1832	92.243734	399	1871	92.242673	409	1910	92.241588	419	1949	92.240116	429
1794	92.244937	390	1833	92.243733	400	1872	92.242665	409	1911	92.241543	419	1950	92.240092	429

G. Zorobache F.

CORTE 500mm (2)

N°	Velocidad (RPM)	Posición (mm)	N°	Velocidad (RPM)	Posición (mm)	N°	Velocidad (RPM)	Posición (mm)	N°	Velocidad (RPM)	Posición (mm)	N°	Velocidad (RPM)	Posición (mm)
1951	92.240087	429	1990	92.238631	439	2029	92.237801	449	2068	92.236121	458	2107	92.235035	468
1952	92.24008	429	1991	92.238603	439	2030	92.23773	449	2069	92.236109	459	2108	92.235011	468
1953	92.240017	430	1992	92.238565	439	2031	92.237672	449	2070	92.236075	459	2109	92.234961	469
1954	92.239882	430	1993	92.238542	440	2032	92.237669	449	2071	92.236055	459	2110	92.234958	469
1955	92.239701	430	1994	92.238506	440	2033	92.237651	450	2072	92.236047	459	2111	92.234939	469
1956	92.239679	430	1995	92.238476	440	2034	92.237651	450	2073	92.236017	460	2112	92.23492	469
1957	92.239657	431	1996	92.238461	440	2035	92.237451	450	2074	92.23598	460	2113	92.234906	470
1958	92.239632	431	1997	92.238418	441	2036	92.237436	450	2075	92.235945	460	2114	92.234903	470
1959	92.23963	431	1998	92.238416	441	2037	92.237429	451	2076	92.235935	460	2115	92.234894	470
1960	92.2396	431	1999	92.238381	441	2038	92.237416	451	2077	92.235875	461	2116	92.2348	470
1961	92.239485	432	2000	92.23836	441	2039	92.23739	451	2078	92.235788	461	2117	92.234791	471
1962	92.239472	432	2001	92.238331	442	2040	92.237321	451	2079	92.235724	461	2118	92.234768	471
1963	92.23946	432	2002	92.238323	442	2041	92.237272	452	2080	92.235693	461	2119	92.234758	471
1964	92.239437	432	2003	92.238309	442	2042	92.237226	452	2081	92.23569	462	2120	92.234743	471
1965	92.239423	433	2004	92.238283	442	2043	92.237132	452	2082	92.235639	462	2121	92.234737	472
1966	92.239423	433	2005	92.23826	443	2044	92.237131	452	2083	92.235621	462	2122	92.234727	472
1967	92.239403	433	2006	92.238247	443	2045	92.237101	453	2084	92.23559	462	2123	92.234711	472
1968	92.239388	433	2007	92.238227	443	2046	92.23707	453	2085	92.235554	463	2124	92.234684	472
1969	92.239387	434	2008	92.238198	443	2047	92.236958	453	2086	92.235499	463	2125	92.234681	473
1970	92.239309	434	2009	92.238192	444	2048	92.236883	453	2087	92.235493	463	2126	92.234669	473
1971	92.239304	434	2010	92.238161	444	2049	92.236801	454	2088	92.235454	463	2127	92.234629	473
1972	92.239249	434	2011	92.238096	444	2050	92.236786	454	2089	92.235436	464	2128	92.234607	473
1973	92.239236	435	2012	92.238064	444	2051	92.236763	454	2090	92.235435	464	2129	92.234594	474
1974	92.239184	435	2013	92.238043	445	2052	92.236718	454	2091	92.235434	464	2130	92.234581	474
1975	92.239177	435	2014	92.238026	445	2053	92.236698	455	2092	92.235421	464	2131	92.234532	474
1976	92.23916	435	2015	92.238017	445	2054	92.236548	455	2093	92.23541	465	2132	92.234512	474
1977	92.239141	436	2016	92.238006	445	2055	92.236489	455	2094	92.23541	465	2133	92.234454	475
1978	92.239123	436	2017	92.238002	446	2056	92.236488	455	2095	92.235388	465	2134	92.234448	475
1979	92.23912	436	2018	92.237992	446	2057	92.236458	456	2096	92.235382	465	2135	92.23444	475
1980	92.239015	436	2019	92.237965	446	2058	92.236429	456	2097	92.235308	466	2136	92.234416	475
1981	92.239011	437	2020	92.237952	446	2059	92.236366	456	2098	92.235295	466	2137	92.234374	476
1982	92.238961	437	2021	92.237947	447	2060	92.236361	456	2099	92.235293	466	2138	92.234361	476
1983	92.238946	437	2022	92.23792	447	2061	92.236346	457	2100	92.235273	466	2139	92.234287	476
1984	92.238909	437	2023	92.237913	447	2062	92.236329	457	2101	92.235257	467	2140	92.234285	476
1985	92.238908	438	2024	92.23791	447	2063	92.236253	457	2102	92.235243	467	2141	92.234251	477
1986	92.238852	438	2025	92.237904	448	2064	92.236195	457	2103	92.235222	467	2142	92.23422	477
1987	92.23882	438	2026	92.237843	448	2065	92.23618	458	2104	92.235197	467	2143	92.234161	477
1988	92.238727	438	2027	92.237826	448	2066	92.236145	458	2105	92.235143	468	2144	92.234136	477
1989	92.238714	439	2028	92.237822	448	2067	92.236123	458	2106	92.235109	468	2145	92.234133	478

Garbache F.

CORTE 500mm (2)

N°	Velocidad (RPM)	Posición (mm)	N°	Velocidad (RPM)	Posición (mm)	N°	Velocidad (RPM)	Posición (mm)	N°	Velocidad (RPM)	Posición (mm)	N°	Velocidad (RPM)	Posición (mm)
2146	92.234033	478	2185	92.232454	488	2224	64.423356	497	2263	0	499	2302	0	499
2147	92.234013	478	2186	92.232425	488	2225	61.849609	498	2264	0	499	2303	0	499
2148	92.23399	478	2187	92.232309	488	2226	57.199755	498	2265	0	499	2304	0	499
2149	92.23396	479	2188	92.232287	488	2227	50.162829	498	2266	0	499	2305	0	499
2150	92.233857	479	2189	92.232248	489	2228	45.406662	498	2267	0	499	2306	0	499
2151	92.233821	479	2190	92.23224	489	2229	44.928625	499	2268	0	499	2307	0	499
2152	92.233759	479	2191	92.232185	489	2230	37.177069	499	2269	0	499	2308	0	499
2153	92.233753	480	2192	92.232053	489	2231	34.55701	499	2270	0	499	2309	0	499
2154	92.233641	480	2193	92.232039	490	2232	21.785564	499	2271	0	499	2310	0	499
2155	92.233601	480	2194	92.231976	490	2233	20.8017	499	2272	0	499	2311	0	499
2156	92.233569	480	2195	92.231959	490	2234	13.286245	499	2273	0	499	2312	0	499
2157	92.233554	481	2196	92.231954	490	2235	4.431109	499	2274	0	499	2313	0	499
2158	92.233517	481	2197	92.231936	491	2236	2.484805	499	2275	0	499	2314	0	499
2159	92.233493	481	2198	92.231931	491	2237	0	499	2276	0	499	2315	0	499
2160	92.233488	481	2199	92.231906	491	2238	0	499	2277	0	499	2316	0	499
2161	92.233459	482	2200	92.231885	491	2239	0	499	2278	0	499	2317	0	499
2162	92.23341	482	2201	92.231875	492	2240	0	499	2279	0	499	2318	0	499
2163	92.233392	482	2202	92.23181	492	2241	0	499	2280	0	499	2319	0	499
2164	92.233358	482	2203	92.231777	492	2242	0	499	2281	0	499	2320	0	499
2165	92.233341	483	2204	92.231756	492	2243	0	499	2282	0	499	2321	0	499
2166	92.233339	483	2205	92.231732	493	2244	0	499	2283	0	499	2322	0	499
2167	92.233308	483	2206	92.231666	493	2245	0	499	2284	0	499	2323	0	499
2168	92.233296	483	2207	92.231657	493	2246	0	499	2285	0	499	2324	0	499
2169	92.233287	484	2208	92.231563	493	2247	0	499	2286	0	499	2325	0	499
2170	92.233261	484	2209	92.231479	494	2248	0	499	2287	0	499	2326	0	499
2171	92.23321	484	2210	92.231346	494	2249	0	499	2288	0	499	2327	0	499
2172	92.23321	484	2211	92.231337	494	2250	0	499	2289	0	499	2328	0	499
2173	92.233078	485	2212	92.231321	494	2251	0	499	2290	0	499	2329	0	499
2174	92.232963	485	2213	92.231307	495	2252	0	499	2291	0	499	2330	0	499
2175	92.232954	485	2214	92.231253	495	2253	0	499	2292	0	499	2331	0	499
2176	92.23288	485	2215	92.231195	495	2254	0	499	2293	0	499	2332	0	499
2177	92.23286	486	2216	92.231173	495	2255	0	499	2294	0	499	2333	0	499
2178	92.232826	486	2217	92.231161	496	2256	0	499	2295	0	499	2334	0	499
2179	92.232807	486	2218	92.231032	496	2257	0	499	2296	0	499	2335	0	499
2180	92.232773	486	2219	92.231028	496	2258	0	499	2297	0	499	2336	0	499
2181	92.232722	487	2220	92.231002	496	2259	0	499	2298	0	499	2337	0	499
2182	92.232619	487	2221	87.320515	497	2260	0	499	2299	0	499	2338	0	499
2183	92.232612	487	2222	76.923766	497	2261	0	499	2300	0	499	2339	0	499
2184	92.232544	487	2223	70.227242	497	2262	0	499	2301	0	499	2340	0	499

Garbache F.

CORTE 500mm (3)

N°	Velocidad (RPM)	Posición (mm)	N°	Velocidad (RPM)	Posición (mm)	N°	Velocidad (RPM)	Posición (mm)	N°	Velocidad (RPM)	Posición (mm)	N°	Velocidad (RPM)	Posición (mm)
1	0	0	40	39.387864	0	79	91.849618	2	118	94.937473	8	157	93.691061	16
2	1.166847	0	41	40.236413	0	80	92.115236	2	119	94.931714	9	158	93.663438	16
3	3.12722	0	42	40.987244	0	81	92.268585	2	120	94.931214	9	159	93.647873	16
4	3.672526	0	43	42.245903	0	82	92.29195	2	121	94.928838	9	160	93.636291	16
5	5.188595	0	44	42.344944	0	83	92.377455	2	122	94.928291	9	161	93.546434	17
6	5.324226	0	45	43.108698	0	84	92.507153	2	123	94.923443	10	162	93.452723	17
7	6.38278	0	46	45.780038	0	85	92.525836	2	124	94.922361	10	163	93.413855	17
8	6.632398	0	47	48.260395	0	86	92.562938	2	125	94.920499	10	164	93.37259	17
9	6.805471	0	48	50.507897	0	87	92.653522	2	126	94.915963	10	165	93.350479	18
10	9.623188	0	49	50.989219	0	88	93.14977	2	127	94.915058	11	166	93.338892	18
11	11.834625	0	50	51.616019	0	89	93.203043	2	128	94.914393	11	167	93.257022	18
12	13.888458	0	51	51.638855	0	90	93.335451	2	129	94.914351	11	168	93.228232	18
13	15.794672	0	52	52.387889	0	91	93.350585	3	130	94.913162	11	169	93.218267	19
14	16.561148	0	53	52.663129	0	92	93.52653	3	131	94.912018	11	170	93.201797	19
15	17.166269	0	54	55.566449	0	93	93.616424	3	132	94.909324	11	171	93.184175	19
16	17.247683	0	55	58.293652	0	94	93.627453	3	133	94.906495	11	172	93.175704	19
17	18.424389	0	56	58.346957	0	95	94.305862	4	134	94.904515	11	173	93.162928	20
18	21.275996	0	57	58.72392	0	96	94.406572	4	135	94.902883	12	174	93.114953	20
19	21.349984	0	58	60.181343	0	97	94.431918	4	136	94.902201	12	175	93.107699	20
20	21.837199	0	59	66.576435	1	98	94.441561	4	137	94.896381	12	176	93.07148	20
21	22.579609	0	60	67.321719	1	99	94.530135	5	138	94.894602	12	177	93.039325	21
22	24.275616	0	61	70.070727	1	100	94.604073	5	139	94.852968	13	178	93.022603	21
23	24.783971	0	62	70.721712	1	101	94.741798	5	140	94.683717	13	179	93.011571	21
24	25.342658	0	63	72.89532	1	102	94.816845	5	141	94.667579	13	180	92.988146	21
25	25.851626	0	64	72.967749	1	103	94.605232	5	142	94.607296	13	181	92.962961	21
26	25.971073	0	65	74.43806	1	104	94.690541	5	143	94.59553	13	182	92.93207	21
27	30.635356	0	66	74.701961	1	105	94.736181	5	144	94.576616	13	183	92.928721	21
28	31.282272	0	67	74.984197	1	106	94.758807	5	145	94.568136	13	184	92.923947	21
29	32.020823	0	68	76.894273	1	107	94.774968	6	146	94.539866	14	185	92.920534	22
30	32.727462	0	69	80.06702	1	108	94.792847	6	147	94.422662	14	186	92.906927	22
31	34.25735	0	70	82.091698	1	109	94.813328	6	148	94.389331	14	187	92.785771	22
32	34.954266	0	71	82.892212	1	110	94.84716	6	149	94.369093	14	188	92.732001	22
33	35.224908	0	72	86.729309	1	111	94.885687	7	150	94.299476	14	189	92.708332	22
34	35.733714	0	73	87.775205	1	112	94.886481	7	151	94.005123	14	190	92.708268	22
35	36.276352	0	74	90.45976	1	113	94.934288	7	152	93.872158	14	191	92.693174	22
36	36.65538	0	75	90.565358	1	114	94.943089	7	153	93.840623	15	192	92.691475	22
37	37.473017	0	76	90.627556	1	115	94.939137	8	154	93.8127	15	193	92.604162	22
38	37.628438	0	77	90.774785	1	116	94.938849	8	155	93.790315	15	194	92.596237	22
39	38.399313	0	78	91.513441	1	117	94.938006	8	156	93.718248	15	195	92.588489	22

Garbache F.

CORTE 500mm (3)

N°	Velocidad (RPM)	Posición (mm)	N°	Velocidad (RPM)	Posición (mm)	N°	Velocidad (RPM)	Posición (mm)	N°	Velocidad (RPM)	Posición (mm)	N°	Velocidad (RPM)	Posición (mm)
196	92.582108	22	235	92.354077	26	274	92.350081	29	313	92.346978	37	352	92.342837	45
197	92.574781	23	236	92.354	26	275	92.349801	30	314	92.346947	37	353	92.342702	45
198	92.561285	23	237	92.353736	26	276	92.349798	30	315	92.346919	38	354	92.342687	45
199	92.529688	23	238	92.353597	26	277	92.349767	30	316	92.346901	38	355	92.342676	46
200	92.522229	23	239	92.353576	26	278	92.349707	30	317	92.346804	38	356	92.34257	46
201	92.462078	23	240	92.353307	26	279	92.349639	31	318	92.346791	38	357	92.342233	46
202	92.457526	23	241	92.353259	26	280	92.349467	31	319	92.346695	39	358	92.342129	46
203	92.454993	23	242	92.353234	26	281	92.349276	31	320	92.346619	39	359	92.341997	47
204	92.435837	23	243	92.353154	26	282	92.349238	31	321	92.346406	39	360	92.34196	47
205	92.397046	23	244	92.352958	26	283	92.349206	32	322	92.346336	39	361	92.341942	47
206	92.388344	23	245	92.352923	26	284	92.349181	32	323	92.346293	40	362	92.341941	47
207	92.377961	23	246	92.35288	26	285	92.349161	32	324	92.346163	40	363	92.341829	48
208	92.377383	23	247	92.352774	26	286	92.349113	32	325	92.346141	40	364	92.341755	48
209	92.358752	24	248	92.352496	26	287	92.349096	32	326	92.345923	40	365	92.341746	48
210	92.355884	24	249	92.352468	27	288	92.349059	32	327	92.345862	40	366	92.341731	48
211	92.355787	24	250	92.35233	27	289	92.34883	32	328	92.345766	40	367	92.341627	48
212	92.35565	24	251	92.352216	27	290	92.348776	32	329	92.345527	40	368	92.341454	48
213	92.355521	24	252	92.352159	27	291	92.348765	33	330	92.34551	40	369	92.341432	48
214	92.355473	24	253	92.35214	27	292	92.348693	33	331	92.345216	41	370	92.341377	48
215	92.355439	24	254	92.35204	27	293	92.34869	33	332	92.34521	41	371	92.341239	49
216	92.355399	24	255	92.35192	27	294	92.348672	33	333	92.34516	41	372	92.341168	49
217	92.355134	24	256	92.351917	27	295	92.348569	34	334	92.344971	41	373	92.341081	49
218	92.355134	24	257	92.351895	27	296	92.348463	34	335	92.344772	42	374	92.341006	49
219	92.354962	24	258	92.351778	27	297	92.348255	34	336	92.344333	42	375	92.340984	50
220	92.354949	24	259	92.351545	27	298	92.348237	34	337	92.344268	42	376	92.340813	50
221	92.354689	25	260	92.351509	27	299	92.348176	35	338	92.34424	42	377	92.340779	50
222	92.35465	25	261	92.351505	27	300	92.348173	35	339	92.34421	43	378	92.340772	50
223	92.354645	25	262	92.351158	27	301	92.348161	35	340	92.34417	43	379	92.340728	51
224	92.354631	25	263	92.351127	27	302	92.3481	35	341	92.344164	43	380	92.340714	51
225	92.354631	25	264	92.351042	27	303	92.348086	36	342	92.344046	43	381	92.340449	51
226	92.354614	25	265	92.350996	27	304	92.34803	36	343	92.343806	44	382	92.340385	51
227	92.354602	25	266	92.350981	27	305	92.348009	36	344	92.343739	44	383	92.340331	52
228	92.35456	25	267	92.350973	28	306	92.347942	36	345	92.343717	44	384	92.340256	52
229	92.354522	26	268	92.350969	28	307	92.347934	37	346	92.343693	44	385	92.340076	52
230	92.354457	26	269	92.350909	28	308	92.347572	37	347	92.343548	45	386	92.339966	52
231	92.354429	26	270	92.350682	28	309	92.34732	37	348	92.34344	45	387	92.339805	52
232	92.354403	26	271	92.350502	29	310	92.347191	37	349	92.343436	45	388	92.339788	52
233	92.354266	26	272	92.350352	29	311	92.347004	37	350	92.343229	45	389	92.339649	52
234	92.354234	26	273	92.350316	29	312	92.346987	37	351	92.34285	45	390	92.339382	52

CORTE 500mm (3)

N°	Velocidad (RPM)	Posición (mm)	N°	Velocidad (RPM)	Posición (mm)	N°	Velocidad (RPM)	Posición (mm)	N°	Velocidad (RPM)	Posición (mm)	N°	Velocidad (RPM)	Posición (mm)
391	92.33932	53	430	92.335677	60	469	92.33226	68	508	92.327856	76	547	92.32411	84
392	92.339275	53	431	92.335576	61	470	92.332232	68	509	92.32784	76	548	92.323927	84
393	92.339037	53	432	92.335402	61	471	92.332003	69	510	92.327673	76	549	92.323843	84
394	92.33902	53	433	92.33534	61	472	92.331953	69	511	92.327649	77	550	92.323806	84
395	92.338978	54	434	92.335173	61	473	92.331929	69	512	92.327568	77	551	92.323629	85
396	92.338903	54	435	92.335107	62	474	92.331911	69	513	92.327538	77	552	92.323606	85
397	92.338894	54	436	92.335098	62	475	92.331903	70	514	92.327517	77	553	92.323594	85
398	92.338871	54	437	92.334761	62	476	92.331484	70	515	92.327441	78	554	92.32354	85
399	92.338809	55	438	92.33473	62	477	92.331479	70	516	92.327327	78	555	92.323432	85
400	92.338777	55	439	92.33471	63	478	92.331384	70	517	92.327195	78	556	92.323377	85
401	92.338656	55	440	92.334509	63	479	92.331337	70	518	92.326979	78	557	92.32329	85
402	92.33859	55	441	92.334442	63	480	92.331298	70	519	92.32679	78	558	92.323284	85
403	92.338558	56	442	92.334423	63	481	92.331217	70	520	92.326591	78	559	92.323255	86
404	92.338353	56	443	92.334392	63	482	92.33106	70	521	92.326533	78	560	92.323067	86
405	92.338309	56	444	92.334391	63	483	92.330703	71	522	92.326389	78	561	92.322995	86
406	92.338112	56	445	92.334304	63	484	92.330444	71	523	92.326287	79	562	92.322973	86
407	92.338034	56	446	92.334251	63	485	92.330214	71	524	92.326276	79	563	92.322915	87
408	92.338016	56	447	92.33397	64	486	92.330136	71	525	92.326208	79	564	92.322746	87
409	92.337762	56	448	92.333961	64	487	92.329906	72	526	92.325793	79	565	92.322652	87
410	92.337733	56	449	92.333865	64	488	92.329716	72	527	92.325729	80	566	92.32262	87
411	92.337568	57	450	92.3338	64	489	92.329499	72	528	92.325674	80	567	92.322465	88
412	92.337431	57	451	92.333737	65	490	92.329469	72	529	92.325649	80	568	92.322434	88
413	92.33714	57	452	92.333701	65	491	92.329195	73	530	92.325331	80	569	92.322312	88
414	92.337086	57	453	92.333483	65	492	92.329178	73	531	92.325187	81	570	92.32231	88
415	92.337053	58	454	92.333337	65	493	92.329102	73	532	92.325112	81	571	92.322234	89
416	92.33705	58	455	92.333272	66	494	92.329059	73	533	92.325102	81	572	92.322167	89
417	92.336882	58	456	92.333208	66	495	92.328855	74	534	92.325091	81	573	92.32201	89
418	92.336684	58	457	92.333207	66	496	92.32881	74	535	92.325065	82	574	92.321985	89
419	92.336663	59	458	92.333172	66	497	92.32878	74	536	92.32506	82	575	92.321906	90
420	92.336559	59	459	92.333096	67	498	92.328593	74	537	92.32497	82	576	92.321883	90
421	92.33655	59	460	92.332947	67	499	92.328563	74	538	92.324845	82	577	92.321876	90
422	92.336463	59	461	92.332755	67	500	92.328548	74	539	92.324806	82	578	92.321747	90
423	92.336453	60	462	92.332689	67	501	92.328532	74	540	92.324771	82	579	92.321449	90
424	92.33639	60	463	92.332593	67	502	92.328467	74	541	92.324595	82	580	92.321198	90
425	92.336281	60	464	92.33254	67	503	92.328272	75	542	92.324454	82	581	92.321188	90
426	92.336016	60	465	92.332522	67	504	92.328238	75	543	92.324392	83	582	92.321157	90
427	92.335887	60	466	92.332449	67	505	92.328158	75	544	92.324363	83	583	92.321103	91
428	92.335772	60	467	92.3324	68	506	92.327912	75	545	92.32425	83	584	92.321078	91
429	92.3357	60	468	92.332346	68	507	92.327904	76	546	92.324241	83	585	92.321061	91

G. Zorobache F.

CORTE 500mm (3)

N°	Velocidad (RPM)	Posición (mm)	N°	Velocidad (RPM)	Posición (mm)	N°	Velocidad (RPM)	Posición (mm)	N°	Velocidad (RPM)	Posición (mm)	N°	Velocidad (RPM)	Posición (mm)
586	92.320794	91	625	92.316671	99	664	92.31265	109	703	92.308814	118	742	92.304559	128
587	92.320765	92	626	92.316655	99	665	92.312647	109	704	92.308598	119	743	92.304536	128
588	92.320628	92	627	92.316446	99	666	92.31255	109	705	92.308298	119	744	92.304435	129
589	92.320604	92	628	92.316337	100	667	92.312392	109	706	92.308238	119	745	92.304431	129
590	92.320386	92	629	92.316284	100	668	92.312379	110	707	92.308237	119	746	92.304389	129
591	92.320273	92	630	92.316253	100	669	92.312209	110	708	92.307984	120	747	92.3043	129
592	92.320057	92	631	92.316216	100	670	92.312205	110	709	92.307973	120	748	92.304223	130
593	92.319985	92	632	92.315988	101	671	92.31207	110	710	92.307964	120	749	92.303963	130
594	92.319918	93	633	92.315939	101	672	92.311982	111	711	92.307568	120	750	92.303935	130
595	92.319654	93	634	92.315815	101	673	92.311682	111	712	92.307513	121	751	92.303902	130
596	92.31965	93	635	92.315794	101	674	92.311669	111	713	92.307209	121	752	92.303853	131
597	92.319419	93	636	92.31569	102	675	92.31155	111	714	92.307184	121	753	92.303597	131
598	92.319387	94	637	92.315683	102	676	92.31151	112	715	92.307148	121	754	92.303527	131
599	92.319197	94	638	92.31565	102	677	92.311487	112	716	92.307041	122	755	92.303425	131
600	92.318907	94	639	92.3156	102	678	92.311483	112	717	92.306772	122	756	92.30337	132
601	92.318829	94	640	92.315363	103	679	92.311477	112	718	92.306609	122	757	92.303362	132
602	92.318801	95	641	92.315217	103	680	92.311365	113	719	92.306599	122	758	92.303361	132
603	92.318773	95	642	92.315212	103	681	92.311347	113	720	92.306479	123	759	92.303027	132
604	92.318767	95	643	92.314864	103	682	92.311236	113	721	92.30645	123	760	92.302929	133
605	92.318723	95	644	92.314839	104	683	92.311105	113	722	92.306338	123	761	92.302894	133
606	92.318621	95	645	92.31469	104	684	92.310735	114	723	92.306307	123	762	92.302842	133
607	92.318541	95	646	92.314628	104	685	92.310612	114	724	92.306273	124	763	92.302815	133
608	92.318521	95	647	92.314611	104	686	92.310552	114	725	92.306249	124	764	92.302781	134
609	92.318509	96	648	92.314484	105	687	92.310455	114	726	92.306197	124	765	92.302738	134
610	92.318486	96	649	92.314357	105	688	92.310399	115	727	92.306176	124	766	92.302265	134
611	92.31845	96	650	92.314253	105	689	92.310378	115	728	92.306045	125	767	92.302257	134
612	92.318435	96	651	92.314095	105	690	92.310215	115	729	92.305791	125	768	92.30223	135
613	92.318394	97	652	92.314077	106	691	92.310166	115	730	92.305755	125	769	92.302059	135
614	92.318323	97	653	92.313886	106	692	92.310026	116	731	92.305664	125	770	92.302009	135
615	92.31814	97	654	92.313691	106	693	92.309943	116	732	92.305625	126	771	92.301746	135
616	92.317964	97	655	92.313651	106	694	92.309762	116	733	92.305574	126	772	92.301667	136
617	92.317615	98	656	92.31351	107	695	92.309644	116	734	92.305564	126	773	92.301583	136
618	92.317585	98	657	92.313481	107	696	92.309586	117	735	92.305472	126	774	92.301526	136
619	92.317225	98	658	92.31318	107	697	92.309526	117	736	92.305446	127	775	92.301335	136
620	92.317179	98	659	92.313091	107	698	92.309458	117	737	92.305416	127	776	92.301291	137
621	92.317098	98	660	92.313065	108	699	92.309382	117	738	92.305268	127	777	92.301158	137
622	92.316763	98	661	92.312948	108	700	92.309023	118	739	92.305188	127	778	92.301127	137
623	92.316758	98	662	92.312826	108	701	92.309014	118	740	92.305069	128	779	92.301044	137
624	92.316725	99	663	92.312786	108	702	92.308873	118	741	92.304948	128	780	92.301014	138

Garbache F.

CORTE 500mm (3)

N°	Velocidad (RPM)	Posición (mm)	N°	Velocidad (RPM)	Posición (mm)	N°	Velocidad (RPM)	Posición (mm)	N°	Velocidad (RPM)	Posición (mm)	N°	Velocidad (RPM)	Posición (mm)
781	92.301005	138	820	92.297513	148	859	92.295608	157	898	92.293611	167	937	92.291861	177
782	92.300949	138	821	92.297418	148	860	92.295592	158	899	92.293538	167	938	92.291814	177
783	92.300855	138	822	92.297411	148	861	92.295569	158	900	92.293522	168	939	92.291791	177
784	92.300672	139	823	92.297378	148	862	92.295559	158	901	92.293468	168	940	92.291772	178
785	92.300667	139	824	92.297342	149	863	92.295457	158	902	92.293463	168	941	92.291723	178
786	92.300603	139	825	92.297342	149	864	92.295395	159	903	92.293446	168	942	92.291718	178
787	92.300545	139	826	92.297326	149	865	92.295316	159	904	92.293336	169	943	92.291703	178
788	92.300297	140	827	92.29727	149	866	92.295156	159	905	92.293356	169	944	92.291657	179
789	92.300067	140	828	92.297129	150	867	92.295073	159	906	92.293351	169	945	92.291652	179
790	92.300049	140	829	92.297061	150	868	92.294955	160	907	92.293284	169	946	92.291526	179
791	92.299918	140	830	92.297031	150	869	92.294816	160	908	92.293257	170	947	92.291519	179
792	92.299791	141	831	92.29703	150	870	92.294809	160	909	92.293162	170	948	92.291494	180
793	92.299613	141	832	92.296961	151	871	92.294806	160	910	92.293119	170	949	92.291426	180
794	92.299592	141	833	92.296958	151	872	92.294792	161	911	92.293018	170	950	92.2914	180
795	92.299536	141	834	92.296904	151	873	92.294658	161	912	92.293016	171	951	92.291399	180
796	92.299467	142	835	92.296889	151	874	92.294657	161	913	92.292765	171	952	92.291394	181
797	92.299406	142	836	92.296823	152	875	92.294602	161	914	92.29276	171	953	92.291341	181
798	92.299235	142	837	92.296775	152	876	92.294579	162	915	92.292748	171	954	92.291325	181
799	92.299229	142	838	92.296642	152	877	92.294488	162	916	92.29269	172	955	92.291298	181
800	92.29922	143	839	92.296492	152	878	92.294487	162	917	92.292664	172	956	92.291271	182
801	92.299062	143	840	92.296484	153	879	92.294432	162	918	92.292618	172	957	92.291225	182
802	92.298979	143	841	92.29648	153	880	92.294357	163	919	92.292588	172	958	92.291214	182
803	92.298964	143	842	92.296452	153	881	92.294349	163	920	92.292511	173	959	92.291209	182
804	92.298931	144	843	92.296444	153	882	92.29434	163	921	92.292503	173	960	92.291159	183
805	92.298831	144	844	92.296404	154	883	92.294279	163	922	92.292405	173	961	92.291075	183
806	92.298623	144	845	92.296313	154	884	92.2942	164	923	92.292351	173	962	92.29099	183
807	92.298623	144	846	92.296284	154	885	92.294141	164	924	92.29235	174	963	92.290981	183
808	92.298585	145	847	92.296263	154	886	92.294043	164	925	92.292281	174	964	92.290976	184
809	92.298083	145	848	92.296228	155	887	92.294041	164	926	92.292178	174	965	92.290809	184
810	92.298059	145	849	92.296033	155	888	92.294024	165	927	92.292167	174	966	92.290806	184
811	92.298037	145	850	92.296033	155	889	92.293969	165	928	92.292101	175	967	92.290719	184
812	92.298025	146	851	92.296017	155	890	92.293909	165	929	92.292092	175	968	92.290706	185
813	92.297904	146	852	92.295862	156	891	92.29386	165	930	92.292085	175	969	92.290677	185
814	92.29788	146	853	92.295853	156	892	92.293835	166	931	92.292063	175	970	92.290666	185
815	92.297856	146	854	92.295823	156	893	92.293776	166	932	92.291998	176	971	92.290622	185
816	92.297722	147	855	92.295752	156	894	92.293747	166	933	92.291979	176	972	92.290607	186
817	92.297685	147	856	92.295737	157	895	92.293744	166	934	92.291968	176	973	92.290473	186
818	92.297601	147	857	92.295732	157	896	92.293736	167	935	92.291909	176	974	92.290437	186
819	92.297535	147	858	92.29567	157	897	92.293725	167	936	92.291868	177	975	92.290315	186

J. Zurbache F.

CORTE 500mm (3)

N°	Velocidad (RPM)	Posición (mm)	N°	Velocidad (RPM)	Posición (mm)	N°	Velocidad (RPM)	Posición (mm)	N°	Velocidad (RPM)	Posición (mm)	N°	Velocidad (RPM)	Posición (mm)
976	92.290289	187	1015	92.287912	196	1054	92.28586	206	1093	92.284301	216	1132	92.282241	226
977	92.290265	187	1016	92.287905	197	1055	92.285745	206	1094	92.2843	216	1133	92.282227	226
978	92.290262	187	1017	92.287852	197	1056	92.285719	207	1095	92.284235	216	1134	92.282098	226
979	92.290247	187	1018	92.28785	197	1057	92.285696	207	1096	92.284145	217	1135	92.28205	226
980	92.290236	188	1019	92.287828	197	1058	92.285602	207	1097	92.28413	217	1136	92.281885	227
981	92.290226	188	1020	92.287802	198	1059	92.285573	207	1098	92.284115	217	1137	92.281883	227
982	92.290101	188	1021	92.287651	198	1060	92.285572	208	1099	92.284114	217	1138	92.281833	227
983	92.289864	188	1022	92.287612	198	1061	92.285565	208	1100	92.283962	218	1139	92.281817	227
984	92.289841	189	1023	92.2876	198	1062	92.285549	208	1101	92.283868	218	1140	92.281794	228
985	92.289835	189	1024	92.287564	199	1063	92.285534	208	1102	92.283853	218	1141	92.281777	228
986	92.289793	189	1025	92.287546	199	1064	92.28553	209	1103	92.283776	218	1142	92.281756	228
987	92.289755	189	1026	92.287342	199	1065	92.285508	209	1104	92.283726	219	1143	92.281751	228
988	92.289667	190	1027	92.287341	199	1066	92.285491	209	1105	92.283693	219	1144	92.281741	229
989	92.289634	190	1028	92.287278	200	1067	92.285466	209	1106	92.283596	219	1145	92.281645	229
990	92.289596	190	1029	92.287267	200	1068	92.285444	210	1107	92.283535	219	1146	92.281595	229
991	92.28941	190	1030	92.287159	200	1069	92.285429	210	1108	92.283468	220	1147	92.281533	229
992	92.289395	191	1031	92.287126	200	1070	92.285397	210	1109	92.283446	220	1148	92.281484	230
993	92.289371	191	1032	92.287105	201	1071	92.285319	210	1110	92.283407	220	1149	92.281478	230
994	92.28937	191	1033	92.287099	201	1072	92.285062	211	1111	92.2834	220	1150	92.281474	230
995	92.289355	191	1034	92.287016	201	1073	92.285008	211	1112	92.283353	221	1151	92.281332	230
996	92.289335	192	1035	92.28687	201	1074	92.284983	211	1113	92.283333	221	1152	92.281319	231
997	92.289273	192	1036	92.286836	202	1075	92.28497	211	1114	92.283265	221	1153	92.281279	231
998	92.28926	192	1037	92.286638	202	1076	92.284923	212	1115	92.283258	221	1154	92.281232	231
999	92.289226	192	1038	92.286615	202	1077	92.284903	212	1116	92.283191	222	1155	92.281182	231
1000	92.289087	193	1039	92.286599	202	1078	92.284864	212	1117	92.28312	222	1156	92.281077	232
1001	92.288962	193	1040	92.286559	203	1079	92.28481	212	1118	92.282967	222	1157	92.281076	232
1002	92.288874	193	1041	92.286541	203	1080	92.284796	213	1119	92.282928	222	1158	92.281071	232
1003	92.288821	193	1042	92.286512	203	1081	92.284774	213	1120	92.282811	223	1159	92.281066	232
1004	92.288809	194	1043	92.286415	203	1082	92.284769	213	1121	92.282796	223	1160	92.281061	233
1005	92.288746	194	1044	92.286414	204	1083	92.284751	213	1122	92.282769	223	1161	92.281019	233
1006	92.288595	194	1045	92.286311	204	1084	92.284747	214	1123	92.282745	223	1162	92.280967	233
1007	92.288481	194	1046	92.286276	204	1085	92.284678	214	1124	92.282686	224	1163	92.280937	233
1008	92.288323	195	1047	92.286264	204	1086	92.284657	214	1125	92.282663	224	1164	92.280912	234
1009	92.288311	195	1048	92.28621	205	1087	92.28449	214	1126	92.282541	224	1165	92.280905	234
1010	92.288176	195	1049	92.286083	205	1088	92.284474	215	1127	92.282524	224	1166	92.280871	234
1011	92.288156	195	1050	92.285994	205	1089	92.2844	215	1128	92.282479	225	1167	92.280848	234
1012	92.288102	196	1051	92.285974	205	1090	92.284377	215	1129	92.282359	225	1168	92.280782	235
1013	92.287945	196	1052	92.285926	206	1091	92.284372	215	1130	92.282271	225	1169	92.280757	235
1014	92.287942	196	1053	92.285901	206	1092	92.28431	216	1131	92.282265	225	1170	92.280748	235

G. Zorobache F.

CORTE 500mm (3)

N°	Velocidad (RPM)	Posición (mm)	N°	Velocidad (RPM)	Posición (mm)	N°	Velocidad (RPM)	Posición (mm)	N°	Velocidad (RPM)	Posición (mm)	N°	Velocidad (RPM)	Posición (mm)
1171	92.280677	235	1210	92.278903	245	1249	92.276427	255	1288	92.275048	265	1327	92.273024	274
1172	92.280506	236	1211	92.278874	245	1250	92.276366	255	1289	92.275024	265	1328	92.272963	275
1173	92.280479	236	1212	92.278779	246	1251	92.276347	255	1290	92.27502	265	1329	92.272955	275
1174	92.280453	236	1213	92.278674	246	1252	92.276343	256	1291	92.274945	265	1330	92.272881	275
1175	92.280371	236	1214	92.278664	246	1253	92.276239	256	1292	92.274908	266	1331	92.27286	275
1176	92.280333	237	1215	92.2786	246	1254	92.276203	256	1293	92.274773	266	1332	92.272822	276
1177	92.280321	237	1216	92.278551	247	1255	92.276196	256	1294	92.274673	266	1333	92.27282	276
1178	92.280167	237	1217	92.278491	247	1256	92.276183	257	1295	92.274624	266	1334	92.272769	276
1179	92.28016	237	1218	92.27848	247	1257	92.276109	257	1296	92.274564	267	1335	92.272697	276
1180	92.28014	238	1219	92.2784	247	1258	92.2761	257	1297	92.274477	267	1336	92.272641	277
1181	92.280108	238	1220	92.27833	248	1259	92.276085	257	1298	92.274362	267	1337	92.272454	277
1182	92.280059	238	1221	92.27826	248	1260	92.276056	258	1299	92.274289	267	1338	92.272428	277
1183	92.280052	238	1222	92.27818	248	1261	92.276013	258	1300	92.274255	268	1339	92.272354	277
1184	92.280047	239	1223	92.278123	248	1262	92.276011	258	1301	92.274225	268	1340	92.272342	278
1185	92.280007	239	1224	92.278069	249	1263	92.276006	258	1302	92.273979	268	1341	92.272232	278
1186	92.279989	239	1225	92.278047	249	1264	92.275972	259	1303	92.27391	268	1342	92.27221	278
1187	92.279932	239	1226	92.278038	249	1265	92.275942	259	1304	92.273907	269	1343	92.272062	278
1188	92.279885	240	1227	92.277934	249	1266	92.27594	259	1305	92.273895	269	1344	92.272031	279
1189	92.279876	240	1228	92.277867	250	1267	92.275878	259	1306	92.273748	269	1345	92.271942	279
1190	92.279874	240	1229	92.277734	250	1268	92.275839	260	1307	92.273647	269	1346	92.271899	279
1191	92.27986	240	1230	92.277599	250	1269	92.275828	260	1308	92.273644	270	1347	92.271629	279
1192	92.279853	241	1231	92.277472	250	1270	92.275813	260	1309	92.273625	270	1348	92.2716	280
1193	92.279813	241	1232	92.27747	251	1271	92.275749	260	1310	92.273595	270	1349	92.271556	280
1194	92.279721	241	1233	92.277332	251	1272	92.275693	261	1311	92.273569	270	1350	92.27154	280
1195	92.27971	241	1234	92.277308	251	1273	92.275671	261	1312	92.273541	271	1351	92.271493	280
1196	92.279662	242	1235	92.277282	251	1274	92.275652	261	1313	92.273505	271	1352	92.271476	281
1197	92.279556	242	1236	92.277273	252	1275	92.27551	261	1314	92.273467	271	1353	92.271455	281
1198	92.279543	242	1237	92.277258	252	1276	92.275468	262	1315	92.273453	271	1354	92.271453	281
1199	92.279498	242	1238	92.277246	252	1277	92.275444	262	1316	92.273422	272	1355	92.271453	281
1200	92.279426	243	1239	92.277223	252	1278	92.275409	262	1317	92.273391	272	1356	92.27139	282
1201	92.279404	243	1240	92.277134	253	1279	92.275382	262	1318	92.273362	272	1357	92.271342	282
1202	92.279383	243	1241	92.277017	253	1280	92.275364	263	1319	92.273341	272	1358	92.271314	282
1203	92.279187	243	1242	92.276979	253	1281	92.275334	263	1320	92.273228	273	1359	92.271262	282
1204	92.279187	244	1243	92.27685	253	1282	92.27524	263	1321	92.273214	273	1360	92.271107	283
1205	92.279093	244	1244	92.27677	254	1283	92.275222	263	1322	92.27319	273	1361	92.271039	283
1206	92.279036	244	1245	92.276719	254	1284	92.275182	264	1323	92.273075	273	1362	92.271027	283
1207	92.279	244	1246	92.276697	254	1285	92.275166	264	1324	92.273057	274	1363	92.27101	283
1208	92.278926	245	1247	92.276645	254	1286	92.275156	264	1325	92.273042	274	1364	92.271003	284
1209	92.278919	245	1248	92.276561	255	1287	92.275107	264	1326	92.273035	274	1365	92.270977	284

J. Zorobache F.

CORTE 500mm (3)

N°	Velocidad (RPM)	Posición (mm)	N°	Velocidad (RPM)	Posición (mm)	N°	Velocidad (RPM)	Posición (mm)	N°	Velocidad (RPM)	Posición (mm)	N°	Velocidad (RPM)	Posición (mm)
1366	92.270969	284	1405	92.269082	294	1444	92.267568	304	1483	92.265563	313	1522	92.263494	323
1367	92.27092	284	1406	92.26907	294	1445	92.267566	304	1484	92.265546	314	1523	92.263476	323
1368	92.270867	285	1407	92.269068	294	1446	92.267468	304	1485	92.265542	314	1524	92.263355	324
1369	92.270782	285	1408	92.269026	295	1447	92.267422	304	1486	92.265423	314	1525	92.263315	324
1370	92.270774	285	1409	92.268979	295	1448	92.267421	305	1487	92.265406	314	1526	92.263278	324
1371	92.270761	285	1410	92.268887	295	1449	92.267389	305	1488	92.265382	315	1527	92.263144	324
1372	92.270699	286	1411	92.268849	295	1450	92.267373	305	1489	92.26536	315	1528	92.263132	325
1373	92.270621	286	1412	92.26874	296	1451	92.267349	305	1490	92.265358	315	1529	92.263096	325
1374	92.270535	286	1413	92.268698	296	1452	92.267344	306	1491	92.265343	315	1530	92.263069	325
1375	92.270509	286	1414	92.268689	296	1453	92.267336	306	1492	92.265315	316	1531	92.263023	325
1376	92.27041	287	1415	92.268629	296	1454	92.267308	306	1493	92.265307	316	1532	92.262985	326
1377	92.270396	287	1416	92.268605	297	1455	92.267089	306	1494	92.265258	316	1533	92.262943	326
1378	92.270384	287	1417	92.268583	297	1456	92.267025	307	1495	92.265149	316	1534	92.26292	326
1379	92.270362	287	1418	92.268573	297	1457	92.266836	307	1496	92.265091	317	1535	92.262861	326
1380	92.270346	288	1419	92.268531	297	1458	92.266834	307	1497	92.265028	317	1536	92.262824	327
1381	92.270245	288	1420	92.268496	298	1459	92.266817	307	1498	92.264863	317	1537	92.262738	327
1382	92.270199	288	1421	92.268447	298	1460	92.266759	308	1499	92.264816	317	1538	92.2627	327
1383	92.270183	288	1422	92.268446	298	1461	92.266728	308	1500	92.264732	318	1539	92.262686	327
1384	92.270142	289	1423	92.268437	298	1462	92.266699	308	1501	92.264705	318	1540	92.262684	328
1385	92.270063	289	1424	92.268379	299	1463	92.26666	308	1502	92.264667	318	1541	92.262665	328
1386	92.269975	289	1425	92.268375	299	1464	92.266541	309	1503	92.26463	318	1542	92.262634	328
1387	92.269955	289	1426	92.268348	299	1465	92.26647	309	1504	92.264536	319	1543	92.262603	328
1388	92.26995	290	1427	92.268312	299	1466	92.266367	309	1505	92.264496	319	1544	92.262593	329
1389	92.26993	290	1428	92.268284	300	1467	92.266352	309	1506	92.264374	319	1545	92.262497	329
1390	92.269858	290	1429	92.268283	300	1468	92.266281	310	1507	92.264342	319	1546	92.262484	329
1391	92.269846	290	1430	92.268218	300	1469	92.266269	310	1508	92.264281	320	1547	92.262441	329
1392	92.269831	291	1431	92.268115	300	1470	92.266146	310	1509	92.26424	320	1548	92.262256	330
1393	92.269782	291	1432	92.268102	301	1471	92.266072	310	1510	92.264209	320	1549	92.262212	330
1394	92.269733	291	1433	92.268021	301	1472	92.266042	311	1511	92.264172	320	1550	92.262173	330
1395	92.26973	291	1434	92.267984	301	1473	92.266004	311	1512	92.264081	321	1551	92.262121	330
1396	92.269696	292	1435	92.267927	301	1474	92.265986	311	1513	92.264062	321	1552	92.262113	331
1397	92.26969	292	1436	92.267892	302	1475	92.265955	311	1514	92.264023	321	1553	92.262043	331
1398	92.269464	292	1437	92.267771	302	1476	92.265927	312	1515	92.263921	321	1554	92.262042	331
1399	92.2694	292	1438	92.267767	302	1477	92.265885	312	1516	92.263885	322	1555	92.261981	331
1400	92.269396	293	1439	92.267753	302	1478	92.265873	312	1517	92.263785	322	1556	92.261888	332
1401	92.26933	293	1440	92.267751	303	1479	92.265864	312	1518	92.263663	322	1557	92.261878	332
1402	92.269246	293	1441	92.267729	303	1480	92.265788	313	1519	92.26363	322	1558	92.261816	332
1403	92.269222	293	1442	92.267639	303	1481	92.265774	313	1520	92.263615	323	1559	92.26181	332
1404	92.26913	294	1443	92.267626	303	1482	92.265574	313	1521	92.263497	323	1560	92.261805	333

G. Zerbache F.

CORTE 500mm (3)

N°	Velocidad (RPM)	Posición (mm)	N°	Velocidad (RPM)	Posición (mm)	N°	Velocidad (RPM)	Posición (mm)	N°	Velocidad (RPM)	Posición (mm)	N°	Velocidad (RPM)	Posición (mm)
1561	92.261803	333	1600	92.260193	343	1639	92.25856	352	1678	92.256889	362	1717	92.255111	372
1562	92.261788	333	1601	92.260165	343	1640	92.258361	353	1679	92.256846	362	1718	92.254939	372
1563	92.261634	333	1602	92.260135	343	1641	92.258356	353	1680	92.25682	363	1719	92.254905	372
1564	92.261571	334	1603	92.26005	343	1642	92.258333	353	1681	92.256805	363	1720	92.254852	373
1565	92.261559	334	1604	92.260025	344	1643	92.258332	353	1682	92.256745	363	1721	92.254806	373
1566	92.261529	334	1605	92.260006	344	1644	92.2583	354	1683	92.25671	363	1722	92.254779	373
1567	92.26139	334	1606	92.260005	344	1645	92.258287	354	1684	92.25658	364	1723	92.25475	373
1568	92.261379	335	1607	92.259926	344	1646	92.258263	354	1685	92.256436	364	1724	92.254608	374
1569	92.261361	335	1608	92.259865	345	1647	92.258257	354	1686	92.256414	364	1725	92.254608	374
1570	92.261319	335	1609	92.259813	345	1648	92.258173	355	1687	92.256406	364	1726	92.254566	374
1571	92.26127	335	1610	92.259786	345	1649	92.258165	355	1688	92.25634	365	1727	92.254533	374
1572	92.261242	336	1611	92.259742	345	1650	92.258115	355	1689	92.256332	365	1728	92.254322	375
1573	92.261203	336	1612	92.259573	346	1651	92.258077	355	1690	92.256279	365	1729	92.254275	375
1574	92.261098	336	1613	92.259533	346	1652	92.258022	356	1691	92.25626	365	1730	92.254061	375
1575	92.261069	336	1614	92.259524	346	1653	92.257991	356	1692	92.256246	366	1731	92.253919	375
1576	92.261067	337	1615	92.259493	346	1654	92.257991	356	1693	92.256245	366	1732	92.253862	376
1577	92.261062	337	1616	92.259454	347	1655	92.257975	356	1694	92.256218	366	1733	92.253747	376
1578	92.261048	337	1617	92.259434	347	1656	92.257902	357	1695	92.256195	366	1734	92.253722	376
1579	92.260997	337	1618	92.259424	347	1657	92.257879	357	1696	92.256175	367	1735	92.253706	376
1580	92.260913	338	1619	92.259378	347	1658	92.257806	357	1697	92.256169	367	1736	92.253661	377
1581	92.260841	338	1620	92.259356	348	1659	92.257742	357	1698	92.256139	367	1737	92.253607	377
1582	92.260821	338	1621	92.259345	348	1660	92.257696	358	1699	92.256055	367	1738	92.25357	377
1583	92.260816	338	1622	92.259304	348	1661	92.257666	358	1700	92.256025	368	1739	92.253526	377
1584	92.260798	339	1623	92.25925	348	1662	92.257657	358	1701	92.255992	368	1740	92.253519	378
1585	92.260779	339	1624	92.259186	349	1663	92.257642	358	1702	92.255982	368	1741	92.253507	378
1586	92.260714	339	1625	92.259181	349	1664	92.25764	359	1703	92.25597	368	1742	92.25346	378
1587	92.260697	339	1626	92.259058	349	1665	92.257623	359	1704	92.255968	369	1743	92.253413	378
1588	92.26067	340	1627	92.258986	349	1666	92.257616	359	1705	92.255944	369	1744	92.253374	379
1589	92.260643	340	1628	92.258948	350	1667	92.257612	359	1706	92.255875	369	1745	92.253343	379
1590	92.260606	340	1629	92.258925	350	1668	92.257607	360	1707	92.255843	369	1746	92.253297	379
1591	92.260542	340	1630	92.258845	350	1669	92.257569	360	1708	92.25576	370	1747	92.25328	379
1592	92.260542	341	1631	92.258835	350	1670	92.257555	360	1709	92.255521	370	1748	92.25328	380
1593	92.260512	341	1632	92.258802	351	1671	92.257536	360	1710	92.255507	370	1749	92.253269	380
1594	92.260326	341	1633	92.25873	351	1672	92.257411	361	1711	92.255483	370	1750	92.25325	380
1595	92.26032	341	1634	92.258671	351	1673	92.257403	361	1712	92.255437	371	1751	92.253219	380
1596	92.260318	342	1635	92.258632	351	1674	92.257401	361	1713	92.255413	371	1752	92.253143	381
1597	92.260306	342	1636	92.25862	352	1675	92.257344	361	1714	92.255377	371	1753	92.253107	381
1598	92.260304	342	1637	92.258616	352	1676	92.257195	362	1715	92.255364	371	1754	92.253003	381
1599	92.260242	342	1638	92.25858	352	1677	92.256929	362	1716	92.25534	372	1755	92.253001	381

Garbache F.

CORTE 500mm (3)

N°	Velocidad (RPM)	Posición (mm)	N°	Velocidad (RPM)	Posición (mm)	N°	Velocidad (RPM)	Posición (mm)	N°	Velocidad (RPM)	Posición (mm)	N°	Velocidad (RPM)	Posición (mm)
1756	92.252995	382	1795	92.250888	391	1834	92.248651	401	1873	92.247235	411	1912	92.245503	421
1757	92.252947	382	1796	92.250871	392	1835	92.248644	401	1874	92.247194	411	1913	92.245421	421
1758	92.252886	382	1797	92.250711	392	1836	92.248615	402	1875	92.247181	411	1914	92.245349	421
1759	92.252871	382	1798	92.250703	392	1837	92.248569	402	1876	92.24717	412	1915	92.245203	421
1760	92.252869	383	1799	92.250625	392	1838	92.248525	402	1877	92.247142	412	1916	92.245182	422
1761	92.252842	383	1800	92.250506	393	1839	92.248426	402	1878	92.247045	412	1917	92.245157	422
1762	92.252827	383	1801	92.25034	393	1840	92.248363	403	1879	92.247021	412	1918	92.245157	422
1763	92.25282	383	1802	92.250315	393	1841	92.248354	403	1880	92.246981	413	1919	92.245103	422
1764	92.252763	384	1803	92.250312	393	1842	92.248303	403	1881	92.246855	413	1920	92.245067	423
1765	92.25264	384	1804	92.250279	394	1843	92.248236	403	1882	92.246849	413	1921	92.245039	423
1766	92.25249	384	1805	92.250277	394	1844	92.24822	404	1883	92.246825	413	1922	92.244996	423
1767	92.252421	384	1806	92.250044	394	1845	92.248207	404	1884	92.246681	414	1923	92.244885	423
1768	92.252273	385	1807	92.249997	394	1846	92.248145	404	1885	92.246654	414	1924	92.24483	424
1769	92.25205	385	1808	92.249964	395	1847	92.248114	404	1886	92.246574	414	1925	92.244823	424
1770	92.252033	385	1809	92.249896	395	1848	92.24811	405	1887	92.246529	414	1926	92.244818	424
1771	92.25203	385	1810	92.249844	395	1849	92.24804	405	1888	92.246421	415	1927	92.244806	424
1772	92.252005	386	1811	92.249837	395	1850	92.24803	405	1889	92.246292	415	1928	92.244735	425
1773	92.251977	386	1812	92.249835	396	1851	92.248024	405	1890	92.246282	415	1929	92.244719	425
1774	92.251973	386	1813	92.249709	396	1852	92.247986	406	1891	92.246268	415	1930	92.244719	425
1775	92.251904	386	1814	92.249701	396	1853	92.247979	406	1892	92.246227	416	1931	92.244698	425
1776	92.251862	387	1815	92.249609	396	1854	92.247968	406	1893	92.246207	416	1932	92.244684	426
1777	92.251828	387	1816	92.249577	397	1855	92.247932	406	1894	92.246149	416	1933	92.244671	426
1778	92.251812	387	1817	92.249485	397	1856	92.247918	407	1895	92.246133	416	1934	92.244616	426
1779	92.251789	387	1818	92.249393	397	1857	92.247837	407	1896	92.246111	417	1935	92.244611	426
1780	92.251759	388	1819	92.24939	397	1858	92.247802	407	1897	92.24611	417	1936	92.244557	427
1781	92.251696	388	1820	92.249356	398	1859	92.247719	407	1898	92.246082	417	1937	92.244394	427
1782	92.251685	388	1821	92.2493	398	1860	92.247706	408	1899	92.24605	417	1938	92.244371	427
1783	92.251585	388	1822	92.249262	398	1861	92.247669	408	1900	92.246048	418	1939	92.244368	427
1784	92.251483	389	1823	92.249233	398	1862	92.247656	408	1901	92.24602	418	1940	92.24435	428
1785	92.251455	389	1824	92.249219	399	1863	92.247595	408	1902	92.245927	418	1941	92.244258	428
1786	92.251345	389	1825	92.249147	399	1864	92.247576	409	1903	92.245888	418	1942	92.244172	428
1787	92.251246	389	1826	92.249118	399	1865	92.247518	409	1904	92.245813	419	1943	92.244094	428
1788	92.251176	390	1827	92.24907	399	1866	92.247481	409	1905	92.245721	419	1944	92.244005	429
1789	92.251105	390	1828	92.249054	400	1867	92.247467	409	1906	92.245673	419	1945	92.243878	429
1790	92.251088	390	1829	92.248985	400	1868	92.247457	410	1907	92.245601	419	1946	92.243869	429
1791	92.251071	390	1830	92.248855	400	1869	92.247374	410	1908	92.245591	420	1947	92.243603	429
1792	92.25105	391	1831	92.24884	400	1870	92.247298	410	1909	92.245552	420	1948	92.243601	430
1793	92.250919	391	1832	92.248719	401	1871	92.247288	410	1910	92.245541	420	1949	92.243506	430
1794	92.250917	391	1833	92.248665	401	1872	92.247254	411	1911	92.245507	420	1950	92.243436	430

Garbache F.

CORTE 500mm (3)

N°	Velocidad (RPM)	Posición (mm)	N°	Velocidad (RPM)	Posición (mm)	N°	Velocidad (RPM)	Posición (mm)	N°	Velocidad (RPM)	Posición (mm)	N°	Velocidad (RPM)	Posición (mm)
1951	92.243412	430	1990	92.241552	440	2029	92.239472	450	2068	92.2379	460	2107	92.236103	469
1952	92.243401	431	1991	92.241493	440	2030	92.239453	450	2069	92.237868	460	2108	92.23597	470
1953	92.243364	431	1992	92.241454	441	2031	92.239449	450	2070	92.237803	460	2109	92.235961	470
1954	92.24335	431	1993	92.241408	441	2032	92.239438	451	2071	92.237777	460	2110	92.235948	470
1955	92.243345	431	1994	92.241276	441	2033	92.239413	451	2072	92.237592	461	2111	92.235831	470
1956	92.243264	432	1995	92.241251	441	2034	92.239411	451	2073	92.237571	461	2112	92.23578	471
1957	92.243232	432	1996	92.241228	442	2035	92.239369	451	2074	92.237553	461	2113	92.235776	471
1958	92.243222	432	1997	92.241167	442	2036	92.23929	452	2075	92.237333	461	2114	92.235615	471
1959	92.243214	432	1998	92.24107	442	2037	92.239206	452	2076	92.237237	462	2115	92.235563	471
1960	92.243188	433	1999	92.240935	442	2038	92.239178	452	2077	92.237218	462	2116	92.235525	472
1961	92.243158	433	2000	92.240894	443	2039	92.239067	452	2078	92.237118	462	2117	92.235451	472
1962	92.24314	433	2001	92.240891	443	2040	92.239013	453	2079	92.237113	462	2118	92.235439	472
1963	92.243104	433	2002	92.240832	443	2041	92.238994	453	2080	92.23709	463	2119	92.23536	472
1964	92.243095	434	2003	92.240813	443	2042	92.238958	453	2081	92.237063	463	2120	92.235333	473
1965	92.243055	434	2004	92.240716	444	2043	92.238865	453	2082	92.237001	463	2121	92.235321	473
1966	92.243041	434	2005	92.240708	444	2044	92.238849	454	2083	92.236963	463	2122	92.235317	473
1967	92.24302	434	2006	92.240663	444	2045	92.238821	454	2084	92.236929	464	2123	92.235315	473
1968	92.242979	435	2007	92.240597	444	2046	92.238811	454	2085	92.236787	464	2124	92.235266	474
1969	92.242974	435	2008	92.240581	445	2047	92.238789	454	2086	92.23677	464	2125	92.235257	474
1970	92.242913	435	2009	92.240551	445	2048	92.238771	455	2087	92.236761	464	2126	92.235171	474
1971	92.242789	435	2010	92.240522	445	2049	92.238766	455	2088	92.236731	465	2127	92.235087	474
1972	92.242745	436	2011	92.240364	445	2050	92.238713	455	2089	92.236731	465	2128	92.235004	475
1973	92.242603	436	2012	92.240357	446	2051	92.238706	455	2090	92.236728	465	2129	92.234846	475
1974	92.242575	436	2013	92.240294	446	2052	92.238647	456	2091	92.236711	465	2130	92.234844	475
1975	92.242567	436	2014	92.24011	446	2053	92.238611	456	2092	92.236693	466	2131	92.234819	475
1976	92.242552	437	2015	92.240108	446	2054	92.238609	456	2093	92.236627	466	2132	92.23477	476
1977	92.242528	437	2016	92.240072	447	2055	92.238606	456	2094	92.236607	466	2133	92.234754	476
1978	92.242509	437	2017	92.240066	447	2056	92.238599	457	2095	92.236593	466	2134	92.234744	476
1979	92.242467	437	2018	92.239962	447	2057	92.238584	457	2096	92.236502	467	2135	92.234736	476
1980	92.242462	438	2019	92.239932	447	2058	92.238547	457	2097	92.236499	467	2136	92.234677	477
1981	92.242227	438	2020	92.239785	448	2059	92.238488	457	2098	92.236488	467	2137	92.234672	477
1982	92.242202	438	2021	92.239768	448	2060	92.238391	458	2099	92.236451	467	2138	92.23459	477
1983	92.242126	438	2022	92.239741	448	2061	92.238322	458	2100	92.2364	468	2139	92.23457	477
1984	92.242018	439	2023	92.239623	448	2062	92.238251	458	2101	92.236307	468	2140	92.234412	478
1985	92.241999	439	2024	92.239622	449	2063	92.238246	458	2102	92.23628	468	2141	92.234361	478
1986	92.2419	439	2025	92.23959	449	2064	92.238224	459	2103	92.23624	468	2142	92.234332	478
1987	92.241857	439	2026	92.239564	449	2065	92.238172	459	2104	92.236199	469	2143	92.234259	478
1988	92.241764	440	2027	92.239486	449	2066	92.238009	459	2105	92.236148	469	2144	92.234227	479
1989	92.241566	440	2028	92.239483	450	2067	92.237955	459	2106	92.236146	469	2145	92.234186	479

Garbache F.

CORTE 500mm (3)

N°	Velocidad (RPM)	Posición (mm)	N°	Velocidad (RPM)	Posición (mm)	N°	Velocidad (RPM)	Posición (mm)	N°	Velocidad (RPM)	Posición (mm)	N°	Velocidad (RPM)	Posición (mm)
2146	92.233996	479	2185	92.232343	489	2224	80.145469	499	2263	0	501	2302	0	501
2147	92.233964	479	2186	92.232316	489	2225	68.235855	499	2264	0	501	2303	0	501
2148	92.233953	480	2187	92.232255	489	2226	65.333411	499	2265	0	501	2304	0	501
2149	92.233918	480	2188	92.232195	490	2227	59.617047	499	2266	0	501	2305	0	501
2150	92.233861	480	2189	92.232193	490	2228	59.021412	500	2267	0	501	2306	0	501
2151	92.233707	480	2190	92.232167	490	2229	58.476657	500	2268	0	501	2307	0	501
2152	92.233704	481	2191	92.232129	490	2230	51.223924	500	2269	0	501	2308	0	501
2153	92.23369	481	2192	92.232104	491	2231	45.012701	500	2270	0	501	2309	0	501
2154	92.233453	481	2193	92.232029	491	2232	31.217817	500	2271	0	501	2310	0	501
2155	92.233391	481	2194	92.231978	491	2233	24.197199	500	2272	0	501	2311	0	501
2156	92.233312	482	2195	92.23191	491	2234	20.658486	500	2273	0	501	2312	0	501
2157	92.233224	482	2196	92.231826	492	2235	11.757054	501	2274	0	501	2313	0	501
2158	92.233162	482	2197	92.231675	492	2236	10.36505	501	2275	0	501	2314	0	501
2159	92.233106	482	2198	92.231617	492	2237	6.766595	501	2276	0	501	2315	0	501
2160	92.233103	483	2199	92.231579	492	2238	2.600856	501	2277	0	501	2316	0	501
2161	92.233074	483	2200	92.231557	493	2239	0	501	2278	0	501	2317	0	501
2162	92.233054	483	2201	92.231547	493	2240	0	501	2279	0	501	2318	0	501
2163	92.233047	483	2202	92.231521	493	2241	0	501	2280	0	501	2319	0	501
2164	92.233038	484	2203	92.23152	493	2242	0	501	2281	0	501	2320	0	501
2165	92.23297	484	2204	92.231518	494	2243	0	501	2282	0	501	2321	0	501
2166	92.23294	484	2205	92.231489	494	2244	0	501	2283	0	501	2322	0	501
2167	92.232928	484	2206	92.231439	494	2245	0	501	2284	0	501	2323	0	501
2168	92.232914	485	2207	92.23141	494	2246	0	501	2285	0	501	2324	0	501
2169	92.232887	485	2208	92.231381	495	2247	0	501	2286	0	501	2325	0	501
2170	92.232813	485	2209	92.231368	495	2248	0	501	2287	0	501	2326	0	501
2171	92.232805	485	2210	92.231368	495	2249	0	501	2288	0	501	2327	0	501
2172	92.232712	486	2211	92.231319	495	2250	0	501	2289	0	501	2328	0	501
2173	92.232684	486	2212	92.231302	496	2251	0	501	2290	0	501	2329	0	501
2174	92.232643	486	2213	92.231272	496	2252	0	501	2291	0	501	2330	0	501
2175	92.232627	486	2214	92.231227	496	2253	0	501	2292	0	501	2331	0	501
2176	92.232525	487	2215	92.231222	496	2254	0	501	2293	0	501	2332	0	501
2177	92.232524	487	2216	92.231174	497	2255	0	501	2294	0	501	2333	0	501
2178	92.232522	487	2217	92.231078	497	2256	0	501	2295	0	501	2334	0	501
2179	92.232477	487	2218	92.231057	497	2257	0	501	2296	0	501	2335	0	501
2180	92.232476	488	2219	92.230972	497	2258	0	501	2297	0	501	2336	0	501
2181	92.232473	488	2220	92.230938	498	2259	0	501	2298	0	501	2337	0	501
2182	92.232469	488	2221	92.230867	498	2260	0	501	2299	0	501	2338	0	501
2183	92.232461	488	2222	92.23085	498	2261	0	501	2300	0	501	2339	0	501
2184	92.232432	489	2223	88.118102	498	2262	0	501	2301	0	501	2340	0	501

Garbache F.

CORTE 500mm (4)

N°	Velocidad (RPM)	Posición (mm)	N°	Velocidad (RPM)	Posición (mm)	N°	Velocidad (RPM)	Posición (mm)	N°	Velocidad (RPM)	Posición (mm)	N°	Velocidad (RPM)	Posición (mm)
1	0	0	40	46.048566	0	79	84.513056	2	118	94.855594	10	157	93.102651	17
2	1.72761	0	41	50.295511	0	80	85.287833	2	119	94.855364	10	158	93.066333	18
3	4.781367	0	42	51.6959	0	81	86.104983	2	120	94.85496	11	159	93.065763	18
4	5.609613	0	43	53.287772	0	82	87.025605	2	121	94.852556	11	160	93.061089	18
5	5.691193	0	44	53.450528	0	83	87.293015	2	122	94.848468	11	161	93.053992	18
6	7.024194	0	45	54.143038	0	84	87.753322	3	123	94.847299	11	162	93.049046	19
7	7.072525	0	46	55.851401	0	85	87.869967	3	124	94.79074	11	163	93.020051	19
8	7.254504	0	47	56.416083	0	86	88.182037	3	125	94.720727	11	164	92.848302	19
9	7.782964	0	48	58.244736	0	87	88.439345	3	126	94.705183	11	165	92.841938	19
10	8.632562	0	49	58.916158	0	88	88.748854	4	127	94.691804	11	166	92.797814	20
11	12.72374	0	50	61.519017	0	89	89.439708	4	128	94.662581	12	167	92.758706	20
12	13.138993	0	51	66.959763	0	90	89.467202	4	129	94.560828	12	168	92.758692	20
13	14.058566	0	52	68.236209	0	91	89.472535	4	130	94.411845	12	169	92.753158	20
14	14.112386	0	53	68.299399	0	92	90.036887	5	131	94.367706	12	170	92.727333	21
15	15.121721	0	54	68.327714	0	93	90.402748	5	132	94.362422	13	171	92.70762	21
16	16.718256	0	55	69.412329	0	94	90.648491	5	133	94.340872	13	172	92.627576	21
17	18.791186	0	56	69.576529	0	95	90.956565	5	134	94.267986	13	173	92.620991	21
18	21.13056	0	57	70.778848	1	96	91.725627	5	135	94.202258	13	174	92.609929	21
19	23.416275	0	58	71.696554	1	97	92.927381	5	136	94.189636	13	175	92.607654	21
20	24.196909	0	59	74.11767	1	98	93.125974	5	137	94.167638	13	176	92.578455	21
21	24.402155	0	60	74.607233	1	99	93.987421	5	138	94.156217	13	177	92.551448	21
22	27.22021	0	61	74.897582	1	100	94.424597	6	139	94.136907	14	178	92.5226	22
23	27.948462	0	62	75.872013	1	101	94.634177	6	140	94.027743	14	179	92.464612	22
24	31.112387	0	63	76.212835	1	102	94.605232	6	141	94.023657	14	180	92.461824	22
25	31.351839	0	64	77.666881	1	103	94.690541	6	142	93.992181	14	181	92.45555	22
26	31.594002	0	65	78.379105	1	104	94.736181	7	143	93.990568	14	182	92.446815	22
27	31.691318	0	66	79.304974	1	105	94.758807	7	144	93.990144	14	183	92.436892	22
28	32.34568	0	67	79.57303	1	106	94.774968	7	145	93.950942	14	184	92.410764	22
29	33.135393	0	68	79.614819	1	107	94.792847	7	146	93.935231	15	185	92.375505	22
30	35.85609	0	69	79.743501	1	108	94.813328	8	147	93.93017	15	186	92.367361	22
31	36.477992	0	70	80.105692	1	109	94.84716	8	148	93.883779	15	187	92.367246	22
32	36.649348	0	71	81.322916	1	110	94.868465	8	149	93.838505	15	188	92.367237	22
33	37.33647	0	72	81.421564	2	111	94.866958	8	150	93.836928	16	189	92.367229	22
34	37.464059	0	73	81.607144	2	112	94.865598	9	151	93.231036	16	190	92.367188	23
35	39.253327	0	74	83.252319	2	113	94.862915	9	152	93.222629	16	191	92.36718	23
36	40.191724	0	75	83.483642	2	114	94.862485	9	153	93.201776	16	192	92.367086	23
37	40.223342	0	76	83.911334	2	115	94.862103	9	154	93.144428	17	193	92.366946	23
38	43.593325	0	77	84.105751	2	116	94.861073	10	155	93.115269	17	194	92.366817	23
39	45.509927	0	78	84.33806	2	117	94.856756	10	156	93.104155	17	195	92.3668	23

J. Zorobache F.

CORTE 500mm (4)

N°	Velocidad (RPM)	Posición (mm)	N°	Velocidad (RPM)	Posición (mm)	N°	Velocidad (RPM)	Posición (mm)	N°	Velocidad (RPM)	Posición (mm)	N°	Velocidad (RPM)	Posición (mm)
196	92.366728	23	235	92.362115	26	274	92.357565	31	313	92.353651	39	352	92.348508	47
197	92.366225	23	236	92.361904	26	275	92.357558	31	314	92.353514	39	353	92.348473	47
198	92.366209	23	237	92.361874	26	276	92.357548	32	315	92.353332	39	354	92.34837	47
199	92.366209	23	238	92.361821	26	277	92.357328	32	316	92.353313	40	355	92.348269	47
200	92.366087	23	239	92.361736	26	278	92.35711	32	317	92.353224	40	356	92.348119	48
201	92.366027	23	240	92.361406	26	279	92.356998	32	318	92.35304	40	357	92.348045	48
202	92.365347	24	241	92.361355	26	280	92.356923	32	319	92.352971	40	358	92.348038	48
203	92.365344	24	242	92.361025	27	281	92.35675	32	320	92.352856	40	359	92.34803	48
204	92.364813	24	243	92.360929	27	282	92.356493	32	321	92.352656	40	360	92.347961	48
205	92.364807	24	244	92.360918	27	283	92.356442	32	322	92.352516	40	361	92.347958	48
206	92.364743	24	245	92.360908	27	284	92.356293	33	323	92.352015	40	362	92.347958	48
207	92.364742	24	246	92.36072	27	285	92.35613	33	324	92.351963	41	363	92.347864	48
208	92.364693	24	247	92.3607	27	286	92.355967	33	325	92.351946	41	364	92.347769	49
209	92.364614	24	248	92.360572	27	287	92.355868	33	326	92.351915	41	365	92.347688	49
210	92.364559	24	249	92.360564	27	288	92.355835	34	327	92.351905	41	366	92.347605	49
211	92.364479	24	250	92.360487	27	289	92.355727	34	328	92.351607	42	367	92.347445	49
212	92.364263	24	251	92.360403	27	290	92.355584	34	329	92.351562	42	368	92.347393	50
213	92.364222	24	252	92.360135	27	291	92.355484	34	330	92.351289	42	369	92.347239	50
214	92.364197	25	253	92.360036	27	292	92.35543	35	331	92.350967	42	370	92.347183	50
215	92.364026	25	254	92.359553	27	293	92.355278	35	332	92.350793	43	371	92.347064	50
216	92.363842	25	255	92.359481	27	294	92.355259	35	333	92.350707	43	372	92.347048	51
217	92.36366	25	256	92.359415	27	295	92.355078	35	334	92.350659	43	373	92.346868	51
218	92.36362	25	257	92.359359	27	296	92.355022	36	335	92.350643	43	374	92.346709	51
219	92.363612	25	258	92.35933	27	297	92.354929	36	336	92.350611	44	375	92.346481	51
220	92.363261	25	259	92.359297	27	298	92.354677	36	337	92.350578	44	376	92.346459	52
221	92.363186	25	260	92.35919	28	299	92.354587	36	338	92.350545	44	377	92.346412	52
222	92.363148	26	261	92.35919	28	300	92.354568	37	339	92.350527	44	378	92.346296	52
223	92.363064	26	262	92.359035	28	301	92.354552	37	340	92.350518	45	379	92.346047	52
224	92.363051	26	263	92.358637	28	302	92.354442	37	341	92.350447	45	380	92.345999	52
225	92.363046	26	264	92.358509	29	303	92.354432	37	342	92.35007	45	381	92.345941	52
226	92.362758	26	265	92.35829	29	304	92.354364	37	343	92.349991	45	382	92.3459	52
227	92.362613	26	266	92.358278	29	305	92.354225	37	344	92.349965	45	383	92.345894	52
228	92.362609	26	267	92.358188	29	306	92.354218	37	345	92.349802	45	384	92.345892	53
229	92.362601	26	268	92.358118	30	307	92.35412	37	346	92.349399	45	385	92.345766	53
230	92.362571	26	269	92.357975	30	308	92.353952	38	347	92.349244	45	386	92.345766	53
231	92.3625	26	270	92.357916	30	309	92.353935	38	348	92.348981	46	387	92.345458	53
232	92.362453	26	271	92.357794	30	310	92.353912	38	349	92.348688	46	388	92.345164	54
233	92.362218	26	272	92.357648	31	311	92.353806	38	350	92.348632	46	389	92.345081	54
234	92.362136	26	273	92.357576	31	312	92.353672	39	351	92.3486	46	390	92.345011	54

G. Zerbache F.

CORTE 500mm (4)

N°	Velocidad (RPM)	Posición (mm)	N°	Velocidad (RPM)	Posición (mm)	N°	Velocidad (RPM)	Posición (mm)	N°	Velocidad (RPM)	Posición (mm)	N°	Velocidad (RPM)	Posición (mm)
391	92.344715	54	430	92.340617	62	469	92.337234	70	508	92.334235	78	547	92.329568	85
392	92.344665	55	431	92.340586	62	470	92.337221	70	509	92.334197	78	548	92.329426	85
393	92.344511	55	432	92.340538	63	471	92.337161	70	510	92.334167	78	549	92.329333	85
394	92.344452	55	433	92.340533	63	472	92.337151	70	511	92.334166	78	550	92.329271	85
395	92.344113	55	434	92.340353	63	473	92.337141	70	512	92.334019	78	551	92.329214	85
396	92.343979	56	435	92.340318	63	474	92.337092	70	513	92.333999	78	552	92.329103	86
397	92.343738	56	436	92.340226	63	475	92.336888	70	514	92.333825	78	553	92.329075	86
398	92.343527	56	437	92.340151	63	476	92.336852	71	515	92.333747	78	554	92.329017	86
399	92.343386	56	438	92.339989	63	477	92.336733	71	516	92.333678	79	555	92.328988	86
400	92.343157	56	439	92.33984	63	478	92.336718	71	517	92.333531	79	556	92.328975	87
401	92.343152	56	440	92.339804	64	479	92.336712	71	518	92.333462	79	557	92.328509	87
402	92.343133	56	441	92.339787	64	480	92.336672	72	519	92.333108	79	558	92.328093	87
403	92.342985	56	442	92.339709	64	481	92.336395	72	520	92.333034	80	559	92.327995	87
404	92.342975	57	443	92.339593	64	482	92.336102	72	521	92.333033	80	560	92.327853	88
405	92.342968	57	444	92.339411	65	483	92.335974	72	522	92.332949	80	561	92.327824	88
406	92.342832	57	445	92.339302	65	484	92.335889	73	523	92.332846	80	562	92.327729	88
407	92.342762	57	446	92.339267	65	485	92.33583	73	524	92.332799	81	563	92.327592	88
408	92.342561	58	447	92.339195	65	486	92.33563	73	525	92.332786	81	564	92.327589	89
409	92.342458	58	448	92.33908	66	487	92.335613	73	526	92.332745	81	565	92.327535	89
410	92.342337	58	449	92.338894	66	488	92.335606	74	527	92.332648	81	566	92.327158	89
411	92.342187	58	450	92.338774	66	489	92.335483	74	528	92.332387	82	567	92.327156	89
412	92.342067	59	451	92.338719	66	490	92.335287	74	529	92.332347	82	568	92.326989	90
413	92.342024	59	452	92.338684	67	491	92.335282	74	530	92.332256	82	569	92.326847	90
414	92.341989	59	453	92.338514	67	492	92.335259	74	531	92.331777	82	570	92.32682	90
415	92.341932	59	454	92.338365	67	493	92.335169	74	532	92.331729	82	571	92.326762	90
416	92.341649	60	455	92.338245	67	494	92.335141	74	533	92.331282	82	572	92.326707	90
417	92.341599	60	456	92.338232	67	495	92.335078	74	534	92.330675	82	573	92.326616	90
418	92.341589	60	457	92.338192	67	496	92.335061	75	535	92.330664	82	574	92.326566	90
419	92.341555	60	458	92.337883	67	497	92.335026	75	536	92.330398	83	575	92.326539	90
420	92.341436	60	459	92.337882	67	498	92.334859	75	537	92.330342	83	576	92.326266	91
421	92.341436	60	460	92.337877	68	499	92.334846	75	538	92.330245	83	577	92.326196	91
422	92.341301	60	461	92.337724	68	500	92.33476	76	539	92.330229	83	578	92.326189	91
423	92.341243	60	462	92.337697	68	501	92.334754	76	540	92.330192	84	579	92.326015	91
424	92.341029	61	463	92.337682	68	502	92.334694	76	541	92.330184	84	580	92.325847	92
425	92.341007	61	464	92.33765	69	503	92.334692	76	542	92.330141	84	581	92.325547	92
426	92.340981	61	465	92.337554	69	504	92.334641	77	543	92.329877	84	582	92.325401	92
427	92.34095	61	466	92.337488	69	505	92.334593	77	544	92.329799	85	583	92.325372	92
428	92.340906	62	467	92.337418	69	506	92.334417	77	545	92.329752	85	584	92.325349	92
429	92.340787	62	468	92.337349	70	507	92.334314	77	546	92.329677	85	585	92.325328	92

Garbache F.

CORTE 500mm (4)

N°	Velocidad (RPM)	Posición (mm)	N°	Velocidad (RPM)	Posición (mm)	N°	Velocidad (RPM)	Posición (mm)	N°	Velocidad (RPM)	Posición (mm)	N°	Velocidad (RPM)	Posición (mm)
586	92.325227	92	625	92.320377	101	664	92.315375	110	703	92.310783	120	742	92.306254	130
587	92.324981	93	626	92.320164	101	665	92.315326	111	704	92.310639	120	743	92.306135	130
588	92.324788	93	627	92.320149	101	666	92.31525	111	705	92.310602	121	744	92.306085	130
589	92.324665	93	628	92.320019	101	667	92.315225	111	706	92.310505	121	745	92.305994	131
590	92.324447	93	629	92.319853	102	668	92.314979	111	707	92.310399	121	746	92.305975	131
591	92.324367	94	630	92.319812	102	669	92.314895	112	708	92.31038	121	747	92.305845	131
592	92.324107	94	631	92.319771	102	670	92.314708	112	709	92.310306	122	748	92.305486	131
593	92.32403	94	632	92.319616	102	671	92.314638	112	710	92.310258	122	749	92.305413	132
594	92.323953	94	633	92.319611	103	672	92.314624	112	711	92.310121	122	750	92.305291	132
595	92.323934	95	634	92.319425	103	673	92.314562	113	712	92.310045	122	751	92.305167	132
596	92.323769	95	635	92.319406	103	674	92.314227	113	713	92.309877	123	752	92.304928	132
597	92.323678	95	636	92.319382	103	675	92.313958	113	714	92.309761	123	753	92.304764	133
598	92.323661	95	637	92.319055	104	676	92.313879	113	715	92.309739	123	754	92.304716	133
599	92.323603	95	638	92.318887	104	677	92.313438	114	716	92.309725	123	755	92.304374	133
600	92.323321	95	639	92.318849	104	678	92.313264	114	717	92.309658	124	756	92.304347	133
601	92.323192	95	640	92.318679	104	679	92.313242	114	718	92.309652	124	757	92.304184	134
602	92.32319	96	641	92.318615	105	680	92.31314	114	719	92.309603	124	758	92.303922	134
603	92.323163	96	642	92.318407	105	681	92.312878	115	720	92.309385	124	759	92.30365	134
604	92.32312	96	643	92.318394	105	682	92.31265	115	721	92.309334	125	760	92.30363	134
605	92.323115	96	644	92.318227	105	683	92.312492	115	722	92.309299	125	761	92.303492	135
606	92.322953	97	645	92.318123	106	684	92.312473	115	723	92.309281	125	762	92.303452	135
607	92.32277	97	646	92.31806	106	685	92.312334	116	724	92.309083	125	763	92.303344	135
608	92.322386	97	647	92.317823	106	686	92.312218	116	725	92.309034	126	764	92.303337	135
609	92.322291	97	648	92.317664	106	687	92.312164	116	726	92.308992	126	765	92.303313	136
610	92.322217	98	649	92.317586	107	688	92.312128	116	727	92.308948	126	766	92.303225	136
611	92.322166	98	650	92.317518	107	689	92.311948	117	728	92.308723	126	767	92.303213	136
612	92.322149	98	651	92.317421	107	690	92.31159	117	729	92.308535	127	768	92.303126	136
613	92.322115	98	652	92.317338	107	691	92.311574	117	730	92.307864	127	769	92.303109	137
614	92.321996	98	653	92.31721	108	692	92.311551	117	731	92.307818	127	770	92.303059	137
615	92.321977	98	654	92.317111	108	693	92.311544	118	732	92.307548	127	771	92.302929	137
616	92.321905	98	655	92.317096	108	694	92.31154	118	733	92.307528	128	772	92.302867	137
617	92.321762	99	656	92.317052	108	695	92.311533	118	734	92.307442	128	773	92.302721	138
618	92.321544	99	657	92.317026	109	696	92.311465	118	735	92.30715	128	774	92.302684	138
619	92.321386	99	658	92.317007	109	697	92.311441	119	736	92.306796	128	775	92.302474	138
620	92.320841	99	659	92.31678	109	698	92.311425	119	737	92.306761	129	776	92.302377	138
621	92.320814	100	660	92.316638	109	699	92.311283	119	738	92.306745	129	777	92.30225	139
622	92.320793	100	661	92.31631	110	700	92.311272	119	739	92.306668	129	778	92.302086	139
623	92.32068	100	662	92.316306	110	701	92.31108	120	740	92.306613	129	779	92.302033	139
624	92.320582	100	663	92.315908	110	702	92.310831	120	741	92.306268	130	780	92.301826	139

J. Zorobache F.

CORTE 500mm (4)

N°	Velocidad (RPM)	Posición (mm)	N°	Velocidad (RPM)	Posición (mm)	N°	Velocidad (RPM)	Posición (mm)	N°	Velocidad (RPM)	Posición (mm)	N°	Velocidad (RPM)	Posición (mm)
781	92.30173	140	820	92.297394	149	859	92.295362	159	898	92.293511	169	937	92.291613	179
782	92.301433	140	821	92.297286	150	860	92.295316	159	899	92.293367	169	938	92.291601	179
783	92.30139	140	822	92.29727	150	861	92.295206	160	900	92.293219	169	939	92.29159	179
784	92.301296	140	823	92.297209	150	862	92.29519	160	901	92.293123	170	940	92.291454	179
785	92.301274	141	824	92.297203	150	863	92.295173	160	902	92.293117	170	941	92.291402	180
786	92.301211	141	825	92.297134	151	864	92.295168	160	903	92.293047	170	942	92.291379	180
787	92.301134	141	826	92.296946	151	865	92.295156	161	904	92.293004	170	943	92.291373	180
788	92.300902	141	827	92.296827	151	866	92.295108	161	905	92.292981	171	944	92.291371	180
789	92.300888	142	828	92.296691	151	867	92.295085	161	906	92.292861	171	945	92.291362	181
790	92.300749	142	829	92.296579	152	868	92.295043	161	907	92.292861	171	946	92.291307	181
791	92.300661	142	830	92.296577	152	869	92.295002	162	908	92.292668	171	947	92.291277	181
792	92.3006	142	831	92.296555	152	870	92.294922	162	909	92.292552	172	948	92.291265	181
793	92.300248	143	832	92.296514	152	871	92.29489	162	910	92.292545	172	949	92.291134	182
794	92.300209	143	833	92.296481	153	872	92.294884	162	911	92.292528	172	950	92.290988	182
795	92.300157	143	834	92.296435	153	873	92.294878	163	912	92.292478	172	951	92.290973	182
796	92.29989	143	835	92.29635	153	874	92.294859	163	913	92.292451	173	952	92.290936	182
797	92.299747	144	836	92.296339	153	875	92.294848	163	914	92.292361	173	953	92.290859	183
798	92.299572	144	837	92.296324	154	876	92.294818	163	915	92.292355	173	954	92.290757	183
799	92.299464	144	838	92.296276	154	877	92.294806	164	916	92.292261	173	955	92.290747	183
800	92.299435	144	839	92.296274	154	878	92.294709	164	917	92.292229	174	956	92.290741	183
801	92.299329	145	840	92.29627	154	879	92.294658	164	918	92.292223	174	957	92.290708	184
802	92.299239	145	841	92.29617	155	880	92.294619	164	919	92.292189	174	958	92.290701	184
803	92.299047	145	842	92.296114	155	881	92.294555	165	920	92.292149	174	959	92.290694	184
804	92.299023	145	843	92.296096	155	882	92.294409	165	921	92.292045	175	960	92.29066	184
805	92.298886	146	844	92.296083	155	883	92.29428	165	922	92.292009	175	961	92.29059	185
806	92.298836	146	845	92.296069	156	884	92.294262	165	923	92.291983	175	962	92.290517	185
807	92.298687	146	846	92.296055	156	885	92.294208	166	924	92.291928	175	963	92.290496	185
808	92.298676	146	847	92.296024	156	886	92.294196	166	925	92.291905	176	964	92.290488	185
809	92.298583	147	848	92.296021	156	887	92.294181	166	926	92.291832	176	965	92.29043	186
810	92.298555	147	849	92.295968	157	888	92.294092	166	927	92.291816	176	966	92.290292	186
811	92.298484	147	850	92.295897	157	889	92.294087	167	928	92.291796	176	967	92.290284	186
812	92.298371	147	851	92.295781	157	890	92.294013	167	929	92.291754	177	968	92.290128	186
813	92.298267	148	852	92.295748	157	891	92.293908	167	930	92.29174	177	969	92.290115	187
814	92.29795	148	853	92.295667	158	892	92.293847	167	931	92.29172	177	970	92.290098	187
815	92.297837	148	854	92.295617	158	893	92.293713	168	932	92.291693	177	971	92.290045	187
816	92.297727	148	855	92.295564	158	894	92.293679	168	933	92.291667	178	972	92.29	187
817	92.297647	149	856	92.295507	158	895	92.293611	168	934	92.291657	178	973	92.289998	188
818	92.297425	149	857	92.295483	159	896	92.293597	168	935	92.291633	178	974	92.289937	188
819	92.297412	149	858	92.295473	159	897	92.293591	169	936	92.291632	178	975	92.289927	188

J. Zorobache F.

CORTE 500mm (4)

N°	Velocidad (RPM)	Posición (mm)	N°	Velocidad (RPM)	Posición (mm)	N°	Velocidad (RPM)	Posición (mm)	N°	Velocidad (RPM)	Posición (mm)	N°	Velocidad (RPM)	Posición (mm)
976	92.289923	188	1015	92.288062	198	1054	92.286274	208	1093	92.284654	218	1132	92.283229	227
977	92.289894	189	1016	92.288019	198	1055	92.286243	208	1094	92.284632	218	1133	92.283067	228
978	92.289776	189	1017	92.288004	199	1056	92.286236	208	1095	92.284617	218	1134	92.283059	228
979	92.289725	189	1018	92.287937	199	1057	92.286206	209	1096	92.284612	218	1135	92.282958	228
980	92.28962	189	1019	92.28793	199	1058	92.286107	209	1097	92.284579	219	1136	92.282883	228
981	92.289605	190	1020	92.287883	199	1059	92.285931	209	1098	92.284509	219	1137	92.28274	229
982	92.289571	190	1021	92.287843	200	1060	92.285913	209	1099	92.284481	219	1138	92.28272	229
983	92.289556	190	1022	92.287838	200	1061	92.28591	210	1100	92.284341	219	1139	92.282699	229
984	92.289418	190	1023	92.287831	200	1062	92.285893	210	1101	92.284284	220	1140	92.28269	229
985	92.289396	191	1024	92.287827	200	1063	92.285842	210	1102	92.284276	220	1141	92.282629	230
986	92.289385	191	1025	92.287807	201	1064	92.285798	210	1103	92.284243	220	1142	92.282589	230
987	92.289324	191	1026	92.28779	201	1065	92.285785	211	1104	92.284227	220	1143	92.282554	230
988	92.289301	191	1027	92.287783	201	1066	92.285736	211	1105	92.284217	221	1144	92.282533	230
989	92.28922	192	1028	92.287701	201	1067	92.285735	211	1106	92.284164	221	1145	92.282377	231
990	92.289166	192	1029	92.287552	202	1068	92.285673	211	1107	92.284079	221	1146	92.282354	231
991	92.289152	192	1030	92.287449	202	1069	92.285672	212	1108	92.284065	221	1147	92.282134	231
992	92.289149	192	1031	92.287422	202	1070	92.285651	212	1109	92.284043	222	1148	92.282084	231
993	92.289144	193	1032	92.287351	202	1071	92.285616	212	1110	92.284037	222	1149	92.282056	232
994	92.28908	193	1033	92.287349	203	1072	92.28561	212	1111	92.284003	222	1150	92.282042	232
995	92.289001	193	1034	92.287286	203	1073	92.285497	213	1112	92.283972	222	1151	92.281986	232
996	92.28894	193	1035	92.287207	203	1074	92.285436	213	1113	92.28393	223	1152	92.28197	232
997	92.288919	194	1036	92.287187	203	1075	92.285436	213	1114	92.283888	223	1153	92.281959	233
998	92.288917	194	1037	92.287112	204	1076	92.285276	213	1115	92.283831	223	1154	92.281937	233
999	92.288886	194	1038	92.287096	204	1077	92.285249	214	1116	92.283826	223	1155	92.28179	233
1000	92.288828	194	1039	92.287071	204	1078	92.285237	214	1117	92.28382	224	1156	92.281775	233
1001	92.288726	195	1040	92.286842	204	1079	92.285217	214	1118	92.283812	224	1157	92.281732	234
1002	92.28872	195	1041	92.28682	205	1080	92.285149	214	1119	92.283775	224	1158	92.28171	234
1003	92.2887	195	1042	92.286761	205	1081	92.285001	215	1120	92.283718	224	1159	92.281672	234
1004	92.288662	195	1043	92.286758	205	1082	92.28496	215	1121	92.283677	225	1160	92.281561	234
1005	92.288658	196	1044	92.286743	205	1083	92.284958	215	1122	92.283608	225	1161	92.281555	235
1006	92.288654	196	1045	92.286732	206	1084	92.284865	215	1123	92.283559	225	1162	92.281532	235
1007	92.288645	196	1046	92.286713	206	1085	92.284849	216	1124	92.283483	225	1163	92.281522	235
1008	92.288618	196	1047	92.286611	206	1086	92.284833	216	1125	92.283451	226	1164	92.281453	235
1009	92.288576	197	1048	92.286605	206	1087	92.284815	216	1126	92.283441	226	1165	92.281328	236
1010	92.288502	197	1049	92.286593	207	1088	92.284808	216	1127	92.283427	226	1166	92.281313	236
1011	92.288256	197	1050	92.286568	207	1089	92.284802	217	1128	92.283357	226	1167	92.281292	236
1012	92.288238	197	1051	92.286566	207	1090	92.284772	217	1129	92.283305	227	1168	92.281246	236
1013	92.288236	198	1052	92.286451	207	1091	92.284717	217	1130	92.283287	227	1169	92.281225	237
1014	92.288144	198	1053	92.286381	208	1092	92.284661	217	1131	92.283252	227	1170	92.281205	237

J. Zorobache F.

CORTE 500mm (4)

N°	Velocidad (RPM)	Posición (mm)	N°	Velocidad (RPM)	Posición (mm)	N°	Velocidad (RPM)	Posición (mm)	N°	Velocidad (RPM)	Posición (mm)	N°	Velocidad (RPM)	Posición (mm)
1171	92.28118	237	1210	92.279055	247	1249	92.276648	257	1288	92.274851	266	1327	92.273173	276
1172	92.281059	237	1211	92.279016	247	1250	92.276563	257	1289	92.274848	267	1328	92.273129	276
1173	92.281051	238	1212	92.278949	247	1251	92.276548	257	1290	92.274845	267	1329	92.273108	277
1174	92.280955	238	1213	92.278907	248	1252	92.276482	257	1291	92.274623	267	1330	92.273052	277
1175	92.280931	238	1214	92.278762	248	1253	92.276438	258	1292	92.2746	267	1331	92.273025	277
1176	92.280907	238	1215	92.278756	248	1254	92.276432	258	1293	92.27459	268	1332	92.272981	277
1177	92.280896	239	1216	92.278726	248	1255	92.276364	258	1294	92.274528	268	1333	92.272968	278
1178	92.280851	239	1217	92.278642	249	1256	92.276309	258	1295	92.274526	268	1334	92.272967	278
1179	92.280812	239	1218	92.278555	249	1257	92.276253	259	1296	92.274458	268	1335	92.272926	278
1180	92.280724	239	1219	92.278292	249	1258	92.276154	259	1297	92.274413	269	1336	92.272908	278
1181	92.280605	240	1220	92.27827	249	1259	92.276122	259	1298	92.274394	269	1337	92.272846	279
1182	92.28056	240	1221	92.278207	250	1260	92.276113	259	1299	92.274393	269	1338	92.272829	279
1183	92.280494	240	1222	92.278159	250	1261	92.27601	260	1300	92.274378	269	1339	92.27282	279
1184	92.280417	240	1223	92.278042	250	1262	92.275898	260	1301	92.274368	270	1340	92.272791	279
1185	92.2803	241	1224	92.27802	250	1263	92.275893	260	1302	92.27436	270	1341	92.272767	280
1186	92.280278	241	1225	92.277942	251	1264	92.275815	260	1303	92.274335	270	1342	92.272761	280
1187	92.280213	241	1226	92.277928	251	1265	92.275799	261	1304	92.274289	270	1343	92.272755	280
1188	92.280175	241	1227	92.277915	251	1266	92.275778	261	1305	92.274219	271	1344	92.272713	280
1189	92.280144	242	1228	92.277905	251	1267	92.275733	261	1306	92.274163	271	1345	92.272695	281
1190	92.280062	242	1229	92.277869	252	1268	92.275658	261	1307	92.274134	271	1346	92.272681	281
1191	92.280027	242	1230	92.277808	252	1269	92.275627	262	1308	92.274039	271	1347	92.272674	281
1192	92.279983	242	1231	92.277759	252	1270	92.27562	262	1309	92.274015	272	1348	92.272661	281
1193	92.27998	243	1232	92.277666	252	1271	92.275412	262	1310	92.273897	272	1349	92.272592	282
1194	92.279979	243	1233	92.277632	253	1272	92.275401	262	1311	92.273891	272	1350	92.272565	282
1195	92.27985	243	1234	92.277632	253	1273	92.275331	263	1312	92.273783	272	1351	92.27254	282
1196	92.279832	243	1235	92.277596	253	1274	92.275316	263	1313	92.273726	273	1352	92.27246	282
1197	92.279727	244	1236	92.277588	253	1275	92.275237	263	1314	92.2737	273	1353	92.272415	283
1198	92.279683	244	1237	92.277584	254	1276	92.275232	263	1315	92.273664	273	1354	92.272374	283
1199	92.279559	244	1238	92.277557	254	1277	92.275199	264	1316	92.27365	273	1355	92.272301	283
1200	92.279505	244	1239	92.277348	254	1278	92.275117	264	1317	92.273553	274	1356	92.272213	283
1201	92.27949	245	1240	92.277291	254	1279	92.27509	264	1318	92.273484	274	1357	92.272132	284
1202	92.279398	245	1241	92.276977	255	1280	92.275037	264	1319	92.273476	274	1358	92.272085	284
1203	92.279367	245	1242	92.276971	255	1281	92.27503	265	1320	92.273302	274	1359	92.272069	284
1204	92.279355	245	1243	92.276937	255	1282	92.274978	265	1321	92.273292	275	1360	92.272052	284
1205	92.279325	246	1244	92.276878	255	1283	92.274947	265	1322	92.273275	275	1361	92.271935	285
1206	92.279236	246	1245	92.276851	256	1284	92.274942	265	1323	92.273262	275	1362	92.271932	285
1207	92.279182	246	1246	92.276795	256	1285	92.27494	266	1324	92.273212	275	1363	92.271896	285
1208	92.279147	246	1247	92.276761	256	1286	92.274925	266	1325	92.27319	276	1364	92.271895	285
1209	92.279103	247	1248	92.276756	256	1287	92.274858	266	1326	92.27319	276	1365	92.271884	286

Garbache F.

CORTE 500mm (4)

N°	Velocidad (RPM)	Posición (mm)	N°	Velocidad (RPM)	Posición (mm)	N°	Velocidad (RPM)	Posición (mm)	N°	Velocidad (RPM)	Posición (mm)	N°	Velocidad (RPM)	Posición (mm)
1366	92.271842	286	1405	92.270064	296	1444	92.268107	305	1483	92.266179	315	1522	92.263929	325
1367	92.271785	286	1406	92.270041	296	1445	92.268083	306	1484	92.266112	315	1523	92.263888	325
1368	92.271641	286	1407	92.269977	296	1446	92.268	306	1485	92.266072	316	1524	92.263837	325
1369	92.271594	287	1408	92.269937	296	1447	92.267919	306	1486	92.26607	316	1525	92.263825	326
1370	92.27159	287	1409	92.269892	297	1448	92.267813	306	1487	92.266063	316	1526	92.263803	326
1371	92.271518	287	1410	92.269878	297	1449	92.267705	307	1488	92.266061	316	1527	92.263716	326
1372	92.271504	287	1411	92.269876	297	1450	92.267698	307	1489	92.266008	317	1528	92.263679	326
1373	92.271402	288	1412	92.269873	297	1451	92.267614	307	1490	92.265952	317	1529	92.263624	327
1374	92.27137	288	1413	92.269788	298	1452	92.267547	307	1491	92.265888	317	1530	92.263615	327
1375	92.271353	288	1414	92.269765	298	1453	92.267524	308	1492	92.265815	317	1531	92.263598	327
1376	92.271322	288	1415	92.269661	298	1454	92.26752	308	1493	92.265697	318	1532	92.263578	327
1377	92.271242	289	1416	92.269631	298	1455	92.267479	308	1494	92.265673	318	1533	92.263538	328
1378	92.271241	289	1417	92.269619	299	1456	92.267434	308	1495	92.265619	318	1534	92.263525	328
1379	92.271208	289	1418	92.269617	299	1457	92.267387	309	1496	92.265481	318	1535	92.263452	328
1380	92.271195	289	1419	92.269605	299	1458	92.267369	309	1497	92.265454	319	1536	92.263441	328
1381	92.271075	290	1420	92.269579	299	1459	92.26732	309	1498	92.265386	319	1537	92.263177	329
1382	92.271015	290	1421	92.269561	300	1460	92.267229	309	1499	92.26529	319	1538	92.263061	329
1383	92.27098	290	1422	92.269544	300	1461	92.267215	310	1500	92.265278	319	1539	92.263028	329
1384	92.270947	290	1423	92.269415	300	1462	92.267192	310	1501	92.265218	320	1540	92.263005	329
1385	92.270785	291	1424	92.26925	300	1463	92.267158	310	1502	92.265195	320	1541	92.262942	330
1386	92.270777	291	1425	92.269202	301	1464	92.267145	310	1503	92.26509	320	1542	92.262942	330
1387	92.270749	291	1426	92.269192	301	1465	92.266935	311	1504	92.26508	320	1543	92.262906	330
1388	92.270737	291	1427	92.269137	301	1466	92.266901	311	1505	92.265059	321	1544	92.262831	330
1389	92.270696	292	1428	92.269133	301	1467	92.266896	311	1506	92.265058	321	1545	92.262821	331
1390	92.270672	292	1429	92.269113	302	1468	92.266862	311	1507	92.265024	321	1546	92.262805	331
1391	92.270599	292	1430	92.268981	302	1469	92.266858	312	1508	92.264895	321	1547	92.262613	331
1392	92.27055	292	1431	92.268966	302	1470	92.266833	312	1509	92.264776	322	1548	92.262577	331
1393	92.270506	293	1432	92.26892	302	1471	92.266763	312	1510	92.264661	322	1549	92.26254	332
1394	92.270499	293	1433	92.268601	303	1472	92.266759	312	1511	92.264613	322	1550	92.262519	332
1395	92.270447	293	1434	92.268566	303	1473	92.26673	313	1512	92.264531	322	1551	92.262505	332
1396	92.270404	293	1435	92.268525	303	1474	92.266668	313	1513	92.264508	323	1552	92.262489	332
1397	92.270375	294	1436	92.268515	303	1475	92.266637	313	1514	92.264489	323	1553	92.262477	333
1398	92.270356	294	1437	92.268367	304	1476	92.266591	313	1515	92.264394	323	1554	92.262393	333
1399	92.270277	294	1438	92.268365	304	1477	92.266559	314	1516	92.264367	323	1555	92.262352	333
1400	92.270259	294	1439	92.268213	304	1478	92.26647	314	1517	92.26435	324	1556	92.262349	333
1401	92.270243	295	1440	92.268208	304	1479	92.266423	314	1518	92.264306	324	1557	92.262306	334
1402	92.270222	295	1441	92.268196	305	1480	92.266283	314	1519	92.264219	324	1558	92.262279	334
1403	92.270134	295	1442	92.268176	305	1481	92.266238	315	1520	92.264163	324	1559	92.262256	334
1404	92.270103	295	1443	92.268135	305	1482	92.266233	315	1521	92.26402	325	1560	92.262238	334

CORTE 500mm (4)

N°	Velocidad (RPM)	Posición (mm)	N°	Velocidad (RPM)	Posición (mm)	N°	Velocidad (RPM)	Posición (mm)	N°	Velocidad (RPM)	Posición (mm)	N°	Velocidad (RPM)	Posición (mm)
1561	92.262224	335	1600	92.260367	344	1639	92.257625	354	1678	92.25583	364	1717	92.253463	374
1562	92.262166	335	1601	92.260164	345	1640	92.257548	354	1679	92.255818	364	1718	92.253451	374
1563	92.26209	335	1602	92.260095	345	1641	92.25752	355	1680	92.255777	364	1719	92.253333	374
1564	92.262006	335	1603	92.260086	345	1642	92.257496	355	1681	92.255682	365	1720	92.253326	374
1565	92.261971	336	1604	92.259915	345	1643	92.257468	355	1682	92.25557	365	1721	92.253323	375
1566	92.261943	336	1605	92.259867	346	1644	92.25743	355	1683	92.255569	365	1722	92.253272	375
1567	92.261916	336	1606	92.259724	346	1645	92.257402	356	1684	92.255519	365	1723	92.253251	375
1568	92.261838	336	1607	92.259549	346	1646	92.257395	356	1685	92.255341	366	1724	92.253242	375
1569	92.261785	337	1608	92.259515	346	1647	92.257388	356	1686	92.255332	366	1725	92.253025	376
1570	92.261754	337	1609	92.259495	347	1648	92.257339	356	1687	92.255322	366	1726	92.253009	376
1571	92.261642	337	1610	92.259346	347	1649	92.25731	357	1688	92.255313	366	1727	92.252917	376
1572	92.261456	337	1611	92.259271	347	1650	92.257093	357	1689	92.255296	367	1728	92.252905	376
1573	92.261409	338	1612	92.259194	347	1651	92.257063	357	1690	92.255275	367	1729	92.252828	377
1574	92.261404	338	1613	92.259127	348	1652	92.257036	357	1691	92.255112	367	1730	92.252567	377
1575	92.261388	338	1614	92.259094	348	1653	92.256966	358	1692	92.254976	367	1731	92.252487	377
1576	92.261384	338	1615	92.259032	348	1654	92.256865	358	1693	92.254948	368	1732	92.252466	377
1577	92.261312	339	1616	92.259012	348	1655	92.256781	358	1694	92.254872	368	1733	92.25245	378
1578	92.2613	339	1617	92.258988	349	1656	92.256771	358	1695	92.254847	368	1734	92.252425	378
1579	92.261278	339	1618	92.258871	349	1657	92.2566	359	1696	92.254735	368	1735	92.252409	378
1580	92.261252	339	1619	92.258758	349	1658	92.256569	359	1697	92.254685	369	1736	92.252318	378
1581	92.261184	340	1620	92.258693	349	1659	92.256517	359	1698	92.254524	369	1737	92.2523	379
1582	92.261168	340	1621	92.258671	350	1660	92.256436	359	1699	92.254507	369	1738	92.252269	379
1583	92.261127	340	1622	92.258641	350	1661	92.256426	360	1700	92.25435	369	1739	92.252241	379
1584	92.261047	340	1623	92.25859	350	1662	92.256413	360	1701	92.254298	370	1740	92.252239	379
1585	92.261022	341	1624	92.258584	350	1663	92.256336	360	1702	92.254239	370	1741	92.252223	380
1586	92.261015	341	1625	92.258367	351	1664	92.256295	360	1703	92.254179	370	1742	92.252216	380
1587	92.260962	341	1626	92.258277	351	1665	92.256268	361	1704	92.254161	370	1743	92.252177	380
1588	92.260867	341	1627	92.258245	351	1666	92.256204	361	1705	92.254159	371	1744	92.252018	380
1589	92.260788	342	1628	92.25821	351	1667	92.256187	361	1706	92.254148	371	1745	92.251948	381
1590	92.260709	342	1629	92.258209	352	1668	92.256178	361	1707	92.254064	371	1746	92.251935	381
1591	92.260657	342	1630	92.258202	352	1669	92.256157	362	1708	92.25404	371	1747	92.251889	381
1592	92.260613	342	1631	92.258189	352	1670	92.256133	362	1709	92.254031	372	1748	92.251879	381
1593	92.260606	343	1632	92.258168	352	1671	92.256061	362	1710	92.253844	372	1749	92.251869	382
1594	92.260581	343	1633	92.258123	353	1672	92.256039	362	1711	92.253838	372	1750	92.251858	382
1595	92.260522	343	1634	92.258107	353	1673	92.256032	363	1712	92.253723	372	1751	92.251757	382
1596	92.260457	343	1635	92.258041	353	1674	92.255946	363	1713	92.253673	373	1752	92.251686	382
1597	92.260427	344	1636	92.25789	353	1675	92.255933	363	1714	92.253662	373	1753	92.251653	383
1598	92.260418	344	1637	92.257786	354	1676	92.255892	363	1715	92.25363	373	1754	92.251559	383
1599	92.260395	344	1638	92.25764	354	1677	92.255881	364	1716	92.253494	373	1755	92.251504	383

Garbache F.

CORTE 500mm (4)

N°	Velocidad (RPM)	Posición (mm)	N°	Velocidad (RPM)	Posición (mm)	N°	Velocidad (RPM)	Posición (mm)	N°	Velocidad (RPM)	Posición (mm)	N°	Velocidad (RPM)	Posición (mm)
1756	92.251467	383	1795	92.250076	393	1834	92.247979	403	1873	92.245883	413	1912	92.243966	422
1757	92.251432	384	1796	92.250067	393	1835	92.24789	403	1874	92.245875	413	1913	92.243898	423
1758	92.2514	384	1797	92.250012	394	1836	92.247854	403	1875	92.245694	413	1914	92.243879	423
1759	92.251379	384	1798	92.249881	394	1837	92.247845	404	1876	92.245656	413	1915	92.24382	423
1760	92.251281	384	1799	92.249743	394	1838	92.247786	404	1877	92.245627	414	1916	92.243791	423
1761	92.251277	385	1800	92.249635	394	1839	92.247719	404	1878	92.245625	414	1917	92.243729	424
1762	92.251222	385	1801	92.249625	395	1840	92.247711	404	1879	92.245529	414	1918	92.243633	424
1763	92.251218	385	1802	92.249616	395	1841	92.247684	405	1880	92.245432	414	1919	92.243623	424
1764	92.251155	385	1803	92.24961	395	1842	92.247674	405	1881	92.245355	415	1920	92.243621	424
1765	92.251135	386	1804	92.249555	395	1843	92.247647	405	1882	92.245291	415	1921	92.243615	425
1766	92.251128	386	1805	92.249485	396	1844	92.247598	405	1883	92.245201	415	1922	92.243241	425
1767	92.25106	386	1806	92.249389	396	1845	92.247563	406	1884	92.24519	415	1923	92.243233	425
1768	92.251048	386	1807	92.249329	396	1846	92.24753	406	1885	92.245187	416	1924	92.243199	425
1769	92.251022	387	1808	92.249278	396	1847	92.247473	406	1886	92.245144	416	1925	92.243151	426
1770	92.250986	387	1809	92.249207	397	1848	92.247409	406	1887	92.245059	416	1926	92.243144	426
1771	92.25098	387	1810	92.249166	397	1849	92.247368	407	1888	92.244847	416	1927	92.243126	426
1772	92.25096	387	1811	92.249014	397	1850	92.24733	407	1889	92.24483	417	1928	92.243084	426
1773	92.25092	388	1812	92.249011	397	1851	92.247207	407	1890	92.244766	417	1929	92.243055	427
1774	92.2509	388	1813	92.248881	398	1852	92.247095	407	1891	92.244731	417	1930	92.243043	427
1775	92.250845	388	1814	92.24884	398	1853	92.247023	408	1892	92.244688	417	1931	92.242937	427
1776	92.250782	388	1815	92.248657	398	1854	92.24701	408	1893	92.244625	418	1932	92.242883	427
1777	92.250762	389	1816	92.248655	398	1855	92.246893	408	1894	92.244625	418	1933	92.242775	428
1778	92.250637	389	1817	92.24865	399	1856	92.246882	408	1895	92.244596	418	1934	92.242774	428
1779	92.250609	389	1818	92.248634	399	1857	92.246728	409	1896	92.244594	418	1935	92.242664	428
1780	92.250578	389	1819	92.248631	399	1858	92.246537	409	1897	92.244549	419	1936	92.242659	428
1781	92.250565	390	1820	92.248588	399	1859	92.246494	409	1898	92.244546	419	1937	92.242648	429
1782	92.250559	390	1821	92.248582	400	1860	92.246431	409	1899	92.244458	419	1938	92.242628	429
1783	92.250507	390	1822	92.248575	400	1861	92.246401	410	1900	92.244428	419	1939	92.242604	429
1784	92.250505	390	1823	92.248525	400	1862	92.246229	410	1901	92.244369	420	1940	92.242553	429
1785	92.250466	391	1824	92.248407	400	1863	92.246223	410	1902	92.244305	420	1941	92.242469	430
1786	92.250461	391	1825	92.248262	401	1864	92.246177	410	1903	92.244298	420	1942	92.242401	430
1787	92.250428	391	1826	92.248201	401	1865	92.246107	411	1904	92.244291	420	1943	92.242378	430
1788	92.250337	391	1827	92.24814	401	1866	92.246095	411	1905	92.244285	421	1944	92.242319	430
1789	92.25033	392	1828	92.248128	401	1867	92.246018	411	1906	92.24423	421	1945	92.242317	431
1790	92.25031	392	1829	92.248041	402	1868	92.246	411	1907	92.244172	421	1946	92.242262	431
1791	92.250309	392	1830	92.248039	402	1869	92.245965	412	1908	92.244147	421	1947	92.242238	431
1792	92.250306	392	1831	92.248018	402	1870	92.245962	412	1909	92.244068	422	1948	92.242212	431
1793	92.250225	393	1832	92.248016	402	1871	92.245938	412	1910	92.244021	422	1949	92.242204	432
1794	92.250137	393	1833	92.248001	403	1872	92.245883	412	1911	92.243976	422	1950	92.242194	432

G. Zorbadie F.

CORTE 500mm (4)

N°	Velocidad (RPM)	Posición (mm)	N°	Velocidad (RPM)	Posición (mm)	N°	Velocidad (RPM)	Posición (mm)	N°	Velocidad (RPM)	Posición (mm)	N°	Velocidad (RPM)	Posición (mm)
1951	92.242152	432	1990	92.240301	442	2029	92.238621	452	2068	92.236931	461	2107	92.235103	471
1952	92.242102	432	1991	92.240295	442	2030	92.238612	452	2069	92.236897	462	2108	92.235085	471
1953	92.241915	433	1992	92.240275	442	2031	92.238537	452	2070	92.23684	462	2109	92.235078	472
1954	92.241886	433	1993	92.240272	443	2032	92.238521	452	2071	92.236822	462	2110	92.235041	472
1955	92.241743	433	1994	92.240269	443	2033	92.238437	453	2072	92.236795	462	2111	92.234981	472
1956	92.241722	433	1995	92.240185	443	2034	92.238402	453	2073	92.236719	463	2112	92.234979	472
1957	92.241676	434	1996	92.240166	443	2035	92.23839	453	2074	92.236702	463	2113	92.234972	473
1958	92.241612	434	1997	92.240123	444	2036	92.238379	453	2075	92.236684	463	2114	92.234846	473
1959	92.241604	434	1998	92.240104	444	2037	92.238314	454	2076	92.236666	463	2115	92.234807	473
1960	92.241603	434	1999	92.240081	444	2038	92.238195	454	2077	92.236605	464	2116	92.234606	473
1961	92.241545	435	2000	92.240055	444	2039	92.238191	454	2078	92.236603	464	2117	92.234485	474
1962	92.241508	435	2001	92.240038	445	2040	92.238163	454	2079	92.236577	464	2118	92.234431	474
1963	92.241497	435	2002	92.239924	445	2041	92.238035	455	2080	92.236414	464	2119	92.23443	474
1964	92.241455	435	2003	92.239921	445	2042	92.238011	455	2081	92.236398	465	2120	92.234399	474
1965	92.241405	436	2004	92.239834	445	2043	92.237922	455	2082	92.236385	465	2121	92.234392	475
1966	92.24137	436	2005	92.239796	446	2044	92.237918	455	2083	92.236347	465	2122	92.234319	475
1967	92.241293	436	2006	92.239787	446	2045	92.237896	456	2084	92.236293	465	2123	92.234242	475
1968	92.241261	436	2007	92.239759	446	2046	92.237884	456	2085	92.236283	466	2124	92.234238	475
1969	92.241252	437	2008	92.239743	446	2047	92.23782	456	2086	92.23626	466	2125	92.234227	476
1970	92.241242	437	2009	92.239736	447	2048	92.237722	456	2087	92.236163	466	2126	92.234181	476
1971	92.241232	437	2010	92.239659	447	2049	92.237693	457	2088	92.236094	466	2127	92.234144	476
1972	92.241216	437	2011	92.239632	447	2050	92.237636	457	2089	92.236082	467	2128	92.23411	476
1973	92.24121	438	2012	92.239594	447	2051	92.237624	457	2090	92.235883	467	2129	92.234075	477
1974	92.241143	438	2013	92.239459	448	2052	92.237616	457	2091	92.235826	467	2130	92.234067	477
1975	92.241122	438	2014	92.239438	448	2053	92.237611	458	2092	92.235819	467	2131	92.234042	477
1976	92.241078	438	2015	92.239423	448	2054	92.237546	458	2093	92.235754	468	2132	92.234039	477
1977	92.241027	439	2016	92.239409	448	2055	92.237442	458	2094	92.235652	468	2133	92.233963	478
1978	92.240925	439	2017	92.239185	449	2056	92.237441	458	2095	92.235626	468	2134	92.233941	478
1979	92.240862	439	2018	92.239177	449	2057	92.237432	459	2096	92.235597	468	2135	92.233846	478
1980	92.240802	439	2019	92.239047	449	2058	92.237416	459	2097	92.23557	469	2136	92.233834	478
1981	92.240616	440	2020	92.239028	449	2059	92.237256	459	2098	92.235532	469	2137	92.233813	479
1982	92.240521	440	2021	92.239023	450	2060	92.237217	459	2099	92.235462	469	2138	92.233753	479
1983	92.240491	440	2022	92.238951	450	2061	92.237198	460	2100	92.235462	469	2139	92.233734	479
1984	92.240481	440	2023	92.238926	450	2062	92.23713	460	2101	92.235411	470	2140	92.233704	479
1985	92.240474	441	2024	92.238897	450	2063	92.23707	460	2102	92.235349	470	2141	92.233692	480
1986	92.240422	441	2025	92.238834	451	2064	92.23701	460	2103	92.235215	470	2142	92.233661	480
1987	92.240396	441	2026	92.238772	451	2065	92.236981	461	2104	92.235213	470	2143	92.233641	480
1988	92.240344	441	2027	92.238673	451	2066	92.236971	461	2105	92.235209	471	2144	92.233641	480
1989	92.24033	442	2028	92.238668	451	2067	92.236934	461	2106	92.235189	471	2145	92.233619	481

Garbache F.

CORTE 500mm (4)

N°	Velocidad (RPM)	Posición (mm)	N°	Velocidad (RPM)	Posición (mm)	N°	Velocidad (RPM)	Posición (mm)	N°	Velocidad (RPM)	Posición (mm)	N°	Velocidad (RPM)	Posición (mm)
2146	92.23359	481	2185	92.232276	491	2224	87.612559	500	2263	0	503	2302	0	503
2147	92.233533	481	2186	92.23226	491	2225	85.905334	501	2264	0	503	2303	0	503
2148	92.233496	481	2187	92.232232	491	2226	80.225441	501	2265	0	503	2304	0	503
2149	92.233491	482	2188	92.232139	491	2227	75.170631	501	2266	0	503	2305	0	503
2150	92.233486	482	2189	92.232087	492	2228	73.079776	501	2267	0	503	2306	0	503
2151	92.233465	482	2190	92.232015	492	2229	69.08664	502	2268	0	503	2307	0	503
2152	92.233453	482	2191	92.231973	492	2230	58.070135	502	2269	0	503	2308	0	503
2153	92.233424	483	2192	92.231904	492	2231	57.706235	502	2270	0	503	2309	0	503
2154	92.233419	483	2193	92.231655	493	2232	46.983745	502	2271	0	503	2310	0	503
2155	92.23341	483	2194	92.231534	493	2233	45.823622	502	2272	0	503	2311	0	503
2156	92.233373	483	2195	92.231456	493	2234	37.315418	502	2273	0	503	2312	0	503
2157	92.233363	484	2196	92.231419	493	2235	35.015108	502	2274	0	503	2313	0	503
2158	92.23333	484	2197	92.231408	494	2236	30.848108	502	2275	0	503	2314	0	503
2159	92.233308	484	2198	92.23137	494	2237	28.620136	502	2276	0	503	2315	0	503
2160	92.233275	484	2199	92.231325	494	2238	14.066088	502	2277	0	503	2316	0	503
2161	92.233111	485	2200	92.231209	494	2239	0	503	2278	0	503	2317	0	503
2162	92.233102	485	2201	92.231209	495	2240	0	503	2279	0	503	2318	0	503
2163	92.23306	485	2202	92.231207	495	2241	0	503	2280	0	503	2319	0	503
2164	92.233039	485	2203	92.231198	495	2242	0	503	2281	0	503	2320	0	503
2165	92.232979	486	2204	92.231166	495	2243	0	503	2282	0	503	2321	0	503
2166	92.232953	486	2205	92.231138	496	2244	0	503	2283	0	503	2322	0	503
2167	92.232952	486	2206	92.23103	496	2245	0	503	2284	0	503	2323	0	503
2168	92.232949	486	2207	92.230944	496	2246	0	503	2285	0	503	2324	0	503
2169	92.232925	487	2208	92.230928	496	2247	0	503	2286	0	503	2325	0	503
2170	92.232871	487	2209	92.230905	497	2248	0	503	2287	0	503	2326	0	503
2171	92.232835	487	2210	92.230888	497	2249	0	503	2288	0	503	2327	0	503
2172	92.232827	487	2211	92.230862	497	2250	0	503	2289	0	503	2328	0	503
2173	92.232795	488	2212	92.230861	497	2251	0	503	2290	0	503	2329	0	503
2174	92.232785	488	2213	92.23086	498	2252	0	503	2291	0	503	2330	0	503
2175	92.232743	488	2214	92.230853	498	2253	0	503	2292	0	503	2331	0	503
2176	92.232722	488	2215	92.230849	498	2254	0	503	2293	0	503	2332	0	503
2177	92.232688	489	2216	92.23079	498	2255	0	503	2294	0	503	2333	0	503
2178	92.232512	489	2217	92.230765	499	2256	0	503	2295	0	503	2334	0	503
2179	92.232465	489	2218	92.230747	499	2257	0	503	2296	0	503	2335	0	503
2180	92.232452	489	2219	92.23073	499	2258	0	503	2297	0	503	2336	0	503
2181	92.232403	490	2220	92.230708	499	2259	0	503	2298	0	503	2337	0	503
2182	92.232388	490	2221	92.230624	500	2260	0	503	2299	0	503	2338	0	503
2183	92.232382	490	2222	92.230615	500	2261	0	503	2300	0	503	2339	0	503
2184	92.232369	490	2223	92.231166	500	2262	0	503	2301	0	503	2340	0	503

Garbache F.

CORTE 500mm (5)

N°	Velocidad (RPM)	Posición (mm)	N°	Velocidad (RPM)	Posición (mm)	N°	Velocidad (RPM)	Posición (mm)	N°	Velocidad (RPM)	Posición (mm)	N°	Velocidad (RPM)	Posición (mm)
1	0	0	40	43.582109	0	79	90.652098	1	118	94.791712	7	157	93.476193	14
2	1.329139	0	41	44.355812	0	80	90.697303	1	119	94.76356	7	158	93.466547	15
3	3.543241	0	42	45.462968	0	81	90.924025	1	120	94.720141	8	159	93.460066	15
4	5.294692	0	43	47.457043	0	82	90.964555	1	121	94.720127	8	160	93.43248	15
5	5.44001	0	44	47.985042	0	83	91.033675	1	122	94.640166	8	161	93.421748	15
6	5.920002	0	45	48.70859	0	84	91.290618	2	123	94.629662	8	162	93.414578	16
7	7.746192	0	46	49.605916	0	85	91.886657	2	124	94.602984	9	163	93.40345	16
8	8.14284	0	47	52.512755	0	86	92.173845	2	125	94.599094	9	164	93.40287	16
9	8.442893	0	48	55.619785	0	87	92.244123	2	126	94.4899	9	165	93.367983	16
10	8.682924	0	49	55.956634	0	88	92.426913	2	127	94.348346	9	166	93.337814	17
11	9.605097	0	50	56.407009	0	89	92.490613	2	128	94.303117	10	167	93.315642	17
12	10.632401	0	51	59.26076	0	90	93.298406	2	129	94.235331	10	168	93.267946	17
13	10.892118	0	52	61.519523	0	91	93.39654	2	130	94.210309	10	169	93.2678	17
14	13.045351	0	53	69.858997	0	92	93.479619	2	131	94.160032	10	170	93.258484	18
15	13.264971	0	54	70.126117	0	93	93.66772	2	132	94.13464	11	171	93.252055	18
16	13.340133	0	55	72.850916	0	94	93.765265	2	133	94.056406	11	172	93.239762	18
17	14.357153	0	56	73.143821	0	95	93.770122	2	134	94.041595	11	173	93.153446	18
18	15.286978	0	57	74.868003	0	96	94.056476	3	135	93.920248	11	174	93.145994	19
19	15.549198	0	58	75.538331	0	97	94.345127	3	136	93.919714	11	175	93.133161	19
20	16.468041	0	59	78.815007	0	98	94.459486	3	137	93.88151	11	176	93.122877	19
21	17.20301	0	60	79.102742	0	99	94.713584	3	138	93.812407	11	177	93.116575	19
22	17.251999	0	61	79.431811	0	100	94.89424	4	139	93.77627	11	178	93.113928	20
23	17.47977	0	62	79.582219	0	101	94.928899	4	140	93.766416	12	179	93.084094	20
24	18.78295	0	63	80.474709	0	102	94.622554	4	141	93.754322	12	180	93.083765	20
25	18.953288	0	64	81.134102	1	103	94.646927	4	142	93.738792	12	181	93.07822	20
26	20.009819	0	65	83.086735	1	104	94.647113	5	143	93.733299	12	182	92.994082	21
27	20.622453	0	66	83.310401	1	105	94.740756	5	144	93.693064	13	183	92.967463	21
28	21.780903	0	67	84.747944	1	106	94.802986	5	145	93.677927	13	184	92.815504	21
29	23.945711	0	68	85.271777	1	107	94.80905	5	146	93.6618	13	185	92.709047	21
30	26.985054	0	69	86.514158	1	108	94.813559	5	147	93.655271	13	186	92.502039	21
31	27.796427	0	70	86.705058	1	109	94.838047	5	148	93.649956	13	187	92.369906	21
32	29.92014	0	71	87.044646	1	110	94.855195	5	149	93.611721	13	188	92.29984	21
33	31.745306	0	72	89.68292	1	111	94.869837	5	150	93.576471	13	189	92.299826	21
34	33.88056	0	73	89.847291	1	112	94.898928	6	151	93.555907	14	190	92.299813	22
35	34.172874	0	74	89.602013	1	113	94.917167	6	152	93.554164	14	191	92.299805	22
36	34.3416	0	75	89.678094	1	114	94.98486	6	153	93.553963	14	192	92.299797	22
37	39.0103	0	76	90.013135	1	115	94.912451	6	154	93.521452	14	193	92.299754	22
38	39.708355	0	77	90.114682	1	116	94.864065	7	155	93.517149	14	194	92.299665	22
39	39.931227	0	78	90.387048	1	117	94.831432	7	156	93.485413	14	195	92.299656	22

J. Zerbache F.

CORTE 500mm (5)

N°	Velocidad (RPM)	Posición (mm)	N°	Velocidad (RPM)	Posición (mm)	N°	Velocidad (RPM)	Posición (mm)	N°	Velocidad (RPM)	Posición (mm)	N°	Velocidad (RPM)	Posición (mm)
196	92.299639	22	235	92.298126	26	274	92.296743	28	313	92.295268	37	352	92.294138	45
197	92.299636	22	236	92.298109	26	275	92.296698	28	314	92.295257	37	353	92.294125	45
198	92.299632	22	237	92.298109	26	276	92.296693	29	315	92.295231	37	354	92.294118	45
199	92.29962	22	238	92.29805	26	277	92.296692	29	316	92.295229	37	355	92.294111	45
200	92.299574	22	239	92.298039	26	278	92.296685	29	317	92.295216	37	356	92.294097	45
201	92.299552	22	240	92.298013	26	279	92.296563	29	318	92.295095	37	357	92.294085	45
202	92.299534	23	241	92.298003	26	280	92.29656	30	319	92.29503	37	358	92.294057	45
203	92.29951	23	242	92.298002	26	281	92.296554	30	320	92.294981	38	359	92.294041	45
204	92.299499	23	243	92.297963	26	282	92.296509	30	321	92.294977	38	360	92.294031	46
205	92.299432	23	244	92.297944	26	283	92.296451	30	322	92.294952	38	361	92.294019	46
206	92.299366	23	245	92.297894	26	284	92.296394	31	323	92.294951	38	362	92.293999	46
207	92.299297	23	246	92.297857	26	285	92.296374	31	324	92.294945	39	363	92.293979	46
208	92.299267	23	247	92.297719	26	286	92.296327	31	325	92.294945	39	364	92.293967	47
209	92.29918	23	248	92.297659	26	287	92.296322	31	326	92.294927	39	365	92.293923	47
210	92.299163	23	249	92.297609	26	288	92.296314	32	327	92.294895	39	366	92.293883	47
211	92.29909	23	250	92.297581	26	289	92.296287	32	328	92.294852	40	367	92.293875	47
212	92.299043	23	251	92.297468	26	290	92.296251	32	329	92.294814	40	368	92.29383	48
213	92.299035	23	252	92.297451	26	291	92.296245	32	330	92.294813	40	369	92.293789	48
214	92.299033	24	253	92.297366	26	292	92.296201	32	331	92.294795	40	370	92.293787	48
215	92.299002	24	254	92.297351	27	293	92.296194	32	332	92.294776	40	371	92.29378	48
216	92.29894	24	255	92.297351	27	294	92.296129	32	333	92.294752	40	372	92.293755	48
217	92.298893	24	256	92.29735	27	295	92.296076	32	334	92.29475	40	373	92.293741	48
218	92.298891	24	257	92.297301	27	296	92.29605	33	335	92.294712	40	374	92.293726	48
219	92.298887	24	258	92.297236	27	297	92.295953	33	336	92.294707	41	375	92.293725	48
220	92.298843	24	259	92.297185	27	298	92.295876	33	337	92.294648	41	376	92.29372	49
221	92.29884	24	260	92.297165	27	299	92.295869	33	338	92.29462	41	377	92.293709	49
222	92.298741	24	261	92.297152	27	300	92.295832	34	339	92.294605	41	378	92.293704	49
223	92.298707	24	262	92.297147	27	301	92.295788	34	340	92.294576	42	379	92.293648	49
224	92.298631	24	263	92.297111	27	302	92.295771	34	341	92.294451	42	380	92.293609	50
225	92.298583	24	264	92.29707	27	303	92.295704	34	342	92.294418	42	381	92.293595	50
226	92.298565	25	265	92.29703	27	304	92.295699	35	343	92.294409	42	382	92.293581	50
227	92.298398	25	266	92.296995	27	305	92.295691	35	344	92.294405	43	383	92.293565	50
228	92.298392	25	267	92.296993	27	306	92.295586	35	345	92.294381	43	384	92.293559	51
229	92.298384	25	268	92.296954	27	307	92.295582	35	346	92.294336	43	385	92.293551	51
230	92.298312	25	269	92.29694	27	308	92.295479	36	347	92.294237	43	386	92.293551	51
231	92.298225	25	270	92.296914	27	309	92.295399	36	348	92.294219	44	387	92.293543	51
232	92.298208	25	271	92.296913	27	310	92.295357	36	349	92.294203	44	388	92.293537	52
233	92.298208	25	272	92.296878	28	311	92.295297	36	350	92.294193	44	389	92.29346	52
234	92.298149	26	273	92.29678	28	312	92.295273	37	351	92.294169	44	390	92.293445	52

CORTE 500mm (5)

N°	Velocidad (RPM)	Posición (mm)	N°	Velocidad (RPM)	Posición (mm)	N°	Velocidad (RPM)	Posición (mm)	N°	Velocidad (RPM)	Posición (mm)	N°	Velocidad (RPM)	Posición (mm)
391	92.293427	52	430	92.292001	60	469	92.290704	67	508	92.289524	75	547	92.288355	82
392	92.293393	52	431	92.291981	60	470	92.290671	67	509	92.289507	75	548	92.288312	83
393	92.29338	52	432	92.291907	60	471	92.290622	67	510	92.289491	75	549	92.288252	83
394	92.293346	52	433	92.291906	60	472	92.290615	68	511	92.28947	75	550	92.288233	83
395	92.293308	52	434	92.291827	60	473	92.290612	68	512	92.289465	76	551	92.288229	83
396	92.293257	53	435	92.291745	60	474	92.290606	68	513	92.289418	76	552	92.288183	84
397	92.293049	53	436	92.29168	61	475	92.290529	68	514	92.289384	76	553	92.288147	84
398	92.293044	53	437	92.291668	61	476	92.290506	69	515	92.289371	76	554	92.28809	84
399	92.292997	53	438	92.291643	61	477	92.2905	69	516	92.289326	77	555	92.288047	84
400	92.292991	54	439	92.291617	61	478	92.290396	69	517	92.289301	77	556	92.288017	85
401	92.292952	54	440	92.291585	62	479	92.290386	69	518	92.289285	77	557	92.288001	85
402	92.2929	54	441	92.291578	62	480	92.290378	70	519	92.289174	77	558	92.28798	85
403	92.292892	54	442	92.291489	62	481	92.290323	70	520	92.289171	78	559	92.287973	85
404	92.292882	55	443	92.291474	62	482	92.290194	70	521	92.289147	78	560	92.287932	85
405	92.292881	55	444	92.291471	63	483	92.290162	70	522	92.289113	78	561	92.287894	85
406	92.292868	55	445	92.291466	63	484	92.290158	70	523	92.289087	78	562	92.287871	85
407	92.292838	55	446	92.291424	63	485	92.290137	70	524	92.289051	78	563	92.28786	85
408	92.292831	56	447	92.291417	63	486	92.290031	70	525	92.289036	78	564	92.287829	86
409	92.292826	56	448	92.291398	63	487	92.289984	70	526	92.289022	78	565	92.287786	86
410	92.292783	56	449	92.291373	63	488	92.28997	71	527	92.289004	78	566	92.28776	86
411	92.292781	56	450	92.291367	63	489	92.289966	71	528	92.288997	79	567	92.287666	86
412	92.292779	56	451	92.291348	63	490	92.289941	71	529	92.288953	79	568	92.287656	87
413	92.292766	56	452	92.291333	64	491	92.289933	71	530	92.288949	79	569	92.287645	87
414	92.29272	56	453	92.291333	64	492	92.289921	72	531	92.288872	79	570	92.287631	87
415	92.292706	56	454	92.291297	64	493	92.289836	72	532	92.288848	80	571	92.287623	87
416	92.292699	57	455	92.291234	64	494	92.289828	72	533	92.288839	80	572	92.287572	88
417	92.292597	57	456	92.291194	65	495	92.289805	72	534	92.288837	80	573	92.28756	88
418	92.292592	57	457	92.291167	65	496	92.289802	73	535	92.288832	80	574	92.28751	88
419	92.292574	57	458	92.291139	65	497	92.289781	73	536	92.288817	81	575	92.287424	88
420	92.292527	58	459	92.29112	65	498	92.289741	73	537	92.288793	81	576	92.287419	89
421	92.292522	58	460	92.291108	66	499	92.289729	73	538	92.288739	81	577	92.2874	89
422	92.292458	58	461	92.291077	66	500	92.289709	74	539	92.288672	81	578	92.287386	89
423	92.292403	58	462	92.291014	66	501	92.289702	74	540	92.288568	82	579	92.287327	89
424	92.292401	59	463	92.291008	66	502	92.289689	74	541	92.288512	82	580	92.287309	90
425	92.292329	59	464	92.291001	67	503	92.28968	74	542	92.288464	82	581	92.287247	90
426	92.292252	59	465	92.290963	67	504	92.289602	74	543	92.288452	82	582	92.287236	90
427	92.292244	59	466	92.290842	67	505	92.289588	74	544	92.288444	82	583	92.287221	90
428	92.292129	60	467	92.290825	67	506	92.289581	74	545	92.288442	82	584	92.287206	90
429	92.292004	60	468	92.290748	67	507	92.289536	74	546	92.288418	82	585	92.287091	90

J. Zerbache F.

CORTE 500mm (5)

N°	Velocidad (RPM)	Posición (mm)	N°	Velocidad (RPM)	Posición (mm)	N°	Velocidad (RPM)	Posición (mm)	N°	Velocidad (RPM)	Posición (mm)	N°	Velocidad (RPM)	Posición (mm)
586	92.287074	90	625	92.285823	98	664	92.284636	107	703	92.283113	117	742	92.281862	127
587	92.287035	90	626	92.285767	98	665	92.284633	108	704	92.28307	117	743	92.281846	127
588	92.287031	91	627	92.285733	98	666	92.284536	108	705	92.283022	118	744	92.281789	127
589	92.287017	91	628	92.285726	98	667	92.284466	108	706	92.283021	118	745	92.281785	128
590	92.286988	91	629	92.285725	99	668	92.284442	108	707	92.28302	118	746	92.281784	128
591	92.286986	91	630	92.285673	99	669	92.284407	109	708	92.283018	118	747	92.281764	128
592	92.286944	92	631	92.285608	99	670	92.284356	109	709	92.282916	119	748	92.281744	128
593	92.286909	92	632	92.285588	99	671	92.284325	109	710	92.282897	119	749	92.281698	129
594	92.286797	92	633	92.285566	100	672	92.284285	109	711	92.282853	119	750	92.281634	129
595	92.286759	92	634	92.285564	100	673	92.284275	110	712	92.282822	119	751	92.281628	129
596	92.286714	92	635	92.285548	100	674	92.284208	110	713	92.282787	120	752	92.281585	129
597	92.286656	92	636	92.285464	100	675	92.284196	110	714	92.282753	120	753	92.281504	130
598	92.286654	92	637	92.28545	101	676	92.284176	110	715	92.282741	120	754	92.281493	130
599	92.286586	93	638	92.285437	101	677	92.284088	111	716	92.282718	120	755	92.281463	130
600	92.286579	93	639	92.285396	101	678	92.283928	111	717	92.282653	121	756	92.281461	130
601	92.286567	93	640	92.285385	101	679	92.283915	111	718	92.282608	121	757	92.28138	131
602	92.286565	93	641	92.285302	102	680	92.28387	111	719	92.2826	121	758	92.28137	131
603	92.286483	94	642	92.285281	102	681	92.283848	112	720	92.282573	121	759	92.28136	131
604	92.286444	94	643	92.285278	102	682	92.283817	112	721	92.282498	122	760	92.281234	131
605	92.286425	94	644	92.285269	102	683	92.28375	112	722	92.282464	122	761	92.281114	132
606	92.286396	94	645	92.285223	103	684	92.283699	112	723	92.282364	122	762	92.281094	132
607	92.286375	95	646	92.285219	103	685	92.283681	113	724	92.282355	122	763	92.281093	132
608	92.286369	95	647	92.285193	103	686	92.28364	113	725	92.282342	123	764	92.281071	132
609	92.286365	95	648	92.285174	103	687	92.283608	113	726	92.282336	123	765	92.281027	133
610	92.286275	95	649	92.285159	104	688	92.283565	113	727	92.282335	123	766	92.280926	133
611	92.286253	95	650	92.285158	104	689	92.283375	114	728	92.282326	123	767	92.280901	133
612	92.28624	95	651	92.285124	104	690	92.283372	114	729	92.282282	124	768	92.280842	133
613	92.286187	95	652	92.285112	104	691	92.283368	114	730	92.282195	124	769	92.280801	134
614	92.286148	96	653	92.285098	105	692	92.28331	114	731	92.282188	124	770	92.280768	134
615	92.286099	96	654	92.284994	105	693	92.283296	115	732	92.282115	124	771	92.28069	134
616	92.286085	96	655	92.284983	105	694	92.283271	115	733	92.282066	125	772	92.28061	134
617	92.286073	96	656	92.284958	105	695	92.283258	115	734	92.282061	125	773	92.28057	135
618	92.286028	97	657	92.284866	106	696	92.283252	115	735	92.282035	125	774	92.280499	135
619	92.285991	97	658	92.284855	106	697	92.283248	116	736	92.282033	125	775	92.28049	135
620	92.285976	97	659	92.284836	106	698	92.283241	116	737	92.282026	126	776	92.280433	135
621	92.285972	97	660	92.28469	106	699	92.28322	116	738	92.281942	126	777	92.280406	136
622	92.285849	98	661	92.284682	107	700	92.283212	116	739	92.281876	126	778	92.280335	136
623	92.285843	98	662	92.284669	107	701	92.283158	117	740	92.281873	126	779	92.280332	136
624	92.285837	98	663	92.284647	107	702	92.283117	117	741	92.28187	127	780	92.280315	136

CORTE 500mm (5)

N°	Velocidad (RPM)	Posición (mm)	N°	Velocidad (RPM)	Posición (mm)	N°	Velocidad (RPM)	Posición (mm)	N°	Velocidad (RPM)	Posición (mm)	N°	Velocidad (RPM)	Posición (mm)
781	92.280305	137	820	92.278936	146	859	92.277863	156	898	92.276618	166	937	92.275361	176
782	92.280237	137	821	92.278928	147	860	92.277846	156	899	92.276617	166	938	92.275355	176
783	92.280216	137	822	92.278921	147	861	92.277791	157	900	92.276557	166	939	92.275334	176
784	92.280145	137	823	92.278918	147	862	92.277749	157	901	92.276538	167	940	92.275301	176
785	92.28007	138	824	92.278889	147	863	92.277693	157	902	92.276507	167	941	92.275276	177
786	92.280027	138	825	92.278861	148	864	92.277666	157	903	92.276445	167	942	92.275213	177
787	92.279963	138	826	92.278841	148	865	92.277613	158	904	92.276408	167	943	92.275206	177
788	92.279953	138	827	92.278841	148	866	92.277552	158	905	92.276373	168	944	92.275076	177
789	92.279948	139	828	92.278796	148	867	92.277545	158	906	92.276369	168	945	92.275031	178
790	92.279914	139	829	92.278752	149	868	92.277481	158	907	92.27632	168	946	92.274988	178
791	92.279906	139	830	92.278708	149	869	92.277472	159	908	92.27627	168	947	92.274978	178
792	92.279887	139	831	92.278663	149	870	92.277457	159	909	92.276257	169	948	92.274938	178
793	92.279784	140	832	92.278649	149	871	92.277418	159	910	92.276252	169	949	92.274922	179
794	92.279769	140	833	92.278629	150	872	92.277369	159	911	92.276223	169	950	92.274918	179
795	92.27975	140	834	92.278598	150	873	92.277294	160	912	92.276199	169	951	92.274918	179
796	92.27968	140	835	92.278542	150	874	92.277221	160	913	92.276125	170	952	92.274914	179
797	92.279611	141	836	92.278542	150	875	92.27718	160	914	92.276105	170	953	92.274907	180
798	92.279571	141	837	92.278529	151	876	92.277151	160	915	92.27607	170	954	92.274888	180
799	92.279522	141	838	92.278475	151	877	92.277146	161	916	92.276041	170	955	92.274886	180
800	92.279498	141	839	92.27846	151	878	92.277146	161	917	92.276015	171	956	92.274845	180
801	92.279492	142	840	92.278444	151	879	92.277108	161	918	92.276	171	957	92.274837	181
802	92.279467	142	841	92.278389	152	880	92.277062	161	919	92.275983	171	958	92.274814	181
803	92.279426	142	842	92.278353	152	881	92.277058	162	920	92.275955	171	959	92.274808	181
804	92.279418	142	843	92.278308	152	882	92.27705	162	921	92.275873	172	960	92.27479	181
805	92.27941	143	844	92.278298	152	883	92.277036	162	922	92.275817	172	961	92.274758	182
806	92.279401	143	845	92.278288	153	884	92.277024	162	923	92.275786	172	962	92.274751	182
807	92.279395	143	846	92.278287	153	885	92.27701	163	924	92.275739	172	963	92.274751	182
808	92.279233	143	847	92.278255	153	886	92.277009	163	925	92.275724	173	964	92.274725	182
809	92.279209	144	848	92.278145	153	887	92.276998	163	926	92.275691	173	965	92.274714	183
810	92.279188	144	849	92.278113	154	888	92.276992	163	927	92.275679	173	966	92.27465	183
811	92.279141	144	850	92.278062	154	889	92.276956	164	928	92.275644	173	967	92.27461	183
812	92.279136	144	851	92.278035	154	890	92.276956	164	929	92.275622	174	968	92.274602	183
813	92.279108	145	852	92.278004	154	891	92.276948	164	930	92.275565	174	969	92.274587	184
814	92.279085	145	853	92.278001	155	892	92.276943	164	931	92.275536	174	970	92.274548	184
815	92.279084	145	854	92.277974	155	893	92.276918	165	932	92.275506	174	971	92.274534	184
816	92.27906	145	855	92.277936	155	894	92.276907	165	933	92.275488	175	972	92.274495	184
817	92.279024	146	856	92.277918	155	895	92.276906	165	934	92.275402	175	973	92.274438	185
818	92.279	146	857	92.277892	156	896	92.27685	165	935	92.275375	175	974	92.274356	185
819	92.278971	146	858	92.27787	156	897	92.276628	166	936	92.275369	175	975	92.274322	185

Garbache F.

CORTE 500mm (5)

N°	Velocidad (RPM)	Posición (mm)	N°	Velocidad (RPM)	Posición (mm)	N°	Velocidad (RPM)	Posición (mm)	N°	Velocidad (RPM)	Posición (mm)	N°	Velocidad (RPM)	Posición (mm)
976	92.274321	185	1015	92.27296	195	1054	92.271781	205	1093	92.270106	215	1132	92.269109	224
977	92.274281	186	1016	92.272955	195	1055	92.271761	205	1094	92.2701	215	1133	92.269062	225
978	92.274227	186	1017	92.272899	196	1056	92.271702	205	1095	92.270097	215	1134	92.269059	225
979	92.274201	186	1018	92.272867	196	1057	92.271697	206	1096	92.270087	215	1135	92.269036	225
980	92.274109	186	1019	92.272848	196	1058	92.271677	206	1097	92.270073	216	1136	92.268987	225
981	92.274069	187	1020	92.272846	196	1059	92.271625	206	1098	92.270038	216	1137	92.268972	226
982	92.274061	187	1021	92.272845	197	1060	92.271567	206	1099	92.270013	216	1138	92.268904	226
983	92.273996	187	1022	92.272827	197	1061	92.271507	207	1100	92.270001	216	1139	92.268898	226
984	92.273987	187	1023	92.272693	197	1062	92.271506	207	1101	92.269962	217	1140	92.268842	226
985	92.273979	188	1024	92.27268	197	1063	92.271506	207	1102	92.26996	217	1141	92.268828	227
986	92.273925	188	1025	92.272675	198	1064	92.27147	207	1103	92.269947	217	1142	92.268806	227
987	92.273921	188	1026	92.272663	198	1065	92.271443	208	1104	92.269937	217	1143	92.268799	227
988	92.273862	188	1027	92.272631	198	1066	92.271413	208	1105	92.269849	218	1144	92.268658	227
989	92.273851	189	1028	92.272611	198	1067	92.271386	208	1106	92.269777	218	1145	92.268654	228
990	92.27376	189	1029	92.272587	199	1068	92.271296	208	1107	92.26975	218	1146	92.268608	228
991	92.273726	189	1030	92.272585	199	1069	92.271083	209	1108	92.269714	218	1147	92.268605	228
992	92.273722	189	1031	92.272467	199	1070	92.270993	209	1109	92.269667	219	1148	92.268585	228
993	92.273689	190	1032	92.272428	199	1071	92.270943	209	1110	92.269663	219	1149	92.268575	229
994	92.273653	190	1033	92.272421	200	1072	92.270867	209	1111	92.269638	219	1150	92.268522	229
995	92.273633	190	1034	92.272412	200	1073	92.270809	210	1112	92.269618	219	1151	92.268455	229
996	92.273622	190	1035	92.272404	200	1074	92.27076	210	1113	92.269595	220	1152	92.268413	229
997	92.273602	191	1036	92.272385	200	1075	92.270741	210	1114	92.269583	220	1153	92.268396	230
998	92.273593	191	1037	92.272369	201	1076	92.270716	210	1115	92.269545	220	1154	92.268386	230
999	92.273591	191	1038	92.272336	201	1077	92.270682	211	1116	92.269525	220	1155	92.268335	230
1000	92.273571	191	1039	92.27233	201	1078	92.270633	211	1117	92.269518	221	1156	92.268318	230
1001	92.273549	192	1040	92.272312	201	1079	92.270608	211	1118	92.269516	221	1157	92.26826	231
1002	92.273526	192	1041	92.272288	202	1080	92.270537	211	1119	92.269497	221	1158	92.268248	231
1003	92.273429	192	1042	92.272231	202	1081	92.270492	212	1120	92.269494	221	1159	92.268234	231
1004	92.273423	192	1043	92.272215	202	1082	92.270487	212	1121	92.269441	222	1160	92.268208	231
1005	92.27336	193	1044	92.272184	202	1083	92.270398	212	1122	92.269431	222	1161	92.268152	232
1006	92.273329	193	1045	92.27213	203	1084	92.270373	212	1123	92.269414	222	1162	92.268083	232
1007	92.273279	193	1046	92.272111	203	1085	92.270325	213	1124	92.269395	222	1163	92.268076	232
1008	92.273279	193	1047	92.272104	203	1086	92.270325	213	1125	92.269375	223	1164	92.268022	232
1009	92.273245	194	1048	92.272098	203	1087	92.270312	213	1126	92.269372	223	1165	92.267936	233
1010	92.273205	194	1049	92.27207	204	1088	92.270277	213	1127	92.26936	223	1166	92.267896	233
1011	92.273116	194	1050	92.272065	204	1089	92.270269	214	1128	92.269289	223	1167	92.267893	233
1012	92.273007	194	1051	92.271874	204	1090	92.270269	214	1129	92.269264	224	1168	92.267872	233
1013	92.272982	195	1052	92.27181	204	1091	92.270205	214	1130	92.269262	224	1169	92.267846	234
1014	92.272974	195	1053	92.271781	205	1092	92.270181	214	1131	92.269238	224	1170	92.267709	234

Garbache F.

CORTE 500mm (5)

N°	Velocidad (RPM)	Posición (mm)	N°	Velocidad (RPM)	Posición (mm)	N°	Velocidad (RPM)	Posición (mm)	N°	Velocidad (RPM)	Posición (mm)	N°	Velocidad (RPM)	Posición (mm)
1171	92.267683	234	1210	92.266548	244	1249	92.264807	254	1288	92.263787	263	1327	92.262779	273
1172	92.267604	234	1211	92.266503	244	1250	92.264806	254	1289	92.263762	264	1328	92.262757	273
1173	92.2676	235	1212	92.266447	244	1251	92.264748	254	1290	92.263703	264	1329	92.262756	274
1174	92.267588	235	1213	92.266369	245	1252	92.264724	254	1291	92.263682	264	1330	92.262639	274
1175	92.267528	235	1214	92.266225	245	1253	92.264721	255	1292	92.263647	264	1331	92.262633	274
1176	92.267447	235	1215	92.266123	245	1254	92.264709	255	1293	92.263603	265	1332	92.262579	274
1177	92.267399	236	1216	92.266058	245	1255	92.264701	255	1294	92.263535	265	1333	92.262571	275
1178	92.267386	236	1217	92.266048	246	1256	92.26463	255	1295	92.263535	265	1334	92.262499	275
1179	92.267381	236	1218	92.266004	246	1257	92.264619	256	1296	92.263434	265	1335	92.262473	275
1180	92.267328	236	1219	92.266001	246	1258	92.264614	256	1297	92.263432	266	1336	92.262442	275
1181	92.267308	237	1220	92.265883	246	1259	92.264611	256	1298	92.263421	266	1337	92.262423	276
1182	92.267285	237	1221	92.265857	247	1260	92.264611	256	1299	92.263409	266	1338	92.262391	276
1183	92.267271	237	1222	92.265851	247	1261	92.264589	257	1300	92.263409	266	1339	92.262379	276
1184	92.267225	237	1223	92.265795	247	1262	92.26457	257	1301	92.263393	267	1340	92.262361	276
1185	92.267219	238	1224	92.265786	247	1263	92.264529	257	1302	92.263317	267	1341	92.262359	277
1186	92.267175	238	1225	92.265719	248	1264	92.264528	257	1303	92.263298	267	1342	92.262325	277
1187	92.26714	238	1226	92.265668	248	1265	92.2645	258	1304	92.263274	267	1343	92.262316	277
1188	92.267132	238	1227	92.265662	248	1266	92.264444	258	1305	92.263251	268	1344	92.262281	277
1189	92.267087	239	1228	92.265661	248	1267	92.264417	258	1306	92.263235	268	1345	92.262262	278
1190	92.267079	239	1229	92.265641	249	1268	92.264383	258	1307	92.263222	268	1346	92.262195	278
1191	92.267073	239	1230	92.265629	249	1269	92.264345	259	1308	92.263177	268	1347	92.26207	278
1192	92.267013	239	1231	92.265571	249	1270	92.264343	259	1309	92.263171	269	1348	92.262058	278
1193	92.266994	240	1232	92.265502	249	1271	92.264329	259	1310	92.263162	269	1349	92.262036	279
1194	92.266992	240	1233	92.265426	250	1272	92.264322	259	1311	92.263134	269	1350	92.262026	279
1195	92.266963	240	1234	92.265393	250	1273	92.264302	260	1312	92.26313	269	1351	92.261994	279
1196	92.266943	240	1235	92.265366	250	1274	92.264298	260	1313	92.263125	270	1352	92.261982	279
1197	92.266934	241	1236	92.265311	250	1275	92.264241	260	1314	92.263118	270	1353	92.26197	280
1198	92.266918	241	1237	92.265216	251	1276	92.264237	260	1315	92.26311	270	1354	92.26197	280
1199	92.26682	241	1238	92.265147	251	1277	92.264182	261	1316	92.263011	270	1355	92.261962	280
1200	92.266763	241	1239	92.265146	251	1278	92.26413	261	1317	92.26301	271	1356	92.261944	280
1201	92.266743	242	1240	92.265138	251	1279	92.264129	261	1318	92.262981	271	1357	92.261935	281
1202	92.266726	242	1241	92.26513	252	1280	92.264096	261	1319	92.262979	271	1358	92.261866	281
1203	92.266703	242	1242	92.265116	252	1281	92.264068	262	1320	92.262973	271	1359	92.261865	281
1204	92.26667	242	1243	92.265021	252	1282	92.264064	262	1321	92.26293	272	1360	92.261813	281
1205	92.266635	243	1244	92.265012	252	1283	92.264055	262	1322	92.262927	272	1361	92.261756	282
1206	92.266624	243	1245	92.264994	253	1284	92.264045	262	1323	92.262898	272	1362	92.261751	282
1207	92.266622	243	1246	92.264984	253	1285	92.264034	263	1324	92.262848	272	1363	92.261746	282
1208	92.266608	243	1247	92.264965	253	1286	92.263903	263	1325	92.262807	273	1364	92.261744	282
1209	92.266606	244	1248	92.264894	253	1287	92.263848	263	1326	92.262803	273	1365	92.261733	283

G. Zorobache F.

CORTE 500mm (5)

N°	Velocidad (RPM)	Posición (mm)	N°	Velocidad (RPM)	Posición (mm)	N°	Velocidad (RPM)	Posición (mm)	N°	Velocidad (RPM)	Posición (mm)	N°	Velocidad (RPM)	Posición (mm)
1366	92.26167	283	1405	92.26011	293	1444	92.258913	302	1483	92.257457	312	1522	92.256006	322
1367	92.261594	283	1406	92.260105	293	1445	92.25889	303	1484	92.257456	312	1523	92.255982	322
1368	92.261505	283	1407	92.259996	293	1446	92.258859	303	1485	92.257408	313	1524	92.255982	322
1369	92.26148	284	1408	92.259958	293	1447	92.258811	303	1486	92.257403	313	1525	92.255884	323
1370	92.261477	284	1409	92.259942	294	1448	92.258617	303	1487	92.257395	313	1526	92.25586	323
1371	92.261458	284	1410	92.259938	294	1449	92.258604	304	1488	92.257381	313	1527	92.255801	323
1372	92.261439	284	1411	92.259923	294	1450	92.258587	304	1489	92.257364	314	1528	92.25577	323
1373	92.261331	285	1412	92.259899	294	1451	92.258576	304	1490	92.257362	314	1529	92.25565	324
1374	92.261207	285	1413	92.259811	295	1452	92.258564	304	1491	92.257251	314	1530	92.255641	324
1375	92.261193	285	1414	92.259802	295	1453	92.258558	305	1492	92.257181	314	1531	92.25564	324
1376	92.261179	285	1415	92.25979	295	1454	92.258546	305	1493	92.257085	315	1532	92.255628	324
1377	92.261147	286	1416	92.259766	295	1455	92.258517	305	1494	92.257043	315	1533	92.25561	325
1378	92.261145	286	1417	92.259719	296	1456	92.258473	305	1495	92.256988	315	1534	92.255599	325
1379	92.261106	286	1418	92.259686	296	1457	92.25846	306	1496	92.256948	315	1535	92.255596	325
1380	92.261051	286	1419	92.259667	296	1458	92.258456	306	1497	92.256943	316	1536	92.255579	325
1381	92.261026	287	1420	92.25966	296	1459	92.258387	306	1498	92.256929	316	1537	92.255575	326
1382	92.261018	287	1421	92.259654	297	1460	92.258355	306	1499	92.256883	316	1538	92.25557	326
1383	92.260955	287	1422	92.259651	297	1461	92.258339	307	1500	92.256819	316	1539	92.255536	326
1384	92.260871	287	1423	92.259618	297	1462	92.258247	307	1501	92.256784	317	1540	92.255527	326
1385	92.260826	288	1424	92.259595	297	1463	92.258241	307	1502	92.256754	317	1541	92.255476	327
1386	92.260801	288	1425	92.259533	298	1464	92.258234	307	1503	92.256731	317	1542	92.255429	327
1387	92.260795	288	1426	92.259508	298	1465	92.258232	308	1504	92.256713	317	1543	92.255403	327
1388	92.260774	288	1427	92.259498	298	1466	92.258179	308	1505	92.256678	318	1544	92.255333	327
1389	92.260749	289	1428	92.259495	298	1467	92.258165	308	1506	92.256676	318	1545	92.255314	328
1390	92.260734	289	1429	92.259492	299	1468	92.258163	308	1507	92.256658	318	1546	92.255233	328
1391	92.260698	289	1430	92.259445	299	1469	92.25814	309	1508	92.256634	318	1547	92.25521	328
1392	92.260645	289	1431	92.259295	299	1470	92.258095	309	1509	92.256602	319	1548	92.255204	328
1393	92.260639	290	1432	92.259277	299	1471	92.258047	309	1510	92.256544	319	1549	92.255036	329
1394	92.260638	290	1433	92.259222	300	1472	92.257918	309	1511	92.256532	319	1550	92.255026	329
1395	92.260589	290	1434	92.259213	300	1473	92.257917	310	1512	92.256508	319	1551	92.255016	329
1396	92.260483	290	1435	92.259193	300	1474	92.257903	310	1513	92.256484	320	1552	92.255015	329
1397	92.26047	291	1436	92.259118	300	1475	92.257893	310	1514	92.256388	320	1553	92.255007	330
1398	92.260439	291	1437	92.259025	301	1476	92.257891	310	1515	92.256329	320	1554	92.254946	330
1399	92.260403	291	1438	92.259002	301	1477	92.257832	311	1516	92.256318	320	1555	92.254941	330
1400	92.260334	291	1439	92.258992	301	1478	92.257756	311	1517	92.256243	321	1556	92.254926	330
1401	92.260326	292	1440	92.258968	301	1479	92.257733	311	1518	92.256205	321	1557	92.254906	331
1402	92.260186	292	1441	92.258951	302	1480	92.257685	311	1519	92.256072	321	1558	92.254864	331
1403	92.260137	292	1442	92.258944	302	1481	92.257624	312	1520	92.256052	321	1559	92.254853	331
1404	92.260137	292	1443	92.258915	302	1482	92.257505	312	1521	92.256023	322	1560	92.254778	331

Garbache F.

CORTE 500mm (5)

N°	Velocidad (RPM)	Posición (mm)	N°	Velocidad (RPM)	Posición (mm)	N°	Velocidad (RPM)	Posición (mm)	N°	Velocidad (RPM)	Posición (mm)	N°	Velocidad (RPM)	Posición (mm)
1561	92.254755	332	1600	92.253598	341	1639	92.252099	351	1678	92.250838	361	1717	92.249633	371
1562	92.254752	332	1601	92.253543	342	1640	92.252087	351	1679	92.250809	361	1718	92.249535	371
1563	92.254692	332	1602	92.253524	342	1641	92.252082	352	1680	92.250791	361	1719	92.249517	371
1564	92.254665	332	1603	92.253513	342	1642	92.252071	352	1681	92.250784	362	1720	92.249501	371
1565	92.254638	333	1604	92.253454	342	1643	92.252048	352	1682	92.250743	362	1721	92.249467	372
1566	92.254637	333	1605	92.253424	343	1644	92.252025	352	1683	92.250698	362	1722	92.249364	372
1567	92.254624	333	1606	92.253385	343	1645	92.252016	353	1684	92.250624	362	1723	92.249334	372
1568	92.254621	333	1607	92.253364	343	1646	92.251929	353	1685	92.250599	363	1724	92.249318	372
1569	92.254594	334	1608	92.253324	343	1647	92.251928	353	1686	92.250576	363	1725	92.249307	373
1570	92.254565	334	1609	92.253257	344	1648	92.251902	353	1687	92.250483	363	1726	92.249133	373
1571	92.254559	334	1610	92.253235	344	1649	92.251875	354	1688	92.250472	363	1727	92.24907	373
1572	92.254527	334	1611	92.253166	344	1650	92.251826	354	1689	92.250439	364	1728	92.249042	373
1573	92.254453	335	1612	92.253164	344	1651	92.251823	354	1690	92.250409	364	1729	92.24902	374
1574	92.254449	335	1613	92.253133	345	1652	92.251671	354	1691	92.250402	364	1730	92.24899	374
1575	92.254438	335	1614	92.253095	345	1653	92.251645	355	1692	92.250371	364	1731	92.248981	374
1576	92.254437	335	1615	92.253023	345	1654	92.251621	355	1693	92.250364	365	1732	92.248965	374
1577	92.25431	336	1616	92.252973	345	1655	92.251547	355	1694	92.250302	365	1733	92.248884	375
1578	92.254279	336	1617	92.252955	346	1656	92.251527	355	1695	92.250291	365	1734	92.248869	375
1579	92.254247	336	1618	92.252937	346	1657	92.251523	356	1696	92.250239	365	1735	92.24883	375
1580	92.254185	336	1619	92.252873	346	1658	92.251404	356	1697	92.250209	366	1736	92.248785	375
1581	92.254185	337	1620	92.252815	346	1659	92.25139	356	1698	92.250136	366	1737	92.248738	376
1582	92.254166	337	1621	92.252812	347	1660	92.251388	356	1699	92.250124	366	1738	92.248733	376
1583	92.254147	337	1622	92.2528	347	1661	92.251382	357	1700	92.250122	366	1739	92.248717	376
1584	92.254125	337	1623	92.252727	347	1662	92.251317	357	1701	92.250118	367	1740	92.248714	376
1585	92.254109	338	1624	92.252679	347	1663	92.251307	357	1702	92.249962	367	1741	92.248693	377
1586	92.254087	338	1625	92.252664	348	1664	92.251282	357	1703	92.249943	367	1742	92.248692	377
1587	92.253945	338	1626	92.25262	348	1665	92.251185	358	1704	92.249905	367	1743	92.248642	377
1588	92.253936	338	1627	92.252583	348	1666	92.251122	358	1705	92.249883	368	1744	92.248598	377
1589	92.253923	339	1628	92.252562	348	1667	92.251089	358	1706	92.24987	368	1745	92.24853	378
1590	92.253901	339	1629	92.252514	349	1668	92.251032	358	1707	92.24982	368	1746	92.248503	378
1591	92.2539	339	1630	92.252498	349	1669	92.250967	359	1708	92.249816	368	1747	92.248501	378
1592	92.253896	339	1631	92.252439	349	1670	92.250967	359	1709	92.249808	369	1748	92.248479	378
1593	92.253887	340	1632	92.252426	349	1671	92.250959	359	1710	92.249792	369	1749	92.248472	379
1594	92.253872	340	1633	92.252387	350	1672	92.250941	359	1711	92.249789	369	1750	92.248388	379
1595	92.253864	340	1634	92.252364	350	1673	92.250925	360	1712	92.249754	369	1751	92.248377	379
1596	92.253825	340	1635	92.252178	350	1674	92.250893	360	1713	92.249699	370	1752	92.248312	379
1597	92.25372	341	1636	92.25214	350	1675	92.250872	360	1714	92.249689	370	1753	92.248267	380
1598	92.253683	341	1637	92.252112	351	1676	92.250869	360	1715	92.249689	370	1754	92.248219	380
1599	92.2536	341	1638	92.252101	351	1677	92.25086	361	1716	92.249686	370	1755	92.248208	380

G. Zorobache F.

CORTE 500mm (5)

N°	Velocidad (RPM)	Posición (mm)	N°	Velocidad (RPM)	Posición (mm)	N°	Velocidad (RPM)	Posición (mm)	N°	Velocidad (RPM)	Posición (mm)	N°	Velocidad (RPM)	Posición (mm)
1756	92.24812	380	1795	92.246805	390	1834	92.245269	400	1873	92.243841	410	1912	92.242203	419
1757	92.248107	381	1796	92.246753	390	1835	92.245265	400	1874	92.243824	410	1913	92.242198	420
1758	92.248099	381	1797	92.246711	391	1836	92.245233	400	1875	92.243799	410	1914	92.242179	420
1759	92.248026	381	1798	92.246707	391	1837	92.245232	401	1876	92.243783	410	1915	92.242159	420
1760	92.248022	381	1799	92.246697	391	1838	92.245203	401	1877	92.243774	411	1916	92.242156	420
1761	92.247949	382	1800	92.24669	391	1839	92.245178	401	1878	92.243755	411	1917	92.242148	421
1762	92.247935	382	1801	92.246682	392	1840	92.245116	401	1879	92.243754	411	1918	92.242086	421
1763	92.247864	382	1802	92.246636	392	1841	92.244931	402	1880	92.243712	411	1919	92.242081	421
1764	92.247861	382	1803	92.246603	392	1842	92.244903	402	1881	92.243647	412	1920	92.242069	421
1765	92.247852	383	1804	92.246594	392	1843	92.2449	402	1882	92.243507	412	1921	92.241927	422
1766	92.247839	383	1805	92.246585	393	1844	92.24488	402	1883	92.243491	412	1922	92.241835	422
1767	92.247728	383	1806	92.246579	393	1845	92.244835	403	1884	92.243479	412	1923	92.241699	422
1768	92.2477	383	1807	92.246497	393	1846	92.244797	403	1885	92.243424	413	1924	92.241683	422
1769	92.247658	384	1808	92.246389	393	1847	92.244785	403	1886	92.243412	413	1925	92.241671	423
1770	92.247652	384	1809	92.246328	394	1848	92.24478	403	1887	92.243404	413	1926	92.24166	423
1771	92.247645	384	1810	92.246327	394	1849	92.244646	404	1888	92.243301	413	1927	92.241566	423
1772	92.247541	384	1811	92.246326	394	1850	92.244629	404	1889	92.243297	414	1928	92.241537	423
1773	92.247523	385	1812	92.246321	394	1851	92.244605	404	1890	92.243251	414	1929	92.241436	424
1774	92.247489	385	1813	92.246157	395	1852	92.244523	404	1891	92.243179	414	1930	92.241431	424
1775	92.24738	385	1814	92.246142	395	1853	92.24452	405	1892	92.243161	414	1931	92.241396	424
1776	92.247301	385	1815	92.246094	395	1854	92.244496	405	1893	92.242996	415	1932	92.241368	424
1777	92.247269	386	1816	92.246088	395	1855	92.244457	405	1894	92.24297	415	1933	92.241275	425
1778	92.247249	386	1817	92.246082	396	1856	92.244454	405	1895	92.242886	415	1934	92.241263	425
1779	92.247237	386	1818	92.245991	396	1857	92.244439	406	1896	92.242885	415	1935	92.24119	425
1780	92.247199	386	1819	92.245909	396	1858	92.244386	406	1897	92.242883	416	1936	92.241186	425
1781	92.247163	387	1820	92.245876	396	1859	92.244378	406	1898	92.242722	416	1937	92.241167	426
1782	92.247124	387	1821	92.24584	397	1860	92.24426	406	1899	92.242546	416	1938	92.241155	426
1783	92.247072	387	1822	92.24577	397	1861	92.24425	407	1900	92.242511	416	1939	92.241146	426
1784	92.247068	387	1823	92.245689	397	1862	92.244183	407	1901	92.242497	417	1940	92.241065	426
1785	92.247027	388	1824	92.245664	397	1863	92.244155	407	1902	92.242469	417	1941	92.241032	427
1786	92.247024	388	1825	92.245453	398	1864	92.244147	407	1903	92.24246	417	1942	92.241008	427
1787	92.246969	388	1826	92.245446	398	1865	92.244091	408	1904	92.242429	417	1943	92.240962	427
1788	92.24693	388	1827	92.24543	398	1866	92.244045	408	1905	92.242357	418	1944	92.240923	427
1789	92.246903	389	1828	92.245364	398	1867	92.244043	408	1906	92.242309	418	1945	92.240904	428
1790	92.246844	389	1829	92.245321	399	1868	92.243943	408	1907	92.242309	418	1946	92.240847	428
1791	92.246814	389	1830	92.245302	399	1869	92.243895	409	1908	92.24229	418	1947	92.240818	428
1792	92.246814	389	1831	92.245295	399	1870	92.243891	409	1909	92.242274	419	1948	92.240774	428
1793	92.246811	390	1832	92.245289	399	1871	92.24389	409	1910	92.242237	419	1949	92.240771	429
1794	92.246807	390	1833	92.245269	400	1872	92.243853	409	1911	92.242206	419	1950	92.240767	429

Garbache F.

CORTE 500mm (5)

N°	Velocidad (RPM)	Posición (mm)	N°	Velocidad (RPM)	Posición (mm)	N°	Velocidad (RPM)	Posición (mm)	N°	Velocidad (RPM)	Posición (mm)	N°	Velocidad (RPM)	Posición (mm)
1951	92.24067	429	1990	92.239425	439	2029	92.237875	449	2068	92.236564	458	2107	92.235049	468
1952	92.240668	429	1991	92.239374	439	2030	92.237863	449	2069	92.236559	459	2108	92.235041	468
1953	92.240618	430	1992	92.239325	439	2031	92.237844	449	2070	92.23646	459	2109	92.235014	469
1954	92.240589	430	1993	92.239211	440	2032	92.237794	449	2071	92.236407	459	2110	92.234969	469
1955	92.240577	430	1994	92.23921	440	2033	92.237756	450	2072	92.23635	459	2111	92.234968	469
1956	92.24053	430	1995	92.239166	440	2034	92.237755	450	2073	92.236338	460	2112	92.234953	469
1957	92.240416	431	1996	92.23915	440	2035	92.237752	450	2074	92.236327	460	2113	92.234857	470
1958	92.240408	431	1997	92.239144	441	2036	92.237637	450	2075	92.236316	460	2114	92.234753	470
1959	92.240407	431	1998	92.239104	441	2037	92.237553	451	2076	92.236297	460	2115	92.23464	470
1960	92.240374	431	1999	92.239073	441	2038	92.237543	451	2077	92.23628	461	2116	92.234596	470
1961	92.240371	432	2000	92.239059	441	2039	92.237527	451	2078	92.236201	461	2117	92.234574	471
1962	92.240355	432	2001	92.23902	442	2040	92.237485	451	2079	92.236191	461	2118	92.23457	471
1963	92.240333	432	2002	92.239013	442	2041	92.237455	452	2080	92.236127	461	2119	92.234516	471
1964	92.240315	432	2003	92.238941	442	2042	92.237445	452	2081	92.236053	462	2120	92.234445	471
1965	92.240261	433	2004	92.238918	442	2043	92.237423	452	2082	92.236046	462	2121	92.234423	472
1966	92.240233	433	2005	92.238882	443	2044	92.237383	452	2083	92.23603	462	2122	92.23436	472
1967	92.240231	433	2006	92.238726	443	2045	92.237338	453	2084	92.236021	462	2123	92.234337	472
1968	92.240203	433	2007	92.238683	443	2046	92.237302	453	2085	92.236009	463	2124	92.234258	472
1969	92.240133	434	2008	92.238658	443	2047	92.237235	453	2086	92.235952	463	2125	92.234235	473
1970	92.239985	434	2009	92.238623	444	2048	92.237169	453	2087	92.235947	463	2126	92.234122	473
1971	92.239975	434	2010	92.238618	444	2049	92.237138	454	2088	92.235927	463	2127	92.234116	473
1972	92.239956	434	2011	92.238549	444	2050	92.237052	454	2089	92.235896	464	2128	92.234051	473
1973	92.239873	435	2012	92.238541	444	2051	92.237052	454	2090	92.235887	464	2129	92.234049	474
1974	92.239858	435	2013	92.238526	445	2052	92.237042	454	2091	92.235878	464	2130	92.234041	474
1975	92.239797	435	2014	92.238486	445	2053	92.23704	455	2092	92.235848	464	2131	92.233904	474
1976	92.239765	435	2015	92.23846	445	2054	92.237003	455	2093	92.235752	465	2132	92.2339	474
1977	92.239745	436	2016	92.238444	445	2055	92.236993	455	2094	92.235748	465	2133	92.233869	475
1978	92.239703	436	2017	92.238371	446	2056	92.236967	455	2095	92.235698	465	2134	92.233868	475
1979	92.239666	436	2018	92.238366	446	2057	92.23692	456	2096	92.235689	465	2135	92.233781	475
1980	92.239648	436	2019	92.238348	446	2058	92.236851	456	2097	92.235658	466	2136	92.23378	475
1981	92.239628	437	2020	92.238305	446	2059	92.236825	456	2098	92.235568	466	2137	92.233696	476
1982	92.239626	437	2021	92.238303	447	2060	92.236771	456	2099	92.235498	466	2138	92.233662	476
1983	92.239598	437	2022	92.238216	447	2061	92.23675	457	2100	92.23548	466	2139	92.233641	476
1984	92.239565	437	2023	92.238103	447	2062	92.236709	457	2101	92.235226	467	2140	92.233524	476
1985	92.239551	438	2024	92.238031	447	2063	92.236672	457	2102	92.235117	467	2141	92.233496	477
1986	92.239551	438	2025	92.238014	448	2064	92.236667	457	2103	92.235112	467	2142	92.2334	477
1987	92.239546	438	2026	92.237983	448	2065	92.23663	458	2104	92.235111	467	2143	92.233376	477
1988	92.239511	438	2027	92.237932	448	2066	92.236611	458	2105	92.235061	468	2144	92.233343	477
1989	92.239432	439	2028	92.237895	448	2067	92.236581	458	2106	92.235055	468	2145	92.23334	478

J. Zorobache F.

CORTE 500mm (5)

N°	Velocidad (RPM)	Posición (mm)	N°	Velocidad (RPM)	Posición (mm)	N°	Velocidad (RPM)	Posición (mm)	N°	Velocidad (RPM)	Posición (mm)	N°	Velocidad (RPM)	Posición (mm)
2146	92.233326	478	2185	92.232011	488	2224	89.957356	497	2263	0	500	2302	0	500
2147	92.233292	478	2186	92.231996	488	2225	89.710137	498	2264	0	500	2303	0	500
2148	92.233274	478	2187	92.231994	488	2226	85.313523	498	2265	0	500	2304	0	500
2149	92.233177	479	2188	92.231924	488	2227	84.275015	498	2266	0	500	2305	0	500
2150	92.233176	479	2189	92.231892	489	2228	81.125771	498	2267	0	500	2306	0	500
2151	92.233172	479	2190	92.231853	489	2229	60.446184	499	2268	0	500	2307	0	500
2152	92.233161	479	2191	92.231834	489	2230	50.212724	499	2269	0	500	2308	0	500
2153	92.23316	480	2192	92.231782	489	2231	46.780232	499	2270	0	500	2309	0	500
2154	92.233152	480	2193	92.231779	490	2232	45.170358	499	2271	0	500	2310	0	500
2155	92.23309	480	2194	92.23177	490	2233	28.897601	500	2272	0	500	2311	0	500
2156	92.233054	480	2195	92.231657	490	2234	25.965	500	2273	0	500	2312	0	500
2157	92.232979	481	2196	92.231595	490	2235	16.23015	500	2274	0	500	2313	0	500
2158	92.232941	481	2197	92.231573	491	2236	15.365322	500	2275	0	500	2314	0	500
2159	92.232887	481	2198	92.231549	491	2237	7.915713	500	2276	0	500	2315	0	500
2160	92.232855	481	2199	92.231534	491	2238	0	500	2277	0	500	2316	0	500
2161	92.232796	482	2200	92.231525	491	2239	0	500	2278	0	500	2317	0	500
2162	92.232763	482	2201	92.231497	492	2240	0	500	2279	0	500	2318	0	500
2163	92.232758	482	2202	92.231465	492	2241	0	500	2280	0	500	2319	0	500
2164	92.23275	482	2203	92.23146	492	2242	0	500	2281	0	500	2320	0	500
2165	92.23271	483	2204	92.231452	492	2243	0	500	2282	0	500	2321	0	500
2166	92.232689	483	2205	92.23143	493	2244	0	500	2283	0	500	2322	0	500
2167	92.232668	483	2206	92.231384	493	2245	0	500	2284	0	500	2323	0	500
2168	92.232666	483	2207	92.231316	493	2246	0	500	2285	0	500	2324	0	500
2169	92.23264	484	2208	92.23126	493	2247	0	500	2286	0	500	2325	0	500
2170	92.232621	484	2209	92.231143	494	2248	0	500	2287	0	500	2326	0	500
2171	92.23262	484	2210	92.231123	494	2249	0	500	2288	0	500	2327	0	500
2172	92.232577	484	2211	92.231099	494	2250	0	500	2289	0	500	2328	0	500
2173	92.232553	485	2212	92.231083	494	2251	0	500	2290	0	500	2329	0	500
2174	92.232493	485	2213	92.230867	495	2252	0	500	2291	0	500	2330	0	500
2175	92.232475	485	2214	92.230795	495	2253	0	500	2292	0	500	2331	0	500
2176	92.232474	485	2215	92.230776	495	2254	0	500	2293	0	500	2332	0	500
2177	92.232207	486	2216	92.230726	495	2255	0	500	2294	0	500	2333	0	500
2178	92.232206	486	2217	92.230632	496	2256	0	500	2295	0	500	2334	0	500
2179	92.23219	486	2218	92.230612	496	2257	0	500	2296	0	500	2335	0	500
2180	92.232139	486	2219	92.230578	496	2258	0	500	2297	0	500	2336	0	500
2181	92.232076	487	2220	92.230578	496	2259	0	500	2298	0	500	2337	0	500
2182	92.232071	487	2221	92.230506	497	2260	0	500	2299	0	500	2338	0	500
2183	92.232066	487	2222	92.2305	497	2261	0	500	2300	0	500	2339	0	500
2184	92.232037	487	2223	90.805075	497	2262	0	500	2301	0	500	2340	0	500

Garbache F.

CORTE 500mm (6)

N°	Velocidad (RPM)	Posición (mm)	N°	Velocidad (RPM)	Posición (mm)	N°	Velocidad (RPM)	Posición (mm)	N°	Velocidad (RPM)	Posición (mm)	N°	Velocidad (RPM)	Posición (mm)
1	0	0	40	27.125342	0	79	84.645725	1	118	94.937473	7	157	93.691061	14
2	0.831829	0	41	29.759787	0	80	85.321234	1	119	94.931714	7	158	93.663438	15
3	1.328636	0	42	29.975382	0	81	85.624177	1	120	94.931214	8	159	93.647873	15
4	2.635665	0	43	31.427957	0	82	87.933535	1	121	94.928838	8	160	93.636291	15
5	5.272174	0	44	33.969518	0	83	90.070919	1	122	94.928291	8	161	93.546434	15
6	6.33715	0	45	34.588746	0	84	90.273121	2	123	94.923443	8	162	93.452723	16
7	6.593921	0	46	34.64609	0	85	90.66328	2	124	94.922361	9	163	93.413855	16
8	6.954306	0	47	35.116173	0	86	90.702286	2	125	94.920499	9	164	93.37259	16
9	7.21664	0	48	35.637931	0	87	90.720767	2	126	94.915963	9	165	93.350479	16
10	7.456658	0	49	37.152124	0	88	91.284227	2	127	94.915058	9	166	93.338892	17
11	7.583826	0	50	37.994747	0	89	91.521501	2	128	94.914393	10	167	93.257022	17
12	9.135391	0	51	39.258717	0	90	92.156708	2	129	94.914351	10	168	93.228232	17
13	9.184798	0	52	45.870025	0	91	92.183986	2	130	94.913162	10	169	93.218267	17
14	9.193814	0	53	46.269456	0	92	93.862393	2	131	94.912018	10	170	93.201797	18
15	9.33624	0	54	48.357106	0	93	94.079194	2	132	94.909324	11	171	93.184175	18
16	9.605428	0	55	48.807225	0	94	94.146355	2	133	94.906495	11	172	93.175704	18
17	10.623254	0	56	50.23681	0	95	94.567407	2	134	94.904515	11	173	93.162928	18
18	10.79986	0	57	50.249541	0	96	94.768475	3	135	94.902883	11	174	93.114953	19
19	10.966142	0	58	54.75665	0	97	94.859661	3	136	94.902201	11	175	93.107699	19
20	11.006459	0	59	56.425099	0	98	94.714469	3	137	94.896381	11	176	93.07148	19
21	11.673066	0	60	58.229764	0	99	94.72462	3	138	94.894602	11	177	93.039325	19
22	13.869222	0	61	58.796766	0	100	94.736123	4	139	94.852968	11	178	93.022603	20
23	15.29171	0	62	62.150704	0	101	94.742188	4	140	94.683717	12	179	93.011571	20
24	15.397118	0	63	63.853903	0	102	94.760423	4	141	94.667579	12	180	92.988146	20
25	16.639787	0	64	64.012545	1	103	94.791985	4	142	94.607296	12	181	92.962961	20
26	17.266395	0	65	66.964488	1	104	94.831308	5	143	94.59553	12	182	92.93207	21
27	18.030442	0	66	71.846695	1	105	94.87838	5	144	94.576616	13	183	92.928721	21
28	18.929365	0	67	71.864337	1	106	94.868396	5	145	94.568136	13	184	92.923947	21
29	19.565349	0	68	72.547782	1	107	94.774968	5	146	94.539866	13	185	92.920534	21
30	19.567072	0	69	73.246598	1	108	94.792847	5	147	94.422662	13	186	92.906927	21
31	20.073334	0	70	73.872969	1	109	94.813328	5	148	94.389331	13	187	92.785771	21
32	21.253258	0	71	75.315957	1	110	94.84716	5	149	94.369093	13	188	92.732001	21
33	23.854251	0	72	75.903652	1	111	94.885687	5	150	94.299476	13	189	92.708332	21
34	24.144908	0	73	76.409567	1	112	94.886481	6	151	94.005123	14	190	92.708217	22
35	24.689272	0	74	77.046932	1	113	94.934288	6	152	93.872158	14	191	92.708152	22
36	25.543548	0	75	78.194815	1	114	94.943089	6	153	93.840623	14	192	92.70811	22
37	26.778898	0	76	79.967168	1	115	94.939137	6	154	93.8127	14	193	92.708048	22
38	26.871143	0	77	81.185636	1	116	94.938849	7	155	93.790315	14	194	92.707906	22
39	27.095033	0	78	83.853771	1	117	94.938006	7	156	93.718248	14	195	92.707887	22

Garbade F.

CORTE 500mm (6)

N°	Velocidad (RPM)	Posición (mm)	N°	Velocidad (RPM)	Posición (mm)	N°	Velocidad (RPM)	Posición (mm)	N°	Velocidad (RPM)	Posición (mm)	N°	Velocidad (RPM)	Posición (mm)
196	92.707786	22	235	92.701109	26	274	92.694841	28	313	92.688176	37	352	92.682414	45
197	92.707572	22	236	92.700879	26	275	92.694585	28	314	92.687584	37	353	92.682396	45
198	92.707371	22	237	92.70077	26	276	92.69458	29	315	92.687455	37	354	92.682379	45
199	92.707139	22	238	92.700619	26	277	92.694543	29	316	92.687406	37	355	92.682152	45
200	92.706767	22	239	92.700352	26	278	92.693962	29	317	92.687195	37	356	92.681903	45
201	92.706587	22	240	92.700231	26	279	92.693922	29	318	92.687051	37	357	92.681823	45
202	92.706488	23	241	92.699889	26	280	92.693668	30	319	92.686815	37	358	92.6818	45
203	92.706311	23	242	92.699834	26	281	92.693602	30	320	92.686804	38	359	92.681759	45
204	92.705831	23	243	92.699721	26	282	92.693504	30	321	92.6867	38	360	92.681669	46
205	92.705306	23	244	92.69954	26	283	92.693347	30	322	92.686665	38	361	92.68142	46
206	92.705141	23	245	92.699413	26	284	92.693284	31	323	92.68658	38	362	92.681406	46
207	92.705057	23	246	92.699171	26	285	92.692905	31	324	92.686485	39	363	92.681218	46
208	92.704374	23	247	92.698737	26	286	92.692796	31	325	92.686473	39	364	92.681149	47
209	92.704321	23	248	92.698556	26	287	92.692114	31	326	92.686222	39	365	92.681071	47
210	92.704182	23	249	92.698327	26	288	92.692083	32	327	92.686121	39	366	92.680996	47
211	92.704133	23	250	92.698237	26	289	92.692032	32	328	92.685975	40	367	92.680848	47
212	92.703977	23	251	92.698078	26	290	92.692029	32	329	92.685884	40	368	92.680329	48
213	92.703809	23	252	92.697997	26	291	92.691799	32	330	92.68561	40	369	92.680164	48
214	92.703594	24	253	92.697867	26	292	92.691462	32	331	92.685519	40	370	92.680129	48
215	92.703439	24	254	92.697593	27	293	92.691282	32	332	92.685073	40	371	92.680016	48
216	92.703298	24	255	92.69753	27	294	92.691153	32	333	92.685007	40	372	92.679817	48
217	92.703222	24	256	92.697518	27	295	92.690479	32	334	92.68445	40	373	92.679815	48
218	92.703181	24	257	92.697332	27	296	92.690435	33	335	92.68433	40	374	92.679786	48
219	92.70316	24	258	92.697167	27	297	92.690393	33	336	92.684309	41	375	92.679674	48
220	92.70302	24	259	92.697044	27	298	92.689841	33	337	92.684166	41	376	92.679375	49
221	92.702275	24	260	92.696959	27	299	92.689665	33	338	92.683922	41	377	92.67918	49
222	92.702231	24	261	92.696843	27	300	92.689519	34	339	92.68364	41	378	92.678877	49
223	92.702218	24	262	92.696664	27	301	92.689311	34	340	92.683465	42	379	92.678411	49
224	92.702191	24	263	92.696604	27	302	92.689053	34	341	92.683366	42	380	92.678309	50
225	92.70212	24	264	92.696589	27	303	92.688956	34	342	92.68332	42	381	92.678221	50
226	92.702119	25	265	92.696239	27	304	92.688675	35	343	92.683269	42	382	92.677953	50
227	92.701799	25	266	92.696226	27	305	92.688528	35	344	92.683215	43	383	92.677677	50
228	92.701686	25	267	92.695908	27	306	92.688502	35	345	92.683148	43	384	92.677409	51
229	92.701589	25	268	92.695764	27	307	92.688354	35	346	92.683064	43	385	92.677046	51
230	92.701538	25	269	92.695749	27	308	92.688309	36	347	92.683047	43	386	92.676989	51
231	92.701463	25	270	92.69547	27	309	92.688255	36	348	92.683027	44	387	92.676942	51
232	92.701386	25	271	92.695463	27	310	92.688231	36	349	92.682829	44	388	92.676808	52
233	92.701301	25	272	92.695385	28	311	92.688196	36	350	92.682522	44	389	92.676732	52
234	92.701285	26	273	92.69502	28	312	92.688183	37	351	92.682461	44	390	92.676696	52

Garbade F.

CORTE 500mm (6)

N°	Velocidad (RPM)	Posición (mm)	N°	Velocidad (RPM)	Posición (mm)	N°	Velocidad (RPM)	Posición (mm)	N°	Velocidad (RPM)	Posición (mm)	N°	Velocidad (RPM)	Posición (mm)
391	92.676419	52	430	92.671779	60	469	92.666047	67	508	92.659917	75	547	92.65328	82
392	92.676137	52	431	92.671653	60	470	92.665954	67	509	92.659706	75	548	92.652925	83
393	92.676053	52	432	92.671609	60	471	92.665713	67	510	92.659677	75	549	92.652857	83
394	92.676049	52	433	92.671593	60	472	92.665644	68	511	92.659373	75	550	92.652837	83
395	92.676007	52	434	92.671549	60	473	92.665483	68	512	92.659186	76	551	92.652795	83
396	92.675953	53	435	92.671389	60	474	92.665424	68	513	92.659167	76	552	92.652734	84
397	92.67587	53	436	92.671242	61	475	92.665274	68	514	92.659095	76	553	92.652712	84
398	92.675729	53	437	92.671107	61	476	92.665112	69	515	92.658986	76	554	92.652677	84
399	92.675708	53	438	92.671046	61	477	92.665	69	516	92.658561	77	555	92.652438	84
400	92.6756	54	439	92.670689	61	478	92.664789	69	517	92.658546	77	556	92.652075	85
401	92.675526	54	440	92.670529	62	479	92.664337	69	518	92.658306	77	557	92.65206	85
402	92.675446	54	441	92.670494	62	480	92.664306	70	519	92.658048	77	558	92.651782	85
403	92.675159	54	442	92.670215	62	481	92.664209	70	520	92.657922	78	559	92.651705	85
404	92.675037	55	443	92.670037	62	482	92.664176	70	521	92.657786	78	560	92.651571	85
405	92.675023	55	444	92.669963	63	483	92.66412	70	522	92.657784	78	561	92.651409	85
406	92.674972	55	445	92.669912	63	484	92.663826	70	523	92.657615	78	562	92.651391	85
407	92.674733	55	446	92.669739	63	485	92.663816	70	524	92.657533	78	563	92.651285	85
408	92.674651	56	447	92.669515	63	486	92.663741	70	525	92.657234	78	564	92.650885	86
409	92.674532	56	448	92.6695	63	487	92.663685	70	526	92.656956	78	565	92.650764	86
410	92.674427	56	449	92.669482	63	488	92.663423	71	527	92.656529	78	566	92.650673	86
411	92.674351	56	450	92.669143	63	489	92.663233	71	528	92.656402	79	567	92.650651	86
412	92.674253	56	451	92.668992	63	490	92.663149	71	529	92.655964	79	568	92.650555	87
413	92.673842	56	452	92.668868	64	491	92.663058	71	530	92.655869	79	569	92.650363	87
414	92.673748	56	453	92.668337	64	492	92.662886	72	531	92.655706	79	570	92.650091	87
415	92.673514	56	454	92.6683	64	493	92.662852	72	532	92.655345	80	571	92.649252	87
416	92.673378	57	455	92.668285	64	494	92.662752	72	533	92.655293	80	572	92.649189	88
417	92.673334	57	456	92.66824	65	495	92.662713	72	534	92.655278	80	573	92.649082	88
418	92.67287	57	457	92.668002	65	496	92.662395	73	535	92.654986	80	574	92.649011	88
419	92.672831	57	458	92.667756	65	497	92.66211	73	536	92.654867	81	575	92.648885	88
420	92.672756	58	459	92.667742	65	498	92.662087	73	537	92.65484	81	576	92.648817	89
421	92.672722	58	460	92.667733	66	499	92.661639	73	538	92.654584	81	577	92.648545	89
422	92.672667	58	461	92.667298	66	500	92.661594	74	539	92.654523	81	578	92.648542	89
423	92.672633	58	462	92.667219	66	501	92.661542	74	540	92.654513	82	579	92.648443	89
424	92.672529	59	463	92.667209	66	502	92.66088	74	541	92.654508	82	580	92.648222	90
425	92.672496	59	464	92.667116	67	503	92.660645	74	542	92.654098	82	581	92.647929	90
426	92.672448	59	465	92.666976	67	504	92.660612	74	543	92.654048	82	582	92.647578	90
427	92.672329	59	466	92.66691	67	505	92.660175	74	544	92.653943	82	583	92.64724	90
428	92.672137	60	467	92.666904	67	506	92.659988	74	545	92.653542	82	584	92.647218	90
429	92.672071	60	468	92.666084	67	507	92.659953	74	546	92.653368	82	585	92.647107	90

J. Zerbade F.

CORTE 500mm (6)

N°	Velocidad (RPM)	Posición (mm)	N°	Velocidad (RPM)	Posición (mm)	N°	Velocidad (RPM)	Posición (mm)	N°	Velocidad (RPM)	Posición (mm)	N°	Velocidad (RPM)	Posición (mm)
586	92.646782	90	625	92.641338	98	664	92.635176	107	703	92.630371	117	742	92.623527	127
587	92.646769	90	626	92.641327	98	665	92.635166	108	704	92.630363	117	743	92.623518	127
588	92.646706	91	627	92.641231	98	666	92.635086	108	705	92.629779	118	744	92.623473	127
589	92.646624	91	628	92.641196	98	667	92.634966	108	706	92.629777	118	745	92.623444	128
590	92.646514	91	629	92.641034	99	668	92.634915	108	707	92.629739	118	746	92.623262	128
591	92.646467	91	630	92.640984	99	669	92.634912	109	708	92.629709	118	747	92.623102	128
592	92.646458	92	631	92.640877	99	670	92.634777	109	709	92.6297	119	748	92.622666	128
593	92.646415	92	632	92.640671	99	671	92.634726	109	710	92.629441	119	749	92.622553	129
594	92.64629	92	633	92.640419	100	672	92.634697	109	711	92.629028	119	750	92.622513	129
595	92.646198	92	634	92.640311	100	673	92.634505	110	712	92.628754	119	751	92.622218	129
596	92.646144	92	635	92.640231	100	674	92.634423	110	713	92.628283	120	752	92.622201	129
597	92.645808	92	636	92.64003	100	675	92.634401	110	714	92.628089	120	753	92.622169	130
598	92.645738	92	637	92.639967	101	676	92.634345	110	715	92.628004	120	754	92.622048	130
599	92.645724	93	638	92.639817	101	677	92.6343	111	716	92.627558	120	755	92.622036	130
600	92.645498	93	639	92.639813	101	678	92.634269	111	717	92.627252	121	756	92.621455	130
601	92.645427	93	640	92.639489	101	679	92.634224	111	718	92.627184	121	757	92.621358	131
602	92.645172	93	641	92.639425	102	680	92.633606	111	719	92.627111	121	758	92.621342	131
603	92.645013	94	642	92.638883	102	681	92.633444	112	720	92.626937	121	759	92.621198	131
604	92.64452	94	643	92.638652	102	682	92.633347	112	721	92.626608	122	760	92.621195	131
605	92.644245	94	644	92.638623	102	683	92.633269	112	722	92.626575	122	761	92.620996	132
606	92.64375	94	645	92.638471	103	684	92.632975	112	723	92.626525	122	762	92.620982	132
607	92.643663	95	646	92.638406	103	685	92.632929	113	724	92.626365	122	763	92.620686	132
608	92.6435	95	647	92.638344	103	686	92.63286	113	725	92.626334	123	764	92.620505	132
609	92.643463	95	648	92.638323	103	687	92.632709	113	726	92.626228	123	765	92.620504	133
610	92.643382	95	649	92.637777	104	688	92.632543	113	727	92.626108	123	766	92.620161	133
611	92.643347	95	650	92.637607	104	689	92.632302	114	728	92.626022	123	767	92.620146	133
612	92.64332	95	651	92.637435	104	690	92.63224	114	729	92.62576	124	768	92.619704	133
613	92.643237	95	652	92.637323	104	691	92.632218	114	730	92.625516	124	769	92.619602	134
614	92.643014	96	653	92.636768	105	692	92.631894	114	731	92.625292	124	770	92.619519	134
615	92.642826	96	654	92.636553	105	693	92.631694	115	732	92.625224	124	771	92.618971	134
616	92.642663	96	655	92.636264	105	694	92.631014	115	733	92.625162	125	772	92.618943	134
617	92.642638	96	656	92.636232	105	695	92.630974	115	734	92.625058	125	773	92.618791	135
618	92.64246	97	657	92.635944	106	696	92.630826	115	735	92.624792	125	774	92.618773	135
619	92.642429	97	658	92.635941	106	697	92.630805	116	736	92.624778	125	775	92.618615	135
620	92.642293	97	659	92.635647	106	698	92.630663	116	737	92.624699	126	776	92.618458	135
621	92.642112	97	660	92.635546	106	699	92.630493	116	738	92.624253	126	777	92.618339	136
622	92.642088	98	661	92.635512	107	700	92.630492	116	739	92.624111	126	778	92.617712	136
623	92.641866	98	662	92.635471	107	701	92.63048	117	740	92.624085	126	779	92.617585	136
624	92.641748	98	663	92.63539	107	702	92.630396	117	741	92.623898	127	780	92.617445	136

CORTE 500mm (6)

N°	Velocidad (RPM)	Posición (mm)	N°	Velocidad (RPM)	Posición (mm)	N°	Velocidad (RPM)	Posición (mm)	N°	Velocidad (RPM)	Posición (mm)	N°	Velocidad (RPM)	Posición (mm)
781	92.617273	137	820	92.611503	146	859	92.604933	156	898	92.599657	166	937	92.593966	176
782	92.617261	137	821	92.611099	147	860	92.604808	156	899	92.599642	166	938	92.593893	176
783	92.617154	137	822	92.611002	147	861	92.604488	157	900	92.59945	166	939	92.593367	176
784	92.616572	137	823	92.610898	147	862	92.604314	157	901	92.599367	167	940	92.593297	176
785	92.616526	138	824	92.610852	147	863	92.604125	157	902	92.599028	167	941	92.593156	177
786	92.61628	138	825	92.610763	148	864	92.603717	157	903	92.59894	167	942	92.593009	177
787	92.615894	138	826	92.610558	148	865	92.603704	158	904	92.598931	167	943	92.592658	177
788	92.615848	138	827	92.609913	148	866	92.603679	158	905	92.598676	168	944	92.592326	177
789	92.615707	139	828	92.609701	148	867	92.603652	158	906	92.598668	168	945	92.592133	178
790	92.615646	139	829	92.609484	149	868	92.603231	158	907	92.598603	168	946	92.592064	178
791	92.615619	139	830	92.609439	149	869	92.603215	159	908	92.598024	168	947	92.591898	178
792	92.615198	139	831	92.609275	149	870	92.60319	159	909	92.597727	169	948	92.591689	178
793	92.614906	140	832	92.609201	149	871	92.60317	159	910	92.597525	169	949	92.591388	179
794	92.61489	140	833	92.609035	150	872	92.603101	159	911	92.597519	169	950	92.591221	179
795	92.614811	140	834	92.608898	150	873	92.603098	160	912	92.597355	169	951	92.59112	179
796	92.614636	140	835	92.608834	150	874	92.60302	160	913	92.597193	170	952	92.591093	179
797	92.614511	141	836	92.608417	150	875	92.602957	160	914	92.596964	170	953	92.590675	180
798	92.6145	141	837	92.608359	151	876	92.602944	160	915	92.596875	170	954	92.5906	180
799	92.614286	141	838	92.608008	151	877	92.60257	161	916	92.596771	170	955	92.590477	180
800	92.614229	141	839	92.607506	151	878	92.602429	161	917	92.596502	171	956	92.590396	180
801	92.614226	142	840	92.607481	151	879	92.602416	161	918	92.596501	171	957	92.59017	181
802	92.614144	142	841	92.607367	152	880	92.602403	161	919	92.596477	171	958	92.589823	181
803	92.613926	142	842	92.607262	152	881	92.60214	162	920	92.596336	171	959	92.589818	181
804	92.613574	142	843	92.606998	152	882	92.602103	162	921	92.596272	172	960	92.589611	181
805	92.613471	143	844	92.60683	152	883	92.601786	162	922	92.596224	172	961	92.589437	182
806	92.613379	143	845	92.606636	153	884	92.601551	162	923	92.595646	172	962	92.589353	182
807	92.613129	143	846	92.606282	153	885	92.601483	163	924	92.595552	172	963	92.589146	182
808	92.612849	143	847	92.606082	153	886	92.601425	163	925	92.595545	173	964	92.588728	182
809	92.612745	144	848	92.605918	153	887	92.601325	163	926	92.595472	173	965	92.588448	183
810	92.612403	144	849	92.605905	154	888	92.601314	163	927	92.595462	173	966	92.588409	183
811	92.612374	144	850	92.605879	154	889	92.60108	164	928	92.595241	173	967	92.588385	183
812	92.612263	144	851	92.605842	154	890	92.600925	164	929	92.594933	174	968	92.588344	183
813	92.612162	145	852	92.605727	154	891	92.600597	164	930	92.594733	174	969	92.5883	184
814	92.611931	145	853	92.605697	155	892	92.600412	164	931	92.59467	174	970	92.588093	184
815	92.611843	145	854	92.605516	155	893	92.600221	165	932	92.59459	174	971	92.588063	184
816	92.611821	145	855	92.60548	155	894	92.60021	165	933	92.594559	175	972	92.587841	184
817	92.611819	146	856	92.605467	155	895	92.599958	165	934	92.594498	175	973	92.587776	185
818	92.611756	146	857	92.605441	156	896	92.59979	165	935	92.594474	175	974	92.587765	185
819	92.611537	146	858	92.605133	156	897	92.599763	166	936	92.594095	175	975	92.587653	185

Garbache F.

CORTE 500mm (6)

N°	Velocidad (RPM)	Posición (mm)	N°	Velocidad (RPM)	Posición (mm)	N°	Velocidad (RPM)	Posición (mm)	N°	Velocidad (RPM)	Posición (mm)	N°	Velocidad (RPM)	Posición (mm)
976	92.58755	185	1015	92.58213	195	1054	92.576871	205	1093	92.569169	215	1132	92.562666	224
977	92.587457	186	1016	92.582114	195	1055	92.57638	205	1094	92.568363	215	1133	92.562507	225
978	92.58736	186	1017	92.581997	196	1056	92.576163	205	1095	92.568268	215	1134	92.56217	225
979	92.587235	186	1018	92.581703	196	1057	92.576048	206	1096	92.568118	215	1135	92.56198	225
980	92.587075	186	1019	92.581692	196	1058	92.576041	206	1097	92.567991	216	1136	92.561539	225
981	92.586952	187	1020	92.581632	196	1059	92.576022	206	1098	92.567931	216	1137	92.561482	226
982	92.586788	187	1021	92.581613	197	1060	92.57581	206	1099	92.567885	216	1138	92.561446	226
983	92.58662	187	1022	92.58154	197	1061	92.575585	207	1100	92.567522	216	1139	92.561438	226
984	92.58662	187	1023	92.581521	197	1062	92.575538	207	1101	92.567303	217	1140	92.56143	226
985	92.586044	188	1024	92.581483	197	1063	92.574781	207	1102	92.567211	217	1141	92.56138	227
986	92.585871	188	1025	92.581453	198	1064	92.57478	207	1103	92.567208	217	1142	92.561379	227
987	92.585622	188	1026	92.581264	198	1065	92.574723	208	1104	92.567008	217	1143	92.56131	227
988	92.585528	188	1027	92.581133	198	1066	92.574267	208	1105	92.566896	218	1144	92.561253	227
989	92.585474	189	1028	92.581131	198	1067	92.574095	208	1106	92.566692	218	1145	92.560841	228
990	92.585341	189	1029	92.580964	199	1068	92.57398	208	1107	92.566688	218	1146	92.560817	228
991	92.585219	189	1030	92.580925	199	1069	92.573632	209	1108	92.566218	218	1147	92.560781	228
992	92.585038	189	1031	92.580719	199	1070	92.573089	209	1109	92.566094	219	1148	92.560682	228
993	92.585028	190	1032	92.580112	199	1071	92.573052	209	1110	92.566077	219	1149	92.560344	229
994	92.584838	190	1033	92.580102	200	1072	92.572998	209	1111	92.565822	219	1150	92.560232	229
995	92.584787	190	1034	92.580033	200	1073	92.572473	210	1112	92.565789	219	1151	92.560038	229
996	92.584736	190	1035	92.579716	200	1074	92.572472	210	1113	92.565462	220	1152	92.559915	229
997	92.584512	191	1036	92.579684	200	1075	92.572276	210	1114	92.565422	220	1153	92.55979	230
998	92.58436	191	1037	92.579489	201	1076	92.571999	210	1115	92.565372	220	1154	92.559636	230
999	92.584032	191	1038	92.579261	201	1077	92.571886	211	1116	92.565155	220	1155	92.559366	230
1000	92.583816	191	1039	92.579119	201	1078	92.571745	211	1117	92.565102	221	1156	92.55925	230
1001	92.583513	192	1040	92.578801	201	1079	92.571621	211	1118	92.56492	221	1157	92.559167	231
1002	92.583327	192	1041	92.578719	202	1080	92.57134	211	1119	92.564833	221	1158	92.558583	231
1003	92.583296	192	1042	92.578617	202	1081	92.571338	212	1120	92.564499	221	1159	92.558421	231
1004	92.583122	192	1043	92.578524	202	1082	92.571251	212	1121	92.564408	222	1160	92.558356	231
1005	92.583122	193	1044	92.578041	202	1083	92.571172	212	1122	92.564254	222	1161	92.558337	232
1006	92.583113	193	1045	92.57793	203	1084	92.57114	212	1123	92.56424	222	1162	92.558094	232
1007	92.583028	193	1046	92.577666	203	1085	92.570821	213	1124	92.563905	222	1163	92.557886	232
1008	92.582878	193	1047	92.577537	203	1086	92.570802	213	1125	92.563851	223	1164	92.557849	232
1009	92.582859	194	1048	92.57746	203	1087	92.57055	213	1126	92.563215	223	1165	92.557781	233
1010	92.582694	194	1049	92.577364	204	1088	92.570478	213	1127	92.563155	223	1166	92.557656	233
1011	92.582531	194	1050	92.577166	204	1089	92.570268	214	1128	92.563127	223	1167	92.557638	233
1012	92.582466	194	1051	92.577111	204	1090	92.570082	214	1129	92.56299	224	1168	92.557325	233
1013	92.582186	195	1052	92.577069	204	1091	92.56997	214	1130	92.562958	224	1169	92.557188	234
1014	92.582134	195	1053	92.576984	205	1092	92.569921	214	1131	92.562683	224	1170	92.556517	234

Garbade F.

CORTE 500mm (6)

N°	Velocidad (RPM)	Posición (mm)	N°	Velocidad (RPM)	Posición (mm)	N°	Velocidad (RPM)	Posición (mm)	N°	Velocidad (RPM)	Posición (mm)	N°	Velocidad (RPM)	Posición (mm)
1171	92.556449	234	1210	92.550721	244	1249	92.542432	254	1288	92.536578	263	1327	92.529713	273
1172	92.556442	234	1211	92.55059	244	1250	92.542359	254	1289	92.536347	264	1328	92.529504	273
1173	92.556196	235	1212	92.550562	244	1251	92.542043	254	1290	92.536182	264	1329	92.529398	274
1174	92.555878	235	1213	92.550356	245	1252	92.541681	254	1291	92.536007	264	1330	92.529282	274
1175	92.555797	235	1214	92.550354	245	1253	92.541552	255	1292	92.535981	264	1331	92.529141	274
1176	92.555641	235	1215	92.550184	245	1254	92.541389	255	1293	92.535466	265	1332	92.52901	274
1177	92.555457	236	1216	92.550136	245	1255	92.541218	255	1294	92.53495	265	1333	92.529002	275
1178	92.55538	236	1217	92.550101	246	1256	92.541202	255	1295	92.534515	265	1334	92.528736	275
1179	92.555241	236	1218	92.550074	246	1257	92.541157	256	1296	92.534506	265	1335	92.528679	275
1180	92.555108	236	1219	92.550061	246	1258	92.541114	256	1297	92.534359	266	1336	92.528565	275
1181	92.555063	237	1220	92.550014	246	1259	92.541089	256	1298	92.534147	266	1337	92.5284	276
1182	92.554644	237	1221	92.54973	247	1260	92.541065	256	1299	92.534012	266	1338	92.528313	276
1183	92.554637	237	1222	92.549694	247	1261	92.540959	257	1300	92.533997	266	1339	92.528087	276
1184	92.554437	237	1223	92.549353	247	1262	92.540939	257	1301	92.533395	267	1340	92.528065	276
1185	92.554436	238	1224	92.549317	247	1263	92.540785	257	1302	92.533073	267	1341	92.52802	277
1186	92.554241	238	1225	92.548903	248	1264	92.540342	257	1303	92.532944	267	1342	92.527764	277
1187	92.554126	238	1226	92.548624	248	1265	92.540061	258	1304	92.532894	267	1343	92.527697	277
1188	92.553917	238	1227	92.548322	248	1266	92.539965	258	1305	92.532719	268	1344	92.527483	277
1189	92.553889	239	1228	92.548119	248	1267	92.539873	258	1306	92.532716	268	1345	92.527438	278
1190	92.55332	239	1229	92.547884	249	1268	92.539738	258	1307	92.532702	268	1346	92.52728	278
1191	92.553015	239	1230	92.547848	249	1269	92.539715	259	1308	92.53264	268	1347	92.527233	278
1192	92.552589	239	1231	92.547236	249	1270	92.539701	259	1309	92.532546	269	1348	92.527138	278
1193	92.552483	240	1232	92.545931	249	1271	92.539252	259	1310	92.532281	269	1349	92.527074	279
1194	92.552477	240	1233	92.545648	250	1272	92.539145	259	1311	92.532201	269	1350	92.527001	279
1195	92.552411	240	1234	92.544999	250	1273	92.539033	260	1312	92.531959	269	1351	92.526939	279
1196	92.552407	240	1235	92.544754	250	1274	92.53896	260	1313	92.531611	270	1352	92.526497	279
1197	92.552312	241	1236	92.544519	250	1275	92.538858	260	1314	92.531475	270	1353	92.526341	280
1198	92.552197	241	1237	92.54442	251	1276	92.538692	260	1315	92.531473	270	1354	92.526247	280
1199	92.552174	241	1238	92.544377	251	1277	92.538687	261	1316	92.530998	270	1355	92.526183	280
1200	92.55202	241	1239	92.544093	251	1278	92.538369	261	1317	92.53089	271	1356	92.526099	280
1201	92.551888	242	1240	92.54404	251	1279	92.538352	261	1318	92.530846	271	1357	92.526029	281
1202	92.551852	242	1241	92.543832	252	1280	92.53824	261	1319	92.530839	271	1358	92.525772	281
1203	92.551643	242	1242	92.543725	252	1281	92.537989	262	1320	92.530678	271	1359	92.525549	281
1204	92.551463	242	1243	92.543698	252	1282	92.53756	262	1321	92.530439	272	1360	92.525471	281
1205	92.551382	243	1244	92.543268	252	1283	92.537447	262	1322	92.530385	272	1361	92.524955	282
1206	92.551252	243	1245	92.543225	253	1284	92.537375	262	1323	92.530343	272	1362	92.524891	282
1207	92.551087	243	1246	92.542911	253	1285	92.536867	263	1324	92.53001	272	1363	92.524639	282
1208	92.551084	243	1247	92.542487	253	1286	92.536642	263	1325	92.52999	273	1364	92.524494	282
1209	92.550801	244	1248	92.542444	253	1287	92.536605	263	1326	92.529736	273	1365	92.524344	283

Garbache F.

CORTE 500mm (6)

N°	Velocidad (RPM)	Posición (mm)	N°	Velocidad (RPM)	Posición (mm)	N°	Velocidad (RPM)	Posición (mm)	N°	Velocidad (RPM)	Posición (mm)	N°	Velocidad (RPM)	Posición (mm)
1366	92.524284	283	1405	92.517933	293	1444	92.509428	302	1483	92.50252	312	1522	92.495397	322
1367	92.524235	283	1406	92.517163	293	1445	92.509324	303	1484	92.502166	312	1523	92.494723	322
1368	92.524118	283	1407	92.517022	293	1446	92.509308	303	1485	92.502022	313	1524	92.494709	322
1369	92.523969	284	1408	92.516944	293	1447	92.508812	303	1486	92.501642	313	1525	92.494224	323
1370	92.523946	284	1409	92.51633	294	1448	92.508676	303	1487	92.501624	313	1526	92.494125	323
1371	92.523914	284	1410	92.516155	294	1449	92.508598	304	1488	92.501524	313	1527	92.493817	323
1372	92.523795	284	1411	92.516103	294	1450	92.508066	304	1489	92.5011	314	1528	92.4938	323
1373	92.523729	285	1412	92.515717	294	1451	92.50772	304	1490	92.501087	314	1529	92.493794	324
1374	92.523385	285	1413	92.515583	295	1452	92.507627	304	1491	92.501074	314	1530	92.493779	324
1375	92.523267	285	1414	92.515407	295	1453	92.507584	305	1492	92.500969	314	1531	92.493693	324
1376	92.52326	285	1415	92.515221	295	1454	92.507573	305	1493	92.500957	315	1532	92.493244	324
1377	92.523247	286	1416	92.514993	295	1455	92.507543	305	1494	92.500822	315	1533	92.493095	325
1378	92.523183	286	1417	92.514761	296	1456	92.507514	305	1495	92.500566	315	1534	92.492711	325
1379	92.523037	286	1418	92.514399	296	1457	92.507275	306	1496	92.500546	315	1535	92.492646	325
1380	92.523012	286	1419	92.514138	296	1458	92.50716	306	1497	92.500288	316	1536	92.492625	325
1381	92.522906	287	1420	92.514124	296	1459	92.506641	306	1498	92.50025	316	1537	92.492614	326
1382	92.522893	287	1421	92.513897	297	1460	92.505834	306	1499	92.500168	316	1538	92.492551	326
1383	92.522635	287	1422	92.51385	297	1461	92.505733	307	1500	92.500082	316	1539	92.492303	326
1384	92.522507	287	1423	92.513529	297	1462	92.505732	307	1501	92.499708	317	1540	92.492228	326
1385	92.522216	288	1424	92.513211	297	1463	92.505536	307	1502	92.499398	317	1541	92.4922	327
1386	92.521874	288	1425	92.512943	298	1464	92.505369	307	1503	92.499052	317	1542	92.492152	327
1387	92.521694	288	1426	92.512814	298	1465	92.505211	308	1504	92.498963	317	1543	92.491978	327
1388	92.521536	288	1427	92.512767	298	1466	92.5051	308	1505	92.498885	318	1544	92.491967	327
1389	92.520849	289	1428	92.512357	298	1467	92.505093	308	1506	92.498622	318	1545	92.491962	328
1390	92.520787	289	1429	92.512211	299	1468	92.504657	308	1507	92.498619	318	1546	92.491919	328
1391	92.520273	289	1430	92.512139	299	1469	92.504655	309	1508	92.498412	318	1547	92.491914	328
1392	92.520054	289	1431	92.512014	299	1470	92.504538	309	1509	92.49808	319	1548	92.491908	328
1393	92.519998	290	1432	92.511975	299	1471	92.504533	309	1510	92.49788	319	1549	92.49167	329
1394	92.519972	290	1433	92.51176	300	1472	92.504522	309	1511	92.497684	319	1550	92.491576	329
1395	92.519785	290	1434	92.511713	300	1473	92.504421	310	1512	92.497396	319	1551	92.491566	329
1396	92.519723	290	1435	92.511669	300	1474	92.504388	310	1513	92.49738	320	1552	92.491482	329
1397	92.519722	291	1436	92.511306	300	1475	92.50435	310	1514	92.496449	320	1553	92.491396	330
1398	92.519591	291	1437	92.511251	301	1476	92.50435	310	1515	92.496422	320	1554	92.491297	330
1399	92.519041	291	1438	92.51116	301	1477	92.503906	311	1516	92.496185	320	1555	92.491151	330
1400	92.519032	291	1439	92.511151	301	1478	92.503884	311	1517	92.496117	321	1556	92.491103	330
1401	92.518996	292	1440	92.51105	301	1479	92.503088	311	1518	92.495969	321	1557	92.491009	331
1402	92.518724	292	1441	92.510699	302	1480	92.502986	311	1519	92.495959	321	1558	92.490947	331
1403	92.51865	292	1442	92.510581	302	1481	92.502812	312	1520	92.495916	321	1559	92.490921	331
1404	92.518456	292	1443	92.509773	302	1482	92.502783	312	1521	92.495482	322	1560	92.490841	331

CORTE 500mm (6)

N°	Velocidad (RPM)	Posición (mm)	N°	Velocidad (RPM)	Posición (mm)	N°	Velocidad (RPM)	Posición (mm)	N°	Velocidad (RPM)	Posición (mm)	N°	Velocidad (RPM)	Posición (mm)
1561	92.490735	332	1600	92.484576	341	1639	92.478279	351	1678	92.471674	361	1717	92.464918	371
1562	92.490655	332	1601	92.484445	342	1640	92.478088	351	1679	92.471303	361	1718	92.464586	371
1563	92.490648	332	1602	92.484342	342	1641	92.477767	352	1680	92.471044	361	1719	92.464449	371
1564	92.490534	332	1603	92.48431	342	1642	92.477719	352	1681	92.470751	362	1720	92.464302	371
1565	92.490519	333	1604	92.484028	342	1643	92.477425	352	1682	92.470582	362	1721	92.464234	372
1566	92.490469	333	1605	92.483962	343	1644	92.477373	352	1683	92.470576	362	1722	92.464084	372
1567	92.490369	333	1606	92.483921	343	1645	92.477354	353	1684	92.470377	362	1723	92.46407	372
1568	92.490339	333	1607	92.48384	343	1646	92.477325	353	1685	92.47025	363	1724	92.464007	372
1569	92.490001	334	1608	92.483667	343	1647	92.477143	353	1686	92.470129	363	1725	92.46389	373
1570	92.489506	334	1609	92.483661	344	1648	92.477118	353	1687	92.47004	363	1726	92.463715	373
1571	92.489369	334	1610	92.483556	344	1649	92.476885	354	1688	92.469721	363	1727	92.463599	373
1572	92.489346	334	1611	92.483509	344	1650	92.476775	354	1689	92.469652	364	1728	92.463222	373
1573	92.48934	335	1612	92.483412	344	1651	92.476753	354	1690	92.469635	364	1729	92.463188	374
1574	92.489237	335	1613	92.483188	345	1652	92.476636	354	1691	92.469467	364	1730	92.463099	374
1575	92.489142	335	1614	92.482519	345	1653	92.476279	355	1692	92.469297	364	1731	92.462896	374
1576	92.489118	335	1615	92.482457	345	1654	92.47626	355	1693	92.469076	365	1732	92.462527	374
1577	92.488808	336	1616	92.482386	345	1655	92.475836	355	1694	92.468961	365	1733	92.462434	375
1578	92.488761	336	1617	92.481719	346	1656	92.475666	355	1695	92.468818	365	1734	92.462337	375
1579	92.488723	336	1618	92.481515	346	1657	92.475433	356	1696	92.46835	365	1735	92.461927	375
1580	92.488511	336	1619	92.481259	346	1658	92.475418	356	1697	92.468246	366	1736	92.461879	375
1581	92.488475	337	1620	92.481224	346	1659	92.47528	356	1698	92.467734	366	1737	92.461688	376
1582	92.488403	337	1621	92.481094	347	1660	92.475228	356	1699	92.467482	366	1738	92.461459	376
1583	92.487474	337	1622	92.480982	347	1661	92.475137	357	1700	92.466886	366	1739	92.461445	376
1584	92.487137	337	1623	92.480679	347	1662	92.474946	357	1701	92.466872	367	1740	92.461345	376
1585	92.487126	338	1624	92.480543	347	1663	92.474733	357	1702	92.466804	367	1741	92.46122	377
1586	92.487023	338	1625	92.480523	348	1664	92.474574	357	1703	92.466755	367	1742	92.461115	377
1587	92.486779	338	1626	92.480252	348	1665	92.474488	358	1704	92.466626	367	1743	92.46108	377
1588	92.486477	338	1627	92.480205	348	1666	92.474432	358	1705	92.466423	368	1744	92.46101	377
1589	92.486313	339	1628	92.480035	348	1667	92.473932	358	1706	92.4663	368	1745	92.460998	378
1590	92.485954	339	1629	92.479935	349	1668	92.473656	358	1707	92.466141	368	1746	92.460833	378
1591	92.485896	339	1630	92.479735	349	1669	92.473638	359	1708	92.466006	368	1747	92.460805	378
1592	92.485887	339	1631	92.479699	349	1670	92.473294	359	1709	92.465932	369	1748	92.460762	378
1593	92.485874	340	1632	92.479677	349	1671	92.473275	359	1710	92.465901	369	1749	92.460461	379
1594	92.48578	340	1633	92.479659	350	1672	92.473216	359	1711	92.465651	369	1750	92.460445	379
1595	92.485569	340	1634	92.47932	350	1673	92.473182	360	1712	92.465545	369	1751	92.460346	379
1596	92.485544	340	1635	92.479108	350	1674	92.472503	360	1713	92.46554	370	1752	92.460102	379
1597	92.485514	341	1636	92.478704	350	1675	92.472311	360	1714	92.465428	370	1753	92.460005	380
1598	92.485425	341	1637	92.478611	351	1676	92.472186	360	1715	92.465143	370	1754	92.459729	380
1599	92.485277	341	1638	92.478375	351	1677	92.47173	361	1716	92.465138	370	1755	92.459506	380

Garbache F.

CORTE 500mm (6)

N°	Velocidad (RPM)	Posición (mm)	N°	Velocidad (RPM)	Posición (mm)	N°	Velocidad (RPM)	Posición (mm)	N°	Velocidad (RPM)	Posición (mm)	N°	Velocidad (RPM)	Posición (mm)
1756	92.459473	380	1795	92.452464	390	1834	92.447615	400	1873	92.4407	410	1912	92.434184	419
1757	92.459467	381	1796	92.452268	390	1835	92.447315	400	1874	92.440468	410	1913	92.434167	420
1758	92.459362	381	1797	92.45223	391	1836	92.446918	400	1875	92.4404	410	1914	92.433928	420
1759	92.459231	381	1798	92.452224	391	1837	92.446915	401	1876	92.439905	410	1915	92.433712	420
1760	92.459069	381	1799	92.452038	391	1838	92.446904	401	1877	92.439765	411	1916	92.433598	420
1761	92.458763	382	1800	92.451898	391	1839	92.446601	401	1878	92.439534	411	1917	92.433589	421
1762	92.458685	382	1801	92.451869	392	1840	92.446497	401	1879	92.43936	411	1918	92.433449	421
1763	92.458426	382	1802	92.451665	392	1841	92.44647	402	1880	92.439332	411	1919	92.433376	421
1764	92.458172	382	1803	92.45126	392	1842	92.446283	402	1881	92.43928	412	1920	92.433313	421
1765	92.458124	383	1804	92.451188	392	1843	92.446157	402	1882	92.439217	412	1921	92.433131	422
1766	92.457795	383	1805	92.451122	393	1844	92.4461	402	1883	92.43883	412	1922	92.432751	422
1767	92.45776	383	1806	92.450705	393	1845	92.44581	403	1884	92.438742	412	1923	92.432723	422
1768	92.457668	383	1807	92.450704	393	1846	92.445775	403	1885	92.438706	413	1924	92.432486	422
1769	92.457333	384	1808	92.450689	393	1847	92.445671	403	1886	92.438569	413	1925	92.43227	423
1770	92.457137	384	1809	92.450533	394	1848	92.445525	403	1887	92.438482	413	1926	92.43215	423
1771	92.456924	384	1810	92.450519	394	1849	92.445523	404	1888	92.438314	413	1927	92.432073	423
1772	92.456703	384	1811	92.450367	394	1850	92.445228	404	1889	92.438177	414	1928	92.431811	423
1773	92.456609	385	1812	92.449717	394	1851	92.444944	404	1890	92.438087	414	1929	92.431744	424
1774	92.45648	385	1813	92.449602	395	1852	92.444774	404	1891	92.438007	414	1930	92.431677	424
1775	92.455925	385	1814	92.449361	395	1853	92.444657	405	1892	92.437983	414	1931	92.431579	424
1776	92.455873	385	1815	92.449184	395	1854	92.443907	405	1893	92.437954	415	1932	92.431389	424
1777	92.45585	386	1816	92.449051	395	1855	92.443746	405	1894	92.437934	415	1933	92.43093	425
1778	92.455814	386	1817	92.449032	396	1856	92.443664	405	1895	92.437885	415	1934	92.430781	425
1779	92.455507	386	1818	92.449	396	1857	92.443585	406	1896	92.437678	415	1935	92.430639	425
1780	92.455453	386	1819	92.448959	396	1858	92.443385	406	1897	92.436915	416	1936	92.430235	425
1781	92.455136	387	1820	92.448948	396	1859	92.443338	406	1898	92.436818	416	1937	92.430132	426
1782	92.45504	387	1821	92.448861	397	1860	92.44333	406	1899	92.43649	416	1938	92.429943	426
1783	92.454891	387	1822	92.448832	397	1861	92.44321	407	1900	92.436243	416	1939	92.429854	426
1784	92.454763	387	1823	92.448726	397	1862	92.443159	407	1901	92.43614	417	1940	92.429784	426
1785	92.453979	388	1824	92.448668	397	1863	92.442699	407	1902	92.43613	417	1941	92.429536	427
1786	92.453899	388	1825	92.448476	398	1864	92.442595	407	1903	92.436106	417	1942	92.429413	427
1787	92.453702	388	1826	92.448379	398	1865	92.442256	408	1904	92.436022	417	1943	92.429314	427
1788	92.453423	388	1827	92.448308	398	1866	92.442245	408	1905	92.43557	418	1944	92.429282	427
1789	92.453421	389	1828	92.448304	398	1867	92.442112	408	1906	92.435338	418	1945	92.428797	428
1790	92.452916	389	1829	92.448221	399	1868	92.442086	408	1907	92.435159	418	1946	92.42869	428
1791	92.452915	389	1830	92.448209	399	1869	92.441918	409	1908	92.434947	418	1947	92.428579	428
1792	92.452886	389	1831	92.44818	399	1870	92.441184	409	1909	92.434564	419	1948	92.4285	428
1793	92.452688	390	1832	92.447816	399	1871	92.441151	409	1910	92.434473	419	1949	92.428445	429
1794	92.452649	390	1833	92.447715	400	1872	92.441009	409	1911	92.434377	419	1950	92.428317	429

Garbache F.

CORTE 500mm (6)

N°	Velocidad (RPM)	Posición (mm)	N°	Velocidad (RPM)	Posición (mm)	N°	Velocidad (RPM)	Posición (mm)	N°	Velocidad (RPM)	Posición (mm)	N°	Velocidad (RPM)	Posición (mm)
1951	92.427748	429	1990	92.42224	439	2029	92.414188	449	2068	92.408618	458	2107	92.402389	468
1952	92.427716	429	1991	92.421944	439	2030	92.414166	449	2069	92.408466	459	2108	92.402349	468
1953	92.427592	430	1992	92.421899	439	2031	92.414062	449	2070	92.40839	459	2109	92.402042	469
1954	92.427421	430	1993	92.421787	440	2032	92.413883	449	2071	92.408231	459	2110	92.401717	469
1955	92.427349	430	1994	92.421657	440	2033	92.413494	450	2072	92.408157	459	2111	92.401533	469
1956	92.427299	430	1995	92.421629	440	2034	92.413207	450	2073	92.408042	460	2112	92.401289	469
1957	92.427205	431	1996	92.421565	440	2035	92.412811	450	2074	92.407825	460	2113	92.401262	470
1958	92.427183	431	1997	92.42125	441	2036	92.412737	450	2075	92.407673	460	2114	92.400924	470
1959	92.427097	431	1998	92.421121	441	2037	92.412637	451	2076	92.407528	460	2115	92.400794	470
1960	92.426841	431	1999	92.420964	441	2038	92.412528	451	2077	92.407165	461	2116	92.399599	470
1961	92.426796	432	2000	92.420674	441	2039	92.412112	451	2078	92.406968	461	2117	92.399501	471
1962	92.426713	432	2001	92.420522	442	2040	92.412035	451	2079	92.406825	461	2118	92.399419	471
1963	92.426548	432	2002	92.420452	442	2041	92.411908	452	2080	92.406773	461	2119	92.399306	471
1964	92.426431	432	2003	92.420337	442	2042	92.411608	452	2081	92.406722	462	2120	92.399053	471
1965	92.426423	433	2004	92.420057	442	2043	92.41158	452	2082	92.406318	462	2121	92.399039	472
1966	92.42616	433	2005	92.419846	443	2044	92.411577	452	2083	92.40618	462	2122	92.399032	472
1967	92.426093	433	2006	92.419829	443	2045	92.411547	453	2084	92.406147	462	2123	92.398994	472
1968	92.426082	433	2007	92.419743	443	2046	92.411493	453	2085	92.406128	463	2124	92.398699	472
1969	92.425888	434	2008	92.419615	443	2047	92.411448	453	2086	92.40591	463	2125	92.398415	473
1970	92.42559	434	2009	92.419188	444	2048	92.411319	453	2087	92.405808	463	2126	92.398359	473
1971	92.425248	434	2010	92.41914	444	2049	92.411287	454	2088	92.405061	463	2127	92.398156	473
1972	92.425193	434	2011	92.419005	444	2050	92.411265	454	2089	92.405011	464	2128	92.398148	473
1973	92.425164	435	2012	92.418879	444	2051	92.411204	454	2090	92.404657	464	2129	92.398064	474
1974	92.424956	435	2013	92.418361	445	2052	92.411128	454	2091	92.404491	464	2130	92.397731	474
1975	92.424897	435	2014	92.418308	445	2053	92.410816	455	2092	92.404399	464	2131	92.397585	474
1976	92.424637	435	2015	92.417861	445	2054	92.410797	455	2093	92.404288	465	2132	92.397125	474
1977	92.424631	436	2016	92.417759	445	2055	92.410512	455	2094	92.40403	465	2133	92.397123	475
1978	92.424609	436	2017	92.417097	446	2056	92.410487	455	2095	92.404005	465	2134	92.397043	475
1979	92.42458	436	2018	92.417096	446	2057	92.410359	456	2096	92.403589	465	2135	92.396813	475
1980	92.424331	436	2019	92.416923	446	2058	92.410106	456	2097	92.403508	466	2136	92.396498	475
1981	92.424171	437	2020	92.416598	446	2059	92.409966	456	2098	92.403255	466	2137	92.396363	476
1982	92.423979	437	2021	92.416335	447	2060	92.409824	456	2099	92.40321	466	2138	92.396359	476
1983	92.423936	437	2022	92.416329	447	2061	92.409792	457	2100	92.403209	466	2139	92.39622	476
1984	92.42389	437	2023	92.41582	447	2062	92.409728	457	2101	92.403086	467	2140	92.396195	476
1985	92.422827	438	2024	92.415798	447	2063	92.409612	457	2102	92.402896	467	2141	92.396104	477
1986	92.422814	438	2025	92.414614	448	2064	92.409279	457	2103	92.402797	467	2142	92.395851	477
1987	92.422677	438	2026	92.414563	448	2065	92.408976	458	2104	92.402795	467	2143	92.395781	477
1988	92.422645	438	2027	92.414391	448	2066	92.408756	458	2105	92.402715	468	2144	92.395661	477
1989	92.422249	439	2028	92.414339	448	2067	92.408685	458	2106	92.402678	468	2145	92.395523	478

Garbache F.

CORTE 500mm (6)

N°	Velocidad (RPM)	Posición (mm)	N°	Velocidad (RPM)	Posición (mm)	N°	Velocidad (RPM)	Posición (mm)	N°	Velocidad (RPM)	Posición (mm)	N°	Velocidad (RPM)	Posición (mm)
2146	92.395447	478	2185	92.387973	488	2224	92.383777	497	2263	0	501	2302	0	501
2147	92.395445	478	2186	92.387893	488	2225	92.383537	498	2264	0	501	2303	0	501
2148	92.394312	478	2187	92.387719	488	2226	92.383526	498	2265	0	501	2304	0	501
2149	92.393648	479	2188	92.387638	488	2227	92.383262	498	2266	0	501	2305	0	501
2150	92.393524	479	2189	92.387485	489	2228	92.383242	498	2267	0	501	2306	0	501
2151	92.393431	479	2190	92.387341	489	2229	92.383212	499	2268	0	501	2307	0	501
2152	92.393128	479	2191	92.387	489	2230	89.680001	499	2269	0	501	2308	0	501
2153	92.393052	480	2192	92.386861	489	2231	83.519852	499	2270	0	501	2309	0	501
2154	92.393024	480	2193	92.386807	490	2232	79.229211	499	2271	0	501	2310	0	501
2155	92.392918	480	2194	92.386741	490	2233	77.554652	500	2272	0	501	2311	0	501
2156	92.392895	480	2195	92.386695	490	2234	72.266167	500	2273	0	501	2312	0	501
2157	92.392452	481	2196	92.386618	490	2235	68.804328	500	2274	0	501	2313	0	501
2158	92.392414	481	2197	92.386398	491	2236	68.525949	500	2275	0	501	2314	0	501
2159	92.392392	481	2198	92.386393	491	2237	59.541586	500	2276	0	501	2315	0	501
2160	92.392175	481	2199	92.386336	491	2238	53.811402	500	2277	0	501	2316	0	501
2161	92.391872	482	2200	92.386327	491	2239	51.504551	500	2278	0	501	2317	0	501
2162	92.391656	482	2201	92.386268	492	2240	41.839223	500	2279	0	501	2318	0	501
2163	92.39121	482	2202	92.385983	492	2241	40.375786	501	2280	0	501	2319	0	501
2164	92.391201	482	2203	92.38595	492	2242	27.846494	501	2281	0	501	2320	0	501
2165	92.391183	483	2204	92.385876	492	2243	17.699925	501	2282	0	501	2321	0	501
2166	92.391179	483	2205	92.385773	493	2244	17.559046	501	2283	0	501	2322	0	501
2167	92.391104	483	2206	92.385542	493	2245	0.046972	501	2284	0	501	2323	0	501
2168	92.390762	483	2207	92.38542	493	2246	0	501	2285	0	501	2324	0	501
2169	92.390625	484	2208	92.385385	493	2247	0	501	2286	0	501	2325	0	501
2170	92.390512	484	2209	92.385385	494	2248	0	501	2287	0	501	2326	0	501
2171	92.390211	484	2210	92.385335	494	2249	0	501	2288	0	501	2327	0	501
2172	92.389464	484	2211	92.38532	494	2250	0	501	2289	0	501	2328	0	501
2173	92.389318	485	2212	92.384989	494	2251	0	501	2290	0	501	2329	0	501
2174	92.389235	485	2213	92.384847	495	2252	0	501	2291	0	501	2330	0	501
2175	92.389168	485	2214	92.384777	495	2253	0	501	2292	0	501	2331	0	501
2176	92.389045	485	2215	92.384709	495	2254	0	501	2293	0	501	2332	0	501
2177	92.38885	486	2216	92.384514	495	2255	0	501	2294	0	501	2333	0	501
2178	92.388752	486	2217	92.384488	496	2256	0	501	2295	0	501	2334	0	501
2179	92.388521	486	2218	92.384366	496	2257	0	501	2296	0	501	2335	0	501
2180	92.388486	486	2219	92.384326	496	2258	0	501	2297	0	501	2336	0	501
2181	92.388343	487	2220	92.38428	496	2259	0	501	2298	0	501	2337	0	501
2182	92.388192	487	2221	92.384223	497	2260	0	501	2299	0	501	2338	0	501
2183	92.38814	487	2222	92.384119	497	2261	0	501	2300	0	501	2339	0	501
2184	92.388123	487	2223	92.383932	497	2262	0	501	2301	0	501	2340	0	501

Garbache F.

CORTE 500mm (7)

N°	Velocidad (RPM)	Posición (mm)	N°	Velocidad (RPM)	Posición (mm)	N°	Velocidad (RPM)	Posición (mm)	N°	Velocidad (RPM)	Posición (mm)	N°	Velocidad (RPM)	Posición (mm)
1	0	0	40	38.219398	0	79	91.222013	1	118	94.859528	7	157	93.376551	14
2	0.11014	0	41	38.741824	0	80	91.603706	1	119	94.834169	7	158	93.338648	15
3	0.581184	0	42	40.387304	0	81	91.796441	1	120	94.824717	8	159	93.335894	15
4	1.103436	0	43	41.598147	0	82	91.88725	1	121	94.807773	8	160	93.33117	15
5	2.067419	0	44	41.623025	0	83	92.048582	1	122	94.717781	8	161	93.32602	15
6	2.21989	0	45	41.758236	0	84	92.143769	2	123	94.649352	8	162	93.313288	16
7	2.288912	0	46	42.006743	0	85	92.350118	2	124	94.58724	9	163	93.301783	16
8	2.565841	0	47	42.607427	0	86	92.495777	2	125	94.577785	9	164	93.27973	16
9	3.920338	0	48	43.325175	0	87	92.906284	2	126	94.450796	9	165	93.272461	16
10	4.256235	0	49	47.783503	0	88	92.95463	2	127	94.336504	9	166	93.263501	17
11	7.08761	0	50	49.985557	0	89	93.130418	2	128	94.20104	10	167	93.257742	17
12	7.486478	0	51	50.53511	0	90	93.208924	2	129	94.151337	10	168	93.228086	17
13	7.684355	0	52	51.191922	0	91	93.25459	2	130	94.087025	10	169	93.227105	17
14	7.779117	0	53	54.521225	0	92	93.400437	2	131	94.077185	10	170	93.222192	18
15	8.134281	0	54	55.522509	0	93	93.713045	2	132	94.050401	11	171	93.215779	18
16	9.214313	0	55	55.955626	0	94	93.764862	2	133	93.82919	11	172	93.182611	18
17	10.370824	0	56	57.846057	0	95	93.881532	2	134	93.805997	11	173	93.170911	18
18	11.837765	0	57	58.329582	0	96	94.015804	3	135	93.788929	11	174	93.151182	19
19	15.47587	0	58	61.281078	0	97	94.079719	3	136	93.766358	11	175	93.149954	19
20	16.902013	0	59	61.403948	0	98	94.270376	3	137	93.763881	11	176	93.138016	19
21	18.103088	0	60	61.892776	0	99	94.331125	3	138	93.729337	11	177	93.126652	19
22	18.731704	0	61	62.595992	0	100	94.360718	4	139	93.699107	11	178	93.12303	20
23	19.548415	0	62	64.17014	0	101	94.789354	4	140	93.689112	12	179	93.096238	20
24	19.714461	0	63	64.490873	0	102	94.862817	4	141	93.687192	12	180	93.095121	20
25	20.758689	0	64	65.261357	1	103	94.868959	4	142	93.641484	12	181	93.082159	20
26	21.987482	0	65	65.831529	1	104	94.911502	5	143	93.624538	12	182	93.072485	21
27	22.46085	0	66	66.657958	1	105	94.917631	5	144	93.606333	13	183	93.052417	21
28	22.990249	0	67	71.526213	1	106	94.927348	5	145	93.593424	13	184	93.034376	21
29	23.489898	0	68	71.621939	1	107	94.940818	5	146	93.591546	13	185	93.033787	21
30	27.678417	0	69	75.707816	1	108	94.949461	5	147	93.501869	13	186	93.028426	21
31	29.857695	0	70	76.536132	1	109	94.951113	5	148	93.482462	13	187	92.2349	21
32	29.894493	0	71	79.181338	1	110	94.962831	5	149	93.467019	13	188	92.299972	21
33	31.330625	0	72	80.46875	1	111	94.973653	5	150	93.458929	13	189	92.299951	21
34	31.750528	0	73	84.063184	1	112	94.981877	6	151	93.451942	14	190	92.299937	22
35	32.483595	0	74	86.564131	1	113	94.982477	6	152	93.432084	14	191	92.299917	22
36	34.537066	0	75	90.584361	1	114	94.986029	6	153	93.430021	14	192	92.299881	22
37	35.899773	0	76	90.810452	1	115	94.965415	6	154	93.408541	14	193	92.299881	22
38	36.3404	0	77	91.056611	1	116	94.942803	7	155	93.406001	14	194	92.299821	22
39	37.007149	0	78	91.131703	1	117	94.871656	7	156	93.395206	14	195	92.299808	22

Garbache F.

CORTE 500mm (7)

N°	Velocidad (RPM)	Posición (mm)	N°	Velocidad (RPM)	Posición (mm)	N°	Velocidad (RPM)	Posición (mm)	N°	Velocidad (RPM)	Posición (mm)	N°	Velocidad (RPM)	Posición (mm)
196	92.299807	22	235	92.298314	26	274	92.297049	28	313	92.29574	37	352	92.294082	45
197	92.299799	22	236	92.298305	26	275	92.297015	28	314	92.295722	37	353	92.294062	45
198	92.299786	22	237	92.298305	26	276	92.296991	29	315	92.295644	37	354	92.293992	45
199	92.299763	22	238	92.298297	26	277	92.296963	29	316	92.295498	37	355	92.293959	45
200	92.299679	22	239	92.298244	26	278	92.296937	29	317	92.295388	37	356	92.293934	45
201	92.29961	22	240	92.298235	26	279	92.29693	29	318	92.295386	37	357	92.293919	45
202	92.299518	23	241	92.298196	26	280	92.296909	30	319	92.295345	37	358	92.293878	45
203	92.299515	23	242	92.298142	26	281	92.29685	30	320	92.295302	38	359	92.293864	45
204	92.299439	23	243	92.298133	26	282	92.296843	30	321	92.295273	38	360	92.293744	46
205	92.299427	23	244	92.298124	26	283	92.29673	30	322	92.295234	38	361	92.293735	46
206	92.299379	23	245	92.298107	26	284	92.296707	31	323	92.295226	38	362	92.293729	46
207	92.299365	23	246	92.297974	26	285	92.296705	31	324	92.295225	39	363	92.293706	46
208	92.299355	23	247	92.297949	26	286	92.296673	31	325	92.29522	39	364	92.293616	47
209	92.299355	23	248	92.297925	26	287	92.296631	31	326	92.295115	39	365	92.293615	47
210	92.299344	23	249	92.297786	26	288	92.29659	32	327	92.295086	39	366	92.293533	47
211	92.299147	23	250	92.297785	26	289	92.296513	32	328	92.295035	40	367	92.293512	47
212	92.299052	23	251	92.297736	26	290	92.296475	32	329	92.294954	40	368	92.293495	48
213	92.299048	23	252	92.297719	26	291	92.296441	32	330	92.294942	40	369	92.293482	48
214	92.299039	24	253	92.297716	26	292	92.296433	32	331	92.294896	40	370	92.293479	48
215	92.299009	24	254	92.297693	27	293	92.296427	32	332	92.294895	40	371	92.293452	48
216	92.298881	24	255	92.29755	27	294	92.296426	32	333	92.294883	40	372	92.293425	48
217	92.298863	24	256	92.297533	27	295	92.296386	32	334	92.294856	40	373	92.293422	48
218	92.298815	24	257	92.297519	27	296	92.296326	33	335	92.294828	40	374	92.29342	48
219	92.298751	24	258	92.297502	27	297	92.296324	33	336	92.294796	41	375	92.293339	48
220	92.298749	24	259	92.297499	27	298	92.296314	33	337	92.294782	41	376	92.293234	49
221	92.29873	24	260	92.297496	27	299	92.296304	33	338	92.294735	41	377	92.293197	49
222	92.298706	24	261	92.297446	27	300	92.296253	34	339	92.294712	41	378	92.293049	49
223	92.29864	24	262	92.297414	27	301	92.296171	34	340	92.29462	42	379	92.293048	49
224	92.298612	24	263	92.297389	27	302	92.296112	34	341	92.294569	42	380	92.293017	50
225	92.298611	24	264	92.297356	27	303	92.296093	34	342	92.294499	42	381	92.292976	50
226	92.298599	25	265	92.297323	27	304	92.29606	35	343	92.294383	42	382	92.292946	50
227	92.298554	25	266	92.297271	27	305	92.296046	35	344	92.294267	43	383	92.292915	50
228	92.298541	25	267	92.297175	27	306	92.29599	35	345	92.294221	43	384	92.292886	51
229	92.298476	25	268	92.297167	27	307	92.295965	35	346	92.294203	43	385	92.292823	51
230	92.298464	25	269	92.29711	27	308	92.295959	36	347	92.294194	43	386	92.292775	51
231	92.298399	25	270	92.297106	27	309	92.295901	36	348	92.294186	44	387	92.292762	51
232	92.298388	25	271	92.297096	27	310	92.295812	36	349	92.294155	44	388	92.29273	52
233	92.298381	25	272	92.297087	28	311	92.295807	36	350	92.294134	44	389	92.292723	52
234	92.298338	26	273	92.297054	28	312	92.295785	37	351	92.294125	44	390	92.292716	52

G. Zorobache F.

CORTE 500mm (7)

N°	Velocidad (RPM)	Posición (mm)	N°	Velocidad (RPM)	Posición (mm)	N°	Velocidad (RPM)	Posición (mm)	N°	Velocidad (RPM)	Posición (mm)	N°	Velocidad (RPM)	Posición (mm)
391	92.292662	52	430	92.291642	60	469	92.290269	67	508	92.289036	75	547	92.287691	82
392	92.292649	52	431	92.291517	60	470	92.290227	67	509	92.288904	75	548	92.287688	83
393	92.292601	52	432	92.291494	60	471	92.290185	67	510	92.288891	75	549	92.287678	83
394	92.29253	52	433	92.291477	60	472	92.290114	68	511	92.28882	75	550	92.287669	83
395	92.292527	52	434	92.291458	60	473	92.290071	68	512	92.288815	76	551	92.287646	83
396	92.292501	53	435	92.291433	60	474	92.29003	68	513	92.2888	76	552	92.287629	84
397	92.292482	53	436	92.291428	61	475	92.290016	68	514	92.288746	76	553	92.287599	84
398	92.292471	53	437	92.291428	61	476	92.290014	69	515	92.288739	76	554	92.287594	84
399	92.292443	53	438	92.291382	61	477	92.289992	69	516	92.288737	77	555	92.287534	84
400	92.292432	54	439	92.291351	61	478	92.289973	69	517	92.288719	77	556	92.287488	85
401	92.292423	54	440	92.291246	62	479	92.289916	69	518	92.288719	77	557	92.287486	85
402	92.29241	54	441	92.29122	62	480	92.289865	70	519	92.288652	77	558	92.287474	85
403	92.29239	54	442	92.291191	62	481	92.289856	70	520	92.288649	78	559	92.287416	85
404	92.292378	55	443	92.29117	62	482	92.289836	70	521	92.28865	78	560	92.28739	85
405	92.292374	55	444	92.291104	63	483	92.2898	70	522	92.288547	78	561	92.287362	85
406	92.29232	55	445	92.291042	63	484	92.289787	70	523	92.288514	78	562	92.287361	85
407	92.292274	55	446	92.291015	63	485	92.289763	70	524	92.288369	78	563	92.287356	85
408	92.292268	56	447	92.290993	63	486	92.289732	70	525	92.28834	78	564	92.287314	86
409	92.292255	56	448	92.290974	63	487	92.289716	70	526	92.288338	78	565	92.287307	86
410	92.292166	56	449	92.29096	63	488	92.289691	71	527	92.288322	78	566	92.287273	86
411	92.292161	56	450	92.29093	63	489	92.289641	71	528	92.288284	79	567	92.28727	86
412	92.292158	56	451	92.290915	63	490	92.289608	71	529	92.288283	79	568	92.287247	87
413	92.292155	56	452	92.290896	64	491	92.289604	71	530	92.28828	79	569	92.287237	87
414	92.292122	56	453	92.290804	64	492	92.289593	72	531	92.288274	79	570	92.287181	87
415	92.292112	56	454	92.290778	64	493	92.289589	72	532	92.288261	80	571	92.287172	87
416	92.292027	57	455	92.290725	64	494	92.289555	72	533	92.28824	80	572	92.287165	88
417	92.291999	57	456	92.290638	65	495	92.289538	72	534	92.288225	80	573	92.287131	88
418	92.291919	57	457	92.290617	65	496	92.289516	73	535	92.288186	80	574	92.287076	88
419	92.291883	57	458	92.290612	65	497	92.289479	73	536	92.288063	81	575	92.287055	88
420	92.291864	58	459	92.290602	65	498	92.289427	73	537	92.28801	81	576	92.287021	89
421	92.291828	58	460	92.29059	66	499	92.289418	73	538	92.287984	81	577	92.286922	89
422	92.291768	58	461	92.290578	66	500	92.289408	74	539	92.287954	81	578	92.286796	89
423	92.291751	58	462	92.290555	66	501	92.289407	74	540	92.287935	82	579	92.28669	89
424	92.291749	59	463	92.290491	66	502	92.289321	74	541	92.28784	82	580	92.286663	90
425	92.291689	59	464	92.290462	67	503	92.289117	74	542	92.287822	82	581	92.286639	90
426	92.29168	59	465	92.29044	67	504	92.289111	74	543	92.287767	82	582	92.286637	90
427	92.291673	59	466	92.290408	67	505	92.289073	74	544	92.287729	82	583	92.286615	90
428	92.291664	60	467	92.290394	67	506	92.289063	74	545	92.287725	82	584	92.28655	90
429	92.291653	60	468	92.290365	67	507	92.289061	74	546	92.287723	82	585	92.286543	90

G. Zerbache F.

CORTE 500mm (7)

N°	Velocidad (RPM)	Posición (mm)	N°	Velocidad (RPM)	Posición (mm)	N°	Velocidad (RPM)	Posición (mm)	N°	Velocidad (RPM)	Posición (mm)	N°	Velocidad (RPM)	Posición (mm)
586	92.286528	90	625	92.285403	98	664	92.284101	107	703	92.282856	117	742	92.281374	127
587	92.286495	90	626	92.285368	98	665	92.284062	108	704	92.282842	117	743	92.281304	127
588	92.28649	91	627	92.285305	98	666	92.284011	108	705	92.282813	118	744	92.281304	127
589	92.28645	91	628	92.285277	98	667	92.284007	108	706	92.282804	118	745	92.28129	128
590	92.286386	91	629	92.285275	99	668	92.283975	108	707	92.282791	118	746	92.281281	128
591	92.286343	91	630	92.285274	99	669	92.283896	109	708	92.282751	118	747	92.281273	128
592	92.286294	92	631	92.285266	99	670	92.283872	109	709	92.282748	119	748	92.281269	128
593	92.286166	92	632	92.285261	99	671	92.283856	109	710	92.282731	119	749	92.281263	129
594	92.286165	92	633	92.285159	100	672	92.283716	109	711	92.282694	119	750	92.281241	129
595	92.286161	92	634	92.285147	100	673	92.283697	110	712	92.282688	119	751	92.281228	129
596	92.286153	92	635	92.285109	100	674	92.283695	110	713	92.282414	120	752	92.281188	129
597	92.286144	92	636	92.285087	100	675	92.283686	110	714	92.28241	120	753	92.281176	130
598	92.286122	92	637	92.285076	101	676	92.283682	110	715	92.282375	120	754	92.28116	130
599	92.286055	93	638	92.28507	101	677	92.28367	111	716	92.28236	120	755	92.281048	130
600	92.286009	93	639	92.285039	101	678	92.28366	111	717	92.282345	121	756	92.280995	130
601	92.286008	93	640	92.285011	101	679	92.283555	111	718	92.282333	121	757	92.280961	131
602	92.285978	93	641	92.284986	102	680	92.283543	111	719	92.282283	121	758	92.280789	131
603	92.285976	94	642	92.284958	102	681	92.283514	112	720	92.282248	121	759	92.280694	131
604	92.285951	94	643	92.28492	102	682	92.28348	112	721	92.282118	122	760	92.280692	131
605	92.285907	94	644	92.284919	102	683	92.283445	112	722	92.28208	122	761	92.280684	132
606	92.285879	94	645	92.284907	103	684	92.283422	112	723	92.282059	122	762	92.280681	132
607	92.285816	95	646	92.284868	103	685	92.283344	113	724	92.282055	122	763	92.280603	132
608	92.285804	95	647	92.284821	103	686	92.283283	113	725	92.281971	123	764	92.280508	132
609	92.285693	95	648	92.284819	103	687	92.283269	113	726	92.281884	123	765	92.280457	133
610	92.285665	95	649	92.284815	104	688	92.283201	113	727	92.281867	123	766	92.280456	133
611	92.285629	95	650	92.284737	104	689	92.283155	114	728	92.281775	123	767	92.280332	133
612	92.28561	95	651	92.284714	104	690	92.283102	114	729	92.281725	124	768	92.280326	133
613	92.285587	95	652	92.284589	104	691	92.283095	114	730	92.281691	124	769	92.280324	134
614	92.28557	96	653	92.284572	105	692	92.283092	114	731	92.28167	124	770	92.280285	134
615	92.285567	96	654	92.284522	105	693	92.283024	115	732	92.28163	124	771	92.280272	134
616	92.28555	96	655	92.284487	105	694	92.283022	115	733	92.281628	125	772	92.280262	134
617	92.285549	96	656	92.284484	105	695	92.282967	115	734	92.281601	125	773	92.280223	135
618	92.28554	97	657	92.284401	106	696	92.282949	115	735	92.281593	125	774	92.280202	135
619	92.285511	97	658	92.284387	106	697	92.28294	116	736	92.281577	125	775	92.280198	135
620	92.285508	97	659	92.284372	106	698	92.282939	116	737	92.281528	126	776	92.280177	135
621	92.285473	97	660	92.284354	106	699	92.282897	116	738	92.281524	126	777	92.280141	136
622	92.285471	98	661	92.284204	107	700	92.282888	116	739	92.281508	126	778	92.280127	136
623	92.28545	98	662	92.284119	107	701	92.282886	117	740	92.281499	126	779	92.280082	136
624	92.285438	98	663	92.284111	107	702	92.28288	117	741	92.281408	127	780	92.279999	136

Garbache F.

CORTE 500mm (7)

N°	Velocidad (RPM)	Posición (mm)	N°	Velocidad (RPM)	Posición (mm)	N°	Velocidad (RPM)	Posición (mm)	N°	Velocidad (RPM)	Posición (mm)	N°	Velocidad (RPM)	Posición (mm)
781	92.279975	137	820	92.278769	146	859	92.277544	156	898	92.276589	166	937	92.274928	176
782	92.279968	137	821	92.278753	147	860	92.277439	156	899	92.276537	166	938	92.274894	176
783	92.27995	137	822	92.278679	147	861	92.27742	157	900	92.276504	166	939	92.274873	176
784	92.279901	137	823	92.278679	147	862	92.277407	157	901	92.276479	167	940	92.274768	176
785	92.279819	138	824	92.278604	147	863	92.277331	157	902	92.276459	167	941	92.274738	177
786	92.27981	138	825	92.278546	148	864	92.277312	157	903	92.276369	167	942	92.274696	177
787	92.27977	138	826	92.278517	148	865	92.277272	158	904	92.276302	167	943	92.274688	177
788	92.279706	138	827	92.2785	148	866	92.27727	158	905	92.276232	168	944	92.274648	177
789	92.279701	139	828	92.278484	148	867	92.277232	158	906	92.27617	168	945	92.274589	178
790	92.279675	139	829	92.278431	149	868	92.277204	158	907	92.276132	168	946	92.274585	178
791	92.279664	139	830	92.278393	149	869	92.277164	159	908	92.276067	168	947	92.274572	178
792	92.279593	139	831	92.278373	149	870	92.277143	159	909	92.276062	169	948	92.274556	178
793	92.279551	140	832	92.278327	149	871	92.277135	159	910	92.276054	169	949	92.274542	179
794	92.279536	140	833	92.278313	150	872	92.277115	159	911	92.276027	169	950	92.274476	179
795	92.279489	140	834	92.278308	150	873	92.277114	160	912	92.275917	169	951	92.274425	179
796	92.279463	140	835	92.27826	150	874	92.277077	160	913	92.275898	170	952	92.274401	179
797	92.279416	141	836	92.278253	150	875	92.277072	160	914	92.275809	170	953	92.274386	180
798	92.279413	141	837	92.278243	151	876	92.27706	160	915	92.275764	170	954	92.274375	180
799	92.279366	141	838	92.278222	151	877	92.277032	161	916	92.275681	170	955	92.274356	180
800	92.279301	141	839	92.278194	151	878	92.276987	161	917	92.27563	171	956	92.274276	180
801	92.279272	142	840	92.278168	151	879	92.276967	161	918	92.275571	171	957	92.274255	181
802	92.279255	142	841	92.278158	152	880	92.276961	161	919	92.27553	171	958	92.274241	181
803	92.279219	142	842	92.278113	152	881	92.276938	162	920	92.275508	171	959	92.274236	181
804	92.279155	142	843	92.278021	152	882	92.276937	162	921	92.275501	172	960	92.274222	181
805	92.279148	143	844	92.278011	152	883	92.276936	162	922	92.275479	172	961	92.274221	182
806	92.279145	143	845	92.277949	153	884	92.276916	162	923	92.275414	172	962	92.274213	182
807	92.279139	143	846	92.277947	153	885	92.276899	163	924	92.275345	172	963	92.274188	182
808	92.279104	143	847	92.27792	153	886	92.276897	163	925	92.275293	173	964	92.274167	182
809	92.279081	144	848	92.277916	153	887	92.276874	163	926	92.275281	173	965	92.274154	183
810	92.279072	144	849	92.277867	154	888	92.276873	163	927	92.275267	173	966	92.274145	183
811	92.279057	144	850	92.2778	154	889	92.27686	164	928	92.275133	173	967	92.274048	183
812	92.278949	144	851	92.277788	154	890	92.276857	164	929	92.27513	174	968	92.273918	183
813	92.278926	145	852	92.277717	154	891	92.276768	164	930	92.275114	174	969	92.273872	184
814	92.278885	145	853	92.277665	155	892	92.276731	164	931	92.275089	174	970	92.273863	184
815	92.278872	145	854	92.277662	155	893	92.276727	165	932	92.275079	174	971	92.27385	184
816	92.278862	145	855	92.277648	155	894	92.276647	165	933	92.275027	175	972	92.273846	184
817	92.278861	146	856	92.277637	155	895	92.276642	165	934	92.275026	175	973	92.27381	185
818	92.278784	146	857	92.277619	156	896	92.276613	165	935	92.27498	175	974	92.273728	185
819	92.278783	146	858	92.277573	156	897	92.276599	166	936	92.274976	175	975	92.273691	185

Garbache F.

CORTE 500mm (7)

N°	Velocidad (RPM)	Posición (mm)	N°	Velocidad (RPM)	Posición (mm)	N°	Velocidad (RPM)	Posición (mm)	N°	Velocidad (RPM)	Posición (mm)	N°	Velocidad (RPM)	Posición (mm)
976	92.273682	185	1015	92.272115	195	1054	92.270685	205	1093	92.269409	215	1132	92.268125	224
977	92.273585	186	1016	92.272099	195	1055	92.27058	205	1094	92.269377	215	1133	92.268037	225
978	92.273584	186	1017	92.271996	196	1056	92.270578	205	1095	92.269372	215	1134	92.26803	225
979	92.273574	186	1018	92.271991	196	1057	92.270448	206	1096	92.269371	215	1135	92.26798	225
980	92.273369	186	1019	92.271789	196	1058	92.270422	206	1097	92.269324	216	1136	92.267959	225
981	92.273334	187	1020	92.271739	196	1059	92.270399	206	1098	92.269283	216	1137	92.267877	226
982	92.273333	187	1021	92.271733	197	1060	92.270317	206	1099	92.269283	216	1138	92.267769	226
983	92.273332	187	1022	92.2717	197	1061	92.27031	207	1100	92.269279	216	1139	92.26776	226
984	92.273311	187	1023	92.271639	197	1062	92.270276	207	1101	92.269223	217	1140	92.267695	226
985	92.273305	188	1024	92.271602	197	1063	92.270272	207	1102	92.269147	217	1141	92.267662	227
986	92.273236	188	1025	92.271589	198	1064	92.270256	207	1103	92.269098	217	1142	92.267627	227
987	92.273169	188	1026	92.271588	198	1065	92.270205	208	1104	92.269072	217	1143	92.267598	227
988	92.273107	188	1027	92.271557	198	1066	92.270136	208	1105	92.269046	218	1144	92.267574	227
989	92.273059	189	1028	92.271518	198	1067	92.270128	208	1106	92.269015	218	1145	92.267562	228
990	92.273057	189	1029	92.271517	199	1068	92.270079	208	1107	92.268852	218	1146	92.267528	228
991	92.272956	189	1030	92.271492	199	1069	92.270017	209	1108	92.268809	218	1147	92.267527	228
992	92.272895	189	1031	92.271479	199	1070	92.269991	209	1109	92.268764	219	1148	92.26749	228
993	92.27286	190	1032	92.271445	199	1071	92.269991	209	1110	92.268746	219	1149	92.267465	229
994	92.272802	190	1033	92.271388	200	1072	92.269974	209	1111	92.268735	219	1150	92.267465	229
995	92.272757	190	1034	92.271371	200	1073	92.269926	210	1112	92.26872	219	1151	92.267394	229
996	92.272749	190	1035	92.271336	200	1074	92.269917	210	1113	92.268696	220	1152	92.267387	229
997	92.272704	191	1036	92.271334	200	1075	92.269886	210	1114	92.268696	220	1153	92.267337	230
998	92.272614	191	1037	92.271277	201	1076	92.269858	210	1115	92.268667	220	1154	92.267336	230
999	92.27257	191	1038	92.27126	201	1077	92.269851	211	1116	92.268659	220	1155	92.267263	230
1000	92.272557	191	1039	92.271255	201	1078	92.269828	211	1117	92.268582	221	1156	92.267241	230
1001	92.272537	192	1040	92.271217	201	1079	92.269796	211	1118	92.26852	221	1157	92.267223	231
1002	92.272515	192	1041	92.271212	202	1080	92.269745	211	1119	92.268485	221	1158	92.267184	231
1003	92.272498	192	1042	92.271169	202	1081	92.269734	212	1120	92.268469	221	1159	92.267138	231
1004	92.272437	192	1043	92.271103	202	1082	92.269706	212	1121	92.268448	222	1160	92.267131	231
1005	92.272435	193	1044	92.271047	202	1083	92.269704	212	1122	92.268403	222	1161	92.267124	232
1006	92.272429	193	1045	92.27097	203	1084	92.269701	212	1123	92.268392	222	1162	92.267101	232
1007	92.272421	193	1046	92.270915	203	1085	92.269698	213	1124	92.268358	222	1163	92.267069	232
1008	92.272403	193	1047	92.27089	203	1086	92.269687	213	1125	92.268355	223	1164	92.266813	232
1009	92.272402	194	1048	92.270881	203	1087	92.269572	213	1126	92.268258	223	1165	92.266742	233
1010	92.272366	194	1049	92.270866	204	1088	92.269571	213	1127	92.26823	223	1166	92.266711	233
1011	92.272357	194	1050	92.270824	204	1089	92.269559	214	1128	92.268223	223	1167	92.266686	233
1012	92.272338	194	1051	92.270806	204	1090	92.269504	214	1129	92.268215	224	1168	92.266677	233
1013	92.272278	195	1052	92.270754	204	1091	92.269463	214	1130	92.268178	224	1169	92.266614	234
1014	92.272144	195	1053	92.27071	205	1092	92.269441	214	1131	92.26813	224	1170	92.266594	234

Garbache F.

CORTE 500mm (7)

N°	Velocidad (RPM)	Posición (mm)	N°	Velocidad (RPM)	Posición (mm)	N°	Velocidad (RPM)	Posición (mm)	N°	Velocidad (RPM)	Posición (mm)	N°	Velocidad (RPM)	Posición (mm)
1171	92.266538	234	1210	92.265165	244	1249	92.264104	254	1288	92.262977	263	1327	92.261521	273
1172	92.266508	234	1211	92.265146	244	1250	92.264101	254	1289	92.262948	264	1328	92.261514	273
1173	92.266405	235	1212	92.265104	244	1251	92.264093	254	1290	92.262915	264	1329	92.26133	274
1174	92.266375	235	1213	92.265094	245	1252	92.264089	254	1291	92.262907	264	1330	92.261309	274
1175	92.266313	235	1214	92.265032	245	1253	92.264077	255	1292	92.262886	264	1331	92.261281	274
1176	92.266275	235	1215	92.265007	245	1254	92.264028	255	1293	92.262844	265	1332	92.261277	274
1177	92.266251	236	1216	92.264943	245	1255	92.263997	255	1294	92.26281	265	1333	92.261273	275
1178	92.266219	236	1217	92.264922	246	1256	92.263961	255	1295	92.262809	265	1334	92.261241	275
1179	92.266126	236	1218	92.264916	246	1257	92.263936	256	1296	92.262744	265	1335	92.261201	275
1180	92.266088	236	1219	92.264913	246	1258	92.263932	256	1297	92.262696	266	1336	92.261195	275
1181	92.266058	237	1220	92.264866	246	1259	92.263883	256	1298	92.262671	266	1337	92.261178	276
1182	92.266053	237	1221	92.264844	247	1260	92.263877	256	1299	92.262654	266	1338	92.261151	276
1183	92.266021	237	1222	92.264824	247	1261	92.263873	257	1300	92.262646	266	1339	92.261147	276
1184	92.266016	237	1223	92.264784	247	1262	92.263837	257	1301	92.262582	267	1340	92.261137	276
1185	92.265995	238	1224	92.264774	247	1263	92.263832	257	1302	92.262548	267	1341	92.261127	277
1186	92.265952	238	1225	92.264764	248	1264	92.263821	257	1303	92.262471	267	1342	92.261094	277
1187	92.265948	238	1226	92.264764	248	1265	92.263794	258	1304	92.262426	267	1343	92.261093	277
1188	92.265932	238	1227	92.264761	248	1266	92.263672	258	1305	92.262358	268	1344	92.26109	277
1189	92.265917	239	1228	92.26475	248	1267	92.263651	258	1306	92.262332	268	1345	92.261028	278
1190	92.265914	239	1229	92.264696	249	1268	92.263648	258	1307	92.262295	268	1346	92.260948	278
1191	92.265912	239	1230	92.264691	249	1269	92.263646	259	1308	92.262275	268	1347	92.260883	278
1192	92.265888	239	1231	92.264674	249	1270	92.263609	259	1309	92.26223	269	1348	92.260874	278
1193	92.26577	240	1232	92.264638	249	1271	92.263573	259	1310	92.262217	269	1349	92.260844	279
1194	92.26576	240	1233	92.264633	250	1272	92.263561	259	1311	92.262166	269	1350	92.26078	279
1195	92.265752	240	1234	92.264631	250	1273	92.26352	260	1312	92.26216	269	1351	92.260753	279
1196	92.265749	240	1235	92.264616	250	1274	92.263502	260	1313	92.262128	270	1352	92.260732	279
1197	92.265735	241	1236	92.264563	250	1275	92.26345	260	1314	92.262087	270	1353	92.260709	280
1198	92.265716	241	1237	92.264526	251	1276	92.263383	260	1315	92.262053	270	1354	92.260648	280
1199	92.265709	241	1238	92.264468	251	1277	92.263357	261	1316	92.261924	270	1355	92.260609	280
1200	92.265705	241	1239	92.264435	251	1278	92.263327	261	1317	92.261891	271	1356	92.260604	280
1201	92.26556	242	1240	92.264401	251	1279	92.263301	261	1318	92.261857	271	1357	92.260571	281
1202	92.26553	242	1241	92.264346	252	1280	92.263297	261	1319	92.261807	271	1358	92.260564	281
1203	92.265529	242	1242	92.264305	252	1281	92.263285	262	1320	92.2618	271	1359	92.260504	281
1204	92.26551	242	1243	92.26424	252	1282	92.263205	262	1321	92.261735	272	1360	92.260448	281
1205	92.265492	243	1244	92.264234	252	1283	92.263114	262	1322	92.261677	272	1361	92.260418	282
1206	92.265391	243	1245	92.264213	253	1284	92.263074	262	1323	92.261659	272	1362	92.260405	282
1207	92.265359	243	1246	92.26417	253	1285	92.263059	263	1324	92.261626	272	1363	92.260397	282
1208	92.265318	243	1247	92.264154	253	1286	92.263043	263	1325	92.261607	273	1364	92.26039	282
1209	92.265294	244	1248	92.264108	253	1287	92.263019	263	1326	92.261581	273	1365	92.260356	283

Garbache F.

CORTE 500mm (7)

N°	Velocidad (RPM)	Posición (mm)	N°	Velocidad (RPM)	Posición (mm)	N°	Velocidad (RPM)	Posición (mm)	N°	Velocidad (RPM)	Posición (mm)	N°	Velocidad (RPM)	Posición (mm)
1366	92.260338	283	1405	92.25871	293	1444	92.257431	302	1483	92.255789	312	1522	92.254492	322
1367	92.260289	283	1406	92.258705	293	1445	92.257412	303	1484	92.255758	312	1523	92.254492	322
1368	92.260288	283	1407	92.258654	293	1446	92.257412	303	1485	92.255728	313	1524	92.254453	322
1369	92.260241	284	1408	92.258589	293	1447	92.257338	303	1486	92.255637	313	1525	92.254438	323
1370	92.260194	284	1409	92.258585	294	1448	92.25733	303	1487	92.255626	313	1526	92.254397	323
1371	92.260184	284	1410	92.258582	294	1449	92.257327	304	1488	92.255565	313	1527	92.254395	323
1372	92.260154	284	1411	92.258531	294	1450	92.257309	304	1489	92.255548	314	1528	92.25438	323
1373	92.259984	285	1412	92.258481	294	1451	92.25728	304	1490	92.255537	314	1529	92.254354	324
1374	92.259983	285	1413	92.258446	295	1452	92.257204	304	1491	92.25553	314	1530	92.254319	324
1375	92.259936	285	1414	92.258385	295	1453	92.257171	305	1492	92.255518	314	1531	92.254304	324
1376	92.259913	285	1415	92.258361	295	1454	92.25717	305	1493	92.255432	315	1532	92.254303	324
1377	92.259878	286	1416	92.258353	295	1455	92.257138	305	1494	92.255429	315	1533	92.25428	325
1378	92.25981	286	1417	92.258322	296	1456	92.257112	305	1495	92.255403	315	1534	92.254221	325
1379	92.25979	286	1418	92.258321	296	1457	92.257051	306	1496	92.255395	315	1535	92.254131	325
1380	92.259789	286	1419	92.258319	296	1458	92.257008	306	1497	92.255381	316	1536	92.254131	325
1381	92.259785	287	1420	92.258308	296	1459	92.256962	306	1498	92.255364	316	1537	92.254123	326
1382	92.259784	287	1421	92.258288	297	1460	92.256954	306	1499	92.25536	316	1538	92.25412	326
1383	92.259743	287	1422	92.258262	297	1461	92.256799	307	1500	92.255347	316	1539	92.254057	326
1384	92.259697	287	1423	92.258241	297	1462	92.25679	307	1501	92.255168	317	1540	92.254031	326
1385	92.259661	288	1424	92.258224	297	1463	92.256751	307	1502	92.255125	317	1541	92.25397	327
1386	92.259659	288	1425	92.258191	298	1464	92.256644	307	1503	92.255035	317	1542	92.253955	327
1387	92.259575	288	1426	92.258093	298	1465	92.256644	308	1504	92.255009	317	1543	92.253926	327
1388	92.259539	288	1427	92.258066	298	1466	92.256634	308	1505	92.254997	318	1544	92.253891	327
1389	92.259273	289	1428	92.258066	298	1467	92.256602	308	1506	92.254995	318	1545	92.253868	328
1390	92.25926	289	1429	92.25805	299	1468	92.256514	308	1507	92.254976	318	1546	92.253827	328
1391	92.259248	289	1430	92.258025	299	1469	92.256498	309	1508	92.254973	318	1547	92.253739	328
1392	92.259168	289	1431	92.257979	299	1470	92.256463	309	1509	92.254941	319	1548	92.253634	328
1393	92.259154	290	1432	92.257927	299	1471	92.256406	309	1510	92.254879	319	1549	92.253624	329
1394	92.259148	290	1433	92.257901	300	1472	92.256378	309	1511	92.254837	319	1550	92.253536	329
1395	92.259132	290	1434	92.257881	300	1473	92.256289	310	1512	92.254803	319	1551	92.253532	329
1396	92.259115	290	1435	92.257838	300	1474	92.256235	310	1513	92.254714	320	1552	92.253513	329
1397	92.259106	291	1436	92.257819	300	1475	92.256165	310	1514	92.254699	320	1553	92.253463	330
1398	92.259106	291	1437	92.257688	301	1476	92.25615	310	1515	92.254639	320	1554	92.253445	330
1399	92.259081	291	1438	92.257675	301	1477	92.256128	311	1516	92.254636	320	1555	92.253433	330
1400	92.259058	291	1439	92.257619	301	1478	92.256117	311	1517	92.254609	321	1556	92.25337	330
1401	92.258909	292	1440	92.257544	301	1479	92.256047	311	1518	92.254584	321	1557	92.253353	331
1402	92.258841	292	1441	92.257531	302	1480	92.255926	311	1519	92.254576	321	1558	92.25334	331
1403	92.258812	292	1442	92.257507	302	1481	92.255911	312	1520	92.254569	321	1559	92.253328	331
1404	92.258717	292	1443	92.257475	302	1482	92.255844	312	1521	92.254527	322	1560	92.25331	331

Garbache F.

CORTE 500mm (7)

N°	Velocidad (RPM)	Posición (mm)	N°	Velocidad (RPM)	Posición (mm)	N°	Velocidad (RPM)	Posición (mm)	N°	Velocidad (RPM)	Posición (mm)	N°	Velocidad (RPM)	Posición (mm)
1561	92.253266	332	1600	92.252373	341	1639	92.250575	351	1678	92.249424	361	1717	92.24776	371
1562	92.253264	332	1601	92.252356	342	1640	92.250485	351	1679	92.249341	361	1718	92.247741	371
1563	92.25326	332	1602	92.252338	342	1641	92.250428	352	1680	92.24934	361	1719	92.247615	371
1564	92.253236	332	1603	92.252217	342	1642	92.250401	352	1681	92.249222	362	1720	92.247566	371
1565	92.253175	333	1604	92.252131	342	1643	92.25037	352	1682	92.249093	362	1721	92.247561	372
1566	92.253149	333	1605	92.252105	343	1644	92.250366	352	1683	92.248921	362	1722	92.247551	372
1567	92.253078	333	1606	92.252096	343	1645	92.25036	353	1684	92.248881	362	1723	92.247524	372
1568	92.253075	333	1607	92.252025	343	1646	92.25031	353	1685	92.248862	363	1724	92.247489	372
1569	92.253059	334	1608	92.252013	343	1647	92.250298	353	1686	92.248836	363	1725	92.247485	373
1570	92.253056	334	1609	92.252012	344	1648	92.25025	353	1687	92.248792	363	1726	92.24745	373
1571	92.253046	334	1610	92.251969	344	1649	92.250231	354	1688	92.248784	363	1727	92.247438	373
1572	92.253013	334	1611	92.251928	344	1650	92.250231	354	1689	92.24877	364	1728	92.247417	373
1573	92.253006	335	1612	92.251864	344	1651	92.250146	354	1690	92.248714	364	1729	92.247351	374
1574	92.253004	335	1613	92.25181	345	1652	92.250146	354	1691	92.248712	364	1730	92.247337	374
1575	92.253	335	1614	92.251761	345	1653	92.250128	355	1692	92.248683	364	1731	92.247337	374
1576	92.252996	335	1615	92.251725	345	1654	92.250103	355	1693	92.248621	365	1732	92.247331	374
1577	92.252946	336	1616	92.251721	345	1655	92.250077	355	1694	92.248551	365	1733	92.247307	375
1578	92.252946	336	1617	92.251719	346	1656	92.250066	355	1695	92.248528	365	1734	92.247302	375
1579	92.252939	336	1618	92.251711	346	1657	92.249939	356	1696	92.248499	365	1735	92.247272	375
1580	92.252893	336	1619	92.251693	346	1658	92.249919	356	1697	92.248467	366	1736	92.247265	375
1581	92.252874	337	1620	92.251683	346	1659	92.249911	356	1698	92.248444	366	1737	92.247248	376
1582	92.252865	337	1621	92.251639	347	1660	92.249873	356	1699	92.24842	366	1738	92.247208	376
1583	92.252837	337	1622	92.251561	347	1661	92.249869	357	1700	92.248383	366	1739	92.247204	376
1584	92.252825	337	1623	92.251546	347	1662	92.249864	357	1701	92.248359	367	1740	92.247145	376
1585	92.252816	338	1624	92.25151	347	1663	92.249858	357	1702	92.248321	367	1741	92.2471	377
1586	92.252811	338	1625	92.251201	348	1664	92.249822	357	1703	92.248277	367	1742	92.247081	377
1587	92.252782	338	1626	92.251152	348	1665	92.249669	358	1704	92.248274	367	1743	92.247078	377
1588	92.252648	338	1627	92.251137	348	1666	92.249662	358	1705	92.248247	368	1744	92.247072	377
1589	92.252576	339	1628	92.251116	348	1667	92.249633	358	1706	92.248241	368	1745	92.247057	378
1590	92.252562	339	1629	92.251057	349	1668	92.249628	358	1707	92.248177	368	1746	92.247052	378
1591	92.252555	339	1630	92.251048	349	1669	92.249609	359	1708	92.248174	368	1747	92.247018	378
1592	92.252536	339	1631	92.250951	349	1670	92.249605	359	1709	92.248118	369	1748	92.246997	378
1593	92.252505	340	1632	92.25088	349	1671	92.249586	359	1710	92.24798	369	1749	92.24696	379
1594	92.252469	340	1633	92.250777	350	1672	92.249566	359	1711	92.247949	369	1750	92.246936	379
1595	92.252451	340	1634	92.250654	350	1673	92.249495	360	1712	92.247938	369	1751	92.246929	379
1596	92.252451	340	1635	92.250647	350	1674	92.249476	360	1713	92.2479	370	1752	92.246913	379
1597	92.252434	341	1636	92.250642	350	1675	92.249472	360	1714	92.247897	370	1753	92.246833	380
1598	92.252416	341	1637	92.250599	351	1676	92.249469	360	1715	92.247857	370	1754	92.246805	380
1599	92.252396	341	1638	92.250597	351	1677	92.249449	361	1716	92.24785	370	1755	92.246802	380

G. Zorbache F.

CORTE 500mm (7)

N°	Velocidad (RPM)	Posición (mm)	N°	Velocidad (RPM)	Posición (mm)	N°	Velocidad (RPM)	Posición (mm)	N°	Velocidad (RPM)	Posición (mm)	N°	Velocidad (RPM)	Posición (mm)
1756	92.246792	380	1795	92.245417	390	1834	92.24401	400	1873	92.242577	410	1912	92.241459	419
1757	92.246761	381	1796	92.2454	390	1835	92.243977	400	1874	92.242533	410	1913	92.241444	420
1758	92.246708	381	1797	92.245397	391	1836	92.243962	400	1875	92.242486	410	1914	92.241411	420
1759	92.246702	381	1798	92.245376	391	1837	92.243908	401	1876	92.242452	410	1915	92.241349	420
1760	92.246686	381	1799	92.245346	391	1838	92.243858	401	1877	92.242407	411	1916	92.241267	420
1761	92.246663	382	1800	92.245344	391	1839	92.243783	401	1878	92.242375	411	1917	92.241223	421
1762	92.246622	382	1801	92.245341	392	1840	92.243763	401	1879	92.242366	411	1918	92.241205	421
1763	92.246592	382	1802	92.245243	392	1841	92.243756	402	1880	92.242363	411	1919	92.241186	421
1764	92.246585	382	1803	92.245224	392	1842	92.243754	402	1881	92.242328	412	1920	92.241168	421
1765	92.246477	383	1804	92.24522	392	1843	92.243676	402	1882	92.242326	412	1921	92.241142	422
1766	92.246468	383	1805	92.245218	393	1844	92.243675	402	1883	92.242316	412	1922	92.241131	422
1767	92.246427	383	1806	92.245211	393	1845	92.243644	403	1884	92.242266	412	1923	92.241129	422
1768	92.246398	383	1807	92.245132	393	1846	92.243623	403	1885	92.242253	413	1924	92.241104	422
1769	92.246373	384	1808	92.245125	393	1847	92.243607	403	1886	92.242247	413	1925	92.241034	423
1770	92.24636	384	1809	92.245058	394	1848	92.243545	403	1887	92.242232	413	1926	92.240992	423
1771	92.246337	384	1810	92.244939	394	1849	92.243516	404	1888	92.242204	413	1927	92.240901	423
1772	92.24633	384	1811	92.244889	394	1850	92.243497	404	1889	92.242204	414	1928	92.240873	423
1773	92.246319	385	1812	92.244876	394	1851	92.243446	404	1890	92.242169	414	1929	92.240793	424
1774	92.246306	385	1813	92.244865	395	1852	92.243434	404	1891	92.242122	414	1930	92.240784	424
1775	92.24628	385	1814	92.244835	395	1853	92.24339	405	1892	92.242069	414	1931	92.240783	424
1776	92.246253	385	1815	92.244726	395	1854	92.243331	405	1893	92.242052	415	1932	92.240773	424
1777	92.246238	386	1816	92.244706	395	1855	92.243278	405	1894	92.242036	415	1933	92.240771	425
1778	92.246222	386	1817	92.244706	396	1856	92.243226	405	1895	92.241956	415	1934	92.24075	425
1779	92.246163	386	1818	92.244687	396	1857	92.243133	406	1896	92.241912	415	1935	92.240747	425
1780	92.246036	386	1819	92.244656	396	1858	92.243113	406	1897	92.241912	416	1936	92.24069	425
1781	92.246035	387	1820	92.244573	396	1859	92.243095	406	1898	92.24187	416	1937	92.24065	426
1782	92.246025	387	1821	92.244566	397	1860	92.243063	406	1899	92.241858	416	1938	92.240644	426
1783	92.246001	387	1822	92.244562	397	1861	92.243003	407	1900	92.241809	416	1939	92.240642	426
1784	92.245978	387	1823	92.244541	397	1862	92.243002	407	1901	92.241803	417	1940	92.240635	426
1785	92.245923	388	1824	92.244536	397	1863	92.242906	407	1902	92.241682	417	1941	92.240619	427
1786	92.245829	388	1825	92.24452	398	1864	92.242814	407	1903	92.241673	417	1942	92.240602	427
1787	92.245785	388	1826	92.244355	398	1865	92.242793	408	1904	92.241673	417	1943	92.240568	427
1788	92.245747	388	1827	92.244339	398	1866	92.242772	408	1905	92.241667	418	1944	92.240561	427
1789	92.245733	389	1828	92.244334	398	1867	92.242727	408	1906	92.241581	418	1945	92.240512	428
1790	92.245623	389	1829	92.244323	399	1868	92.242696	408	1907	92.24158	418	1946	92.240462	428
1791	92.245582	389	1830	92.244316	399	1869	92.24267	409	1908	92.241561	418	1947	92.240452	428
1792	92.245461	389	1831	92.244286	399	1870	92.24266	409	1909	92.241558	419	1948	92.240438	428
1793	92.245445	390	1832	92.244176	399	1871	92.242659	409	1910	92.241555	419	1949	92.240428	429
1794	92.245417	390	1833	92.244169	400	1872	92.242596	409	1911	92.241465	419	1950	92.240424	429

J. Zerbache F.

CORTE 500mm (7)

N°	Velocidad (RPM)	Posición (mm)	N°	Velocidad (RPM)	Posición (mm)	N°	Velocidad (RPM)	Posición (mm)	N°	Velocidad (RPM)	Posición (mm)	N°	Velocidad (RPM)	Posición (mm)
1951	92.240374	429	1990	92.239047	439	2029	92.237463	449	2068	92.236222	458	2107	92.234934	468
1952	92.240368	429	1991	92.238964	439	2030	92.237424	449	2069	92.236053	459	2108	92.234913	468
1953	92.240342	430	1992	92.238898	439	2031	92.237318	449	2070	92.235999	459	2109	92.234772	469
1954	92.240316	430	1993	92.2388	440	2032	92.237274	449	2071	92.235985	459	2110	92.234764	469
1955	92.2403	430	1994	92.238751	440	2033	92.237269	450	2072	92.235959	459	2111	92.234747	469
1956	92.24022	430	1995	92.238727	440	2034	92.23724	450	2073	92.235929	460	2112	92.234687	469
1957	92.240217	431	1996	92.238666	440	2035	92.237199	450	2074	92.235901	460	2113	92.23466	470
1958	92.240205	431	1997	92.238657	441	2036	92.237158	450	2075	92.235898	460	2114	92.234622	470
1959	92.240165	431	1998	92.238624	441	2037	92.237083	451	2076	92.235852	460	2115	92.234621	470
1960	92.240137	431	1999	92.238556	441	2038	92.23704	451	2077	92.235816	461	2116	92.234621	470
1961	92.240067	432	2000	92.238553	441	2039	92.237029	451	2078	92.235771	461	2117	92.23461	471
1962	92.240022	432	2001	92.238529	442	2040	92.237008	451	2079	92.235748	461	2118	92.234591	471
1963	92.239922	432	2002	92.238488	442	2041	92.236989	452	2080	92.235743	461	2119	92.234513	471
1964	92.23992	432	2003	92.238486	442	2042	92.236974	452	2081	92.235737	462	2120	92.234462	471
1965	92.2399	433	2004	92.238445	442	2043	92.236946	452	2082	92.235726	462	2121	92.234398	472
1966	92.239885	433	2005	92.238378	443	2044	92.236944	452	2083	92.235722	462	2122	92.234382	472
1967	92.23984	433	2006	92.238302	443	2045	92.236919	453	2084	92.235721	462	2123	92.234265	472
1968	92.239826	433	2007	92.23825	443	2046	92.236852	453	2085	92.235699	463	2124	92.234239	472
1969	92.239819	434	2008	92.238211	443	2047	92.236778	453	2086	92.235669	463	2125	92.234189	473
1970	92.239799	434	2009	92.238163	444	2048	92.23677	453	2087	92.235669	463	2126	92.234145	473
1971	92.239739	434	2010	92.238092	444	2049	92.236751	454	2088	92.235665	463	2127	92.234135	473
1972	92.239738	434	2011	92.238082	444	2050	92.236747	454	2089	92.235622	464	2128	92.234116	473
1973	92.239644	435	2012	92.238073	444	2051	92.236735	454	2090	92.23554	464	2129	92.234051	474
1974	92.239596	435	2013	92.238045	445	2052	92.236717	454	2091	92.23537	464	2130	92.233968	474
1975	92.239557	435	2014	92.237885	445	2053	92.236647	455	2092	92.235321	464	2131	92.23395	474
1976	92.239553	435	2015	92.237835	445	2054	92.236629	455	2093	92.235265	465	2132	92.233944	474
1977	92.239508	436	2016	92.237783	445	2055	92.236625	455	2094	92.235264	465	2133	92.23394	475
1978	92.239501	436	2017	92.237776	446	2056	92.236623	455	2095	92.235255	465	2134	92.233925	475
1979	92.239489	436	2018	92.237685	446	2057	92.236604	456	2096	92.235205	465	2135	92.233921	475
1980	92.239452	436	2019	92.237683	446	2058	92.236596	456	2097	92.235178	466	2136	92.233875	475
1981	92.239428	437	2020	92.23768	446	2059	92.236591	456	2098	92.235173	466	2137	92.233794	476
1982	92.239414	437	2021	92.23767	447	2060	92.236414	456	2099	92.235027	466	2138	92.23374	476
1983	92.239408	437	2022	92.237651	447	2061	92.23636	457	2100	92.234995	466	2139	92.233702	476
1984	92.239338	437	2023	92.237599	447	2062	92.236333	457	2101	92.234988	467	2140	92.233684	476
1985	92.239268	438	2024	92.237513	447	2063	92.236325	457	2102	92.234978	467	2141	92.233675	477
1986	92.239254	438	2025	92.237512	448	2064	92.236289	457	2103	92.234974	467	2142	92.233617	477
1987	92.239236	438	2026	92.237511	448	2065	92.23626	458	2104	92.234966	467	2143	92.233607	477
1988	92.239187	438	2027	92.237508	448	2066	92.236237	458	2105	92.23495	468	2144	92.233548	477
1989	92.239083	439	2028	92.237495	448	2067	92.236224	458	2106	92.234941	468	2145	92.23354	478

Garbache F.

CORTE 500mm (7)

N°	Velocidad (RPM)	Posición (mm)	N°	Velocidad (RPM)	Posición (mm)	N°	Velocidad (RPM)	Posición (mm)	N°	Velocidad (RPM)	Posición (mm)	N°	Velocidad (RPM)	Posición (mm)
2146	92.233488	478	2185	92.231792	488	2224	92.230467	497	2263	0	501	2302	0	501
2147	92.233398	478	2186	92.231779	488	2225	92.230425	498	2264	0	501	2303	0	501
2148	92.233349	478	2187	92.23176	488	2226	92.230423	498	2265	0	501	2304	0	501
2149	92.233331	479	2188	92.231755	488	2227	92.230358	498	2266	0	501	2305	0	501
2150	92.23333	479	2189	92.231707	489	2228	92.230335	498	2267	0	501	2306	0	501
2151	92.233282	479	2190	92.231578	489	2229	92.230319	499	2268	0	501	2307	0	501
2152	92.233234	479	2191	92.231507	489	2230	92.2303	499	2269	0	501	2308	0	501
2153	92.233084	480	2192	92.231502	489	2231	90.833276	499	2270	0	501	2309	0	501
2154	92.233077	480	2193	92.231464	490	2232	86.529265	499	2271	0	501	2310	0	501
2155	92.233009	480	2194	92.231464	490	2233	82.905632	500	2272	0	501	2311	0	501
2156	92.233008	480	2195	92.231388	490	2234	80.083619	500	2273	0	501	2312	0	501
2157	92.232987	481	2196	92.231385	490	2235	78.529784	500	2274	0	501	2313	0	501
2158	92.232968	481	2197	92.231358	491	2236	77.392511	500	2275	0	501	2314	0	501
2159	92.232913	481	2198	92.231325	491	2237	74.619847	500	2276	0	501	2315	0	501
2160	92.23288	481	2199	92.231315	491	2238	70.079276	500	2277	0	501	2316	0	501
2161	92.23285	482	2200	92.231307	491	2239	69.382198	500	2278	0	501	2317	0	501
2162	92.23282	482	2201	92.231265	492	2240	60.816196	500	2279	0	501	2318	0	501
2163	92.232804	482	2202	92.231245	492	2241	50.319246	501	2280	0	501	2319	0	501
2164	92.232712	482	2203	92.231205	492	2242	46.496349	501	2281	0	501	2320	0	501
2165	92.232685	483	2204	92.231156	492	2243	36.651702	501	2282	0	501	2321	0	501
2166	92.232623	483	2205	92.231123	493	2244	34.905569	501	2283	0	501	2322	0	501
2167	92.232604	483	2206	92.231083	493	2245	23.9581	501	2284	0	501	2323	0	501
2168	92.232574	483	2207	92.231069	493	2246	19.102498	501	2285	0	501	2324	0	501
2169	92.232555	484	2208	92.23105	493	2247	5.845132	501	2286	0	501	2325	0	501
2170	92.232531	484	2209	92.231007	494	2248	0	501	2287	0	501	2326	0	501
2171	92.232407	484	2210	92.231003	494	2249	0	501	2288	0	501	2327	0	501
2172	92.232315	484	2211	92.230978	494	2250	0	501	2289	0	501	2328	0	501
2173	92.232293	485	2212	92.230968	494	2251	0	501	2290	0	501	2329	0	501
2174	92.232194	485	2213	92.230865	495	2252	0	501	2291	0	501	2330	0	501
2175	92.232185	485	2214	92.230859	495	2253	0	501	2292	0	501	2331	0	501
2176	92.232081	485	2215	92.230756	495	2254	0	501	2293	0	501	2332	0	501
2177	92.232022	486	2216	92.23073	495	2255	0	501	2294	0	501	2333	0	501
2178	92.231954	486	2217	92.230671	496	2256	0	501	2295	0	501	2334	0	501
2179	92.231873	486	2218	92.230639	496	2257	0	501	2296	0	501	2335	0	501
2180	92.231864	486	2219	92.230601	496	2258	0	501	2297	0	501	2336	0	501
2181	92.231859	487	2220	92.230565	496	2259	0	501	2298	0	501	2337	0	501
2182	92.231852	487	2221	92.23054	497	2260	0	501	2299	0	501	2338	0	501
2183	92.231846	487	2222	92.230538	497	2261	0	501	2300	0	501	2339	0	501
2184	92.231825	487	2223	92.230529	497	2262	0	501	2301	0	501	2340	0	501

Garbache F.

CORTE 600mm (1)

N°	Velocidad (RPM)	Posición (mm)	N°	Velocidad (RPM)	Posición (mm)	N°	Velocidad (RPM)	Posición (mm)	N°	Velocidad (RPM)	Posición (mm)	N°	Velocidad (RPM)	Posición (mm)
1	0	0	40	36.110277	0	79	67.339044	0	118	88.08861	4	157	93.399604	11
2	0.417254	0	41	36.579867	0	80	67.361456	0	119	88.349738	4	158	93.372774	12
3	1.040317	0	42	36.861433	0	81	68.144625	0	120	91.425974	4	159	93.355677	12
4	2.582631	0	43	38.107155	0	82	68.200873	1	121	93.281448	4	160	93.328915	12
5	3.070999	0	44	39.505918	0	83	68.253691	1	122	93.295218	5	161	93.31675	12
6	3.337959	0	45	39.810927	0	84	68.47668	1	123	93.712836	5	162	93.305746	13
7	5.592743	0	46	40.399144	0	85	69.302768	1	124	94.466605	5	163	93.255037	13
8	5.908899	0	47	40.440707	0	86	69.489698	1	125	94.457735	5	164	93.252119	13
9	6.050745	0	48	41.329439	0	87	70.261701	1	126	94.417803	5	165	93.222862	13
10	7.435942	0	49	43.219187	0	88	71.398737	1	127	94.383514	5	166	93.218564	13
11	8.796929	0	50	43.343821	0	89	71.401414	1	128	94.3185	5	167	93.211324	13
12	8.970201	0	51	45.06842	0	90	71.80187	1	129	94.240067	5	168	93.108519	13
13	12.486614	0	52	45.60876	0	91	71.807984	1	130	94.190994	6	169	93.096551	14
14	14.39171	0	53	50.959115	0	92	72.055692	1	131	94.163006	6	170	92.973298	14
15	15.67123	0	54	51.389764	0	93	72.433098	1	132	94.105997	6	171	92.839347	14
16	15.759465	0	55	52.256161	0	94	72.673304	1	133	94.081404	6	172	92.786627	14
17	16.090494	0	56	52.872246	0	95	73.463402	1	134	94.078673	7	173	92.741432	14
18	18.111759	0	57	53.63812	0	96	73.681287	1	135	94.032042	7	174	92.71423	14
19	18.307982	0	58	53.648586	0	97	74.689028	1	136	94.019308	7	175	92.501545	14
20	18.343221	0	59	55.100832	0	98	75.714765	1	137	94.019162	7	176	92.471476	15
21	23.010489	0	60	55.606697	0	99	75.769881	1	138	94.000133	8	177	92.437224	15
22	23.444606	0	61	55.803286	0	100	76.685778	1	139	93.964357	8	178	92.241243	15
23	23.878085	0	62	55.965353	0	101	77.60223	1	140	93.910158	8	179	92.209792	15
24	24.491495	0	63	56.729665	0	102	78.804483	2	141	93.892326	8	180	92.216795	16
25	24.965799	0	64	56.853453	0	103	79.848776	2	142	93.825359	9	181	92.157202	16
26	26.720141	0	65	58.338716	0	104	79.964052	2	143	93.820515	9	182	92.200235	16
27	27.089664	0	66	58.857904	0	105	81.00354	2	144	93.761131	9	183	92.1037	16
28	27.639675	0	67	59.31646	0	106	82.702068	2	145	93.747877	9	184	92.24098	17
29	28.250727	0	68	59.453124	0	107	83.612065	2	146	93.719464	10	185	92.117775	17
30	29.139551	0	69	60.322036	0	108	83.861571	2	147	93.719414	10	186	92.257831	17
31	29.973599	0	70	61.037167	0	109	83.909514	2	148	93.683638	10	187	92.272758	17
32	30.021223	0	71	61.388929	0	110	85.576711	2	149	93.64656	10	188	92.197409	18
33	30.531908	0	72	61.510156	0	111	86.262789	2	150	93.586001	11	189	92.202505	18
34	30.743971	0	73	62.15471	0	112	86.869941	2	151	93.581679	11	190	92.271111	18
35	31.523026	0	74	62.24689	0	113	87.339164	2	152	93.545483	11	191	92.205914	18
36	31.721367	0	75	62.583213	0	114	87.392066	3	153	93.495932	11	192	92.143958	19
37	32.408482	0	76	63.66455	0	115	87.529148	3	154	93.480135	11	193	92.151413	19
38	32.896006	0	77	65.733239	0	116	87.789638	3	155	93.47847	11	194	92.212616	19
39	35.533623	0	78	67.010315	0	117	88.083743	3	156	93.413137	11	195	92.130641	19

Garbache F.

CORTE 600mm (1)

N°	Velocidad (RPM)	Posición (mm)	N°	Velocidad (RPM)	Posición (mm)	N°	Velocidad (RPM)	Posición (mm)	N°	Velocidad (RPM)	Posición (mm)	N°	Velocidad (RPM)	Posición (mm)
196	92.122329	20	235	92.204416	24	274	92.147424	27	313	92.283286	32	352	92.239566	40
197	92.200536	20	236	92.222517	24	275	92.166632	27	314	92.218493	33	353	92.256867	40
198	92.14941	20	237	92.253048	24	276	92.283913	27	315	92.222962	33	354	92.192675	41
199	92.293113	20	238	92.262819	24	277	92.106145	27	316	92.208736	33	355	92.202239	41
200	92.288125	21	239	92.145327	24	278	92.158946	27	317	92.180555	33	356	92.250548	41
201	92.286252	21	240	92.208598	24	279	92.194811	27	318	92.122108	34	357	92.182751	41
202	92.231925	21	241	92.25228	24	280	92.234171	27	319	92.25165	34	358	92.25412	42
203	92.128627	21	242	92.142385	24	281	92.102486	27	320	92.226902	34	359	92.188975	42
204	92.211222	21	243	92.243911	24	282	92.118599	27	321	92.249736	34	360	92.167238	42
205	92.113169	21	244	92.131681	25	283	92.214021	27	322	92.161233	35	361	92.113531	42
206	92.182096	21	245	92.144827	25	284	92.204282	27	323	92.28826	35	362	92.101469	43
207	92.249378	21	246	92.275155	25	285	92.206174	27	324	92.160283	35	363	92.197242	43
208	92.10006	22	247	92.105438	25	286	92.137613	27	325	92.163894	35	364	92.176207	43
209	92.162444	22	248	92.134493	25	287	92.25967	27	326	92.17047	36	365	92.252998	43
210	92.260702	22	249	92.200353	25	288	92.175151	27	327	92.201025	36	366	92.265018	44
211	92.277144	22	250	92.115808	25	289	92.245448	27	328	92.202303	36	367	92.11149	44
212	92.164781	22	251	92.275959	25	290	92.147827	28	329	92.195595	36	368	92.1964	44
213	92.169637	22	252	92.183385	26	291	92.128632	28	330	92.111867	37	369	92.259675	44
214	92.105141	22	253	92.249855	26	292	92.218442	28	331	92.105324	37	370	92.156086	45
215	92.141576	22	254	92.280092	26	293	92.268609	28	332	92.244097	37	371	92.230982	45
216	92.10826	22	255	92.21794	26	294	92.125915	29	333	92.270448	37	372	92.139762	45
217	92.101089	22	256	92.281194	26	295	92.299554	29	334	92.22445	37	373	92.243435	45
218	92.267438	22	257	92.253336	26	296	92.124464	29	335	92.267359	37	374	92.238978	45
219	92.138044	22	258	92.222759	26	297	92.247314	29	336	92.144101	37	375	92.216286	45
220	92.219189	23	259	92.265329	26	298	92.270775	30	337	92.164365	37	376	92.153241	45
221	92.233911	23	260	92.243777	26	299	92.246986	30	338	92.15994	38	377	92.155309	45
222	92.102662	23	261	92.130923	26	300	92.294887	30	339	92.28068	38	378	92.106834	46
223	92.280492	23	262	92.216007	26	301	92.262744	30	340	92.161922	38	379	92.245282	46
224	92.101252	23	263	92.100286	26	302	92.150631	31	341	92.248643	38	380	92.262615	46
225	92.244099	23	264	92.111696	26	303	92.204349	31	342	92.185516	39	381	92.174654	46
226	92.225647	23	265	92.204998	26	304	92.219667	31	343	92.106442	39	382	92.292142	47
227	92.147807	23	266	92.169715	26	305	92.11037	31	344	92.288254	39	383	92.13843	47
228	92.132408	23	267	92.226254	26	306	92.162856	32	345	92.269604	39	384	92.268113	47
229	92.207388	23	268	92.287426	26	307	92.200333	32	346	92.105021	40	385	92.192439	47
230	92.158792	23	269	92.198512	26	308	92.180418	32	347	92.196209	40	386	92.1519	48
231	92.167414	23	270	92.232941	26	309	92.183394	32	348	92.112929	40	387	92.211167	48
232	92.133741	24	271	92.271518	26	310	92.196096	32	349	92.141604	40	388	92.118805	48
233	92.272757	24	272	92.244424	27	311	92.290078	32	350	92.162623	40	389	92.192729	48
234	92.1601	24	273	92.244834	27	312	92.26675	32	351	92.248728	40	390	92.179155	48

Garbache F.

CORTE 600mm (1)

N°	Velocidad (RPM)	Posición (mm)	N°	Velocidad (RPM)	Posición (mm)	N°	Velocidad (RPM)	Posición (mm)	N°	Velocidad (RPM)	Posición (mm)	N°	Velocidad (RPM)	Posición (mm)
391	92.237794	48	430	92.234564	56	469	92.228099	63	508	92.175426	71	547	92.204022	79
392	92.170116	48	431	92.145857	56	470	92.128419	64	509	92.201234	71	548	92.110378	79
393	92.239821	48	432	92.241919	56	471	92.248708	64	510	92.249412	72	549	92.123842	79
394	92.291017	49	433	92.111404	56	472	92.175543	64	511	92.227511	72	550	92.128082	80
395	92.180367	49	434	92.162205	57	473	92.234623	64	512	92.154421	72	551	92.14905	80
396	92.225453	49	435	92.210589	57	474	92.124283	65	513	92.125043	72	552	92.280031	80
397	92.120306	49	436	92.125422	57	475	92.246392	65	514	92.267894	73	553	92.216014	80
398	92.198162	50	437	92.111505	57	476	92.245463	65	515	92.124336	73	554	92.139708	81
399	92.229367	50	438	92.152174	58	477	92.135925	65	516	92.139462	73	555	92.2553	81
400	92.155697	50	439	92.111333	58	478	92.282711	66	517	92.252424	73	556	92.289001	81
401	92.203731	50	440	92.259314	58	479	92.157505	66	518	92.264899	74	557	92.231714	81
402	92.123812	51	441	92.270704	58	480	92.201301	66	519	92.267202	74	558	92.232672	82
403	92.285068	51	442	92.243536	59	481	92.164596	66	520	92.159443	74	559	92.237441	82
404	92.149263	51	443	92.122226	59	482	92.209204	67	521	92.236961	74	560	92.239422	82
405	92.204704	51	444	92.261885	59	483	92.273877	67	522	92.151887	74	561	92.131589	82
406	92.289672	52	445	92.219302	59	484	92.199553	67	523	92.128684	74	562	92.105613	82
407	92.133608	52	446	92.255481	60	485	92.266068	67	524	92.201101	74	563	92.18537	82
408	92.107826	52	447	92.184367	60	486	92.194623	67	525	92.178162	74	564	92.159318	82
409	92.2995	52	448	92.297051	60	487	92.139672	67	526	92.243737	75	565	92.298275	82
410	92.229438	52	449	92.260659	60	488	92.287384	67	527	92.206449	75	566	92.266582	83
411	92.183041	52	450	92.256832	60	489	92.157667	67	528	92.276298	75	567	92.202399	83
412	92.119366	52	451	92.239999	60	490	92.208388	68	529	92.139562	75	568	92.292142	83
413	92.255978	52	452	92.1366	60	491	92.234839	68	530	92.175744	76	569	92.154637	83
414	92.229177	53	453	92.117879	60	492	92.28733	68	531	92.223424	76	570	92.233878	84
415	92.271106	53	454	92.24311	61	493	92.159433	68	532	92.233171	76	571	92.265285	84
416	92.132434	53	455	92.120562	61	494	92.138345	69	533	92.143696	76	572	92.274242	84
417	92.136309	53	456	92.245413	61	495	92.183973	69	534	92.153266	77	573	92.236891	84
418	92.126467	54	457	92.145901	61	496	92.109486	69	535	92.184279	77	574	92.212827	85
419	92.262163	54	458	92.206877	62	497	92.110784	69	536	92.286571	77	575	92.223657	85
420	92.278052	54	459	92.2445	62	498	92.208889	70	537	92.160677	77	576	92.218991	85
421	92.258643	54	460	92.10172	62	499	92.184861	70	538	92.187763	78	577	92.210038	85
422	92.248278	55	461	92.269309	62	500	92.11618	70	539	92.107405	78	578	92.118033	85
423	92.220575	55	462	92.154632	63	501	92.21442	70	540	92.245201	78	579	92.295473	85
424	92.189632	55	463	92.139299	63	502	92.249911	70	541	92.18729	78	580	92.190497	85
425	92.267993	55	464	92.12889	63	503	92.283469	70	542	92.17428	78	581	92.247235	85
426	92.177289	56	465	92.136907	63	504	92.247376	70	543	92.193806	78	582	92.172474	86
427	92.237022	56	466	92.163837	63	505	92.121739	70	544	92.198834	78	583	92.223786	86
428	92.243381	56	467	92.237734	63	506	92.28924	71	545	92.293229	78	584	92.136031	86
429	92.20433	56	468	92.169756	63	507	92.158117	71	546	92.138569	79	585	92.23606	86

J. Zerbade F.

CORTE 600mm (1)

N°	Velocidad (RPM)	Posición (mm)	N°	Velocidad (RPM)	Posición (mm)	N°	Velocidad (RPM)	Posición (mm)	N°	Velocidad (RPM)	Posición (mm)	N°	Velocidad (RPM)	Posición (mm)
586	92.298082	87	625	92.135546	95	664	92.263129	103	703	92.274157	113	742	92.139591	122
587	92.267266	87	626	92.261441	95	665	92.149363	103	704	92.17909	113	743	92.248393	123
588	92.17033	87	627	92.274397	95	666	92.161449	103	705	92.15543	113	744	92.123781	123
589	92.18611	87	628	92.125792	95	667	92.134378	104	706	92.23997	113	745	92.245868	123
590	92.167198	88	629	92.296462	95	668	92.232473	104	707	92.212162	114	746	92.28697	123
591	92.219537	88	630	92.194376	95	669	92.212039	104	708	92.23569	114	747	92.266691	124
592	92.297059	88	631	92.216999	95	670	92.274532	104	709	92.2816	114	748	92.128704	124
593	92.239107	88	632	92.229961	96	671	92.299065	105	710	92.285898	114	749	92.169464	124
594	92.179727	89	633	92.115296	96	672	92.158213	105	711	92.140721	115	750	92.120322	124
595	92.100538	89	634	92.158387	96	673	92.219533	105	712	92.135919	115	751	92.220211	125
596	92.182503	89	635	92.201644	96	674	92.231887	105	713	92.104382	115	752	92.249757	125
597	92.107587	89	636	92.244656	97	675	92.224048	106	714	92.134911	115	753	92.103424	125
598	92.11694	90	637	92.286718	97	676	92.198238	106	715	92.154978	116	754	92.241082	125
599	92.200024	90	638	92.195414	97	677	92.104153	106	716	92.222219	116	755	92.204627	126
600	92.164404	90	639	92.10277	97	678	92.163673	106	717	92.238362	116	756	92.263244	126
601	92.116021	90	640	92.127673	98	679	92.22361	107	718	92.117979	116	757	92.222348	126
602	92.160364	90	641	92.254141	98	680	92.187085	107	719	92.223974	117	758	92.247727	126
603	92.216184	90	642	92.188737	98	681	92.119931	107	720	92.255797	117	759	92.239781	127
604	92.201827	90	643	92.190856	98	682	92.197443	107	721	92.295905	117	760	92.292443	127
605	92.119925	90	644	92.11337	98	683	92.273184	108	722	92.109403	117	761	92.191204	127
606	92.216241	91	645	92.167018	98	684	92.213542	108	723	92.141552	118	762	92.204564	127
607	92.123688	91	646	92.203879	98	685	92.1021	108	724	92.118575	118	763	92.145915	128
608	92.178296	91	647	92.20133	99	686	92.269587	108	725	92.138172	118	764	92.11309	128
609	92.218726	91	648	92.267838	99	687	92.173535	109	726	92.180779	118	765	92.11388	128
610	92.20569	92	649	92.208228	99	688	92.138043	109	727	92.210573	119	766	92.112646	128
611	92.182052	92	650	92.282127	99	689	92.279878	109	728	92.223539	119	767	92.102602	129
612	92.135273	92	651	92.282673	100	690	92.249922	109	729	92.172288	119	768	92.187646	129
613	92.249531	92	652	92.171313	100	691	92.235387	110	730	92.202994	119	769	92.182273	129
614	92.206769	92	653	92.232693	100	692	92.10804	110	731	92.219991	120	770	92.162003	129
615	92.24404	92	654	92.237083	100	693	92.137139	110	732	92.28797	120	771	92.271762	130
616	92.151105	92	655	92.1626	101	694	92.106021	110	733	92.111545	120	772	92.282552	130
617	92.106763	93	656	92.259665	101	695	92.282512	111	734	92.141184	120	773	92.27314	130
618	92.227304	93	657	92.299742	101	696	92.245524	111	735	92.141705	121	774	92.160402	130
619	92.294608	93	658	92.280429	101	697	92.227596	111	736	92.131402	121	775	92.251371	131
620	92.136753	93	659	92.295919	102	698	92.124661	111	737	92.261847	121	776	92.124029	131
621	92.188378	94	660	92.277083	102	699	92.293408	112	738	92.265939	121	777	92.161335	131
622	92.187259	94	661	92.166422	102	700	92.115868	112	739	92.295613	122	778	92.296574	131
623	92.188239	94	662	92.211167	102	701	92.290651	112	740	92.215942	122	779	92.128394	132
624	92.198975	94	663	92.193509	103	702	92.15688	112	741	92.203587	122	780	92.287772	132

Garbache F.

CORTE 600mm (1)

N°	Velocidad (RPM)	Posición (mm)	N°	Velocidad (RPM)	Posición (mm)	N°	Velocidad (RPM)	Posición (mm)	N°	Velocidad (RPM)	Posición (mm)	N°	Velocidad (RPM)	Posición (mm)
781	92.273937	132	820	92.241761	142	859	92.145278	152	898	92.196611	161	937	92.129291	171
782	92.23627	132	821	92.286914	142	860	92.14987	152	899	92.195775	162	938	92.147467	171
783	92.253816	133	822	92.130903	142	861	92.141672	152	900	92.125213	162	939	92.17421	172
784	92.146029	133	823	92.278402	143	862	92.187248	152	901	92.26751	162	940	92.229757	172
785	92.281377	133	824	92.28135	143	863	92.212646	153	902	92.291999	162	941	92.249007	172
786	92.283048	133	825	92.219219	143	864	92.248933	153	903	92.216541	163	942	92.168864	172
787	92.194585	134	826	92.200694	143	865	92.26816	153	904	92.286234	163	943	92.244507	173
788	92.187866	134	827	92.144021	144	866	92.18059	153	905	92.214116	163	944	92.213089	173
789	92.254111	134	828	92.134841	144	867	92.130768	154	906	92.265937	163	945	92.213838	173
790	92.274007	134	829	92.199227	144	868	92.267978	154	907	92.108273	164	946	92.275484	173
791	92.127238	135	830	92.291279	144	869	92.172058	154	908	92.284037	164	947	92.176308	174
792	92.287474	135	831	92.190629	145	870	92.12897	154	909	92.100329	164	948	92.289578	174
793	92.246507	135	832	92.212372	145	871	92.159503	155	910	92.19982	164	949	92.110459	174
794	92.299082	135	833	92.114642	145	872	92.162198	155	911	92.112341	165	950	92.275071	174
795	92.166395	136	834	92.282189	145	873	92.19421	155	912	92.269576	165	951	92.258627	175
796	92.210924	136	835	92.272962	146	874	92.218458	155	913	92.150803	165	952	92.150327	175
797	92.24775	136	836	92.183663	146	875	92.203158	156	914	92.298001	165	953	92.184695	175
798	92.192707	136	837	92.171561	146	876	92.272099	156	915	92.297947	166	954	92.290256	175
799	92.170545	137	838	92.215872	146	877	92.178917	156	916	92.203891	166	955	92.196791	176
800	92.209072	137	839	92.151851	147	878	92.195828	156	917	92.259474	166	956	92.263335	176
801	92.171229	137	840	92.219063	147	879	92.109473	157	918	92.26771	166	957	92.190163	176
802	92.287323	137	841	92.26755	147	880	92.134935	157	919	92.164045	167	958	92.247838	176
803	92.154949	138	842	92.226641	147	881	92.299266	157	920	92.113972	167	959	92.260587	177
804	92.286996	138	843	92.155113	148	882	92.138383	157	921	92.100293	167	960	92.166156	177
805	92.212412	138	844	92.130413	148	883	92.232559	158	922	92.12877	167	961	92.144378	177
806	92.171232	138	845	92.229097	148	884	92.107579	158	923	92.20658	168	962	92.121655	177
807	92.295623	139	846	92.154878	148	885	92.279343	158	924	92.274271	168	963	92.26139	178
808	92.264793	139	847	92.231009	149	886	92.121121	158	925	92.236968	168	964	92.214026	178
809	92.223678	139	848	92.200825	149	887	92.289549	159	926	92.203579	168	965	92.212045	178
810	92.225186	139	849	92.2637	149	888	92.247434	159	927	92.20553	169	966	92.227833	178
811	92.172837	140	850	92.29899	149	889	92.180985	159	928	92.16188	169	967	92.205236	179
812	92.200672	140	851	92.109677	150	890	92.265643	159	929	92.14677	169	968	92.262388	179
813	92.198283	140	852	92.278991	150	891	92.25352	160	930	92.262648	169	969	92.244505	179
814	92.11034	140	853	92.138828	150	892	92.261848	160	931	92.126876	170	970	92.118946	179
815	92.153037	141	854	92.295722	150	893	92.29145	160	932	92.257523	170	971	92.194062	180
816	92.297462	141	855	92.237478	151	894	92.257638	160	933	92.294067	170	972	92.257796	180
817	92.15812	141	856	92.134119	151	895	92.230481	161	934	92.163736	170	973	92.25334	180
818	92.24783	141	857	92.119308	151	896	92.165779	161	935	92.145918	171	974	92.182299	180
819	92.203129	142	858	92.27287	151	897	92.22661	161	936	92.220826	171	975	92.151652	181

J. Zorobache F.

CORTE 600mm (1)

N°	Velocidad (RPM)	Posición (mm)	N°	Velocidad (RPM)	Posición (mm)	N°	Velocidad (RPM)	Posición (mm)	N°	Velocidad (RPM)	Posición (mm)	N°	Velocidad (RPM)	Posición (mm)
976	92.115949	181	1015	92.135696	191	1054	92.127416	200	1093	92.129782	210	1132	92.256234	220
977	92.166115	181	1016	92.101333	191	1055	92.167664	201	1094	92.196575	210	1133	92.263729	220
978	92.162257	181	1017	92.295646	191	1056	92.26411	201	1095	92.258872	211	1134	92.143673	220
979	92.271554	182	1018	92.265907	191	1057	92.227131	201	1096	92.118017	211	1135	92.254586	221
980	92.236547	182	1019	92.184597	192	1058	92.22496	201	1097	92.239426	211	1136	92.227048	221
981	92.144995	182	1020	92.126079	192	1059	92.19822	202	1098	92.25164	211	1137	92.199309	221
982	92.257855	182	1021	92.191448	192	1060	92.253896	202	1099	92.224259	212	1138	92.194806	221
983	92.21976	183	1022	92.203332	192	1061	92.195333	202	1100	92.136604	212	1139	92.278877	222
984	92.108305	183	1023	92.100728	193	1062	92.194792	202	1101	92.256911	212	1140	92.172443	222
985	92.1903	183	1024	92.213732	193	1063	92.150629	203	1102	92.253914	212	1141	92.175748	222
986	92.199068	183	1025	92.24979	193	1064	92.146961	203	1103	92.255584	213	1142	92.233882	222
987	92.145556	184	1026	92.148786	193	1065	92.203005	203	1104	92.135955	213	1143	92.237883	223
988	92.280881	184	1027	92.19248	194	1066	92.142944	203	1105	92.134881	213	1144	92.134453	223
989	92.150611	184	1028	92.182699	194	1067	92.282267	204	1106	92.230251	213	1145	92.13473	223
990	92.102138	184	1029	92.203591	194	1068	92.216505	204	1107	92.238115	214	1146	92.266739	223
991	92.25439	185	1030	92.242259	194	1069	92.247067	204	1108	92.15313	214	1147	92.259932	224
992	92.247176	185	1031	92.123605	195	1070	92.269995	204	1109	92.277378	214	1148	92.22374	224
993	92.185905	185	1032	92.257936	195	1071	92.20523	205	1110	92.158136	214	1149	92.278303	224
994	92.281851	185	1033	92.165331	195	1072	92.198039	205	1111	92.260325	215	1150	92.142617	224
995	92.235947	186	1034	92.100093	195	1073	92.217896	205	1112	92.115308	215	1151	92.295535	225
996	92.14469	186	1035	92.22085	196	1074	92.235188	205	1113	92.216818	215	1152	92.253702	225
997	92.11237	186	1036	92.175598	196	1075	92.202247	206	1114	92.221723	215	1153	92.146007	225
998	92.225563	186	1037	92.232653	196	1076	92.227607	206	1115	92.111875	216	1154	92.114294	225
999	92.290451	187	1038	92.133887	196	1077	92.147191	206	1116	92.114803	216	1155	92.227772	226
1000	92.281798	187	1039	92.176457	197	1078	92.297642	206	1117	92.25482	216	1156	92.247093	226
1001	92.120731	187	1040	92.123583	197	1079	92.134376	207	1118	92.12929	216	1157	92.270062	226
1002	92.129959	187	1041	92.285003	197	1080	92.28509	207	1119	92.128294	217	1158	92.184475	226
1003	92.282315	188	1042	92.281142	197	1081	92.262417	207	1120	92.131034	217	1159	92.226656	227
1004	92.222596	188	1043	92.160953	198	1082	92.235708	207	1121	92.293026	217	1160	92.160266	227
1005	92.200143	188	1044	92.252428	198	1083	92.222399	208	1122	92.217369	217	1161	92.240542	227
1006	92.272181	188	1045	92.224103	198	1084	92.276535	208	1123	92.167934	218	1162	92.137252	227
1007	92.257489	189	1046	92.191057	198	1085	92.158812	208	1124	92.282946	218	1163	92.217092	228
1008	92.21928	189	1047	92.223096	199	1086	92.299428	208	1125	92.171083	218	1164	92.1827	228
1009	92.106778	189	1048	92.232935	199	1087	92.283048	209	1126	92.174777	218	1165	92.218339	228
1010	92.116096	189	1049	92.268517	199	1088	92.221982	209	1127	92.27661	219	1166	92.106962	228
1011	92.147562	190	1050	92.24103	199	1089	92.234541	209	1128	92.100535	219	1167	92.231613	229
1012	92.101413	190	1051	92.175717	200	1090	92.209641	209	1129	92.2542	219	1168	92.181529	229
1013	92.240711	190	1052	92.235058	200	1091	92.195947	210	1130	92.212891	219	1169	92.207829	229
1014	92.268057	190	1053	92.276765	200	1092	92.288837	210	1131	92.173657	220	1170	92.238458	229

G. Zorbache F.

CORTE 600mm (1)

N°	Velocidad (RPM)	Posición (mm)	N°	Velocidad (RPM)	Posición (mm)	N°	Velocidad (RPM)	Posición (mm)	N°	Velocidad (RPM)	Posición (mm)	N°	Velocidad (RPM)	Posición (mm)
1171	92.191794	230	1210	92.230617	239	1249	92.119535	249	1288	92.222069	259	1327	92.164254	269
1172	92.11564	230	1211	92.192136	240	1250	92.153321	249	1289	92.132573	259	1328	92.259676	269
1173	92.213846	230	1212	92.204122	240	1251	92.161842	250	1290	92.259165	259	1329	92.254373	269
1174	92.188075	230	1213	92.13318	240	1252	92.1823	250	1291	92.154052	260	1330	92.299399	269
1175	92.238079	231	1214	92.255347	240	1253	92.100035	250	1292	92.272067	260	1331	92.103748	270
1176	92.124729	231	1215	92.101826	241	1254	92.29058	250	1293	92.272036	260	1332	92.157025	270
1177	92.144054	231	1216	92.155888	241	1255	92.205203	251	1294	92.28609	260	1333	92.225413	270
1178	92.147669	231	1217	92.180866	241	1256	92.228073	251	1295	92.103369	261	1334	92.223997	270
1179	92.229278	232	1218	92.222709	241	1257	92.297177	251	1296	92.253698	261	1335	92.20378	271
1180	92.240107	232	1219	92.129284	242	1258	92.192319	251	1297	92.256862	261	1336	92.260547	271
1181	92.196339	232	1220	92.155864	242	1259	92.174752	252	1298	92.276967	261	1337	92.203973	271
1182	92.296082	232	1221	92.177565	242	1260	92.28925	252	1299	92.215031	262	1338	92.120179	271
1183	92.175506	233	1222	92.126883	242	1261	92.179734	252	1300	92.183326	262	1339	92.162286	272
1184	92.238408	233	1223	92.214853	243	1262	92.289281	252	1301	92.242682	262	1340	92.121079	272
1185	92.24855	233	1224	92.189549	243	1263	92.252517	253	1302	92.212002	262	1341	92.222938	272
1186	92.257682	233	1225	92.191468	243	1264	92.169028	253	1303	92.115071	263	1342	92.165538	272
1187	92.285505	234	1226	92.130873	243	1265	92.258247	253	1304	92.137721	263	1343	92.178137	273
1188	92.163734	234	1227	92.234998	244	1266	92.277121	253	1305	92.2684	263	1344	92.19638	273
1189	92.2799	234	1228	92.111431	244	1267	92.226398	254	1306	92.27178	263	1345	92.192062	273
1190	92.100923	234	1229	92.143924	244	1268	92.19563	254	1307	92.210566	264	1346	92.159909	273
1191	92.145976	235	1230	92.101201	244	1269	92.24258	254	1308	92.178379	264	1347	92.21698	274
1192	92.214151	235	1231	92.15034	245	1270	92.122114	254	1309	92.246309	264	1348	92.244429	274
1193	92.279628	235	1232	92.162311	245	1271	92.138963	255	1310	92.218119	264	1349	92.216372	274
1194	92.293628	235	1233	92.151694	245	1272	92.207537	255	1311	92.230191	265	1350	92.103104	274
1195	92.24508	236	1234	92.131901	245	1273	92.247344	255	1312	92.276936	265	1351	92.239124	275
1196	92.282254	236	1235	92.258346	246	1274	92.157561	255	1313	92.173379	265	1352	92.130402	275
1197	92.272141	236	1236	92.292649	246	1275	92.286192	256	1314	92.206564	265	1353	92.217973	275
1198	92.186563	236	1237	92.159208	246	1276	92.256283	256	1315	92.204259	266	1354	92.275932	275
1199	92.129233	237	1238	92.244272	246	1277	92.140975	256	1316	92.260222	266	1355	92.103544	276
1200	92.270181	237	1239	92.154207	247	1278	92.268571	256	1317	92.167967	266	1356	92.157444	276
1201	92.147307	237	1240	92.250257	247	1279	92.198964	257	1318	92.171034	266	1357	92.141558	276
1202	92.138052	237	1241	92.254028	247	1280	92.261953	257	1319	92.146261	267	1358	92.200994	276
1203	92.146053	238	1242	92.165163	247	1281	92.296849	257	1320	92.18028	267	1359	92.111221	277
1204	92.156031	238	1243	92.105485	248	1282	92.146542	257	1321	92.224621	267	1360	92.126935	277
1205	92.217052	238	1244	92.124844	248	1283	92.19632	258	1322	92.122462	267	1361	92.207646	277
1206	92.161777	238	1245	92.266202	248	1284	92.259582	258	1323	92.195074	268	1362	92.225512	277
1207	92.266561	239	1246	92.198666	248	1285	92.142173	258	1324	92.251731	268	1363	92.174902	278
1208	92.207169	239	1247	92.243273	249	1286	92.160985	258	1325	92.167284	268	1364	92.168273	278
1209	92.265831	239	1248	92.189274	249	1287	92.280972	259	1326	92.153075	268	1365	92.237008	278

Garbache F.

CORTE 600mm (1)

N°	Velocidad (RPM)	Posición (mm)	N°	Velocidad (RPM)	Posición (mm)	N°	Velocidad (RPM)	Posición (mm)	N°	Velocidad (RPM)	Posición (mm)	N°	Velocidad (RPM)	Posición (mm)
1366	92.145097	278	1405	92.200815	288	1444	92.117278	298	1483	92.1531	308	1522	92.136901	317
1367	92.20786	279	1406	92.13296	288	1445	92.237771	298	1484	92.153021	308	1523	92.198465	318
1368	92.236363	279	1407	92.122471	289	1446	92.244236	298	1485	92.205106	308	1524	92.106421	318
1369	92.219927	279	1408	92.136259	289	1447	92.293535	299	1486	92.232222	308	1525	92.145379	318
1370	92.139955	279	1409	92.111665	289	1448	92.216363	299	1487	92.205475	309	1526	92.195609	318
1371	92.176081	280	1410	92.226493	289	1449	92.253646	299	1488	92.10171	309	1527	92.21171	319
1372	92.291919	280	1411	92.190121	290	1450	92.290677	299	1489	92.214148	309	1528	92.175886	319
1373	92.212766	280	1412	92.21942	290	1451	92.148723	300	1490	92.297242	309	1529	92.219902	319
1374	92.113801	280	1413	92.103034	290	1452	92.272748	300	1491	92.146898	310	1530	92.2774	319
1375	92.231165	281	1414	92.15242	290	1453	92.287277	300	1492	92.262661	310	1531	92.197859	320
1376	92.283642	281	1415	92.145993	291	1454	92.192562	300	1493	92.153482	310	1532	92.276891	320
1377	92.297345	281	1416	92.268432	291	1455	92.108816	301	1494	92.260904	310	1533	92.178493	320
1378	92.180867	281	1417	92.12811	291	1456	92.282341	301	1495	92.101102	311	1534	92.101555	320
1379	92.261784	282	1418	92.132411	291	1457	92.24715	301	1496	92.113419	311	1535	92.245875	321
1380	92.292944	282	1419	92.182528	292	1458	92.140383	301	1497	92.164591	311	1536	92.183299	321
1381	92.150726	282	1420	92.238865	292	1459	92.19128	302	1498	92.223393	311	1537	92.136416	321
1382	92.149167	282	1421	92.195914	292	1460	92.291331	302	1499	92.266434	312	1538	92.107269	321
1383	92.283215	283	1422	92.131871	292	1461	92.119343	302	1500	92.188949	312	1539	92.263998	322
1384	92.296013	283	1423	92.224959	293	1462	92.224627	302	1501	92.140824	312	1540	92.247342	322
1385	92.255608	283	1424	92.272738	293	1463	92.259118	303	1502	92.141931	312	1541	92.265281	322
1386	92.125387	283	1425	92.151443	293	1464	92.172075	303	1503	92.108506	313	1542	92.271207	322
1387	92.133186	284	1426	92.197332	293	1465	92.241238	303	1504	92.205633	313	1543	92.179538	323
1388	92.123816	284	1427	92.23485	294	1466	92.126739	303	1505	92.22027	313	1544	92.141399	323
1389	92.242434	284	1428	92.264305	294	1467	92.228331	304	1506	92.2145	313	1545	92.234229	323
1390	92.197092	284	1429	92.15892	294	1468	92.18509	304	1507	92.124935	314	1546	92.15594	323
1391	92.151269	285	1430	92.211192	294	1469	92.23288	304	1508	92.148594	314	1547	92.244625	324
1392	92.225717	285	1431	92.253432	295	1470	92.130336	304	1509	92.128875	314	1548	92.266757	324
1393	92.213832	285	1432	92.271989	295	1471	92.187017	305	1510	92.230895	314	1549	92.10939	324
1394	92.180226	285	1433	92.269819	295	1472	92.183342	305	1511	92.169054	315	1550	92.241453	324
1395	92.297514	286	1434	92.135966	295	1473	92.232031	305	1512	92.192284	315	1551	92.202172	325
1396	92.133198	286	1435	92.288666	296	1474	92.215706	305	1513	92.253277	315	1552	92.116508	325
1397	92.24904	286	1436	92.276603	296	1475	92.110935	306	1514	92.160321	315	1553	92.178581	325
1398	92.151625	286	1437	92.157576	296	1476	92.185379	306	1515	92.165874	316	1554	92.226765	325
1399	92.173477	287	1438	92.224943	296	1477	92.264302	306	1516	92.119468	316	1555	92.121867	326
1400	92.258208	287	1439	92.15594	297	1478	92.168337	306	1517	92.235712	316	1556	92.230486	326
1401	92.227548	287	1440	92.198464	297	1479	92.102869	307	1518	92.196741	316	1557	92.165665	326
1402	92.14354	287	1441	92.139981	297	1480	92.204414	307	1519	92.164117	317	1558	92.142624	326
1403	92.219681	288	1442	92.241601	297	1481	92.230691	307	1520	92.205164	317	1559	92.154166	327
1404	92.298126	288	1443	92.153319	298	1482	92.106596	307	1521	92.248405	317	1560	92.223472	327

Garbache F.

CORTE 600mm (1)

N°	Velocidad (RPM)	Posición (mm)	N°	Velocidad (RPM)	Posición (mm)	N°	Velocidad (RPM)	Posición (mm)	N°	Velocidad (RPM)	Posición (mm)	N°	Velocidad (RPM)	Posición (mm)
1561	92.110036	327	1600	92.292804	337	1639	92.126854	347	1678	92.265849	356	1717	92.127435	366
1562	92.160383	327	1601	92.123924	337	1640	92.29675	347	1679	92.262675	357	1718	92.140286	366
1563	92.108563	328	1602	92.209434	337	1641	92.215557	347	1680	92.167974	357	1719	92.239045	367
1564	92.12501	328	1603	92.289314	338	1642	92.194758	347	1681	92.225057	357	1720	92.272801	367
1565	92.276214	328	1604	92.273829	338	1643	92.214053	348	1682	92.267712	357	1721	92.173027	367
1566	92.152628	328	1605	92.17279	338	1644	92.194756	348	1683	92.292482	358	1722	92.125723	367
1567	92.195343	329	1606	92.159798	338	1645	92.19311	348	1684	92.109495	358	1723	92.241284	368
1568	92.127677	329	1607	92.169713	339	1646	92.137649	348	1685	92.223683	358	1724	92.199426	368
1569	92.275444	329	1608	92.250524	339	1647	92.268932	349	1686	92.188946	358	1725	92.280138	368
1570	92.136195	329	1609	92.259979	339	1648	92.200426	349	1687	92.214101	359	1726	92.27794	368
1571	92.194135	330	1610	92.177716	339	1649	92.284065	349	1688	92.230675	359	1727	92.233886	369
1572	92.239355	330	1611	92.112812	340	1650	92.190672	349	1689	92.133811	359	1728	92.172285	369
1573	92.232313	330	1612	92.182188	340	1651	92.243833	350	1690	92.147048	359	1729	92.227348	369
1574	92.253627	330	1613	92.220638	340	1652	92.108638	350	1691	92.231253	360	1730	92.16954	369
1575	92.198981	331	1614	92.185271	340	1653	92.253724	350	1692	92.268564	360	1731	92.268238	370
1576	92.202119	331	1615	92.14068	341	1654	92.295255	350	1693	92.182513	360	1732	92.152228	370
1577	92.190588	331	1616	92.139821	341	1655	92.294565	351	1694	92.180202	360	1733	92.167007	370
1578	92.290844	331	1617	92.102571	341	1656	92.12562	351	1695	92.141192	361	1734	92.163985	370
1579	92.105757	332	1618	92.289659	341	1657	92.109919	351	1696	92.26731	361	1735	92.257124	371
1580	92.224798	332	1619	92.173332	342	1658	92.131447	351	1697	92.25185	361	1736	92.180489	371
1581	92.252427	332	1620	92.101452	342	1659	92.121773	352	1698	92.26985	361	1737	92.292781	371
1582	92.122286	332	1621	92.189806	342	1660	92.149388	352	1699	92.23139	362	1738	92.270131	371
1583	92.271964	333	1622	92.209317	342	1661	92.261035	352	1700	92.139491	362	1739	92.222908	372
1584	92.226978	333	1623	92.186815	343	1662	92.184773	352	1701	92.126042	362	1740	92.286879	372
1585	92.148157	333	1624	92.126572	343	1663	92.27183	353	1702	92.21472	362	1741	92.294517	372
1586	92.133825	333	1625	92.116335	343	1664	92.139595	353	1703	92.138401	363	1742	92.260066	372
1587	92.107927	334	1626	92.202944	343	1665	92.290705	353	1704	92.268375	363	1743	92.281897	373
1588	92.178527	334	1627	92.169689	344	1666	92.21063	353	1705	92.295843	363	1744	92.272854	373
1589	92.111947	334	1628	92.216756	344	1667	92.289446	354	1706	92.161983	363	1745	92.289702	373
1590	92.105685	334	1629	92.150445	344	1668	92.136826	354	1707	92.218896	364	1746	92.278864	373
1591	92.282827	335	1630	92.162841	344	1669	92.136533	354	1708	92.231936	364	1747	92.17557	374
1592	92.210875	335	1631	92.240852	345	1670	92.117473	354	1709	92.261722	364	1748	92.110477	374
1593	92.154772	335	1632	92.143892	345	1671	92.247737	355	1710	92.126312	364	1749	92.210904	374
1594	92.258129	335	1633	92.290692	345	1672	92.170941	355	1711	92.171755	365	1750	92.224385	374
1595	92.287196	336	1634	92.189967	345	1673	92.220299	355	1712	92.220462	365	1751	92.106883	375
1596	92.151515	336	1635	92.276352	346	1674	92.116383	355	1713	92.214941	365	1752	92.181211	375
1597	92.103534	336	1636	92.213251	346	1675	92.29386	356	1714	92.134136	365	1753	92.298779	375
1598	92.280803	336	1637	92.171039	346	1676	92.138054	356	1715	92.216298	366	1754	92.194239	375
1599	92.286888	337	1638	92.247644	346	1677	92.20242	356	1716	92.134914	366	1755	92.197497	376

Garbache F.

CORTE 600mm (1)

N°	Velocidad (RPM)	Posición (mm)	N°	Velocidad (RPM)	Posición (mm)	N°	Velocidad (RPM)	Posición (mm)	N°	Velocidad (RPM)	Posición (mm)	N°	Velocidad (RPM)	Posición (mm)
1756	92.151931	376	1795	92.296838	386	1834	92.170079	395	1873	92.110707	405	1912	92.189561	415
1757	92.196034	376	1796	92.242773	386	1835	92.20486	396	1874	92.195139	405	1913	92.167442	415
1758	92.172006	376	1797	92.22421	386	1836	92.10733	396	1875	92.200095	406	1914	92.248109	415
1759	92.173569	377	1798	92.277654	386	1837	92.26252	396	1876	92.260731	406	1915	92.195035	416
1760	92.251588	377	1799	92.197984	387	1838	92.224184	396	1877	92.279428	406	1916	92.150476	416
1761	92.118359	377	1800	92.123121	387	1839	92.143662	397	1878	92.264452	406	1917	92.294331	416
1762	92.227851	377	1801	92.142325	387	1840	92.276178	397	1879	92.147556	407	1918	92.190223	416
1763	92.285325	378	1802	92.174709	387	1841	92.151244	397	1880	92.121797	407	1919	92.235268	417
1764	92.13922	378	1803	92.17162	388	1842	92.144264	397	1881	92.195626	407	1920	92.228871	417
1765	92.268136	378	1804	92.102707	388	1843	92.229121	398	1882	92.156061	407	1921	92.215543	417
1766	92.196501	378	1805	92.204402	388	1844	92.213753	398	1883	92.285505	408	1922	92.181786	417
1767	92.278317	379	1806	92.110918	388	1845	92.244879	398	1884	92.283582	408	1923	92.289194	418
1768	92.268822	379	1807	92.169867	389	1846	92.281547	398	1885	92.274855	408	1924	92.165691	418
1769	92.294901	379	1808	92.268418	389	1847	92.121309	399	1886	92.232774	408	1925	92.240734	418
1770	92.221211	379	1809	92.239108	389	1848	92.169346	399	1887	92.114228	409	1926	92.152166	418
1771	92.151074	380	1810	92.234141	389	1849	92.155791	399	1888	92.19467	409	1927	92.244855	419
1772	92.187606	380	1811	92.145502	390	1850	92.186489	399	1889	92.267482	409	1928	92.206724	419
1773	92.259724	380	1812	92.145009	390	1851	92.128028	400	1890	92.292541	409	1929	92.159762	419
1774	92.255296	380	1813	92.18146	390	1852	92.241254	400	1891	92.232885	410	1930	92.144706	419
1775	92.293683	381	1814	92.299977	390	1853	92.201328	400	1892	92.116872	410	1931	92.197425	420
1776	92.277202	381	1815	92.229503	391	1854	92.205035	400	1893	92.286703	410	1932	92.298711	420
1777	92.137683	381	1816	92.278012	391	1855	92.155926	401	1894	92.129792	410	1933	92.121494	420
1778	92.241805	381	1817	92.167844	391	1856	92.123253	401	1895	92.279074	411	1934	92.243912	420
1779	92.156236	382	1818	92.14742	391	1857	92.115487	401	1896	92.219354	411	1935	92.277612	421
1780	92.101178	382	1819	92.286413	392	1858	92.28298	401	1897	92.155231	411	1936	92.222305	421
1781	92.268608	382	1820	92.1931	392	1859	92.166074	402	1898	92.144332	411	1937	92.182177	421
1782	92.248119	382	1821	92.104178	392	1860	92.118378	402	1899	92.190238	412	1938	92.105595	421
1783	92.278306	383	1822	92.130398	392	1861	92.184049	402	1900	92.211695	412	1939	92.113457	422
1784	92.17594	383	1823	92.229368	393	1862	92.194176	402	1901	92.190927	412	1940	92.20126	422
1785	92.181634	383	1824	92.132909	393	1863	92.224189	403	1902	92.263267	412	1941	92.293654	422
1786	92.226487	383	1825	92.114899	393	1864	92.176256	403	1903	92.263185	413	1942	92.267272	422
1787	92.167996	384	1826	92.22552	393	1865	92.281372	403	1904	92.148007	413	1943	92.191709	423
1788	92.26176	384	1827	92.218974	394	1866	92.236589	403	1905	92.110952	413	1944	92.150037	423
1789	92.173838	384	1828	92.162842	394	1867	92.180175	404	1906	92.118161	413	1945	92.19389	423
1790	92.274482	384	1829	92.118005	394	1868	92.11857	404	1907	92.124128	414	1946	92.157968	423
1791	92.110576	385	1830	92.192001	394	1869	92.287196	404	1908	92.274404	414	1947	92.209143	424
1792	92.291563	385	1831	92.29826	395	1870	92.239068	404	1909	92.252487	414	1948	92.290981	424
1793	92.162175	385	1832	92.197464	395	1871	92.280638	405	1910	92.164235	414	1949	92.172239	424
1794	92.192859	385	1833	92.165395	395	1872	92.148447	405	1911	92.153011	415	1950	92.289846	424

J. Zorbache F.

CORTE 600mm (1)

N°	Velocidad (RPM)	Posición (mm)	N°	Velocidad (RPM)	Posición (mm)	N°	Velocidad (RPM)	Posición (mm)	N°	Velocidad (RPM)	Posición (mm)	N°	Velocidad (RPM)	Posición (mm)
1951	92.168669	425	1990	92.2391	434	2029	92.147871	444	2068	92.184253	454	2107	92.294613	464
1952	92.254244	425	1991	92.285662	435	2030	92.190625	444	2069	92.129497	454	2108	92.107237	464
1953	92.156449	425	1992	92.262066	435	2031	92.212136	445	2070	92.13307	454	2109	92.124234	464
1954	92.252041	425	1993	92.175302	435	2032	92.155775	445	2071	92.115452	455	2110	92.126162	464
1955	92.280577	426	1994	92.284	435	2033	92.266579	445	2072	92.176053	455	2111	92.100536	465
1956	92.211751	426	1995	92.144361	436	2034	92.227545	445	2073	92.213669	455	2112	92.117883	465
1957	92.166128	426	1996	92.100658	436	2035	92.168767	446	2074	92.126066	455	2113	92.1675	465
1958	92.29148	426	1997	92.281163	436	2036	92.295017	446	2075	92.121519	456	2114	92.248009	465
1959	92.174864	427	1998	92.226167	436	2037	92.23867	446	2076	92.273406	456	2115	92.125724	466
1960	92.26715	427	1999	92.160693	437	2038	92.282174	446	2077	92.125328	456	2116	92.177762	466
1961	92.257086	427	2000	92.228194	437	2039	92.104372	447	2078	92.206671	456	2117	92.105852	466
1962	92.198815	427	2001	92.262362	437	2040	92.268445	447	2079	92.171329	457	2118	92.178374	466
1963	92.243387	428	2002	92.257519	437	2041	92.111326	447	2080	92.244833	457	2119	92.220699	467
1964	92.156269	428	2003	92.18921	438	2042	92.199237	447	2081	92.156216	457	2120	92.176213	467
1965	92.21993	428	2004	92.272517	438	2043	92.106794	448	2082	92.226758	457	2121	92.237641	467
1966	92.15915	428	2005	92.260091	438	2044	92.204881	448	2083	92.263929	458	2122	92.130634	467
1967	92.131864	429	2006	92.185945	438	2045	92.242001	448	2084	92.115089	458	2123	92.187653	468
1968	92.255012	429	2007	92.124743	439	2046	92.291456	448	2085	92.235102	458	2124	92.227328	468
1969	92.139213	429	2008	92.218485	439	2047	92.253102	449	2086	92.284994	458	2125	92.192904	468
1970	92.14136	429	2009	92.260741	439	2048	92.162208	449	2087	92.146683	459	2126	92.262241	468
1971	92.143294	430	2010	92.173417	439	2049	92.257011	449	2088	92.204981	459	2127	92.271195	469
1972	92.10942	430	2011	92.206446	440	2050	92.217705	449	2089	92.145623	459	2128	92.151397	469
1973	92.149359	430	2012	92.271533	440	2051	92.16576	450	2090	92.286752	459	2129	92.103989	469
1974	92.290372	430	2013	92.219325	440	2052	92.161641	450	2091	92.116862	460	2130	92.193971	469
1975	92.146477	431	2014	92.188872	440	2053	92.157962	450	2092	92.157887	460	2131	92.16506	470
1976	92.14374	431	2015	92.107511	441	2054	92.284001	450	2093	92.167105	460	2132	92.215426	470
1977	92.252724	431	2016	92.247263	441	2055	92.220169	451	2094	92.203869	460	2133	92.236608	470
1978	92.294362	431	2017	92.137621	441	2056	92.21809	451	2095	92.240901	461	2134	92.222682	470
1979	92.211832	432	2018	92.283129	441	2057	92.166974	451	2096	92.292059	461	2135	92.24293	471
1980	92.161889	432	2019	92.138926	442	2058	92.291525	451	2097	92.107429	461	2136	92.124242	471
1981	92.282291	432	2020	92.117884	442	2059	92.167469	452	2098	92.296247	461	2137	92.117284	471
1982	92.153919	432	2021	92.220487	442	2060	92.21818	452	2099	92.173809	462	2138	92.211312	471
1983	92.144137	433	2022	92.196836	442	2061	92.27283	452	2100	92.225813	462	2139	92.142788	472
1984	92.274755	433	2023	92.268749	443	2062	92.179994	452	2101	92.182599	462	2140	92.229048	472
1985	92.190645	433	2024	92.172122	443	2063	92.125867	453	2102	92.291515	462	2141	92.278308	472
1986	92.18625	433	2025	92.124607	443	2064	92.28852	453	2103	92.276138	463	2142	92.122754	472
1987	92.155851	434	2026	92.299636	443	2065	92.263141	453	2104	92.234305	463	2143	92.201049	473
1988	92.13304	434	2027	92.244716	444	2066	92.172091	453	2105	92.140335	463	2144	92.277165	473
1989	92.291145	434	2028	92.202419	444	2067	92.163649	454	2106	92.108584	463	2145	92.202871	473

G. Zorbache F.

CORTE 600mm (1)

N°	Velocidad (RPM)	Posición (mm)	N°	Velocidad (RPM)	Posición (mm)	N°	Velocidad (RPM)	Posición (mm)	N°	Velocidad (RPM)	Posición (mm)	N°	Velocidad (RPM)	Posición (mm)
2146	92.160411	473	2185	92.145782	483	2224	92.25918	493	2263	92.2107	503	2302	92.115718	512
2147	92.250397	474	2186	92.206074	483	2225	92.294763	493	2264	92.132461	503	2303	92.256028	513
2148	92.245972	474	2187	92.153824	484	2226	92.128414	493	2265	92.171197	503	2304	92.141311	513
2149	92.144483	474	2188	92.215694	484	2227	92.112329	494	2266	92.216773	503	2305	92.152726	513
2150	92.292599	474	2189	92.216243	484	2228	92.291707	494	2267	92.196148	504	2306	92.289604	513
2151	92.161485	475	2190	92.115279	484	2229	92.177208	494	2268	92.121182	504	2307	92.159625	514
2152	92.271298	475	2191	92.282765	485	2230	92.12749	494	2269	92.284154	504	2308	92.10196	514
2153	92.145974	475	2192	92.223576	485	2231	92.10743	495	2270	92.117515	504	2309	92.18813	514
2154	92.267015	475	2193	92.286427	485	2232	92.258701	495	2271	92.191322	505	2310	92.239697	514
2155	92.206712	476	2194	92.186438	485	2233	92.195864	495	2272	92.293386	505	2311	92.160833	515
2156	92.230623	476	2195	92.215569	486	2234	92.17454	495	2273	92.121124	505	2312	92.105428	515
2157	92.28183	476	2196	92.274247	486	2235	92.19041	496	2274	92.223646	505	2313	92.172035	515
2158	92.289331	476	2197	92.173983	486	2236	92.163113	496	2275	92.235568	506	2314	92.163008	515
2159	92.226074	477	2198	92.234007	486	2237	92.295289	496	2276	92.234885	506	2315	92.228548	516
2160	92.121866	477	2199	92.110207	487	2238	92.106147	496	2277	92.284147	506	2316	92.131928	516
2161	92.246674	477	2200	92.255721	487	2239	92.14091	497	2278	92.114676	506	2317	92.125242	516
2162	92.120987	477	2201	92.216648	487	2240	92.225523	497	2279	92.114886	507	2318	92.21934	516
2163	92.274552	478	2202	92.27901	487	2241	92.267712	497	2280	92.194376	507	2319	92.202446	517
2164	92.129174	478	2203	92.187191	488	2242	92.212639	497	2281	92.190232	507	2320	92.122669	517
2165	92.196334	478	2204	92.208333	488	2243	92.127287	498	2282	92.101454	507	2321	92.120964	517
2166	92.282476	478	2205	92.188097	488	2244	92.17733	498	2283	92.295324	508	2322	92.166344	517
2167	92.129343	479	2206	92.216572	488	2245	92.212695	498	2284	92.195678	508	2323	92.254436	518
2168	92.148428	479	2207	92.29528	489	2246	92.283723	498	2285	92.147361	508	2324	92.20714	518
2169	92.296189	479	2208	92.152394	489	2247	92.133707	499	2286	92.29434	508	2325	92.163437	518
2170	92.263639	479	2209	92.230576	489	2248	92.25697	499	2287	92.176238	509	2326	92.108821	518
2171	92.216129	480	2210	92.279614	489	2249	92.180694	499	2288	92.146367	509	2327	92.239939	519
2172	92.28555	480	2211	92.283697	490	2250	92.124708	499	2289	92.298687	509	2328	92.163968	519
2173	92.16082	480	2212	92.240067	490	2251	92.286091	500	2290	92.162443	509	2329	92.235831	519
2174	92.116368	480	2213	92.14808	490	2252	92.26147	500	2291	92.280686	510	2330	92.121692	519
2175	92.181887	481	2214	92.202857	490	2253	92.129686	500	2292	92.121466	510	2331	92.16204	520
2176	92.282996	481	2215	92.198632	491	2254	92.279367	500	2293	92.208051	510	2332	92.213188	520
2177	92.100728	481	2216	92.258414	491	2255	92.195677	501	2294	92.133159	510	2333	92.256619	520
2178	92.193732	481	2217	92.17163	491	2256	92.171651	501	2295	92.236782	511	2334	92.171022	520
2179	92.233997	482	2218	92.174272	491	2257	92.243273	501	2296	92.274794	511	2335	92.131214	521
2180	92.173629	482	2219	92.152238	492	2258	92.222901	501	2297	92.28878	511	2336	92.252426	521
2181	92.195729	482	2220	92.121789	492	2259	92.18601	502	2298	92.294188	511	2337	92.176831	521
2182	92.215875	482	2221	92.175098	492	2260	92.139924	502	2299	92.201438	512	2338	92.144402	521
2183	92.128588	483	2222	92.170521	492	2261	92.215338	502	2300	92.287894	512	2339	92.183449	522
2184	92.189147	483	2223	92.245087	493	2262	92.232125	502	2301	92.105604	512	2340	92.126624	522

J. Zerbache F.

CORTE 600mm (1)

N°	Velocidad (RPM)	Posición (mm)	N°	Velocidad (RPM)	Posición (mm)	N°	Velocidad (RPM)	Posición (mm)	N°	Velocidad (RPM)	Posición (mm)	N°	Velocidad (RPM)	Posición (mm)
2341	92.154027	522	2380	92.217964	532	2419	92.117758	542	2458	92.182693	551	2497	92.297802	561
2342	92.148211	522	2381	92.29309	532	2420	92.125978	542	2459	92.297301	552	2498	92.106025	561
2343	92.288838	523	2382	92.167831	532	2421	92.255232	542	2460	92.27666	552	2499	92.186954	562
2344	92.110433	523	2383	92.122181	533	2422	92.275761	542	2461	92.148126	552	2500	92.151892	562
2345	92.233437	523	2384	92.298025	533	2423	92.246226	543	2462	92.283723	552	2501	92.245654	562
2346	92.171213	523	2385	92.217327	533	2424	92.266523	543	2463	92.267339	553	2502	92.105857	562
2347	92.223642	524	2386	92.299765	533	2425	92.29168	543	2464	92.284593	553	2503	92.260653	563
2348	92.190263	524	2387	92.196095	534	2426	92.113336	543	2465	92.157023	553	2504	92.212326	563
2349	92.234057	524	2388	92.264676	534	2427	92.243695	544	2466	92.165657	553	2505	92.237325	563
2350	92.18816	524	2389	92.155094	534	2428	92.28979	544	2467	92.25685	554	2506	92.187693	563
2351	92.296905	525	2390	92.194734	534	2429	92.111339	544	2468	92.122919	554	2507	92.127968	564
2352	92.220916	525	2391	92.161746	535	2430	92.298049	544	2469	92.28317	554	2508	92.263018	564
2353	92.123728	525	2392	92.259791	535	2431	92.179742	545	2470	92.133051	554	2509	92.109821	564
2354	92.26717	525	2393	92.29071	535	2432	92.148066	545	2471	92.154799	555	2510	92.229777	564
2355	92.276383	526	2394	92.203673	535	2433	92.154707	545	2472	92.128469	555	2511	92.222873	565
2356	92.166511	526	2395	92.136118	536	2434	92.147567	545	2473	92.1333	555	2512	92.268091	565
2357	92.19479	526	2396	92.203719	536	2435	92.182071	546	2474	92.140429	555	2513	92.111186	565
2358	92.247903	526	2397	92.249673	536	2436	92.13006	546	2475	92.294628	556	2514	92.1704	565
2359	92.295888	527	2398	92.175372	536	2437	92.242304	546	2476	92.191946	556	2515	92.178203	566
2360	92.205376	527	2399	92.292436	537	2438	92.218751	546	2477	92.251942	556	2516	92.125513	566
2361	92.276045	527	2400	92.136422	537	2439	92.140862	547	2478	92.165689	556	2517	92.164414	566
2362	92.239192	527	2401	92.223342	537	2440	92.122994	547	2479	92.294271	557	2518	92.144202	566
2363	92.135438	528	2402	92.108819	537	2441	92.226877	547	2480	92.261366	557	2519	92.105927	567
2364	92.102967	528	2403	92.18914	538	2442	92.257038	547	2481	92.111784	557	2520	92.247595	567
2365	92.184149	528	2404	92.184054	538	2443	92.261753	548	2482	92.283454	557	2521	92.136381	567
2366	92.148647	528	2405	92.185662	538	2444	92.135965	548	2483	92.130795	558	2522	92.279558	567
2367	92.226542	529	2406	92.288984	538	2445	92.135977	548	2484	92.162174	558	2523	92.217173	568
2368	92.254731	529	2407	92.173844	539	2446	92.132051	548	2485	92.228135	558	2524	92.275454	568
2369	92.251851	529	2408	92.136875	539	2447	92.212415	549	2486	92.275928	558	2525	92.119632	568
2370	92.288845	529	2409	92.288873	539	2448	92.182466	549	2487	92.296799	559	2526	92.242798	568
2371	92.210894	530	2410	92.1395	539	2449	92.28395	549	2488	92.106306	559	2527	92.223138	569
2372	92.258681	530	2411	92.269658	540	2450	92.106922	549	2489	92.199843	559	2528	92.185251	569
2373	92.168838	530	2412	92.135102	540	2451	92.206343	550	2490	92.294235	559	2529	92.195943	569
2374	92.258013	530	2413	92.21975	540	2452	92.238855	550	2491	92.227961	560	2530	92.144768	569
2375	92.21946	531	2414	92.172868	540	2453	92.105123	550	2492	92.150245	560	2531	92.242111	570
2376	92.157259	531	2415	92.108316	541	2454	92.221591	550	2493	92.240575	560	2532	92.108386	570
2377	92.291726	531	2416	92.298631	541	2455	92.273288	551	2494	92.142408	560	2533	92.179227	570
2378	92.12579	531	2417	92.261406	541	2456	92.203704	551	2495	92.274322	561	2534	92.190635	570
2379	92.150262	532	2418	92.123651	541	2457	92.102268	551	2496	92.201315	561	2535	92.245239	571

G. Zerbache F.

CORTE 600mm (1)

N°	Velocidad (RPM)	Posición (mm)	N°	Velocidad (RPM)	Posición (mm)	N°	Velocidad (RPM)	Posición (mm)	N°	Velocidad (RPM)	Posición (mm)	N°	Velocidad (RPM)	Posición (mm)
2536	92.186414	571	2575	92.166975	581	2614	92.247336	590	2653	69.734741	600	2692	0	602
2537	92.251141	571	2576	92.297111	581	2615	92.248742	591	2654	67.393033	600	2693	0	602
2538	92.279509	571	2577	92.251742	581	2616	92.116441	591	2655	59.557083	600	2694	0	602
2539	92.298583	572	2578	92.179393	581	2617	92.183185	591	2656	59.014181	601	2695	0	602
2540	92.117006	572	2579	92.235763	582	2618	92.194631	591	2657	57.943917	601	2696	0	602
2541	92.239368	572	2580	92.205887	582	2619	92.258543	592	2658	55.022483	601	2697	0	602
2542	92.12261	572	2581	92.166528	582	2620	92.146165	592	2659	48.939326	601	2698	0	602
2543	92.284636	573	2582	92.215839	582	2621	92.207245	592	2660	22.061153	601	2699	0	602
2544	92.257048	573	2583	92.144036	583	2622	92.184082	592	2661	20.73096	601	2700	0	602
2545	92.25545	573	2584	92.160188	583	2623	92.21471	593	2662	14.384304	601	2701	0	602
2546	92.296839	573	2585	92.224848	583	2624	92.179096	593	2663	12.449241	601	2702	0	602
2547	92.149921	574	2586	92.139073	583	2625	92.16341	593	2664	9.151919	602	2703	0	602
2548	92.230157	574	2587	92.285175	584	2626	92.228342	593	2665	0	602	2704	0	602
2549	92.143875	574	2588	92.119215	584	2627	92.242393	594	2666	0	602	2705	0	602
2550	92.136645	574	2589	92.176331	584	2628	92.135259	594	2667	0	602	2706	0	602
2551	92.278862	575	2590	92.119315	584	2629	92.217815	594	2668	0	602	2707	0	602
2552	92.227596	575	2591	92.118418	585	2630	92.234311	594	2669	0	602	2708	0	602
2553	92.238523	575	2592	92.255961	585	2631	92.138111	595	2670	0	602	2709	0	602
2554	92.103504	575	2593	92.245175	585	2632	92.157896	595	2671	0	602	2710	0	602
2555	92.247678	576	2594	92.154286	585	2633	92.214342	595	2672	0	602	2711	0	602
2556	92.26587	576	2595	92.206391	586	2634	92.151272	595	2673	0	602	2712	0	602
2557	92.23698	576	2596	92.1358	586	2635	92.171449	596	2674	0	602	2713	0	602
2558	92.254576	576	2597	92.270066	586	2636	92.143352	596	2675	0	602	2714	0	602
2559	92.289973	577	2598	92.240062	586	2637	92.16914	596	2676	0	602	2715	0	602
2560	92.102863	577	2599	92.102375	587	2638	92.219486	596	2677	0	602	2716	0	602
2561	92.191797	577	2600	92.184634	587	2639	92.107326	597	2678	0	602	2717	0	602
2562	92.233241	577	2601	92.135654	587	2640	92.154298	597	2679	0	602	2718	0	602
2563	92.120776	578	2602	92.216918	587	2641	92.264542	597	2680	0	602	2719	0	602
2564	92.21607	578	2603	92.225236	588	2642	92.208738	597	2681	0	602	2720	0	602
2565	92.295154	578	2604	92.164318	588	2643	92.189526	598	2682	0	602	2721	0	602
2566	92.258332	578	2605	92.149778	588	2644	92.173312	598	2683	0	602	2722	0	602
2567	92.230789	579	2606	92.245283	588	2645	92.184043	598	2684	0	602	2723	0	602
2568	92.189614	579	2607	92.220737	589	2646	92.291485	598	2685	0	602	2724	0	602
2569	92.288859	579	2608	92.257368	589	2647	92.216639	599	2686	0	602	2725	0	602
2570	92.157207	579	2609	92.118039	589	2648	92.205021	599	2687	0	602	2726	0	602
2571	92.211618	580	2610	92.21432	589	2649	88.732544	599	2688	0	602	2727	0	602
2572	92.141085	580	2611	92.286042	590	2650	87.669374	599	2689	0	602	2728	0	602
2573	92.164666	580	2612	92.217512	590	2651	85.547414	600	2690	0	602	2729	0	602
2574	92.179383	580	2613	92.253823	590	2652	73.751791	600	2691	0	602	2730	0	602

Garbache F.

CORTE 600mm (2)

N°	Velocidad (RPM)	Posición (mm)	N°	Velocidad (RPM)	Posición (mm)	N°	Velocidad (RPM)	Posición (mm)	N°	Velocidad (RPM)	Posición (mm)	N°	Velocidad (RPM)	Posición (mm)
1	0	0	40	42.036583	0	79	83.872646	1	118	95.091024	6	157	92.912907	14
2	0.265723	0	41	44.492689	0	80	84.396267	1	119	95.09067	7	158	92.883518	14
3	2.755519	0	42	44.867722	0	81	84.494377	1	120	95.053424	7	159	92.850393	14
4	2.812139	0	43	45.203303	0	82	86.432832	1	121	95.033374	7	160	92.850393	14
5	3.221583	0	44	45.951416	0	83	86.512955	1	122	95.001039	7	161	92.788498	15
6	3.871188	0	45	46.103928	0	84	87.34698	1	123	94.991464	8	162	92.762768	15
7	5.130982	0	46	46.391441	0	85	89.714112	1	124	94.991454	8	163	92.733462	15
8	6.135924	0	47	50.078641	0	86	90.243224	1	125	94.966427	8	164	92.805398	15
9	6.401313	0	48	50.84932	0	87	91.300668	2	126	94.948749	8	165	92.785658	16
10	6.848621	0	49	54.125836	0	88	91.406529	2	127	94.941191	9	166	92.764042	16
11	7.155764	0	50	54.891675	0	89	92.998022	2	128	94.916485	9	167	92.764042	16
12	7.88777	0	51	55.45081	0	90	93.089999	2	129	94.828797	9	168	92.723153	16
13	9.636805	0	52	55.949858	0	91	94.017265	2	130	94.659587	9	169	92.705309	17
14	11.090352	0	53	56.401317	0	92	94.410826	2	131	94.562108	10	170	92.685688	17
15	11.652478	0	54	57.868586	0	93	94.582209	2	132	94.479413	10	171	92.685688	17
16	13.588915	0	55	59.41711	0	94	94.875032	2	133	94.479413	10	172	92.646578	17
17	15.687053	0	56	61.740662	0	95	95.384956	2	134	94.301186	10	173	92.646533	18
18	17.050604	0	57	62.347528	0	96	95.374957	2	135	94.210777	11	174	92.646237	18
19	17.233986	0	58	62.412902	0	97	95.374957	2	136	94.125404	11	175	92.645931	18
20	17.816061	0	59	63.112356	0	98	95.287993	2	137	94.125404	11	176	92.645847	18
21	17.924556	0	60	64.111425	0	99	95.19141	3	138	93.950823	11	177	92.645803	19
22	17.995906	0	61	66.678789	0	100	95.142359	3	139	93.869819	11	178	92.645688	19
23	18.156152	0	62	66.72896	0	101	95.142359	3	140	93.787257	11	179	92.645633	19
24	19.679917	0	63	68.299562	0	102	95.340944	3	141	93.787257	11	180	92.645252	19
25	19.784184	0	64	68.610761	0	103	95.367295	4	142	93.624346	11	181	92.645009	20
26	20.309318	0	65	69.296074	0	104	95.365072	4	143	93.553761	12	182	92.644991	20
27	21.831588	0	66	69.645	0	105	95.360074	4	144	93.477423	12	183	92.644987	20
28	21.924933	0	67	71.891246	1	106	95.29207	4	145	93.477423	12	184	92.644878	20
29	21.93835	0	68	71.941195	1	107	95.276927	5	146	93.330764	12	185	92.644852	21
30	27.023955	0	69	72.05411	1	108	95.264675	5	147	93.2707	13	186	92.644769	21
31	28.483303	0	70	74.973886	1	109	95.262074	5	148	93.202468	13	187	92.644609	21
32	29.046523	0	71	77.145	1	110	95.215392	5	149	93.202468	13	188	92.644434	21
33	30.34565	0	72	79.103863	1	111	95.182221	5	150	93.084608	13	189	92.644357	21
34	31.269125	0	73	79.433082	1	112	95.167781	5	151	93.037588	13	190	92.64416	21
35	32.087395	0	74	80.473098	1	113	95.145085	5	152	92.982712	13	191	92.643284	21
36	32.174548	0	75	80.906368	1	114	95.129418	5	153	92.982712	13	192	92.643172	21
37	35.79696	0	76	81.620228	1	115	95.11104	6	154	92.895113	14	193	92.643094	22
38	38.911881	0	77	83.158555	1	116	95.107529	6	155	92.859996	14	194	92.642815	22
39	40.490381	0	78	83.863842	1	117	95.09875	6	156	92.818973	14	195	92.642663	22

Garbache F.

CORTE 600mm (2)

N°	Velocidad (RPM)	Posición (mm)	N°	Velocidad (RPM)	Posición (mm)	N°	Velocidad (RPM)	Posición (mm)	N°	Velocidad (RPM)	Posición (mm)	N°	Velocidad (RPM)	Posición (mm)
196	92.641878	0	235	92.63213	25	274	92.621468	27	313	92.612549	36	352	92.604465	44
197	92.641735	22	236	92.632076	25	275	92.621209	28	314	92.611831	36	353	92.604338	44
198	92.641124	22	237	92.631997	26	276	92.62108	28	315	92.611807	37	354	92.604131	44
199	92.641032	22	238	92.631929	26	277	92.621071	28	316	92.611748	37	355	92.604106	45
200	92.639597	22	239	92.631814	26	278	92.620692	28	317	92.611593	37	356	92.603903	45
201	92.639524	22	240	92.631574	26	279	92.620546	29	318	92.611253	37	357	92.603866	45
202	92.638909	22	241	92.631427	26	280	92.620072	29	319	92.61123	37	358	92.603863	45
203	92.638765	22	242	92.631224	26	281	92.619755	29	320	92.611154	37	359	92.603462	45
204	92.638431	22	243	92.631205	26	282	92.619446	29	321	92.611142	37	360	92.603281	45
205	92.63812	23	244	92.630969	26	283	92.619214	30	322	92.610206	37	361	92.602952	45
206	92.638062	23	245	92.63086	26	284	92.618822	30	323	92.610128	38	362	92.602751	45
207	92.637986	23	246	92.629932	26	285	92.618643	30	324	92.609929	38	363	92.602506	46
208	92.637555	23	247	92.629931	26	286	92.618626	30	325	92.60985	38	364	92.601623	46
209	92.637455	23	248	92.629452	26	287	92.618551	31	326	92.609763	38	365	92.601568	46
210	92.637447	23	249	92.628881	26	288	92.61826	31	327	92.609701	39	366	92.601356	46
211	92.637204	23	250	92.628848	26	289	92.618128	31	328	92.609674	39	367	92.601076	47
212	92.636945	23	251	92.628157	26	290	92.617734	31	329	92.609604	39	368	92.600995	47
213	92.6368	23	252	92.627926	26	291	92.617527	32	330	92.609306	39	369	92.600629	47
214	92.636507	23	253	92.627808	26	292	92.617481	32	331	92.609175	40	370	92.600538	47
215	92.636401	23	254	92.627767	26	293	92.61746	32	332	92.608559	40	371	92.60034	48
216	92.636331	23	255	92.62723	26	294	92.617318	32	333	92.608535	40	372	92.600259	48
217	92.635877	24	256	92.627033	26	295	92.617087	32	334	92.608335	40	373	92.600067	48
218	92.635836	24	257	92.626728	27	296	92.616991	32	335	92.607594	40	374	92.599936	48
219	92.635761	24	258	92.626604	27	297	92.616594	32	336	92.607526	40	375	92.599864	48
220	92.635751	24	259	92.626357	27	298	92.616458	32	337	92.607369	40	376	92.599704	48
221	92.635496	24	260	92.626327	27	299	92.615934	33	338	92.606984	40	377	92.599637	48
222	92.635469	24	261	92.626305	27	300	92.615757	33	339	92.606563	41	378	92.599391	48
223	92.634864	24	262	92.626203	27	301	92.61563	33	340	92.606535	41	379	92.599332	49
224	92.634763	24	263	92.626024	27	302	92.615529	33	341	92.606461	41	380	92.597895	49
225	92.634259	24	264	92.625174	27	303	92.615432	34	342	92.606354	41	381	92.597451	49
226	92.634236	24	265	92.625106	27	304	92.615208	34	343	92.606313	42	382	92.597328	49
227	92.634203	24	266	92.624596	27	305	92.615182	34	344	92.606195	42	383	92.597252	50
228	92.633843	24	267	92.623413	27	306	92.61513	34	345	92.605949	42	384	92.596931	50
229	92.633401	25	268	92.623306	27	307	92.615064	35	346	92.605676	42	385	92.59691	50
230	92.633218	25	269	92.623299	27	308	92.615048	35	347	92.605407	43	386	92.59684	50
231	92.632701	25	270	92.623063	27	309	92.614584	35	348	92.605279	43	387	92.596812	51
232	92.632699	25	271	92.6229	27	310	92.613339	35	349	92.604863	43	388	92.596625	51
233	92.632414	25	272	92.622682	27	311	92.613331	36	350	92.604837	43	389	92.596394	51
234	92.632243	25	273	92.621515	27	312	92.612955	36	351	92.604599	44	390	92.596283	51

Garbache F.

CORTE 600mm (2)

N°	Velocidad (RPM)	Posición (mm)	N°	Velocidad (RPM)	Posición (mm)	N°	Velocidad (RPM)	Posición (mm)	N°	Velocidad (RPM)	Posición (mm)	N°	Velocidad (RPM)	Posición (mm)
391	92.59614	0	430	92.584663	59	469	92.577438	67	508	92.568401	74	547	92.557441	82
392	92.59591	52	431	92.584574	60	470	92.577398	67	509	92.568397	74	548	92.557287	82
393	92.595753	52	432	92.584166	60	471	92.577314	67	510	92.568319	74	549	92.556801	82
394	92.59557	52	433	92.584157	60	472	92.577288	67	511	92.567921	75	550	92.556738	82
395	92.595264	52	434	92.584001	60	473	92.577258	67	512	92.567463	75	551	92.556258	83
396	92.593975	52	435	92.583936	60	474	92.57695	67	513	92.56736	75	552	92.556132	83
397	92.593718	52	436	92.583695	60	475	92.576561	68	514	92.567157	75	553	92.555842	83
398	92.593287	52	437	92.583548	60	476	92.576157	68	515	92.567048	76	554	92.555345	83
399	92.592967	53	438	92.583438	60	477	92.576094	68	516	92.566647	76	555	92.555105	84
400	92.592934	53	439	92.582856	61	478	92.575991	68	517	92.566474	76	556	92.555075	84
401	92.592526	53	440	92.582839	61	479	92.575713	69	518	92.566301	76	557	92.554334	84
402	92.592091	53	441	92.582799	61	480	92.575697	69	519	92.566262	77	558	92.553867	84
403	92.591569	54	442	92.582782	61	481	92.575632	69	520	92.566187	77	559	92.553462	85
404	92.590808	54	443	92.582423	62	482	92.575541	69	521	92.566081	77	560	92.553179	85
405	92.590269	54	444	92.582267	62	483	92.575005	70	522	92.56605	77	561	92.553081	85
406	92.590143	54	445	92.58226	62	484	92.574803	70	523	92.565541	78	562	92.552771	85
407	92.589376	55	446	92.581923	62	485	92.574779	70	524	92.565115	78	563	92.552705	85
408	92.589334	55	447	92.581581	63	486	92.574367	70	525	92.565096	78	564	92.552236	85
409	92.588699	55	448	92.581522	63	487	92.574361	70	526	92.564337	78	565	92.552078	85
410	92.588437	55	449	92.581316	63	488	92.574085	70	527	92.564057	78	566	92.551805	85
411	92.588275	56	450	92.581279	63	489	92.574033	70	528	92.563668	78	567	92.551793	86
412	92.587743	56	451	92.581123	63	490	92.573853	70	529	92.563375	78	568	92.551531	86
413	92.5877	56	452	92.58082	63	491	92.573784	71	530	92.563334	78	569	92.551522	86
414	92.587453	56	453	92.580672	63	492	92.573781	71	531	92.563117	79	570	92.551182	86
415	92.587319	56	454	92.580456	63	493	92.573389	71	532	92.562932	79	571	92.551158	87
416	92.587055	56	455	92.580435	64	494	92.573262	71	533	92.562136	79	572	92.551105	87
417	92.586919	56	456	92.580425	64	495	92.572948	72	534	92.561201	79	573	92.551003	87
418	92.586554	56	457	92.580302	64	496	92.572547	72	535	92.56118	80	574	92.550995	87
419	92.586282	57	458	92.580201	64	497	92.57243	72	536	92.560694	80	575	92.550219	88
420	92.586228	57	459	92.580142	65	498	92.57205	72	537	92.560544	80	576	92.550168	88
421	92.585939	57	460	92.58002	65	499	92.572036	73	538	92.56054	80	577	92.54989	88
422	92.585892	57	461	92.579719	65	500	92.570921	73	539	92.560504	81	578	92.549692	88
423	92.585786	58	462	92.579492	65	501	92.570828	73	540	92.560488	81	579	92.5494	89
424	92.585357	58	463	92.579349	66	502	92.570251	73	541	92.560166	81	580	92.549332	89
425	92.585142	58	464	92.57886	66	503	92.569092	74	542	92.559638	81	581	92.549202	89
426	92.585055	58	465	92.578146	66	504	92.56908	74	543	92.558501	82	582	92.549161	89
427	92.584984	59	466	92.578053	66	505	92.568921	74	544	92.558488	82	583	92.549134	90
428	92.584769	59	467	92.577546	67	506	92.568877	74	545	92.558303	82	584	92.548832	90
429	92.584708	59	468	92.577505	67	507	92.568443	74	546	92.558044	82	585	92.548096	90

G. Zorbache F.

CORTE 600mm (2)

N°	Velocidad (RPM)	Posición (mm)	N°	Velocidad (RPM)	Posición (mm)	N°	Velocidad (RPM)	Posición (mm)	N°	Velocidad (RPM)	Posición (mm)	N°	Velocidad (RPM)	Posición (mm)
586	92.547401	0	625	92.538849	98	664	92.528934	107	703	92.521048	116	742	92.513888	126
587	92.546979	90	626	92.538585	98	665	92.528857	107	704	92.520128	117	743	92.513859	126
588	92.546309	90	627	92.538107	98	666	92.528777	107	705	92.520127	117	744	92.513464	127
589	92.546016	90	628	92.538088	98	667	92.528701	107	706	92.520099	117	745	92.513436	127
590	92.545999	90	629	92.538065	98	668	92.528677	108	707	92.520085	117	746	92.512898	127
591	92.545478	91	630	92.537764	98	669	92.528593	108	708	92.520075	118	747	92.51288	127
592	92.545228	91	631	92.537645	98	670	92.528297	108	709	92.520039	118	748	92.512558	128
593	92.545177	91	632	92.537205	99	671	92.527765	108	710	92.519995	118	749	92.512061	128
594	92.544995	91	633	92.537099	99	672	92.527606	109	711	92.519685	118	750	92.51202	128
595	92.544993	92	634	92.536954	99	673	92.526737	109	712	92.519472	119	751	92.511975	128
596	92.544118	92	635	92.536938	99	674	92.5266	109	713	92.519114	119	752	92.511617	129
597	92.544101	92	636	92.536561	100	675	92.526543	109	714	92.519033	119	753	92.511454	129
598	92.544061	92	637	92.536551	100	676	92.526266	110	715	92.518991	119	754	92.510038	129
599	92.543897	92	638	92.536128	100	677	92.526068	110	716	92.518884	120	755	92.509331	129
600	92.543795	92	639	92.536034	100	678	92.525786	110	717	92.518372	120	756	92.508991	130
601	92.54373	92	640	92.535667	101	679	92.525549	110	718	92.518352	120	757	92.508832	130
602	92.543654	93	641	92.534546	101	680	92.525392	111	719	92.518352	120	758	92.50874	130
603	92.543525	93	642	92.533534	101	681	92.525323	111	720	92.518239	121	759	92.50848	130
604	92.543349	93	643	92.533013	101	682	92.525254	111	721	92.518236	121	760	92.508446	131
605	92.543315	93	644	92.532903	102	683	92.525128	111	722	92.518037	121	761	92.508385	131
606	92.543153	94	645	92.53273	102	684	92.525121	112	723	92.517943	121	762	92.508227	131
607	92.543149	94	646	92.532707	102	685	92.525104	112	724	92.517721	122	763	92.50773	131
608	92.542751	94	647	92.532173	102	686	92.52481	112	725	92.517626	122	764	92.507702	132
609	92.542575	94	648	92.53216	103	687	92.524709	112	726	92.517339	122	765	92.507492	132
610	92.54243	95	649	92.532022	103	688	92.524597	113	727	92.517167	122	766	92.507135	132
611	92.542391	95	650	92.531465	103	689	92.524517	113	728	92.517028	123	767	92.507063	132
612	92.541366	95	651	92.531346	103	690	92.524403	113	729	92.516695	123	768	92.507061	133
613	92.541206	95	652	92.531346	104	691	92.524383	113	730	92.516643	123	769	92.506202	133
614	92.540972	95	653	92.531034	104	692	92.523628	114	731	92.516625	123	770	92.506004	133
615	92.540676	95	654	92.530258	104	693	92.523529	114	732	92.516436	124	771	92.505665	133
616	92.540634	95	655	92.530229	104	694	92.523521	114	733	92.516203	124	772	92.505658	134
617	92.540631	96	656	92.530219	105	695	92.52336	114	734	92.51612	124	773	92.505336	134
618	92.540345	96	657	92.530074	105	696	92.523111	115	735	92.515978	124	774	92.504721	134
619	92.540289	96	658	92.530064	105	697	92.523065	115	736	92.515359	125	775	92.504711	134
620	92.540273	96	659	92.530025	105	698	92.522832	115	737	92.515307	125	776	92.50407	135
621	92.540255	97	660	92.529867	106	699	92.522136	115	738	92.515283	125	777	92.503041	135
622	92.540119	97	661	92.529525	106	700	92.521998	116	739	92.515177	125	778	92.502959	135
623	92.539064	97	662	92.529361	106	701	92.521875	116	740	92.514688	126	779	92.502938	135
624	92.538931	97	663	92.529259	106	702	92.52181	116	741	92.514396	126	780	92.502728	136

Garbache F.

CORTE 600mm (2)

N°	Velocidad (RPM)	Posición (mm)	N°	Velocidad (RPM)	Posición (mm)	N°	Velocidad (RPM)	Posición (mm)	N°	Velocidad (RPM)	Posición (mm)	N°	Velocidad (RPM)	Posición (mm)
781	92.502121	0	820	92.493606	146	859	92.483519	155	898	92.473908	165	937	92.466037	175
782	92.501874	136	821	92.493033	146	860	92.48336	156	899	92.473765	165	938	92.466021	175
783	92.501867	136	822	92.492847	146	861	92.48314	156	900	92.473556	166	939	92.465915	175
784	92.501797	137	823	92.492377	146	862	92.482624	156	901	92.47317	166	940	92.465903	176
785	92.501476	137	824	92.492325	147	863	92.482617	156	902	92.473122	166	941	92.465759	176
786	92.500803	137	825	92.492236	147	864	92.482549	157	903	92.473045	166	942	92.465677	176
787	92.500656	137	826	92.491799	147	865	92.481996	157	904	92.473026	167	943	92.465649	176
788	92.500528	138	827	92.491641	147	866	92.481969	157	905	92.472736	167	944	92.465522	177
789	92.500499	138	828	92.491484	148	867	92.48164	157	906	92.472627	167	945	92.465459	177
790	92.500229	138	829	92.491396	148	868	92.481625	158	907	92.472547	167	946	92.465437	177
791	92.500146	138	830	92.491179	148	869	92.481568	158	908	92.472534	168	947	92.464791	177
792	92.500028	139	831	92.491049	148	870	92.481179	158	909	92.472215	168	948	92.464601	178
793	92.499411	139	832	92.490967	149	871	92.480864	158	910	92.471779	168	949	92.464538	178
794	92.499061	139	833	92.490717	149	872	92.480011	159	911	92.471668	168	950	92.463625	178
795	92.49884	139	834	92.489713	149	873	92.479954	159	912	92.471524	169	951	92.46359	178
796	92.498512	140	835	92.489626	149	874	92.47967	159	913	92.471433	169	952	92.463018	179
797	92.49819	140	836	92.489339	150	875	92.479248	159	914	92.471343	169	953	92.46299	179
798	92.498056	140	837	92.48888	150	876	92.478694	160	915	92.471342	169	954	92.462986	179
799	92.498054	140	838	92.488699	150	877	92.478663	160	916	92.471093	170	955	92.462977	179
800	92.497411	141	839	92.488607	150	878	92.478445	160	917	92.471028	170	956	92.462804	180
801	92.497368	141	840	92.488453	151	879	92.478437	160	918	92.470846	170	957	92.462787	180
802	92.497123	141	841	92.488424	151	880	92.478253	161	919	92.470831	170	958	92.46253	180
803	92.496997	141	842	92.488417	151	881	92.478172	161	920	92.470429	171	959	92.462373	180
804	92.496983	142	843	92.488395	151	882	92.478066	161	921	92.469919	171	960	92.46233	181
805	92.496935	142	844	92.488285	152	883	92.477954	161	922	92.469448	171	961	92.462311	181
806	92.49692	142	845	92.488157	152	884	92.477946	162	923	92.468827	171	962	92.462279	181
807	92.496896	142	846	92.488075	152	885	92.477626	162	924	92.468586	172	963	92.46198	181
808	92.496815	143	847	92.48725	152	886	92.4776	162	925	92.46843	172	964	92.460955	182
809	92.496681	143	848	92.486399	153	887	92.477101	162	926	92.468248	172	965	92.460851	182
810	92.496654	143	849	92.486161	153	888	92.476853	163	927	92.467568	172	966	92.460797	182
811	92.496334	143	850	92.48615	153	889	92.476765	163	928	92.467514	173	967	92.460471	182
812	92.495298	144	851	92.485721	153	890	92.476682	163	929	92.467392	173	968	92.460095	183
813	92.495164	144	852	92.485476	154	891	92.475949	163	930	92.467316	173	969	92.460037	183
814	92.494961	144	853	92.485393	154	892	92.475905	164	931	92.467273	173	970	92.459703	183
815	92.494605	144	854	92.485328	154	893	92.475767	164	932	92.467254	174	971	92.459666	183
816	92.494544	145	855	92.48482	154	894	92.475441	164	933	92.466998	174	972	92.459242	184
817	92.494109	145	856	92.484812	155	895	92.475367	164	934	92.466655	174	973	92.459098	184
818	92.494079	145	857	92.484799	155	896	92.474902	165	935	92.466459	174	974	92.458	184
819	92.493795	145	858	92.484189	155	897	92.474141	165	936	92.466404	175	975	92.457932	184

Garbache F.

CORTE 600mm (2)

N°	Velocidad (RPM)	Posición (mm)	N°	Velocidad (RPM)	Posición (mm)	N°	Velocidad (RPM)	Posición (mm)	N°	Velocidad (RPM)	Posición (mm)	N°	Velocidad (RPM)	Posición (mm)
976	92.457763	0	1015	92.449563	194	1054	92.438244	204	1093	92.428855	214	1132	92.418508	224
977	92.457597	185	1016	92.449123	195	1055	92.438232	204	1094	92.428473	214	1133	92.418394	224
978	92.457422	185	1017	92.449083	195	1056	92.438138	205	1095	92.428271	214	1134	92.418179	224
979	92.457031	185	1018	92.449021	195	1057	92.437927	205	1096	92.428199	215	1135	92.417606	224
980	92.457008	186	1019	92.448422	195	1058	92.437551	205	1097	92.428009	215	1136	92.417416	225
981	92.45691	186	1020	92.448406	196	1059	92.437316	205	1098	92.427958	215	1137	92.41737	225
982	92.456791	186	1021	92.447928	196	1060	92.437036	206	1099	92.427929	215	1138	92.417356	225
983	92.456651	186	1022	92.447628	196	1061	92.43692	206	1100	92.427282	216	1139	92.416724	225
984	92.45663	187	1023	92.447149	196	1062	92.436346	206	1101	92.427137	216	1140	92.416511	226
985	92.456494	187	1024	92.447111	197	1063	92.436174	206	1102	92.426628	216	1141	92.416459	226
986	92.456416	187	1025	92.447016	197	1064	92.436059	207	1103	92.426604	216	1142	92.416251	226
987	92.45593	187	1026	92.446474	197	1065	92.435996	207	1104	92.426101	217	1143	92.416152	226
988	92.455913	188	1027	92.446036	197	1066	92.435656	207	1105	92.425682	217	1144	92.415999	227
989	92.455604	188	1028	92.445445	198	1067	92.435578	207	1106	92.42566	217	1145	92.415709	227
990	92.455549	188	1029	92.44487	198	1068	92.435275	208	1107	92.424997	217	1146	92.415414	227
991	92.455166	188	1030	92.444827	198	1069	92.435039	208	1108	92.424921	218	1147	92.415401	227
992	92.455014	189	1031	92.444775	198	1070	92.434906	208	1109	92.424883	218	1148	92.414929	228
993	92.454792	189	1032	92.444577	199	1071	92.434669	208	1110	92.424771	218	1149	92.41478	228
994	92.454788	189	1033	92.444295	199	1072	92.434569	209	1111	92.424118	218	1150	92.414754	228
995	92.454698	189	1034	92.444263	199	1073	92.434436	209	1112	92.424007	219	1151	92.414636	228
996	92.454305	190	1035	92.442892	199	1074	92.434333	209	1113	92.424004	219	1152	92.414285	229
997	92.454184	190	1036	92.442495	200	1075	92.434228	209	1114	92.423066	219	1153	92.413144	229
998	92.454046	190	1037	92.442477	200	1076	92.434124	210	1115	92.42231	219	1154	92.412754	229
999	92.454014	190	1038	92.442399	200	1077	92.433776	210	1116	92.422214	220	1155	92.412541	229
1000	92.453934	191	1039	92.44237	200	1078	92.433299	210	1117	92.422163	220	1156	92.412391	230
1001	92.453542	191	1040	92.442247	201	1079	92.432878	210	1118	92.422011	220	1157	92.412093	230
1002	92.453282	191	1041	92.442185	201	1080	92.432788	211	1119	92.421909	220	1158	92.411801	230
1003	92.453278	191	1042	92.441581	201	1081	92.432593	211	1120	92.421772	221	1159	92.41158	230
1004	92.451707	192	1043	92.441461	201	1082	92.431981	211	1121	92.421635	221	1160	92.410816	231
1005	92.451216	192	1044	92.441387	202	1083	92.431902	211	1122	92.421465	221	1161	92.410339	231
1006	92.450949	192	1045	92.441156	202	1084	92.431858	212	1123	92.421331	221	1162	92.410308	231
1007	92.450924	192	1046	92.441109	202	1085	92.431086	212	1124	92.421045	222	1163	92.41027	231
1008	92.450639	193	1047	92.440923	202	1086	92.430674	212	1125	92.420589	222	1164	92.41015	232
1009	92.450543	193	1048	92.440687	203	1087	92.430433	212	1126	92.420353	222	1165	92.409972	232
1010	92.450453	193	1049	92.440083	203	1088	92.430136	213	1127	92.420273	222	1166	92.409593	232
1011	92.450129	193	1050	92.439892	203	1089	92.430008	213	1128	92.420256	223	1167	92.409226	232
1012	92.45004	194	1051	92.438968	203	1090	92.429869	213	1129	92.420062	223	1168	92.409008	233
1013	92.449905	194	1052	92.438755	204	1091	92.429546	213	1130	92.419712	223	1169	92.408957	233
1014	92.449856	194	1053	92.438551	204	1092	92.428891	214	1131	92.418761	223	1170	92.408887	233

G. Zerbache F.

CORTE 600mm (2)

N°	Velocidad (RPM)	Posición (mm)	N°	Velocidad (RPM)	Posición (mm)	N°	Velocidad (RPM)	Posición (mm)	N°	Velocidad (RPM)	Posición (mm)	N°	Velocidad (RPM)	Posición (mm)
1171	92.408633	0	1210	92.400449	243	1249	92.392544	253	1288	92.383753	263	1327	92.377043	272
1172	92.408585	234	1211	92.400331	243	1250	92.392167	253	1289	92.383534	263	1328	92.376829	273
1173	92.408579	234	1212	92.400171	244	1251	92.391962	253	1290	92.383304	263	1329	92.376736	273
1174	92.408471	234	1213	92.400014	244	1252	92.391727	254	1291	92.383285	263	1330	92.376603	273
1175	92.408137	234	1214	92.399456	244	1253	92.391666	254	1292	92.382538	264	1331	92.375825	273
1176	92.407478	235	1215	92.399455	244	1254	92.391539	254	1293	92.382487	264	1332	92.375596	274
1177	92.407457	235	1216	92.399448	245	1255	92.391116	254	1294	92.382361	264	1333	92.375245	274
1178	92.407017	235	1217	92.398591	245	1256	92.390782	255	1295	92.38211	264	1334	92.375105	274
1179	92.406225	235	1218	92.398591	245	1257	92.390766	255	1296	92.382006	265	1335	92.375023	274
1180	92.406213	236	1219	92.398501	245	1258	92.390676	255	1297	92.38197	265	1336	92.374995	275
1181	92.405511	236	1220	92.398339	246	1259	92.390641	255	1298	92.38197	265	1337	92.37436	275
1182	92.405145	236	1221	92.398289	246	1260	92.390515	256	1299	92.381906	265	1338	92.37419	275
1183	92.40498	236	1222	92.397608	246	1261	92.390251	256	1300	92.381459	266	1339	92.373863	275
1184	92.404776	237	1223	92.397465	246	1262	92.390107	256	1301	92.381444	266	1340	92.373585	276
1185	92.404732	237	1224	92.397451	247	1263	92.38973	256	1302	92.381314	266	1341	92.373443	276
1186	92.404662	237	1225	92.397451	247	1264	92.389699	257	1303	92.381117	266	1342	92.373042	276
1187	92.404297	237	1226	92.397017	247	1265	92.389566	257	1304	92.381051	267	1343	92.372625	276
1188	92.404261	238	1227	92.396984	247	1266	92.389556	257	1305	92.380934	267	1344	92.372492	277
1189	92.404126	238	1228	92.396553	248	1267	92.389451	257	1306	92.380793	267	1345	92.372455	277
1190	92.404071	238	1229	92.396531	248	1268	92.389011	258	1307	92.3805	267	1346	92.372324	277
1191	92.403822	238	1230	92.396138	248	1269	92.38867	258	1308	92.379969	268	1347	92.372061	277
1192	92.403215	239	1231	92.396031	248	1270	92.388531	258	1309	92.379938	268	1348	92.371772	278
1193	92.402911	239	1232	92.395723	249	1271	92.388194	258	1310	92.379708	268	1349	92.371439	278
1194	92.402784	239	1233	92.395656	249	1272	92.388099	259	1311	92.379628	268	1350	92.371284	278
1195	92.402658	239	1234	92.3956	249	1273	92.388084	259	1312	92.379539	269	1351	92.371123	278
1196	92.402585	240	1235	92.395585	249	1274	92.387977	259	1313	92.379393	269	1352	92.370873	279
1197	92.402459	240	1236	92.395523	250	1275	92.387877	259	1314	92.378525	269	1353	92.370638	279
1198	92.40228	240	1237	92.395486	250	1276	92.387426	260	1315	92.378494	269	1354	92.370503	279
1199	92.402237	240	1238	92.394916	250	1277	92.387188	260	1316	92.378357	270	1355	92.370265	279
1200	92.402025	241	1239	92.394798	250	1278	92.386588	260	1317	92.378162	270	1356	92.369932	280
1201	92.401698	241	1240	92.394559	251	1279	92.386392	260	1318	92.378122	270	1357	92.369719	280
1202	92.401381	241	1241	92.394474	251	1280	92.386017	261	1319	92.377914	270	1358	92.369682	280
1203	92.401298	241	1242	92.394285	251	1281	92.385704	261	1320	92.377826	271	1359	92.369651	280
1204	92.401205	242	1243	92.39408	251	1282	92.385429	261	1321	92.377795	271	1360	92.369156	281
1205	92.401163	242	1244	92.393947	252	1283	92.385106	261	1322	92.37752	271	1361	92.369094	281
1206	92.401042	242	1245	92.393723	252	1284	92.385014	262	1323	92.377291	271	1362	92.36905	281
1207	92.400774	242	1246	92.393598	252	1285	92.384139	262	1324	92.377282	272	1363	92.368659	281
1208	92.40059	243	1247	92.393393	252	1286	92.383899	262	1325	92.377134	272	1364	92.368099	282
1209	92.400575	243	1248	92.392883	253	1287	92.383809	262	1326	92.377106	272	1365	92.367873	282

G. Zerbache F.

CORTE 600mm (2)

N°	Velocidad (RPM)	Posición (mm)	N°	Velocidad (RPM)	Posición (mm)	N°	Velocidad (RPM)	Posición (mm)	N°	Velocidad (RPM)	Posición (mm)	N°	Velocidad (RPM)	Posición (mm)
1366	92.367652	0	1405	92.358819	292	1444	92.346391	302	1483	92.335175	311	1522	92.327423	321
1367	92.367565	282	1406	92.35824	292	1445	92.346292	302	1484	92.334979	312	1523	92.327282	321
1368	92.367038	283	1407	92.357964	292	1446	92.345742	302	1485	92.334482	312	1524	92.327109	322
1369	92.366942	283	1408	92.357849	293	1447	92.345634	302	1486	92.334408	312	1525	92.326529	322
1370	92.366155	283	1409	92.357617	293	1448	92.345603	303	1487	92.334368	312	1526	92.326497	322
1371	92.365284	283	1410	92.357059	293	1449	92.345375	303	1488	92.334318	313	1527	92.326461	322
1372	92.364921	284	1411	92.356911	293	1450	92.343897	303	1489	92.33405	313	1528	92.325988	323
1373	92.364856	284	1412	92.356103	294	1451	92.343801	303	1490	92.333714	313	1529	92.325779	323
1374	92.364853	284	1413	92.356067	294	1452	92.343092	304	1491	92.333595	313	1530	92.325729	323
1375	92.364814	284	1414	92.355913	294	1453	92.342665	304	1492	92.333449	314	1531	92.325244	323
1376	92.36471	285	1415	92.355548	294	1454	92.342505	304	1493	92.333419	314	1532	92.325095	324
1377	92.364309	285	1416	92.35548	295	1455	92.342454	304	1494	92.333403	314	1533	92.325073	324
1378	92.364006	285	1417	92.354896	295	1456	92.3417	305	1495	92.333399	314	1534	92.32507	324
1379	92.36392	285	1418	92.354568	295	1457	92.341646	305	1496	92.333395	315	1535	92.325042	324
1380	92.36356	286	1419	92.353857	295	1458	92.341496	305	1497	92.333376	315	1536	92.325007	325
1381	92.363545	286	1420	92.353581	296	1459	92.341281	305	1498	92.333344	315	1537	92.324829	325
1382	92.362661	286	1421	92.353432	296	1460	92.340787	306	1499	92.333246	315	1538	92.324029	325
1383	92.362651	286	1422	92.35323	296	1461	92.340758	306	1500	92.333162	316	1539	92.323786	325
1384	92.362339	287	1423	92.352995	296	1462	92.340698	306	1501	92.332678	316	1540	92.323403	326
1385	92.362125	287	1424	92.352645	297	1463	92.340208	306	1502	92.332624	316	1541	92.323299	326
1386	92.362124	287	1425	92.352098	297	1464	92.340093	307	1503	92.332523	316	1542	92.323072	326
1387	92.361962	287	1426	92.351509	297	1465	92.339929	307	1504	92.33232	317	1543	92.322989	326
1388	92.361873	288	1427	92.351453	297	1466	92.33959	307	1505	92.332212	317	1544	92.32281	327
1389	92.361768	288	1428	92.351158	298	1467	92.339545	307	1506	92.331525	317	1545	92.322717	327
1390	92.36169	288	1429	92.351155	298	1468	92.338738	308	1507	92.331507	317	1546	92.322497	327
1391	92.361431	288	1430	92.35111	298	1469	92.338655	308	1508	92.331288	318	1547	92.321967	327
1392	92.36139	289	1431	92.350433	298	1470	92.338465	308	1509	92.331091	318	1548	92.321739	328
1393	92.361279	289	1432	92.349972	299	1471	92.338255	308	1510	92.330431	318	1549	92.321515	328
1394	92.360848	289	1433	92.349925	299	1472	92.337811	309	1511	92.330304	318	1550	92.32094	328
1395	92.360567	289	1434	92.349869	299	1473	92.337496	309	1512	92.329973	319	1551	92.320621	328
1396	92.360559	290	1435	92.348741	299	1474	92.337493	309	1513	92.329914	319	1552	92.320533	329
1397	92.360515	290	1436	92.348634	300	1475	92.337215	309	1514	92.32979	319	1553	92.319869	329
1398	92.360272	290	1437	92.348443	300	1476	92.33674	310	1515	92.329426	319	1554	92.319814	329
1399	92.360114	290	1438	92.348308	300	1477	92.336723	310	1516	92.328945	320	1555	92.319701	329
1400	92.36001	291	1439	92.34801	300	1478	92.336519	310	1517	92.328694	320	1556	92.319634	330
1401	92.359921	291	1440	92.347922	301	1479	92.336348	310	1518	92.328359	320	1557	92.319619	330
1402	92.359145	291	1441	92.347717	301	1480	92.336246	311	1519	92.328328	320	1558	92.319334	330
1403	92.35899	291	1442	92.347686	301	1481	92.33621	311	1520	92.327967	321	1559	92.319321	330
1404	92.358958	292	1443	92.34699	301	1482	92.335268	311	1521	92.327718	321	1560	92.318601	331

Garbache F.

CORTE 600mm (2)

N°	Velocidad (RPM)	Posición (mm)	N°	Velocidad (RPM)	Posición (mm)	N°	Velocidad (RPM)	Posición (mm)	N°	Velocidad (RPM)	Posición (mm)	N°	Velocidad (RPM)	Posición (mm)
1561	92.318186	0	1600	92.307847	341	1639	92.298202	350	1678	92.289326	360	1717	92.282475	370
1562	92.317645	331	1601	92.307295	341	1640	92.298199	351	1679	92.289218	360	1718	92.282458	370
1563	92.317319	331	1602	92.306443	341	1641	92.29795	351	1680	92.289167	361	1719	92.281883	370
1564	92.317307	332	1603	92.306244	341	1642	92.297765	351	1681	92.288717	361	1720	92.281787	371
1565	92.317226	332	1604	92.305973	342	1643	92.29761	351	1682	92.288433	361	1721	92.281655	371
1566	92.317061	332	1605	92.305726	342	1644	92.297486	352	1683	92.288276	361	1722	92.281351	371
1567	92.316802	332	1606	92.305679	342	1645	92.29713	352	1684	92.2882	362	1723	92.28124	371
1568	92.316462	333	1607	92.305407	342	1646	92.29619	352	1685	92.287928	362	1724	92.281159	372
1569	92.316245	333	1608	92.305372	343	1647	92.296043	352	1686	92.287571	362	1725	92.281096	372
1570	92.316178	333	1609	92.305372	343	1648	92.295882	353	1687	92.287469	362	1726	92.280456	372
1571	92.31606	333	1610	92.305016	343	1649	92.295853	353	1688	92.287229	363	1727	92.280427	372
1572	92.315979	334	1611	92.304738	343	1650	92.295558	353	1689	92.287165	363	1728	92.280256	373
1573	92.315777	334	1612	92.304212	344	1651	92.295497	353	1690	92.287097	363	1729	92.279956	373
1574	92.315731	334	1613	92.303925	344	1652	92.295268	354	1691	92.286872	363	1730	92.279947	373
1575	92.315484	334	1614	92.303912	344	1653	92.295044	354	1692	92.286763	364	1731	92.279768	373
1576	92.314751	335	1615	92.303829	344	1654	92.295016	354	1693	92.286715	364	1732	92.279709	374
1577	92.314727	335	1616	92.30376	345	1655	92.294373	354	1694	92.286483	364	1733	92.279671	374
1578	92.314264	335	1617	92.303731	345	1656	92.293744	355	1695	92.286477	364	1734	92.279388	374
1579	92.313697	335	1618	92.303252	345	1657	92.293296	355	1696	92.286419	365	1735	92.279095	374
1580	92.313616	336	1619	92.303033	345	1658	92.293203	355	1697	92.286328	365	1736	92.279002	375
1581	92.31359	336	1620	92.302911	346	1659	92.293155	355	1698	92.28629	365	1737	92.278998	375
1582	92.313565	336	1621	92.302675	346	1660	92.292928	356	1699	92.285955	365	1738	92.278975	375
1583	92.31354	336	1622	92.302639	346	1661	92.292569	356	1700	92.285675	366	1739	92.278665	375
1584	92.313514	337	1623	92.302445	346	1662	92.292544	356	1701	92.28567	366	1740	92.278274	376
1585	92.31335	337	1624	92.302312	347	1663	92.291961	356	1702	92.285452	366	1741	92.278141	376
1586	92.313337	337	1625	92.302219	347	1664	92.291905	357	1703	92.285093	366	1742	92.278113	376
1587	92.313274	337	1626	92.301734	347	1665	92.29184	357	1704	92.284835	367	1743	92.278061	376
1588	92.313252	338	1627	92.301691	347	1666	92.291788	357	1705	92.284392	367	1744	92.277126	377
1589	92.311806	338	1628	92.301483	348	1667	92.291423	357	1706	92.283919	367	1745	92.276724	377
1590	92.310804	338	1629	92.301047	348	1668	92.291369	358	1707	92.283783	367	1746	92.276621	377
1591	92.310762	338	1630	92.30072	348	1669	92.291139	358	1708	92.283369	368	1747	92.275853	377
1592	92.309289	339	1631	92.300167	348	1670	92.290421	358	1709	92.283294	368	1748	92.275669	378
1593	92.309038	339	1632	92.300153	349	1671	92.290415	358	1710	92.283273	368	1749	92.275294	378
1594	92.308787	339	1633	92.299941	349	1672	92.290241	359	1711	92.283024	368	1750	92.275259	378
1595	92.308622	339	1634	92.299605	349	1673	92.290186	359	1712	92.28296	369	1751	92.275236	378
1596	92.308586	340	1635	92.299516	349	1674	92.289973	359	1713	92.282774	369	1752	92.275091	379
1597	92.308572	340	1636	92.299326	350	1675	92.289675	359	1714	92.282767	369	1753	92.274903	379
1598	92.308542	340	1637	92.29923	350	1676	92.289672	360	1715	92.282665	369	1754	92.274764	379
1599	92.307932	340	1638	92.298515	350	1677	92.289553	360	1716	92.282564	370	1755	92.274207	379

Garbache F.

CORTE 600mm (2)

N°	Velocidad (RPM)	Posición (mm)	N°	Velocidad (RPM)	Posición (mm)	N°	Velocidad (RPM)	Posición (mm)	N°	Velocidad (RPM)	Posición (mm)	N°	Velocidad (RPM)	Posición (mm)
1756	92.274145	0	1795	92.265547	389	1834	92.257137	399	1873	92.248764	409	1912	92.240369	419
1757	92.273426	380	1796	92.265277	390	1835	92.257086	399	1874	92.248339	409	1913	92.240251	419
1758	92.273406	380	1797	92.264443	390	1836	92.256745	400	1875	92.247975	409	1914	92.240008	419
1759	92.273255	380	1798	92.264259	390	1837	92.256454	400	1876	92.247883	410	1915	92.239402	419
1760	92.273202	381	1799	92.263878	390	1838	92.256223	400	1877	92.247722	410	1916	92.239232	420
1761	92.273077	381	1800	92.263535	391	1839	92.255846	400	1878	92.246871	410	1917	92.238332	420
1762	92.272528	381	1801	92.263411	391	1840	92.255695	401	1879	92.246812	410	1918	92.237478	420
1763	92.272481	381	1802	92.263329	391	1841	92.254983	401	1880	92.246518	411	1919	92.23656	420
1764	92.272476	382	1803	92.263287	391	1842	92.254743	401	1881	92.246426	411	1920	92.236219	421
1765	92.272449	382	1804	92.263272	392	1843	92.254697	401	1882	92.246274	411	1921	92.235819	421
1766	92.272291	382	1805	92.262789	392	1844	92.254492	402	1883	92.246123	411	1922	92.235771	421
1767	92.272156	382	1806	92.262729	392	1845	92.254333	402	1884	92.246101	412	1923	92.235665	421
1768	92.272147	383	1807	92.262529	392	1846	92.254247	402	1885	92.246037	412	1924	92.235474	422
1769	92.272084	383	1808	92.262337	393	1847	92.254228	402	1886	92.246024	412	1925	92.235188	422
1770	92.271926	383	1809	92.260948	393	1848	92.254021	403	1887	92.24597	412	1926	92.234954	422
1771	92.271685	383	1810	92.260759	393	1849	92.253989	403	1888	92.245844	413	1927	92.234894	422
1772	92.271616	384	1811	92.26075	393	1850	92.253828	403	1889	92.245822	413	1928	92.234886	423
1773	92.271217	384	1812	92.260439	394	1851	92.253666	403	1890	92.245386	413	1929	92.234696	423
1774	92.271111	384	1813	92.260309	394	1852	92.252949	404	1891	92.245378	413	1930	92.234579	423
1775	92.270954	384	1814	92.260258	394	1853	92.252396	404	1892	92.245299	414	1931	92.234462	423
1776	92.27051	385	1815	92.2601	394	1854	92.25229	404	1893	92.24526	414	1932	92.2341	424
1777	92.270375	385	1816	92.260036	395	1855	92.252289	404	1894	92.24519	414	1933	92.234007	424
1778	92.27028	385	1817	92.259779	395	1856	92.25217	405	1895	92.245168	414	1934	92.233617	424
1779	92.270237	385	1818	92.259773	395	1857	92.251786	405	1896	92.24492	415	1935	92.233506	424
1780	92.270166	386	1819	92.259738	395	1858	92.2515	405	1897	92.244188	415	1936	92.233455	425
1781	92.269975	386	1820	92.259005	396	1859	92.251172	405	1898	92.244177	415	1937	92.232986	425
1782	92.268516	386	1821	92.258654	396	1860	92.251171	406	1899	92.244108	415	1938	92.232589	425
1783	92.268268	386	1822	92.258482	396	1861	92.250808	406	1900	92.243977	416	1939	92.232428	425
1784	92.268259	387	1823	92.258257	396	1862	92.249825	406	1901	92.243678	416	1940	92.231931	426
1785	92.268103	387	1824	92.258212	397	1863	92.249818	406	1902	92.242815	416	1941	92.231693	426
1786	92.267722	387	1825	92.258132	397	1864	92.249682	407	1903	92.242757	416	1942	92.231671	426
1787	92.267534	387	1826	92.257803	397	1865	92.24967	407	1904	92.242621	417	1943	92.231601	426
1788	92.267198	388	1827	92.257747	397	1866	92.249616	407	1905	92.2425	417	1944	92.23122	427
1789	92.267191	388	1828	92.257541	398	1867	92.249613	407	1906	92.2425	417	1945	92.231127	427
1790	92.267159	388	1829	92.257339	398	1868	92.249444	408	1907	92.241926	417	1946	92.231068	427
1791	92.267051	388	1830	92.257309	398	1869	92.249431	408	1908	92.241056	418	1947	92.230811	427
1792	92.266639	389	1831	92.257297	398	1870	92.249288	408	1909	92.240966	418	1948	92.230267	428
1793	92.266471	389	1832	92.257261	399	1871	92.249066	408	1910	92.240819	418	1949	92.230161	428
1794	92.2659	389	1833	92.257241	399	1872	92.248779	409	1911	92.240752	418	1950	92.22988	428

Garbache F.

CORTE 600mm (2)

N°	Velocidad (RPM)	Posición (mm)	N°	Velocidad (RPM)	Posición (mm)	N°	Velocidad (RPM)	Posición (mm)	N°	Velocidad (RPM)	Posición (mm)	N°	Velocidad (RPM)	Posición (mm)
1951	92.229725	0	1990	92.220911	438	2029	92.209568	448	2068	92.201251	458	2107	92.192493	467
1952	92.229103	429	1991	92.220853	438	2030	92.209501	448	2069	92.201246	458	2108	92.192374	468
1953	92.229074	429	1992	92.220768	439	2031	92.209163	448	2070	92.201149	458	2109	92.192207	468
1954	92.228944	429	1993	92.219831	439	2032	92.209131	449	2071	92.200893	458	2110	92.192192	468
1955	92.227374	429	1994	92.219777	439	2033	92.209004	449	2072	92.200645	459	2111	92.192039	468
1956	92.226926	430	1995	92.218912	439	2034	92.208975	449	2073	92.200563	459	2112	92.191658	469
1957	92.226892	430	1996	92.218889	440	2035	92.208863	449	2074	92.199617	459	2113	92.191518	469
1958	92.226393	430	1997	92.218118	440	2036	92.208438	450	2075	92.199449	459	2114	92.191172	469
1959	92.226346	430	1998	92.217971	440	2037	92.208432	450	2076	92.199136	460	2115	92.190662	469
1960	92.225612	431	1999	92.217611	440	2038	92.208288	450	2077	92.199102	460	2116	92.190365	470
1961	92.225591	431	2000	92.216921	441	2039	92.207911	450	2078	92.198441	460	2117	92.190364	470
1962	92.225332	431	2001	92.216612	441	2040	92.207759	451	2079	92.198325	460	2118	92.190236	470
1963	92.224909	431	2002	92.216587	441	2041	92.207291	451	2080	92.198147	461	2119	92.190044	470
1964	92.224743	432	2003	92.216333	441	2042	92.207235	451	2081	92.198114	461	2120	92.189388	471
1965	92.224381	432	2004	92.216244	442	2043	92.207156	451	2082	92.197726	461	2121	92.189269	471
1966	92.224107	432	2005	92.215863	442	2044	92.206561	452	2083	92.197704	461	2122	92.189221	471
1967	92.224004	432	2006	92.215384	442	2045	92.206463	452	2084	92.197557	462	2123	92.188846	471
1968	92.223852	433	2007	92.214808	442	2046	92.206422	452	2085	92.197067	462	2124	92.18872	472
1969	92.223786	433	2008	92.214548	443	2047	92.206133	452	2086	92.196913	462	2125	92.188596	472
1970	92.223504	433	2009	92.214541	443	2048	92.205948	453	2087	92.196282	462	2126	92.188337	472
1971	92.223466	433	2010	92.214218	443	2049	92.205892	453	2088	92.195728	463	2127	92.18815	472
1972	92.223403	434	2011	92.214162	443	2050	92.205715	453	2089	92.195634	463	2128	92.187954	473
1973	92.223385	434	2012	92.214074	444	2051	92.205488	453	2090	92.195568	463	2129	92.187918	473
1974	92.223187	434	2013	92.213792	444	2052	92.20535	454	2091	92.195429	463	2130	92.187862	473
1975	92.223027	434	2014	92.213638	444	2053	92.205328	454	2092	92.195415	464	2131	92.187862	473
1976	92.222789	435	2015	92.213604	444	2054	92.205147	454	2093	92.195286	464	2132	92.187265	474
1977	92.222755	435	2016	92.213574	445	2055	92.20482	454	2094	92.195256	464	2133	92.186965	474
1978	92.222401	435	2017	92.213058	445	2056	92.204772	455	2095	92.194789	464	2134	92.186912	474
1979	92.222389	435	2018	92.212755	445	2057	92.204393	455	2096	92.194481	465	2135	92.186652	474
1980	92.222113	436	2019	92.212595	445	2058	92.204202	455	2097	92.194202	465	2136	92.186491	475
1981	92.22203	436	2020	92.212166	446	2059	92.202827	455	2098	92.194101	465	2137	92.186453	475
1982	92.221815	436	2021	92.211995	446	2060	92.202812	456	2099	92.194058	465	2138	92.186212	475
1983	92.221774	436	2022	92.211581	446	2061	92.202719	456	2100	92.193994	466	2139	92.185679	475
1984	92.221538	437	2023	92.211409	446	2062	92.202712	456	2101	92.193806	466	2140	92.185665	476
1985	92.221515	437	2024	92.211271	447	2063	92.201902	456	2102	92.193689	466	2141	92.18545	476
1986	92.221483	437	2025	92.211042	447	2064	92.201736	457	2103	92.193652	466	2142	92.185182	476
1987	92.221438	437	2026	92.210997	447	2065	92.201563	457	2104	92.192946	467	2143	92.184935	476
1988	92.221327	438	2027	92.210855	447	2066	92.201463	457	2105	92.192809	467	2144	92.18492	477
1989	92.22098	438	2028	92.210537	448	2067	92.201375	457	2106	92.192612	467	2145	92.184794	477

Garbache F.

CORTE 600mm (2)

N°	Velocidad (RPM)	Posición (mm)	N°	Velocidad (RPM)	Posición (mm)	N°	Velocidad (RPM)	Posición (mm)	N°	Velocidad (RPM)	Posición (mm)	N°	Velocidad (RPM)	Posición (mm)
2146	92.184756	0	2185	92.175382	487	2224	92.166138	497	2263	92.15999	506	2302	92.151003	516
2147	92.184615	477	2186	92.175217	487	2225	92.165951	497	2264	92.159641	507	2303	92.150438	516
2148	92.184359	478	2187	92.175076	487	2226	92.165947	497	2265	92.15957	507	2304	92.150389	517
2149	92.18426	478	2188	92.174944	488	2227	92.165548	497	2266	92.15937	507	2305	92.150334	517
2150	92.183977	478	2189	92.17467	488	2228	92.165295	498	2267	92.159368	507	2306	92.150085	517
2151	92.183966	478	2190	92.174547	488	2229	92.165269	498	2268	92.159352	508	2307	92.149771	517
2152	92.183901	479	2191	92.174292	488	2230	92.165183	498	2269	92.159051	508	2308	92.148887	518
2153	92.183669	479	2192	92.173647	489	2231	92.164886	498	2270	92.158912	508	2309	92.147963	518
2154	92.18312	479	2193	92.173171	489	2232	92.164654	499	2271	92.158544	508	2310	92.14769	518
2155	92.182312	479	2194	92.173161	489	2233	92.164531	499	2272	92.157698	509	2311	92.147236	518
2156	92.182027	480	2195	92.17295	489	2234	92.164383	499	2273	92.157595	509	2312	92.146793	519
2157	92.182023	480	2196	92.172948	490	2235	92.16428	499	2274	92.157334	509	2313	92.146701	519
2158	92.181952	480	2197	92.172742	490	2236	92.164187	500	2275	92.157226	509	2314	92.145655	519
2159	92.181639	480	2198	92.172524	490	2237	92.164152	500	2276	92.157023	510	2315	92.145605	519
2160	92.181619	481	2199	92.172485	490	2238	92.164085	500	2277	92.15657	510	2316	92.145334	520
2161	92.180856	481	2200	92.171972	491	2239	92.163455	500	2278	92.156564	510	2317	92.145318	520
2162	92.180617	481	2201	92.17146	491	2240	92.163027	501	2279	92.156524	510	2318	92.145276	520
2163	92.180013	481	2202	92.171344	491	2241	92.162995	501	2280	92.15649	511	2319	92.14503	520
2164	92.179974	482	2203	92.171181	491	2242	92.162981	501	2281	92.156277	511	2320	92.144995	521
2165	92.179953	482	2204	92.170992	492	2243	92.162966	501	2282	92.156076	511	2321	92.144845	521
2166	92.179869	482	2205	92.170774	492	2244	92.162599	502	2283	92.156015	511	2322	92.143967	521
2167	92.179713	482	2206	92.170621	492	2245	92.162376	502	2284	92.155864	512	2323	92.143925	521
2168	92.179682	483	2207	92.170465	492	2246	92.16234	502	2285	92.155219	512	2324	92.142866	522
2169	92.179299	483	2208	92.170188	493	2247	92.162178	502	2286	92.155118	512	2325	92.142666	522
2170	92.179275	483	2209	92.17004	493	2248	92.162038	503	2287	92.155117	512	2326	92.14263	522
2171	92.178449	483	2210	92.170025	493	2249	92.161985	503	2288	92.15497	513	2327	92.142538	522
2172	92.178325	484	2211	92.169828	493	2250	92.16193	503	2289	92.154434	513	2328	92.142332	523
2173	92.178246	484	2212	92.169664	494	2251	92.161896	503	2290	92.153591	513	2329	92.142312	523
2174	92.177742	484	2213	92.1696	494	2252	92.161751	504	2291	92.153424	513	2330	92.142102	523
2175	92.177732	484	2214	92.169173	494	2253	92.161613	504	2292	92.15303	514	2331	92.141589	523
2176	92.177044	485	2215	92.169027	494	2254	92.161576	504	2293	92.152929	514	2332	92.140907	524
2177	92.176731	485	2216	92.168784	495	2255	92.161458	504	2294	92.152872	514	2333	92.140803	524
2178	92.176347	485	2217	92.168608	495	2256	92.161415	505	2295	92.152491	514	2334	92.140779	524
2179	92.176319	485	2218	92.167733	495	2257	92.161159	505	2296	92.152048	515	2335	92.140666	524
2180	92.17585	486	2219	92.167542	495	2258	92.161091	505	2297	92.152042	515	2336	92.140539	525
2181	92.175802	486	2220	92.166826	496	2259	92.160972	505	2298	92.151991	515	2337	92.140384	525
2182	92.175792	486	2221	92.166725	496	2260	92.160304	506	2299	92.151606	515	2338	92.140293	525
2183	92.175621	486	2222	92.166395	496	2261	92.160264	506	2300	92.151381	516	2339	92.140233	525
2184	92.175553	487	2223	92.166349	496	2262	92.160168	506	2301	92.151116	516	2340	92.139982	526

J. Zorobache F.

CORTE 600mm (2)

N°	Velocidad (RPM)	Posición (mm)	N°	Velocidad (RPM)	Posición (mm)	N°	Velocidad (RPM)	Posición (mm)	N°	Velocidad (RPM)	Posición (mm)	N°	Velocidad (RPM)	Posición (mm)
2341	92.13922	0	2380	92.13385	536	2419	92.125397	545	2458	92.113241	555	2497	92.10511	565
2342	92.139206	526	2381	92.133805	536	2420	92.125345	546	2459	92.112677	555	2498	92.104742	565
2343	92.139003	526	2382	92.133536	536	2421	92.125326	546	2460	92.11186	556	2499	92.104312	565
2344	92.138879	527	2383	92.13341	536	2422	92.12504	546	2461	92.111856	556	2500	92.103851	566
2345	92.138778	527	2384	92.132926	537	2423	92.125026	546	2462	92.111819	556	2501	92.102886	566
2346	92.138547	527	2385	92.13244	537	2424	92.124611	547	2463	92.11163	556	2502	92.102375	566
2347	92.13811	527	2386	92.132377	537	2425	92.124197	547	2464	92.111591	557	2503	92.10225	566
2348	92.13808	528	2387	92.132341	537	2426	92.12419	547	2465	92.111433	557	2504	92.101954	567
2349	92.138057	528	2388	92.132063	538	2427	92.123924	547	2466	92.111414	557	2505	92.101763	567
2350	92.138023	528	2389	92.131637	538	2428	92.123819	548	2467	92.111259	557	2506	92.101618	567
2351	92.137979	528	2390	92.131627	538	2429	92.122939	548	2468	92.111233	558	2507	92.101492	567
2352	92.137949	529	2391	92.131134	538	2430	92.12287	548	2469	92.111208	558	2508	92.101056	568
2353	92.137942	529	2392	92.131033	539	2431	92.122647	548	2470	92.111116	558	2509	92.101043	568
2354	92.137903	529	2393	92.130926	539	2432	92.122156	549	2471	92.110944	558	2510	92.100973	568
2355	92.137809	529	2394	92.130917	539	2433	92.121853	549	2472	92.110803	559	2511	92.100968	568
2356	92.137714	530	2395	92.130711	539	2434	92.121739	549	2473	92.110787	559	2512	92.100943	569
2357	92.137563	530	2396	92.129563	540	2435	92.121734	549	2474	92.110771	559	2513	92.100912	569
2358	92.137552	530	2397	92.12955	540	2436	92.121363	550	2475	92.110503	559	2514	92.100697	569
2359	92.137324	530	2398	92.129507	540	2437	92.120902	550	2476	92.109915	560	2515	92.100628	569
2360	92.136756	531	2399	92.1295	540	2438	92.120856	550	2477	92.109662	560	2516	92.100616	570
2361	92.136685	531	2400	92.129365	541	2439	92.120792	550	2478	92.10961	560	2517	92.100424	570
2362	92.136506	531	2401	92.129195	541	2440	92.120727	551	2479	92.109181	560	2518	92.100355	570
2363	92.136495	531	2402	92.128974	541	2441	92.120581	551	2480	92.10906	561	2519	92.100029	570
2364	92.136354	532	2403	92.128948	541	2442	92.120279	551	2481	92.108905	561	2520	92.099886	571
2365	92.13611	532	2404	92.128444	542	2443	92.119887	551	2482	92.108726	561	2521	92.099752	571
2366	92.136081	532	2405	92.128281	542	2444	92.11968	552	2483	92.108306	561	2522	92.09924	571
2367	92.136012	532	2406	92.1278	542	2445	92.118146	552	2484	92.108125	562	2523	92.099085	571
2368	92.135434	533	2407	92.127579	542	2446	92.117387	552	2485	92.107981	562	2524	92.098953	572
2369	92.135107	533	2408	92.127512	543	2447	92.117239	552	2486	92.107924	562	2525	92.098691	572
2370	92.135075	533	2409	92.127332	543	2448	92.116822	553	2487	92.107331	562	2526	92.098525	572
2371	92.134899	533	2410	92.127256	543	2449	92.116686	553	2488	92.10707	563	2527	92.098179	572
2372	92.134811	534	2411	92.126715	543	2450	92.116393	553	2489	92.10649	563	2528	92.097545	573
2373	92.134742	534	2412	92.126688	544	2451	92.116057	553	2490	92.10626	563	2529	92.097414	573
2374	92.13462	534	2413	92.126172	544	2452	92.115447	554	2491	92.106249	563	2530	92.097272	573
2375	92.134456	534	2414	92.126098	544	2453	92.115041	554	2492	92.105962	564	2531	92.096443	573
2376	92.134288	535	2415	92.125876	544	2454	92.114971	554	2493	92.105742	564	2532	92.096262	574
2377	92.134271	535	2416	92.125685	545	2455	92.114841	554	2494	92.105622	564	2533	92.096128	574
2378	92.134116	535	2417	92.125547	545	2456	92.114668	555	2495	92.105379	564	2534	92.096068	574
2379	92.133852	535	2418	92.125518	545	2457	92.113579	555	2496	92.105374	565	2535	92.095804	574

Garbache F.

CORTE 600mm (2)

N°	Velocidad (RPM)	Posición (mm)	N°	Velocidad (RPM)	Posición (mm)	N°	Velocidad (RPM)	Posición (mm)	N°	Velocidad (RPM)	Posición (mm)	N°	Velocidad (RPM)	Posición (mm)
2536	92.095487	0	2575	92.088058	584	2614	87.942876	594	2653	0	597	2692	0	597
2537	92.095388	575	2576	92.087433	585	2615	86.233802	595	2654	0	597	2693	0	597
2538	92.094984	575	2577	92.087349	585	2616	81.517034	595	2655	0	597	2694	0	597
2539	92.094867	575	2578	92.086817	585	2617	68.081528	595	2656	0	597	2695	0	597
2540	92.094383	576	2579	92.086705	585	2618	53.41224	595	2657	0	597	2696	0	597
2541	92.094161	576	2580	92.086224	586	2619	47.183408	596	2658	0	597	2697	0	597
2542	92.094111	576	2581	92.086039	586	2620	44.926284	596	2659	0	597	2698	0	597
2543	92.093957	576	2582	92.085983	586	2621	41.596697	596	2660	0	597	2699	0	597
2544	92.093895	577	2583	92.08586	586	2622	32.4334	596	2661	0	597	2700	0	597
2545	92.093697	577	2584	92.085597	587	2623	22.636009	597	2662	0	597	2701	0	597
2546	92.093584	577	2585	92.085571	587	2624	22.013126	597	2663	0	597	2702	0	597
2547	92.093202	577	2586	92.085527	587	2625	18.002445	597	2664	0	597	2703	0	597
2548	92.093155	578	2587	92.084529	587	2626	16.160028	597	2665	0	597	2704	0	597
2549	92.093076	578	2588	92.084476	588	2627	12.846543	597	2666	0	597	2705	0	597
2550	92.093014	578	2589	92.084432	588	2628	4.893324	597	2667	0	597	2706	0	597
2551	92.092738	578	2590	92.084059	588	2629	2.121494	597	2668	0	597	2707	0	597
2552	92.092694	579	2591	92.083847	588	2630	0	597	2669	0	597	2708	0	597
2553	92.092542	579	2592	92.083801	589	2631	0	597	2670	0	597	2709	0	597
2554	92.092443	579	2593	92.083343	589	2632	0	597	2671	0	597	2710	0	597
2555	92.092135	579	2594	92.082853	589	2633	0	597	2672	0	597	2711	0	597
2556	92.091986	580	2595	92.082813	589	2634	0	597	2673	0	597	2712	0	597
2557	92.091944	580	2596	92.082547	590	2635	0	597	2674	0	597	2713	0	597
2558	92.091814	580	2597	92.082517	590	2636	0	597	2675	0	597	2714	0	597
2559	92.091191	580	2598	92.082058	590	2637	0	597	2676	0	597	2715	0	597
2560	92.091114	581	2599	92.08153	590	2638	0	597	2677	0	597	2716	0	597
2561	92.090991	581	2600	92.081372	591	2639	0	597	2678	0	597	2717	0	597
2562	92.090926	581	2601	92.081317	591	2640	0	597	2679	0	597	2718	0	597
2563	92.090813	581	2602	92.080951	591	2641	0	597	2680	0	597	2719	0	597
2564	92.089883	582	2603	92.080911	591	2642	0	597	2681	0	597	2720	0	597
2565	92.089872	582	2604	92.080713	592	2643	0	597	2682	0	597	2721	0	597
2566	92.089549	582	2605	92.080088	592	2644	0	597	2683	0	597	2722	0	597
2567	92.089278	582	2606	92.080069	592	2645	0	597	2684	0	597	2723	0	597
2568	92.089259	583	2607	92.079684	592	2646	0	597	2685	0	597	2724	0	597
2569	92.089119	583	2608	92.079547	593	2647	0	597	2686	0	597	2725	0	597
2570	92.088719	583	2609	92.079152	593	2648	0	597	2687	0	597	2726	0	597
2571	92.08861	583	2610	92.079085	593	2649	0	597	2688	0	597	2727	0	597
2572	92.088485	584	2611	92.07879	593	2650	0	597	2689	0	597	2728	0	597
2573	92.088476	584	2612	92.078523	594	2651	0	597	2690	0	597	2729	0	597
2574	92.088122	584	2613	92.078136	594	2652	0	597	2691	0	597	2730	0	597

Garbache F.

CORTE 600mm (3)

N°	Velocidad (RPM)	Posición (mm)	N°	Velocidad (RPM)	Posición (mm)	N°	Velocidad (RPM)	Posición (mm)	N°	Velocidad (RPM)	Posición (mm)	N°	Velocidad (RPM)	Posición (mm)
1	0	0	40	37.713299	0	79	64.134131	0	118	91.792963	2	157	92.854688	11
2	0.291522	0	41	39.036832	0	80	64.510331	0	119	92.68711	2	158	92.848809	11
3	0.649623	0	42	39.889621	0	81	64.790007	0	120	92.97286	2	159	92.827627	11
4	2.111485	0	43	40.307752	0	82	65.409993	0	121	93.020336	3	160	92.703447	11
5	2.518362	0	44	41.303105	0	83	66.276941	0	122	93.036915	3	161	92.697335	11
6	3.901213	0	45	42.214721	0	84	66.572827	0	123	94.363342	3	162	92.670195	11
7	4.739593	0	46	43.778099	0	85	66.846374	0	124	94.329117	3	163	92.65108	11
8	5.282923	0	47	44.079002	0	86	66.893665	0	125	94.328289	4	164	92.646195	11
9	6.115542	0	48	46.096358	0	87	68.001899	0	126	94.32735	4	165	92.639207	12
10	6.394705	0	49	46.84694	0	88	68.583274	0	127	94.303381	4	166	92.635011	12
11	9.548312	0	50	48.538685	0	89	69.002863	1	128	94.292054	4	167	92.610832	12
12	10.284279	0	51	49.03584	0	90	69.203195	1	129	94.230638	5	168	92.60012	12
13	12.65948	0	52	49.079116	0	91	70.968855	1	130	94.222765	5	169	92.553217	13
14	12.825359	0	53	50.190526	0	92	71.222663	1	131	94.190256	5	170	92.541618	13
15	13.887059	0	54	50.667446	0	93	72.576701	1	132	94.163479	5	171	92.474376	13
16	14.945112	0	55	50.784824	0	94	72.82805	1	133	94.153192	5	172	92.411452	13
17	15.650549	0	56	50.872707	0	95	73.573247	1	134	94.062434	5	173	92.370294	13
18	15.721335	0	57	53.43134	0	96	73.917908	1	135	94.034557	5	174	92.315536	13
19	16.118006	0	58	53.78623	0	97	74.044281	1	136	93.963299	5	175	92.264532	13
20	16.124979	0	59	54.141477	0	98	77.13876	1	137	93.885776	6	176	92.26444	14
21	16.561529	0	60	54.7896	0	99	79.11171	1	138	93.779283	6	177	92.239628	14
22	17.241702	0	61	55.098038	0	100	79.825714	1	139	93.684458	6	178	92.219813	14
23	18.375002	0	62	56.456506	0	101	79.87289	1	140	93.653895	6	179	92.21081	14
24	19.261193	0	63	56.592565	0	102	80.074558	1	141	93.592414	7	180	92.159932	14
25	19.320709	0	64	57.866217	0	103	80.51358	1	142	93.563965	7	181	92.145652	14
26	19.620229	0	65	59.138247	0	104	81.791053	1	143	93.508154	7	182	92.097074	14
27	21.438446	0	66	59.45279	0	105	82.126802	1	144	93.503215	7	183	92.307768	15
28	21.757819	0	67	59.53801	0	106	82.569591	1	145	93.487286	8	184	92.238565	15
29	23.785003	0	68	60.473515	0	107	82.712598	1	146	93.421428	8	185	92.274431	15
30	24.934357	0	69	61.139671	0	108	84.957243	1	147	93.402741	8	186	92.297902	15
31	27.109086	0	70	61.20998	0	109	85.667805	2	148	93.394262	8	187	92.306201	16
32	27.308402	0	71	61.312142	0	110	86.173296	2	149	93.307655	9	188	92.289292	16
33	31.817338	0	72	61.35647	0	111	87.083264	2	150	93.269518	9	189	92.199149	16
34	32.527336	0	73	61.56182	0	112	87.544586	2	151	93.187698	9	190	92.164562	16
35	33.578266	0	74	61.833246	0	113	87.749801	2	152	93.171938	9	191	92.153155	17
36	35.221611	0	75	62.256572	0	114	88.170844	2	153	93.106607	10	192	92.125132	17
37	35.274268	0	76	62.585924	0	115	88.925998	2	154	93.085441	10	193	92.257794	17
38	36.425013	0	77	62.70076	0	116	90.139156	2	155	92.95148	10	194	92.217287	17
39	36.47	0	78	63.974884	0	117	91.086181	2	156	92.912129	10	195	92.147036	18

G. Zorbache F.

CORTE 600mm (3)

N°	Velocidad (RPM)	Posición (mm)	N°	Velocidad (RPM)	Posición (mm)	N°	Velocidad (RPM)	Posición (mm)	N°	Velocidad (RPM)	Posición (mm)	N°	Velocidad (RPM)	Posición (mm)
196	92.274539	18	235	92.305452	23	274	92.123653	26	313	92.303395	32	352	92.260799	39
197	92.161811	18	236	92.127446	23	275	92.138196	26	314	92.265533	32	353	92.244685	40
198	92.334637	18	237	92.133214	23	276	92.297361	26	315	92.258624	32	354	92.288211	40
199	92.199153	19	238	92.189724	23	277	92.150403	26	316	92.122106	32	355	92.290921	40
200	92.326143	19	239	92.247533	24	278	92.19692	26	317	92.108182	32	356	92.152336	40
201	92.284488	19	240	92.340264	24	279	92.15289	27	318	92.259544	32	357	92.209323	40
202	92.169297	19	241	92.225503	24	280	92.180115	27	319	92.265453	32	358	92.174233	40
203	92.346649	20	242	92.286665	24	281	92.274049	27	320	92.21193	32	359	92.263133	40
204	92.200864	20	243	92.328501	24	282	92.304181	27	321	92.319542	33	360	92.235415	40
205	92.329833	20	244	92.247564	24	283	92.14939	27	322	92.256845	33	361	92.159331	41
206	92.197997	20	245	92.293752	24	284	92.248623	27	323	92.222588	33	362	92.346659	41
207	92.195243	21	246	92.309453	24	285	92.217459	27	324	92.194108	33	363	92.150439	41
208	92.243977	21	247	92.283151	24	286	92.276629	27	325	92.22252	34	364	92.278587	41
209	92.145133	21	248	92.331571	24	287	92.340867	27	326	92.279907	34	365	92.311953	42
210	92.253374	21	249	92.31921	24	288	92.106681	27	327	92.226532	34	366	92.26991	42
211	92.289421	21	250	92.158358	24	289	92.276959	27	328	92.124769	34	367	92.310425	42
212	92.157613	21	251	92.11138	25	290	92.287402	27	329	92.174405	35	368	92.135629	42
213	92.20815	21	252	92.131281	25	291	92.244705	27	330	92.175207	35	369	92.209627	43
214	92.110159	21	253	92.294283	25	292	92.112702	27	331	92.239106	35	370	92.180252	43
215	92.19156	22	254	92.113136	25	293	92.205014	27	332	92.204879	35	371	92.197418	43
216	92.323624	22	255	92.186457	25	294	92.303801	27	333	92.155271	36	372	92.311515	43
217	92.115352	22	256	92.275334	25	295	92.164918	27	334	92.210936	36	373	92.156475	44
218	92.16427	22	257	92.192089	25	296	92.336495	27	335	92.208519	36	374	92.158453	44
219	92.160157	22	258	92.167665	25	297	92.210408	28	336	92.346441	36	375	92.31644	44
220	92.17099	22	259	92.266391	26	298	92.301158	28	337	92.289708	37	376	92.161292	44
221	92.189128	22	260	92.221968	26	299	92.234587	28	338	92.258258	37	377	92.164353	45
222	92.291962	22	261	92.327523	26	300	92.254828	28	339	92.209746	37	378	92.337495	45
223	92.256212	22	262	92.134354	26	301	92.297232	29	340	92.160797	37	379	92.116065	45
224	92.331417	22	263	92.320291	26	302	92.209981	29	341	92.341882	37	380	92.166024	45
225	92.26624	22	264	92.256861	26	303	92.314377	29	342	92.105084	37	381	92.249227	45
226	92.11883	22	265	92.272438	26	304	92.137651	29	343	92.246654	37	382	92.297626	45
227	92.293377	23	266	92.288348	26	305	92.226966	30	344	92.163177	37	383	92.314351	45
228	92.249439	23	267	92.251272	26	306	92.139649	30	345	92.15114	38	384	92.257633	45
229	92.191378	23	268	92.196183	26	307	92.297936	30	346	92.264796	38	385	92.102203	46
230	92.160243	23	269	92.278545	26	308	92.248451	30	347	92.318805	38	386	92.258572	46
231	92.311135	23	270	92.281291	26	309	92.273525	31	348	92.267849	38	387	92.223281	46
232	92.279842	23	271	92.236685	26	310	92.243443	31	349	92.174081	39	388	92.285196	46
233	92.184582	23	272	92.228007	26	311	92.282473	31	350	92.104161	39	389	92.29516	47
234	92.235033	23	273	92.116865	26	312	92.128513	31	351	92.101197	39	390	92.302267	47

G. Zerbache F.

CORTE 600mm (3)

N°	Velocidad (RPM)	Posición (mm)	N°	Velocidad (RPM)	Posición (mm)	N°	Velocidad (RPM)	Posición (mm)	N°	Velocidad (RPM)	Posición (mm)	N°	Velocidad (RPM)	Posición (mm)
391	92.169982	0	430	92.124249	55	469	92.126438	63	508	92.18857	70	547	92.255102	78
392	92.12979	47	431	92.17776	55	470	92.133536	63	509	92.150073	70	548	92.321572	78
393	92.322659	48	432	92.281776	55	471	92.204615	63	510	92.10676	70	549	92.294728	78
394	92.105394	48	433	92.312587	56	472	92.115795	63	511	92.224114	70	550	92.300644	78
395	92.324354	48	434	92.295043	56	473	92.10806	63	512	92.211061	70	551	92.259385	78
396	92.183388	48	435	92.254223	56	474	92.217414	63	513	92.205897	71	552	92.201791	78
397	92.29976	48	436	92.321335	56	475	92.286493	63	514	92.194236	71	553	92.208351	79
398	92.221217	48	437	92.255723	56	476	92.298311	63	515	92.125644	71	554	92.136732	79
399	92.120428	48	438	92.195777	56	477	92.197648	64	516	92.115354	71	555	92.107688	79
400	92.270448	48	439	92.225831	56	478	92.29819	64	517	92.261551	72	556	92.248924	79
401	92.189376	49	440	92.147993	56	479	92.172063	64	518	92.187727	72	557	92.304831	80
402	92.221286	49	441	92.262116	57	480	92.140429	64	519	92.228198	72	558	92.267803	80
403	92.150873	49	442	92.220827	57	481	92.168716	65	520	92.306452	72	559	92.343826	80
404	92.182379	49	443	92.179522	57	482	92.245306	65	521	92.300513	73	560	92.131969	80
405	92.317998	50	444	92.192255	57	483	92.243609	65	522	92.160118	73	561	92.150242	81
406	92.138878	50	445	92.21754	58	484	92.169599	65	523	92.348201	73	562	92.216208	81
407	92.163439	50	446	92.112116	58	485	92.234071	66	524	92.332762	73	563	92.342342	81
408	92.144518	50	447	92.258377	58	486	92.177587	66	525	92.229567	74	564	92.280781	81
409	92.260311	51	448	92.229227	58	487	92.180352	66	526	92.103105	74	565	92.139454	82
410	92.218673	51	449	92.119345	59	488	92.263067	66	527	92.241975	74	566	92.227432	82
411	92.269704	51	450	92.11511	59	489	92.13164	67	528	92.151045	74	567	92.334244	82
412	92.314852	51	451	92.306405	59	490	92.20071	67	529	92.212617	74	568	92.278402	82
413	92.153655	52	452	92.215306	59	491	92.299571	67	530	92.148027	74	569	92.105708	82
414	92.246049	52	453	92.255871	60	492	92.260911	67	531	92.299032	74	570	92.140935	82
415	92.188973	52	454	92.236752	60	493	92.115562	67	532	92.233563	74	571	92.110645	82
416	92.341915	52	455	92.140654	60	494	92.337242	67	533	92.152888	75	572	92.283093	82
417	92.261254	52	456	92.221492	60	495	92.17997	67	534	92.245015	75	573	92.18805	83
418	92.217858	52	457	92.129762	60	496	92.106777	67	535	92.215139	75	574	92.158073	83
419	92.129194	52	458	92.241329	60	497	92.303992	68	536	92.224104	75	575	92.317574	83
420	92.317838	52	459	92.328692	60	498	92.262452	68	537	92.165635	76	576	92.347824	83
421	92.145554	53	460	92.227546	60	499	92.322981	68	538	92.230939	76	577	92.158838	84
422	92.296167	53	461	92.236417	61	500	92.232455	68	539	92.307241	76	578	92.147213	84
423	92.194157	53	462	92.143758	61	501	92.134077	69	540	92.120005	76	579	92.146249	84
424	92.307632	53	463	92.28016	61	502	92.235533	69	541	92.233238	77	580	92.310067	84
425	92.277692	54	464	92.303835	61	503	92.190861	69	542	92.21023	77	581	92.327855	85
426	92.306182	54	465	92.124117	62	504	92.317684	69	543	92.347798	77	582	92.340365	85
427	92.333046	54	466	92.119283	62	505	92.125925	70	544	92.349682	77	583	92.19317	85
428	92.225244	54	467	92.242135	62	506	92.138144	70	545	92.243456	78	584	92.196458	85
429	92.176801	55	468	92.188971	62	507	92.271273	70	546	92.199685	78	585	92.20653	85

Garbache F.

CORTE 600mm (3)

N°	Velocidad (RPM)	Posición (mm)	N°	Velocidad (RPM)	Posición (mm)	N°	Velocidad (RPM)	Posición (mm)	N°	Velocidad (RPM)	Posición (mm)	N°	Velocidad (RPM)	Posición (mm)
586	92.328088	0	625	92.143082	93	664	92.226097	101	703	92.264186	111	742	92.151635	121
587	92.295672	85	626	92.230285	93	665	92.286233	101	704	92.17737	111	743	92.127028	121
588	92.27867	85	627	92.142492	93	666	92.29707	102	705	92.336953	111	744	92.150475	121
589	92.114781	86	628	92.339206	94	667	92.233854	102	706	92.170652	112	745	92.148279	121
590	92.303271	86	629	92.138813	94	668	92.22268	102	707	92.28165	112	746	92.294086	122
591	92.178893	86	630	92.15705	94	669	92.172783	102	708	92.278911	112	747	92.113535	122
592	92.143605	86	631	92.213308	94	670	92.145627	103	709	92.138932	112	748	92.307202	122
593	92.122758	87	632	92.192122	95	671	92.214594	103	710	92.328668	113	749	92.258271	122
594	92.18094	87	633	92.296329	95	672	92.304121	103	711	92.212263	113	750	92.312805	123
595	92.219713	87	634	92.150388	95	673	92.175849	103	712	92.184296	113	751	92.23191	123
596	92.29624	87	635	92.150175	95	674	92.139958	104	713	92.140324	113	752	92.166689	123
597	92.101354	88	636	92.343528	95	675	92.276969	104	714	92.269154	114	753	92.23732	123
598	92.184951	88	637	92.177931	95	676	92.265171	104	715	92.163241	114	754	92.187631	124
599	92.223053	88	638	92.178138	95	677	92.199135	104	716	92.146203	114	755	92.193446	124
600	92.198051	88	639	92.324921	96	678	92.232328	105	717	92.310714	114	756	92.247026	124
601	92.123698	89	640	92.298695	96	679	92.278158	105	718	92.111943	115	757	92.323062	124
602	92.232815	89	641	92.171346	96	680	92.298218	105	719	92.326155	115	758	92.23026	125
603	92.144388	89	642	92.250112	96	681	92.280649	105	720	92.169727	115	759	92.131782	125
604	92.264624	89	643	92.146049	97	682	92.198377	106	721	92.208075	115	760	92.186738	125
605	92.135105	90	644	92.119051	97	683	92.156052	106	722	92.31971	116	761	92.148426	125
606	92.113397	90	645	92.296232	97	684	92.264957	106	723	92.297431	116	762	92.313369	126
607	92.104387	90	646	92.27891	97	685	92.269226	106	724	92.249287	116	763	92.154303	126
608	92.175728	90	647	92.341955	98	686	92.261124	107	725	92.166557	116	764	92.139191	126
609	92.170902	90	648	92.28081	98	687	92.277855	107	726	92.331897	117	765	92.111174	126
610	92.136949	90	649	92.120366	98	688	92.339599	107	727	92.120437	117	766	92.266917	127
611	92.262479	90	650	92.303801	98	689	92.128239	107	728	92.184383	117	767	92.209022	127
612	92.288947	90	651	92.150602	98	690	92.230675	108	729	92.114018	117	768	92.281847	127
613	92.237744	91	652	92.222103	98	691	92.2453	108	730	92.312786	118	769	92.322824	127
614	92.273338	91	653	92.153954	98	692	92.340272	108	731	92.232354	118	770	92.322611	128
615	92.165994	91	654	92.27702	99	693	92.298452	108	732	92.338134	118	771	92.317208	128
616	92.322568	91	655	92.343168	99	694	92.19998	109	733	92.23164	118	772	92.125653	128
617	92.268114	92	656	92.154337	99	695	92.116169	109	734	92.135222	119	773	92.302032	128
618	92.158358	92	657	92.316366	99	696	92.262048	109	735	92.317723	119	774	92.29043	129
619	92.251053	92	658	92.10536	100	697	92.175753	109	736	92.249089	119	775	92.192213	129
620	92.23753	92	659	92.333097	100	698	92.188537	110	737	92.119246	119	776	92.337288	129
621	92.112637	92	660	92.268518	100	699	92.140862	110	738	92.197537	120	777	92.191031	129
622	92.340402	92	661	92.154515	100	700	92.210797	110	739	92.270323	120	778	92.201735	130
623	92.281663	92	662	92.317516	101	701	92.198785	110	740	92.221013	120	779	92.235043	130
624	92.132318	93	663	92.131628	101	702	92.174977	111	741	92.345454	120	780	92.11712	130

Garbache F.

CORTE 600mm (3)

N°	Velocidad (RPM)	Posición (mm)	N°	Velocidad (RPM)	Posición (mm)	N°	Velocidad (RPM)	Posición (mm)	N°	Velocidad (RPM)	Posición (mm)	N°	Velocidad (RPM)	Posición (mm)
781	92.275925	0	820	92.225708	140	859	92.322648	150	898	92.268424	160	937	92.1181	169
782	92.271389	131	821	92.214208	140	860	92.306404	150	899	92.129	160	938	92.198147	170
783	92.196855	131	822	92.290977	141	861	92.238017	150	900	92.311237	160	939	92.273385	170
784	92.32201	131	823	92.224795	141	862	92.324987	151	901	92.137436	160	940	92.237256	170
785	92.276999	131	824	92.223237	141	863	92.284397	151	902	92.153616	161	941	92.223176	170
786	92.22226	132	825	92.139217	141	864	92.314323	151	903	92.237244	161	942	92.145412	171
787	92.270317	132	826	92.132918	142	865	92.165835	151	904	92.184428	161	943	92.235749	171
788	92.102883	132	827	92.258471	142	866	92.318173	152	905	92.248207	161	944	92.127224	171
789	92.263153	132	828	92.164104	142	867	92.339164	152	906	92.118463	162	945	92.348859	171
790	92.301	133	829	92.215754	142	868	92.253949	152	907	92.327649	162	946	92.273827	172
791	92.220528	133	830	92.302089	143	869	92.291941	152	908	92.140889	162	947	92.29717	172
792	92.319154	133	831	92.176508	143	870	92.312481	153	909	92.337848	162	948	92.323036	172
793	92.231252	133	832	92.210239	143	871	92.152626	153	910	92.182985	163	949	92.313393	172
794	92.222737	134	833	92.176862	143	872	92.349378	153	911	92.204675	163	950	92.236586	173
795	92.233478	134	834	92.2192	144	873	92.328951	153	912	92.241613	163	951	92.124172	173
796	92.151932	134	835	92.182867	144	874	92.133884	154	913	92.17735	163	952	92.262727	173
797	92.330873	134	836	92.117429	144	875	92.310754	154	914	92.201244	164	953	92.149121	173
798	92.185926	135	837	92.120152	144	876	92.125564	154	915	92.328345	164	954	92.249125	174
799	92.291948	135	838	92.127951	145	877	92.313033	154	916	92.181435	164	955	92.225145	174
800	92.326808	135	839	92.168433	145	878	92.247968	155	917	92.175686	164	956	92.245868	174
801	92.155955	135	840	92.180845	145	879	92.166078	155	918	92.123567	165	957	92.284299	174
802	92.299508	136	841	92.169976	145	880	92.230287	155	919	92.249827	165	958	92.115852	175
803	92.262594	136	842	92.100332	146	881	92.139053	155	920	92.232388	165	959	92.234064	175
804	92.301333	136	843	92.288918	146	882	92.155723	156	921	92.276289	165	960	92.182645	175
805	92.200524	136	844	92.217138	146	883	92.203536	156	922	92.271846	166	961	92.33789	175
806	92.178815	137	845	92.283475	146	884	92.299355	156	923	92.21495	166	962	92.18619	176
807	92.196855	137	846	92.214948	147	885	92.297697	156	924	92.198575	166	963	92.299533	176
808	92.270397	137	847	92.279054	147	886	92.187073	157	925	92.294226	166	964	92.100901	176
809	92.177166	137	848	92.145574	147	887	92.174758	157	926	92.207216	167	965	92.298917	176
810	92.118257	138	849	92.187511	147	888	92.24446	157	927	92.159438	167	966	92.150201	177
811	92.271033	138	850	92.156312	148	889	92.102207	157	928	92.225987	167	967	92.240597	177
812	92.222084	138	851	92.128211	148	890	92.207997	158	929	92.105272	167	968	92.141429	177
813	92.249222	138	852	92.140391	148	891	92.328252	158	930	92.297184	168	969	92.299027	177
814	92.225206	139	853	92.203636	148	892	92.345127	158	931	92.107304	168	970	92.140559	178
815	92.289092	139	854	92.290057	149	893	92.156312	158	932	92.263216	168	971	92.148632	178
816	92.176879	139	855	92.221523	149	894	92.344477	159	933	92.214257	168	972	92.140884	178
817	92.314739	139	856	92.266997	149	895	92.214122	159	934	92.225943	169	973	92.146158	178
818	92.151176	140	857	92.200481	149	896	92.190058	159	935	92.131969	169	974	92.171642	179
819	92.192636	140	858	92.117909	150	897	92.151029	159	936	92.293816	169	975	92.160533	179

G. Zorobache F.

CORTE 600mm (3)

N°	Velocidad (RPM)	Posición (mm)	N°	Velocidad (RPM)	Posición (mm)	N°	Velocidad (RPM)	Posición (mm)	N°	Velocidad (RPM)	Posición (mm)	N°	Velocidad (RPM)	Posición (mm)
976	92.157369	0	1015	92.262325	189	1054	92.201327	199	1093	92.255726	208	1132	92.323731	218
977	92.228881	179	1016	92.166111	189	1055	92.30489	199	1094	92.27626	209	1133	92.206013	218
978	92.292042	180	1017	92.322679	189	1056	92.245753	199	1095	92.219278	209	1134	92.209279	219
979	92.112365	180	1018	92.242811	190	1057	92.135926	199	1096	92.162442	209	1135	92.347153	219
980	92.348594	180	1019	92.100447	190	1058	92.315662	200	1097	92.314855	209	1136	92.156002	219
981	92.202378	180	1020	92.283327	190	1059	92.273066	200	1098	92.171313	210	1137	92.261551	219
982	92.313473	181	1021	92.310637	190	1060	92.165976	200	1099	92.334451	210	1138	92.16	220
983	92.340664	181	1022	92.204286	191	1061	92.117187	200	1100	92.25284	210	1139	92.2471	220
984	92.109189	181	1023	92.139275	191	1062	92.129843	201	1101	92.208831	210	1140	92.283277	220
985	92.205368	181	1024	92.208875	191	1063	92.265468	201	1102	92.232765	211	1141	92.21279	220
986	92.142242	182	1025	92.334887	191	1064	92.27503	201	1103	92.343658	211	1142	92.161899	221
987	92.109718	182	1026	92.23681	192	1065	92.334751	201	1104	92.329202	211	1143	92.171824	221
988	92.34451	182	1027	92.282676	192	1066	92.325744	202	1105	92.260312	211	1144	92.168099	221
989	92.30706	182	1028	92.173651	192	1067	92.210137	202	1106	92.141218	212	1145	92.112342	221
990	92.237382	183	1029	92.113924	192	1068	92.146644	202	1107	92.192871	212	1146	92.18696	222
991	92.171148	183	1030	92.1734	193	1069	92.114742	202	1108	92.110722	212	1147	92.100268	222
992	92.101003	183	1031	92.288434	193	1070	92.322844	203	1109	92.224022	212	1148	92.302845	222
993	92.296683	183	1032	92.251953	193	1071	92.12307	203	1110	92.257742	213	1149	92.291516	222
994	92.128378	184	1033	92.242674	193	1072	92.155145	203	1111	92.117978	213	1150	92.143631	223
995	92.119609	184	1034	92.16305	194	1073	92.22659	203	1112	92.11777	213	1151	92.31719	223
996	92.147844	184	1035	92.128706	194	1074	92.115387	204	1113	92.219574	213	1152	92.109794	223
997	92.261816	184	1036	92.136286	194	1075	92.183193	204	1114	92.325684	214	1153	92.124721	223
998	92.238016	185	1037	92.114559	194	1076	92.344525	204	1115	92.122848	214	1154	92.158994	224
999	92.14936	185	1038	92.334139	195	1077	92.256537	204	1116	92.130573	214	1155	92.310271	224
1000	92.259372	185	1039	92.279249	195	1078	92.108506	205	1117	92.29928	214	1156	92.225384	224
1001	92.1996	185	1040	92.100289	195	1079	92.295259	205	1118	92.273082	215	1157	92.303933	224
1002	92.295193	186	1041	92.134739	195	1080	92.317018	205	1119	92.155822	215	1158	92.17219	225
1003	92.109246	186	1042	92.2436	196	1081	92.276088	205	1120	92.131656	215	1159	92.329696	225
1004	92.130121	186	1043	92.104657	196	1082	92.318047	206	1121	92.15737	215	1160	92.291957	225
1005	92.220406	186	1044	92.203175	196	1083	92.269194	206	1122	92.328455	216	1161	92.240323	225
1006	92.196573	187	1045	92.209042	196	1084	92.300983	206	1123	92.247193	216	1162	92.219566	226
1007	92.11055	187	1046	92.163306	197	1085	92.284579	206	1124	92.342977	216	1163	92.342863	226
1008	92.106541	187	1047	92.18514	197	1086	92.297678	207	1125	92.239777	216	1164	92.165544	226
1009	92.287569	187	1048	92.164922	197	1087	92.133909	207	1126	92.125759	217	1165	92.290915	226
1010	92.122606	188	1049	92.324697	197	1088	92.219134	207	1127	92.104618	217	1166	92.230361	227
1011	92.103676	188	1050	92.267734	198	1089	92.194208	207	1128	92.346481	217	1167	92.218674	227
1012	92.161458	188	1051	92.142529	198	1090	92.197121	208	1129	92.29137	217	1168	92.107837	227
1013	92.292214	188	1052	92.295194	198	1091	92.322439	208	1130	92.284382	218	1169	92.200903	227
1014	92.203363	189	1053	92.101901	198	1092	92.200655	208	1131	92.326986	218	1170	92.284017	228

Garbache F.

CORTE 600mm (3)

N°	Velocidad (RPM)	Posición (mm)	N°	Velocidad (RPM)	Posición (mm)	N°	Velocidad (RPM)	Posición (mm)	N°	Velocidad (RPM)	Posición (mm)	N°	Velocidad (RPM)	Posición (mm)
1171	92.152654	0	1210	92.236944	238	1249	92.121604	247	1288	92.329054	257	1327	92.308523	267
1172	92.238248	228	1211	92.274887	238	1250	92.190236	248	1289	92.325596	257	1328	92.271591	267
1173	92.253928	228	1212	92.271643	238	1251	92.132785	248	1290	92.32842	258	1329	92.159337	267
1174	92.305123	229	1213	92.157823	238	1252	92.300424	248	1291	92.303595	258	1330	92.321877	268
1175	92.122233	229	1214	92.150929	239	1253	92.321615	248	1292	92.176164	258	1331	92.347774	268
1176	92.345215	229	1215	92.104069	239	1254	92.232725	249	1293	92.245857	258	1332	92.105766	268
1177	92.145528	229	1216	92.29842	239	1255	92.128433	249	1294	92.327526	259	1333	92.235469	268
1178	92.269506	230	1217	92.334617	239	1256	92.344454	249	1295	92.220455	259	1334	92.336465	269
1179	92.118842	230	1218	92.112755	240	1257	92.335713	249	1296	92.311479	259	1335	92.20957	269
1180	92.292243	230	1219	92.223088	240	1258	92.148225	250	1297	92.345872	259	1336	92.209697	269
1181	92.211469	230	1220	92.192187	240	1259	92.329447	250	1298	92.147355	260	1337	92.181178	269
1182	92.339865	231	1221	92.297666	240	1260	92.225444	250	1299	92.28412	260	1338	92.264929	270
1183	92.300477	231	1222	92.278014	241	1261	92.108755	250	1300	92.203984	260	1339	92.286738	270
1184	92.309868	231	1223	92.326376	241	1262	92.247522	251	1301	92.112614	260	1340	92.313826	270
1185	92.28789	231	1224	92.109878	241	1263	92.298929	251	1302	92.183551	261	1341	92.275709	270
1186	92.313393	232	1225	92.306957	241	1264	92.329456	251	1303	92.201323	261	1342	92.198646	271
1187	92.188068	232	1226	92.116401	242	1265	92.189511	251	1304	92.141693	261	1343	92.253241	271
1188	92.183483	232	1227	92.342766	242	1266	92.195668	252	1305	92.191839	261	1344	92.135877	271
1189	92.15177	232	1228	92.250472	242	1267	92.25646	252	1306	92.107399	262	1345	92.139096	271
1190	92.192695	233	1229	92.292429	242	1268	92.156589	252	1307	92.173548	262	1346	92.100894	272
1191	92.27037	233	1230	92.241899	243	1269	92.25093	252	1308	92.107892	262	1347	92.117665	272
1192	92.289442	233	1231	92.320481	243	1270	92.210025	253	1309	92.306343	262	1348	92.328339	272
1193	92.297281	233	1232	92.114418	243	1271	92.17345	253	1310	92.237308	263	1349	92.321016	272
1194	92.2328	234	1233	92.118924	243	1272	92.314493	253	1311	92.181467	263	1350	92.335095	273
1195	92.147907	234	1234	92.134968	244	1273	92.158428	253	1312	92.231895	263	1351	92.183165	273
1196	92.20844	234	1235	92.191291	244	1274	92.226589	254	1313	92.177395	263	1352	92.145357	273
1197	92.193618	234	1236	92.260785	244	1275	92.198914	254	1314	92.313651	264	1353	92.155194	273
1198	92.110513	235	1237	92.106196	244	1276	92.200979	254	1315	92.316875	264	1354	92.32591	274
1199	92.138034	235	1238	92.344791	245	1277	92.222957	254	1316	92.179419	264	1355	92.152884	274
1200	92.203693	235	1239	92.134211	245	1278	92.335705	255	1317	92.282499	264	1356	92.172536	274
1201	92.295526	235	1240	92.277455	245	1279	92.18661	255	1318	92.148448	265	1357	92.30748	274
1202	92.312316	236	1241	92.256178	245	1280	92.233767	255	1319	92.304151	265	1358	92.177405	275
1203	92.106425	236	1242	92.114475	246	1281	92.184275	255	1320	92.347962	265	1359	92.197287	275
1204	92.141211	236	1243	92.17036	246	1282	92.15822	256	1321	92.31734	265	1360	92.349641	275
1205	92.111348	236	1244	92.277358	246	1283	92.192048	256	1322	92.347524	266	1361	92.301925	275
1206	92.288537	237	1245	92.158465	246	1284	92.267161	256	1323	92.204664	266	1362	92.298233	276
1207	92.151644	237	1246	92.107741	247	1285	92.330878	256	1324	92.102235	266	1363	92.238084	276
1208	92.2713	237	1247	92.262852	247	1286	92.295018	257	1325	92.168782	266	1364	92.172414	276
1209	92.167701	237	1248	92.345049	247	1287	92.101334	257	1326	92.148498	267	1365	92.347762	276

Garbache F.

CORTE 600mm (3)

N°	Velocidad (RPM)	Posición (mm)	N°	Velocidad (RPM)	Posición (mm)	N°	Velocidad (RPM)	Posición (mm)	N°	Velocidad (RPM)	Posición (mm)	N°	Velocidad (RPM)	Posición (mm)
1366	92.171883	0	1405	92.107858	286	1444	92.191925	296	1483	92.115595	306	1522	92.259627	316
1367	92.125635	277	1406	92.253422	287	1445	92.309509	296	1484	92.171063	306	1523	92.150014	316
1368	92.267699	277	1407	92.341701	287	1446	92.26848	297	1485	92.159812	306	1524	92.180198	316
1369	92.332627	277	1408	92.236286	287	1447	92.146356	297	1486	92.156603	307	1525	92.319424	316
1370	92.297913	278	1409	92.19674	287	1448	92.319943	297	1487	92.16573	307	1526	92.306004	317
1371	92.258091	278	1410	92.12633	288	1449	92.20323	297	1488	92.178189	307	1527	92.264568	317
1372	92.345519	278	1411	92.204845	288	1450	92.333421	298	1489	92.176978	307	1528	92.104876	317
1373	92.317314	278	1412	92.170972	288	1451	92.313437	298	1490	92.162724	308	1529	92.234489	317
1374	92.341525	279	1413	92.203375	288	1452	92.176304	298	1491	92.318004	308	1530	92.297447	318
1375	92.189029	279	1414	92.28531	289	1453	92.171724	298	1492	92.193384	308	1531	92.144208	318
1376	92.149784	279	1415	92.14754	289	1454	92.241079	299	1493	92.144116	308	1532	92.317204	318
1377	92.330602	279	1416	92.173688	289	1455	92.157227	299	1494	92.137132	309	1533	92.226796	318
1378	92.170827	280	1417	92.337666	289	1456	92.28854	299	1495	92.185269	309	1534	92.120559	319
1379	92.111066	280	1418	92.127286	290	1457	92.212804	299	1496	92.113184	309	1535	92.111406	319
1380	92.196541	280	1419	92.261154	290	1458	92.215772	300	1497	92.344108	309	1536	92.196021	319
1381	92.323561	280	1420	92.319843	290	1459	92.284921	300	1498	92.111831	310	1537	92.160158	319
1382	92.221589	281	1421	92.268982	290	1460	92.13781	300	1499	92.147789	310	1538	92.318295	320
1383	92.285576	281	1422	92.27404	291	1461	92.202184	300	1500	92.145019	310	1539	92.336912	320
1384	92.216425	281	1423	92.288594	291	1462	92.190798	301	1501	92.299258	310	1540	92.226482	320
1385	92.190123	281	1424	92.33891	291	1463	92.211496	301	1502	92.213482	311	1541	92.12013	320
1386	92.230072	282	1425	92.150634	291	1464	92.308496	301	1503	92.233783	311	1542	92.125935	321
1387	92.11952	282	1426	92.163777	292	1465	92.245458	301	1504	92.342036	311	1543	92.231014	321
1388	92.230409	282	1427	92.335901	292	1466	92.261721	302	1505	92.218402	311	1544	92.187971	321
1389	92.28107	282	1428	92.240726	292	1467	92.120135	302	1506	92.125688	312	1545	92.147928	321
1390	92.162828	283	1429	92.181583	292	1468	92.335876	302	1507	92.288269	312	1546	92.182041	322
1391	92.130439	283	1430	92.276606	293	1469	92.194715	302	1508	92.182431	312	1547	92.16827	322
1392	92.244584	283	1431	92.133972	293	1470	92.159267	303	1509	92.225353	312	1548	92.215706	322
1393	92.189189	283	1432	92.214861	293	1471	92.172271	303	1510	92.130595	313	1549	92.27229	322
1394	92.250865	284	1433	92.296044	293	1472	92.19559	303	1511	92.236622	313	1550	92.223236	323
1395	92.3086	284	1434	92.139073	294	1473	92.260133	303	1512	92.322352	313	1551	92.163547	323
1396	92.18657	284	1435	92.113079	294	1474	92.240424	304	1513	92.207081	313	1552	92.238063	323
1397	92.240331	284	1436	92.152493	294	1475	92.177712	304	1514	92.230921	314	1553	92.194955	323
1398	92.191371	285	1437	92.346253	294	1476	92.219488	304	1515	92.243225	314	1554	92.256345	324
1399	92.186626	285	1438	92.275599	295	1477	92.290528	304	1516	92.273632	314	1555	92.157202	324
1400	92.293908	285	1439	92.154318	295	1478	92.203009	305	1517	92.278532	314	1556	92.323697	324
1401	92.143144	285	1440	92.182962	295	1479	92.109138	305	1518	92.304393	315	1557	92.341908	324
1402	92.32931	286	1441	92.116537	295	1480	92.130121	305	1519	92.215546	315	1558	92.262533	325
1403	92.32262	286	1442	92.240038	296	1481	92.225938	305	1520	92.142187	315	1559	92.308055	325
1404	92.227058	286	1443	92.234062	296	1482	92.315236	306	1521	92.23491	315	1560	92.149295	325

Garbache F.

CORTE 600mm (3)

N°	Velocidad (RPM)	Posición (mm)	N°	Velocidad (RPM)	Posición (mm)	N°	Velocidad (RPM)	Posición (mm)	N°	Velocidad (RPM)	Posición (mm)	N°	Velocidad (RPM)	Posición (mm)
1561	92.146507	0	1600	92.305087	335	1639	92.253022	345	1678	92.108054	355	1717	92.121615	364
1562	92.237392	326	1601	92.102823	335	1640	92.300657	345	1679	92.21805	355	1718	92.175966	365
1563	92.219538	326	1602	92.20515	336	1641	92.172988	345	1680	92.203882	355	1719	92.313975	365
1564	92.217157	326	1603	92.114136	336	1642	92.326664	346	1681	92.243591	355	1720	92.214097	365
1565	92.229825	326	1604	92.182799	336	1643	92.156648	346	1682	92.320787	356	1721	92.212165	365
1566	92.304627	327	1605	92.194107	336	1644	92.156153	346	1683	92.294931	356	1722	92.326631	366
1567	92.294921	327	1606	92.106063	337	1645	92.130925	346	1684	92.171824	356	1723	92.180644	366
1568	92.166949	327	1607	92.330585	337	1646	92.226167	347	1685	92.149767	356	1724	92.346714	366
1569	92.205515	327	1608	92.248547	337	1647	92.20734	347	1686	92.274883	357	1725	92.286424	366
1570	92.194968	328	1609	92.226975	337	1648	92.104326	347	1687	92.153899	357	1726	92.125088	367
1571	92.203497	328	1610	92.245694	338	1649	92.288236	347	1688	92.238066	357	1727	92.234434	367
1572	92.31438	328	1611	92.135625	338	1650	92.347841	348	1689	92.121029	357	1728	92.310963	367
1573	92.344424	328	1612	92.226893	338	1651	92.264306	348	1690	92.227356	358	1729	92.179697	367
1574	92.23841	329	1613	92.271578	338	1652	92.220148	348	1691	92.224936	358	1730	92.11116	368
1575	92.226266	329	1614	92.321091	339	1653	92.279446	348	1692	92.162913	358	1731	92.167128	368
1576	92.212283	329	1615	92.169939	339	1654	92.108816	349	1693	92.323919	358	1732	92.193095	368
1577	92.246241	329	1616	92.321559	339	1655	92.342	349	1694	92.250782	359	1733	92.23396	368
1578	92.317379	330	1617	92.135697	339	1656	92.21931	349	1695	92.184774	359	1734	92.106767	369
1579	92.208839	330	1618	92.133699	340	1657	92.251864	349	1696	92.303147	359	1735	92.113065	369
1580	92.133897	330	1619	92.175525	340	1658	92.212965	350	1697	92.161425	359	1736	92.207415	369
1581	92.157151	330	1620	92.298545	340	1659	92.142851	350	1698	92.295258	360	1737	92.159749	369
1582	92.240701	331	1621	92.337435	340	1660	92.182415	350	1699	92.347746	360	1738	92.267249	370
1583	92.104015	331	1622	92.30822	341	1661	92.312791	350	1700	92.131043	360	1739	92.100064	370
1584	92.154592	331	1623	92.349348	341	1662	92.182971	351	1701	92.2236	360	1740	92.274943	370
1585	92.220771	331	1624	92.242489	341	1663	92.109687	351	1702	92.121377	361	1741	92.200693	370
1586	92.201719	332	1625	92.320541	341	1664	92.152053	351	1703	92.205145	361	1742	92.252718	371
1587	92.214499	332	1626	92.25717	342	1665	92.314954	351	1704	92.102745	361	1743	92.343554	371
1588	92.180758	332	1627	92.128637	342	1666	92.166021	352	1705	92.247599	361	1744	92.34195	371
1589	92.324335	332	1628	92.229781	342	1667	92.128639	352	1706	92.172099	362	1745	92.185438	371
1590	92.103104	333	1629	92.288925	342	1668	92.330873	352	1707	92.131202	362	1746	92.116683	372
1591	92.226784	333	1630	92.278997	343	1669	92.150561	352	1708	92.209293	362	1747	92.287812	372
1592	92.126257	333	1631	92.319536	343	1670	92.194687	353	1709	92.298344	362	1748	92.226518	372
1593	92.151939	333	1632	92.129237	343	1671	92.233344	353	1710	92.228568	363	1749	92.284989	372
1594	92.102895	334	1633	92.20453	343	1672	92.321314	353	1711	92.229387	363	1750	92.13205	373
1595	92.194151	334	1634	92.339481	344	1673	92.261053	353	1712	92.190639	363	1751	92.333433	373
1596	92.245072	334	1635	92.281714	344	1674	92.297564	354	1713	92.348162	363	1752	92.132851	373
1597	92.110868	334	1636	92.252537	344	1675	92.106487	354	1714	92.311135	364	1753	92.228179	373
1598	92.315887	335	1637	92.113169	344	1676	92.194938	354	1715	92.291364	364	1754	92.12441	374
1599	92.32238	335	1638	92.140985	345	1677	92.167549	354	1716	92.169421	364	1755	92.182207	374

J. Zerbache F.

CORTE 600mm (3)

N°	Velocidad (RPM)	Posición (mm)	N°	Velocidad (RPM)	Posición (mm)	N°	Velocidad (RPM)	Posición (mm)	N°	Velocidad (RPM)	Posición (mm)	N°	Velocidad (RPM)	Posición (mm)
1756	92.180623	0	1795	92.327691	384	1834	92.169539	394	1873	92.15315	403	1912	92.117769	413
1757	92.327506	374	1796	92.323298	384	1835	92.146435	394	1874	92.342989	404	1913	92.331026	413
1758	92.260452	375	1797	92.127389	384	1836	92.125459	394	1875	92.27461	404	1914	92.22567	414
1759	92.115142	375	1798	92.156534	385	1837	92.140906	394	1876	92.212234	404	1915	92.3051	414
1760	92.286916	375	1799	92.136055	385	1838	92.239907	395	1877	92.228768	404	1916	92.285618	414
1761	92.175243	375	1800	92.281093	385	1839	92.139884	395	1878	92.133578	405	1917	92.297368	414
1762	92.326127	376	1801	92.333549	385	1840	92.30333	395	1879	92.338274	405	1918	92.328366	415
1763	92.268819	376	1802	92.32684	386	1841	92.191219	395	1880	92.308351	405	1919	92.309755	415
1764	92.215045	376	1803	92.12013	386	1842	92.101667	396	1881	92.21231	405	1920	92.223244	415
1765	92.293275	376	1804	92.119106	386	1843	92.280966	396	1882	92.113331	406	1921	92.162658	415
1766	92.222113	377	1805	92.144801	386	1844	92.275875	396	1883	92.341818	406	1922	92.144566	416
1767	92.290166	377	1806	92.305891	387	1845	92.212033	396	1884	92.294819	406	1923	92.135294	416
1768	92.220609	377	1807	92.31397	387	1846	92.193162	397	1885	92.240594	406	1924	92.138346	416
1769	92.308195	377	1808	92.304746	387	1847	92.237354	397	1886	92.112727	407	1925	92.284311	416
1770	92.284815	378	1809	92.289094	387	1848	92.313882	397	1887	92.204612	407	1926	92.127783	417
1771	92.189945	378	1810	92.179418	388	1849	92.267503	397	1888	92.194188	407	1927	92.21158	417
1772	92.131215	378	1811	92.103027	388	1850	92.136945	398	1889	92.264807	407	1928	92.26441	417
1773	92.206855	378	1812	92.107619	388	1851	92.100704	398	1890	92.323987	408	1929	92.313355	417
1774	92.221408	379	1813	92.150762	388	1852	92.140791	398	1891	92.242891	408	1930	92.128053	418
1775	92.198157	379	1814	92.185607	389	1853	92.215022	398	1892	92.232364	408	1931	92.30123	418
1776	92.255304	379	1815	92.34334	389	1854	92.113995	399	1893	92.10777	408	1932	92.290658	418
1777	92.176996	379	1816	92.212105	389	1855	92.314883	399	1894	92.328433	409	1933	92.109423	418
1778	92.175611	380	1817	92.239056	389	1856	92.319576	399	1895	92.164763	409	1934	92.314518	419
1779	92.204275	380	1818	92.13883	390	1857	92.132819	399	1896	92.18251	409	1935	92.287458	419
1780	92.324449	380	1819	92.281444	390	1858	92.176317	400	1897	92.255702	409	1936	92.136108	419
1781	92.169737	380	1820	92.218477	390	1859	92.176993	400	1898	92.321582	410	1937	92.26053	419
1782	92.25425	381	1821	92.313747	390	1860	92.24702	400	1899	92.283047	410	1938	92.10619	420
1783	92.220536	381	1822	92.232838	391	1861	92.295341	400	1900	92.173249	410	1939	92.329997	420
1784	92.110451	381	1823	92.282399	391	1862	92.120373	401	1901	92.24395	410	1940	92.266494	420
1785	92.304597	381	1824	92.275337	391	1863	92.220164	401	1902	92.161868	411	1941	92.345409	420
1786	92.322186	382	1825	92.282041	391	1864	92.282792	401	1903	92.339659	411	1942	92.156546	421
1787	92.111758	382	1826	92.310593	392	1865	92.11965	401	1904	92.329879	411	1943	92.156864	421
1788	92.185491	382	1827	92.147498	392	1866	92.15434	402	1905	92.312681	411	1944	92.177637	421
1789	92.216556	382	1828	92.236419	392	1867	92.300953	402	1906	92.207711	412	1945	92.285775	421
1790	92.229457	383	1829	92.143541	392	1868	92.120817	402	1907	92.343693	412	1946	92.318082	422
1791	92.287257	383	1830	92.323737	393	1869	92.112796	402	1908	92.142801	412	1947	92.143309	422
1792	92.102512	383	1831	92.240691	393	1870	92.175581	403	1909	92.163296	412	1948	92.332565	422
1793	92.315186	383	1832	92.115122	393	1871	92.25802	403	1910	92.273538	413	1949	92.340661	422
1794	92.217022	384	1833	92.166729	393	1872	92.152589	403	1911	92.201306	413	1950	92.255494	423

G. Zorobache F.

CORTE 600mm (3)

N°	Velocidad (RPM)	Posición (mm)	N°	Velocidad (RPM)	Posición (mm)	N°	Velocidad (RPM)	Posición (mm)	N°	Velocidad (RPM)	Posición (mm)	N°	Velocidad (RPM)	Posición (mm)
1951	92.292908	0	1990	92.20501	433	2029	92.24269	442	2068	92.349556	452	2107	92.119101	462
1952	92.173512	423	1991	92.244485	433	2030	92.292133	443	2069	92.284163	452	2108	92.166888	462
1953	92.303173	423	1992	92.254943	433	2031	92.344166	443	2070	92.251724	453	2109	92.212904	462
1954	92.262877	424	1993	92.103149	433	2032	92.215142	443	2071	92.11337	453	2110	92.195661	463
1955	92.191645	424	1994	92.146249	434	2033	92.124157	443	2072	92.348915	453	2111	92.165129	463
1956	92.347464	424	1995	92.343734	434	2034	92.180253	444	2073	92.341089	453	2112	92.221321	463
1957	92.277721	424	1996	92.106005	434	2035	92.192492	444	2074	92.167377	454	2113	92.164013	463
1958	92.127423	425	1997	92.283783	434	2036	92.295436	444	2075	92.306422	454	2114	92.215182	464
1959	92.205511	425	1998	92.115963	435	2037	92.184597	444	2076	92.250729	454	2115	92.150875	464
1960	92.315056	425	1999	92.209104	435	2038	92.120007	445	2077	92.288701	454	2116	92.164187	464
1961	92.252786	425	2000	92.252637	435	2039	92.143077	445	2078	92.31652	455	2117	92.239471	464
1962	92.187682	426	2001	92.219899	435	2040	92.198306	445	2079	92.17459	455	2118	92.262476	465
1963	92.224303	426	2002	92.204489	436	2041	92.268479	445	2080	92.326979	455	2119	92.301034	465
1964	92.107617	426	2003	92.260022	436	2042	92.161598	446	2081	92.212833	455	2120	92.157821	465
1965	92.116112	426	2004	92.219762	436	2043	92.240102	446	2082	92.299418	456	2121	92.328569	465
1966	92.308988	427	2005	92.260481	436	2044	92.212058	446	2083	92.130583	456	2122	92.253067	466
1967	92.195757	427	2006	92.156778	437	2045	92.158377	446	2084	92.167394	456	2123	92.237487	466
1968	92.3241	427	2007	92.340941	437	2046	92.290517	447	2085	92.133561	456	2124	92.24674	466
1969	92.108309	427	2008	92.180546	437	2047	92.340792	447	2086	92.151372	457	2125	92.284605	466
1970	92.298735	428	2009	92.106955	437	2048	92.311811	447	2087	92.142896	457	2126	92.343845	467
1971	92.206856	428	2010	92.180974	438	2049	92.272717	447	2088	92.338484	457	2127	92.265042	467
1972	92.271696	428	2011	92.121274	438	2050	92.176939	448	2089	92.286596	457	2128	92.330891	467
1973	92.141076	428	2012	92.248503	438	2051	92.258477	448	2090	92.164956	458	2129	92.264921	467
1974	92.19256	429	2013	92.263664	438	2052	92.101517	448	2091	92.301558	458	2130	92.204383	468
1975	92.324123	429	2014	92.143548	439	2053	92.119878	448	2092	92.329342	458	2131	92.199889	468
1976	92.201039	429	2015	92.326004	439	2054	92.162115	449	2093	92.15888	458	2132	92.349353	468
1977	92.271843	429	2016	92.349563	439	2055	92.339539	449	2094	92.27754	459	2133	92.329879	468
1978	92.29221	430	2017	92.313068	439	2056	92.165182	449	2095	92.305848	459	2134	92.186133	469
1979	92.132017	430	2018	92.219051	440	2057	92.293786	449	2096	92.293767	459	2135	92.277775	469
1980	92.112075	430	2019	92.165577	440	2058	92.101115	450	2097	92.321115	459	2136	92.249743	469
1981	92.301664	430	2020	92.308202	440	2059	92.140766	450	2098	92.317728	460	2137	92.116773	469
1982	92.235743	431	2021	92.237236	440	2060	92.301849	450	2099	92.218803	460	2138	92.285241	470
1983	92.149588	431	2022	92.151522	441	2061	92.244442	450	2100	92.172371	460	2139	92.189116	470
1984	92.166825	431	2023	92.107306	441	2062	92.314178	451	2101	92.249648	460	2140	92.179469	470
1985	92.236901	431	2024	92.148075	441	2063	92.123768	451	2102	92.274632	461	2141	92.207014	470
1986	92.245815	432	2025	92.297853	441	2064	92.25632	451	2103	92.181382	461	2142	92.293443	471
1987	92.325041	432	2026	92.289919	442	2065	92.280679	451	2104	92.288801	461	2143	92.267671	471
1988	92.225145	432	2027	92.22007	442	2066	92.10783	452	2105	92.336558	461	2144	92.245062	471
1989	92.338319	432	2028	92.318886	442	2067	92.103606	452	2106	92.326498	462	2145	92.271988	471

J. Zorobache F.

CORTE 600mm (3)

N°	Velocidad (RPM)	Posición (mm)	N°	Velocidad (RPM)	Posición (mm)	N°	Velocidad (RPM)	Posición (mm)	N°	Velocidad (RPM)	Posición (mm)	N°	Velocidad (RPM)	Posición (mm)
2146	92.171006	0	2185	92.202358	481	2224	92.161086	491	2263	92.102968	501	2302	92.185753	511
2147	92.244696	472	2186	92.193635	482	2225	92.27729	491	2264	92.244897	501	2303	92.115333	511
2148	92.229266	472	2187	92.181484	482	2226	92.155293	492	2265	92.172419	501	2304	92.192036	511
2149	92.1331	472	2188	92.230612	482	2227	92.24869	492	2266	92.316768	502	2305	92.141035	511
2150	92.230464	473	2189	92.216291	482	2228	92.180259	492	2267	92.14367	502	2306	92.143042	512
2151	92.29285	473	2190	92.131105	483	2229	92.250545	492	2268	92.108212	502	2307	92.188365	512
2152	92.295217	473	2191	92.326003	483	2230	92.313034	493	2269	92.284602	502	2308	92.197614	512
2153	92.333651	473	2192	92.250602	483	2231	92.234429	493	2270	92.112175	503	2309	92.162301	512
2154	92.339432	474	2193	92.244591	483	2232	92.251318	493	2271	92.337672	503	2310	92.285274	513
2155	92.275896	474	2194	92.321132	484	2233	92.326452	493	2272	92.142267	503	2311	92.302319	513
2156	92.294879	474	2195	92.237342	484	2234	92.155986	494	2273	92.136031	503	2312	92.223209	513
2157	92.109934	474	2196	92.296306	484	2235	92.26599	494	2274	92.339748	504	2313	92.257149	513
2158	92.157026	475	2197	92.205586	484	2236	92.268798	494	2275	92.322999	504	2314	92.209988	514
2159	92.33973	475	2198	92.137948	485	2237	92.23595	494	2276	92.331632	504	2315	92.185014	514
2160	92.16162	475	2199	92.287049	485	2238	92.196831	495	2277	92.193027	504	2316	92.331281	514
2161	92.260129	475	2200	92.10681	485	2239	92.16278	495	2278	92.202203	505	2317	92.181243	514
2162	92.27991	476	2201	92.156445	485	2240	92.114365	495	2279	92.204678	505	2318	92.338484	515
2163	92.162104	476	2202	92.166947	486	2241	92.32613	495	2280	92.3228	505	2319	92.24342	515
2164	92.171853	476	2203	92.177439	486	2242	92.280598	496	2281	92.179692	505	2320	92.208113	515
2165	92.285065	476	2204	92.346341	486	2243	92.30066	496	2282	92.141454	506	2321	92.240445	515
2166	92.306813	477	2205	92.111664	486	2244	92.325981	496	2283	92.139332	506	2322	92.281184	516
2167	92.144965	477	2206	92.300374	487	2245	92.137341	496	2284	92.122614	506	2323	92.120965	516
2168	92.333897	477	2207	92.208111	487	2246	92.344307	497	2285	92.203056	506	2324	92.200774	516
2169	92.15311	477	2208	92.315993	487	2247	92.303183	497	2286	92.328737	507	2325	92.312077	516
2170	92.311165	478	2209	92.162143	487	2248	92.245691	497	2287	92.108266	507	2326	92.308908	517
2171	92.220609	478	2210	92.331026	488	2249	92.15873	497	2288	92.288757	507	2327	92.220175	517
2172	92.34956	478	2211	92.19129	488	2250	92.271436	498	2289	92.329825	507	2328	92.20876	517
2173	92.150832	478	2212	92.127678	488	2251	92.339821	498	2290	92.11554	508	2329	92.281519	517
2174	92.109097	479	2213	92.121501	488	2252	92.228774	498	2291	92.293308	508	2330	92.203019	518
2175	92.178343	479	2214	92.207655	489	2253	92.34441	498	2292	92.227642	508	2331	92.330004	518
2176	92.150651	479	2215	92.266386	489	2254	92.323841	499	2293	92.189062	508	2332	92.218027	518
2177	92.309064	479	2216	92.12826	489	2255	92.234497	499	2294	92.134768	509	2333	92.327102	518
2178	92.28444	480	2217	92.169567	489	2256	92.311157	499	2295	92.284846	509	2334	92.261526	519
2179	92.215355	480	2218	92.343935	490	2257	92.227	499	2296	92.244159	509	2335	92.23341	519
2180	92.156566	480	2219	92.119794	490	2258	92.110916	500	2297	92.120753	509	2336	92.273421	519
2181	92.33	480	2220	92.163213	490	2259	92.299086	500	2298	92.116902	510	2337	92.111847	519
2182	92.293694	481	2221	92.297238	490	2260	92.228536	500	2299	92.195749	510	2338	92.191178	520
2183	92.297997	481	2222	92.29512	491	2261	92.16365	500	2300	92.269845	510	2339	92.316748	520
2184	92.306248	481	2223	92.138853	491	2262	92.104996	501	2301	92.246038	510	2340	92.108459	520

Garbache F.

CORTE 600mm (3)

N°	Velocidad (RPM)	Posición (mm)	N°	Velocidad (RPM)	Posición (mm)	N°	Velocidad (RPM)	Posición (mm)	N°	Velocidad (RPM)	Posición (mm)	N°	Velocidad (RPM)	Posición (mm)
2341	92.34807	0	2380	92.330332	530	2419	92.293462	540	2458	92.134103	550	2497	92.160944	559
2342	92.310882	521	2381	92.301508	530	2420	92.30331	540	2459	92.263468	550	2498	92.213108	560
2343	92.276845	521	2382	92.176597	531	2421	92.253659	540	2460	92.157048	550	2499	92.17842	560
2344	92.222582	521	2383	92.20477	531	2422	92.267872	541	2461	92.270466	550	2500	92.161984	560
2345	92.197496	521	2384	92.157086	531	2423	92.342747	541	2462	92.122667	551	2501	92.188222	560
2346	92.261892	522	2385	92.283601	531	2424	92.255528	541	2463	92.272079	551	2502	92.213646	561
2347	92.274637	522	2386	92.125654	532	2425	92.185906	541	2464	92.22636	551	2503	92.336568	561
2348	92.283109	522	2387	92.269835	532	2426	92.158858	542	2465	92.13703	551	2504	92.266039	561
2349	92.131622	522	2388	92.148302	532	2427	92.287963	542	2466	92.238831	552	2505	92.302878	561
2350	92.144428	523	2389	92.182618	532	2428	92.277349	542	2467	92.201288	552	2506	92.254173	562
2351	92.24077	523	2390	92.157927	533	2429	92.161467	542	2468	92.251764	552	2507	92.343976	562
2352	92.275956	523	2391	92.183907	533	2430	92.120479	543	2469	92.129003	552	2508	92.103912	562
2353	92.274785	523	2392	92.193039	533	2431	92.288536	543	2470	92.291735	553	2509	92.150862	562
2354	92.186063	524	2393	92.259822	533	2432	92.262346	543	2471	92.318205	553	2510	92.135805	563
2355	92.220161	524	2394	92.310317	534	2433	92.205724	543	2472	92.291455	553	2511	92.219179	563
2356	92.152345	524	2395	92.300966	534	2434	92.302717	544	2473	92.119495	553	2512	92.23024	563
2357	92.119537	524	2396	92.287264	534	2435	92.142003	544	2474	92.203009	554	2513	92.28523	563
2358	92.318608	525	2397	92.105388	534	2436	92.210306	544	2475	92.231157	554	2514	92.284417	564
2359	92.104716	525	2398	92.333572	535	2437	92.115157	544	2476	92.132096	554	2515	92.349899	564
2360	92.229643	525	2399	92.34715	535	2438	92.293161	545	2477	92.338626	554	2516	92.237838	564
2361	92.293213	525	2400	92.322781	535	2439	92.200926	545	2478	92.123354	555	2517	92.315141	564
2362	92.255154	526	2401	92.333464	535	2440	92.224254	545	2479	92.335556	555	2518	92.320614	565
2363	92.178919	526	2402	92.172831	536	2441	92.32236	545	2480	92.173149	555	2519	92.314558	565
2364	92.329376	526	2403	92.263868	536	2442	92.130386	546	2481	92.252137	555	2520	92.116929	565
2365	92.279538	526	2404	92.152107	536	2443	92.130493	546	2482	92.325287	556	2521	92.205457	565
2366	92.219739	527	2405	92.221898	536	2444	92.287155	546	2483	92.337113	556	2522	92.322062	566
2367	92.164602	527	2406	92.181255	537	2445	92.102656	546	2484	92.200867	556	2523	92.182768	566
2368	92.339457	527	2407	92.329385	537	2446	92.348211	547	2485	92.308056	556	2524	92.225464	566
2369	92.198387	527	2408	92.27635	537	2447	92.155326	547	2486	92.152266	557	2525	92.156315	566
2370	92.170493	528	2409	92.145389	537	2448	92.305312	547	2487	92.201076	557	2526	92.182871	567
2371	92.107599	528	2410	92.144753	538	2449	92.199138	547	2488	92.160597	557	2527	92.222495	567
2372	92.114757	528	2411	92.235673	538	2450	92.290175	548	2489	92.248525	557	2528	92.274144	567
2373	92.23515	528	2412	92.334844	538	2451	92.332761	548	2490	92.286133	558	2529	92.186669	567
2374	92.233824	529	2413	92.343988	538	2452	92.159727	548	2491	92.163754	558	2530	92.186496	568
2375	92.180321	529	2414	92.177645	539	2453	92.306928	548	2492	92.339704	558	2531	92.173504	568
2376	92.341283	529	2415	92.159889	539	2454	92.178294	549	2493	92.123957	558	2532	92.220874	568
2377	92.138241	529	2416	92.326145	539	2455	92.268343	549	2494	92.13585	559	2533	92.251512	568
2378	92.318146	530	2417	92.191953	539	2456	92.225048	549	2495	92.263094	559	2534	92.273303	569
2379	92.167925	530	2418	92.179861	540	2457	92.148445	549	2496	92.293761	559	2535	92.23913	569

J. Zerbache F.

CORTE 600mm (3)

N°	Velocidad (RPM)	Posición (mm)	N°	Velocidad (RPM)	Posición (mm)	N°	Velocidad (RPM)	Posición (mm)	N°	Velocidad (RPM)	Posición (mm)	N°	Velocidad (RPM)	Posición (mm)
2536	92.277333	0	2575	92.246244	579	2614	92.227711	589	2653	47.822972	598	2692	0	600
2537	92.136603	569	2576	92.246367	579	2615	92.128427	589	2654	45.889576	599	2693	0	600
2538	92.188625	570	2577	92.180995	579	2616	92.10029	589	2655	37.40084	599	2694	0	600
2539	92.11036	570	2578	92.17517	580	2617	92.268101	589	2656	33.840962	599	2695	0	600
2540	92.28486	570	2579	92.124366	580	2618	92.331456	590	2657	33.718136	599	2696	0	600
2541	92.146321	570	2580	92.125281	580	2619	92.18483	590	2658	16.541558	600	2697	0	600
2542	92.129647	571	2581	92.207499	580	2620	92.148844	590	2659	8.622222	600	2698	0	600
2543	92.106567	571	2582	92.313415	581	2621	92.30292	590	2660	4.191891	600	2699	0	600
2544	92.159636	571	2583	92.204705	581	2622	92.316207	591	2661	0	600	2700	0	600
2545	92.257956	571	2584	92.298815	581	2623	92.154499	591	2662	0	600	2701	0	600
2546	92.302137	572	2585	92.109052	581	2624	92.138185	591	2663	0	600	2702	0	600
2547	92.29014	572	2586	92.247268	582	2625	92.16604	591	2664	0	600	2703	0	600
2548	92.324318	572	2587	92.168374	582	2626	92.248223	592	2665	0	600	2704	0	600
2549	92.156813	572	2588	92.317958	582	2627	92.301949	592	2666	0	600	2705	0	600
2550	92.123561	573	2589	92.289058	582	2628	92.10468	592	2667	0	600	2706	0	600
2551	92.113749	573	2590	92.168318	583	2629	92.158267	592	2668	0	600	2707	0	600
2552	92.247798	573	2591	92.123845	583	2630	92.258366	593	2669	0	600	2708	0	600
2553	92.33645	573	2592	92.234631	583	2631	92.139978	593	2670	0	600	2709	0	600
2554	92.149645	574	2593	92.349357	583	2632	92.114312	593	2671	0	600	2710	0	600
2555	92.176835	574	2594	92.268931	584	2633	92.165432	593	2672	0	600	2711	0	600
2556	92.292753	574	2595	92.10238	584	2634	92.328946	594	2673	0	600	2712	0	600
2557	92.232028	574	2596	92.22929	584	2635	92.129475	594	2674	0	600	2713	0	600
2558	92.196031	575	2597	92.149742	584	2636	92.25112	594	2675	0	600	2714	0	600
2559	92.109641	575	2598	92.276863	585	2637	92.198264	594	2676	0	600	2715	0	600
2560	92.318496	575	2599	92.284336	585	2638	92.17622	595	2677	0	600	2716	0	600
2561	92.269425	575	2600	92.310721	585	2639	92.213229	595	2678	0	600	2717	0	600
2562	92.128052	576	2601	92.202289	585	2640	92.109669	595	2679	0	600	2718	0	600
2563	92.319916	576	2602	92.137195	586	2641	92.330468	595	2680	0	600	2719	0	600
2564	92.179077	576	2603	92.251943	586	2642	92.116457	596	2681	0	600	2720	0	600
2565	92.169096	576	2604	92.34486	586	2643	92.122074	596	2682	0	600	2721	0	600
2566	92.246437	577	2605	92.159679	586	2644	92.340566	596	2683	0	600	2722	0	600
2567	92.189388	577	2606	92.24749	587	2645	91.436416	596	2684	0	600	2723	0	600
2568	92.129332	577	2607	92.296627	587	2646	74.787121	597	2685	0	600	2724	0	600
2569	92.228957	577	2608	92.201299	587	2647	71.258768	597	2686	0	600	2725	0	600
2570	92.100103	578	2609	92.285197	587	2648	68.401859	597	2687	0	600	2726	0	600
2571	92.268902	578	2610	92.18624	588	2649	68.351403	597	2688	0	600	2727	0	600
2572	92.33911	578	2611	92.346586	588	2650	61.652368	598	2689	0	600	2728	0	600
2573	92.216384	578	2612	92.32601	588	2651	53.345336	598	2690	0	600	2729	0	600
2574	92.125885	579	2613	92.145207	588	2652	51.332245	598	2691	0	600	2730	0	600

G. Zerbache F.

CORTE 600mm (4)

N°	Velocidad (RPM)	Posición (mm)	N°	Velocidad (RPM)	Posición (mm)	N°	Velocidad (RPM)	Posición (mm)	N°	Velocidad (RPM)	Posición (mm)	N°	Velocidad (RPM)	Posición (mm)
1	0	0	40	37.699282	0	79	68.983194	0	118	93.923082	2	157	93.052965	11
2	0.335783	0	41	39.273167	0	80	69.689928	0	119	94.001371	2	158	92.99441	11
3	0.767297	0	42	40.224025	0	81	70.317566	0	120	94.070495	2	159	92.989266	11
4	0.870387	0	43	40.317711	0	82	71.993347	0	121	94.119164	3	160	92.88301	11
5	2.997644	0	44	41.488359	0	83	72.172895	0	122	94.30356	3	161	92.869386	11
6	6.246775	0	45	43.716314	0	84	72.607071	0	123	94.481288	3	162	92.81115	11
7	6.891175	0	46	44.465736	0	85	73.863394	0	124	94.479278	3	163	92.807556	11
8	7.352427	0	47	44.625119	0	86	74.529242	0	125	94.448656	4	164	92.750712	11
9	7.563639	0	48	46.608446	0	87	76.219942	0	126	94.392245	4	165	92.744959	12
10	9.106701	0	49	47.622804	0	88	76.253757	0	127	94.365139	4	166	92.685034	12
11	10.348678	0	50	49.300917	0	89	76.383925	1	128	94.337617	4	167	92.648345	12
12	11.60091	0	51	49.595979	0	90	76.970343	1	129	94.27199	5	168	92.625812	12
13	11.853254	0	52	49.999039	0	91	77.087569	1	130	94.23844	5	169	92.608488	13
14	14.842075	0	53	50.273427	0	92	77.379061	1	131	94.227353	5	170	92.600605	13
15	15.355165	0	54	50.787739	0	93	78.076483	1	132	94.171363	5	171	92.398312	13
16	16.630935	0	55	51.26779	0	94	78.372361	1	133	94.069309	5	172	92.381197	13
17	17.97591	0	56	53.778847	0	95	78.412488	1	134	94.038452	5	173	92.380231	13
18	18.265312	0	57	54.309568	0	96	78.579789	1	135	93.991763	5	174	92.370471	13
19	18.521393	0	58	54.5727	0	97	78.671389	1	136	93.984006	5	175	92.345377	13
20	19.03806	0	59	55.45124	0	98	79.794871	1	137	93.90088	6	176	92.32213	14
21	20.497345	0	60	55.552339	0	99	80.141796	1	138	93.882145	6	177	92.318999	14
22	20.501623	0	61	55.757964	0	100	81.431446	1	139	93.854934	6	178	92.263255	14
23	22.870531	0	62	55.947357	0	101	82.024747	1	140	93.771951	6	179	92.089152	14
24	22.875367	0	63	56.192354	0	102	82.144013	1	141	93.77069	7	180	92.076599	14
25	23.996898	0	64	57.273698	0	103	82.408501	1	142	93.715501	7	181	92.059544	14
26	25.498327	0	65	57.730656	0	104	82.926933	1	143	93.694149	7	182	92.053172	14
27	25.627483	0	66	58.348974	0	105	83.42207	1	144	93.527749	7	183	91.991511	15
28	26.345852	0	67	59.051022	0	106	84.625173	1	145	93.420752	8	184	92.108557	15
29	26.682959	0	68	59.29796	0	107	85.322892	1	146	93.415339	8	185	92.126308	15
30	27.287986	0	69	59.703962	0	108	85.795285	1	147	93.408542	8	186	92.033939	15
31	27.37163	0	70	63.616194	0	109	86.082831	2	148	93.39449	8	187	92.049224	16
32	28.997459	0	71	64.593746	0	110	86.967719	2	149	93.332748	9	188	91.998623	16
33	29.85313	0	72	64.984442	0	111	87.965689	2	150	93.329505	9	189	92.024875	16
34	30.325905	0	73	65.352032	0	112	88.165916	2	151	93.304693	9	190	91.911202	16
35	31.371537	0	74	66.536452	0	113	88.228268	2	152	93.250156	9	191	92.190748	17
36	31.653874	0	75	66.947555	0	114	88.767755	2	153	93.135444	10	192	91.934069	17
37	34.3195	0	76	66.952307	0	115	93.197565	2	154	93.117556	10	193	91.90524	17
38	36.632186	0	77	67.295866	0	116	93.527247	2	155	93.088083	10	194	92.135142	17
39	37.118776	0	78	68.866351	0	117	93.632382	2	156	93.082774	10	195	92.062246	18

Garbache F.

CORTE 600mm (4)

N°	Velocidad (RPM)	Posición (mm)	N°	Velocidad (RPM)	Posición (mm)	N°	Velocidad (RPM)	Posición (mm)	N°	Velocidad (RPM)	Posición (mm)	N°	Velocidad (RPM)	Posición (mm)
196	92.01156	18	235	91.992798	23	274	91.990168	26	313	92.089564	32	352	91.917974	39
197	92.141392	18	236	92.042145	23	275	92.17905	26	314	91.903566	32	353	91.951802	40
198	92.186903	18	237	92.054583	23	276	91.978131	26	315	91.904769	32	354	91.918571	40
199	92.092502	19	238	92.141349	23	277	92.097388	26	316	92.046507	32	355	92.131592	40
200	92.189414	19	239	92.151176	24	278	91.967721	26	317	92.096475	32	356	92.01901	40
201	92.03021	19	240	92.081879	24	279	92.051697	27	318	91.936258	32	357	92.111289	40
202	91.960762	19	241	92.088862	24	280	92.096713	27	319	92.074304	32	358	92.177833	40
203	92.048825	20	242	92.191895	24	281	92.113832	27	320	91.965892	32	359	92.117561	40
204	92.144958	20	243	91.97738	24	282	91.921647	27	321	92.123924	33	360	92.138223	40
205	92.142683	20	244	91.976975	24	283	92.174597	27	322	91.924678	33	361	91.981914	41
206	92.187516	20	245	91.933606	24	284	92.064904	27	323	92.145351	33	362	91.918535	41
207	92.191955	21	246	91.948398	24	285	92.021722	27	324	92.198816	33	363	92.0311	41
208	92.179903	21	247	92.164113	24	286	91.984863	27	325	92.039171	34	364	92.0268	41
209	92.07806	21	248	92.093127	24	287	92.013907	27	326	92.016577	34	365	91.953028	42
210	91.988547	21	249	92.106348	24	288	92.115881	27	327	92.169185	34	366	91.990597	42
211	92.020043	21	250	92.17278	24	289	92.063958	27	328	92.170595	34	367	92.131041	42
212	91.948289	21	251	92.188803	25	290	91.931059	27	329	92.149232	35	368	92.195399	42
213	92.10194	21	252	91.933343	25	291	92.163344	27	330	91.982819	35	369	92.118286	43
214	92.034709	21	253	91.915957	25	292	92.113778	27	331	92.031809	35	370	92.13841	43
215	92.123277	22	254	92.133909	25	293	92.137207	27	332	91.993848	35	371	92.020977	43
216	91.92362	22	255	91.98337	25	294	92.087795	27	333	92.075673	36	372	92.063585	43
217	91.995711	22	256	91.939977	25	295	92.071436	27	334	91.929907	36	373	91.972395	44
218	91.994493	22	257	92.131888	25	296	91.957378	27	335	92.038617	36	374	91.934698	44
219	92.098421	22	258	92.192157	25	297	92.16344	28	336	92.165446	36	375	92.016256	44
220	91.980736	22	259	92.135619	26	298	92.123647	28	337	92.032132	37	376	91.929933	44
221	91.9064	22	260	92.122603	26	299	92.097531	28	338	92.185316	37	377	91.940757	45
222	92.110942	22	261	92.197994	26	300	92.087727	28	339	92.052471	37	378	92.191744	45
223	92.109024	22	262	91.969254	26	301	91.97635	29	340	92.121534	37	379	92.127827	45
224	91.928036	22	263	91.977047	26	302	92.066115	29	341	92.068023	37	380	92.108939	45
225	91.944122	22	264	91.935727	26	303	91.999661	29	342	92.157382	37	381	91.959529	45
226	91.953289	22	265	91.907142	26	304	92.018177	29	343	92.022749	37	382	92.097862	45
227	91.960223	23	266	91.903976	26	305	92.109761	30	344	91.945229	37	383	91.912541	45
228	92.048158	23	267	92.037356	26	306	92.00178	30	345	92.186945	38	384	92.036009	45
229	91.935335	23	268	91.924968	26	307	92.166218	30	346	92.020349	38	385	92.022217	46
230	92.005539	23	269	92.143196	26	308	92.141398	30	347	92.168114	38	386	92.186484	46
231	91.927336	23	270	91.929157	26	309	92.038828	31	348	92.093694	38	387	92.195879	46
232	92.182289	23	271	92.149009	26	310	92.141429	31	349	92.146524	39	388	91.913027	46
233	92.047743	23	272	92.180554	26	311	91.948458	31	350	92.049945	39	389	91.90906	47
234	92.195353	23	273	91.912849	26	312	92.055979	31	351	91.932573	39	390	92.032249	47

Garbache F.

CORTE 600mm (4)

N°	Velocidad (RPM)	Posición (mm)	N°	Velocidad (RPM)	Posición (mm)	N°	Velocidad (RPM)	Posición (mm)	N°	Velocidad (RPM)	Posición (mm)	N°	Velocidad (RPM)	Posición (mm)
391	92.158801	47	430	92.046476	55	469	92.109477	63	508	92.002181	70	547	92.045255	78
392	92.185666	47	431	92.114858	55	470	92.070785	63	509	92.178706	70	548	92.058257	78
393	92.011788	48	432	92.175169	55	471	92.095501	63	510	92.030879	70	549	92.175856	78
394	92.1024	48	433	92.072122	56	472	92.099195	63	511	92.045313	70	550	92.014459	78
395	92.018289	48	434	92.08357	56	473	92.047652	63	512	91.933674	70	551	92.073771	78
396	91.944168	48	435	92.148733	56	474	92.153784	63	513	91.916885	71	552	92.034193	78
397	92.171567	48	436	92.158578	56	475	92.167225	63	514	91.923445	71	553	91.91114	79
398	91.973551	48	437	92.185955	56	476	92.067956	63	515	92.02007	71	554	91.93784	79
399	92.197233	48	438	92.13053	56	477	92.156633	64	516	91.952004	71	555	92.079713	79
400	91.965414	48	439	91.940002	56	478	92.001445	64	517	91.994114	72	556	92.082529	79
401	91.954811	49	440	92.163729	56	479	91.968893	64	518	92.131927	72	557	92.181356	80
402	92.066367	49	441	92.156788	57	480	92.13127	64	519	92.162423	72	558	91.97119	80
403	91.904779	49	442	92.111997	57	481	92.005797	65	520	92.03315	72	559	92.085161	80
404	92.071806	49	443	92.106066	57	482	91.939241	65	521	91.91401	73	560	91.988314	80
405	92.171369	50	444	92.103218	57	483	92.170564	65	522	92.064301	73	561	91.962717	81
406	91.904241	50	445	92.004109	58	484	92.126593	65	523	92.058186	73	562	92.185626	81
407	92.072986	50	446	91.996991	58	485	92.073971	66	524	92.185304	73	563	92.055205	81
408	92.124669	50	447	92.065632	58	486	92.152603	66	525	92.082405	74	564	92.111997	81
409	92.141566	51	448	91.975917	58	487	92.168296	66	526	91.909031	74	565	92.087165	82
410	91.949628	51	449	92.033186	59	488	92.050244	66	527	92.05247	74	566	92.047013	82
411	91.98809	51	450	92.004681	59	489	91.945815	67	528	91.990156	74	567	91.980213	82
412	91.953466	51	451	92.021875	59	490	91.981131	67	529	91.944351	74	568	92.065083	82
413	92.063809	52	452	91.900058	59	491	92.023374	67	530	92.083823	74	569	92.053807	82
414	92.052285	52	453	92.142249	60	492	92.066222	67	531	91.993034	74	570	92.183338	82
415	92.129186	52	454	91.997856	60	493	92.049757	67	532	91.953039	74	571	91.945732	82
416	92.027125	52	455	92.102372	60	494	91.945176	67	533	92.106832	75	572	92.17573	82
417	92.058441	52	456	92.144278	60	495	91.991006	67	534	91.971828	75	573	92.085731	83
418	92.073058	52	457	92.181166	60	496	92.154813	67	535	91.933536	75	574	92.078695	83
419	91.944791	52	458	92.160064	60	497	91.958131	68	536	92.14262	75	575	91.983645	83
420	92.124728	52	459	92.149386	60	498	92.110897	68	537	91.949305	76	576	92.154601	83
421	92.082788	53	460	91.925778	60	499	91.930348	68	538	91.931679	76	577	91.911506	84
422	92.000897	53	461	92.042165	61	500	92.060763	68	539	91.923232	76	578	91.9786	84
423	91.910629	53	462	91.927154	61	501	91.943706	69	540	92.1994	76	579	92.042269	84
424	91.935933	53	463	92.181134	61	502	92.184082	69	541	92.188381	77	580	92.062648	84
425	91.963996	54	464	92.155181	61	503	91.960719	69	542	91.982005	77	581	92.060345	85
426	92.19984	54	465	91.90679	62	504	92.000062	69	543	92.040218	77	582	92.007608	85
427	91.986465	54	466	92.171057	62	505	92.118094	70	544	92.048302	77	583	91.980403	85
428	92.198939	54	467	92.015071	62	506	92.148207	70	545	91.945011	78	584	92.058809	85
429	92.153686	55	468	92.076284	62	507	92.073564	70	546	91.920722	78	585	92.13272	85

G. Zerbache F.

CORTE 600mm (4)

N°	Velocidad (RPM)	Posición (mm)	N°	Velocidad (RPM)	Posición (mm)	N°	Velocidad (RPM)	Posición (mm)	N°	Velocidad (RPM)	Posición (mm)	N°	Velocidad (RPM)	Posición (mm)
586	91.942806	85	625	92.011443	93	664	92.146094	101	703	92.090086	111	742	91.933688	121
587	92.058159	85	626	91.950233	93	665	92.008735	101	704	92.149111	111	743	92.078502	121
588	91.979754	85	627	92.166053	93	666	91.964328	102	705	92.031532	111	744	91.99323	121
589	92.027259	86	628	92.099256	94	667	92.194029	102	706	92.045502	112	745	92.094435	121
590	92.169096	86	629	91.994966	94	668	92.012246	102	707	92.132122	112	746	92.111841	122
591	92.007899	86	630	92.005518	94	669	92.001242	102	708	92.09656	112	747	91.944454	122
592	92.111353	86	631	92.020718	94	670	92.167322	103	709	92.08239	112	748	92.195726	122
593	92.005691	87	632	92.138798	95	671	91.945505	103	710	91.916967	113	749	92.135813	122
594	91.932087	87	633	92.005934	95	672	92.047129	103	711	91.996619	113	750	92.156916	123
595	92.193608	87	634	91.966981	95	673	92.084133	103	712	92.102127	113	751	92.121944	123
596	92.018216	87	635	92.033952	95	674	91.9307	104	713	92.110986	113	752	91.934158	123
597	92.077953	88	636	92.031013	95	675	91.932976	104	714	91.908058	114	753	92.136958	123
598	91.918992	88	637	92.151841	95	676	91.946757	104	715	92.049353	114	754	91.93709	124
599	91.924554	88	638	91.999497	95	677	92.061531	104	716	92.062408	114	755	92.079322	124
600	92.110736	88	639	91.94864	96	678	92.066216	105	717	91.922483	114	756	92.095093	124
601	91.908504	89	640	92.156459	96	679	91.958363	105	718	92.04935	115	757	91.975384	124
602	91.98828	89	641	92.196509	96	680	92.188349	105	719	92.18062	115	758	91.920355	125
603	92.123217	89	642	91.904395	96	681	92.104393	105	720	91.917172	115	759	92.117619	125
604	92.174633	89	643	92.122669	97	682	91.906436	106	721	92.180083	115	760	91.921163	125
605	92.155665	90	644	91.989382	97	683	92.01321	106	722	92.082931	116	761	92.14555	125
606	92.199129	90	645	91.93318	97	684	91.93378	106	723	92.017531	116	762	91.906541	126
607	92.094644	90	646	91.946429	97	685	91.970256	106	724	91.909477	116	763	92.160638	126
608	92.093556	90	647	91.904442	98	686	92.092171	107	725	92.144093	116	764	92.170133	126
609	92.142219	90	648	92.103621	98	687	91.922654	107	726	91.968727	117	765	92.100462	126
610	92.098137	90	649	92.152763	98	688	92.140155	107	727	92.067702	117	766	91.909334	127
611	92.029678	90	650	92.077162	98	689	92.169554	107	728	91.969297	117	767	92.014898	127
612	92.101862	90	651	92.052428	98	690	91.989033	108	729	91.988543	117	768	91.901004	127
613	91.95429	91	652	92.020981	98	691	91.952942	108	730	92.054209	118	769	91.966196	127
614	92.147818	91	653	92.031851	98	692	92.151765	108	731	92.179287	118	770	91.918352	128
615	91.937651	91	654	92.156478	99	693	92.185345	108	732	91.932247	118	771	92.069688	128
616	92.08988	91	655	92.16229	99	694	92.023185	109	733	92.062682	118	772	92.065888	128
617	91.942255	92	656	92.174725	99	695	92.034104	109	734	92.018048	119	773	92.181373	128
618	91.933608	92	657	92.170755	99	696	92.178518	109	735	91.918792	119	774	92.044266	129
619	92.170251	92	658	92.148804	100	697	92.161464	109	736	91.934514	119	775	92.179621	129
620	91.952349	92	659	91.900039	100	698	92.149032	110	737	91.98933	119	776	92.114292	129
621	92.079948	92	660	92.056863	100	699	92.089291	110	738	92.083177	120	777	92.055643	129
622	91.952117	92	661	92.10647	100	700	92.064887	110	739	92.185454	120	778	91.947261	130
623	92.181203	92	662	92.163622	101	701	91.976269	110	740	92.181404	120	779	92.109283	130
624	92.172947	93	663	92.154202	101	702	91.952655	111	741	92.054104	120	780	91.97034	130

Garbache F.

CORTE 600mm (4)

N°	Velocidad (RPM)	Posición (mm)	N°	Velocidad (RPM)	Posición (mm)	N°	Velocidad (RPM)	Posición (mm)	N°	Velocidad (RPM)	Posición (mm)	N°	Velocidad (RPM)	Posición (mm)
781	92.114499	130	820	91.916539	140	859	92.034634	150	898	92.077161	160	937	91.901339	169
782	92.08785	131	821	92.003658	140	860	92.105584	150	899	92.039651	160	938	92.13026	170
783	92.096693	131	822	92.036962	141	861	91.971935	150	900	92.035575	160	939	91.917951	170
784	91.979397	131	823	92.114689	141	862	91.992091	151	901	92.139775	160	940	92.062741	170
785	92.138369	131	824	91.909508	141	863	91.903566	151	902	92.102642	161	941	92.028869	170
786	91.94628	132	825	92.196151	141	864	91.945518	151	903	92.135925	161	942	92.117147	171
787	91.955116	132	826	92.024075	142	865	92.198771	151	904	92.000045	161	943	92.05902	171
788	91.919519	132	827	92.015097	142	866	91.947323	152	905	92.19634	161	944	92.065384	171
789	92.157129	132	828	91.965396	142	867	92.012798	152	906	92.144121	162	945	91.994812	171
790	92.110112	133	829	91.918216	142	868	92.141296	152	907	91.912184	162	946	91.999928	172
791	92.165432	133	830	91.949086	143	869	92.136493	152	908	91.914715	162	947	91.903416	172
792	92.188952	133	831	92.063753	143	870	92.099198	153	909	92.093894	162	948	92.098314	172
793	92.15241	133	832	92.180516	143	871	92.081805	153	910	92.135586	163	949	91.96731	172
794	91.928056	134	833	92.043869	143	872	91.91471	153	911	92.023022	163	950	92.092787	173
795	92.161066	134	834	92.053117	144	873	92.05665	153	912	92.07516	163	951	92.053891	173
796	91.963685	134	835	91.994855	144	874	92.000137	154	913	92.130295	163	952	92.115955	173
797	91.962659	134	836	91.930171	144	875	92.033126	154	914	92.17284	164	953	92.070622	173
798	91.932452	135	837	92.169755	144	876	92.069356	154	915	91.984016	164	954	92.036029	174
799	92.065331	135	838	91.972598	145	877	92.057672	154	916	91.980882	164	955	92.002277	174
800	92.06593	135	839	92.148916	145	878	91.922144	155	917	92.177271	164	956	92.008568	174
801	92.139936	135	840	91.958656	145	879	92.123034	155	918	91.914464	165	957	91.994883	174
802	91.999814	136	841	92.043775	145	880	92.101092	155	919	92.169737	165	958	92.168331	175
803	92.098713	136	842	91.909366	146	881	92.155059	155	920	91.965436	165	959	91.972979	175
804	92.01201	136	843	92.030749	146	882	92.004523	156	921	91.955723	165	960	92.042629	175
805	92.139254	136	844	92.191056	146	883	92.127115	156	922	91.968173	166	961	91.962137	175
806	91.950718	137	845	92.080462	146	884	92.198572	156	923	92.19024	166	962	92.022109	176
807	91.942935	137	846	92.132738	147	885	92.036461	156	924	92.145133	166	963	91.956327	176
808	91.960167	137	847	92.01447	147	886	92.174393	157	925	92.016255	166	964	91.944054	176
809	92.148094	137	848	92.151322	147	887	92.048631	157	926	92.049175	167	965	91.991336	176
810	92.167347	138	849	92.123295	147	888	92.172702	157	927	92.058607	167	966	91.913681	177
811	92.159816	138	850	92.180905	148	889	92.114257	157	928	91.908591	167	967	91.993062	177
812	92.037615	138	851	91.920153	148	890	91.954851	158	929	92.145591	167	968	91.983099	177
813	92.112942	138	852	92.152544	148	891	92.045752	158	930	92.159729	168	969	92.062542	177
814	92.0961	139	853	92.074118	148	892	92.099306	158	931	91.902056	168	970	92.028967	178
815	92.17958	139	854	92.082117	149	893	92.119681	158	932	91.934879	168	971	91.94943	178
816	91.973368	139	855	92.016216	149	894	91.929034	159	933	92.140209	168	972	92.190702	178
817	91.97922	139	856	92.194067	149	895	91.969875	159	934	91.94941	169	973	92.10613	178
818	92.043317	140	857	91.910287	149	896	92.082287	159	935	92.120494	169	974	91.940086	179
819	92.081186	140	858	91.934563	150	897	91.951871	159	936	92.062319	169	975	92.143441	179

Garbache F.

CORTE 600mm (4)

N°	Velocidad (RPM)	Posición (mm)	N°	Velocidad (RPM)	Posición (mm)	N°	Velocidad (RPM)	Posición (mm)	N°	Velocidad (RPM)	Posición (mm)	N°	Velocidad (RPM)	Posición (mm)
976	92.016612	179	1015	92.049624	189	1054	92.093827	199	1093	92.114667	208	1132	92.006665	218
977	91.901992	179	1016	92.12439	189	1055	91.905329	199	1094	91.972847	209	1133	91.967916	218
978	91.936589	180	1017	92.041698	189	1056	91.958763	199	1095	91.979729	209	1134	92.042536	219
979	92.022711	180	1018	92.002032	190	1057	92.024319	199	1096	91.922141	209	1135	92.089642	219
980	92.006762	180	1019	92.076745	190	1058	91.970197	200	1097	91.977924	209	1136	92.193165	219
981	92.151855	180	1020	91.986033	190	1059	92.047932	200	1098	92.167339	210	1137	92.00598	219
982	91.906817	181	1021	92.056598	190	1060	92.089766	200	1099	92.112997	210	1138	92.125803	220
983	91.948586	181	1022	92.164172	191	1061	92.118706	200	1100	92.197326	210	1139	92.197598	220
984	91.981232	181	1023	91.969647	191	1062	91.956509	201	1101	92.013614	210	1140	92.196717	220
985	92.035166	181	1024	92.100497	191	1063	92.04191	201	1102	92.139812	211	1141	92.164013	220
986	91.950415	182	1025	92.083222	191	1064	91.954207	201	1103	92.01201	211	1142	92.093948	221
987	91.969113	182	1026	92.150985	192	1065	91.937773	201	1104	92.164344	211	1143	92.13125	221
988	92.021243	182	1027	92.196503	192	1066	92.154744	202	1105	92.036603	211	1144	92.114823	221
989	92.195207	182	1028	92.114946	192	1067	91.946508	202	1106	92.024014	212	1145	92.187963	221
990	91.914289	183	1029	92.180181	192	1068	92.032732	202	1107	91.994421	212	1146	91.996377	222
991	92.155646	183	1030	92.116598	193	1069	92.196192	202	1108	92.152336	212	1147	91.94214	222
992	91.915955	183	1031	92.059774	193	1070	92.02854	203	1109	91.920948	212	1148	91.911694	222
993	91.9359	183	1032	92.175357	193	1071	92.15313	203	1110	91.974663	213	1149	92.045713	222
994	92.075625	184	1033	92.135307	193	1072	91.962723	203	1111	92.036761	213	1150	92.165457	223
995	91.900134	184	1034	92.040689	194	1073	91.948083	203	1112	92.075872	213	1151	92.031173	223
996	92.033529	184	1035	92.096768	194	1074	91.994457	204	1113	92.00374	213	1152	92.151198	223
997	92.08282	184	1036	91.945467	194	1075	92.001786	204	1114	91.925222	214	1153	92.007417	223
998	92.051515	185	1037	91.933507	194	1076	92.008249	204	1115	92.174976	214	1154	91.918815	224
999	91.941891	185	1038	91.940568	195	1077	92.056708	204	1116	92.019972	214	1155	92.005647	224
1000	92.02982	185	1039	92.116081	195	1078	92.168123	205	1117	91.938541	214	1156	92.068973	224
1001	92.157422	185	1040	92.135601	195	1079	92.028237	205	1118	92.129392	215	1157	92.06873	224
1002	92.16695	186	1041	92.194591	195	1080	92.03724	205	1119	92.055091	215	1158	92.118527	225
1003	92.034635	186	1042	91.906445	196	1081	92.195912	205	1120	92.159901	215	1159	92.114569	225
1004	91.932388	186	1043	92.190199	196	1082	91.945276	206	1121	92.004525	215	1160	91.916834	225
1005	92.187959	186	1044	92.132232	196	1083	92.130874	206	1122	92.015209	216	1161	92.112465	225
1006	92.152851	187	1045	92.112132	196	1084	91.971414	206	1123	91.933787	216	1162	92.135773	226
1007	92.190497	187	1046	91.917077	197	1085	92.197715	206	1124	92.118358	216	1163	92.195756	226
1008	92.037495	187	1047	91.977013	197	1086	92.060383	207	1125	92.107712	216	1164	92.025535	226
1009	92.175767	187	1048	92.151826	197	1087	92.000219	207	1126	92.097116	217	1165	91.953431	226
1010	91.910948	188	1049	92.158665	197	1088	92.118596	207	1127	91.976385	217	1166	92.092137	227
1011	92.07262	188	1050	91.916081	198	1089	92.018175	207	1128	92.115249	217	1167	92.088502	227
1012	92.126893	188	1051	92.179525	198	1090	92.006771	208	1129	91.981222	217	1168	91.919641	227
1013	92.067845	188	1052	92.115701	198	1091	92.158346	208	1130	92.179844	218	1169	92.012407	227
1014	92.130333	189	1053	92.115583	198	1092	91.950416	208	1131	92.006446	218	1170	91.97541	228

Garbache F.

CORTE 600mm (4)

N°	Velocidad (RPM)	Posición (mm)	N°	Velocidad (RPM)	Posición (mm)	N°	Velocidad (RPM)	Posición (mm)	N°	Velocidad (RPM)	Posición (mm)	N°	Velocidad (RPM)	Posición (mm)
1171	91.910786	228	1210	92.012194	238	1249	92.102817	247	1288	92.16625	257	1327	92.111839	267
1172	91.964759	228	1211	92.104357	238	1250	91.953267	248	1289	91.943785	257	1328	91.949849	267
1173	91.967096	228	1212	92.099613	238	1251	91.964295	248	1290	92.051275	258	1329	91.966095	267
1174	91.998569	229	1213	92.18357	238	1252	92.054827	248	1291	92.186546	258	1330	92.094476	268
1175	92.012455	229	1214	92.088522	239	1253	92.144835	248	1292	92.162186	258	1331	91.95941	268
1176	91.986511	229	1215	91.937588	239	1254	92.089448	249	1293	92.156703	258	1332	92.005523	268
1177	92.094224	229	1216	92.012679	239	1255	91.993243	249	1294	92.116192	259	1333	92.059776	268
1178	92.023416	230	1217	92.135639	239	1256	92.151566	249	1295	92.020238	259	1334	92.123568	269
1179	91.963811	230	1218	92.099034	240	1257	92.189792	249	1296	92.056868	259	1335	92.126663	269
1180	92.197881	230	1219	92.144203	240	1258	91.995498	250	1297	91.993565	259	1336	92.086254	269
1181	92.17747	230	1220	92.140533	240	1259	92.037959	250	1298	91.901288	260	1337	92.046672	269
1182	92.03916	231	1221	91.992396	240	1260	92.014732	250	1299	92.077526	260	1338	92.000641	270
1183	91.90354	231	1222	92.155852	241	1261	91.976348	250	1300	92.037223	260	1339	92.141445	270
1184	92.133915	231	1223	92.048511	241	1262	92.088688	251	1301	92.150515	260	1340	92.03944	270
1185	91.952986	231	1224	92.128647	241	1263	92.065592	251	1302	91.918905	261	1341	91.97447	270
1186	92.067663	232	1225	92.171131	241	1264	91.904996	251	1303	92.107248	261	1342	91.959086	271
1187	92.14973	232	1226	92.04586	242	1265	92.193126	251	1304	92.074612	261	1343	92.169377	271
1188	91.967059	232	1227	92.182198	242	1266	92.163161	252	1305	92.125505	261	1344	92.089734	271
1189	92.113229	232	1228	91.960077	242	1267	92.178512	252	1306	92.051232	262	1345	92.037748	271
1190	92.196659	233	1229	91.973762	242	1268	92.122858	252	1307	91.983349	262	1346	91.983852	272
1191	91.935723	233	1230	91.954	243	1269	91.921011	252	1308	92.165896	262	1347	92.114619	272
1192	92.097732	233	1231	92.164783	243	1270	92.00002	253	1309	92.138573	262	1348	91.953688	272
1193	92.096872	233	1232	92.024934	243	1271	92.11067	253	1310	92.1971	263	1349	91.905317	272
1194	92.042342	234	1233	92.063745	243	1272	92.072925	253	1311	92.061566	263	1350	92.084637	273
1195	92.177753	234	1234	92.02017	244	1273	92.18914	253	1312	92.120338	263	1351	92.049879	273
1196	92.08765	234	1235	92.071134	244	1274	91.966053	254	1313	91.991031	263	1352	91.964929	273
1197	92.169141	234	1236	91.920232	244	1275	92.002308	254	1314	92.125839	264	1353	91.917303	273
1198	92.016098	235	1237	92.056965	244	1276	91.95621	254	1315	92.147089	264	1354	92.007813	274
1199	91.907114	235	1238	91.981046	245	1277	92.129313	254	1316	92.000563	264	1355	92.179306	274
1200	91.95096	235	1239	92.147185	245	1278	92.049432	255	1317	92.109472	264	1356	92.123297	274
1201	92.140092	235	1240	92.059893	245	1279	91.953758	255	1318	92.141166	265	1357	91.950352	274
1202	91.953448	236	1241	92.086264	245	1280	92.00386	255	1319	92.158739	265	1358	92.072786	275
1203	91.930381	236	1242	91.902277	246	1281	92.022426	255	1320	91.922397	265	1359	92.14932	275
1204	92.09904	236	1243	92.140388	246	1282	92.097925	256	1321	92.033282	265	1360	92.078037	275
1205	92.123319	236	1244	92.18846	246	1283	92.143451	256	1322	91.909314	266	1361	92.036144	275
1206	92.096311	237	1245	91.955752	246	1284	92.064111	256	1323	92.020063	266	1362	92.041316	276
1207	91.951417	237	1246	91.986084	247	1285	92.139572	256	1324	91.983775	266	1363	92.014728	276
1208	91.936974	237	1247	91.969344	247	1286	92.088492	257	1325	92.169111	266	1364	91.94333	276
1209	92.18711	237	1248	91.964516	247	1287	92.152574	257	1326	92.06511	267	1365	91.947695	276

Garbache F.

CORTE 600mm (4)

N°	Velocidad (RPM)	Posición (mm)	N°	Velocidad (RPM)	Posición (mm)	N°	Velocidad (RPM)	Posición (mm)	N°	Velocidad (RPM)	Posición (mm)	N°	Velocidad (RPM)	Posición (mm)
1366	91.916719	277	1405	92.06062	286	1444	92.104291	296	1483	92.195978	306	1522	92.194337	316
1367	92.122276	277	1406	91.92105	287	1445	92.072184	296	1484	92.165537	306	1523	92.026224	316
1368	91.998783	277	1407	91.987353	287	1446	91.927481	297	1485	92.12188	306	1524	91.95511	316
1369	91.938607	277	1408	91.934144	287	1447	92.13017	297	1486	92.117039	307	1525	91.927843	316
1370	91.912343	278	1409	92.006571	287	1448	92.065424	297	1487	91.914738	307	1526	92.161276	317
1371	92.120042	278	1410	92.025955	288	1449	92.033693	297	1488	92.029499	307	1527	91.960995	317
1372	91.925637	278	1411	92.058322	288	1450	92.117294	298	1489	92.156917	307	1528	92.096896	317
1373	92.033842	278	1412	92.098029	288	1451	92.012066	298	1490	92.100797	308	1529	91.962763	317
1374	92.046573	279	1413	92.171583	288	1452	91.919149	298	1491	91.998086	308	1530	92.064848	318
1375	91.983979	279	1414	92.173953	289	1453	92.06664	298	1492	92.105267	308	1531	91.91802	318
1376	92.128493	279	1415	92.059281	289	1454	92.005522	299	1493	92.041269	308	1532	91.967864	318
1377	92.034339	279	1416	91.98816	289	1455	91.94942	299	1494	92.124883	309	1533	91.946744	318
1378	92.144496	280	1417	92.183498	289	1456	92.073761	299	1495	92.029912	309	1534	92.052327	319
1379	91.959144	280	1418	91.99324	290	1457	92.141773	299	1496	92.095442	309	1535	92.18109	319
1380	91.993344	280	1419	91.933425	290	1458	91.966785	300	1497	92.091678	309	1536	92.085432	319
1381	91.967406	280	1420	91.951741	290	1459	92.039608	300	1498	91.931179	310	1537	92.019768	319
1382	91.91429	281	1421	92.189887	290	1460	92.131358	300	1499	92.059836	310	1538	91.965668	320
1383	92.083585	281	1422	92.061852	291	1461	92.106181	300	1500	92.111448	310	1539	92.09744	320
1384	92.188635	281	1423	92.042232	291	1462	91.962635	301	1501	92.000107	310	1540	91.987093	320
1385	92.074059	281	1424	92.17259	291	1463	92.075871	301	1502	92.182898	311	1541	92.165784	320
1386	92.093735	282	1425	92.102542	291	1464	92.142268	301	1503	92.030778	311	1542	92.033357	321
1387	92.089948	282	1426	92.017885	292	1465	92.168914	301	1504	91.983264	311	1543	92.11603	321
1388	92.098295	282	1427	92.030006	292	1466	91.974852	302	1505	92.026778	311	1544	91.965043	321
1389	92.095015	282	1428	92.069665	292	1467	92.137446	302	1506	92.157542	312	1545	92.051395	321
1390	92.146177	283	1429	92.039495	292	1468	92.072679	302	1507	92.052253	312	1546	92.100148	322
1391	92.117449	283	1430	91.953274	293	1469	92.161324	302	1508	92.109367	312	1547	91.984759	322
1392	92.139572	283	1431	92.0583	293	1470	91.94345	303	1509	91.999282	312	1548	92.019036	322
1393	92.03869	283	1432	92.163631	293	1471	91.937721	303	1510	91.900519	313	1549	91.927521	322
1394	91.943972	284	1433	92.096549	293	1472	91.973441	303	1511	91.913741	313	1550	92.169968	323
1395	92.045853	284	1434	92.061677	294	1473	92.148283	303	1512	92.150394	313	1551	92.011072	323
1396	92.000282	284	1435	91.945398	294	1474	92.018521	304	1513	92.013176	313	1552	92.037668	323
1397	91.921059	284	1436	92.099804	294	1475	91.988485	304	1514	92.167785	314	1553	92.088467	323
1398	91.966616	285	1437	91.909218	294	1476	92.190209	304	1515	92.157809	314	1554	92.053779	324
1399	91.906824	285	1438	92.127408	295	1477	92.111533	304	1516	92.069674	314	1555	92.126644	324
1400	92.087317	285	1439	92.002354	295	1478	92.121529	305	1517	92.016134	314	1556	92.064519	324
1401	92.197196	285	1440	92.059973	295	1479	92.060356	305	1518	91.957579	315	1557	91.911069	324
1402	92.17232	286	1441	92.078487	295	1480	92.198256	305	1519	91.951733	315	1558	92.076349	325
1403	91.997649	286	1442	91.926948	296	1481	91.983861	305	1520	91.984455	315	1559	92.085057	325
1404	92.016617	286	1443	91.914678	296	1482	92.074968	306	1521	92.007947	315	1560	92.15066	325

Garbache F.

CORTE 600mm (4)

N°	Velocidad (RPM)	Posición (mm)	N°	Velocidad (RPM)	Posición (mm)	N°	Velocidad (RPM)	Posición (mm)	N°	Velocidad (RPM)	Posición (mm)	N°	Velocidad (RPM)	Posición (mm)
1561	92.176285	325	1600	92.101917	335	1639	92.172807	345	1678	92.057025	355	1717	92.104746	364
1562	91.937886	326	1601	92.001561	335	1640	92.089791	345	1679	92.112843	355	1718	92.046607	365
1563	92.178881	326	1602	91.919608	336	1641	92.191906	345	1680	92.108059	355	1719	92.044841	365
1564	92.135646	326	1603	91.937082	336	1642	92.054197	346	1681	92.077285	355	1720	91.975226	365
1565	92.115588	326	1604	92.028925	336	1643	91.981692	346	1682	91.957201	356	1721	92.101538	365
1566	92.051301	327	1605	92.103586	336	1644	91.952505	346	1683	92.13372	356	1722	92.052294	366
1567	92.02119	327	1606	91.965889	337	1645	91.987184	346	1684	92.074418	356	1723	92.160839	366
1568	91.98171	327	1607	91.912477	337	1646	92.019856	347	1685	92.119285	356	1724	92.056212	366
1569	92.021488	327	1608	91.93954	337	1647	92.094236	347	1686	92.139298	357	1725	92.181863	366
1570	92.150615	328	1609	91.952611	337	1648	91.94048	347	1687	92.056407	357	1726	91.91719	367
1571	92.081136	328	1610	92.06112	338	1649	91.949335	347	1688	92.035028	357	1727	92.196867	367
1572	92.130757	328	1611	92.101961	338	1650	92.106035	348	1689	92.053223	357	1728	92.092627	367
1573	92.045026	328	1612	92.009833	338	1651	91.913162	348	1690	91.988986	358	1729	92.067464	367
1574	91.938258	329	1613	91.914733	338	1652	92.095826	348	1691	92.137744	358	1730	91.929523	368
1575	92.095996	329	1614	91.903799	339	1653	91.903289	348	1692	91.960572	358	1731	92.159468	368
1576	92.080298	329	1615	92.015139	339	1654	92.100168	349	1693	92.029141	358	1732	91.974277	368
1577	92.064918	329	1616	92.016988	339	1655	92.090422	349	1694	92.069298	359	1733	91.936482	368
1578	92.16708	330	1617	92.083204	339	1656	91.993443	349	1695	92.193731	359	1734	92.076614	369
1579	92.082703	330	1618	92.100516	340	1657	92.137188	349	1696	91.963127	359	1735	92.170547	369
1580	92.064703	330	1619	91.955623	340	1658	91.943043	350	1697	92.195019	359	1736	92.126021	369
1581	92.138918	330	1620	91.988151	340	1659	92.144626	350	1698	92.114858	360	1737	92.176603	369
1582	92.082966	331	1621	91.998412	340	1660	91.945452	350	1699	92.09192	360	1738	91.9901	370
1583	91.978924	331	1622	91.903188	341	1661	91.991235	350	1700	92.091508	360	1739	92.037745	370
1584	92.101635	331	1623	92.143063	341	1662	91.932608	351	1701	92.116485	360	1740	91.965286	370
1585	92.02254	331	1624	92.005076	341	1663	92.066276	351	1702	92.068553	361	1741	91.989777	370
1586	91.94797	332	1625	92.069656	341	1664	92.025208	351	1703	92.195925	361	1742	91.900508	371
1587	92.15884	332	1626	92.141874	342	1665	92.040783	351	1704	91.9939	361	1743	92.139194	371
1588	92.186905	332	1627	92.016639	342	1666	92.106672	352	1705	92.004309	361	1744	92.060422	371
1589	92.122974	332	1628	91.963299	342	1667	91.906993	352	1706	91.974436	362	1745	91.976845	371
1590	92.080062	333	1629	91.985435	342	1668	92.144573	352	1707	92.147791	362	1746	92.088466	372
1591	92.086111	333	1630	92.058518	343	1669	92.063983	352	1708	92.039408	362	1747	92.020112	372
1592	92.140358	333	1631	92.091834	343	1670	91.91631	353	1709	91.91391	362	1748	92.003217	372
1593	92.034581	333	1632	92.016195	343	1671	91.97339	353	1710	92.062915	363	1749	92.098844	372
1594	91.908123	334	1633	92.144812	343	1672	92.136315	353	1711	92.026817	363	1750	92.010048	373
1595	91.994388	334	1634	92.198852	344	1673	92.073735	353	1712	92.01382	363	1751	92.197524	373
1596	92.129796	334	1635	92.101505	344	1674	92.063694	354	1713	92.108584	363	1752	92.020106	373
1597	91.938753	334	1636	92.036544	344	1675	91.974787	354	1714	91.929098	364	1753	92.027232	373
1598	92.193632	335	1637	91.986428	344	1676	92.146543	354	1715	91.952204	364	1754	92.00682	374
1599	92.188613	335	1638	92.00707	345	1677	92.183616	354	1716	92.134714	364	1755	92.185418	374

Garbache F.

CORTE 600mm (4)

N°	Velocidad (RPM)	Posición (mm)	N°	Velocidad (RPM)	Posición (mm)	N°	Velocidad (RPM)	Posición (mm)	N°	Velocidad (RPM)	Posición (mm)	N°	Velocidad (RPM)	Posición (mm)
1756	92.042642	374	1795	92.144891	384	1834	91.91198	394	1873	92.036425	403	1912	91.99199	413
1757	91.968816	374	1796	92.108751	384	1835	91.981646	394	1874	92.072286	404	1913	92.104479	413
1758	91.975088	375	1797	92.038317	384	1836	92.072322	394	1875	91.979287	404	1914	91.956618	414
1759	91.951843	375	1798	91.975167	385	1837	92.160137	394	1876	91.997528	404	1915	92.044258	414
1760	91.974185	375	1799	91.911942	385	1838	92.158772	395	1877	92.006801	404	1916	92.023011	414
1761	91.99157	375	1800	91.912109	385	1839	92.055843	395	1878	92.016932	405	1917	92.025335	414
1762	92.076705	376	1801	92.018442	385	1840	92.120206	395	1879	92.037274	405	1918	92.027762	415
1763	92.045941	376	1802	91.977824	386	1841	92.084347	395	1880	92.037538	405	1919	92.040852	415
1764	91.919207	376	1803	92.084196	386	1842	92.105881	396	1881	92.034861	405	1920	92.198406	415
1765	91.979062	376	1804	91.950184	386	1843	91.917687	396	1882	92.164352	406	1921	91.933007	415
1766	92.061994	377	1805	91.936926	386	1844	92.071424	396	1883	92.11742	406	1922	91.970629	416
1767	91.948838	377	1806	92.186484	387	1845	92.171685	396	1884	92.041486	406	1923	92.139411	416
1768	92.133845	377	1807	91.944183	387	1846	92.080005	397	1885	92.139226	406	1924	91.979638	416
1769	92.100883	377	1808	92.130633	387	1847	91.983986	397	1886	92.137417	407	1925	92.178266	416
1770	92.022993	378	1809	92.024133	387	1848	92.130778	397	1887	92.097289	407	1926	91.918199	417
1771	91.949742	378	1810	92.15445	388	1849	91.997282	397	1888	92.179055	407	1927	92.068304	417
1772	91.968521	378	1811	92.165622	388	1850	92.036854	398	1889	91.940665	407	1928	91.961661	417
1773	92.009095	378	1812	92.056693	388	1851	92.168151	398	1890	92.180779	408	1929	92.018914	417
1774	91.977863	379	1813	92.087477	388	1852	92.023842	398	1891	92.181395	408	1930	92.177251	418
1775	92.091847	379	1814	92.139679	389	1853	91.916221	398	1892	91.940105	408	1931	91.985077	418
1776	91.919755	379	1815	92.175932	389	1854	91.905408	399	1893	91.939744	408	1932	92.068289	418
1777	92.164665	379	1816	91.999608	389	1855	92.047713	399	1894	91.955245	409	1933	91.924761	418
1778	92.028115	380	1817	92.195201	389	1856	91.928632	399	1895	92.182466	409	1934	91.97517	419
1779	92.1543	380	1818	92.073813	390	1857	92.022113	399	1896	92.127452	409	1935	92.025899	419
1780	92.182212	380	1819	91.944956	390	1858	92.186685	400	1897	92.058905	409	1936	92.003907	419
1781	91.999544	380	1820	92.183119	390	1859	92.124889	400	1898	92.144581	410	1937	91.906242	419
1782	92.175895	381	1821	92.006822	390	1860	92.117822	400	1899	91.961064	410	1938	91.902491	420
1783	92.000333	381	1822	91.974332	391	1861	91.967812	400	1900	92.112177	410	1939	91.983852	420
1784	91.956673	381	1823	91.907683	391	1862	91.995499	401	1901	91.914834	410	1940	92.013725	420
1785	92.07644	381	1824	91.941957	391	1863	91.94129	401	1902	92.169385	411	1941	91.988145	420
1786	92.081141	382	1825	92.151839	391	1864	92.186947	401	1903	91.948083	411	1942	91.904807	421
1787	92.042245	382	1826	92.082722	392	1865	91.947287	401	1904	92.028687	411	1943	92.042042	421
1788	92.11066	382	1827	91.940412	392	1866	91.901686	402	1905	91.989348	411	1944	92.16844	421
1789	91.922586	382	1828	92.118378	392	1867	92.005653	402	1906	92.159339	412	1945	92.12363	421
1790	92.097455	383	1829	92.018426	392	1868	91.986533	402	1907	92.061678	412	1946	91.963527	422
1791	92.195027	383	1830	92.066926	393	1869	92.097288	402	1908	91.962857	412	1947	92.091333	422
1792	92.085472	383	1831	92.003718	393	1870	92.099558	403	1909	92.192294	412	1948	91.977308	422
1793	91.967797	383	1832	92.001727	393	1871	91.934334	403	1910	92.145562	413	1949	92.076867	422
1794	92.18639	384	1833	91.984665	393	1872	92.175423	403	1911	91.901135	413	1950	92.156449	423

G. Zorobache F.

CORTE 600mm (4)

N°	Velocidad (RPM)	Posición (mm)	N°	Velocidad (RPM)	Posición (mm)	N°	Velocidad (RPM)	Posición (mm)	N°	Velocidad (RPM)	Posición (mm)	N°	Velocidad (RPM)	Posición (mm)
1951	92.01949	423	1990	92.028763	433	2029	91.937138	442	2068	92.165552	452	2107	92.049689	462
1952	91.941328	423	1991	91.936258	433	2030	92.105726	443	2069	92.003736	452	2108	91.941736	462
1953	91.974132	423	1992	92.050998	433	2031	92.099175	443	2070	91.981529	453	2109	92.041548	462
1954	91.924083	424	1993	92.132711	433	2032	91.938275	443	2071	91.927207	453	2110	91.936814	463
1955	91.915837	424	1994	92.077602	434	2033	91.998873	443	2072	91.983152	453	2111	92.127794	463
1956	92.023126	424	1995	92.168443	434	2034	92.16	444	2073	91.943981	453	2112	91.977353	463
1957	91.913649	424	1996	92.070238	434	2035	91.950104	444	2074	92.076537	454	2113	92.066459	463
1958	92.15197	425	1997	92.034106	434	2036	92.077695	444	2075	92.098703	454	2114	91.962363	464
1959	91.941835	425	1998	92.194926	435	2037	92.151075	444	2076	92.199584	454	2115	92.050277	464
1960	91.912833	425	1999	92.157676	435	2038	91.925074	445	2077	92.086829	454	2116	92.076442	464
1961	92.087907	425	2000	92.152437	435	2039	92.187949	445	2078	92.041855	455	2117	91.98438	464
1962	92.135907	426	2001	92.02584	435	2040	92.093475	445	2079	92.08505	455	2118	92.039987	465
1963	92.014383	426	2002	92.101627	436	2041	91.946632	445	2080	92.016733	455	2119	91.988963	465
1964	92.178872	426	2003	92.098308	436	2042	91.919281	446	2081	92.108731	455	2120	92.164319	465
1965	92.069234	426	2004	92.059506	436	2043	91.934256	446	2082	92.019669	456	2121	92.184715	465
1966	92.090477	427	2005	92.058336	436	2044	92.112972	446	2083	92.128479	456	2122	92.022561	466
1967	91.910703	427	2006	92.075514	437	2045	92.195026	446	2084	92.015381	456	2123	91.963756	466
1968	92.191885	427	2007	92.019777	437	2046	91.978382	447	2085	92.006576	456	2124	92.038637	466
1969	91.926327	427	2008	92.194358	437	2047	91.962824	447	2086	92.060331	457	2125	92.125021	466
1970	92.180167	428	2009	92.058129	437	2048	92.024892	447	2087	92.032143	457	2126	92.119377	467
1971	92.179946	428	2010	92.134058	438	2049	91.931665	447	2088	91.933071	457	2127	91.957966	467
1972	92.167254	428	2011	91.972739	438	2050	91.966384	448	2089	92.080863	457	2128	91.959089	467
1973	92.003893	428	2012	91.953565	438	2051	91.96243	448	2090	92.168827	458	2129	91.917731	467
1974	92.071766	429	2013	92.129401	438	2052	91.941033	448	2091	92.070775	458	2130	91.905105	468
1975	92.01768	429	2014	91.987385	439	2053	92.08733	448	2092	91.922696	458	2131	92.175629	468
1976	92.028396	429	2015	91.980613	439	2054	92.074249	449	2093	92.083814	458	2132	92.148035	468
1977	92.190295	429	2016	92.059231	439	2055	92.070374	449	2094	92.179615	459	2133	92.10404	468
1978	92.079578	430	2017	92.063354	439	2056	92.122236	449	2095	91.958251	459	2134	92.1951	469
1979	91.980685	430	2018	92.149349	440	2057	91.991739	449	2096	92.081056	459	2135	92.093761	469
1980	92.174815	430	2019	92.192214	440	2058	91.973763	450	2097	92.012073	459	2136	91.972113	469
1981	92.064054	430	2020	92.059203	440	2059	92.178135	450	2098	91.949204	460	2137	91.939864	469
1982	91.981196	431	2021	91.970799	440	2060	91.984306	450	2099	92.048889	460	2138	92.145388	470
1983	92.187554	431	2022	91.97481	441	2061	91.930767	450	2100	92.099212	460	2139	92.012343	470
1984	92.139922	431	2023	92.065346	441	2062	92.104583	451	2101	92.107133	460	2140	91.961682	470
1985	92.06818	431	2024	92.165213	441	2063	91.995444	451	2102	92.022141	461	2141	91.920511	470
1986	92.019104	432	2025	92.17562	441	2064	92.133185	451	2103	92.10775	461	2142	91.995613	471
1987	91.911936	432	2026	92.058474	442	2065	91.928224	451	2104	92.16528	461	2143	91.906111	471
1988	91.934355	432	2027	92.052237	442	2066	91.981681	452	2105	92.035784	461	2144	92.010509	471
1989	92.181781	432	2028	92.005718	442	2067	92.08909	452	2106	92.133444	462	2145	91.924872	471

J. Zurbache F.

CORTE 600mm (4)

N°	Velocidad (RPM)	Posición (mm)	N°	Velocidad (RPM)	Posición (mm)	N°	Velocidad (RPM)	Posición (mm)	N°	Velocidad (RPM)	Posición (mm)	N°	Velocidad (RPM)	Posición (mm)
2146	92.157314	472	2185	91.901322	481	2224	92.14782	491	2263	91.937598	501	2302	91.99684	511
2147	92.129534	472	2186	91.928615	482	2225	92.100427	491	2264	92.042207	501	2303	92.178474	511
2148	92.142115	472	2187	91.945126	482	2226	91.978946	492	2265	92.178825	501	2304	92.123648	511
2149	91.955695	472	2188	92.086864	482	2227	91.9548	492	2266	92.141656	502	2305	92.090853	511
2150	92.127655	473	2189	92.199977	482	2228	92.17089	492	2267	92.061263	502	2306	91.955018	512
2151	92.029062	473	2190	92.055212	483	2229	92.189214	492	2268	91.98768	502	2307	91.992341	512
2152	91.960939	473	2191	92.159319	483	2230	92.035217	493	2269	92.073708	502	2308	92.194869	512
2153	91.911113	473	2192	91.950019	483	2231	91.936864	493	2270	92.179236	503	2309	91.912252	512
2154	92.160613	474	2193	91.968456	483	2232	92.047297	493	2271	92.050459	503	2310	91.927487	513
2155	91.901263	474	2194	92.106539	484	2233	92.051865	493	2272	92.00335	503	2311	92.123292	513
2156	92.061382	474	2195	92.006289	484	2234	92.18391	494	2273	92.058677	503	2312	92.047419	513
2157	92.047333	474	2196	92.183672	484	2235	92.010786	494	2274	92.086615	504	2313	92.118578	513
2158	91.956334	475	2197	91.992549	484	2236	92.190045	494	2275	92.092357	504	2314	91.900616	514
2159	91.938284	475	2198	92.015169	485	2237	92.053017	494	2276	91.933022	504	2315	91.994232	514
2160	92.143884	475	2199	91.920641	485	2238	92.012067	495	2277	92.090509	504	2316	91.943943	514
2161	92.018743	475	2200	91.977349	485	2239	92.155664	495	2278	91.935026	505	2317	91.998884	514
2162	92.051485	476	2201	92.122326	485	2240	92.054259	495	2279	92.128033	505	2318	92.098753	515
2163	92.055832	476	2202	92.069593	486	2241	92.068912	495	2280	91.915171	505	2319	92.121511	515
2164	91.902167	476	2203	92.102921	486	2242	92.016636	496	2281	91.911689	505	2320	92.134008	515
2165	91.902335	476	2204	91.984365	486	2243	91.918753	496	2282	92.020043	506	2321	92.172027	515
2166	91.900868	477	2205	92.14083	486	2244	92.187944	496	2283	91.924229	506	2322	92.159545	516
2167	91.972473	477	2206	91.980672	487	2245	92.04086	496	2284	91.990999	506	2323	92.13077	516
2168	91.980628	477	2207	92.068978	487	2246	92.016316	497	2285	92.138982	506	2324	92.02527	516
2169	92.096151	477	2208	92.195381	487	2247	92.088519	497	2286	92.041401	507	2325	91.992848	516
2170	91.929949	478	2209	92.091989	487	2248	92.026605	497	2287	91.927467	507	2326	92.019882	517
2171	92.115293	478	2210	92.199526	488	2249	92.180716	497	2288	92.137689	507	2327	92.154946	517
2172	91.95928	478	2211	92.129376	488	2250	92.086559	498	2289	92.197798	507	2328	91.958484	517
2173	92.059375	478	2212	92.009665	488	2251	92.043492	498	2290	91.965846	508	2329	92.164165	517
2174	92.014328	479	2213	92.070357	488	2252	92.102577	498	2291	92.100044	508	2330	91.989909	518
2175	92.007305	479	2214	92.11852	489	2253	92.03593	498	2292	92.003712	508	2331	92.107663	518
2176	92.043209	479	2215	91.979057	489	2254	92.196614	499	2293	91.995974	508	2332	91.905765	518
2177	91.978021	479	2216	92.026506	489	2255	92.079273	499	2294	92.036823	509	2333	92.134603	518
2178	92.121331	480	2217	91.960875	489	2256	92.144079	499	2295	92.101103	509	2334	91.998004	519
2179	92.17744	480	2218	92.139083	490	2257	91.9806	499	2296	91.963514	509	2335	92.15617	519
2180	92.078825	480	2219	92.02124	490	2258	92.067187	500	2297	92.047626	509	2336	91.989124	519
2181	91.944265	480	2220	92.185266	490	2259	91.92749	500	2298	92.028408	510	2337	92.170907	519
2182	91.982653	481	2221	92.017925	490	2260	92.075696	500	2299	92.068035	510	2338	92.024231	520
2183	91.955711	481	2222	91.925951	491	2261	92.1493	500	2300	92.055379	510	2339	91.994987	520
2184	92.14813	481	2223	92.068043	491	2262	92.007276	501	2301	91.965959	510	2340	91.989415	520

Garbache F.

CORTE 600mm (4)

N°	Velocidad (RPM)	Posición (mm)	N°	Velocidad (RPM)	Posición (mm)	N°	Velocidad (RPM)	Posición (mm)	N°	Velocidad (RPM)	Posición (mm)	N°	Velocidad (RPM)	Posición (mm)
2341	92.060521	520	2380	92.035648	530	2419	92.020453	540	2458	92.067465	550	2497	92.174821	559
2342	92.051806	521	2381	91.912761	530	2420	91.924926	540	2459	91.940981	550	2498	92.140957	560
2343	91.916158	521	2382	92.104022	531	2421	92.114218	540	2460	91.963045	550	2499	91.976469	560
2344	92.095944	521	2383	92.02733	531	2422	92.080538	541	2461	92.058019	550	2500	92.101859	560
2345	92.071443	521	2384	92.061498	531	2423	92.114846	541	2462	92.070186	551	2501	92.140621	560
2346	92.064562	522	2385	92.09006	531	2424	92.069795	541	2463	91.975715	551	2502	92.027071	561
2347	91.954281	522	2386	91.917084	532	2425	92.052349	541	2464	92.050415	551	2503	91.904471	561
2348	92.049731	522	2387	91.950177	532	2426	92.075977	542	2465	91.956196	551	2504	91.983438	561
2349	92.07413	522	2388	92.071232	532	2427	91.934091	542	2466	92.020184	552	2505	91.971615	561
2350	92.141608	523	2389	92.099464	532	2428	91.98677	542	2467	91.952054	552	2506	91.988614	562
2351	91.918096	523	2390	91.982438	533	2429	92.04912	542	2468	92.01791	552	2507	92.034471	562
2352	91.936461	523	2391	92.166207	533	2430	92.02958	543	2469	91.948079	552	2508	91.965669	562
2353	92.158559	523	2392	92.147984	533	2431	92.176759	543	2470	92.157067	553	2509	91.953572	562
2354	92.113155	524	2393	92.003635	533	2432	91.900316	543	2471	92.150449	553	2510	92.163826	563
2355	92.188287	524	2394	92.172069	534	2433	92.080647	543	2472	92.00904	553	2511	92.05334	563
2356	91.937643	524	2395	92.053347	534	2434	91.905653	544	2473	91.952928	553	2512	92.090101	563
2357	92.123228	524	2396	92.177176	534	2435	91.997276	544	2474	92.119121	554	2513	92.097808	563
2358	91.92922	525	2397	92.01727	534	2436	92.136084	544	2475	92.144211	554	2514	91.910073	564
2359	92.138368	525	2398	91.920489	535	2437	92.01626	544	2476	92.164279	554	2515	91.923659	564
2360	92.100137	525	2399	92.075264	535	2438	92.152061	545	2477	92.047342	554	2516	91.932674	564
2361	92.162199	525	2400	92.132956	535	2439	91.965957	545	2478	91.901489	555	2517	91.950357	564
2362	92.086571	526	2401	92.096777	535	2440	92.14853	545	2479	91.935355	555	2518	91.994243	565
2363	92.173764	526	2402	91.904305	536	2441	91.971739	545	2480	92.156957	555	2519	92.172972	565
2364	91.914235	526	2403	91.968586	536	2442	92.111143	546	2481	91.901632	555	2520	91.995726	565
2365	91.901011	526	2404	91.934044	536	2443	91.999415	546	2482	91.942294	556	2521	91.943163	565
2366	92.020474	527	2405	92.083945	536	2444	91.937939	546	2483	92.012227	556	2522	91.926784	566
2367	92.07833	527	2406	92.000012	537	2445	91.921872	546	2484	91.915175	556	2523	92.084773	566
2368	92.144808	527	2407	92.094197	537	2446	92.1507	547	2485	92.130737	556	2524	92.055128	566
2369	92.117679	527	2408	92.022831	537	2447	91.964448	547	2486	92.102405	557	2525	91.96741	566
2370	91.929268	528	2409	92.074777	537	2448	92.192917	547	2487	92.044091	557	2526	91.90185	567
2371	92.151253	528	2410	92.076834	538	2449	92.004324	547	2488	92.050162	557	2527	91.93326	567
2372	91.960773	528	2411	92.140051	538	2450	92.020928	548	2489	91.992068	557	2528	92.021276	567
2373	92.01253	528	2412	91.935777	538	2451	92.186678	548	2490	91.981465	558	2529	91.901186	567
2374	91.959423	529	2413	92.168228	538	2452	92.187787	548	2491	91.942939	558	2530	92.060355	568
2375	91.961756	529	2414	92.175309	539	2453	92.03436	548	2492	92.153062	558	2531	91.941256	568
2376	91.920508	529	2415	92.102409	539	2454	91.905547	549	2493	92.090492	558	2532	92.137465	568
2377	92.014732	529	2416	92.071832	539	2455	92.018472	549	2494	92.044555	559	2533	91.970862	568
2378	92.050021	530	2417	92.074483	539	2456	91.989506	549	2495	92.152382	559	2534	91.948361	569
2379	91.966753	530	2418	92.062779	540	2457	91.928218	549	2496	92.140621	559	2535	92.107799	569

CORTE 600mm (4)

N°	Velocidad (RPM)	Posición (mm)	N°	Velocidad (RPM)	Posición (mm)	N°	Velocidad (RPM)	Posición (mm)	N°	Velocidad (RPM)	Posición (mm)	N°	Velocidad (RPM)	Posición (mm)
2536	91.957246	569	2575	92.032141	579	2614	91.991814	589	2653	78.76675	598	2692	0	601
2537	92.005578	569	2576	92.088951	579	2615	92.116868	589	2654	78.610753	599	2693	0	601
2538	92.036137	570	2577	92.132553	579	2616	91.918725	589	2655	76.09741	599	2694	0	601
2539	92.115858	570	2578	92.018303	580	2617	91.98542	589	2656	66.73396	599	2695	0	601
2540	92.110948	570	2579	92.166544	580	2618	91.926006	590	2657	64.498252	599	2696	0	601
2541	91.963663	570	2580	91.951835	580	2619	92.065523	590	2658	52.391876	600	2697	0	601
2542	92.194498	571	2581	92.166869	580	2620	91.990969	590	2659	44.50627	600	2698	0	601
2543	91.931447	571	2582	91.939902	581	2621	91.995251	590	2660	43.622935	600	2699	0	601
2544	92.072085	571	2583	92.057745	581	2622	92.139797	591	2661	38.284973	600	2700	0	601
2545	91.975506	571	2584	91.943337	581	2623	92.063866	591	2662	33.294281	600	2701	0	601
2546	92.158827	572	2585	92.107174	581	2624	91.917497	591	2663	29.381932	600	2702	0	601
2547	92.137686	572	2586	92.051842	582	2625	91.906312	591	2664	20.813222	600	2703	0	601
2548	92.072561	572	2587	92.044179	582	2626	92.06935	592	2665	14.537136	600	2704	0	601
2549	91.964692	572	2588	92.046611	582	2627	91.985003	592	2666	5.953783	601	2705	0	601
2550	91.916592	573	2589	91.952504	582	2628	92.017336	592	2667	0	601	2706	0	601
2551	91.910496	573	2590	91.950211	583	2629	91.922125	592	2668	0	601	2707	0	601
2552	91.931794	573	2591	92.161006	583	2630	92.053075	593	2669	0	601	2708	0	601
2553	92.026609	573	2592	92.129822	583	2631	92.11172	593	2670	0	601	2709	0	601
2554	92.083818	574	2593	91.993357	583	2632	92.151984	593	2671	0	601	2710	0	601
2555	92.189405	574	2594	92.106026	584	2633	92.195306	593	2672	0	601	2711	0	601
2556	91.956735	574	2595	92.18687	584	2634	92.092784	594	2673	0	601	2712	0	601
2557	92.019338	574	2596	92.041768	584	2635	92.046743	594	2674	0	601	2713	0	601
2558	92.141104	575	2597	92.011609	584	2636	92.019984	594	2675	0	601	2714	0	601
2559	92.182094	575	2598	92.170024	585	2637	91.991013	594	2676	0	601	2715	0	601
2560	92.187812	575	2599	92.028617	585	2638	92.187054	595	2677	0	601	2716	0	601
2561	92.042094	575	2600	92.184443	585	2639	91.937727	595	2678	0	601	2717	0	601
2562	92.096603	576	2601	92.031731	585	2640	92.072224	595	2679	0	601	2718	0	601
2563	92.185597	576	2602	91.91381	586	2641	92.101659	595	2680	0	601	2719	0	601
2564	92.174559	576	2603	92.171555	586	2642	92.028187	596	2681	0	601	2720	0	601
2565	91.948243	576	2604	91.954419	586	2643	91.993036	596	2682	0	601	2721	0	601
2566	92.057842	577	2605	92.161149	586	2644	92.150245	596	2683	0	601	2722	0	601
2567	92.166973	577	2606	92.154653	587	2645	92.034594	596	2684	0	601	2723	0	601
2568	91.91396	577	2607	92.134462	587	2646	92.088705	597	2685	0	601	2724	0	601
2569	92.029058	577	2608	92.176761	587	2647	92.1411	597	2686	0	601	2725	0	601
2570	92.003717	578	2609	92.101145	587	2648	92.143327	597	2687	0	601	2726	0	601
2571	92.117972	578	2610	92.040756	588	2649	92.146834	597	2688	0	601	2727	0	601
2572	92.081018	578	2611	91.942553	588	2650	92.167598	598	2689	0	601	2728	0	601
2573	92.129777	578	2612	92.115065	588	2651	92.10415	598	2690	0	601	2729	0	601
2574	92.165118	579	2613	92.06789	588	2652	91.926564	598	2691	0	601	2730	0	601

Garbache F.

CORTE 800mm (1)

N°	Velocidad (RPM)	Posición (mm)	N°	Velocidad (RPM)	Posición (mm)	N°	Velocidad (RPM)	Posición (mm)	N°	Velocidad (RPM)	Posición (mm)	N°	Velocidad (RPM)	Posición (mm)
1	0	0	40	37.765822	0	79	72.07776	0	118	92.712131	3	157	93.112242	11
2	1.234977	0	41	37.834883	0	80	72.357079	0	119	93.434547	3	158	93.082927	11
3	3.821892	0	42	38.311801	0	81	72.977431	0	120	93.749814	4	159	92.996818	11
4	7.594602	0	43	38.946797	0	82	73.113922	0	121	94.302577	4	160	92.927035	12
5	7.612755	0	44	40.896502	0	83	74.160871	0	122	94.47408	4	161	92.881287	12
6	8.182036	0	45	42.33965	0	84	75.159446	1	123	94.444024	4	162	92.866919	12
7	8.263367	0	46	43.443035	0	85	75.421748	1	124	94.379644	5	163	92.683622	12
8	9.503146	0	47	44.390244	0	86	75.596562	1	125	94.370425	5	164	92.596103	13
9	9.876346	0	48	45.824605	0	87	75.81229	1	126	94.348902	5	165	92.545077	13
10	10.104486	0	49	46.29144	0	88	75.898276	1	127	94.345457	5	166	92.54234	13
11	10.213933	0	50	46.629503	0	89	76.352076	1	128	94.322322	5	167	92.529767	13
12	10.540302	0	51	48.925703	0	90	76.651331	1	129	94.320221	5	168	92.390341	13
13	10.74138	0	52	50.130903	0	91	76.699724	1	130	94.316947	5	169	92.364219	13
14	10.808213	0	53	50.302157	0	92	77.066452	1	131	94.109816	5	170	92.330301	13
15	13.392918	0	54	50.766513	0	93	77.573115	1	132	93.986339	6	171	92.314219	14
16	16.356338	0	55	51.090543	0	94	77.834485	1	133	93.970228	6	172	92.311178	14
17	16.599661	0	56	51.100294	0	95	77.951486	1	134	93.951751	6	173	92.307944	14
18	17.135521	0	57	51.14881	0	96	78.297848	1	135	93.879993	6	174	92.280311	14
19	18.113269	0	58	54.110984	0	97	78.387535	1	136	93.869167	7	175	92.253262	14
20	18.422905	0	59	56.622044	0	98	78.766693	1	137	93.820134	7	176	92.225904	14
21	18.686502	0	60	57.024183	0	99	79.074316	1	138	93.809496	7	177	92.201647	14
22	19.635006	0	61	57.272196	0	100	79.136912	1	139	93.806677	7	178	92.175248	15
23	20.278107	0	62	57.80327	0	101	79.232098	1	140	93.787381	8	179	92.145918	15
24	20.8144	0	63	58.868447	0	102	80.532732	1	141	93.717508	8	180	92.038719	15
25	21.271889	0	64	59.132847	0	103	81.084124	1	142	93.687967	8	181	92.038427	15
26	22.422315	0	65	59.733003	0	104	83.456091	2	143	93.633093	8	182	92.139871	16
27	22.826092	0	66	59.807899	0	105	83.973318	2	144	93.592804	9	183	92.341599	16
28	23.003652	0	67	59.993113	0	106	84.002226	2	145	93.417038	9	184	91.977059	16
29	23.248867	0	68	60.776275	0	107	84.083447	2	146	93.363624	9	185	92.112321	16
30	24.919658	0	69	60.86056	0	108	84.477874	2	147	93.355642	9	186	92.255374	17
31	26.901332	0	70	61.013447	0	109	85.269915	2	148	93.343852	10	187	92.282771	17
32	29.189025	0	71	61.841294	0	110	86.29269	2	149	93.318254	10	188	92.075455	17
33	29.752123	0	72	63.378406	0	111	87.40522	2	150	93.30472	10	189	92.191992	17
34	30.795132	0	73	64.23126	0	112	87.590818	2	151	93.284979	10	190	91.9299	18
35	34.732736	0	74	64.378787	0	113	87.746419	2	152	93.273077	11	191	92.121035	18
36	35.447971	0	75	65.048874	0	114	89.805172	2	153	93.272334	11	192	92.075772	18
37	35.579675	0	76	65.728485	0	115	90.080909	2	154	93.196017	11	193	92.034346	18
38	36.569433	0	77	69.066706	0	116	90.715184	3	155	93.184897	11	194	92.319482	19
39	37.503278	0	78	71.758425	0	117	90.804879	3	156	93.157954	11	195	92.331679	19

Garbache F.

CORTE 800mm (1)

N°	Velocidad (RPM)	Posición (mm)	N°	Velocidad (RPM)	Posición (mm)	N°	Velocidad (RPM)	Posición (mm)	N°	Velocidad (RPM)	Posición (mm)	N°	Velocidad (RPM)	Posición (mm)
196	92.25679	0	235	92.389446	24	274	92.34724	27	313	91.933959	32	352	92.221051	40
197	91.902125	19	236	91.846604	24	275	92.391917	27	314	91.980898	32	353	92.385005	40
198	92.097117	20	237	91.926907	24	276	92.377037	27	315	92.265026	32	354	92.296521	40
199	92.265571	20	238	92.157566	24	277	92.255578	27	316	92.129169	33	355	91.835072	40
200	91.83373	20	239	91.903041	24	278	91.957119	27	317	91.845876	33	356	92.244003	41
201	91.996956	20	240	92.248641	24	279	91.931154	27	318	92.296847	33	357	92.39236	41
202	92.114193	21	241	92.212366	24	280	91.835905	27	319	92.256324	33	358	92.040583	41
203	92.044743	21	242	92.234295	24	281	91.807019	27	320	92.00901	34	359	91.968783	41
204	91.923849	21	243	91.820838	24	282	92.238853	27	321	91.870296	34	360	92.035511	42
205	92.080659	21	244	91.877369	24	283	92.359439	27	322	91.988742	34	361	92.325443	42
206	91.837448	21	245	91.844896	24	284	91.852103	27	323	92.085805	34	362	91.882993	42
207	92.032855	21	246	91.938146	25	285	91.970025	27	324	91.845348	35	363	91.870501	42
208	92.071738	21	247	92.00139	25	286	91.862222	27	325	92.099757	35	364	92.132331	43
209	92.369831	21	248	92.258654	25	287	92.084577	27	326	91.91033	35	365	91.856304	43
210	92.31844	22	249	92.263627	25	288	92.353899	27	327	91.997727	35	366	91.976495	43
211	91.829898	22	250	92.263093	25	289	91.897349	27	328	91.984334	36	367	92.030466	43
212	92.148133	22	251	92.02151	25	290	92.016898	27	329	92.337992	36	368	92.376387	44
213	92.282126	22	252	92.000111	25	291	91.992595	27	330	91.856083	36	369	92.25366	44
214	92.180925	22	253	92.042145	25	292	91.857645	28	331	92.189228	36	370	92.11475	44
215	92.00991	22	254	92.157748	26	293	92.22905	28	332	91.823565	37	371	91.961137	44
216	92.163267	22	255	92.307407	26	294	91.820667	28	333	92.218632	37	372	92.102777	45
217	92.258508	22	256	92.291685	26	295	92.224448	28	334	91.877931	37	373	92.361644	45
218	92.248674	22	257	92.18251	26	296	92.148647	29	335	91.844647	37	374	91.821193	45
219	91.945908	22	258	92.327694	26	297	92.314903	29	336	92.057522	37	375	92.103448	45
220	92.191892	22	259	92.082601	26	298	91.873464	29	337	92.127083	37	376	91.947524	45
221	91.895724	22	260	91.983108	26	299	92.097324	29	338	91.893156	37	377	92.020272	45
222	92.108714	23	261	91.893237	26	300	92.158262	30	339	91.96918	37	378	92.232481	45
223	92.01796	23	262	92.150075	26	301	92.284092	30	340	92.191125	38	379	91.838283	45
224	91.890238	23	263	92.083617	26	302	91.897731	30	341	92.256151	38	380	92.161506	46
225	92.354298	23	264	92.178347	26	303	91.951904	30	342	91.871898	38	381	91.875159	46
226	92.198822	23	265	91.903316	26	304	92.371649	31	343	91.966304	38	382	91.998851	46
227	92.248993	23	266	91.993288	26	305	92.181571	31	344	92.021332	39	383	92.247262	46
228	92.098588	23	267	91.91028	26	306	91.908396	31	345	92.029159	39	384	92.129223	47
229	92.227862	23	268	91.958398	26	307	92.278749	31	346	92.288416	39	385	92.058454	47
230	91.99715	23	269	92.168145	26	308	91.919708	32	347	92.266941	39	386	92.36579	47
231	92.204848	23	270	91.860097	26	309	91.874435	32	348	91.933981	40	387	92.18031	47
232	92.114256	23	271	92.387106	26	310	91.858709	32	349	92.207735	40	388	92.31186	48
233	91.960242	23	272	91.964752	26	311	92.119479	32	350	91.833037	40	389	92.205036	48
234	92.339078	24	273	92.129686	26	312	91.964296	32	351	92.395451	40	390	91.986109	48

Garbache F.

CORTE 800mm (1)

N°	Velocidad (RPM)	Posición (mm)	N°	Velocidad (RPM)	Posición (mm)	N°	Velocidad (RPM)	Posición (mm)	N°	Velocidad (RPM)	Posición (mm)	N°	Velocidad (RPM)	Posición (mm)
391	91.829521	0	430	92.293356	56	469	92.306343	63	508	91.818749	71	547	92.27625	78
392	91.982659	48	431	92.095318	56	470	92.280952	63	509	92.017341	71	548	92.174202	79
393	91.948384	48	432	92.136325	56	471	92.05615	63	510	92.398351	71	549	91.861763	79
394	92.0819	48	433	92.337342	56	472	91.917061	64	511	92.055553	71	550	92.037207	79
395	92.182865	48	434	92.088983	56	473	92.128957	64	512	92.352966	72	551	92.359216	79
396	92.064312	49	435	92.077115	56	474	92.159891	64	513	91.987424	72	552	92.1423	80
397	92.223683	49	436	91.973617	57	475	92.264727	64	514	92.371908	72	553	91.953196	80
398	92.3834	49	437	92.339274	57	476	91.972997	65	515	92.03045	72	554	92.006491	80
399	92.334153	49	438	92.316961	57	477	92.000635	65	516	92.031797	73	555	91.939812	80
400	91.986929	50	439	92.300267	57	478	91.93873	65	517	92.115543	73	556	91.990658	81
401	91.989422	50	440	92.012301	58	479	92.033165	65	518	91.972227	73	557	92.095838	81
402	92.214524	50	441	91.950114	58	480	92.316711	66	519	92.18286	73	558	91.955558	81
403	92.35242	50	442	92.128727	58	481	92.168892	66	520	92.269037	74	559	92.150054	81
404	92.033012	51	443	91.821187	58	482	92.020668	66	521	91.993645	74	560	91.953795	82
405	92.028722	51	444	92.121415	59	483	92.357261	66	522	92.071973	74	561	91.918687	82
406	92.312818	51	445	91.952346	59	484	92.231422	67	523	91.862323	74	562	91.946336	82
407	91.963847	51	446	91.934854	59	485	92.180407	67	524	92.390258	74	563	92.241988	82
408	91.900912	52	447	92.127343	59	486	91.888999	67	525	92.280235	74	564	92.09702	82
409	92.351629	52	448	92.215357	60	487	92.39941	67	526	92.311929	74	565	92.160004	82
410	92.151667	52	449	92.005442	60	488	92.052538	67	527	92.064124	74	566	92.337884	82
411	92.301563	52	450	92.251676	60	489	92.358819	67	528	92.390908	75	567	92.042645	82
412	91.814902	52	451	92.366748	60	490	91.906007	67	529	91.98574	75	568	92.352626	83
413	91.954996	52	452	91.961	60	491	92.229125	67	530	92.261107	75	569	92.297267	83
414	92.367271	52	453	91.902577	60	492	92.230797	68	531	92.160359	75	570	92.155861	83
415	91.909713	52	454	92.363783	60	493	91.894586	68	532	92.086297	76	571	92.016404	83
416	91.808281	53	455	92.055334	60	494	92.390552	68	533	92.341481	76	572	91.937965	84
417	91.813642	53	456	92.179555	61	495	92.045635	68	534	91.889235	76	573	91.950442	84
418	92.383994	53	457	92.272208	61	496	92.387779	69	535	92.334018	76	574	92.23879	84
419	92.151828	53	458	92.216281	61	497	92.299044	69	536	92.1381	77	575	92.072341	84
420	92.253928	54	459	92.257115	61	498	92.075203	69	537	91.991206	77	576	92.339159	85
421	92.01358	54	460	92.068872	62	499	92.256249	69	538	92.076705	77	577	91.982352	85
422	92.230033	54	461	92.362827	62	500	91.821255	70	539	92.399753	77	578	91.880192	85
423	92.090756	54	462	91.904393	62	501	92.200324	70	540	92.286508	78	579	91.957557	85
424	91.980664	55	463	91.899279	62	502	92.039825	70	541	92.371784	78	580	92.396887	85
425	92.145517	55	464	92.148129	63	503	91.894252	70	542	91.802926	78	581	92.141205	85
426	91.84391	55	465	92.052162	63	504	91.877542	70	543	92.288218	78	582	91.850421	85
427	91.811827	55	466	92.272339	63	505	92.342075	70	544	92.172678	78	583	91.802697	85
428	92.008879	56	467	91.985709	63	506	92.369228	70	545	92.145456	78	584	92.32112	86
429	92.172315	56	468	91.925899	63	507	91.869214	70	546	92.21747	78	585	92.171514	86

Garbache F.

CORTE 800mm (1)

N°	Velocidad (RPM)	Posición (mm)	N°	Velocidad (RPM)	Posición (mm)	N°	Velocidad (RPM)	Posición (mm)	N°	Velocidad (RPM)	Posición (mm)	N°	Velocidad (RPM)	Posición (mm)
586	91.839659	0	625	92.097583	94	664	92.347843	102	703	91.832399	112	742	92.009129	122
587	91.886808	86	626	91.929109	94	665	92.074252	103	704	92.00894	112	743	91.84272	122
588	92.15919	87	627	92.284184	95	666	91.806198	103	705	92.210839	113	744	91.868447	122
589	92.028599	87	628	91.84733	95	667	91.896105	103	706	91.871113	113	745	91.97771	123
590	91.904505	87	629	91.826942	95	668	92.290299	103	707	92.355687	113	746	92.206448	123
591	92.346595	87	630	92.025511	95	669	92.170718	104	708	92.092359	113	747	91.991209	123
592	92.383467	88	631	92.297577	95	670	92.051141	104	709	92.091848	114	748	91.842134	123
593	92.300149	88	632	92.28243	95	671	92.037895	104	710	91.808021	114	749	91.889107	124
594	91.80666	88	633	92.239503	95	672	92.070775	104	711	92.264722	114	750	92.377739	124
595	91.962564	88	634	91.888218	96	673	92.015815	105	712	91.97711	114	751	92.254223	124
596	92.199819	89	635	91.8477	96	674	92.261782	105	713	91.945388	115	752	92.371632	124
597	92.132711	89	636	92.028755	96	675	92.296485	105	714	91.916229	115	753	92.285066	125
598	92.030082	89	637	91.960904	96	676	92.109114	105	715	91.818392	115	754	92.121447	125
599	91.904549	89	638	92.323918	97	677	91.817912	106	716	92.329557	115	755	92.00288	125
600	92.15761	90	639	91.981373	97	678	92.23979	106	717	92.340038	116	756	91.86134	125
601	92.335575	90	640	92.26982	97	679	91.989911	106	718	92.141683	116	757	92.107575	126
602	92.39563	90	641	92.170149	97	680	92.01867	106	719	92.036965	116	758	91.834377	126
603	92.026524	90	642	92.390108	98	681	92.115379	107	720	91.935896	116	759	92.045004	126
604	92.205965	90	643	91.980001	98	682	91.900197	107	721	92.385794	117	760	91.882208	126
605	92.219148	90	644	92.129754	98	683	91.91409	107	722	92.373728	117	761	92.280725	127
606	91.959835	90	645	91.982849	98	684	92.284692	107	723	91.944633	117	762	91.846709	127
607	92.125084	90	646	92.176791	98	685	92.093044	108	724	92.093339	117	763	92.155653	127
608	92.033854	91	647	92.380591	98	686	92.310603	108	725	92.002255	118	764	92.220858	127
609	91.816231	91	648	92.283925	98	687	92.392959	108	726	92.333464	118	765	92.038539	128
610	92.02497	91	649	92.015485	99	688	91.916443	108	727	92.103778	118	766	92.233125	128
611	92.054834	91	650	92.353816	99	689	91.958311	109	728	92.285238	118	767	92.348263	128
612	91.964386	92	651	91.973788	99	690	91.872759	109	729	92.110467	119	768	91.986738	128
613	91.931365	92	652	92.096707	99	691	92.355768	109	730	92.272351	119	769	92.05002	129
614	91.91003	92	653	91.925537	100	692	91.847931	109	731	92.313998	119	770	92.302519	129
615	91.878425	92	654	92.20423	100	693	92.143028	110	732	92.058412	119	771	91.984228	129
616	92.393421	92	655	92.312415	100	694	92.30049	110	733	91.918977	120	772	92.054241	129
617	91.991135	92	656	92.141226	100	695	92.369304	110	734	91.817452	120	773	92.288811	130
618	92.093091	92	657	91.969263	101	696	92.266382	110	735	92.28561	120	774	91.828997	130
619	91.984174	93	658	92.123444	101	697	92.149084	111	736	91.940951	120	775	91.985718	130
620	92.191	93	659	91.815917	101	698	92.169454	111	737	91.924619	121	776	92.148555	130
621	92.37591	93	660	92.145887	101	699	92.127752	111	738	91.886198	121	777	92.314456	131
622	92.073263	93	661	91.916215	102	700	91.814157	111	739	92.208993	121	778	92.210351	131
623	92.332918	94	662	92.085736	102	701	92.106908	112	740	91.929607	121	779	92.096258	131
624	92.294453	94	663	91.845112	102	702	92.257881	112	741	92.125239	122	780	92.282212	131

Garbache F.

CORTE 800mm (1)

N°	Velocidad (RPM)	Posición (mm)	N°	Velocidad (RPM)	Posición (mm)	N°	Velocidad (RPM)	Posición (mm)	N°	Velocidad (RPM)	Posición (mm)	N°	Velocidad (RPM)	Posición (mm)
781	92.090997	0	820	92.261773	141	859	91.917707	151	898	92.23501	161	937	92.190422	171
782	92.12945	132	821	92.366525	142	860	91.828791	151	899	91.995434	161	938	91.987686	171
783	92.300069	132	822	92.284742	142	861	91.884973	152	900	92.006496	161	939	92.296721	171
784	92.231537	132	823	92.136605	142	862	91.878749	152	901	92.201385	162	940	92.273962	171
785	92.364379	133	824	92.090897	142	863	92.288441	152	902	92.053434	162	941	92.045803	172
786	92.383043	133	825	92.325431	143	864	91.974685	152	903	92.370567	162	942	92.090848	172
787	91.954832	133	826	92.251689	143	865	92.097627	153	904	92.38703	162	943	91.880232	172
788	92.157254	133	827	91.967656	143	866	91.993713	153	905	92.059404	163	944	92.387558	172
789	92.230334	134	828	92.117139	143	867	92.1255	153	906	92.060972	163	945	92.210494	173
790	91.963217	134	829	92.358177	144	868	92.005375	153	907	92.1084	163	946	92.183778	173
791	91.980192	134	830	92.027652	144	869	91.931805	154	908	92.382742	163	947	92.135924	173
792	92.252417	134	831	91.983597	144	870	92.015914	154	909	92.30623	164	948	91.948308	173
793	92.069933	135	832	91.892312	144	871	91.90395	154	910	91.897534	164	949	92.243007	174
794	92.372968	135	833	92.023298	145	872	91.855408	154	911	92.261437	164	950	92.211864	174
795	92.388131	135	834	91.961288	145	873	92.006093	155	912	92.31441	164	951	91.91012	174
796	92.34965	135	835	91.846594	145	874	91.801602	155	913	92.397292	165	952	92.147166	174
797	91.811688	136	836	92.36096	145	875	91.820544	155	914	92.009147	165	953	92.182249	175
798	92.042636	136	837	92.112277	146	876	92.187734	155	915	92.395051	165	954	91.851977	175
799	92.355551	136	838	91.964001	146	877	91.810763	156	916	91.858666	165	955	92.359167	175
800	92.199476	136	839	92.106186	146	878	91.886803	156	917	91.92346	166	956	92.058227	175
801	91.97814	137	840	92.121277	146	879	91.996745	156	918	91.899904	166	957	91.866069	176
802	92.217766	137	841	92.127536	147	880	91.986144	156	919	91.888058	166	958	91.919252	176
803	92.308165	137	842	92.30347	147	881	92.033043	157	920	92.065848	166	959	91.802582	176
804	92.221837	137	843	92.142045	147	882	92.367987	157	921	91.971939	167	960	92.027202	176
805	91.829468	138	844	92.269674	147	883	92.10944	157	922	92.278497	167	961	92.152647	177
806	92.097929	138	845	91.925045	148	884	92.047313	157	923	91.912139	167	962	92.206532	177
807	92.255063	138	846	92.341416	148	885	92.2019	158	924	92.299825	167	963	92.118341	177
808	92.225749	138	847	92.358332	148	886	92.226559	158	925	91.859366	168	964	91.976518	177
809	92.368849	139	848	92.087738	148	887	92.374437	158	926	92.332775	168	965	92.068529	178
810	91.806285	139	849	92.284706	149	888	92.149606	158	927	92.087801	168	966	91.882039	178
811	92.28373	139	850	92.151857	149	889	91.990582	159	928	92.165927	168	967	91.856788	178
812	92.104409	139	851	92.247539	149	890	92.132071	159	929	92.218155	169	968	91.884074	178
813	92.152494	140	852	92.154664	149	891	92.008412	159	930	92.209042	169	969	92.391783	179
814	92.350542	140	853	91.920765	150	892	91.850282	159	931	92.105318	169	970	92.271351	179
815	91.870355	140	854	91.834868	150	893	92.136788	160	932	92.382002	169	971	92.07858	179
816	92.070608	140	855	91.87032	150	894	92.302417	160	933	92.08198	170	972	92.345002	179
817	91.899956	141	856	91.853149	150	895	92.366346	160	934	91.85481	170	973	92.260737	180
818	91.933805	141	857	91.892222	151	896	92.085571	160	935	91.879521	170	974	91.894687	180
819	92.30065	141	858	91.872006	151	897	91.875055	161	936	91.912169	170	975	92.042717	180

Garbache F.

CORTE 800mm (1)

N°	Velocidad (RPM)	Posición (mm)	N°	Velocidad (RPM)	Posición (mm)	N°	Velocidad (RPM)	Posición (mm)	N°	Velocidad (RPM)	Posición (mm)	N°	Velocidad (RPM)	Posición (mm)
976	91.982071	0	1015	92.206974	190	1054	92.302737	200	1093	92.216698	210	1132	92.11633	219
977	92.248404	181	1016	92.385221	190	1055	91.991102	200	1094	92.212946	210	1133	92.319937	220
978	92.397868	181	1017	92.09585	191	1056	92.229946	200	1095	92.309651	210	1134	92.087232	220
979	92.246282	181	1018	92.234759	191	1057	92.114271	201	1096	92.203274	210	1135	92.344608	220
980	92.066949	181	1019	92.139374	191	1058	92.30522	201	1097	92.352432	211	1136	92.170708	220
981	91.838523	182	1020	92.032142	191	1059	92.362603	201	1098	92.332581	211	1137	92.160463	221
982	92.068827	182	1021	91.977927	192	1060	91.808684	201	1099	91.930747	211	1138	91.859769	221
983	92.074517	182	1022	91.919705	192	1061	91.815642	202	1100	92.169302	211	1139	92.110231	221
984	92.127228	182	1023	92.020788	192	1062	92.023156	202	1101	91.999273	212	1140	92.041597	221
985	92.102174	183	1024	92.233375	192	1063	91.842636	202	1102	92.204943	212	1141	92.016268	222
986	92.094779	183	1025	92.097309	193	1064	92.371652	202	1103	92.121953	212	1142	92.142166	222
987	91.90471	183	1026	92.032364	193	1065	92.159863	203	1104	92.140733	212	1143	91.985387	222
988	92.227226	183	1027	92.117661	193	1066	91.876514	203	1105	92.202742	213	1144	92.09729	222
989	92.352447	184	1028	92.391491	193	1067	91.810395	203	1106	91.905252	213	1145	92.106917	223
990	92.188093	184	1029	92.272226	194	1068	92.24745	203	1107	91.981815	213	1146	92.020983	223
991	92.397854	184	1030	92.210708	194	1069	91.945106	204	1108	92.224341	213	1147	92.302259	223
992	91.989884	184	1031	91.986627	194	1070	91.888636	204	1109	91.819073	214	1148	92.334577	223
993	92.144273	185	1032	92.223979	194	1071	92.266873	204	1110	92.184075	214	1149	92.133238	224
994	91.906668	185	1033	91.874296	195	1072	92.163515	204	1111	91.872924	214	1150	92.095338	224
995	91.996523	185	1034	91.998993	195	1073	92.056804	205	1112	91.958839	214	1151	91.964674	224
996	92.296963	185	1035	92.225583	195	1074	92.203136	205	1113	92.353502	215	1152	92.305013	224
997	91.841797	186	1036	92.379348	195	1075	91.997303	205	1114	91.844344	215	1153	92.022303	225
998	92.250823	186	1037	92.249662	196	1076	92.260327	205	1115	92.397235	215	1154	92.172079	225
999	91.836887	186	1038	92.182066	196	1077	91.9938	206	1116	91.824219	215	1155	92.322228	225
1000	92.005073	186	1039	92.269059	196	1078	92.103561	206	1117	92.104927	216	1156	92.091526	225
1001	92.390833	187	1040	92.349906	196	1079	91.842236	206	1118	92.393059	216	1157	92.06001	226
1002	91.910184	187	1041	91.910375	197	1080	92.1834	206	1119	91.804029	216	1158	92.389789	226
1003	92.39561	187	1042	92.186506	197	1081	92.374323	207	1120	92.132311	216	1159	92.383724	226
1004	92.305085	187	1043	92.374419	197	1082	91.919383	207	1121	92.22862	217	1160	91.915732	226
1005	92.004936	188	1044	92.308861	197	1083	91.921189	207	1122	91.879621	217	1161	91.897866	227
1006	92.221688	188	1045	91.860481	198	1084	91.803216	207	1123	91.993531	217	1162	92.219242	227
1007	91.95664	188	1046	91.848937	198	1085	91.929397	208	1124	92.195281	217	1163	92.383965	227
1008	92.299037	188	1047	91.843482	198	1086	92.269798	208	1125	92.233732	218	1164	92.393671	227
1009	92.350316	189	1048	92.093158	198	1087	92.298351	208	1126	92.008643	218	1165	91.933322	228
1010	92.082814	189	1049	92.109076	199	1088	91.983127	208	1127	91.898412	218	1166	92.072276	228
1011	92.399657	189	1050	92.312356	199	1089	91.877138	209	1128	92.300168	218	1167	92.310854	228
1012	91.922412	189	1051	92.088458	199	1090	91.810064	209	1129	92.099079	219	1168	92.212304	228
1013	92.343513	190	1052	91.999433	199	1091	92.04736	209	1130	92.176646	219	1169	92.167152	229
1014	91.929308	190	1053	92.303935	200	1092	92.034764	209	1131	92.368776	219	1170	92.019931	229

Garbache F.

CORTE 800mm (1)

N°	Velocidad (RPM)	Posición (mm)	N°	Velocidad (RPM)	Posición (mm)	N°	Velocidad (RPM)	Posición (mm)	N°	Velocidad (RPM)	Posición (mm)	N°	Velocidad (RPM)	Posición (mm)
1171	92.086188	0	1210	91.931817	239	1249	92.17485	249	1288	92.048844	258	1327	91.891041	268
1172	91.871158	229	1211	92.075871	239	1250	91.87839	249	1289	92.185543	259	1328	91.981482	268
1173	91.824607	230	1212	92.116122	239	1251	91.852175	249	1290	92.210213	259	1329	92.148588	269
1174	92.277783	230	1213	91.925368	240	1252	92.249231	249	1291	92.17447	259	1330	91.956154	269
1175	92.398105	230	1214	91.979348	240	1253	91.817497	250	1292	92.231538	259	1331	91.833009	269
1176	92.26743	230	1215	92.008554	240	1254	92.04727	250	1293	92.049866	260	1332	92.033467	269
1177	92.018065	231	1216	91.904731	240	1255	92.153506	250	1294	92.386948	260	1333	91.858955	270
1178	91.893579	231	1217	92.200854	241	1256	92.3853	250	1295	92.332601	260	1334	92.317072	270
1179	92.300454	231	1218	92.130743	241	1257	91.80566	251	1296	92.342751	260	1335	92.312828	270
1180	91.830147	231	1219	92.397884	241	1258	92.094359	251	1297	92.225829	261	1336	91.949706	270
1181	92.371784	232	1220	91.958619	241	1259	91.926084	251	1298	92.19475	261	1337	92.164108	271
1182	92.211973	232	1221	92.168557	242	1260	92.365233	251	1299	92.309583	261	1338	91.989697	271
1183	91.874805	232	1222	92.206474	242	1261	91.970938	252	1300	91.959546	261	1339	92.267863	271
1184	92.070826	232	1223	91.840605	242	1262	92.167313	252	1301	92.169768	262	1340	92.203215	271
1185	92.206655	233	1224	91.940488	242	1263	92.264395	252	1302	92.156092	262	1341	92.077268	272
1186	91.859331	233	1225	91.843861	243	1264	92.308276	252	1303	92.035106	262	1342	91.870346	272
1187	92.317689	233	1226	92.125925	243	1265	92.175855	253	1304	92.054678	262	1343	92.202046	272
1188	91.878968	233	1227	91.80222	243	1266	92.382577	253	1305	92.117293	263	1344	91.806741	272
1189	91.930938	234	1228	92.058742	243	1267	91.819691	253	1306	91.81106	263	1345	92.022238	273
1190	91.949686	234	1229	92.150115	244	1268	91.824295	253	1307	92.160475	263	1346	92.052128	273
1191	92.096244	234	1230	91.85283	244	1269	92.328346	254	1308	92.315409	263	1347	91.830375	273
1192	92.182267	234	1231	92.229461	244	1270	91.827247	254	1309	92.280742	264	1348	92.280212	273
1193	91.817778	235	1232	91.939033	244	1271	91.971514	254	1310	91.872682	264	1349	91.850845	274
1194	92.138273	235	1233	91.876423	245	1272	92.14518	254	1311	92.32173	264	1350	91.934229	274
1195	92.172243	235	1234	92.034915	245	1273	92.394241	255	1312	91.998857	264	1351	92.331331	274
1196	92.341167	235	1235	92.016771	245	1274	91.997032	255	1313	91.831958	265	1352	91.935455	274
1197	91.998966	236	1236	92.38939	245	1275	91.868557	255	1314	91.969763	265	1353	92.228543	275
1198	92.366429	236	1237	92.082978	246	1276	91.990626	255	1315	92.094003	265	1354	91.873606	275
1199	92.336921	236	1238	92.143239	246	1277	91.962613	256	1316	91.94768	265	1355	92.037508	275
1200	92.204814	236	1239	92.389734	246	1278	92.129292	256	1317	92.088692	266	1356	92.271288	275
1201	92.299553	237	1240	91.82935	246	1279	91.943848	256	1318	92.173827	266	1357	92.310647	276
1202	92.351064	237	1241	92.270674	247	1280	91.916599	256	1319	91.883323	266	1358	91.979352	276
1203	92.073258	237	1242	91.912046	247	1281	92.270889	257	1320	91.9878	266	1359	92.259232	276
1204	92.309357	237	1243	92.038304	247	1282	91.86284	257	1321	91.911056	267	1360	92.291734	276
1205	92.263079	238	1244	92.021998	247	1283	92.279449	257	1322	91.831063	267	1361	92.345292	277
1206	91.903034	238	1245	91.974283	248	1284	91.849117	257	1323	91.818175	267	1362	92.057261	277
1207	91.84061	238	1246	92.280892	248	1285	92.087895	258	1324	92.102498	267	1363	92.285629	277
1208	92.270763	238	1247	91.880048	248	1286	91.928744	258	1325	92.347458	268	1364	91.862215	277
1209	92.165314	239	1248	92.004459	248	1287	92.067534	258	1326	92.02953	268	1365	92.062254	278

CORTE 800mm (1)

N°	Velocidad (RPM)	Posición (mm)	N°	Velocidad (RPM)	Posición (mm)	N°	Velocidad (RPM)	Posición (mm)	N°	Velocidad (RPM)	Posición (mm)	N°	Velocidad (RPM)	Posición (mm)
1366	92.112531	0	1405	92.242509	288	1444	91.987615	297	1483	91.823399	307	1522	91.813865	317
1367	92.269223	278	1406	91.824083	288	1445	92.207549	298	1484	92.045135	307	1523	91.831286	317
1368	91.906995	278	1407	92.103967	288	1446	91.86971	298	1485	92.04738	308	1524	92.286029	317
1369	92.294701	279	1408	92.392196	288	1447	91.838594	298	1486	92.198451	308	1525	92.045698	318
1370	91.854456	279	1409	91.986125	289	1448	92.114752	298	1487	92.102932	308	1526	92.109506	318
1371	92.018055	279	1410	91.985818	289	1449	91.985159	299	1488	92.059165	308	1527	92.221428	318
1372	92.115591	279	1411	91.957416	289	1450	92.146923	299	1489	92.32239	309	1528	92.366898	318
1373	91.837813	280	1412	92.358282	289	1451	92.112977	299	1490	92.343046	309	1529	91.899918	319
1374	92.1165	280	1413	92.200092	290	1452	91.935921	299	1491	92.185649	309	1530	92.225186	319
1375	92.389368	280	1414	92.376768	290	1453	92.182695	300	1492	92.292313	309	1531	91.84638	319
1376	92.332942	280	1415	91.920703	290	1454	92.168743	300	1493	92.249236	310	1532	91.856131	319
1377	92.108344	281	1416	92.101747	290	1455	92.208925	300	1494	92.238462	310	1533	92.315892	320
1378	91.965734	281	1417	92.009578	291	1456	92.312949	300	1495	92.010463	310	1534	91.969969	320
1379	91.923333	281	1418	92.266125	291	1457	92.028546	301	1496	91.833239	310	1535	92.241067	320
1380	91.932798	281	1419	92.136405	291	1458	92.37435	301	1497	92.062245	311	1536	92.009951	320
1381	92.316259	282	1420	91.995114	291	1459	92.215246	301	1498	92.247594	311	1537	91.887174	321
1382	92.130473	282	1421	91.843579	292	1460	91.931709	301	1499	92.100492	311	1538	91.904093	321
1383	91.94794	282	1422	92.137771	292	1461	92.058813	302	1500	91.943495	311	1539	91.946642	321
1384	92.399516	282	1423	92.019452	292	1462	92.289686	302	1501	91.961902	312	1540	91.922632	321
1385	91.918899	283	1424	92.23632	292	1463	91.806884	302	1502	91.857199	312	1541	92.29846	322
1386	92.058071	283	1425	91.964101	293	1464	92.266619	302	1503	91.805899	312	1542	92.394972	322
1387	91.964973	283	1426	92.284254	293	1465	92.134186	303	1504	92.223752	312	1543	92.026986	322
1388	92.305438	283	1427	92.027568	293	1466	91.898753	303	1505	92.102475	313	1544	92.009739	322
1389	92.0667	284	1428	91.908015	293	1467	92.333228	303	1506	91.936991	313	1545	91.83396	323
1390	91.896206	284	1429	91.912011	294	1468	92.135128	303	1507	92.343135	313	1546	91.802655	323
1391	91.819807	284	1430	92.141232	294	1469	92.09654	304	1508	92.131643	313	1547	91.995774	323
1392	91.977364	284	1431	91.847471	294	1470	91.998441	304	1509	91.843224	314	1548	91.927484	323
1393	92.268802	285	1432	91.847156	294	1471	92.368203	304	1510	92.252976	314	1549	92.226191	324
1394	92.121767	285	1433	92.126158	295	1472	92.226867	304	1511	91.878093	314	1550	91.928194	324
1395	91.801405	285	1434	91.938904	295	1473	92.303512	305	1512	91.928916	314	1551	92.296323	324
1396	92.029658	285	1435	92.110935	295	1474	92.192487	305	1513	91.845967	315	1552	92.380853	324
1397	91.830729	286	1436	91.901171	295	1475	92.045155	305	1514	91.957164	315	1553	92.099482	325
1398	92.239983	286	1437	92.157663	296	1476	91.936091	305	1515	92.188416	315	1554	92.382479	325
1399	92.398953	286	1438	92.091354	296	1477	92.210807	306	1516	91.975224	315	1555	92.318239	325
1400	91.88039	286	1439	92.09772	296	1478	92.348889	306	1517	91.916776	316	1556	92.065778	325
1401	92.101554	287	1440	91.874531	296	1479	91.880866	306	1518	92.16561	316	1557	92.393213	326
1402	92.046314	287	1441	92.001801	297	1480	91.926789	306	1519	91.859469	316	1558	92.196024	326
1403	91.980433	287	1442	91.804742	297	1481	92.152318	307	1520	92.134559	316	1559	91.908372	326
1404	92.266811	287	1443	92.228088	297	1482	91.88678	307	1521	91.929277	317	1560	91.872903	326

Garbache F.

CORTE 800mm (1)

N°	Velocidad (RPM)	Posición (mm)	N°	Velocidad (RPM)	Posición (mm)	N°	Velocidad (RPM)	Posición (mm)	N°	Velocidad (RPM)	Posición (mm)	N°	Velocidad (RPM)	Posición (mm)
1561	91.8234	0	1600	92.217516	336	1639	92.213858	346	1678	91.950923	356	1717	91.976042	366
1562	92.204163	327	1601	91.959243	337	1640	92.395921	346	1679	91.866392	356	1718	91.830204	366
1563	92.389718	327	1602	92.252816	337	1641	92.127115	347	1680	92.189426	356	1719	92.215269	366
1564	92.391236	327	1603	92.353384	337	1642	92.279008	347	1681	92.353805	357	1720	92.059925	366
1565	92.110795	328	1604	91.919754	337	1643	91.915834	347	1682	92.375412	357	1721	92.007984	367
1566	92.23762	328	1605	91.898533	338	1644	92.024739	347	1683	91.925488	357	1722	92.104961	367
1567	91.974095	328	1606	91.985432	338	1645	91.993961	348	1684	91.864901	357	1723	92.081799	367
1568	91.994327	328	1607	92.098698	338	1646	92.344038	348	1685	92.024792	358	1724	92.256839	367
1569	92.022515	329	1608	92.123687	338	1647	92.166941	348	1686	92.285237	358	1725	92.263676	368
1570	91.983183	329	1609	91.866507	339	1648	92.13267	348	1687	92.16392	358	1726	92.239067	368
1571	92.235938	329	1610	92.092242	339	1649	92.217769	349	1688	91.872211	358	1727	92.074355	368
1572	91.918418	329	1611	92.032649	339	1650	91.809037	349	1689	92.162048	359	1728	92.33716	368
1573	91.915378	330	1612	92.031774	339	1651	92.159547	349	1690	92.277109	359	1729	91.976517	369
1574	92.335257	330	1613	91.950892	340	1652	91.926529	349	1691	91.825182	359	1730	92.011578	369
1575	92.371029	330	1614	91.951915	340	1653	91.848999	350	1692	92.152786	359	1731	92.124029	369
1576	92.359151	330	1615	91.970364	340	1654	92.045868	350	1693	91.896715	360	1732	92.069857	369
1577	92.043392	331	1616	92.188688	340	1655	92.177306	350	1694	92.288851	360	1733	92.16024	370
1578	92.144092	331	1617	91.889044	341	1656	91.982357	350	1695	91.914738	360	1734	92.247722	370
1579	92.287302	331	1618	92.18516	341	1657	92.328405	351	1696	92.37834	360	1735	91.816039	370
1580	92.203215	331	1619	92.060478	341	1658	92.344014	351	1697	92.344695	361	1736	92.182845	370
1581	92.112113	332	1620	92.245138	341	1659	91.854493	351	1698	92.268913	361	1737	92.122418	371
1582	91.810077	332	1621	92.15742	342	1660	91.827382	351	1699	92.253135	361	1738	92.031116	371
1583	91.938907	332	1622	92.348505	342	1661	92.240167	352	1700	92.304107	361	1739	91.869518	371
1584	91.961292	332	1623	92.070301	342	1662	92.071898	352	1701	91.839795	362	1740	92.396253	371
1585	92.365515	333	1624	92.0089	342	1663	91.966397	352	1702	92.216925	362	1741	92.027598	372
1586	91.992525	333	1625	92.000136	343	1664	91.929738	352	1703	92.285433	362	1742	92.3725	372
1587	91.854483	333	1626	92.035425	343	1665	91.830306	353	1704	92.362077	362	1743	91.888398	372
1588	92.084302	333	1627	92.274663	343	1666	91.925336	353	1705	92.131928	363	1744	92.324333	372
1589	91.890773	334	1628	91.805127	343	1667	92.324146	353	1706	92.015859	363	1745	92.350942	373
1590	92.001935	334	1629	91.878847	344	1668	92.341251	353	1707	91.866072	363	1746	92.382087	373
1591	91.95106	334	1630	91.963859	344	1669	92.203314	354	1708	91.982739	363	1747	92.31579	373
1592	92.246733	334	1631	91.822383	344	1670	91.962879	354	1709	92.035382	364	1748	92.31969	373
1593	92.367987	335	1632	91.887122	344	1671	92.006465	354	1710	91.980206	364	1749	91.850923	374
1594	92.240243	335	1633	91.907303	345	1672	91.96663	354	1711	91.819891	364	1750	91.936514	374
1595	91.908111	335	1634	92.250502	345	1673	92.265958	355	1712	92.320563	364	1751	92.385668	374
1596	91.923823	335	1635	92.056213	345	1674	92.033949	355	1713	91.923185	365	1752	91.870653	374
1597	92.10029	336	1636	91.800802	345	1675	92.229165	355	1714	92.305058	365	1753	92.182667	375
1598	92.077195	336	1637	92.096309	346	1676	92.102804	355	1715	92.115928	365	1754	92.196659	375
1599	92.064248	336	1638	92.109614	346	1677	91.961191	356	1716	91.901395	365	1755	92.270794	375

Garbache F.

CORTE 800mm (1)

N°	Velocidad (RPM)	Posición (mm)	N°	Velocidad (RPM)	Posición (mm)	N°	Velocidad (RPM)	Posición (mm)	N°	Velocidad (RPM)	Posición (mm)	N°	Velocidad (RPM)	Posición (mm)
1756	92.245401	0	1795	92.013405	385	1834	92.034149	395	1873	91.816503	405	1912	91.879152	414
1757	91.996291	376	1796	92.36901	385	1835	92.264963	395	1874	92.066839	405	1913	91.923842	415
1758	91.975549	376	1797	92.283555	386	1836	92.349893	395	1875	91.954285	405	1914	92.311342	415
1759	91.930267	376	1798	91.848176	386	1837	92.230273	396	1876	92.276347	405	1915	92.163647	415
1760	92.384511	376	1799	91.875242	386	1838	92.007895	396	1877	92.276688	406	1916	91.960718	415
1761	92.144614	377	1800	92.364701	386	1839	92.390042	396	1878	91.836077	406	1917	92.229379	416
1762	92.290889	377	1801	92.355655	387	1840	92.314551	396	1879	91.913977	406	1918	92.356557	416
1763	91.949676	377	1802	91.999435	387	1841	92.369499	397	1880	92.275014	406	1919	92.357034	416
1764	91.91965	377	1803	92.237472	387	1842	92.016691	397	1881	92.138476	407	1920	92.189264	416
1765	92.293324	378	1804	92.039705	387	1843	92.263402	397	1882	91.881752	407	1921	92.014109	417
1766	92.268966	378	1805	92.315963	388	1844	92.079292	397	1883	91.844669	407	1922	92.30078	417
1767	92.093088	378	1806	91.868323	388	1845	92.395844	398	1884	92.02105	407	1923	91.88194	417
1768	91.984112	378	1807	92.269847	388	1846	92.054057	398	1885	92.153164	408	1924	92.165619	417
1769	91.984233	379	1808	91.81009	388	1847	91.808363	398	1886	91.809278	408	1925	92.090569	418
1770	91.91113	379	1809	91.878966	389	1848	92.252724	398	1887	91.926281	408	1926	91.963285	418
1771	92.097173	379	1810	91.816909	389	1849	92.031846	399	1888	92.357025	408	1927	92.136795	418
1772	91.85801	379	1811	91.881849	389	1850	92.060073	399	1889	92.251618	409	1928	92.137764	418
1773	92.336697	380	1812	91.871916	389	1851	92.132658	399	1890	92.218357	409	1929	92.30191	419
1774	92.005468	380	1813	92.09879	390	1852	91.993787	399	1891	92.005533	409	1930	91.824228	419
1775	92.030944	380	1814	92.161814	390	1853	92.187542	400	1892	92.036247	409	1931	92.131046	419
1776	91.881352	380	1815	92.21028	390	1854	91.874365	400	1893	91.924268	410	1932	91.976129	419
1777	91.894481	381	1816	92.066271	390	1855	92.354414	400	1894	91.82313	410	1933	91.986395	420
1778	91.860442	381	1817	92.242233	391	1856	92.266486	400	1895	92.32057	410	1934	92.176111	420
1779	92.307989	381	1818	92.386734	391	1857	91.841399	401	1896	92.393476	410	1935	92.190935	420
1780	91.958648	381	1819	92.153271	391	1858	91.998254	401	1897	92.074825	411	1936	91.8692	420
1781	92.16022	382	1820	91.924115	391	1859	92.27317	401	1898	92.188431	411	1937	92.288707	421
1782	92.134039	382	1821	92.214236	392	1860	92.061936	401	1899	92.179364	411	1938	92.122323	421
1783	92.153197	382	1822	91.933755	392	1861	91.887853	402	1900	92.031888	411	1939	91.9871	421
1784	91.984896	382	1823	91.931555	392	1862	92.133786	402	1901	92.295297	412	1940	92.183745	421
1785	92.382658	383	1824	91.917383	392	1863	92.320353	402	1902	92.254141	412	1941	92.330878	422
1786	91.940396	383	1825	92.169861	393	1864	92.237752	402	1903	92.243141	412	1942	92.168387	422
1787	92.011653	383	1826	91.816326	393	1865	92.082746	403	1904	92.105251	412	1943	92.218697	422
1788	91.888021	383	1827	92.23987	393	1866	92.210285	403	1905	91.905878	413	1944	92.236718	422
1789	92.096059	384	1828	91.992452	393	1867	92.060912	403	1906	92.216413	413	1945	91.9351	423
1790	91.985188	384	1829	92.334999	394	1868	92.172012	403	1907	92.161881	413	1946	92.313716	423
1791	92.309059	384	1830	92.308917	394	1869	92.262542	404	1908	92.022751	413	1947	91.946689	423
1792	92.130166	384	1831	91.936334	394	1870	92.134861	404	1909	92.31005	414	1948	91.916254	423
1793	91.858747	385	1832	92.23987	394	1871	91.933831	404	1910	91.81848	414	1949	92.379576	424
1794	92.170399	385	1833	92.378489	395	1872	91.852218	404	1911	92.154622	414	1950	91.89205	424

Garbache F.

CORTE 800mm (1)

N°	Velocidad (RPM)	Posición (mm)	N°	Velocidad (RPM)	Posición (mm)	N°	Velocidad (RPM)	Posición (mm)	N°	Velocidad (RPM)	Posición (mm)	N°	Velocidad (RPM)	Posición (mm)
1951	92.189547	0	1990	91.967878	434	2029	91.852051	444	2068	92.317951	453	2107	92.29235	463
1952	92.005451	424	1991	92.233373	434	2030	91.896963	444	2069	92.229703	454	2108	92.364248	463
1953	91.854772	425	1992	92.183821	434	2031	92.298648	444	2070	92.086151	454	2109	92.014185	464
1954	91.8106	425	1993	92.103918	435	2032	92.037964	444	2071	92.210511	454	2110	92.027982	464
1955	92.143217	425	1994	91.864841	435	2033	92.220741	445	2072	91.858264	454	2111	92.08322	464
1956	92.319964	425	1995	91.959936	435	2034	92.003023	445	2073	92.355523	455	2112	92.049747	464
1957	92.126809	426	1996	92.120315	435	2035	91.958812	445	2074	92.399562	455	2113	92.337453	465
1958	92.300187	426	1997	92.133958	436	2036	92.266703	445	2075	91.892124	455	2114	92.254019	465
1959	91.98059	426	1998	91.940952	436	2037	92.069714	446	2076	91.975164	455	2115	91.92176	465
1960	92.025873	426	1999	92.37457	436	2038	91.87732	446	2077	91.877517	456	2116	92.367621	465
1961	92.265171	427	2000	92.001359	436	2039	92.105994	446	2078	91.994395	456	2117	92.300252	466
1962	92.287768	427	2001	91.880029	437	2040	92.161627	446	2079	91.846298	456	2118	91.927928	466
1963	92.100363	427	2002	92.391036	437	2041	92.236472	447	2080	91.823418	456	2119	92.113727	466
1964	92.042354	427	2003	92.209154	437	2042	92.003663	447	2081	91.914263	457	2120	92.2999	466
1965	92.059494	428	2004	92.092401	437	2043	92.210953	447	2082	92.165106	457	2121	92.28526	467
1966	92.130348	428	2005	92.109119	438	2044	92.057423	447	2083	92.104133	457	2122	92.044268	467
1967	91.988	428	2006	92.041729	438	2045	91.958298	448	2084	91.883236	457	2123	92.265678	467
1968	91.890824	428	2007	91.969788	438	2046	92.106173	448	2085	92.102971	458	2124	91.800905	467
1969	92.384649	429	2008	91.961164	438	2047	92.359068	448	2086	92.311521	458	2125	92.190597	468
1970	92.245844	429	2009	92.177946	439	2048	91.909412	448	2087	92.07405	458	2126	92.245074	468
1971	92.210985	429	2010	92.289879	439	2049	92.042947	449	2088	92.061178	458	2127	91.944144	468
1972	92.024472	429	2011	91.986749	439	2050	91.986387	449	2089	91.854623	459	2128	92.068497	468
1973	92.147111	430	2012	91.830403	439	2051	91.803519	449	2090	92.10507	459	2129	92.349652	469
1974	92.295558	430	2013	92.019325	440	2052	92.029579	449	2091	91.982079	459	2130	92.124896	469
1975	91.90512	430	2014	92.167931	440	2053	91.927288	450	2092	91.97856	459	2131	92.129536	469
1976	92.166291	430	2015	92.316725	440	2054	92.313651	450	2093	91.807424	460	2132	91.976632	469
1977	92.313079	431	2016	92.079887	440	2055	91.907992	450	2094	91.923387	460	2133	91.896207	470
1978	92.100364	431	2017	91.842389	441	2056	91.810479	450	2095	92.314106	460	2134	92.076428	470
1979	92.152902	431	2018	92.27189	441	2057	91.873112	451	2096	91.878849	460	2135	92.219241	470
1980	91.868617	431	2019	91.923689	441	2058	92.17724	451	2097	91.867528	461	2136	92.386523	470
1981	92.124482	432	2020	92.144384	441	2059	92.394742	451	2098	91.826422	461	2137	92.149748	471
1982	92.139567	432	2021	91.819659	442	2060	92.328449	451	2099	91.926866	461	2138	91.902538	471
1983	91.917809	432	2022	92.276167	442	2061	91.928103	452	2100	91.892962	461	2139	91.898064	471
1984	92.214888	432	2023	91.915491	442	2062	92.252183	452	2101	92.348417	462	2140	91.983264	471
1985	92.245763	433	2024	92.378502	442	2063	91.891973	452	2102	92.294649	462	2141	92.30977	472
1986	92.206276	433	2025	92.32932	443	2064	91.908447	452	2103	92.201033	462	2142	92.107017	472
1987	91.850356	433	2026	91.93414	443	2065	91.832946	453	2104	92.281447	462	2143	92.050978	472
1988	91.908682	433	2027	91.819468	443	2066	92.023543	453	2105	92.012369	463	2144	92.18859	472
1989	92.02412	434	2028	91.861864	443	2067	92.37112	453	2106	92.077178	463	2145	92.340066	473

G. Zorobache F.

CORTE 800mm (1)

N°	Velocidad (RPM)	Posición (mm)	N°	Velocidad (RPM)	Posición (mm)	N°	Velocidad (RPM)	Posición (mm)	N°	Velocidad (RPM)	Posición (mm)	N°	Velocidad (RPM)	Posición (mm)
2146	91.861333	0	2185	92.293931	483	2224	91.965258	492	2263	91.966198	502	2302	92.159199	512
2147	92.116304	473	2186	92.242848	483	2225	92.165754	493	2264	92.162027	502	2303	92.347812	512
2148	92.046671	473	2187	92.214995	483	2226	92.116606	493	2265	92.034896	503	2304	92.052192	512
2149	91.832287	474	2188	92.174998	483	2227	92.314361	493	2266	92.174501	503	2305	92.167308	513
2150	92.085119	474	2189	91.944183	484	2228	91.949927	493	2267	92.153649	503	2306	91.915908	513
2151	91.904794	474	2190	92.161464	484	2229	92.316246	494	2268	92.383793	503	2307	92.142219	513
2152	91.827081	474	2191	92.153062	484	2230	92.237076	494	2269	92.300411	504	2308	92.335673	513
2153	92.056076	475	2192	92.213053	484	2231	92.296351	494	2270	92.038497	504	2309	92.211775	514
2154	92.03772	475	2193	92.141276	485	2232	92.33614	494	2271	92.143438	504	2310	92.376194	514
2155	91.860424	475	2194	92.009172	485	2233	92.101023	495	2272	91.880804	504	2311	92.253131	514
2156	92.062026	475	2195	92.021409	485	2234	91.974079	495	2273	92.323669	505	2312	92.332393	514
2157	92.066455	476	2196	92.044149	485	2235	92.329827	495	2274	92.235085	505	2313	92.169539	515
2158	92.124805	476	2197	92.055621	486	2236	91.813814	495	2275	91.905818	505	2314	91.865529	515
2159	91.894364	476	2198	91.825901	486	2237	92.295328	496	2276	92.043691	505	2315	92.319665	515
2160	91.922364	476	2199	92.288866	486	2238	91.817165	496	2277	91.984442	506	2316	92.228778	515
2161	91.811195	477	2200	92.340821	486	2239	91.954526	496	2278	91.886452	506	2317	92.373952	516
2162	91.88821	477	2201	91.901622	487	2240	91.953667	496	2279	92.298125	506	2318	92.368903	516
2163	91.920942	477	2202	92.031122	487	2241	92.328301	497	2280	92.097138	506	2319	92.07452	516
2164	92.22297	477	2203	92.364947	487	2242	91.823803	497	2281	92.162626	507	2320	91.920451	516
2165	91.881065	478	2204	92.02615	487	2243	91.830931	497	2282	92.287804	507	2321	92.199725	517
2166	91.860078	478	2205	91.812544	488	2244	92.120458	497	2283	92.380132	507	2322	92.005	517
2167	92.053627	478	2206	92.278988	488	2245	92.371896	498	2284	92.130525	507	2323	92.374494	517
2168	91.944703	478	2207	91.862492	488	2246	92.002332	498	2285	91.975604	508	2324	92.293039	517
2169	92.241289	479	2208	92.068628	488	2247	91.932009	498	2286	92.122806	508	2325	92.177133	518
2170	92.089344	479	2209	91.909709	489	2248	92.105411	498	2287	92.289877	508	2326	91.99227	518
2171	92.305453	479	2210	91.897156	489	2249	92.315279	499	2288	92.318015	508	2327	92.31407	518
2172	92.169834	479	2211	92.310524	489	2250	92.284146	499	2289	91.904188	509	2328	92.379219	518
2173	92.219586	480	2212	91.973154	489	2251	92.118756	499	2290	92.320029	509	2329	91.957851	519
2174	91.973724	480	2213	92.134113	490	2252	92.232372	499	2291	92.250243	509	2330	92.353349	519
2175	92.029693	480	2214	91.867656	490	2253	92.297534	500	2292	91.994145	509	2331	91.833605	519
2176	91.871993	480	2215	92.078002	490	2254	91.825891	500	2293	91.89886	510	2332	92.197279	519
2177	92.339127	481	2216	91.934601	490	2255	92.080076	500	2294	91.870147	510	2333	91.988931	520
2178	92.317306	481	2217	92.036901	491	2256	92.173704	500	2295	92.27844	510	2334	92.116087	520
2179	91.875035	481	2218	92.231595	491	2257	92.282655	501	2296	91.847485	510	2335	92.181716	520
2180	91.866971	481	2219	92.140326	491	2258	91.95728	501	2297	92.074868	511	2336	92.061854	520
2181	92.067415	482	2220	92.22552	491	2259	92.076214	501	2298	92.178696	511	2337	92.234853	521
2182	92.128113	482	2221	92.239943	492	2260	92.232218	501	2299	91.80779	511	2338	92.396121	521
2183	92.392643	482	2222	92.120659	492	2261	92.08908	502	2300	92.145685	511	2339	91.86494	521
2184	92.318302	482	2223	92.136448	492	2262	91.819357	502	2301	92.057631	512	2340	92.064502	521

G. Zerbache F.

CORTE 800mm (1)

N°	Velocidad (RPM)	Posición (mm)	N°	Velocidad (RPM)	Posición (mm)	N°	Velocidad (RPM)	Posición (mm)	N°	Velocidad (RPM)	Posición (mm)	N°	Velocidad (RPM)	Posición (mm)
2341	92.333569	0	2380	92.182503	531	2419	92.383942	541	2458	92.369277	551	2497	92.309888	561
2342	91.973857	522	2381	91.892585	532	2420	91.88469	541	2459	91.964677	551	2498	91.873213	561
2343	91.864835	522	2382	92.25016	532	2421	92.276153	542	2460	91.980439	551	2499	92.037979	561
2344	92.013753	522	2383	91.804022	532	2422	92.077984	542	2461	92.077056	552	2500	91.9847	561
2345	92.37761	523	2384	92.128204	532	2423	91.958496	542	2462	91.916958	552	2501	92.171741	562
2346	92.120308	523	2385	92.343331	533	2424	92.065976	542	2463	91.904582	552	2502	91.817501	562
2347	91.938984	523	2386	92.188	533	2425	91.989069	543	2464	91.868518	552	2503	92.234276	562
2348	92.22773	523	2387	92.078424	533	2426	91.946021	543	2465	92.149129	553	2504	92.175562	562
2349	92.395936	524	2388	92.026343	533	2427	92.338649	543	2466	92.056396	553	2505	92.177082	563
2350	92.371761	524	2389	92.063722	534	2428	91.852599	543	2467	92.165964	553	2506	92.286316	563
2351	92.018138	524	2390	92.018841	534	2429	91.956814	544	2468	92.336391	553	2507	91.960313	563
2352	92.26267	524	2391	92.162224	534	2430	91.832079	544	2469	92.317163	554	2508	92.340713	563
2353	92.287949	525	2392	92.234425	534	2431	92.079979	544	2470	92.020952	554	2509	92.144193	564
2354	92.055072	525	2393	91.992163	535	2432	92.115315	544	2471	92.102655	554	2510	92.15248	564
2355	91.873949	525	2394	92.246075	535	2433	91.915734	545	2472	92.350118	554	2511	92.046622	564
2356	92.189395	525	2395	92.376004	535	2434	92.020607	545	2473	92.083159	555	2512	91.862333	564
2357	91.813998	526	2396	92.156975	535	2435	91.819516	545	2474	92.132748	555	2513	92.229723	565
2358	91.947242	526	2397	92.212368	536	2436	92.32418	545	2475	91.808203	555	2514	91.875181	565
2359	92.013673	526	2398	92.313142	536	2437	92.38744	546	2476	91.927134	555	2515	92.014993	565
2360	91.909699	526	2399	92.316565	536	2438	92.205407	546	2477	92.181281	556	2516	91.807423	565
2361	91.852011	527	2400	92.292242	536	2439	91.963126	546	2478	92.27485	556	2517	91.84618	566
2362	92.342952	527	2401	92.34252	537	2440	91.927022	546	2479	92.359858	556	2518	92.137162	566
2363	92.290513	527	2402	91.975002	537	2441	92.148843	547	2480	92.0198	556	2519	92.025232	566
2364	92.116262	527	2403	92.241989	537	2442	92.177572	547	2481	92.347703	557	2520	91.99441	566
2365	91.813609	528	2404	91.997907	537	2443	92.04098	547	2482	91.982849	557	2521	91.978863	567
2366	92.246966	528	2405	91.898811	538	2444	92.311085	547	2483	92.081333	557	2522	92.067201	567
2367	92.054604	528	2406	91.834835	538	2445	92.104989	548	2484	92.03038	557	2523	91.939223	567
2368	92.173952	528	2407	92.362893	538	2446	92.035795	548	2485	91.956978	558	2524	92.082118	567
2369	92.221469	529	2408	92.16623	538	2447	92.261367	548	2486	92.033439	558	2525	92.09839	568
2370	91.973694	529	2409	92.330922	539	2448	92.297576	548	2487	92.348129	558	2526	91.94031	568
2371	92.169325	529	2410	92.097772	539	2449	92.323185	549	2488	91.944193	558	2527	91.901358	568
2372	92.374486	529	2411	91.88508	539	2450	92.113096	549	2489	91.970349	559	2528	91.860917	568
2373	91.963116	530	2412	91.987894	539	2451	91.830457	549	2490	92.040399	559	2529	92.349234	569
2374	91.814951	530	2413	91.847163	540	2452	92.351835	549	2491	92.181313	559	2530	91.973399	569
2375	91.880942	530	2414	92.350583	540	2453	91.858469	550	2492	92.072945	559	2531	92.082667	569
2376	91.9633	530	2415	92.331085	540	2454	91.965953	550	2493	92.338099	560	2532	92.394369	569
2377	91.864403	531	2416	92.198111	540	2455	92.381526	550	2494	92.340046	560	2533	91.89373	570
2378	92.154093	531	2417	92.032174	541	2456	91.889859	550	2495	91.83571	560	2534	92.169982	570
2379	92.368318	531	2418	92.038622	541	2457	92.040581	551	2496	91.85388	560	2535	92.159132	570

Garbache F.

CORTE 800mm (1)

N°	Velocidad (RPM)	Posición (mm)	N°	Velocidad (RPM)	Posición (mm)	N°	Velocidad (RPM)	Posición (mm)	N°	Velocidad (RPM)	Posición (mm)	N°	Velocidad (RPM)	Posición (mm)
2536	92.141876	0	2575	92.135636	580	2614	92.342606	590	2653	92.274966	600	2692	92.321853	609
2537	92.226298	571	2576	92.338432	580	2615	92.092243	590	2654	92.082439	600	2693	92.212266	610
2538	91.914007	571	2577	92.195755	581	2616	91.962291	590	2655	92.239687	600	2694	92.372059	610
2539	92.370009	571	2578	91.999101	581	2617	92.395317	591	2656	92.375115	600	2695	91.919525	610
2540	92.17413	571	2579	92.01607	581	2618	92.192311	591	2657	92.151668	601	2696	92.237118	610
2541	92.04362	572	2580	92.292408	581	2619	92.361371	591	2658	92.22909	601	2697	92.009975	611
2542	92.305989	572	2581	92.146811	582	2620	91.952938	591	2659	92.367602	601	2698	92.118192	611
2543	92.359781	572	2582	92.181677	582	2621	92.052414	592	2660	91.879335	601	2699	92.173643	611
2544	92.246779	572	2583	92.340699	582	2622	92.178511	592	2661	92.193884	602	2700	92.303051	611
2545	91.932194	573	2584	91.863153	582	2623	92.072802	592	2662	92.092866	602	2701	92.392216	612
2546	91.988172	573	2585	92.102102	583	2624	92.185662	592	2663	91.915844	602	2702	92.389882	612
2547	91.860744	573	2586	91.941698	583	2625	91.998923	593	2664	92.295007	602	2703	91.838203	612
2548	92.138256	573	2587	92.044682	583	2626	92.347346	593	2665	92.105752	603	2704	92.243785	612
2549	92.125385	574	2588	92.383481	583	2627	91.859957	593	2666	92.116331	603	2705	91.945794	613
2550	92.07991	574	2589	92.205578	584	2628	92.110756	593	2667	92.086013	603	2706	92.227615	613
2551	92.378649	574	2590	91.986388	584	2629	92.162673	594	2668	91.991358	603	2707	92.354129	613
2552	91.891523	574	2591	92.089279	584	2630	91.928546	594	2669	91.802132	604	2708	92.154925	613
2553	92.231806	575	2592	92.313321	584	2631	92.343355	594	2670	92.284922	604	2709	92.366434	614
2554	92.111215	575	2593	92.016791	585	2632	91.819305	594	2671	92.140015	604	2710	92.377541	614
2555	92.352031	575	2594	92.328696	585	2633	91.97144	595	2672	92.071616	604	2711	91.821607	614
2556	92.364461	575	2595	91.820536	585	2634	92.354988	595	2673	92.20533	605	2712	91.961693	614
2557	92.349502	576	2596	91.831975	585	2635	91.832594	595	2674	92.144826	605	2713	92.156887	615
2558	92.233873	576	2597	92.106196	586	2636	91.883745	595	2675	92.276229	605	2714	91.992694	615
2559	92.351023	576	2598	92.180876	586	2637	92.318793	596	2676	92.301043	605	2715	92.303281	615
2560	92.363738	576	2599	92.164847	586	2638	92.263998	596	2677	92.17894	606	2716	92.013864	615
2561	92.365499	577	2600	92.342247	586	2639	92.356401	596	2678	92.134611	606	2717	92.076274	616
2562	92.322284	577	2601	91.800574	587	2640	92.159277	596	2679	91.86553	606	2718	91.826917	616
2563	91.88866	577	2602	92.196829	587	2641	92.340102	597	2680	92.371982	606	2719	92.353279	616
2564	92.166175	577	2603	92.37446	587	2642	91.946379	597	2681	92.121939	607	2720	92.389418	616
2565	91.913042	578	2604	92.218846	587	2643	92.309411	597	2682	92.252979	607	2721	92.130088	617
2566	92.068091	578	2605	92.050352	588	2644	92.257409	597	2683	92.105668	607	2722	91.942717	617
2567	92.31767	578	2606	92.17013	588	2645	92.286153	598	2684	91.93769	607	2723	92.169626	617
2568	92.301585	578	2607	91.824221	588	2646	92.106527	598	2685	92.1093	608	2724	92.310562	617
2569	91.952611	579	2608	92.183878	588	2647	91.934557	598	2686	91.884096	608	2725	92.116139	618
2570	92.346519	579	2609	92.262765	589	2648	92.234938	598	2687	92.245451	608	2726	92.012076	618
2571	91.879023	579	2610	92.337827	589	2649	92.033778	599	2688	92.07924	608	2727	92.107256	618
2572	91.98605	579	2611	91.877029	589	2650	92.225221	599	2689	92.148716	609	2728	92.334037	618
2573	92.354625	580	2612	92.0787	589	2651	92.252476	599	2690	92.012871	609	2729	92.374133	619
2574	92.142694	580	2613	92.37714	590	2652	92.282442	599	2691	92.365031	609	2730	91.882102	619

Garbache F.

CORTE 800mm (1)

N°	Velocidad (RPM)	Posición (mm)	N°	Velocidad (RPM)	Posición (mm)	N°	Velocidad (RPM)	Posición (mm)	N°	Velocidad (RPM)	Posición (mm)	N°	Velocidad (RPM)	Posición (mm)
2731	91.936625	0	2770	92.257121	629	2809	92.099701	639	2848	92.008321	648	2887	92.018769	658
2732	91.826247	619	2771	91.955317	629	2810	92.02819	639	2849	92.385555	649	2888	91.890398	658
2733	92.156345	620	2772	92.19545	629	2811	91.875998	639	2850	92.317712	649	2889	92.116954	659
2734	91.872797	620	2773	92.349697	630	2812	91.884603	639	2851	92.193711	649	2890	91.938292	659
2735	92.240536	620	2774	91.884568	630	2813	91.801405	640	2852	92.255198	649	2891	91.820597	659
2736	92.387248	620	2775	92.279671	630	2814	92.198991	640	2853	92.165751	650	2892	91.811977	659
2737	92.256934	621	2776	92.10813	630	2815	92.132016	640	2854	92.271128	650	2893	92.055156	660
2738	91.896324	621	2777	92.040066	631	2816	91.845523	640	2855	91.97684	650	2894	92.362403	660
2739	91.888345	621	2778	92.256924	631	2817	92.320339	641	2856	92.275052	650	2895	92.278749	660
2740	92.05684	621	2779	92.09435	631	2818	91.873887	641	2857	92.082375	651	2896	92.058788	660
2741	92.01058	622	2780	91.803442	631	2819	92.138311	641	2858	92.365219	651	2897	91.844304	661
2742	91.805696	622	2781	91.978083	632	2820	92.202082	641	2859	92.108799	651	2898	92.284748	661
2743	92.07714	622	2782	91.845192	632	2821	92.219538	642	2860	91.936976	651	2899	92.045282	661
2744	92.317659	622	2783	92.235466	632	2822	92.106812	642	2861	92.271422	652	2900	92.353795	661
2745	92.016218	623	2784	92.06093	632	2823	92.103441	642	2862	91.831687	652	2901	92.327041	662
2746	91.883197	623	2785	92.080479	633	2824	92.105148	642	2863	92.316411	652	2902	92.050572	662
2747	91.853025	623	2786	92.17537	633	2825	91.946041	643	2864	91.887856	652	2903	91.863922	662
2748	91.91018	623	2787	91.976478	633	2826	91.877386	643	2865	92.175985	653	2904	92.305384	662
2749	92.106703	624	2788	92.25639	633	2827	92.090497	643	2866	92.349752	653	2905	92.328062	663
2750	92.307679	624	2789	92.115808	634	2828	92.006054	643	2867	91.871662	653	2906	91.860195	663
2751	92.02617	624	2790	92.251946	634	2829	92.342916	644	2868	92.33863	653	2907	91.81429	663
2752	92.322345	624	2791	91.862275	634	2830	92.355287	644	2869	92.014232	654	2908	92.234523	663
2753	92.171338	625	2792	91.810125	634	2831	91.903125	644	2870	91.95091	654	2909	92.307587	664
2754	91.936909	625	2793	92.286873	635	2832	92.136792	644	2871	92.276259	654	2910	92.31368	664
2755	92.337118	625	2794	91.970812	635	2833	92.329799	645	2872	91.915061	654	2911	92.238355	664
2756	92.235466	625	2795	92.021106	635	2834	92.052077	645	2873	92.145524	655	2912	92.066748	664
2757	91.900669	626	2796	92.221437	635	2835	91.996935	645	2874	92.120993	655	2913	92.041	665
2758	91.997017	626	2797	92.098194	636	2836	91.919167	645	2875	92.187585	655	2914	91.898577	665
2759	92.207208	626	2798	91.968514	636	2837	91.838265	646	2876	92.028942	655	2915	91.804918	665
2760	91.884058	626	2799	92.329776	636	2838	92.105468	646	2877	92.384653	656	2916	92.328642	665
2761	92.055881	627	2800	92.033304	636	2839	91.8883	646	2878	91.952996	656	2917	92.37199	666
2762	92.138679	627	2801	91.833968	637	2840	92.332487	646	2879	91.981265	656	2918	92.371016	666
2763	91.914678	627	2802	91.901495	637	2841	92.283542	647	2880	92.38747	656	2919	91.846381	666
2764	91.992484	627	2803	91.900074	637	2842	92.13551	647	2881	92.052416	657	2920	91.876631	666
2765	92.317713	628	2804	92.356266	637	2843	91.955084	647	2882	92.316588	657	2921	92.297702	667
2766	91.960421	628	2805	92.333391	638	2844	92.38957	647	2883	92.251078	657	2922	91.832465	667
2767	92.068713	628	2806	92.315476	638	2845	92.171568	648	2884	91.978552	657	2923	92.266186	667
2768	92.124722	628	2807	91.893232	638	2846	92.016937	648	2885	92.271881	658	2924	92.298632	667
2769	92.21014	629	2808	92.272887	638	2847	92.184966	648	2886	91.92703	658	2925	92.123266	668

Garbache F.

CORTE 800mm (1)

N°	Velocidad (RPM)	Posición (mm)	N°	Velocidad (RPM)	Posición (mm)	N°	Velocidad (RPM)	Posición (mm)	N°	Velocidad (RPM)	Posición (mm)	N°	Velocidad (RPM)	Posición (mm)
2926	91.851634	0	2965	91.877026	678	3004	92.069402	687	3043	91.836623	697	3082	91.897662	707
2927	92.046873	668	2966	92.210364	678	3005	92.008755	688	3044	92.258627	697	3083	92.189733	707
2928	92.01598	668	2967	92.214961	678	3006	92.095348	688	3045	92.069644	698	3084	92.021059	707
2929	92.313481	669	2968	92.347833	678	3007	92.25944	688	3046	92.203731	698	3085	92.055177	708
2930	92.382734	669	2969	92.367368	679	3008	92.160757	688	3047	92.218473	698	3086	92.369524	708
2931	92.369364	669	2970	92.009563	679	3009	91.95119	689	3048	92.092459	698	3087	91.814987	708
2932	92.219039	669	2971	91.857341	679	3010	91.955259	689	3049	92.341771	699	3088	92.35489	708
2933	91.830791	670	2972	91.969431	679	3011	92.395494	689	3050	92.112167	699	3089	92.354904	709
2934	91.965542	670	2973	91.953661	680	3012	92.388855	689	3051	92.056825	699	3090	91.867015	709
2935	92.168873	670	2974	92.139679	680	3013	92.006304	690	3052	92.161919	699	3091	92.229421	709
2936	92.048299	670	2975	91.861941	680	3014	91.896567	690	3053	92.033445	700	3092	92.110379	709
2937	91.985899	671	2976	91.962736	680	3015	92.059132	690	3054	92.369683	700	3093	92.118767	710
2938	92.376292	671	2977	92.295791	681	3016	92.187971	690	3055	92.262272	700	3094	92.224287	710
2939	92.017787	671	2978	92.257343	681	3017	92.356654	691	3056	91.969422	700	3095	91.818085	710
2940	91.972154	671	2979	92.127484	681	3018	92.353664	691	3057	92.31074	701	3096	92.334006	710
2941	92.1083	672	2980	92.318379	681	3019	91.97004	691	3058	92.34149	701	3097	92.082441	711
2942	91.875771	672	2981	91.948534	682	3020	92.142747	691	3059	92.322988	701	3098	92.060737	711
2943	91.88693	672	2982	91.973497	682	3021	92.005978	692	3060	92.183157	701	3099	92.202758	711
2944	92.026902	672	2983	92.213341	682	3022	91.837934	692	3061	92.196179	702	3100	91.949714	711
2945	92.180159	673	2984	91.86659	682	3023	91.912701	692	3062	91.868594	702	3101	92.366162	712
2946	91.878824	673	2985	92.172526	683	3024	92.398168	692	3063	91.881495	702	3102	91.995712	712
2947	91.943852	673	2986	92.23376	683	3025	91.927075	693	3064	92.092318	702	3103	91.890151	712
2948	92.142442	673	2987	92.146406	683	3026	92.303884	693	3065	92.210008	703	3104	91.837408	712
2949	91.819712	674	2988	92.044412	683	3027	92.250373	693	3066	92.035075	703	3105	92.01074	713
2950	92.364754	674	2989	92.246046	684	3028	92.194266	693	3067	91.978542	703	3106	91.809468	713
2951	92.058773	674	2990	92.393361	684	3029	91.960357	694	3068	92.270248	703	3107	92.341821	713
2952	92.189172	674	2991	92.095003	684	3030	92.15463	694	3069	91.890042	704	3108	92.149576	713
2953	92.250903	675	2992	91.835525	684	3031	92.021893	694	3070	91.99704	704	3109	92.179083	714
2954	92.202892	675	2993	92.263513	685	3032	92.376299	694	3071	92.302764	704	3110	92.208907	714
2955	92.317427	675	2994	92.129565	685	3033	92.253257	695	3072	91.865932	704	3111	92.098816	714
2956	92.386371	675	2995	92.378069	685	3034	91.849544	695	3073	92.298904	705	3112	92.253869	714
2957	91.913214	676	2996	92.353916	685	3035	91.806341	695	3074	92.222739	705	3113	92.215973	715
2958	92.362531	676	2997	91.98279	686	3036	92.209019	695	3075	92.17359	705	3114	92.371257	715
2959	91.936551	676	2998	91.88974	686	3037	92.134145	696	3076	92.191717	705	3115	91.866863	715
2960	92.375091	676	2999	92.310744	686	3038	92.097216	696	3077	92.151444	706	3116	92.22856	715
2961	92.054133	677	3000	91.824892	686	3039	91.811692	696	3078	92.119597	706	3117	91.958698	716
2962	91.869625	677	3001	92.305326	687	3040	92.025291	696	3079	92.059556	706	3118	92.305137	716
2963	92.223227	677	3002	92.39782	687	3041	91.988161	697	3080	92.062001	706	3119	91.862752	716
2964	91.81114	677	3003	92.3252	687	3042	92.255797	697	3081	92.367595	707	3120	92.139856	716

Garbache F.

CORTE 800mm (1)

N°	Velocidad (RPM)	Posición (mm)	N°	Velocidad (RPM)	Posición (mm)	N°	Velocidad (RPM)	Posición (mm)	N°	Velocidad (RPM)	Posición (mm)	N°	Velocidad (RPM)	Posición (mm)
3121	91.975621	0	3160	92.348692	726	3199	92.163212	736	3238	92.135736	746	3277	91.934889	756
3122	92.091104	717	3161	91.939595	727	3200	92.145807	736	3239	92.37428	746	3278	92.184673	756
3123	92.232822	717	3162	92.140023	727	3201	92.18995	737	3240	92.243649	746	3279	91.827618	756
3124	92.323997	717	3163	92.243887	727	3202	92.040542	737	3241	92.214496	747	3280	92.107212	756
3125	92.049717	718	3164	92.234363	727	3203	92.135883	737	3242	92.213862	747	3281	92.063864	757
3126	91.967192	718	3165	91.986036	728	3204	91.97129	737	3243	92.338362	747	3282	92.32251	757
3127	92.381985	718	3166	92.214757	728	3205	92.190371	738	3244	92.201637	747	3283	91.94857	757
3128	92.240701	718	3167	92.209121	728	3206	92.180388	738	3245	92.368571	748	3284	91.922187	757
3129	91.902722	719	3168	92.125188	728	3207	91.971851	738	3246	91.866344	748	3285	91.892972	758
3130	92.023389	719	3169	92.198263	729	3208	92.029651	738	3247	92.32245	748	3286	92.141198	758
3131	91.855075	719	3170	92.271302	729	3209	92.352309	739	3248	92.22	748	3287	92.066858	758
3132	92.356778	719	3171	92.302894	729	3210	92.191216	739	3249	92.243379	749	3288	92.189134	758
3133	92.23685	720	3172	92.207807	729	3211	92.292196	739	3250	91.980804	749	3289	92.355993	759
3134	91.922752	720	3173	92.044715	730	3212	91.817137	739	3251	91.985254	749	3290	92.072676	759
3135	92.20357	720	3174	92.32488	730	3213	92.28178	740	3252	92.05925	749	3291	92.331962	759
3136	92.255578	720	3175	91.937082	730	3214	92.310036	740	3253	91.992207	750	3292	92.324538	759
3137	92.013047	721	3176	92.313068	730	3215	92.030274	740	3254	91.906903	750	3293	92.084385	760
3138	91.956406	721	3177	92.107562	731	3216	91.903471	740	3255	92.310631	750	3294	92.121838	760
3139	91.928574	721	3178	92.315644	731	3217	91.998696	741	3256	92.340051	750	3295	92.156963	760
3140	92.320193	721	3179	91.969099	731	3218	92.389099	741	3257	92.074124	751	3296	92.201576	760
3141	92.346628	722	3180	91.869846	731	3219	91.920743	741	3258	92.339995	751	3297	92.011298	761
3142	91.847533	722	3181	92.067888	732	3220	92.10056	741	3259	92.397106	751	3298	92.272293	761
3143	91.950714	722	3182	92.084739	732	3221	92.327774	742	3260	91.827025	751	3299	92.142975	761
3144	91.924859	722	3183	92.309001	732	3222	92.275666	742	3261	92.12814	752	3300	91.945029	761
3145	92.349616	723	3184	92.293641	732	3223	91.906173	742	3262	92.389802	752	3301	91.841648	762
3146	92.277538	723	3185	92.375865	733	3224	92.351821	742	3263	91.88495	752	3302	91.843902	762
3147	92.143351	723	3186	91.989589	733	3225	92.161287	743	3264	91.987156	752	3303	91.995701	762
3148	92.143444	723	3187	91.980537	733	3226	92.04409	743	3265	91.990738	753	3304	91.964903	762
3149	92.076229	724	3188	92.003071	733	3227	92.198886	743	3266	92.263694	753	3305	92.194021	763
3150	92.392913	724	3189	92.229065	734	3228	92.079112	743	3267	91.827565	753	3306	92.053732	763
3151	92.02825	724	3190	92.358191	734	3229	92.006437	744	3268	91.997655	753	3307	92.239063	763
3152	92.321546	724	3191	92.032284	734	3230	92.04494	744	3269	91.948008	754	3308	92.163349	763
3153	92.099426	725	3192	92.195556	734	3231	91.925351	744	3270	92.36511	754	3309	92.321779	764
3154	91.89142	725	3193	92.153658	735	3232	92.393394	744	3271	92.23202	754	3310	92.396922	764
3155	92.196129	725	3194	92.00649	735	3233	92.030673	745	3272	91.807166	754	3311	92.179453	764
3156	92.108561	725	3195	92.37374	735	3234	92.056911	745	3273	92.056347	755	3312	92.352611	764
3157	91.895114	726	3196	92.248448	735	3235	92.002578	745	3274	92.207111	755	3313	92.392382	765
3158	92.183565	726	3197	92.317502	736	3236	92.254881	745	3275	92.258568	755	3314	92.358935	765
3159	92.108976	726	3198	91.811341	736	3237	92.143912	746	3276	91.835013	755	3315	92.182889	765

CORTE 800mm (1)

N°	Velocidad (RPM)	Posición (mm)	N°	Velocidad (RPM)	Posición (mm)	N°	Velocidad (RPM)	Posición (mm)	N°	Velocidad (RPM)	Posición (mm)	N°	Velocidad (RPM)	Posición (mm)
3316	92.297519	0	3355	92.190815	775	3394	92.234934	785	3433	92.352611	795	3472	0	801
3317	92.198046	766	3356	91.936894	775	3395	91.982242	785	3434	92.351821	795	3473	0	801
3318	92.395608	766	3357	91.801135	776	3396	92.152702	785	3435	91.203731	795	3474	0	801
3319	92.058359	766	3358	92.088497	776	3397	91.856509	786	3436	90.022552	795	3475	0	801
3320	92.212775	766	3359	92.287854	776	3398	92.291669	786	3437	89.072106	796	3476	0	801
3321	91.950495	767	3360	92.399146	776	3399	92.091889	786	3438	92.341771	796	3477	0	801
3322	92.29498	767	3361	92.064903	777	3400	92.201568	786	3439	92.112167	796	3478	0	801
3323	91.821538	767	3362	92.182531	777	3401	92.07356	787	3440	92.056825	796	3479	0	801
3324	92.011383	767	3363	92.395862	777	3402	91.943966	787	3441	92.161919	797	3480	0	801
3325	91.906544	768	3364	91.972744	777	3403	91.912021	787	3442	92.033445	797	3481	0	801
3326	92.391454	768	3365	91.879474	778	3404	91.879121	787	3443	92.168873	797	3482	0	801
3327	92.387513	768	3366	91.920763	778	3405	91.939763	788	3444	92.048299	797	3483	0	801
3328	92.080953	768	3367	92.176161	778	3406	91.998835	788	3445	82.53003	798	3484	0	801
3329	91.875611	769	3368	91.890407	778	3407	92.268299	788	3446	81.197877	798	3485	0	801
3330	91.909874	769	3369	91.821383	779	3408	92.070196	788	3447	80.728038	798	3486	0	801
3331	92.036265	769	3370	92.049887	779	3409	91.861898	789	3448	80.68268	798	3487	0	801
3332	92.245244	769	3371	92.382208	779	3410	92.171921	789	3449	77.767811	799	3488	0	801
3333	91.92022	770	3372	91.948264	779	3411	91.866064	789	3450	75.150608	799	3489	0	801
3334	92.347879	770	3373	92.302751	780	3412	92.346794	789	3451	70.998663	799	3490	0	801
3335	92.213167	770	3374	92.294222	780	3413	92.219695	790	3452	66.877678	799	3491	0	801
3336	91.845672	770	3375	92.011878	780	3414	91.943385	790	3453	65.02187	799	3492	0	801
3337	92.234019	771	3376	91.985795	780	3415	92.116743	790	3454	61.293592	799	3493	0	801
3338	92.009498	771	3377	91.818748	781	3416	92.347902	790	3455	56.398458	800	3494	0	801
3339	91.887401	771	3378	92.212198	781	3417	92.155342	791	3456	52.507913	800	3495	0	801
3340	92.299784	771	3379	92.197757	781	3418	92.301713	791	3457	52.402482	800	3496	0	801
3341	92.315217	772	3380	92.035083	781	3419	91.906413	791	3458	46.72049	800	3497	0	801
3342	92.388389	772	3381	91.811081	782	3420	92.176127	791	3459	46.150646	800	3498	0	801
3343	92.272071	772	3382	91.905704	782	3421	91.918838	792	3460	40.532269	800	3499	0	801
3344	91.820709	772	3383	92.365364	782	3422	91.800749	792	3461	39.759515	801	3500	0	801
3345	92.117278	773	3384	92.185306	782	3423	92.138669	792	3462	26.068774	801	3501	0	801
3346	92.299273	773	3385	91.967014	783	3424	91.811905	792	3463	24.396563	801	3502	0	801
3347	92.397689	773	3386	92.042103	783	3425	91.971494	793	3464	22.192797	801	3503	0	801
3348	92.030251	773	3387	92.165251	783	3426	92.075135	793	3465	16.484003	801	3504	0	801
3349	91.84808	774	3388	92.270487	783	3427	92.195096	793	3466	8.084593	801	3505	0	801
3350	92.000625	774	3389	92.078754	784	3428	92.23414	793	3467	3.606473	801	3506	0	801
3351	92.051489	774	3390	92.064886	784	3429	92.14949	794	3468	0.539369	801	3507	0	801
3352	92.011254	774	3391	91.913428	784	3430	92.080953	794	3469	0	801	3508	0	801
3353	91.943474	775	3392	92.110136	784	3431	92.212198	794	3470	0	801	3509	0	801
3354	91.814641	775	3393	92.377884	785	3432	91.992207	794	3471	0	801	3510	0	801

CORTE 800mm (2)

N°	Velocidad (RPM)	Posición (mm)	N°	Velocidad (RPM)	Posición (mm)	N°	Velocidad (RPM)	Posición (mm)	N°	Velocidad (RPM)	Posición (mm)	N°	Velocidad (RPM)	Posición (mm)
1	0	0	40	38.193119	0	79	68.201545	1	118	92.876149	4	157	92.689906	12
2	0.916586	0	41	38.868762	0	80	69.37828	1	119	93.308465	5	158	92.686246	12
3	1.079296	0	42	39.7948	0	81	69.566864	1	120	93.84631	5	159	92.582082	13
4	2.264961	0	43	40.306257	0	82	70.90986	1	121	93.970742	5	160	92.549295	13
5	2.797013	0	44	41.794672	0	83	71.01217	1	122	94.499652	5	161	92.472548	13
6	3.588465	0	45	42.129556	0	84	71.31284	1	123	94.42312	5	162	92.449219	13
7	3.900566	0	46	42.813219	0	85	71.391146	1	124	94.361226	5	163	92.443201	13
8	6.854725	0	47	42.91393	0	86	72.611408	1	125	94.250606	5	164	92.441218	13
9	8.523843	0	48	43.874042	0	87	75.333845	1	126	94.14675	5	165	92.440913	13
10	8.862057	0	49	44.784144	0	88	75.492572	1	127	94.10645	6	166	92.440205	14
11	9.528854	0	50	47.854778	0	89	75.710889	1	128	94.077071	6	167	92.425609	14
12	10.944847	0	51	48.888993	0	90	75.863404	1	129	94.016783	6	168	92.37951	14
13	12.528707	0	52	50.082009	0	91	76.004062	1	130	93.914411	6	169	92.374878	14
14	12.662824	0	53	51.495938	0	92	76.193451	1	131	93.881078	7	170	92.362752	14
15	14.865232	0	54	51.696825	0	93	76.919786	1	132	93.879136	7	171	92.360127	14
16	15.542829	0	55	53.153278	0	94	77.230996	1	133	93.81529	7	172	92.353719	14
17	16.436384	0	56	53.79552	0	95	78.682681	1	134	93.747262	7	173	92.304571	15
18	16.612089	0	57	53.906252	0	96	79.967836	1	135	93.639441	8	174	92.295787	15
19	16.828867	0	58	54.999057	0	97	80.417354	1	136	93.603568	8	175	92.246137	15
20	16.841912	0	59	55.515016	0	98	81.422253	1	137	93.555281	8	176	92.218229	15
21	17.980436	0	60	55.884346	0	99	81.791064	2	138	93.531455	8	177	92.200848	16
22	19.034273	0	61	56.354938	0	100	82.572634	2	139	93.495932	9	178	92.172705	16
23	19.096642	0	62	56.95842	0	101	83.139558	2	140	93.49403	9	179	92.154723	16
24	19.831305	0	63	57.1423	0	102	83.384968	2	141	93.465074	9	180	92.090629	16
25	20.114867	0	64	57.957733	0	103	83.794436	2	142	93.381554	9	181	92.008677	17
26	20.591357	0	65	58.016096	0	104	85.645433	2	143	93.35313	10	182	91.844356	17
27	20.807158	0	66	58.123701	0	105	85.87677	2	144	93.326247	10	183	91.875696	17
28	21.89413	0	67	59.522725	0	106	86.010238	2	145	93.320549	10	184	91.874368	17
29	23.798856	0	68	59.777767	0	107	86.155164	2	146	93.319362	10	185	91.713954	18
30	24.164746	0	69	59.914581	0	108	86.169918	2	147	93.227544	11	186	91.973861	18
31	25.076634	0	70	61.255139	0	109	86.496337	2	148	93.076011	11	187	91.766999	18
32	29.83506	0	71	61.455554	0	110	86.554597	2	149	92.950823	11	188	91.8993	18
33	31.174508	0	72	61.63352	0	111	86.653882	3	150	92.943146	11	189	91.919829	19
34	33.452516	0	73	61.743061	0	112	87.046555	3	151	92.904734	11	190	91.888549	19
35	35.258904	0	74	62.580959	0	113	88.12588	3	152	92.854665	11	191	91.837693	19
36	35.685187	0	75	62.823638	1	114	88.346567	3	153	92.850442	11	192	91.896486	19
37	36.711472	0	76	63.650449	1	115	88.413299	4	154	92.801482	11	193	91.78719	20
38	37.395902	0	77	64.795565	1	116	89.877397	4	155	92.800306	12	194	91.78167	20
39	37.873901	0	78	65.213262	1	117	91.313584	4	156	92.798056	12	195	91.887152	20

Garbache F.

CORTE 800mm (2)

N°	Velocidad (RPM)	Posición (mm)	N°	Velocidad (RPM)	Posición (mm)	N°	Velocidad (RPM)	Posición (mm)	N°	Velocidad (RPM)	Posición (mm)	N°	Velocidad (RPM)	Posición (mm)
196	91.789568	0	235	91.755505	24	274	91.70888	27	313	91.907091	33	352	91.863327	41
197	91.960386	21	236	91.704686	24	275	91.81073	27	314	91.725562	33	353	91.727038	41
198	91.772042	21	237	91.865747	24	276	91.861215	27	315	91.754989	34	354	91.731364	41
199	91.90521	21	238	91.978876	24	277	91.84318	27	316	91.99904	34	355	91.73595	42
200	91.819088	21	239	91.876989	24	278	91.893358	27	317	91.96738	34	356	91.719252	42
201	91.872062	21	240	91.967358	24	279	91.829598	27	318	91.954779	34	357	91.719725	42
202	91.934405	21	241	91.89605	25	280	91.879284	27	319	91.750002	35	358	91.787888	42
203	91.747159	21	242	91.851087	25	281	91.852025	27	320	91.928703	35	359	91.982518	43
204	91.966785	21	243	91.94829	25	282	91.923605	27	321	91.883826	35	360	91.909459	43
205	91.846344	22	244	91.834993	25	283	91.755669	27	322	91.784377	35	361	91.792992	43
206	91.74161	22	245	91.703143	25	284	91.826282	27	323	91.843773	36	362	91.828997	43
207	91.789868	22	246	91.914008	25	285	91.836717	27	324	91.812083	36	363	91.732588	44
208	91.821189	22	247	91.72236	25	286	91.716876	27	325	91.780318	36	364	91.719656	44
209	91.98359	22	248	91.834722	25	287	91.812619	28	326	91.758591	36	365	91.773197	44
210	91.756108	22	249	91.972793	26	288	91.78414	28	327	91.855974	37	366	91.945782	44
211	91.762995	22	250	91.912204	26	289	91.984414	28	328	91.84559	37	367	91.947784	45
212	91.962121	22	251	91.83576	26	290	91.844058	28	329	91.929519	37	368	91.896172	45
213	91.973063	22	252	91.933661	26	291	91.853299	29	330	91.927854	37	369	91.757081	45
214	91.908217	22	253	91.757893	26	292	91.862616	29	331	91.7541	37	370	91.958762	45
215	91.940477	22	254	91.837089	26	293	91.891755	29	332	91.898723	37	371	91.990818	45
216	91.720041	22	255	91.988355	26	294	91.985809	29	333	91.994912	37	372	91.724229	45
217	91.757725	23	256	91.940149	26	295	91.89769	30	334	91.732496	37	373	91.787612	45
218	91.922751	23	257	91.813882	26	296	91.789649	30	335	91.994525	38	374	91.960306	45
219	91.884737	23	258	91.815757	26	297	91.885394	30	336	91.898163	38	375	91.998246	46
220	91.754233	23	259	91.7923	26	298	91.995205	30	337	91.848135	38	376	91.905614	46
221	91.895232	23	260	91.706229	26	299	91.941975	31	338	91.751984	38	377	91.7652	46
222	91.985962	23	261	91.748545	26	300	91.790463	31	339	91.89387	39	378	91.737089	46
223	91.943625	23	262	91.778367	26	301	91.963524	31	340	91.983293	39	379	91.800189	47
224	91.866651	23	263	91.932458	26	302	91.701358	31	341	91.97826	39	380	91.852444	47
225	91.81356	23	264	91.916708	26	303	91.762263	32	342	91.768704	39	381	91.720613	47
226	91.810461	23	265	91.871584	26	304	91.714247	32	343	91.81334	40	382	91.958928	47
227	91.921281	23	266	91.953073	26	305	91.927989	32	344	91.828195	40	383	91.953822	48
228	91.932942	23	267	91.897944	26	306	91.786733	32	345	91.86736	40	384	91.71497	48
229	91.827415	24	268	91.780706	26	307	91.859326	32	346	91.941794	40	385	91.946299	48
230	91.843197	24	269	91.772092	27	308	91.958819	32	347	91.711258	40	386	91.835905	48
231	91.708828	24	270	91.969969	27	309	91.888171	32	348	91.960655	40	387	91.737651	48
232	91.792544	24	271	91.856898	27	310	91.867786	32	349	91.758305	40	388	91.846106	48
233	91.748752	24	272	91.716265	27	311	91.707165	33	350	91.805728	40	389	91.951095	48
234	91.70152	24	273	91.998513	27	312	91.706839	33	351	91.970263	41	390	91.942707	48

Garbache F.

CORTE 800mm (2)

N°	Velocidad (RPM)	Posición (mm)	N°	Velocidad (RPM)	Posición (mm)	N°	Velocidad (RPM)	Posición (mm)	N°	Velocidad (RPM)	Posición (mm)	N°	Velocidad (RPM)	Posición (mm)
391	91.95119	0	430	91.823786	56	469	91.832744	64	508	91.753475	72	547	91.750828	80
392	91.75681	49	431	91.905637	57	470	91.876065	64	509	91.932142	72	548	91.702453	80
393	91.705692	49	432	91.833859	57	471	91.882629	65	510	91.965197	72	549	91.869116	80
394	91.984798	49	433	91.910708	57	472	91.847291	65	511	91.855257	73	550	91.734198	80
395	91.713428	50	434	91.720461	57	473	91.858367	65	512	91.848773	73	551	91.830822	81
396	91.967652	50	435	91.827207	58	474	91.807459	65	513	91.996945	73	552	91.770113	81
397	91.790309	50	436	91.923252	58	475	91.820873	66	514	91.833161	73	553	91.979428	81
398	91.83266	50	437	91.968949	58	476	91.708178	66	515	91.915317	74	554	91.73631	81
399	91.870527	51	438	91.794819	58	477	91.974525	66	516	91.797558	74	555	91.974922	82
400	91.937231	51	439	91.904992	59	478	91.800411	66	517	91.880513	74	556	91.870968	82
401	91.824304	51	440	91.764826	59	479	91.94093	67	518	91.795894	74	557	91.711684	82
402	91.986824	51	441	91.82649	59	480	91.845215	67	519	91.828972	74	558	91.819355	82
403	91.887312	52	442	91.95954	59	481	91.987955	67	520	91.806818	74	559	91.770408	82
404	91.963141	52	443	91.764201	60	482	91.857513	67	521	91.949414	74	560	91.71985	82
405	91.934326	52	444	91.915064	60	483	91.890464	67	522	91.861939	74	561	91.98321	82
406	91.701934	52	445	91.945539	60	484	91.991697	67	523	91.875652	75	562	91.792635	82
407	91.736818	52	446	91.98912	60	485	91.815715	67	524	91.7676	75	563	91.724613	83
408	91.92043	52	447	91.894692	60	486	91.845619	67	525	91.785563	75	564	91.969662	83
409	91.998835	52	448	91.730385	60	487	91.820316	68	526	91.700142	75	565	91.782262	83
410	91.918801	52	449	91.782214	60	488	91.864687	68	527	91.800353	76	566	91.811353	83
411	91.977438	53	450	91.921675	60	489	91.764291	68	528	91.924286	76	567	91.943585	84
412	91.801516	53	451	91.712909	61	490	91.81376	68	529	91.920289	76	568	91.901394	84
413	91.702166	53	452	91.922224	61	491	91.921895	69	530	91.966545	76	569	91.844998	84
414	91.858581	53	453	91.835302	61	492	91.787032	69	531	91.836767	77	570	91.842014	84
415	91.798776	54	454	91.874289	61	493	91.923961	69	532	91.967042	77	571	91.834652	85
416	91.700321	54	455	91.846221	62	494	91.771049	69	533	91.765554	77	572	91.861636	85
417	91.834218	54	456	91.826754	62	495	91.820392	70	534	91.90828	77	573	91.900066	85
418	91.999512	54	457	91.829578	62	496	91.78417	70	535	91.732885	78	574	91.748772	85
419	91.865499	55	458	91.867952	62	497	91.720413	70	536	91.816991	78	575	91.839447	85
420	91.868051	55	459	91.814281	63	498	91.845471	70	537	91.876118	78	576	91.988704	85
421	91.727967	55	460	91.905842	63	499	91.88348	70	538	91.976011	78	577	91.86253	85
422	91.775465	55	461	91.742015	63	500	91.713239	70	539	91.876603	78	578	91.957327	85
423	91.785013	56	462	91.714247	63	501	91.73612	70	540	91.901411	78	579	91.851445	86
424	91.891247	56	463	91.752601	63	502	91.800789	70	541	91.89325	78	580	91.935853	86
425	91.882979	56	464	91.997577	63	503	91.917642	71	542	91.706711	78	581	91.732693	86
426	91.986366	56	465	91.925769	63	504	91.749112	71	543	91.740909	79	582	91.916439	86
427	91.731983	56	466	91.755388	63	505	91.827807	71	544	91.905328	79	583	91.926458	87
428	91.901717	56	467	91.806521	64	506	91.722482	71	545	91.994707	79	584	91.976917	87
429	91.980039	56	468	91.97848	64	507	91.999547	72	546	91.868799	79	585	91.707313	87

G. Zorobache F.

CORTE 800mm (2)

N°	Velocidad (RPM)	Posición (mm)	N°	Velocidad (RPM)	Posición (mm)	N°	Velocidad (RPM)	Posición (mm)	N°	Velocidad (RPM)	Posición (mm)	N°	Velocidad (RPM)	Posición (mm)
586	91.797391	0	625	91.869046	95	664	91.714187	104	703	91.944667	113	742	91.706858	123
587	91.773249	88	626	91.823879	95	665	91.712563	104	704	91.806536	114	743	91.711607	123
588	91.879404	88	627	91.862954	95	666	91.938238	104	705	91.803854	114	744	91.732765	124
589	91.967942	88	628	91.849164	95	667	91.892725	104	706	91.909644	114	745	91.724186	124
590	91.942721	88	629	91.852613	96	668	91.708373	105	707	91.858179	114	746	91.832211	124
591	91.897617	89	630	91.983822	96	669	91.922504	105	708	91.969525	115	747	91.780629	124
592	91.840946	89	631	91.961676	96	670	91.908263	105	709	91.836999	115	748	91.808929	125
593	91.844179	89	632	91.820372	96	671	91.704755	105	710	91.856499	115	749	91.710287	125
594	91.957485	89	633	91.908364	97	672	91.868221	106	711	91.901929	115	750	91.744564	125
595	91.802469	90	634	91.721057	97	673	91.980906	106	712	91.860611	116	751	91.855047	125
596	91.953623	90	635	91.846497	97	674	91.885267	106	713	91.821203	116	752	91.784029	126
597	91.754126	90	636	91.768973	97	675	91.76284	106	714	91.940487	116	753	91.952205	126
598	91.850183	90	637	91.971605	98	676	91.705654	107	715	91.928293	116	754	91.84569	126
599	91.996947	90	638	91.79586	98	677	91.792691	107	716	91.908118	117	755	91.859598	126
600	91.729829	90	639	91.759069	98	678	91.748307	107	717	91.804081	117	756	91.952227	127
601	91.783136	90	640	91.920227	98	679	91.801912	107	718	91.924852	117	757	91.835659	127
602	91.701761	90	641	91.72987	98	680	91.865368	108	719	91.888263	117	758	91.775049	127
603	91.755896	91	642	91.948067	98	681	91.73942	108	720	91.98957	118	759	91.744914	127
604	91.819385	91	643	91.816199	98	682	91.861044	108	721	91.781082	118	760	91.736646	128
605	91.964672	91	644	91.961371	99	683	91.786472	108	722	91.713587	118	761	91.789137	128
606	91.726917	91	645	91.85084	99	684	91.887921	109	723	91.751413	118	762	91.886362	128
607	91.791865	92	646	91.935473	99	685	91.769438	109	724	91.951668	119	763	91.810239	128
608	91.991939	92	647	91.718304	99	686	91.781142	109	725	91.82003	119	764	91.96744	129
609	91.709978	92	648	91.864945	100	687	91.705509	109	726	91.711245	119	765	91.740175	129
610	91.767255	92	649	91.725209	100	688	91.759499	110	727	91.961525	119	766	91.92559	129
611	91.73663	92	650	91.928934	100	689	91.762969	110	728	91.798102	120	767	91.945427	129
612	91.974111	92	651	91.792385	100	690	91.793435	110	729	91.784647	120	768	91.882654	130
613	91.926856	92	652	91.997153	101	691	91.933118	110	730	91.709588	120	769	91.827743	130
614	91.981611	93	653	91.912071	101	692	91.756547	111	731	91.99365	120	770	91.708218	130
615	91.715461	93	654	91.999504	101	693	91.868309	111	732	91.789346	121	771	91.92638	130
616	91.94614	93	655	91.746749	101	694	91.815626	111	733	91.826491	121	772	91.881942	131
617	91.727885	93	656	91.753804	102	695	91.739639	111	734	91.849069	121	773	91.961116	131
618	91.954641	94	657	91.920726	102	696	91.72097	112	735	91.860514	121	774	91.852484	131
619	91.887762	94	658	91.733133	102	697	91.922466	112	736	91.779407	122	775	91.944609	131
620	91.769336	94	659	91.806614	102	698	91.93218	112	737	91.978963	122	776	91.950478	132
621	91.789055	94	660	91.958559	103	699	91.748637	112	738	91.875364	122	777	91.941065	132
622	91.92535	95	661	91.939445	103	700	91.99134	113	739	91.991249	122	778	91.874332	132
623	91.823938	95	662	91.988279	103	701	91.830041	113	740	91.771428	123	779	91.861276	132
624	91.841635	95	663	91.947821	103	702	91.739252	113	741	91.982306	123	780	91.910579	133

Garbache F.

CORTE 800mm (2)

N°	Velocidad (RPM)	Posición (mm)	N°	Velocidad (RPM)	Posición (mm)	N°	Velocidad (RPM)	Posición (mm)	N°	Velocidad (RPM)	Posición (mm)	N°	Velocidad (RPM)	Posición (mm)
781	91.846232	0	820	91.780219	143	859	91.864421	152	898	91.736397	162	937	91.846567	172
782	91.985457	133	821	91.84872	143	860	91.756388	153	899	91.909912	162	938	91.962453	172
783	91.724604	133	822	91.967405	143	861	91.82317	153	900	91.807508	163	939	91.944961	172
784	91.719586	134	823	91.919795	143	862	91.737985	153	901	91.728865	163	940	91.967808	173
785	91.888061	134	824	91.915213	144	863	91.99949	153	902	91.793242	163	941	91.976127	173
786	91.931174	134	825	91.860385	144	864	91.795073	154	903	91.748742	163	942	91.850606	173
787	91.719997	134	826	91.927727	144	865	91.770645	154	904	91.8892	164	943	91.847134	173
788	91.827742	135	827	91.941917	144	866	91.936732	154	905	91.804048	164	944	91.93997	174
789	91.893462	135	828	91.87402	145	867	91.882256	154	906	91.743729	164	945	91.918011	174
790	91.761254	135	829	91.795332	145	868	91.827937	155	907	91.742526	164	946	91.77869	174
791	91.838925	135	830	91.758873	145	869	91.907342	155	908	91.94877	165	947	91.95474	174
792	91.792131	136	831	91.859489	145	870	91.912157	155	909	91.701419	165	948	91.858117	175
793	91.900213	136	832	91.991828	146	871	91.921145	155	910	91.974249	165	949	91.888517	175
794	91.831856	136	833	91.901428	146	872	91.913265	156	911	91.84929	165	950	91.805226	175
795	91.829475	136	834	91.774421	146	873	91.865709	156	912	91.934855	166	951	91.835982	175
796	91.850024	137	835	91.909822	146	874	91.73608	156	913	91.751899	166	952	91.781385	176
797	91.850467	137	836	91.991829	147	875	91.993633	156	914	91.889681	166	953	91.995102	176
798	91.92977	137	837	91.805351	147	876	91.954021	157	915	91.977533	166	954	91.812172	176
799	91.724875	137	838	91.9452	147	877	91.968575	157	916	91.939533	167	955	91.908976	176
800	91.823981	138	839	91.950601	147	878	91.868073	157	917	91.929105	167	956	91.879326	177
801	91.752195	138	840	91.956573	148	879	91.713778	157	918	91.902445	167	957	91.774589	177
802	91.788244	138	841	91.736185	148	880	91.771694	158	919	91.791449	167	958	91.710644	177
803	91.954246	138	842	91.751939	148	881	91.861707	158	920	91.947626	168	959	91.917496	177
804	91.888435	139	843	91.855798	148	882	91.85527	158	921	91.888444	168	960	91.806991	178
805	91.70923	139	844	91.954767	149	883	91.762365	158	922	91.798005	168	961	91.916541	178
806	91.769282	139	845	91.956596	149	884	91.960513	159	923	91.981773	168	962	91.872415	178
807	91.963934	139	846	91.939829	149	885	91.747562	159	924	91.990863	169	963	91.812046	178
808	91.919769	140	847	91.881109	149	886	91.948287	159	925	91.978525	169	964	91.807924	179
809	91.93803	140	848	91.840817	150	887	91.975341	159	926	91.922073	169	965	91.722722	179
810	91.97704	140	849	91.92398	150	888	91.82002	160	927	91.836223	169	966	91.717331	179
811	91.936529	140	850	91.854322	150	889	91.833541	160	928	91.843167	170	967	91.704439	179
812	91.960302	141	851	91.823523	150	890	91.77357	160	929	91.723155	170	968	91.799484	180
813	91.807832	141	852	91.89717	151	891	91.839262	160	930	91.763856	170	969	91.978285	180
814	91.717359	141	853	91.855556	151	892	91.919681	161	931	91.878235	170	970	91.768236	180
815	91.77088	141	854	91.827521	151	893	91.710127	161	932	91.865573	171	971	91.989929	180
816	91.846157	142	855	91.922767	151	894	91.919829	161	933	91.947187	171	972	91.828633	181
817	91.714564	142	856	91.993141	152	895	91.786768	161	934	91.830494	171	973	91.905609	181
818	91.960879	142	857	91.719287	152	896	91.992191	162	935	91.760095	171	974	91.81266	181
819	91.809631	142	858	91.722678	152	897	91.845068	162	936	91.715929	172	975	91.886278	181

Garbache F.

CORTE 800mm (2)

N°	Velocidad (RPM)	Posición (mm)	N°	Velocidad (RPM)	Posición (mm)	N°	Velocidad (RPM)	Posición (mm)	N°	Velocidad (RPM)	Posición (mm)	N°	Velocidad (RPM)	Posición (mm)
976	91.998876	0	1015	91.828186	191	1054	91.927673	201	1093	91.888404	211	1132	91.716529	221
977	91.756918	182	1016	91.867885	192	1055	91.776195	201	1094	91.739854	211	1133	91.819332	221
978	91.762712	182	1017	91.987123	192	1056	91.948577	202	1095	91.767494	211	1134	91.893054	221
979	91.984459	182	1018	91.94097	192	1057	91.786515	202	1096	91.867662	212	1135	91.875642	221
980	91.809167	183	1019	91.831886	192	1058	91.84859	202	1097	91.724386	212	1136	91.955078	222
981	91.8644	183	1020	91.810956	193	1059	91.886818	202	1098	91.982503	212	1137	91.997512	222
982	91.915991	183	1021	91.716173	193	1060	91.981735	203	1099	91.961185	212	1138	91.772899	222
983	91.770689	183	1022	91.720724	193	1061	91.881966	203	1100	91.9962	213	1139	91.847702	222
984	91.811836	184	1023	91.856582	193	1062	91.959408	203	1101	91.993585	213	1140	91.775292	223
985	91.815384	184	1024	91.782849	194	1063	91.871922	203	1102	91.885327	213	1141	91.836461	223
986	91.83106	184	1025	91.777145	194	1064	91.752664	204	1103	91.823759	213	1142	91.918147	223
987	91.831838	184	1026	91.904028	194	1065	91.704266	204	1104	91.898953	214	1143	91.835821	223
988	91.87855	185	1027	91.995049	194	1066	91.878104	204	1105	91.818673	214	1144	91.793352	224
989	91.846813	185	1028	91.886864	195	1067	91.871906	204	1106	91.947668	214	1145	91.765536	224
990	91.775166	185	1029	91.991312	195	1068	91.929475	205	1107	91.901498	214	1146	91.770107	224
991	91.906544	185	1030	91.714082	195	1069	91.948387	205	1108	91.93177	215	1147	91.75505	224
992	91.785558	186	1031	91.956665	195	1070	91.979522	205	1109	91.919848	215	1148	91.901075	225
993	91.931243	186	1032	91.716963	196	1071	91.812746	205	1110	91.8249	215	1149	91.749095	225
994	91.878066	186	1033	91.934971	196	1072	91.982583	206	1111	91.919665	215	1150	91.899594	225
995	91.896552	186	1034	91.868524	196	1073	91.914636	206	1112	91.94116	216	1151	91.907328	225
996	91.927412	187	1035	91.888482	196	1074	91.937207	206	1113	91.975175	216	1152	91.837304	226
997	91.780169	187	1036	91.899972	197	1075	91.88	206	1114	91.799674	216	1153	91.870585	226
998	91.78503	187	1037	91.928192	197	1076	91.868512	207	1115	91.843292	216	1154	91.948735	226
999	91.874677	187	1038	91.836883	197	1077	91.741684	207	1116	91.795195	217	1155	91.710087	226
1000	91.71273	188	1039	91.996683	197	1078	91.885552	207	1117	91.791008	217	1156	91.892895	227
1001	91.905684	188	1040	91.952141	198	1079	91.737356	207	1118	91.963406	217	1157	91.899845	227
1002	91.90965	188	1041	91.727742	198	1080	91.773997	208	1119	91.804776	217	1158	91.886031	227
1003	91.71722	188	1042	91.721921	198	1081	91.748332	208	1120	91.717414	218	1159	91.957067	227
1004	91.992386	189	1043	91.995559	198	1082	91.839936	208	1121	91.969634	218	1160	91.81428	228
1005	91.921281	189	1044	91.906284	199	1083	91.750429	208	1122	91.735462	218	1161	91.893867	228
1006	91.747139	189	1045	91.921597	199	1084	91.918343	209	1123	91.814877	218	1162	91.824197	228
1007	91.812035	189	1046	91.987987	199	1085	91.830614	209	1124	91.854898	219	1163	91.804281	228
1008	91.835909	190	1047	91.946893	199	1086	91.855289	209	1125	91.902564	219	1164	91.749867	229
1009	91.707574	190	1048	91.9394	200	1087	91.972861	209	1126	91.96161	219	1165	91.976246	229
1010	91.880417	190	1049	91.795705	200	1088	91.859631	210	1127	91.868344	219	1166	91.966332	229
1011	91.79055	190	1050	91.780035	200	1089	91.723659	210	1128	91.788076	220	1167	91.844657	229
1012	91.738931	191	1051	91.785526	200	1090	91.851035	210	1129	91.7696	220	1168	91.707146	230
1013	91.917379	191	1052	91.8395	201	1091	91.783515	210	1130	91.755659	220	1169	91.93117	230
1014	91.960463	191	1053	91.783738	201	1092	91.732277	211	1131	91.899113	220	1170	91.979222	230

G. Zorobache F.

CORTE 800mm (2)

N°	Velocidad (RPM)	Posición (mm)	N°	Velocidad (RPM)	Posición (mm)	N°	Velocidad (RPM)	Posición (mm)	N°	Velocidad (RPM)	Posición (mm)	N°	Velocidad (RPM)	Posición (mm)
1171	91.826039	0	1210	91.76606	240	1249	91.878111	250	1288	91.780687	260	1327	91.915177	269
1172	91.862649	231	1211	91.70523	240	1250	91.768258	250	1289	91.753041	260	1328	91.731551	270
1173	91.941065	231	1212	91.724816	241	1251	91.966729	250	1290	91.833971	260	1329	91.77495	270
1174	91.971889	231	1213	91.741661	241	1252	91.833315	251	1291	91.716459	260	1330	91.733012	270
1175	91.79038	231	1214	91.972474	241	1253	91.868766	251	1292	91.825233	261	1331	91.763354	270
1176	91.702281	232	1215	91.874044	241	1254	91.922771	251	1293	91.817588	261	1332	91.941917	271
1177	91.795071	232	1216	91.95305	242	1255	91.978594	251	1294	91.77631	261	1333	91.905476	271
1178	91.804904	232	1217	91.932139	242	1256	91.869658	252	1295	91.840707	261	1334	91.733214	271
1179	91.986328	232	1218	91.728472	242	1257	91.818804	252	1296	91.927592	262	1335	91.818102	271
1180	91.953697	233	1219	91.85249	242	1258	91.886128	252	1297	91.974433	262	1336	91.791136	272
1181	91.941668	233	1220	91.75146	243	1259	91.76647	252	1298	91.823547	262	1337	91.973733	272
1182	91.743174	233	1221	91.881222	243	1260	91.755584	253	1299	91.970074	262	1338	91.772212	272
1183	91.854153	233	1222	91.714108	243	1261	91.968653	253	1300	91.757164	263	1339	91.714672	272
1184	91.796808	234	1223	91.728287	243	1262	91.757487	253	1301	91.921877	263	1340	91.895525	273
1185	91.748148	234	1224	91.876649	244	1263	91.790673	253	1302	91.713602	263	1341	91.741578	273
1186	91.996829	234	1225	91.919029	244	1264	91.851238	254	1303	91.801938	263	1342	91.855156	273
1187	91.94069	234	1226	91.881573	244	1265	91.754827	254	1304	91.778685	264	1343	91.989423	273
1188	91.912549	235	1227	91.941486	244	1266	91.77886	254	1305	91.983424	264	1344	91.809449	274
1189	91.906655	235	1228	91.744774	245	1267	91.956182	254	1306	91.806164	264	1345	91.779182	274
1190	91.996052	235	1229	91.87473	245	1268	91.752368	255	1307	91.853736	264	1346	91.750445	274
1191	91.793989	235	1230	91.760784	245	1269	91.826348	255	1308	91.783649	265	1347	91.74985	274
1192	91.852336	236	1231	91.803951	245	1270	91.725798	255	1309	91.909584	265	1348	91.776564	275
1193	91.777024	236	1232	91.808096	246	1271	91.82522	255	1310	91.783697	265	1349	91.870253	275
1194	91.864182	236	1233	91.719057	246	1272	91.968976	256	1311	91.828871	265	1350	91.926882	275
1195	91.898247	236	1234	91.800619	246	1273	91.905085	256	1312	91.860326	266	1351	91.911711	275
1196	91.922008	237	1235	91.888537	246	1274	91.70523	256	1313	91.890787	266	1352	91.803253	276
1197	91.721353	237	1236	91.897008	247	1275	91.81065	256	1314	91.739272	266	1353	91.814694	276
1198	91.841549	237	1237	91.773458	247	1276	91.880347	257	1315	91.879304	266	1354	91.826912	276
1199	91.705647	237	1238	91.842933	247	1277	91.907995	257	1316	91.947666	267	1355	91.909213	276
1200	91.750843	238	1239	91.723792	247	1278	91.865311	257	1317	91.812097	267	1356	91.720153	277
1201	91.89204	238	1240	91.844038	248	1279	91.895733	257	1318	91.916967	267	1357	91.873669	277
1202	91.97748	238	1241	91.945971	248	1280	91.922685	258	1319	91.74233	267	1358	91.773371	277
1203	91.74507	238	1242	91.912724	248	1281	91.729015	258	1320	91.974937	268	1359	91.784866	277
1204	91.76101	239	1243	91.984161	248	1282	91.736212	258	1321	91.780593	268	1360	91.943014	278
1205	91.901941	239	1244	91.972158	249	1283	91.764067	258	1322	91.968471	268	1361	91.975381	278
1206	91.761615	239	1245	91.77868	249	1284	91.843205	259	1323	91.994891	268	1362	91.991636	278
1207	91.974892	239	1246	91.907169	249	1285	91.728906	259	1324	91.775907	269	1363	91.925592	278
1208	91.725629	240	1247	91.947518	249	1286	91.862614	259	1325	91.951062	269	1364	91.982322	279
1209	91.883382	240	1248	91.849854	250	1287	91.979606	259	1326	91.826229	269	1365	91.784238	279

G. Zerbache F.

CORTE 800mm (2)

N°	Velocidad (RPM)	Posición (mm)	N°	Velocidad (RPM)	Posición (mm)	N°	Velocidad (RPM)	Posición (mm)	N°	Velocidad (RPM)	Posición (mm)	N°	Velocidad (RPM)	Posición (mm)
1366	91.978675	0	1405	91.769986	289	1444	91.861166	299	1483	91.983618	308	1522	91.907902	318
1367	91.708667	279	1406	91.875869	289	1445	91.713462	299	1484	91.880957	309	1523	91.967186	318
1368	91.84977	280	1407	91.887204	289	1446	91.709931	299	1485	91.750672	309	1524	91.82531	319
1369	91.795096	280	1408	91.833179	290	1447	91.738877	299	1486	91.870344	309	1525	91.969075	319
1370	91.875788	280	1409	91.915957	290	1448	91.966889	300	1487	91.873091	309	1526	91.976062	319
1371	91.961412	280	1410	91.963906	290	1449	91.747071	300	1488	91.851782	310	1527	91.806247	319
1372	91.747324	281	1411	91.705193	290	1450	91.760742	300	1489	91.833707	310	1528	91.844212	320
1373	91.796731	281	1412	91.893962	291	1451	91.740753	300	1490	91.743348	310	1529	91.779904	320
1374	91.862528	281	1413	91.954416	291	1452	91.879189	301	1491	91.937247	310	1530	91.973984	320
1375	91.735857	281	1414	91.713506	291	1453	91.931105	301	1492	91.716463	311	1531	91.824093	320
1376	91.761223	282	1415	91.991337	291	1454	91.937464	301	1493	91.857267	311	1532	91.900897	321
1377	91.980477	282	1416	91.752289	292	1455	91.940481	301	1494	91.771064	311	1533	91.911739	321
1378	91.931443	282	1417	91.819915	292	1456	91.931789	302	1495	91.762074	311	1534	91.844071	321
1379	91.847647	282	1418	91.767684	292	1457	91.813372	302	1496	91.799029	312	1535	91.932843	321
1380	91.910892	283	1419	91.888894	292	1458	91.990727	302	1497	91.773673	312	1536	91.896284	322
1381	91.99057	283	1420	91.881582	293	1459	91.872177	302	1498	91.760281	312	1537	91.711257	322
1382	91.829463	283	1421	91.97654	293	1460	91.768325	303	1499	91.789373	312	1538	91.763759	322
1383	91.731519	283	1422	91.822808	293	1461	91.772991	303	1500	91.789113	313	1539	91.706383	322
1384	91.839208	284	1423	91.764763	293	1462	91.753823	303	1501	91.782987	313	1540	91.730957	323
1385	91.744003	284	1424	91.892425	294	1463	91.723753	303	1502	91.922099	313	1541	91.778835	323
1386	91.849776	284	1425	91.959014	294	1464	91.973303	304	1503	91.817922	313	1542	91.99485	323
1387	91.870897	284	1426	91.869942	294	1465	91.894087	304	1504	91.829225	314	1543	91.925638	323
1388	91.759184	285	1427	91.938004	294	1466	91.738561	304	1505	91.81093	314	1544	91.752918	324
1389	91.930382	285	1428	91.715033	295	1467	91.882745	304	1506	91.985864	314	1545	91.860335	324
1390	91.76331	285	1429	91.743655	295	1468	91.791752	305	1507	91.766636	314	1546	91.950963	324
1391	91.947958	285	1430	91.804268	295	1469	91.735504	305	1508	91.704616	315	1547	91.927814	324
1392	91.794686	286	1431	91.763149	295	1470	91.719326	305	1509	91.72297	315	1548	91.927769	325
1393	91.776554	286	1432	91.899898	296	1471	91.792201	305	1510	91.791615	315	1549	91.87677	325
1394	91.835874	286	1433	91.771623	296	1472	91.936161	306	1511	91.705323	315	1550	91.707111	325
1395	91.875335	286	1434	91.997371	296	1473	91.865362	306	1512	91.915237	316	1551	91.834035	325
1396	91.774081	287	1435	91.712725	296	1474	91.798524	306	1513	91.796796	316	1552	91.833543	326
1397	91.998053	287	1436	91.881809	297	1475	91.860496	306	1514	91.810714	316	1553	91.971357	326
1398	91.797027	287	1437	91.943884	297	1476	91.91724	307	1515	91.966371	316	1554	91.82263	326
1399	91.795359	287	1438	91.928833	297	1477	91.734415	307	1516	91.848545	317	1555	91.998525	326
1400	91.97686	288	1439	91.828125	297	1478	91.775072	307	1517	91.719571	317	1556	91.898386	327
1401	91.953184	288	1440	91.892325	298	1479	91.744642	307	1518	91.736206	317	1557	91.897177	327
1402	91.872073	288	1441	91.732846	298	1480	91.804761	308	1519	91.98036	317	1558	91.967564	327
1403	91.836627	288	1442	91.84334	298	1481	91.857733	308	1520	91.735253	318	1559	91.856909	327
1404	91.965725	289	1443	91.905282	298	1482	91.824273	308	1521	91.885176	318	1560	91.833394	328

Garbache F.

CORTE 800mm (2)

N°	Velocidad (RPM)	Posición (mm)	N°	Velocidad (RPM)	Posición (mm)	N°	Velocidad (RPM)	Posición (mm)	N°	Velocidad (RPM)	Posición (mm)	N°	Velocidad (RPM)	Posición (mm)
1561	91.830432	0	1600	91.903973	338	1639	91.75461	347	1678	91.993474	357	1717	91.96902	367
1562	91.934969	328	1601	91.902302	338	1640	91.963522	348	1679	91.812697	357	1718	91.897386	367
1563	91.751999	328	1602	91.833667	338	1641	91.902387	348	1680	91.704161	358	1719	91.865504	367
1564	91.703962	329	1603	91.800924	338	1642	91.799093	348	1681	91.998913	358	1720	91.872257	368
1565	91.840471	329	1604	91.717593	339	1643	91.975007	348	1682	91.763139	358	1721	91.877823	368
1566	91.862074	329	1605	91.848902	339	1644	91.764555	349	1683	91.876331	358	1722	91.944105	368
1567	91.844125	329	1606	91.795951	339	1645	91.846727	349	1684	91.963509	359	1723	91.957054	368
1568	91.868882	330	1607	91.965922	339	1646	91.721928	349	1685	91.823688	359	1724	91.781826	369
1569	91.715441	330	1608	91.974402	340	1647	91.701283	349	1686	91.793674	359	1725	91.718725	369
1570	91.859163	330	1609	91.958567	340	1648	91.956481	350	1687	91.788115	359	1726	91.827398	369
1571	91.712538	330	1610	91.965686	340	1649	91.862646	350	1688	91.804384	360	1727	91.804882	369
1572	91.825903	331	1611	91.733802	340	1650	91.86746	350	1689	91.831008	360	1728	91.755633	370
1573	91.927054	331	1612	91.851736	341	1651	91.751833	350	1690	91.964625	360	1729	91.962091	370
1574	91.976115	331	1613	91.932224	341	1652	91.997212	351	1691	91.816327	360	1730	91.956916	370
1575	91.755403	331	1614	91.784785	341	1653	91.965904	351	1692	91.720228	361	1731	91.901247	370
1576	91.955983	332	1615	91.852708	341	1654	91.867841	351	1693	91.887372	361	1732	91.971677	371
1577	91.804293	332	1616	91.916466	342	1655	91.757829	351	1694	91.945649	361	1733	91.725458	371
1578	91.810965	332	1617	91.963382	342	1656	91.802699	352	1695	91.960126	361	1734	91.72921	371
1579	91.952174	332	1618	91.885734	342	1657	91.878458	352	1696	91.904219	362	1735	91.984939	371
1580	91.878851	333	1619	91.758209	342	1658	91.860208	352	1697	91.731899	362	1736	91.894164	372
1581	91.836273	333	1620	91.840742	343	1659	91.895375	352	1698	91.921136	362	1737	91.901326	372
1582	91.889462	333	1621	91.861296	343	1660	91.940646	353	1699	91.776308	362	1738	91.853132	372
1583	91.966742	333	1622	91.960359	343	1661	91.938868	353	1700	91.890387	363	1739	91.976124	372
1584	91.810029	334	1623	91.835744	343	1662	91.9813	353	1701	91.785455	363	1740	91.914134	373
1585	91.857955	334	1624	91.763491	344	1663	91.764659	353	1702	91.948783	363	1741	91.9423	373
1586	91.819309	334	1625	91.725285	344	1664	91.988036	354	1703	91.881705	363	1742	91.978766	373
1587	91.998811	334	1626	91.950167	344	1665	91.954139	354	1704	91.830711	364	1743	91.74195	373
1588	91.839148	335	1627	91.76022	344	1666	91.71457	354	1705	91.703248	364	1744	91.716891	374
1589	91.958394	335	1628	91.925312	345	1667	91.806991	354	1706	91.865544	364	1745	91.927179	374
1590	91.860566	335	1629	91.825579	345	1668	91.702156	355	1707	91.86584	364	1746	91.949114	374
1591	91.837065	335	1630	91.899492	345	1669	91.980671	355	1708	91.911592	365	1747	91.85294	374
1592	91.960042	336	1631	91.925583	345	1670	91.884624	355	1709	91.808602	365	1748	91.923719	375
1593	91.735715	336	1632	91.815264	346	1671	91.792181	355	1710	91.750231	365	1749	91.721317	375
1594	91.969285	336	1633	91.718072	346	1672	91.866076	356	1711	91.848666	365	1750	91.837263	375
1595	91.708494	336	1634	91.907754	346	1673	91.845236	356	1712	91.724785	366	1751	91.707093	375
1596	91.913766	337	1635	91.842542	346	1674	91.873456	356	1713	91.849354	366	1752	91.806192	376
1597	91.962035	337	1636	91.908705	347	1675	91.920618	356	1714	91.879887	366	1753	91.992854	376
1598	91.974091	337	1637	91.880432	347	1676	91.925803	357	1715	91.894047	366	1754	91.913783	376
1599	91.834184	337	1638	91.769108	347	1677	91.779022	357	1716	91.737952	367	1755	91.708915	376

Garbache F.

CORTE 800mm (2)

N°	Velocidad (RPM)	Posición (mm)	N°	Velocidad (RPM)	Posición (mm)	N°	Velocidad (RPM)	Posición (mm)	N°	Velocidad (RPM)	Posición (mm)	N°	Velocidad (RPM)	Posición (mm)
1756	91.80819	0	1795	91.878224	386	1834	91.720942	396	1873	91.807343	406	1912	91.865824	416
1757	91.843909	377	1796	91.726439	387	1835	91.925654	396	1874	91.787357	406	1913	91.888203	416
1758	91.95647	377	1797	91.794366	387	1836	91.973088	397	1875	91.787485	406	1914	91.872433	416
1759	91.871036	377	1798	91.957154	387	1837	91.851248	397	1876	91.763781	407	1915	91.987504	416
1760	91.961552	378	1799	91.903719	387	1838	91.722706	397	1877	91.798794	407	1916	91.701152	417
1761	91.866174	378	1800	91.766737	388	1839	91.934997	397	1878	91.868799	407	1917	91.937547	417
1762	91.951083	378	1801	91.874731	388	1840	91.980652	398	1879	91.943529	407	1918	91.876954	417
1763	91.824235	378	1802	91.754147	388	1841	91.820327	398	1880	91.893092	408	1919	91.789192	417
1764	91.99585	379	1803	91.866206	388	1842	91.827731	398	1881	91.980569	408	1920	91.72504	418
1765	91.865208	379	1804	91.843484	389	1843	91.910044	398	1882	91.868494	408	1921	91.702028	418
1766	91.959468	379	1805	91.817568	389	1844	91.781761	399	1883	91.72045	408	1922	91.705161	418
1767	91.711039	379	1806	91.981868	389	1845	91.725227	399	1884	91.812323	409	1923	91.701171	418
1768	91.726325	380	1807	91.849338	389	1846	91.780337	399	1885	91.772925	409	1924	91.958562	419
1769	91.853277	380	1808	91.860519	390	1847	91.900358	399	1886	91.902149	409	1925	91.873656	419
1770	91.993102	380	1809	91.766233	390	1848	91.793723	400	1887	91.892777	409	1926	91.861477	419
1771	91.704692	380	1810	91.817276	390	1849	91.852555	400	1888	91.768197	410	1927	91.945121	419
1772	91.988188	381	1811	91.848725	390	1850	91.760481	400	1889	91.973459	410	1928	91.95065	420
1773	91.96444	381	1812	91.701839	391	1851	91.916993	400	1890	91.942542	410	1929	91.80335	420
1774	91.904346	381	1813	91.879807	391	1852	91.965673	401	1891	91.976378	410	1930	91.995287	420
1775	91.799909	381	1814	91.921607	391	1853	91.950593	401	1892	91.790837	411	1931	91.890435	420
1776	91.828824	382	1815	91.820292	391	1854	91.840589	401	1893	91.722486	411	1932	91.907906	421
1777	91.831938	382	1816	91.722576	392	1855	91.814296	401	1894	91.844631	411	1933	91.8345	421
1778	91.712102	382	1817	91.936756	392	1856	91.86239	402	1895	91.733083	411	1934	91.901985	421
1779	91.94677	382	1818	91.708358	392	1857	91.744828	402	1896	91.717515	412	1935	91.970375	421
1780	91.85803	383	1819	91.728939	392	1858	91.752377	402	1897	91.898673	412	1936	91.825418	422
1781	91.86487	383	1820	91.707029	393	1859	91.733121	402	1898	91.971973	412	1937	91.894684	422
1782	91.720645	383	1821	91.856124	393	1860	91.760247	403	1899	91.914911	412	1938	91.91215	422
1783	91.765925	383	1822	91.765697	393	1861	91.784076	403	1900	91.742366	413	1939	91.996182	422
1784	91.700834	384	1823	91.88481	393	1862	91.81705	403	1901	91.790721	413	1940	91.981757	423
1785	91.844652	384	1824	91.955004	394	1863	91.868626	403	1902	91.887468	413	1941	91.876722	423
1786	91.838763	384	1825	91.74986	394	1864	91.819594	404	1903	91.883234	413	1942	91.758544	423
1787	91.74027	384	1826	91.840765	394	1865	91.923852	404	1904	91.794698	414	1943	91.716552	423
1788	91.790189	385	1827	91.800853	394	1866	91.935944	404	1905	91.964147	414	1944	91.993936	424
1789	91.865705	385	1828	91.993998	395	1867	91.713974	404	1906	91.738803	414	1945	91.735852	424
1790	91.731836	385	1829	91.91314	395	1868	91.736302	405	1907	91.839744	414	1946	91.719896	424
1791	91.81668	385	1830	91.88805	395	1869	91.833512	405	1908	91.898799	415	1947	91.789631	424
1792	91.715964	386	1831	91.713911	395	1870	91.851085	405	1909	91.886103	415	1948	91.863944	425
1793	91.702611	386	1832	91.759479	396	1871	91.834041	405	1910	91.838561	415	1949	91.939694	425
1794	91.915664	386	1833	91.853327	396	1872	91.834445	406	1911	91.924139	415	1950	91.906154	425

G. Zorobache F.

CORTE 800mm (2)

N°	Velocidad (RPM)	Posición (mm)	N°	Velocidad (RPM)	Posición (mm)	N°	Velocidad (RPM)	Posición (mm)	N°	Velocidad (RPM)	Posición (mm)	N°	Velocidad (RPM)	Posición (mm)
1951	91.826742	0	1990	91.879305	435	2029	91.719067	445	2068	91.845706	455	2107	91.752451	464
1952	91.728001	426	1991	91.852378	435	2030	91.997471	445	2069	91.798903	455	2108	91.765013	465
1953	91.910145	426	1992	91.759695	436	2031	91.929272	445	2070	91.763354	455	2109	91.931978	465
1954	91.889	426	1993	91.889783	436	2032	91.747772	446	2071	91.789889	455	2110	91.902507	465
1955	91.904683	426	1994	91.859207	436	2033	91.843155	446	2072	91.840605	456	2111	91.718951	465
1956	91.774689	427	1995	91.70366	436	2034	91.912947	446	2073	91.735786	456	2112	91.754885	466
1957	91.897466	427	1996	91.973955	437	2035	91.822543	446	2074	91.973149	456	2113	91.970399	466
1958	91.763558	427	1997	91.711939	437	2036	91.849459	447	2075	91.738702	456	2114	91.773715	466
1959	91.998305	427	1998	91.833255	437	2037	91.881442	447	2076	91.876021	457	2115	91.950266	466
1960	91.735344	428	1999	91.926827	437	2038	91.987519	447	2077	91.971789	457	2116	91.821572	467
1961	91.854241	428	2000	91.780028	438	2039	91.782898	447	2078	91.828192	457	2117	91.874412	467
1962	91.880496	428	2001	91.839824	438	2040	91.799412	448	2079	91.764291	457	2118	91.768442	467
1963	91.855039	428	2002	91.831345	438	2041	91.802137	448	2080	91.72952	458	2119	91.905545	467
1964	91.762261	429	2003	91.811898	438	2042	91.75915	448	2081	91.851968	458	2120	91.847858	468
1965	91.854198	429	2004	91.867288	439	2043	91.980255	448	2082	91.841124	458	2121	91.992351	468
1966	91.854504	429	2005	91.784947	439	2044	91.732034	449	2083	91.969848	458	2122	91.92159	468
1967	91.933484	429	2006	91.884812	439	2045	91.88444	449	2084	91.862779	459	2123	91.980088	468
1968	91.787762	430	2007	91.887642	439	2046	91.833791	449	2085	91.770716	459	2124	91.701417	469
1969	91.969816	430	2008	91.907874	440	2047	91.98418	449	2086	91.992233	459	2125	91.998065	469
1970	91.808515	430	2009	91.937504	440	2048	91.701697	450	2087	91.71989	459	2126	91.838589	469
1971	91.758093	430	2010	91.820912	440	2049	91.786512	450	2088	91.809682	460	2127	91.70471	469
1972	91.970616	431	2011	91.778994	440	2050	91.745004	450	2089	91.745043	460	2128	91.822841	470
1973	91.793863	431	2012	91.810255	441	2051	91.941716	450	2090	91.73498	460	2129	91.86326	470
1974	91.971286	431	2013	91.733892	441	2052	91.820196	451	2091	91.956534	460	2130	91.769811	470
1975	91.977159	431	2014	91.821396	441	2053	91.922762	451	2092	91.828671	461	2131	91.766124	470
1976	91.740012	432	2015	91.798636	441	2054	91.963247	451	2093	91.822063	461	2132	91.864424	471
1977	91.958705	432	2016	91.822151	442	2055	91.727539	451	2094	91.873014	461	2133	91.79803	471
1978	91.852939	432	2017	91.903587	442	2056	91.830323	452	2095	91.893749	461	2134	91.71248	471
1979	91.854838	432	2018	91.786225	442	2057	91.812772	452	2096	91.847397	462	2135	91.97288	471
1980	91.908036	433	2019	91.893744	442	2058	91.779023	452	2097	91.947105	462	2136	91.867481	472
1981	91.895333	433	2020	91.847482	443	2059	91.734701	452	2098	91.911089	462	2137	91.805875	472
1982	91.925265	433	2021	91.895217	443	2060	91.721824	453	2099	91.871922	462	2138	91.787376	472
1983	91.987844	433	2022	91.950165	443	2061	91.720098	453	2100	91.944318	463	2139	91.702105	472
1984	91.738715	434	2023	91.940102	443	2062	91.711259	453	2101	91.902744	463	2140	91.815128	473
1985	91.867599	434	2024	91.78526	444	2063	91.889488	453	2102	91.701017	463	2141	91.881172	473
1986	91.959313	434	2025	91.702243	444	2064	91.774074	454	2103	91.913363	463	2142	91.843997	473
1987	91.81584	434	2026	91.976204	444	2065	91.874162	454	2104	91.712163	464	2143	91.887993	473
1988	91.825965	435	2027	91.882392	444	2066	91.744996	454	2105	91.740494	464	2144	91.829268	474
1989	91.913233	435	2028	91.872698	445	2067	91.930643	454	2106	91.973793	464	2145	91.818563	474

Garbache F.

CORTE 800mm (2)

N°	Velocidad (RPM)	Posición (mm)	N°	Velocidad (RPM)	Posición (mm)	N°	Velocidad (RPM)	Posición (mm)	N°	Velocidad (RPM)	Posición (mm)	N°	Velocidad (RPM)	Posición (mm)
2146	91.920042	0	2185	91.946903	484	2224	91.763456	494	2263	91.722144	503	2302	91.840481	513
2147	91.855605	474	2186	91.74465	484	2225	91.899813	494	2264	91.869946	504	2303	91.968727	513
2148	91.947429	475	2187	91.985157	484	2226	91.779439	494	2265	91.862148	504	2304	91.838913	514
2149	91.890803	475	2188	91.739864	485	2227	91.852322	494	2266	91.743843	504	2305	91.960059	514
2150	91.761149	475	2189	91.871019	485	2228	91.886774	495	2267	91.934591	504	2306	91.962346	514
2151	91.90045	475	2190	91.926499	485	2229	91.88165	495	2268	91.901717	505	2307	91.867418	514
2152	91.776837	476	2191	91.951716	485	2230	91.897577	495	2269	91.794916	505	2308	91.774348	515
2153	91.824105	476	2192	91.767339	486	2231	91.966394	495	2270	91.961152	505	2309	91.904414	515
2154	91.706291	476	2193	91.839459	486	2232	91.898586	496	2271	91.875148	505	2310	91.780312	515
2155	91.771294	476	2194	91.900109	486	2233	91.787597	496	2272	91.911504	506	2311	91.959022	515
2156	91.795037	477	2195	91.964696	486	2234	91.747239	496	2273	91.912421	506	2312	91.777727	516
2157	91.902978	477	2196	91.93725	487	2235	91.732786	496	2274	91.724555	506	2313	91.77258	516
2158	91.722086	477	2197	91.964692	487	2236	91.900819	497	2275	91.998638	506	2314	91.931112	516
2159	91.812198	477	2198	91.988138	487	2237	91.892281	497	2276	91.77031	507	2315	91.808383	516
2160	91.951376	478	2199	91.879154	487	2238	91.992956	497	2277	91.801521	507	2316	91.840765	517
2161	91.837339	478	2200	91.922664	488	2239	91.735742	497	2278	91.856263	507	2317	91.721395	517
2162	91.99062	478	2201	91.780881	488	2240	91.826493	498	2279	91.88893	507	2318	91.745656	517
2163	91.907748	478	2202	91.959433	488	2241	91.950005	498	2280	91.890668	508	2319	91.832225	517
2164	91.856421	479	2203	91.712279	488	2242	91.913314	498	2281	91.940933	508	2320	91.894584	518
2165	91.964267	479	2204	91.874472	489	2243	91.844952	498	2282	91.859329	508	2321	91.726762	518
2166	91.874946	479	2205	91.976457	489	2244	91.976127	499	2283	91.863898	508	2322	91.826406	518
2167	91.984222	479	2206	91.794377	489	2245	91.707171	499	2284	91.954316	509	2323	91.990909	518
2168	91.728977	480	2207	91.980426	489	2246	91.889126	499	2285	91.705324	509	2324	91.928048	519
2169	91.920554	480	2208	91.952117	490	2247	91.923002	499	2286	91.719216	509	2325	91.883645	519
2170	91.845455	480	2209	91.896148	490	2248	91.820824	500	2287	91.900713	509	2326	91.926476	519
2171	91.762461	480	2210	91.856793	490	2249	91.907994	500	2288	91.801307	510	2327	91.957203	519
2172	91.942043	481	2211	91.743622	490	2250	91.941508	500	2289	91.869315	510	2328	91.908602	520
2173	91.938698	481	2212	91.788837	491	2251	91.79533	500	2290	91.90369	510	2329	91.944157	520
2174	91.834826	481	2213	91.787949	491	2252	91.870321	501	2291	91.765943	510	2330	91.79336	520
2175	91.823603	481	2214	91.894119	491	2253	91.773802	501	2292	91.822245	511	2331	91.705438	520
2176	91.988339	482	2215	91.863714	491	2254	91.830062	501	2293	91.984981	511	2332	91.95008	521
2177	91.736736	482	2216	91.775083	492	2255	91.78478	501	2294	91.998387	511	2333	91.794452	521
2178	91.90606	482	2217	91.763198	492	2256	91.879582	502	2295	91.81747	511	2334	91.987704	521
2179	91.795835	482	2218	91.810788	492	2257	91.936079	502	2296	91.799037	512	2335	91.853145	521
2180	91.812763	483	2219	91.980543	492	2258	91.73421	502	2297	91.921454	512	2336	91.999137	522
2181	91.859617	483	2220	91.876996	493	2259	91.977372	502	2298	91.783197	512	2337	91.890634	522
2182	91.992367	483	2221	91.880493	493	2260	91.999036	503	2299	91.938616	512	2338	91.747608	522
2183	91.740342	483	2222	91.753218	493	2261	91.707792	503	2300	91.999774	513	2339	91.724318	522
2184	91.721148	484	2223	91.904918	493	2262	91.714437	503	2301	91.820177	513	2340	91.935052	523

Garbache F.

CORTE 800mm (2)

N°	Velocidad (RPM)	Posición (mm)	N°	Velocidad (RPM)	Posición (mm)	N°	Velocidad (RPM)	Posición (mm)	N°	Velocidad (RPM)	Posición (mm)	N°	Velocidad (RPM)	Posición (mm)
2341	91.986995	0	2380	91.964463	533	2419	91.906299	542	2458	91.715323	552	2497	91.75474	562
2342	91.869033	523	2381	91.945202	533	2420	91.766158	543	2459	91.822638	552	2498	91.96438	562
2343	91.821134	523	2382	91.872088	533	2421	91.760046	543	2460	91.893727	553	2499	91.891871	562
2344	91.886238	524	2383	91.896382	533	2422	91.908456	543	2461	91.781761	553	2500	91.94255	563
2345	91.890879	524	2384	91.730706	534	2423	91.985931	543	2462	91.782036	553	2501	91.876444	563
2346	91.921514	524	2385	91.746222	534	2424	91.764438	544	2463	91.744475	553	2502	91.714224	563
2347	91.940505	524	2386	91.921414	534	2425	91.877364	544	2464	91.923307	554	2503	91.77254	563
2348	91.997379	525	2387	91.866746	534	2426	91.726	544	2465	91.995786	554	2504	91.775969	564
2349	91.842006	525	2388	91.815613	535	2427	91.78654	544	2466	91.905399	554	2505	91.748483	564
2350	91.964846	525	2389	91.735434	535	2428	91.918343	545	2467	91.830376	554	2506	91.957399	564
2351	91.801987	525	2390	91.867156	535	2429	91.932824	545	2468	91.935761	555	2507	91.713892	564
2352	91.88192	526	2391	91.731738	535	2430	91.948833	545	2469	91.730396	555	2508	91.782566	565
2353	91.847994	526	2392	91.824358	536	2431	91.882661	545	2470	91.833398	555	2509	91.936891	565
2354	91.750314	526	2393	91.781936	536	2432	91.873408	546	2471	91.962295	555	2510	91.711687	565
2355	91.819729	526	2394	91.724045	536	2433	91.755897	546	2472	91.857128	556	2511	91.947651	565
2356	91.935662	527	2395	91.966029	536	2434	91.8467	546	2473	91.766647	556	2512	91.821108	566
2357	91.901527	527	2396	91.792854	537	2435	91.893265	546	2474	91.717561	556	2513	91.929633	566
2358	91.949642	527	2397	91.805002	537	2436	91.777234	547	2475	91.882334	556	2514	91.902217	566
2359	91.9524	527	2398	91.766156	537	2437	91.738208	547	2476	91.941912	557	2515	91.947653	566
2360	91.903595	528	2399	91.704515	537	2438	91.822739	547	2477	91.758624	557	2516	91.809954	567
2361	91.773193	528	2400	91.758412	538	2439	91.853928	547	2478	91.725149	557	2517	91.856988	567
2362	91.868769	528	2401	91.957043	538	2440	91.788712	548	2479	91.738137	557	2518	91.722194	567
2363	91.761797	528	2402	91.703296	538	2441	91.978883	548	2480	91.797818	558	2519	91.896804	567
2364	91.728389	529	2403	91.87209	538	2442	91.899438	548	2481	91.976553	558	2520	91.751171	568
2365	91.949311	529	2404	91.832625	539	2443	91.870703	548	2482	91.733395	558	2521	91.789244	568
2366	91.809469	529	2405	91.752073	539	2444	91.711192	549	2483	91.710574	558	2522	91.96884	568
2367	91.703977	529	2406	91.785131	539	2445	91.877938	549	2484	91.776795	559	2523	91.940379	568
2368	91.780237	530	2407	91.799823	539	2446	91.807759	549	2485	91.927157	559	2524	91.813969	569
2369	91.723006	530	2408	91.96224	540	2447	91.824473	549	2486	91.750907	559	2525	91.741311	569
2370	91.998485	530	2409	91.77851	540	2448	91.951195	550	2487	91.928639	559	2526	91.915911	569
2371	91.853053	530	2410	91.715763	540	2449	91.811686	550	2488	91.786394	560	2527	91.776405	569
2372	91.774201	531	2411	91.924252	540	2450	91.978857	550	2489	91.982773	560	2528	91.743376	570
2373	91.718983	531	2412	91.844515	541	2451	91.773832	550	2490	91.790261	560	2529	91.81581	570
2374	91.945021	531	2413	91.782102	541	2452	91.844161	551	2491	91.917265	560	2530	91.992833	570
2375	91.864976	531	2414	91.98277	541	2453	91.950726	551	2492	91.909429	561	2531	91.770457	570
2376	91.756755	532	2415	91.98687	541	2454	91.972605	551	2493	91.952088	561	2532	91.719317	571
2377	91.928393	532	2416	91.800326	542	2455	91.955032	551	2494	91.72851	561	2533	91.91113	571
2378	91.979733	532	2417	91.729191	542	2456	91.776478	552	2495	91.909006	561	2534	91.786112	571
2379	91.769113	532	2418	91.710691	542	2457	91.808243	552	2496	91.754497	562	2535	91.98265	571

Garbache F.

CORTE 800mm (2)

N°	Velocidad (RPM)	Posición (mm)	N°	Velocidad (RPM)	Posición (mm)	N°	Velocidad (RPM)	Posición (mm)	N°	Velocidad (RPM)	Posición (mm)	N°	Velocidad (RPM)	Posición (mm)
2536	91.989114	0	2575	91.97339	581	2614	91.815041	591	2653	91.957887	601	2692	91.925563	611
2537	91.770542	572	2576	91.907279	582	2615	91.973629	591	2654	91.801244	601	2693	91.794892	611
2538	91.8903	572	2577	91.88401	582	2616	91.927754	592	2655	91.987038	601	2694	91.755404	611
2539	91.72377	572	2578	91.79758	582	2617	91.776829	592	2656	91.825236	602	2695	91.844312	611
2540	91.852647	573	2579	91.95025	582	2618	91.921021	592	2657	91.783598	602	2696	91.8238	612
2541	91.979239	573	2580	91.936255	583	2619	91.906039	592	2658	91.828208	602	2697	91.907937	612
2542	91.901237	573	2581	91.817302	583	2620	91.873396	593	2659	91.894187	602	2698	91.787729	612
2543	91.867667	573	2582	91.891708	583	2621	91.763649	593	2660	91.823797	603	2699	91.87148	612
2544	91.742851	574	2583	91.9281	583	2622	91.982767	593	2661	91.713844	603	2700	91.947994	613
2545	91.911443	574	2584	91.756264	584	2623	91.986327	593	2662	91.830704	603	2701	91.78407	613
2546	91.978054	574	2585	91.866037	584	2624	91.915069	594	2663	91.981503	603	2702	91.989008	613
2547	91.758011	574	2586	91.888869	584	2625	91.759207	594	2664	91.74743	604	2703	91.925672	613
2548	91.725163	575	2587	91.89049	584	2626	91.807777	594	2665	91.764395	604	2704	91.857574	614
2549	91.85494	575	2588	91.954057	585	2627	91.94507	594	2666	91.81163	604	2705	91.918015	614
2550	91.8275	575	2589	91.843625	585	2628	91.789069	595	2667	91.788165	604	2706	91.89598	614
2551	91.81198	575	2590	91.768361	585	2629	91.816754	595	2668	91.78664	605	2707	91.845425	614
2552	91.906138	576	2591	91.935867	585	2630	91.82	595	2669	91.990677	605	2708	91.710487	615
2553	91.725181	576	2592	91.86904	586	2631	91.703103	595	2670	91.98969	605	2709	91.706112	615
2554	91.98619	576	2593	91.897853	586	2632	91.793204	596	2671	91.919208	605	2710	91.718678	615
2555	91.920818	576	2594	91.840666	586	2633	91.724268	596	2672	91.950013	606	2711	91.96318	615
2556	91.745677	577	2595	91.777139	586	2634	91.932046	596	2673	91.914839	606	2712	91.898395	616
2557	91.98109	577	2596	91.756736	587	2635	91.922861	596	2674	91.810921	606	2713	91.72199	616
2558	91.948968	577	2597	91.813855	587	2636	91.791554	597	2675	91.701294	606	2714	91.993906	616
2559	91.729148	577	2598	91.837632	587	2637	91.742392	597	2676	91.710159	607	2715	91.967331	616
2560	91.994795	578	2599	91.764153	587	2638	91.758939	597	2677	91.737079	607	2716	91.750874	617
2561	91.976555	578	2600	91.893103	588	2639	91.78493	597	2678	91.819585	607	2717	91.926007	617
2562	91.74141	578	2601	91.765257	588	2640	91.987931	598	2679	91.856377	607	2718	91.785711	617
2563	91.820734	578	2602	91.765642	588	2641	91.924154	598	2680	91.81722	608	2719	91.966332	617
2564	91.800481	579	2603	91.81417	588	2642	91.758811	598	2681	91.960972	608	2720	91.97345	618
2565	91.85054	579	2604	91.909857	589	2643	91.867317	598	2682	91.95883	608	2721	91.955034	618
2566	91.962701	579	2605	91.938167	589	2644	91.893217	599	2683	91.770218	608	2722	91.71045	618
2567	91.879812	579	2606	91.811279	589	2645	91.927177	599	2684	91.788809	609	2723	91.786276	618
2568	91.74407	580	2607	91.792888	589	2646	91.832648	599	2685	91.732098	609	2724	91.737745	619
2569	91.936047	580	2608	91.719833	590	2647	91.993829	599	2686	91.98824	609	2725	91.867053	619
2570	91.759198	580	2609	91.920652	590	2648	91.863842	600	2687	91.836365	609	2726	91.987173	619
2571	91.770163	580	2610	91.709475	590	2649	91.885987	600	2688	91.946235	610	2727	91.949993	619
2572	91.913246	581	2611	91.852059	590	2650	91.722115	600	2689	91.902482	610	2728	91.889622	620
2573	91.70179	581	2612	91.908005	591	2651	91.952936	600	2690	91.79519	610	2729	91.862317	620
2574	91.983595	581	2613	91.953536	591	2652	91.815374	601	2691	91.904698	610	2730	91.833261	620

J. Zurbache F.

CORTE 800mm (2)

N°	Velocidad (RPM)	Posición (mm)	N°	Velocidad (RPM)	Posición (mm)	N°	Velocidad (RPM)	Posición (mm)	N°	Velocidad (RPM)	Posición (mm)	N°	Velocidad (RPM)	Posición (mm)
2731	91.907852	0	2770	91.865833	630	2809	91.725839	640	2848	91.890722	650	2887	91.767203	659
2732	91.84134	621	2771	91.97658	630	2810	91.964565	640	2849	91.966836	650	2888	91.829442	660
2733	91.701678	621	2772	91.990243	631	2811	91.941862	640	2850	91.943497	650	2889	91.909276	660
2734	91.704854	621	2773	91.960197	631	2812	91.929783	641	2851	91.811706	650	2890	91.961229	660
2735	91.797766	621	2774	91.739105	631	2813	91.91232	641	2852	91.839252	651	2891	91.977993	660
2736	91.765651	622	2775	91.939752	631	2814	91.920088	641	2853	91.838889	651	2892	91.788604	661
2737	91.875698	622	2776	91.740702	632	2815	91.937739	641	2854	91.935433	651	2893	91.731989	661
2738	91.884271	622	2777	91.70391	632	2816	91.978029	642	2855	91.755017	651	2894	91.935893	661
2739	91.973687	622	2778	91.860146	632	2817	91.919421	642	2856	91.811128	652	2895	91.706966	661
2740	91.994992	623	2779	91.753057	632	2818	91.740666	642	2857	91.863731	652	2896	91.901651	662
2741	91.776106	623	2780	91.949683	633	2819	91.873959	642	2858	91.760803	652	2897	91.970057	662
2742	91.986219	623	2781	91.762466	633	2820	91.961811	643	2859	91.956037	652	2898	91.886868	662
2743	91.745809	623	2782	91.791074	633	2821	91.922781	643	2860	91.884167	653	2899	91.821893	662
2744	91.716686	624	2783	91.954497	633	2822	91.952164	643	2861	91.93901	653	2900	91.99131	663
2745	91.769214	624	2784	91.885528	634	2823	91.757889	643	2862	91.855903	653	2901	91.953979	663
2746	91.800715	624	2785	91.70428	634	2824	91.808167	644	2863	91.716889	653	2902	91.756273	663
2747	91.751538	624	2786	91.948691	634	2825	91.87333	644	2864	91.809235	654	2903	91.949747	663
2748	91.811031	625	2787	91.78115	634	2826	91.984305	644	2865	91.796083	654	2904	91.738169	664
2749	91.835316	625	2788	91.959937	635	2827	91.910421	644	2866	91.887031	654	2905	91.858903	664
2750	91.83319	625	2789	91.708625	635	2828	91.761495	645	2867	91.941392	654	2906	91.976785	664
2751	91.878081	625	2790	91.864825	635	2829	91.794061	645	2868	91.887954	655	2907	91.756839	664
2752	91.799519	626	2791	91.9949	635	2830	91.822864	645	2869	91.886451	655	2908	91.898465	665
2753	91.901812	626	2792	91.908454	636	2831	91.707513	645	2870	91.805754	655	2909	91.89744	665
2754	91.845155	626	2793	91.927481	636	2832	91.969386	646	2871	91.758262	655	2910	91.775667	665
2755	91.940532	626	2794	91.905007	636	2833	91.806384	646	2872	91.984964	656	2911	91.841786	665
2756	91.839715	627	2795	91.809309	636	2834	91.815917	646	2873	91.98683	656	2912	91.799695	666
2757	91.998958	627	2796	91.98828	637	2835	91.811881	646	2874	91.962793	656	2913	91.824069	666
2758	91.787487	627	2797	91.846084	637	2836	91.782196	647	2875	91.747154	656	2914	91.872726	666
2759	91.941429	627	2798	91.994219	637	2837	91.858296	647	2876	91.843629	657	2915	91.822226	666
2760	91.814531	628	2799	91.803873	637	2838	91.738685	647	2877	91.778712	657	2916	91.836863	667
2761	91.880966	628	2800	91.949503	638	2839	91.918491	647	2878	91.824971	657	2917	91.897494	667
2762	91.923168	628	2801	91.962942	638	2840	91.999177	648	2879	91.891444	657	2918	91.986109	667
2763	91.96811	628	2802	91.861143	638	2841	91.772249	648	2880	91.975253	658	2919	91.81662	667
2764	91.732282	629	2803	91.75063	638	2842	91.897501	648	2881	91.763137	658	2920	91.767132	668
2765	91.938183	629	2804	91.830328	639	2843	91.803365	648	2882	91.946895	658	2921	91.96325	668
2766	91.942043	629	2805	91.727227	639	2844	91.703445	649	2883	91.704793	658	2922	91.708992	668
2767	91.739574	629	2806	91.959451	639	2845	91.988275	649	2884	91.930484	659	2923	91.959485	668
2768	91.870445	630	2807	91.793067	639	2846	91.997946	649	2885	91.983452	659	2924	91.915108	669
2769	91.89995	630	2808	91.972981	640	2847	91.757861	649	2886	91.894127	659	2925	91.709449	669

Garbache F.

CORTE 800mm (2)

N°	Velocidad (RPM)	Posición (mm)	N°	Velocidad (RPM)	Posición (mm)	N°	Velocidad (RPM)	Posición (mm)	N°	Velocidad (RPM)	Posición (mm)	N°	Velocidad (RPM)	Posición (mm)
2926	91.956704	0	2965	91.701519	679	3004	91.848231	689	3043	91.723509	698	3082	91.946317	708
2927	91.732981	669	2966	91.807665	679	3005	91.795038	689	3044	91.743284	699	3083	91.761599	708
2928	91.954041	670	2967	91.90332	679	3006	91.955205	689	3045	91.837022	699	3084	91.794255	709
2929	91.833003	670	2968	91.942106	680	3007	91.891152	689	3046	91.905262	699	3085	91.975949	709
2930	91.934082	670	2969	91.887638	680	3008	91.705903	690	3047	91.708301	699	3086	91.900405	709
2931	91.725052	670	2970	91.910315	680	3009	91.78054	690	3048	91.723858	700	3087	91.728554	709
2932	91.837016	671	2971	91.82203	680	3010	91.927114	690	3049	91.918566	700	3088	91.704157	710
2933	91.865486	671	2972	91.915595	681	3011	91.815598	690	3050	91.987945	700	3089	91.948728	710
2934	91.830576	671	2973	91.856532	681	3012	91.705495	691	3051	91.911302	700	3090	91.839534	710
2935	91.714279	671	2974	91.711647	681	3013	91.73182	691	3052	91.81779	701	3091	91.814345	710
2936	91.780277	672	2975	91.952511	681	3014	91.734148	691	3053	91.713077	701	3092	91.987956	711
2937	91.980501	672	2976	91.882844	682	3015	91.787937	691	3054	91.846667	701	3093	91.811035	711
2938	91.754541	672	2977	91.813833	682	3016	91.761771	692	3055	91.956917	701	3094	91.767343	711
2939	91.865574	672	2978	91.724463	682	3017	91.804372	692	3056	91.931388	702	3095	91.86973	711
2940	91.881771	673	2979	91.936559	682	3018	91.823242	692	3057	91.946241	702	3096	91.700329	712
2941	91.84571	673	2980	91.742093	683	3019	91.815331	692	3058	91.929077	702	3097	91.973489	712
2942	91.928063	673	2981	91.860472	683	3020	91.746287	693	3059	91.805936	702	3098	91.964783	712
2943	91.885	673	2982	91.851827	683	3021	91.747032	693	3060	91.849031	703	3099	91.930633	712
2944	91.741997	674	2983	91.795384	683	3022	91.996249	693	3061	91.901659	703	3100	91.867824	713
2945	91.935826	674	2984	91.982889	684	3023	91.978279	693	3062	91.963183	703	3101	91.918951	713
2946	91.975553	674	2985	91.888548	684	3024	91.831895	694	3063	91.981772	703	3102	91.919894	713
2947	91.949361	674	2986	91.737689	684	3025	91.706897	694	3064	91.924317	704	3103	91.996386	713
2948	91.82805	675	2987	91.799575	684	3026	91.925204	694	3065	91.785962	704	3104	91.749667	714
2949	91.953274	675	2988	91.744796	685	3027	91.704311	694	3066	91.89245	704	3105	91.877037	714
2950	91.732138	675	2989	91.889957	685	3028	91.792282	695	3067	91.767078	704	3106	91.967739	714
2951	91.782806	675	2990	91.985725	685	3029	91.875991	695	3068	91.978433	705	3107	91.889911	714
2952	91.999787	676	2991	91.823781	685	3030	91.701271	695	3069	91.994151	705	3108	91.856378	715
2953	91.728229	676	2992	91.904143	686	3031	91.705945	695	3070	91.803262	705	3109	91.938435	715
2954	91.724413	676	2993	91.852542	686	3032	91.941041	696	3071	91.871213	705	3110	91.823363	715
2955	91.756659	676	2994	91.925734	686	3033	91.806242	696	3072	91.970485	706	3111	91.831888	715
2956	91.959486	677	2995	91.753154	686	3034	91.869461	696	3073	91.754197	706	3112	91.8642	716
2957	91.783258	677	2996	91.797257	687	3035	91.766759	696	3074	91.889875	706	3113	91.726807	716
2958	91.954405	677	2997	91.926531	687	3036	91.839985	697	3075	91.926387	706	3114	91.93612	716
2959	91.999203	677	2998	91.951037	687	3037	91.849301	697	3076	91.866376	707	3115	91.755574	716
2960	91.781961	678	2999	91.994738	687	3038	91.71917	697	3077	91.88538	707	3116	91.988911	717
2961	91.975936	678	3000	91.859039	688	3039	91.920179	697	3078	91.905046	707	3117	91.782757	717
2962	91.773518	678	3001	91.707849	688	3040	91.958865	698	3079	91.861311	707	3118	91.766416	717
2963	91.826068	678	3002	91.784832	688	3041	91.889325	698	3080	91.803974	708	3119	91.733778	717
2964	91.717618	679	3003	91.949354	688	3042	91.717037	698	3081	91.989212	708	3120	91.803272	718

G. Zorobache F.

CORTE 800mm (2)

N°	Velocidad (RPM)	Posición (mm)	N°	Velocidad (RPM)	Posición (mm)	N°	Velocidad (RPM)	Posición (mm)	N°	Velocidad (RPM)	Posición (mm)	N°	Velocidad (RPM)	Posición (mm)
3121	91.992706	0	3160	91.974052	728	3199	91.967468	737	3238	91.974431	747	3277	91.786643	757
3122	91.733163	718	3161	91.981046	728	3200	91.892775	738	3239	91.81047	747	3278	91.888112	757
3123	91.904986	718	3162	91.932111	728	3201	91.766289	738	3240	91.902533	748	3279	91.853771	757
3124	91.746338	719	3163	91.937534	728	3202	91.876001	738	3241	91.934906	748	3280	91.76561	758
3125	91.71837	719	3164	91.819052	729	3203	91.883484	738	3242	91.775413	748	3281	91.789354	758
3126	91.880736	719	3165	91.865876	729	3204	91.938237	739	3243	91.99552	748	3282	91.98347	758
3127	91.998436	719	3166	91.900539	729	3205	91.929024	739	3244	91.840077	749	3283	91.801996	758
3128	91.745532	720	3167	91.777111	729	3206	91.839089	739	3245	91.748359	749	3284	91.715401	759
3129	91.858252	720	3168	91.960078	730	3207	91.847273	739	3246	91.843597	749	3285	91.790244	759
3130	91.914068	720	3169	91.760428	730	3208	91.74471	740	3247	91.930739	749	3286	91.767239	759
3131	91.881613	720	3170	91.906621	730	3209	91.981936	740	3248	91.996757	750	3287	91.718009	759
3132	91.880524	721	3171	91.928356	730	3210	91.724608	740	3249	91.885414	750	3288	91.981702	760
3133	91.710133	721	3172	91.844119	731	3211	91.719755	740	3250	91.998931	750	3289	91.834966	760
3134	91.706047	721	3173	91.813552	731	3212	91.797848	741	3251	91.90897	750	3290	91.898882	760
3135	91.783805	721	3174	91.753433	731	3213	91.802784	741	3252	91.889535	751	3291	91.777376	760
3136	91.971999	722	3175	91.814015	731	3214	91.829204	741	3253	91.941707	751	3292	91.771307	761
3137	91.8117	722	3176	91.738736	732	3215	91.760695	741	3254	91.814476	751	3293	91.720534	761
3138	91.97161	722	3177	91.942872	732	3216	91.872606	742	3255	91.971947	751	3294	91.963391	761
3139	91.928739	722	3178	91.973277	732	3217	91.823605	742	3256	91.770233	752	3295	91.889909	761
3140	91.931882	723	3179	91.772408	732	3218	91.822258	742	3257	91.722934	752	3296	91.709645	762
3141	91.773759	723	3180	91.785101	733	3219	91.93294	742	3258	91.896031	752	3297	91.711138	762
3142	91.944446	723	3181	91.721616	733	3220	91.953421	743	3259	91.764391	752	3298	91.830852	762
3143	91.934415	723	3182	91.883867	733	3221	91.948346	743	3260	91.905008	753	3299	91.8484	762
3144	91.962063	724	3183	91.930777	733	3222	91.824079	743	3261	91.886325	753	3300	91.928135	763
3145	91.888736	724	3184	91.946827	734	3223	91.831164	743	3262	91.751129	753	3301	91.913792	763
3146	91.883088	724	3185	91.834825	734	3224	91.82598	744	3263	91.956004	753	3302	91.834995	763
3147	91.903582	724	3186	91.994296	734	3225	91.822795	744	3264	91.994555	754	3303	91.981807	763
3148	91.814202	725	3187	91.839022	734	3226	91.730589	744	3265	91.759633	754	3304	91.796539	764
3149	91.811272	725	3188	91.945263	735	3227	91.739158	744	3266	91.814308	754	3305	91.815923	764
3150	91.974375	725	3189	91.938221	735	3228	91.986711	745	3267	91.982167	754	3306	91.933283	764
3151	91.961357	725	3190	91.792241	735	3229	91.738408	745	3268	91.967893	755	3307	91.897253	764
3152	91.965541	726	3191	91.899222	735	3230	91.726206	745	3269	91.775354	755	3308	91.77871	765
3153	91.890347	726	3192	91.87897	736	3231	91.764962	745	3270	91.723256	755	3309	91.714327	765
3154	91.719176	726	3193	91.828615	736	3232	91.971959	746	3271	91.765201	755	3310	91.850086	765
3155	91.840952	726	3194	91.788853	736	3233	91.734355	746	3272	91.927584	756	3311	91.796706	765
3156	91.872691	727	3195	91.767815	736	3234	91.81479	746	3273	91.7865	756	3312	91.954416	766
3157	91.983394	727	3196	91.779664	737	3235	91.786486	746	3274	91.830326	756	3313	91.719706	766
3158	91.789592	727	3197	91.989024	737	3236	91.936445	747	3275	91.791396	756	3314	91.90007	766
3159	91.967567	727	3198	91.793877	737	3237	91.930558	747	3276	91.786991	757	3315	91.919091	766

G. Zorobache F.

CORTE 800mm (2)

N°	Velocidad (RPM)	Posición (mm)	N°	Velocidad (RPM)	Posición (mm)	N°	Velocidad (RPM)	Posición (mm)	N°	Velocidad (RPM)	Posición (mm)	N°	Velocidad (RPM)	Posición (mm)
3316	91.882162	0	3355	91.812801	776	3394	91.945049	786	3433	91.894199	796	3472	0	800
3317	91.859456	767	3356	91.957969	777	3395	91.912119	786	3434	91.833628	796	3473	0	800
3318	91.881051	767	3357	91.939722	777	3396	91.738563	787	3435	91.766166	796	3474	0	800
3319	91.737513	767	3358	91.975466	777	3397	91.78482	787	3436	91.787502	797	3475	0	800
3320	91.975092	768	3359	91.873306	777	3398	91.927726	787	3437	91.702624	797	3476	0	800
3321	91.723281	768	3360	91.953879	778	3399	91.792177	787	3438	91.95643	797	3477	0	800
3322	91.848023	768	3361	91.800029	778	3400	91.914869	788	3439	91.751985	797	3478	0	800
3323	91.785667	768	3362	91.862676	778	3401	91.824262	788	3440	91.864696	798	3479	0	800
3324	91.702857	769	3363	91.998427	778	3402	91.713195	788	3441	91.867237	798	3480	0	800
3325	91.981797	769	3364	91.791209	779	3403	91.864289	788	3442	91.79676	798	3481	0	800
3326	91.946403	769	3365	91.83128	779	3404	91.712353	789	3443	91.728706	798	3482	0	800
3327	91.880105	769	3366	91.726015	779	3405	91.814361	789	3444	91.704162	798	3483	0	800
3328	91.842194	770	3367	91.729318	779	3406	91.91486	789	3445	86.731851	799	3484	0	800
3329	91.764082	770	3368	91.748431	780	3407	91.740035	789	3446	84.800025	799	3485	0	800
3330	91.972492	770	3369	91.947914	780	3408	91.832167	790	3447	77.486791	799	3486	0	800
3331	91.903385	770	3370	91.760917	780	3409	91.966043	790	3448	74.027515	799	3487	0	800
3332	91.716978	771	3371	91.710773	780	3410	91.713882	790	3449	69.211415	799	3488	0	800
3333	91.714802	771	3372	91.981405	781	3411	91.789654	790	3450	62.438294	799	3489	0	800
3334	91.77587	771	3373	91.791303	781	3412	91.961814	791	3451	58.598988	799	3490	0	800
3335	91.933302	771	3374	91.741361	781	3413	91.954137	791	3452	55.236796	800	3491	0	800
3336	91.794598	772	3375	91.926546	781	3414	91.979163	791	3453	48.648225	800	3492	0	800
3337	91.836488	772	3376	91.949298	782	3415	91.712927	791	3454	28.032845	800	3493	0	800
3338	91.720385	772	3377	91.932778	782	3416	91.703296	792	3455	12.504409	800	3494	0	800
3339	91.74246	772	3378	91.73668	782	3417	91.841327	792	3456	9.535205	800	3495	0	800
3340	91.970176	773	3379	91.747137	782	3418	91.950711	792	3457	5.982131	800	3496	0	800
3341	91.994403	773	3380	91.786708	783	3419	91.834768	792	3458	1.063052	800	3497	0	800
3342	91.825574	773	3381	91.747467	783	3420	91.973286	793	3459	0	800	3498	0	800
3343	91.964921	773	3382	91.912246	783	3421	91.960265	793	3460	0	800	3499	0	800
3344	91.708457	774	3383	91.8317	783	3422	91.825901	793	3461	0	800	3500	0	800
3345	91.85026	774	3384	91.707196	784	3423	91.901465	793	3462	0	800	3501	0	800
3346	91.739901	774	3385	91.802054	784	3424	91.980628	794	3463	0	800	3502	0	800
3347	91.801742	774	3386	91.771766	784	3425	91.798792	794	3464	0	800	3503	0	800
3348	91.98832	775	3387	91.856009	784	3426	91.835002	794	3465	0	800	3504	0	800
3349	91.944894	775	3388	91.973996	785	3427	91.727521	794	3466	0	800	3505	0	800
3350	91.881139	775	3389	91.767822	785	3428	91.878093	795	3467	0	800	3506	0	800
3351	91.848535	775	3390	91.703751	785	3429	91.705901	795	3468	0	800	3507	0	800
3352	91.921551	776	3391	91.973038	785	3430	91.97531	795	3469	0	800	3508	0	800
3353	91.977463	776	3392	91.721149	786	3431	91.802291	795	3470	0	800	3509	0	800
3354	91.709149	776	3393	91.935457	786	3432	91.877438	796	3471	0	800	3510	0	800

CORTE 800mm (3)

N°	Velocidad (RPM)	Posición (mm)	N°	Velocidad (RPM)	Posición (mm)	N°	Velocidad (RPM)	Posición (mm)	N°	Velocidad (RPM)	Posición (mm)	N°	Velocidad (RPM)	Posición (mm)
1	0	0	40	42.258776	0	79	65.246203	0	118	91.59616	2	157	93.184183	11
2	0.838998	0	41	43.090493	0	80	66.418008	0	119	93.087936	3	158	93.165402	11
3	3.31689	0	42	43.193589	0	81	66.773274	0	120	93.810087	3	159	93.032453	11
4	4.601655	0	43	43.262612	0	82	66.823161	0	121	93.83908	3	160	93.025878	11
5	6.418026	0	44	44.102529	0	83	67.323509	1	122	94.494973	3	161	92.933432	11
6	9.094699	0	45	44.83799	0	84	71.060693	1	123	94.470275	4	162	92.923483	11
7	10.252371	0	46	44.840387	0	85	72.260704	1	124	94.441729	4	163	92.849033	12
8	10.868175	0	47	46.055656	0	86	73.668273	1	125	94.392408	4	164	92.777849	12
9	12.033873	0	48	46.130174	0	87	73.9818	1	126	94.362185	4	165	92.758808	12
10	12.367586	0	49	47.068137	0	88	74.266587	1	127	94.203039	5	166	92.746917	12
11	12.672087	0	50	47.695034	0	89	74.338449	1	128	94.195247	5	167	92.697552	13
12	13.276843	0	51	49.966928	0	90	74.393292	1	129	94.16845	5	168	92.657889	13
13	13.477293	0	52	50.044061	0	91	74.969312	1	130	94.124128	5	169	92.636248	13
14	13.669083	0	53	51.653235	0	92	76.034932	1	131	94.094622	5	170	92.602606	13
15	13.966948	0	54	51.810768	0	93	77.762524	1	132	94.04139	5	171	92.598207	13
16	18.50427	0	55	52.385543	0	94	77.766443	1	133	93.967114	5	172	92.585969	13
17	18.76122	0	56	52.422413	0	95	77.887286	1	134	93.898225	5	173	92.503719	13
18	18.819236	0	57	52.482829	0	96	77.904625	1	135	93.893037	6	174	92.383316	14
19	18.902436	0	58	52.48425	0	97	78.553681	1	136	93.880038	6	175	92.372811	14
20	18.981531	0	59	53.39208	0	98	80.446278	1	137	93.867561	6	176	92.350262	14
21	19.63316	0	60	53.68006	0	99	80.914947	1	138	93.860076	6	177	92.296676	14
22	20.800346	0	61	54.020507	0	100	81.16607	1	139	93.836687	7	178	92.285207	14
23	22.150198	0	62	54.562482	0	101	82.173324	1	140	93.75777	7	179	92.262567	14
24	22.856131	0	63	55.02635	0	102	84.332326	1	141	93.749719	7	180	92.25468	14
25	22.899373	0	64	56.321999	0	103	85.587832	1	142	93.738832	7	181	92.123038	15
26	23.44269	0	65	56.68533	0	104	85.780448	1	143	93.729856	8	182	92.402511	15
27	23.933506	0	66	58.086741	0	105	85.865822	1	144	93.720179	8	183	92.143031	15
28	24.251107	0	67	58.535497	0	106	86.9786	1	145	93.525858	8	184	92.144658	15
29	28.279858	0	68	59.782856	0	107	87.614834	2	146	93.508193	8	185	92.351967	16
30	28.771523	0	69	60.649204	0	108	88.216712	2	147	93.497312	9	186	92.07694	16
31	29.607354	0	70	60.68801	0	109	88.406919	2	148	93.482783	9	187	92.337851	16
32	30.579485	0	71	61.510957	0	110	88.62782	2	149	93.432348	9	188	92.030896	16
33	31.744182	0	72	61.550085	0	111	89.005029	2	150	93.376331	9	189	92.439717	17
34	33.900184	0	73	61.653905	0	112	89.058782	2	151	93.372703	10	190	92.170113	17
35	34.657869	0	74	61.900239	0	113	89.27028	2	152	93.344501	10	191	92.389696	17
36	35.123199	0	75	62.574192	0	114	89.391173	2	153	93.328505	10	192	92.439422	17
37	37.616409	0	76	63.01808	0	115	89.585859	2	154	93.276892	10	193	92.264231	18
38	40.529403	0	77	64.253428	0	116	89.678385	2	155	93.266556	11	194	92.420069	18
39	41.369393	0	78	64.601973	0	117	91.005162	2	156	93.204561	11	195	92.37469	18

Garbache F.

CORTE 800mm (3)

N°	Velocidad (RPM)	Posición (mm)	N°	Velocidad (RPM)	Posición (mm)	N°	Velocidad (RPM)	Posición (mm)	N°	Velocidad (RPM)	Posición (mm)	N°	Velocidad (RPM)	Posición (mm)
196	92.116957	0	235	92.382172	23	274	92.076821	26	313	92.494853	32	352	92.124074	40
197	92.161477	19	236	92.347312	23	275	92.459714	26	314	92.432593	32	353	92.470803	40
198	92.141914	19	237	92.430753	24	276	92.050072	26	315	92.11024	32	354	92.256405	40
199	92.24668	19	238	92.461678	24	277	92.114227	27	316	92.310586	32	355	92.04765	40
200	92.481362	19	239	92.162705	24	278	92.214369	27	317	92.49853	32	356	92.374948	40
201	92.356329	20	240	92.362074	24	279	92.340155	27	318	92.128817	32	357	92.152301	40
202	92.018762	20	241	92.13989	24	280	92.245558	27	319	92.042125	33	358	92.447455	40
203	92.459107	20	242	92.337427	24	281	92.124875	27	320	92.078605	33	359	92.02367	41
204	92.271999	20	243	92.448975	24	282	92.265136	27	321	92.467888	33	360	92.433249	41
205	92.208726	21	244	92.428048	24	283	92.217838	27	322	92.221631	33	361	92.205336	41
206	92.410069	21	245	92.184896	24	284	92.445238	27	323	92.375605	34	362	92.005264	41
207	92.208837	21	246	92.306095	24	285	92.197721	27	324	92.091929	34	363	92.360507	42
208	92.191794	21	247	92.238649	24	286	92.318402	27	325	92.020021	34	364	92.037905	42
209	92.151894	21	248	92.002111	24	287	92.024691	27	326	92.112629	34	365	92.359161	42
210	92.465734	21	249	92.13575	25	288	92.382814	27	327	92.25705	35	366	92.373925	42
211	92.325927	21	250	92.09946	25	289	92.187352	27	328	92.450123	35	367	92.323863	43
212	92.139801	21	251	92.342501	25	290	92.371094	27	329	92.153487	35	368	92.28087	43
213	92.338168	22	252	92.279306	25	291	92.270858	27	330	92.095763	35	369	92.021012	43
214	92.105425	22	253	92.138909	25	292	92.097012	27	331	92.300502	36	370	92.371265	43
215	92.303809	22	254	92.303153	25	293	92.303916	27	332	92.387496	36	371	92.412794	44
216	92.197897	22	255	92.084083	25	294	92.481388	27	333	92.288307	36	372	92.308077	44
217	92.31148	22	256	92.261556	25	295	92.415684	28	334	92.092253	36	373	92.363703	44
218	92.444658	22	257	92.350823	26	296	92.468877	28	335	92.364514	37	374	92.229572	44
219	92.15945	22	258	92.351074	26	297	92.452605	28	336	92.423669	37	375	92.095324	45
220	92.2163	22	259	92.399088	26	298	92.239918	28	337	92.245327	37	376	92.436835	45
221	92.261551	22	260	92.172518	26	299	92.334884	29	338	92.254658	37	377	92.23178	45
222	92.17074	22	261	92.400312	26	300	92.013319	29	339	92.337894	37	378	92.344968	45
223	92.281181	22	262	92.497107	26	301	92.466789	29	340	92.43975	37	379	92.025318	45
224	92.336036	22	263	92.218901	26	302	92.282958	29	341	92.320919	37	380	92.229113	45
225	92.176248	23	264	92.439126	26	303	92.253719	30	342	92.138597	37	381	92.180553	45
226	92.181309	23	265	92.47806	26	304	92.237188	30	343	92.145216	38	382	92.114246	45
227	92.22517	23	266	92.003459	26	305	92.111822	30	344	92.233586	38	383	92.366153	46
228	92.198087	23	267	92.179209	26	306	92.332321	30	345	92.199745	38	384	92.492196	46
229	92.034785	23	268	92.34054	26	307	92.156184	31	346	92.058206	38	385	92.177005	46
230	92.32092	23	269	92.02647	26	308	92.190993	31	347	92.296688	39	386	92.038985	46
231	92.344474	23	270	92.260978	26	309	92.142445	31	348	92.079843	39	387	92.279178	47
232	92.36908	23	271	92.265612	26	310	92.082873	31	349	92.333634	39	388	92.072252	47
233	92.140546	23	272	92.426141	26	311	92.243239	32	350	92.399882	39	389	92.019438	47
234	92.006174	23	273	92.189902	26	312	92.422428	32	351	92.276387	40	390	92.046057	47

Garbache F.

CORTE 800mm (3)

N°	Velocidad (RPM)	Posición (mm)	N°	Velocidad (RPM)	Posición (mm)	N°	Velocidad (RPM)	Posición (mm)	N°	Velocidad (RPM)	Posición (mm)	N°	Velocidad (RPM)	Posición (mm)
391	92.187744	0	430	92.234079	55	469	92.046535	63	508	92.057213	70	547	92.48208	78
392	92.328283	48	431	92.486275	56	470	92.009231	63	509	92.115725	70	548	92.094967	78
393	92.480619	48	432	92.032803	56	471	92.271262	63	510	92.102358	70	549	92.213126	78
394	92.159859	48	433	92.287753	56	472	92.493167	63	511	92.133089	71	550	92.194477	78
395	92.415916	48	434	92.290248	56	473	92.337412	63	512	92.462322	71	551	92.193121	79
396	92.157504	48	435	92.168928	56	474	92.263165	63	513	92.121726	71	552	92.026991	79
397	92.41391	48	436	92.038922	56	475	92.293206	64	514	92.493554	71	553	92.001613	79
398	92.048124	48	437	92.488409	56	476	92.296758	64	515	92.418486	72	554	92.427219	79
399	92.239489	49	438	92.394296	56	477	92.355926	64	516	92.489261	72	555	92.296861	80
400	92.488825	49	439	92.290948	57	478	92.116024	64	517	92.475691	72	556	92.224342	80
401	92.248046	49	440	92.462078	57	479	92.038328	65	518	92.139717	72	557	92.121152	80
402	92.017678	49	441	92.103679	57	480	92.134437	65	519	92.012038	73	558	92.065933	80
403	92.372915	50	442	92.25971	57	481	92.289863	65	520	92.148918	73	559	92.017787	81
404	92.362624	50	443	92.168871	58	482	92.194606	65	521	92.057555	73	560	92.042079	81
405	92.307054	50	444	92.151814	58	483	92.009961	66	522	92.190222	73	561	92.128118	81
406	92.148795	50	445	92.331438	58	484	92.473841	66	523	92.310334	74	562	92.348195	81
407	92.16447	51	446	92.325326	58	485	92.302203	66	524	92.475999	74	563	92.248426	82
408	92.261421	51	447	92.389717	59	486	92.085857	66	525	92.483872	74	564	92.373271	82
409	92.042189	51	448	92.013224	59	487	92.007604	67	526	92.391162	74	565	92.353667	82
410	92.158534	51	449	92.014389	59	488	92.014369	67	527	92.294067	74	566	92.348383	82
411	92.044152	52	450	92.284633	59	489	92.140101	67	528	92.142644	74	567	92.02414	82
412	92.056095	52	451	92.236742	60	490	92.425739	67	529	92.385679	74	568	92.436069	82
413	92.185981	52	452	92.029399	60	491	92.298545	67	530	92.393046	74	569	92.247249	82
414	92.079512	52	453	92.057186	60	492	92.341987	67	531	92.207962	75	570	92.497822	82
415	92.184946	52	454	92.340465	60	493	92.111184	67	532	92.06916	75	571	92.464438	83
416	92.216076	52	455	92.166242	60	494	92.203529	67	533	92.361314	75	572	92.48823	83
417	92.150747	52	456	92.243733	60	495	92.259265	68	534	92.057131	75	573	92.325546	83
418	92.438639	52	457	92.375283	60	496	92.330589	68	535	92.491364	76	574	92.005369	83
419	92.241899	53	458	92.403962	60	497	92.209797	68	536	92.137188	76	575	92.164418	84
420	92.418572	53	459	92.139078	61	498	92.497825	68	537	92.460914	76	576	92.230955	84
421	92.026557	53	460	92.252752	61	499	92.196644	69	538	92.377945	76	577	92.186662	84
422	92.349606	53	461	92.381796	61	500	92.272	69	539	92.079399	77	578	92.215461	84
423	92.012435	54	462	92.331859	61	501	92.274509	69	540	92.000643	77	579	92.010986	85
424	92.05632	54	463	92.075631	62	502	92.294903	69	541	92.035458	77	580	92.080399	85
425	92.429454	54	464	92.151548	62	503	92.402424	70	542	92.285121	77	581	92.042614	85
426	92.294892	54	465	92.415143	62	504	92.311937	70	543	92.38249	78	582	92.401438	85
427	92.003325	55	466	92.398657	62	505	92.209694	70	544	92.438544	78	583	92.373682	85
428	92.207503	55	467	92.476761	63	506	92.399396	70	545	92.081062	78	584	92.250568	85
429	92.072821	55	468	92.188241	63	507	92.011276	70	546	92.366053	78	585	92.312119	85

J. Zerbache F.

CORTE 800mm (3)

N°	Velocidad (RPM)	Posición (mm)	N°	Velocidad (RPM)	Posición (mm)	N°	Velocidad (RPM)	Posición (mm)	N°	Velocidad (RPM)	Posición (mm)	N°	Velocidad (RPM)	Posición (mm)
586	92.312986	0	625	92.229771	93	664	92.495691	102	703	92.375951	111	742	92.167315	121
587	92.238593	86	626	92.132653	94	665	92.261364	102	704	92.136748	112	743	92.372435	121
588	92.337952	86	627	92.320822	94	666	92.306745	102	705	92.162384	112	744	92.056376	122
589	92.489347	86	628	92.495462	94	667	92.183784	102	706	92.211236	112	745	92.457582	122
590	92.301082	86	629	92.198177	94	668	92.011027	103	707	92.142593	112	746	92.185507	122
591	92.063145	87	630	92.099301	95	669	92.251022	103	708	92.190394	113	747	92.250166	122
592	92.47631	87	631	92.161227	95	670	92.233113	103	709	92.324571	113	748	92.381941	123
593	92.221856	87	632	92.174679	95	671	92.282464	103	710	92.084813	113	749	92.08908	123
594	92.120784	87	633	92.053354	95	672	92.441067	104	711	92.037965	113	750	92.241169	123
595	92.495783	88	634	92.415764	95	673	92.193451	104	712	92.11508	114	751	92.408854	123
596	92.299318	88	635	92.48794	95	674	92.130136	104	713	92.22361	114	752	92.06589	124
597	92.269045	88	636	92.10699	95	675	92.384126	104	714	92.355222	114	753	92.344024	124
598	92.458212	88	637	92.132184	96	676	92.098209	105	715	92.381212	114	754	92.243727	124
599	92.320747	89	638	92.351283	96	677	92.181609	105	716	92.276585	115	755	92.091879	124
600	92.301531	89	639	92.220708	96	678	92.01603	105	717	92.47549	115	756	92.108353	125
601	92.383453	89	640	92.344429	96	679	92.417528	105	718	92.083515	115	757	92.077061	125
602	92.12042	89	641	92.431104	97	680	92.012542	106	719	92.324493	115	758	92.34013	125
603	92.223948	90	642	92.497504	97	681	92.174189	106	720	92.255578	116	759	92.163057	125
604	92.42198	90	643	92.040098	97	682	92.039624	106	721	92.220328	116	760	92.25319	126
605	92.075039	90	644	92.169334	97	683	92.26929	106	722	92.266542	116	761	92.416135	126
606	92.319972	90	645	92.392217	98	684	92.48006	107	723	92.413503	116	762	92.036365	126
607	92.090155	90	646	92.439943	98	685	92.25136	107	724	92.439146	117	763	92.192612	126
608	92.020331	90	647	92.181016	98	686	92.055676	107	725	92.034078	117	764	92.497674	127
609	92.153662	90	648	92.203724	98	687	92.154053	107	726	92.458139	117	765	92.046697	127
610	92.109672	90	649	92.387183	98	688	92.233231	108	727	92.135858	117	766	92.238842	127
611	92.313383	91	650	92.309555	98	689	92.328561	108	728	92.157112	118	767	92.273177	127
612	92.380927	91	651	92.183251	98	690	92.25761	108	729	92.457335	118	768	92.071667	128
613	92.126269	91	652	92.213256	99	691	92.313015	108	730	92.195675	118	769	92.452745	128
614	92.481049	91	653	92.347662	99	692	92.056666	109	731	92.186028	118	770	92.371403	128
615	92.182246	92	654	92.330338	99	693	92.213272	109	732	92.251161	119	771	92.220894	128
616	92.087105	92	655	92.234229	99	694	92.034477	109	733	92.411604	119	772	92.0146	129
617	92.489522	92	656	92.389466	100	695	92.31106	109	734	92.102271	119	773	92.320992	129
618	92.022506	92	657	92.443484	100	696	92.471155	110	735	92.178175	119	774	92.327481	129
619	92.385818	92	658	92.214463	100	697	92.374769	110	736	92.454984	120	775	92.256845	129
620	92.478571	92	659	92.416592	100	698	92.033148	110	737	92.146363	120	776	92.314887	130
621	92.212075	92	660	92.459022	101	699	92.237749	110	738	92.010405	120	777	92.029129	130
622	92.109799	93	661	92.204264	101	700	92.009429	111	739	92.203972	120	778	92.432793	130
623	92.061134	93	662	92.18629	101	701	92.294942	111	740	92.3012	121	779	92.289043	130
624	92.225508	93	663	92.387144	101	702	92.044227	111	741	92.207541	121	780	92.246178	131

Garbache F.

CORTE 800mm (3)

N°	Velocidad (RPM)	Posición (mm)	N°	Velocidad (RPM)	Posición (mm)	N°	Velocidad (RPM)	Posición (mm)	N°	Velocidad (RPM)	Posición (mm)	N°	Velocidad (RPM)	Posición (mm)
781	92.17325	0	820	92.057713	141	859	92.242952	150	898	92.491712	160	937	92.23208	170
782	92.272312	131	821	92.015018	141	860	92.20814	151	899	92.420592	160	938	92.118962	170
783	92.304563	131	822	92.015802	141	861	92.032655	151	900	92.179002	161	939	92.19552	170
784	92.330129	132	823	92.191676	141	862	92.164412	151	901	92.125213	161	940	92.475783	171
785	92.237478	132	824	92.034734	142	863	92.270172	151	902	92.375128	161	941	92.149123	171
786	92.330276	132	825	92.032342	142	864	92.474904	152	903	92.190832	161	942	92.14878	171
787	92.280979	132	826	92.125893	142	865	92.37665	152	904	92.456156	162	943	92.33493	171
788	92.47744	133	827	92.040785	142	866	92.45688	152	905	92.181851	162	944	92.250699	172
789	92.404035	133	828	92.082928	143	867	92.430476	152	906	92.241402	162	945	92.092392	172
790	92.359413	133	829	92.003503	143	868	92.233207	153	907	92.318351	162	946	92.326352	172
791	92.109808	133	830	92.060994	143	869	92.323668	153	908	92.388368	163	947	92.033599	172
792	92.013914	134	831	92.309154	143	870	92.335203	153	909	92.421115	163	948	92.275392	173
793	92.048051	134	832	92.049973	144	871	92.104227	153	910	92.143003	163	949	92.048885	173
794	92.484973	134	833	92.130064	144	872	92.028271	154	911	92.130301	163	950	92.455915	173
795	92.283725	134	834	92.231862	144	873	92.311346	154	912	92.368155	164	951	92.050659	173
796	92.290426	135	835	92.119129	144	874	92.217402	154	913	92.275758	164	952	92.135472	174
797	92.272543	135	836	92.438026	145	875	92.157906	154	914	92.357867	164	953	92.23922	174
798	92.49032	135	837	92.121535	145	876	92.306641	155	915	92.495125	164	954	92.275131	174
799	92.416213	135	838	92.44815	145	877	92.460896	155	916	92.295558	165	955	92.20837	174
800	92.45292	136	839	92.067139	145	878	92.144763	155	917	92.367725	165	956	92.351928	175
801	92.342464	136	840	92.415295	146	879	92.348426	155	918	92.43139	165	957	92.112171	175
802	92.440262	136	841	92.2118	146	880	92.03509	156	919	92.087678	165	958	92.085432	175
803	92.448182	136	842	92.305218	146	881	92.428878	156	920	92.385937	166	959	92.472215	175
804	92.082378	137	843	92.224319	146	882	92.280835	156	921	92.40042	166	960	92.285081	176
805	92.132834	137	844	92.325365	147	883	92.069868	156	922	92.095808	166	961	92.411171	176
806	92.155716	137	845	92.406611	147	884	92.005183	157	923	92.169128	166	962	92.340395	176
807	92.039335	137	846	92.244644	147	885	92.130806	157	924	92.43093	167	963	92.087525	176
808	92.255708	138	847	92.423842	147	886	92.107233	157	925	92.338488	167	964	92.075898	177
809	92.095804	138	848	92.458743	148	887	92.182131	157	926	92.124093	167	965	92.372579	177
810	92.382312	138	849	92.203002	148	888	92.408425	158	927	92.412053	167	966	92.257144	177
811	92.084594	138	850	92.42981	148	889	92.404865	158	928	92.229508	168	967	92.030829	177
812	92.360234	139	851	92.013428	148	890	92.257482	158	929	92.021755	168	968	92.36289	178
813	92.340238	139	852	92.051326	149	891	92.044662	158	930	92.122457	168	969	92.419715	178
814	92.384231	139	853	92.242157	149	892	92.121266	159	931	92.279224	168	970	92.144659	178
815	92.345371	139	854	92.4707	149	893	92.27563	159	932	92.143245	169	971	92.403962	178
816	92.025224	140	855	92.109895	149	894	92.45647	159	933	92.179354	169	972	92.064019	179
817	92.187554	140	856	92.317781	150	895	92.126562	159	934	92.361921	169	973	92.176015	179
818	92.230519	140	857	92.062549	150	896	92.304933	160	935	92.156668	169	974	92.171951	179
819	92.448947	140	858	92.038322	150	897	92.286311	160	936	92.102881	170	975	92.200205	179

Garbache F.

CORTE 800mm (3)

N°	Velocidad (RPM)	Posición (mm)	N°	Velocidad (RPM)	Posición (mm)	N°	Velocidad (RPM)	Posición (mm)	N°	Velocidad (RPM)	Posición (mm)	N°	Velocidad (RPM)	Posición (mm)
976	92.380749	0	1015	92.056105	189	1054	92.252255	199	1093	92.385888	209	1132	92.345261	219
977	92.28398	180	1016	92.487873	190	1055	92.249817	199	1094	92.027754	209	1133	92.483798	219
978	92.48515	180	1017	92.434691	190	1056	92.196435	200	1095	92.22527	209	1134	92.04668	219
979	92.237491	180	1018	92.121806	190	1057	92.158541	200	1096	92.180645	210	1135	92.113364	219
980	92.200982	181	1019	92.252123	190	1058	92.255222	200	1097	92.396843	210	1136	92.363819	220
981	92.487556	181	1020	92.05166	191	1059	92.049459	200	1098	92.047627	210	1137	92.166432	220
982	92.027558	181	1021	92.325607	191	1060	92.467957	201	1099	92.22856	210	1138	92.103574	220
983	92.040413	181	1022	92.21476	191	1061	92.449129	201	1100	92.016657	211	1139	92.25335	220
984	92.126804	182	1023	92.053145	191	1062	92.115429	201	1101	92.150277	211	1140	92.450877	221
985	92.132338	182	1024	92.444568	192	1063	92.048352	201	1102	92.39314	211	1141	92.476156	221
986	92.254592	182	1025	92.419842	192	1064	92.307652	202	1103	92.499368	211	1142	92.259236	221
987	92.232338	182	1026	92.321532	192	1065	92.043066	202	1104	92.01782	212	1143	92.06793	221
988	92.4064	183	1027	92.247416	192	1066	92.114073	202	1105	92.343406	212	1144	92.074743	222
989	92.483472	183	1028	92.31516	193	1067	92.10171	202	1106	92.105033	212	1145	92.100282	222
990	92.220231	183	1029	92.240528	193	1068	92.485393	203	1107	92.046288	212	1146	92.473689	222
991	92.032787	183	1030	92.162048	193	1069	92.437504	203	1108	92.044211	213	1147	92.120522	222
992	92.332902	184	1031	92.168657	193	1070	92.040719	203	1109	92.446111	213	1148	92.263495	223
993	92.383079	184	1032	92.422279	194	1071	92.211095	203	1110	92.308867	213	1149	92.412495	223
994	92.488008	184	1033	92.436373	194	1072	92.491972	204	1111	92.308496	213	1150	92.424343	223
995	92.292196	184	1034	92.321033	194	1073	92.258729	204	1112	92.358182	214	1151	92.103367	223
996	92.425139	185	1035	92.388463	194	1074	92.463159	204	1113	92.022173	214	1152	92.395141	224
997	92.195057	185	1036	92.176965	195	1075	92.308536	204	1114	92.480501	214	1153	92.474981	224
998	92.020118	185	1037	92.447641	195	1076	92.152051	205	1115	92.232005	214	1154	92.062751	224
999	92.113094	185	1038	92.472381	195	1077	92.363816	205	1116	92.428661	215	1155	92.123663	224
1000	92.491334	186	1039	92.186562	195	1078	92.006168	205	1117	92.086036	215	1156	92.043733	225
1001	92.248643	186	1040	92.433471	196	1079	92.247476	205	1118	92.174163	215	1157	92.221467	225
1002	92.462507	186	1041	92.108643	196	1080	92.073257	206	1119	92.345116	215	1158	92.092675	225
1003	92.301343	186	1042	92.476758	196	1081	92.167672	206	1120	92.172159	216	1159	92.294367	225
1004	92.082729	187	1043	92.276725	196	1082	92.242778	206	1121	92.016424	216	1160	92.167781	226
1005	92.419758	187	1044	92.408045	197	1083	92.111035	206	1122	92.317549	216	1161	92.353087	226
1006	92.424279	187	1045	92.36382	197	1084	92.088479	207	1123	92.039029	216	1162	92.206045	226
1007	92.23365	187	1046	92.438036	197	1085	92.11094	207	1124	92.324129	217	1163	92.086075	226
1008	92.489635	188	1047	92.25614	197	1086	92.397912	207	1125	92.236076	217	1164	92.46702	227
1009	92.125739	188	1048	92.278779	198	1087	92.200062	207	1126	92.215849	217	1165	92.238052	227
1010	92.371062	188	1049	92.412392	198	1088	92.340018	208	1127	92.033815	217	1166	92.385203	227
1011	92.05053	188	1050	92.322926	198	1089	92.115257	208	1128	92.018673	218	1167	92.152182	227
1012	92.355077	189	1051	92.322919	198	1090	92.189873	208	1129	92.283124	218	1168	92.219511	228
1013	92.295261	189	1052	92.401895	199	1091	92.240904	208	1130	92.41332	218	1169	92.275069	228
1014	92.318574	189	1053	92.022733	199	1092	92.498399	209	1131	92.473107	218	1170	92.027331	228

Garbache F.

CORTE 800mm (3)

N°	Velocidad (RPM)	Posición (mm)	N°	Velocidad (RPM)	Posición (mm)	N°	Velocidad (RPM)	Posición (mm)	N°	Velocidad (RPM)	Posición (mm)	N°	Velocidad (RPM)	Posición (mm)
1171	92.125085	0	1210	92.295713	238	1249	92.320281	248	1288	92.136371	258	1327	92.064689	267
1172	92.135033	229	1211	92.05727	238	1250	92.41437	248	1289	92.304253	258	1328	92.436447	268
1173	92.098667	229	1212	92.354346	239	1251	92.467079	248	1290	92.476835	258	1329	92.004243	268
1174	92.093345	229	1213	92.264728	239	1252	92.328594	249	1291	92.338763	258	1330	92.377356	268
1175	92.344898	229	1214	92.463475	239	1253	92.191476	249	1292	92.00149	259	1331	92.481385	268
1176	92.441685	230	1215	92.475451	239	1254	92.477654	249	1293	92.413327	259	1332	92.300046	269
1177	92.109918	230	1216	92.39526	240	1255	92.162861	249	1294	92.155486	259	1333	92.381353	269
1178	92.265598	230	1217	92.21948	240	1256	92.404704	250	1295	92.059634	259	1334	92.098728	269
1179	92.137782	230	1218	92.178512	240	1257	92.128352	250	1296	92.389873	260	1335	92.351084	269
1180	92.3609	231	1219	92.003415	240	1258	92.060802	250	1297	92.062656	260	1336	92.388714	270
1181	92.283643	231	1220	92.104496	241	1259	92.178506	250	1298	92.077263	260	1337	92.333954	270
1182	92.154868	231	1221	92.140195	241	1260	92.318922	251	1299	92.002825	260	1338	92.292728	270
1183	92.436217	231	1222	92.47718	241	1261	92.471792	251	1300	92.254713	261	1339	92.340254	270
1184	92.42337	232	1223	92.108565	241	1262	92.343589	251	1301	92.393279	261	1340	92.368726	271
1185	92.106852	232	1224	92.176467	242	1263	92.053367	251	1302	92.405273	261	1341	92.125868	271
1186	92.288577	232	1225	92.077016	242	1264	92.000729	252	1303	92.477937	261	1342	92.455756	271
1187	92.30138	232	1226	92.183689	242	1265	92.06697	252	1304	92.343948	262	1343	92.228863	271
1188	92.264775	233	1227	92.390197	242	1266	92.06285	252	1305	92.369337	262	1344	92.278271	272
1189	92.073301	233	1228	92.089243	243	1267	92.321067	252	1306	92.173069	262	1345	92.470642	272
1190	92.142422	233	1229	92.393604	243	1268	92.324877	253	1307	92.152241	262	1346	92.104876	272
1191	92.239834	233	1230	92.431997	243	1269	92.250844	253	1308	92.445509	263	1347	92.072657	272
1192	92.255299	234	1231	92.367128	243	1270	92.286898	253	1309	92.081318	263	1348	92.337609	273
1193	92.302714	234	1232	92.347603	244	1271	92.325349	253	1310	92.289095	263	1349	92.472095	273
1194	92.479159	234	1233	92.380271	244	1272	92.288837	254	1311	92.010312	263	1350	92.325213	273
1195	92.060781	234	1234	92.22482	244	1273	92.08129	254	1312	92.087416	264	1351	92.143799	273
1196	92.148455	235	1235	92.318742	244	1274	92.060203	254	1313	92.194975	264	1352	92.243536	274
1197	92.240678	235	1236	92.078815	245	1275	92.029567	254	1314	92.1536	264	1353	92.192837	274
1198	92.316014	235	1237	92.221656	245	1276	92.280293	255	1315	92.444491	264	1354	92.424732	274
1199	92.398738	235	1238	92.004088	245	1277	92.144887	255	1316	92.029458	265	1355	92.411875	274
1200	92.175445	236	1239	92.416445	245	1278	92.119508	255	1317	92.307665	265	1356	92.019442	275
1201	92.22802	236	1240	92.410772	246	1279	92.397115	255	1318	92.366646	265	1357	92.399652	275
1202	92.108548	236	1241	92.28036	246	1280	92.10502	256	1319	92.165827	265	1358	92.020934	275
1203	92.007521	236	1242	92.210834	246	1281	92.442564	256	1320	92.27225	266	1359	92.040762	275
1204	92.369513	237	1243	92.05552	246	1282	92.094572	256	1321	92.231771	266	1360	92.020742	276
1205	92.021531	237	1244	92.278279	247	1283	92.19904	256	1322	92.080832	266	1361	92.268166	276
1206	92.354151	237	1245	92.43261	247	1284	92.484267	257	1323	92.347134	266	1362	92.020958	276
1207	92.168611	237	1246	92.346731	247	1285	92.298864	257	1324	92.002318	267	1363	92.0447	276
1208	92.166751	238	1247	92.336996	247	1286	92.244716	257	1325	92.3344	267	1364	92.081977	277
1209	92.183793	238	1248	92.15521	248	1287	92.156406	257	1326	92.117562	267	1365	92.395545	277

J. Zerbache F.

CORTE 800mm (3)

N°	Velocidad (RPM)	Posición (mm)	N°	Velocidad (RPM)	Posición (mm)	N°	Velocidad (RPM)	Posición (mm)	N°	Velocidad (RPM)	Posición (mm)	N°	Velocidad (RPM)	Posición (mm)
1366	92.345912	0	1405	92.231391	287	1444	92.214391	297	1483	92.187894	306	1522	92.012941	316
1367	92.433173	277	1406	92.081805	287	1445	92.054388	297	1484	92.121409	307	1523	92.125709	316
1368	92.298254	278	1407	92.12713	287	1446	92.002408	297	1485	92.194264	307	1524	92.188146	317
1369	92.052896	278	1408	92.205858	288	1447	92.153586	297	1486	92.433482	307	1525	92.122781	317
1370	92.425115	278	1409	92.01067	288	1448	92.423809	298	1487	92.289852	307	1526	92.424083	317
1371	92.250567	278	1410	92.183426	288	1449	92.238049	298	1488	92.28966	308	1527	92.068526	317
1372	92.164244	279	1411	92.360393	288	1450	92.283406	298	1489	92.337091	308	1528	92.21057	318
1373	92.37036	279	1412	92.234509	289	1451	92.182966	298	1490	92.243922	308	1529	92.133709	318
1374	92.249393	279	1413	92.4805	289	1452	92.353143	299	1491	92.293737	308	1530	92.226948	318
1375	92.442794	279	1414	92.153533	289	1453	92.267159	299	1492	92.103228	309	1531	92.390707	318
1376	92.099701	280	1415	92.184653	289	1454	92.208804	299	1493	92.12985	309	1532	92.475081	319
1377	92.086448	280	1416	92.430334	290	1455	92.375949	299	1494	92.337269	309	1533	92.198982	319
1378	92.48467	280	1417	92.368116	290	1456	92.050823	300	1495	92.246828	309	1534	92.402248	319
1379	92.048164	280	1418	92.060196	290	1457	92.19327	300	1496	92.303036	310	1535	92.221715	319
1380	92.391194	281	1419	92.313994	290	1458	92.351947	300	1497	92.377759	310	1536	92.31259	320
1381	92.30518	281	1420	92.498138	291	1459	92.319442	300	1498	92.282034	310	1537	92.35102	320
1382	92.197483	281	1421	92.309073	291	1460	92.01534	301	1499	92.387526	310	1538	92.122248	320
1383	92.099681	281	1422	92.343843	291	1461	92.199951	301	1500	92.323011	311	1539	92.154481	320
1384	92.200323	282	1423	92.099375	291	1462	92.47141	301	1501	92.13741	311	1540	92.163111	321
1385	92.497847	282	1424	92.236262	292	1463	92.000077	301	1502	92.369019	311	1541	92.472222	321
1386	92.478231	282	1425	92.29822	292	1464	92.023288	302	1503	92.47871	311	1542	92.109683	321
1387	92.321265	282	1426	92.035234	292	1465	92.102296	302	1504	92.037556	312	1543	92.232336	321
1388	92.387151	283	1427	92.256043	292	1466	92.083329	302	1505	92.360727	312	1544	92.255384	322
1389	92.476363	283	1428	92.405817	293	1467	92.433671	302	1506	92.209766	312	1545	92.313551	322
1390	92.122494	283	1429	92.385143	293	1468	92.466362	303	1507	92.035212	312	1546	92.036937	322
1391	92.088794	283	1430	92.229422	293	1469	92.233636	303	1508	92.120742	313	1547	92.071463	322
1392	92.303117	284	1431	92.223891	293	1470	92.458639	303	1509	92.150487	313	1548	92.459221	323
1393	92.131689	284	1432	92.485642	294	1471	92.082681	303	1510	92.046524	313	1549	92.176822	323
1394	92.092855	284	1433	92.24583	294	1472	92.10985	304	1511	92.397675	313	1550	92.40439	323
1395	92.200487	284	1434	92.122972	294	1473	92.14333	304	1512	92.11928	314	1551	92.458255	323
1396	92.048286	285	1435	92.217316	294	1474	92.37332	304	1513	92.261758	314	1552	92.209454	324
1397	92.104224	285	1436	92.360088	295	1475	92.121409	304	1514	92.113271	314	1553	92.406322	324
1398	92.256747	285	1437	92.34144	295	1476	92.131042	305	1515	92.171591	314	1554	92.170446	324
1399	92.286818	285	1438	92.45397	295	1477	92.01396	305	1516	92.281317	315	1555	92.135699	324
1400	92.430481	286	1439	92.386251	295	1478	92.112587	305	1517	92.197189	315	1556	92.410651	325
1401	92.215981	286	1440	92.029573	296	1479	92.197546	305	1518	92.472127	315	1557	92.301563	325
1402	92.396753	286	1441	92.094284	296	1480	92.118749	306	1519	92.063661	315	1558	92.405944	325
1403	92.234651	286	1442	92.122153	296	1481	92.299073	306	1520	92.186563	316	1559	92.016142	325
1404	92.274961	287	1443	92.479462	296	1482	92.283803	306	1521	92.038624	316	1560	92.169621	326

CORTE 800mm (3)

N°	Velocidad (RPM)	Posición (mm)	N°	Velocidad (RPM)	Posición (mm)	N°	Velocidad (RPM)	Posición (mm)	N°	Velocidad (RPM)	Posición (mm)	N°	Velocidad (RPM)	Posición (mm)
1561	92.086349	0	1600	92.011371	336	1639	92.416947	345	1678	92.128983	355	1717	92.391015	365
1562	92.11265	326	1601	92.24785	336	1640	92.010364	346	1679	92.343808	355	1718	92.416621	365
1563	92.136365	326	1602	92.255688	336	1641	92.205289	346	1680	92.269033	356	1719	92.273716	365
1564	92.31763	327	1603	92.343756	336	1642	92.048319	346	1681	92.180328	356	1720	92.426188	366
1565	92.082626	327	1604	92.444725	337	1643	92.391614	346	1682	92.200173	356	1721	92.472659	366
1566	92.014233	327	1605	92.435636	337	1644	92.408286	347	1683	92.011731	356	1722	92.151776	366
1567	92.243304	327	1606	92.000491	337	1645	92.284953	347	1684	92.442118	357	1723	92.300163	366
1568	92.005038	328	1607	92.399439	337	1646	92.014008	347	1685	92.202977	357	1724	92.064458	367
1569	92.176375	328	1608	92.32125	338	1647	92.2776	347	1686	92.367515	357	1725	92.119606	367
1570	92.343677	328	1609	92.142088	338	1648	92.481371	348	1687	92.458775	357	1726	92.435543	367
1571	92.181144	328	1610	92.428339	338	1649	92.111785	348	1688	92.319069	358	1727	92.210267	367
1572	92.282146	329	1611	92.217209	338	1650	92.084684	348	1689	92.263657	358	1728	92.477349	368
1573	92.176535	329	1612	92.202537	339	1651	92.442548	348	1690	92.470558	358	1729	92.293978	368
1574	92.379922	329	1613	92.072892	339	1652	92.256533	349	1691	92.029953	358	1730	92.306918	368
1575	92.047623	329	1614	92.407186	339	1653	92.189381	349	1692	92.488694	359	1731	92.353068	368
1576	92.190765	330	1615	92.163673	339	1654	92.258768	349	1693	92.327881	359	1732	92.063241	369
1577	92.251352	330	1616	92.312575	340	1655	92.006265	349	1694	92.429903	359	1733	92.349404	369
1578	92.296518	330	1617	92.392252	340	1656	92.183533	350	1695	92.255069	359	1734	92.166806	369
1579	92.200658	330	1618	92.172184	340	1657	92.356604	350	1696	92.041336	360	1735	92.270384	369
1580	92.196975	331	1619	92.399517	340	1658	92.30454	350	1697	92.480534	360	1736	92.373072	370
1581	92.092641	331	1620	92.329411	341	1659	92.450059	350	1698	92.241466	360	1737	92.094525	370
1582	92.407821	331	1621	92.004746	341	1660	92.085657	351	1699	92.423534	360	1738	92.248629	370
1583	92.268071	331	1622	92.099505	341	1661	92.41985	351	1700	92.358547	361	1739	92.318712	370
1584	92.16363	332	1623	92.04863	341	1662	92.179519	351	1701	92.080332	361	1740	92.497478	371
1585	92.331572	332	1624	92.388015	342	1663	92.341615	351	1702	92.339851	361	1741	92.393186	371
1586	92.238273	332	1625	92.486999	342	1664	92.343959	352	1703	92.139062	361	1742	92.018948	371
1587	92.497367	332	1626	92.472796	342	1665	92.271835	352	1704	92.432106	362	1743	92.377609	371
1588	92.254634	333	1627	92.051692	342	1666	92.110141	352	1705	92.340422	362	1744	92.183191	372
1589	92.399814	333	1628	92.057387	343	1667	92.147915	352	1706	92.144891	362	1745	92.277409	372
1590	92.351893	333	1629	92.474828	343	1668	92.104184	353	1707	92.272645	362	1746	92.407058	372
1591	92.17601	333	1630	92.393173	343	1669	92.169014	353	1708	92.081467	363	1747	92.276989	372
1592	92.060141	334	1631	92.123866	343	1670	92.415778	353	1709	92.219177	363	1748	92.44065	373
1593	92.214031	334	1632	92.361054	344	1671	92.024719	353	1710	92.422325	363	1749	92.482185	373
1594	92.310227	334	1633	92.021575	344	1672	92.049545	354	1711	92.088464	363	1750	92.039357	373
1595	92.068508	334	1634	92.19455	344	1673	92.316361	354	1712	92.302182	364	1751	92.24343	373
1596	92.135281	335	1635	92.471022	344	1674	92.304516	354	1713	92.062873	364	1752	92.320372	374
1597	92.363137	335	1636	92.107559	345	1675	92.33576	354	1714	92.413141	364	1753	92.264125	374
1598	92.330481	335	1637	92.128684	345	1676	92.392492	355	1715	92.11494	364	1754	92.091054	374
1599	92.252876	335	1638	92.413973	345	1677	92.426377	355	1716	92.045639	365	1755	92.221959	374

J. Zorobache F.

CORTE 800mm (3)

N°	Velocidad (RPM)	Posición (mm)	N°	Velocidad (RPM)	Posición (mm)	N°	Velocidad (RPM)	Posición (mm)	N°	Velocidad (RPM)	Posición (mm)	N°	Velocidad (RPM)	Posición (mm)
1756	92.225711	0	1795	92.287943	384	1834	92.46695	394	1873	92.273745	404	1912	92.008176	414
1757	92.185334	375	1796	92.407163	385	1835	92.048553	394	1874	92.14941	404	1913	92.25445	414
1758	92.048349	375	1797	92.015574	385	1836	92.339978	395	1875	92.224191	404	1914	92.468291	414
1759	92.103678	375	1798	92.393325	385	1837	92.100471	395	1876	92.419992	405	1915	92.069571	414
1760	92.250116	376	1799	92.100547	385	1838	92.329463	395	1877	92.404781	405	1916	92.46151	415
1761	92.425312	376	1800	92.096526	386	1839	92.180633	395	1878	92.323715	405	1917	92.091034	415
1762	92.425012	376	1801	92.423517	386	1840	92.452106	396	1879	92.247745	405	1918	92.021401	415
1763	92.255172	376	1802	92.123744	386	1841	92.078303	396	1880	92.021567	406	1919	92.213967	415
1764	92.232379	377	1803	92.019894	386	1842	92.204157	396	1881	92.335153	406	1920	92.427444	416
1765	92.300655	377	1804	92.007889	387	1843	92.324045	396	1882	92.37993	406	1921	92.112186	416
1766	92.318527	377	1805	92.048415	387	1844	92.084541	397	1883	92.28464	406	1922	92.185273	416
1767	92.115594	377	1806	92.262131	387	1845	92.489657	397	1884	92.010273	407	1923	92.039877	416
1768	92.139152	378	1807	92.097076	387	1846	92.241049	397	1885	92.39022	407	1924	92.240696	417
1769	92.486712	378	1808	92.291234	388	1847	92.039985	397	1886	92.23256	407	1925	92.018365	417
1770	92.049653	378	1809	92.359045	388	1848	92.11048	398	1887	92.465617	407	1926	92.308988	417
1771	92.263552	378	1810	92.141089	388	1849	92.328388	398	1888	92.395343	408	1927	92.107912	417
1772	92.371624	379	1811	92.054996	388	1850	92.445501	398	1889	92.442058	408	1928	92.38271	418
1773	92.4195	379	1812	92.451998	389	1851	92.130613	398	1890	92.0919	408	1929	92.064811	418
1774	92.113431	379	1813	92.391866	389	1852	92.018822	399	1891	92.419042	408	1930	92.167344	418
1775	92.373069	379	1814	92.198727	389	1853	92.221388	399	1892	92.168318	409	1931	92.039284	418
1776	92.006793	380	1815	92.177964	389	1854	92.313875	399	1893	92.043602	409	1932	92.193311	419
1777	92.05841	380	1816	92.127618	390	1855	92.445824	399	1894	92.436671	409	1933	92.075326	419
1778	92.491519	380	1817	92.401214	390	1856	92.098303	400	1895	92.459859	409	1934	92.351588	419
1779	92.453216	380	1818	92.344585	390	1857	92.196284	400	1896	92.031796	410	1935	92.163658	419
1780	92.027705	381	1819	92.235668	390	1858	92.169386	400	1897	92.239605	410	1936	92.368445	420
1781	92.429186	381	1820	92.084701	391	1859	92.127238	400	1898	92.463435	410	1937	92.373471	420
1782	92.496365	381	1821	92.347281	391	1860	92.378564	401	1899	92.163283	410	1938	92.007784	420
1783	92.365419	381	1822	92.050334	391	1861	92.357315	401	1900	92.100344	411	1939	92.061624	420
1784	92.490053	382	1823	92.168353	391	1862	92.336032	401	1901	92.276076	411	1940	92.247814	421
1785	92.142557	382	1824	92.362928	392	1863	92.018313	401	1902	92.086168	411	1941	92.280002	421
1786	92.287685	382	1825	92.232676	392	1864	92.308373	402	1903	92.209304	411	1942	92.265335	421
1787	92.289261	382	1826	92.156969	392	1865	92.068751	402	1904	92.471315	412	1943	92.386698	421
1788	92.047363	383	1827	92.140814	392	1866	92.050886	402	1905	92.146174	412	1944	92.088798	422
1789	92.398786	383	1828	92.391512	393	1867	92.0195	402	1906	92.108421	412	1945	92.359501	422
1790	92.106561	383	1829	92.045205	393	1868	92.45034	403	1907	92.350105	412	1946	92.29421	422
1791	92.288184	383	1830	92.197482	393	1869	92.066251	403	1908	92.075737	413	1947	92.274192	422
1792	92.284358	384	1831	92.46943	393	1870	92.379578	403	1909	92.250559	413	1948	92.23576	423
1793	92.1209	384	1832	92.277319	394	1871	92.496188	403	1910	92.189235	413	1949	92.381877	423
1794	92.320981	384	1833	92.279068	394	1872	92.157227	404	1911	92.434698	413	1950	92.09544	423

G. Zorobache F.

CORTE 800mm (3)

N°	Velocidad (RPM)	Posición (mm)	N°	Velocidad (RPM)	Posición (mm)	N°	Velocidad (RPM)	Posición (mm)	N°	Velocidad (RPM)	Posición (mm)	N°	Velocidad (RPM)	Posición (mm)
1951	92.488261	0	1990	92.456759	433	2029	92.042968	443	2068	92.42112	453	2107	92.341381	462
1952	92.483264	424	1991	92.128101	433	2030	92.014144	443	2069	92.311054	453	2108	92.443748	463
1953	92.282419	424	1992	92.066458	434	2031	92.345837	443	2070	92.134915	453	2109	92.094585	463
1954	92.012907	424	1993	92.211057	434	2032	92.300473	444	2071	92.095621	453	2110	92.210787	463
1955	92.176939	424	1994	92.124627	434	2033	92.372931	444	2072	92.374488	454	2111	92.289949	463
1956	92.157479	425	1995	92.158361	434	2034	92.346187	444	2073	92.029004	454	2112	92.206352	464
1957	92.339086	425	1996	92.419437	435	2035	92.271485	444	2074	92.356387	454	2113	92.375946	464
1958	92.138849	425	1997	92.163578	435	2036	92.415956	445	2075	92.475963	454	2114	92.130602	464
1959	92.290172	425	1998	92.386007	435	2037	92.129947	445	2076	92.121648	455	2115	92.452596	464
1960	92.37266	426	1999	92.033934	435	2038	92.385582	445	2077	92.231507	455	2116	92.293793	465
1961	92.23057	426	2000	92.497074	436	2039	92.376787	445	2078	92.349535	455	2117	92.163739	465
1962	92.487497	426	2001	92.129565	436	2040	92.246914	446	2079	92.425859	455	2118	92.451645	465
1963	92.184742	426	2002	92.030705	436	2041	92.038897	446	2080	92.442869	456	2119	92.116809	465
1964	92.054661	427	2003	92.038598	436	2042	92.374174	446	2081	92.415175	456	2120	92.171648	466
1965	92.23519	427	2004	92.474124	437	2043	92.132064	446	2082	92.052034	456	2121	92.302636	466
1966	92.158575	427	2005	92.265874	437	2044	92.144808	447	2083	92.356857	456	2122	92.396308	466
1967	92.385844	427	2006	92.398391	437	2045	92.206358	447	2084	92.266138	457	2123	92.078002	466
1968	92.195237	428	2007	92.484782	437	2046	92.03372	447	2085	92.1907	457	2124	92.212837	467
1969	92.291628	428	2008	92.136198	438	2047	92.399807	447	2086	92.053815	457	2125	92.156472	467
1970	92.243876	428	2009	92.053513	438	2048	92.06084	448	2087	92.159627	457	2126	92.462232	467
1971	92.198139	428	2010	92.43317	438	2049	92.306622	448	2088	92.169595	458	2127	92.413694	467
1972	92.201865	429	2011	92.125078	438	2050	92.068936	448	2089	92.172732	458	2128	92.028533	468
1973	92.250939	429	2012	92.241245	439	2051	92.270997	448	2090	92.03251	458	2129	92.089558	468
1974	92.42505	429	2013	92.078416	439	2052	92.115727	449	2091	92.431594	458	2130	92.336309	468
1975	92.10677	429	2014	92.334899	439	2053	92.284641	449	2092	92.173492	459	2131	92.006445	468
1976	92.449457	430	2015	92.143099	439	2054	92.070571	449	2093	92.050152	459	2132	92.043352	469
1977	92.068706	430	2016	92.473622	440	2055	92.085788	449	2094	92.295373	459	2133	92.138916	469
1978	92.08691	430	2017	92.107521	440	2056	92.201934	450	2095	92.163008	459	2134	92.233445	469
1979	92.335511	430	2018	92.067133	440	2057	92.437779	450	2096	92.384397	460	2135	92.461716	469
1980	92.362651	431	2019	92.053525	440	2058	92.461599	450	2097	92.302705	460	2136	92.368366	470
1981	92.022787	431	2020	92.079555	441	2059	92.068714	450	2098	92.496426	460	2137	92.403234	470
1982	92.039999	431	2021	92.204631	441	2060	92.246725	451	2099	92.495261	460	2138	92.440417	470
1983	92.460147	431	2022	92.143258	441	2061	92.058982	451	2100	92.148867	461	2139	92.385877	470
1984	92.423485	432	2023	92.021287	441	2062	92.487938	451	2101	92.03117	461	2140	92.478374	471
1985	92.041629	432	2024	92.367961	442	2063	92.165879	451	2102	92.378032	461	2141	92.389552	471
1986	92.184734	432	2025	92.034859	442	2064	92.007641	452	2103	92.101146	461	2142	92.396214	471
1987	92.073666	432	2026	92.476788	442	2065	92.03386	452	2104	92.18243	462	2143	92.217657	471
1988	92.465497	433	2027	92.11598	442	2066	92.044359	452	2105	92.15216	462	2144	92.388453	472
1989	92.432564	433	2028	92.131898	443	2067	92.103977	452	2106	92.117869	462	2145	92.477357	472

G. Zorobache F.

CORTE 800mm (3)

N°	Velocidad (RPM)	Posición (mm)	N°	Velocidad (RPM)	Posición (mm)	N°	Velocidad (RPM)	Posición (mm)	N°	Velocidad (RPM)	Posición (mm)	N°	Velocidad (RPM)	Posición (mm)
2146	92.296043	0	2185	92.459329	482	2224	92.380223	492	2263	92.271726	501	2302	92.397809	511
2147	92.455021	472	2186	92.115887	482	2225	92.18321	492	2264	92.372884	502	2303	92.266257	511
2148	92.211945	473	2187	92.04551	482	2226	92.192814	492	2265	92.398025	502	2304	92.038856	512
2149	92.291396	473	2188	92.156394	483	2227	92.008086	492	2266	92.456209	502	2305	92.36068	512
2150	92.386909	473	2189	92.144052	483	2228	92.232699	493	2267	92.0932	502	2306	92.329969	512
2151	92.36756	473	2190	92.137688	483	2229	92.183237	493	2268	92.338548	503	2307	92.2962	512
2152	92.295211	474	2191	92.084342	483	2230	92.491495	493	2269	92.15659	503	2308	92.267665	513
2153	92.475374	474	2192	92.017374	484	2231	92.305089	493	2270	92.274991	503	2309	92.439702	513
2154	92.20134	474	2193	92.402857	484	2232	92.360559	494	2271	92.348954	503	2310	92.418616	513
2155	92.275779	474	2194	92.369745	484	2233	92.044134	494	2272	92.007385	504	2311	92.401102	513
2156	92.258931	475	2195	92.312747	484	2234	92.165789	494	2273	92.100757	504	2312	92.156095	514
2157	92.387862	475	2196	92.145143	485	2235	92.403638	494	2274	92.151372	504	2313	92.220368	514
2158	92.432273	475	2197	92.15971	485	2236	92.259683	495	2275	92.077782	504	2314	92.225424	514
2159	92.469555	475	2198	92.386524	485	2237	92.194471	495	2276	92.498783	505	2315	92.1172	514
2160	92.333566	476	2199	92.0565	485	2238	92.114217	495	2277	92.198748	505	2316	92.425025	515
2161	92.163354	476	2200	92.0637	486	2239	92.11794	495	2278	92.368188	505	2317	92.432458	515
2162	92.326377	476	2201	92.326194	486	2240	92.192847	496	2279	92.297913	505	2318	92.144806	515
2163	92.290925	476	2202	92.382798	486	2241	92.07522	496	2280	92.13552	506	2319	92.375905	515
2164	92.103821	477	2203	92.120642	486	2242	92.305972	496	2281	92.49763	506	2320	92.258691	516
2165	92.085212	477	2204	92.189239	487	2243	92.497399	496	2282	92.101374	506	2321	92.059048	516
2166	92.26052	477	2205	92.104384	487	2244	92.473846	497	2283	92.082211	506	2322	92.373926	516
2167	92.104502	477	2206	92.320911	487	2245	92.133577	497	2284	92.175779	507	2323	92.017134	516
2168	92.410382	478	2207	92.429358	487	2246	92.296117	497	2285	92.378644	507	2324	92.384094	517
2169	92.026907	478	2208	92.016657	488	2247	92.239435	497	2286	92.145497	507	2325	92.002711	517
2170	92.433685	478	2209	92.427383	488	2248	92.364806	498	2287	92.053789	507	2326	92.27743	517
2171	92.135436	478	2210	92.400667	488	2249	92.257263	498	2288	92.065958	508	2327	92.1833	517
2172	92.314893	479	2211	92.376139	488	2250	92.256159	498	2289	92.139745	508	2328	92.32753	518
2173	92.266407	479	2212	92.309031	489	2251	92.491068	498	2290	92.187224	508	2329	92.304402	518
2174	92.165085	479	2213	92.021381	489	2252	92.012173	499	2291	92.07684	508	2330	92.15768	518
2175	92.014402	479	2214	92.362286	489	2253	92.164074	499	2292	92.00654	509	2331	92.386461	518
2176	92.357236	480	2215	92.070882	489	2254	92.190392	499	2293	92.03542	509	2332	92.299142	519
2177	92.283936	480	2216	92.493039	490	2255	92.315841	499	2294	92.081339	509	2333	92.10261	519
2178	92.313606	480	2217	92.39733	490	2256	92.30086	500	2295	92.028446	509	2334	92.165965	519
2179	92.228952	480	2218	92.195382	490	2257	92.116204	500	2296	92.208964	510	2335	92.047247	519
2180	92.107675	481	2219	92.28555	490	2258	92.235296	500	2297	92.479353	510	2336	92.068085	520
2181	92.278253	481	2220	92.333784	491	2259	92.308878	500	2298	92.353822	510	2337	92.060095	520
2182	92.345359	481	2221	92.019139	491	2260	92.418654	501	2299	92.275995	510	2338	92.423272	520
2183	92.024951	481	2222	92.349696	491	2261	92.058105	501	2300	92.204567	511	2339	92.106918	520
2184	92.415967	482	2223	92.425141	491	2262	92.194944	501	2301	92.369635	511	2340	92.243717	521

Garbache F.

CORTE 800mm (3)

N°	Velocidad (RPM)	Posición (mm)	N°	Velocidad (RPM)	Posición (mm)	N°	Velocidad (RPM)	Posición (mm)	N°	Velocidad (RPM)	Posición (mm)	N°	Velocidad (RPM)	Posición (mm)
2341	92.195645	0	2380	92.203284	531	2419	92.263154	540	2458	92.27373	550	2497	92.397484	560
2342	92.136404	521	2381	92.074939	531	2420	92.292375	541	2459	92.117524	550	2498	92.434774	560
2343	92.10519	521	2382	92.078867	531	2421	92.493389	541	2460	92.027638	551	2499	92.21941	560
2344	92.469197	522	2383	92.460214	531	2422	92.117354	541	2461	92.42524	551	2500	92.253602	561
2345	92.329203	522	2384	92.239104	532	2423	92.060568	541	2462	92.277675	551	2501	92.002916	561
2346	92.195322	522	2385	92.323125	532	2424	92.296473	542	2463	92.313476	551	2502	92.467443	561
2347	92.237278	522	2386	92.139487	532	2425	92.242905	542	2464	92.339586	552	2503	92.332796	561
2348	92.322759	523	2387	92.369015	532	2426	92.432229	542	2465	92.064114	552	2504	92.032894	562
2349	92.157526	523	2388	92.167455	533	2427	92.174991	542	2466	92.271013	552	2505	92.379409	562
2350	92.08436	523	2389	92.06564	533	2428	92.380154	543	2467	92.484817	552	2506	92.276558	562
2351	92.286621	523	2390	92.167343	533	2429	92.117959	543	2468	92.151639	553	2507	92.493741	562
2352	92.098869	524	2391	92.387511	533	2430	92.312119	543	2469	92.137743	553	2508	92.387758	563
2353	92.384099	524	2392	92.142092	534	2431	92.323448	543	2470	92.040609	553	2509	92.413736	563
2354	92.218943	524	2393	92.231309	534	2432	92.025865	544	2471	92.028844	553	2510	92.024369	563
2355	92.053482	524	2394	92.025254	534	2433	92.099657	544	2472	92.172004	554	2511	92.008733	563
2356	92.217492	525	2395	92.012855	534	2434	92.012983	544	2473	92.078523	554	2512	92.45825	564
2357	92.402802	525	2396	92.093436	535	2435	92.400187	544	2474	92.37309	554	2513	92.357031	564
2358	92.121365	525	2397	92.015135	535	2436	92.383558	545	2475	92.379372	554	2514	92.269342	564
2359	92.178825	525	2398	92.324603	535	2437	92.117326	545	2476	92.029028	555	2515	92.310766	564
2360	92.463348	526	2399	92.418433	535	2438	92.200484	545	2477	92.478174	555	2516	92.063776	565
2361	92.313673	526	2400	92.259336	536	2439	92.392088	545	2478	92.218679	555	2517	92.454746	565
2362	92.070018	526	2401	92.262028	536	2440	92.298718	546	2479	92.40165	555	2518	92.233479	565
2363	92.063391	526	2402	92.442415	536	2441	92.456555	546	2480	92.108188	556	2519	92.413371	565
2364	92.397438	527	2403	92.186705	536	2442	92.159253	546	2481	92.353861	556	2520	92.49885	566
2365	92.165098	527	2404	92.00176	537	2443	92.304138	546	2482	92.059241	556	2521	92.310902	566
2366	92.25625	527	2405	92.430939	537	2444	92.159285	547	2483	92.448101	556	2522	92.42276	566
2367	92.081836	527	2406	92.298987	537	2445	92.140509	547	2484	92.226332	557	2523	92.364733	566
2368	92.442142	528	2407	92.055308	537	2446	92.458458	547	2485	92.103745	557	2524	92.167998	567
2369	92.082737	528	2408	92.095668	538	2447	92.119917	547	2486	92.028709	557	2525	92.450605	567
2370	92.239283	528	2409	92.250996	538	2448	92.327372	548	2487	92.321079	557	2526	92.470239	567
2371	92.35978	528	2410	92.21746	538	2449	92.440542	548	2488	92.060496	558	2527	92.204052	567
2372	92.384856	529	2411	92.157708	538	2450	92.372855	548	2489	92.08967	558	2528	92.275661	568
2373	92.278654	529	2412	92.151449	539	2451	92.36734	548	2490	92.443769	558	2529	92.191364	568
2374	92.24721	529	2413	92.371038	539	2452	92.285791	549	2491	92.383524	558	2530	92.054663	568
2375	92.057579	529	2414	92.131194	539	2453	92.262061	549	2492	92.085654	559	2531	92.188746	568
2376	92.191587	530	2415	92.178935	539	2454	92.024383	549	2493	92.409283	559	2532	92.000651	569
2377	92.347526	530	2416	92.350835	540	2455	92.118052	549	2494	92.056723	559	2533	92.409141	569
2378	92.297671	530	2417	92.201832	540	2456	92.225277	550	2495	92.072578	559	2534	92.230031	569
2379	92.078792	530	2418	92.093994	540	2457	92.174305	550	2496	92.175465	560	2535	92.02882	569

Garbache F.

CORTE 800mm (3)

N°	Velocidad (RPM)	Posición (mm)	N°	Velocidad (RPM)	Posición (mm)	N°	Velocidad (RPM)	Posición (mm)	N°	Velocidad (RPM)	Posición (mm)	N°	Velocidad (RPM)	Posición (mm)
2536	92.276736	0	2575	92.122368	579	2614	92.273065	589	2653	92.053098	599	2692	92.003869	609
2537	92.485844	570	2576	92.451858	580	2615	92.203197	589	2654	92.230644	599	2693	92.104343	609
2538	92.476209	570	2577	92.340358	580	2616	92.251651	590	2655	92.076631	599	2694	92.005523	609
2539	92.490952	570	2578	92.301123	580	2617	92.343482	590	2656	92.365885	600	2695	92.433669	609
2540	92.496702	571	2579	92.040971	580	2618	92.018729	590	2657	92.04465	600	2696	92.187765	610
2541	92.193574	571	2580	92.368035	581	2619	92.022943	590	2658	92.150781	600	2697	92.195719	610
2542	92.03369	571	2581	92.35189	581	2620	92.07812	591	2659	92.065321	600	2698	92.149585	610
2543	92.071141	571	2582	92.086967	581	2621	92.223867	591	2660	92.456196	601	2699	92.119749	610
2544	92.116464	572	2583	92.395201	581	2622	92.359493	591	2661	92.323065	601	2700	92.272049	611
2545	92.233328	572	2584	92.213059	582	2623	92.335219	591	2662	92.434482	601	2701	92.281922	611
2546	92.088006	572	2585	92.220147	582	2624	92.175978	592	2663	92.399325	601	2702	92.241058	611
2547	92.259301	572	2586	92.203403	582	2625	92.465319	592	2664	92.121898	602	2703	92.26567	611
2548	92.202745	573	2587	92.217641	582	2626	92.428662	592	2665	92.472776	602	2704	92.083643	612
2549	92.108846	573	2588	92.40401	583	2627	92.105032	592	2666	92.203211	602	2705	92.108954	612
2550	92.455741	573	2589	92.153423	583	2628	92.402824	593	2667	92.177051	602	2706	92.033221	612
2551	92.235746	573	2590	92.44006	583	2629	92.292301	593	2668	92.02004	603	2707	92.427426	612
2552	92.332486	574	2591	92.161523	583	2630	92.116915	593	2669	92.396376	603	2708	92.42953	613
2553	92.363094	574	2592	92.397972	584	2631	92.024435	593	2670	92.305098	603	2709	92.08383	613
2554	92.312484	574	2593	92.057011	584	2632	92.294781	594	2671	92.336449	603	2710	92.12187	613
2555	92.427452	574	2594	92.236268	584	2633	92.429639	594	2672	92.210146	604	2711	92.091266	613
2556	92.064732	575	2595	92.087994	584	2634	92.225545	594	2673	92.203141	604	2712	92.028473	614
2557	92.134689	575	2596	92.066929	585	2635	92.117379	594	2674	92.152841	604	2713	92.215742	614
2558	92.336372	575	2597	92.128095	585	2636	92.480389	595	2675	92.126826	604	2714	92.276523	614
2559	92.019238	575	2598	92.104318	585	2637	92.191212	595	2676	92.207482	605	2715	92.246582	614
2560	92.175645	576	2599	92.132116	585	2638	92.471072	595	2677	92.471658	605	2716	92.26322	615
2561	92.049166	576	2600	92.47161	586	2639	92.495189	595	2678	92.088727	605	2717	92.100154	615
2562	92.011481	576	2601	92.292605	586	2640	92.032076	596	2679	92.008377	605	2718	92.090312	615
2563	92.378046	576	2602	92.425123	586	2641	92.23306	596	2680	92.217696	606	2719	92.366901	615
2564	92.276173	577	2603	92.369391	586	2642	92.290117	596	2681	92.244996	606	2720	92.264994	616
2565	92.1916	577	2604	92.35085	587	2643	92.208923	596	2682	92.144112	606	2721	92.470004	616
2566	92.362157	577	2605	92.007309	587	2644	92.22679	597	2683	92.228064	606	2722	92.125935	616
2567	92.237801	577	2606	92.209625	587	2645	92.430145	597	2684	92.070174	607	2723	92.39259	616
2568	92.491983	578	2607	92.469707	587	2646	92.062262	597	2685	92.354943	607	2724	92.31822	617
2569	92.121412	578	2608	92.475229	588	2647	92.369681	597	2686	92.489487	607	2725	92.483557	617
2570	92.414281	578	2609	92.196929	588	2648	92.352202	598	2687	92.333468	607	2726	92.146193	617
2571	92.105386	578	2610	92.383639	588	2649	92.42401	598	2688	92.170002	608	2727	92.357585	617
2572	92.148523	579	2611	92.43569	588	2650	92.352836	598	2689	92.01713	608	2728	92.005872	618
2573	92.446388	579	2612	92.370626	589	2651	92.052681	598	2690	92.322539	608	2729	92.212579	618
2574	92.2737	579	2613	92.186697	589	2652	92.395273	599	2691	92.293023	608	2730	92.450631	618

J. Zerbache F.

CORTE 800mm (3)

N°	Velocidad (RPM)	Posición (mm)	N°	Velocidad (RPM)	Posición (mm)	N°	Velocidad (RPM)	Posición (mm)	N°	Velocidad (RPM)	Posición (mm)	N°	Velocidad (RPM)	Posición (mm)
2731	92.05027	0	2770	92.264263	628	2809	92.276948	638	2848	92.288626	648	2887	92.402106	657
2732	92.452632	619	2771	92.412512	628	2810	92.435964	638	2849	92.086325	648	2888	92.495347	658
2733	92.467693	619	2772	92.065583	629	2811	92.395491	638	2850	92.288305	648	2889	92.184938	658
2734	92.003059	619	2773	92.138198	629	2812	92.48377	639	2851	92.339689	648	2890	92.351026	658
2735	92.425892	619	2774	92.382907	629	2813	92.470139	639	2852	92.393408	649	2891	92.079285	658
2736	92.293081	620	2775	92.424745	629	2814	92.146427	639	2853	92.45493	649	2892	92.021272	659
2737	92.395835	620	2776	92.172022	630	2815	92.108585	639	2854	92.267953	649	2893	92.2564	659
2738	92.200171	620	2777	92.006457	630	2816	92.280601	640	2855	92.415334	649	2894	92.281003	659
2739	92.138089	620	2778	92.455053	630	2817	92.486229	640	2856	92.31726	650	2895	92.300149	659
2740	92.081356	621	2779	92.202188	630	2818	92.150646	640	2857	92.154854	650	2896	92.118687	660
2741	92.121034	621	2780	92.126858	631	2819	92.355838	640	2858	92.134999	650	2897	92.150954	660
2742	92.119512	621	2781	92.37564	631	2820	92.111729	641	2859	92.022967	650	2898	92.109811	660
2743	92.085303	621	2782	92.065582	631	2821	92.135382	641	2860	92.116726	651	2899	92.369469	660
2744	92.334864	622	2783	92.348442	631	2822	92.092421	641	2861	92.382279	651	2900	92.341896	661
2745	92.127652	622	2784	92.499415	632	2823	92.28124	641	2862	92.198652	651	2901	92.121401	661
2746	92.399997	622	2785	92.436196	632	2824	92.004575	642	2863	92.155039	651	2902	92.335933	661
2747	92.064194	622	2786	92.277111	632	2825	92.285849	642	2864	92.487671	652	2903	92.310796	661
2748	92.136705	623	2787	92.27238	632	2826	92.181845	642	2865	92.219542	652	2904	92.23108	662
2749	92.251664	623	2788	92.482893	633	2827	92.079621	642	2866	92.258918	652	2905	92.189246	662
2750	92.009016	623	2789	92.492451	633	2828	92.016735	643	2867	92.136137	652	2906	92.001998	662
2751	92.293216	623	2790	92.032012	633	2829	92.049631	643	2868	92.195791	653	2907	92.236448	662
2752	92.357298	624	2791	92.251083	633	2830	92.084799	643	2869	92.258791	653	2908	92.301782	663
2753	92.357553	624	2792	92.054127	634	2831	92.042144	643	2870	92.211571	653	2909	92.347248	663
2754	92.239435	624	2793	92.165019	634	2832	92.376562	644	2871	92.493463	653	2910	92.068117	663
2755	92.188237	624	2794	92.248273	634	2833	92.364922	644	2872	92.215374	654	2911	92.013426	663
2756	92.034401	625	2795	92.457296	634	2834	92.289515	644	2873	92.227123	654	2912	92.261173	664
2757	92.051742	625	2796	92.185021	635	2835	92.153115	644	2874	92.141593	654	2913	92.204734	664
2758	92.016961	625	2797	92.107905	635	2836	92.261025	645	2875	92.240683	654	2914	92.448367	664
2759	92.168797	625	2798	92.286793	635	2837	92.443792	645	2876	92.085956	655	2915	92.492002	664
2760	92.437144	626	2799	92.204318	635	2838	92.436556	645	2877	92.240112	655	2916	92.000627	665
2761	92.324563	626	2800	92.314955	636	2839	92.046589	645	2878	92.046905	655	2917	92.170163	665
2762	92.09618	626	2801	92.286685	636	2840	92.368682	646	2879	92.11025	655	2918	92.215563	665
2763	92.311432	626	2802	92.039591	636	2841	92.466817	646	2880	92.255229	656	2919	92.387267	665
2764	92.229225	627	2803	92.150607	636	2842	92.169594	646	2881	92.319598	656	2920	92.004174	666
2765	92.211303	627	2804	92.455176	637	2843	92.344677	646	2882	92.214732	656	2921	92.087852	666
2766	92.047826	627	2805	92.451851	637	2844	92.124869	647	2883	92.373323	656	2922	92.41555	666
2767	92.165265	627	2806	92.058019	637	2845	92.082104	647	2884	92.458222	657	2923	92.375335	666
2768	92.351573	628	2807	92.04537	637	2846	92.116368	647	2885	92.02837	657	2924	92.188101	667
2769	92.197557	628	2808	92.366078	638	2847	92.268914	647	2886	92.059981	657	2925	92.235304	667

CORTE 800mm (3)

N°	Velocidad (RPM)	Posición (mm)	N°	Velocidad (RPM)	Posición (mm)	N°	Velocidad (RPM)	Posición (mm)	N°	Velocidad (RPM)	Posición (mm)	N°	Velocidad (RPM)	Posición (mm)
2926	92.220931	0	2965	92.2728	677	3004	92.340328	687	3043	92.475785	696	3082	92.253424	706
2927	92.225336	667	2966	92.038395	677	3005	92.213336	687	3044	92.138093	697	3083	92.492917	706
2928	92.013265	668	2967	92.276196	677	3006	92.288636	687	3045	92.14978	697	3084	92.421466	707
2929	92.267677	668	2968	92.452214	678	3007	92.009367	687	3046	92.406009	697	3085	92.477806	707
2930	92.430832	668	2969	92.324442	678	3008	92.098349	688	3047	92.485836	697	3086	92.173646	707
2931	92.461751	668	2970	92.44583	678	3009	92.130855	688	3048	92.276317	698	3087	92.194544	707
2932	92.279629	669	2971	92.24513	678	3010	92.27997	688	3049	92.00071	698	3088	92.11503	708
2933	92.333846	669	2972	92.20939	679	3011	92.134313	688	3050	92.229968	698	3089	92.328534	708
2934	92.144971	669	2973	92.010786	679	3012	92.183147	689	3051	92.206863	698	3090	92.237258	708
2935	92.399611	669	2974	92.163292	679	3013	92.384835	689	3052	92.250314	699	3091	92.035755	708
2936	92.408935	670	2975	92.302159	679	3014	92.479172	689	3053	92.236403	699	3092	92.118542	709
2937	92.399389	670	2976	92.452504	680	3015	92.407043	689	3054	92.0508	699	3093	92.401654	709
2938	92.179627	670	2977	92.224271	680	3016	92.028919	690	3055	92.128928	699	3094	92.262919	709
2939	92.078932	670	2978	92.142375	680	3017	92.292941	690	3056	92.084891	700	3095	92.180234	709
2940	92.391913	671	2979	92.495849	680	3018	92.463858	690	3057	92.399599	700	3096	92.028478	710
2941	92.015277	671	2980	92.49461	681	3019	92.366356	690	3058	92.46064	700	3097	92.159888	710
2942	92.001951	671	2981	92.348726	681	3020	92.225635	691	3059	92.175348	700	3098	92.245889	710
2943	92.080555	671	2982	92.453826	681	3021	92.413856	691	3060	92.053872	701	3099	92.151713	710
2944	92.094676	672	2983	92.336983	681	3022	92.477977	691	3061	92.313136	701	3100	92.45718	711
2945	92.178942	672	2984	92.09805	682	3023	92.084758	691	3062	92.486763	701	3101	92.039316	711
2946	92.056475	672	2985	92.268738	682	3024	92.105002	692	3063	92.420074	701	3102	92.351496	711
2947	92.218117	672	2986	92.261804	682	3025	92.428735	692	3064	92.094754	702	3103	92.496989	711
2948	92.094448	673	2987	92.322059	682	3026	92.040707	692	3065	92.290401	702	3104	92.452763	712
2949	92.001241	673	2988	92.306486	683	3027	92.212313	692	3066	92.050301	702	3105	92.344118	712
2950	92.134818	673	2989	92.436433	683	3028	92.406817	693	3067	92.234818	702	3106	92.307822	712
2951	92.33434	673	2990	92.142743	683	3029	92.371746	693	3068	92.190142	703	3107	92.150554	712
2952	92.283045	674	2991	92.131291	683	3030	92.411047	693	3069	92.293462	703	3108	92.478079	713
2953	92.47533	674	2992	92.470568	684	3031	92.242589	693	3070	92.3115	703	3109	92.212514	713
2954	92.161283	674	2993	92.109393	684	3032	92.015635	694	3071	92.109515	703	3110	92.0388	713
2955	92.309466	674	2994	92.176607	684	3033	92.13487	694	3072	92.345762	704	3111	92.045784	713
2956	92.328565	675	2995	92.200293	684	3034	92.122776	694	3073	92.41393	704	3112	92.254786	714
2957	92.197032	675	2996	92.496964	685	3035	92.229081	694	3074	92.07284	704	3113	92.428624	714
2958	92.334755	675	2997	92.406618	685	3036	92.432218	695	3075	92.002781	704	3114	92.143863	714
2959	92.260534	675	2998	92.319931	685	3037	92.297734	695	3076	92.074535	705	3115	92.22168	714
2960	92.270091	676	2999	92.456814	685	3038	92.276269	695	3077	92.467211	705	3116	92.4206	715
2961	92.278116	676	3000	92.439751	686	3039	92.361108	695	3078	92.313363	705	3117	92.464484	715
2962	92.47677	676	3001	92.473586	686	3040	92.422377	696	3079	92.205727	705	3118	92.103706	715
2963	92.058612	676	3002	92.421238	686	3041	92.162371	696	3080	92.386117	706	3119	92.299696	715
2964	92.439089	677	3003	92.382896	686	3042	92.149978	696	3081	92.24466	706	3120	92.242726	716

Garbache F.

CORTE 800mm (3)

N°	Velocidad (RPM)	Posición (mm)	N°	Velocidad (RPM)	Posición (mm)	N°	Velocidad (RPM)	Posición (mm)	N°	Velocidad (RPM)	Posición (mm)	N°	Velocidad (RPM)	Posición (mm)
3121	92.179321	0	3160	92.219182	726	3199	92.439774	735	3238	92.333306	745	3277	92.003717	755
3122	92.003747	716	3161	92.340028	726	3200	92.211323	736	3239	92.22935	745	3278	92.354667	755
3123	92.002288	716	3162	92.151099	726	3201	92.171352	736	3240	92.301327	746	3279	92.16979	755
3124	92.449684	717	3163	92.456933	726	3202	92.186049	736	3241	92.483767	746	3280	92.301021	756
3125	92.128604	717	3164	92.279752	727	3203	92.163257	736	3242	92.058595	746	3281	92.404852	756
3126	92.236449	717	3165	92.402202	727	3204	92.344141	737	3243	92.101622	746	3282	92.291952	756
3127	92.027196	717	3166	92.244097	727	3205	92.457921	737	3244	92.10621	747	3283	92.244934	756
3128	92.230552	718	3167	92.113943	727	3206	92.097425	737	3245	92.055221	747	3284	92.158449	757
3129	92.395088	718	3168	92.188991	728	3207	92.253663	737	3246	92.24013	747	3285	92.260787	757
3130	92.351387	718	3169	92.27485	728	3208	92.473432	738	3247	92.222564	747	3286	92.341685	757
3131	92.294345	718	3170	92.346991	728	3209	92.007553	738	3248	92.008014	748	3287	92.476085	757
3132	92.094602	719	3171	92.395624	728	3210	92.429906	738	3249	92.471494	748	3288	92.465278	758
3133	92.185161	719	3172	92.187391	729	3211	92.164213	738	3250	92.023211	748	3289	92.04325	758
3134	92.383451	719	3173	92.225341	729	3212	92.192634	739	3251	92.132728	748	3290	92.053691	758
3135	92.303895	719	3174	92.195858	729	3213	92.389383	739	3252	92.308603	749	3291	92.338525	758
3136	92.163046	720	3175	92.497487	729	3214	92.435733	739	3253	92.212576	749	3292	92.247045	759
3137	92.414234	720	3176	92.025584	730	3215	92.454667	739	3254	92.23984	749	3293	92.35058	759
3138	92.496732	720	3177	92.484986	730	3216	92.053515	740	3255	92.448679	749	3294	92.409254	759
3139	92.413731	720	3178	92.443627	730	3217	92.272979	740	3256	92.027728	750	3295	92.16951	759
3140	92.347809	721	3179	92.167209	730	3218	92.207647	740	3257	92.155723	750	3296	92.296393	760
3141	92.482889	721	3180	92.213358	731	3219	92.422382	740	3258	92.476032	750	3297	92.397865	760
3142	92.470961	721	3181	92.198177	731	3220	92.014091	741	3259	92.204599	750	3298	92.446982	760
3143	92.145016	721	3182	92.122263	731	3221	92.418838	741	3260	92.201573	751	3299	92.343036	760
3144	92.154497	722	3183	92.128439	731	3222	92.058336	741	3261	92.276083	751	3300	92.249968	761
3145	92.486897	722	3184	92.29731	732	3223	92.307059	741	3262	92.131058	751	3301	92.048812	761
3146	92.160064	722	3185	92.337649	732	3224	92.174538	742	3263	92.240826	751	3302	92.384039	761
3147	92.247932	722	3186	92.356061	732	3225	92.001185	742	3264	92.165643	752	3303	92.251023	761
3148	92.025795	723	3187	92.19922	732	3226	92.165166	742	3265	92.200749	752	3304	92.368543	762
3149	92.151228	723	3188	92.059437	733	3227	92.48952	742	3266	92.142004	752	3305	92.050779	762
3150	92.472013	723	3189	92.28417	733	3228	92.438944	743	3267	92.229655	752	3306	92.344529	762
3151	92.121808	723	3190	92.332542	733	3229	92.205886	743	3268	92.145778	753	3307	92.130417	762
3152	92.480224	724	3191	92.192225	733	3230	92.032553	743	3269	92.290028	753	3308	92.427688	763
3153	92.229265	724	3192	92.293372	734	3231	92.022583	743	3270	92.301733	753	3309	92.102851	763
3154	92.304274	724	3193	92.04011	734	3232	92.127206	744	3271	92.293351	753	3310	92.135556	763
3155	92.274319	724	3194	92.040674	734	3233	92.257865	744	3272	92.256178	754	3311	92.39051	763
3156	92.137151	725	3195	92.001125	734	3234	92.199278	744	3273	92.483326	754	3312	92.327916	764
3157	92.062334	725	3196	92.187482	735	3235	92.079662	744	3274	92.463734	754	3313	92.471239	764
3158	92.254651	725	3197	92.38262	735	3236	92.106643	745	3275	92.346517	754	3314	92.491296	764
3159	92.014487	725	3198	92.463165	735	3237	92.207314	745	3276	92.149698	755	3315	92.378651	764

Garbache F.

CORTE 800mm (3)

N°	Velocidad (RPM)	Posición (mm)	N°	Velocidad (RPM)	Posición (mm)	N°	Velocidad (RPM)	Posición (mm)	N°	Velocidad (RPM)	Posición (mm)	N°	Velocidad (RPM)	Posición (mm)
3316	92.481429	0	3355	92.456351	774	3394	92.090275	784	3433	92.050347	794	3472	0	800
3317	92.468536	765	3356	92.322538	775	3395	92.248457	784	3434	92.320045	794	3473	0	800
3318	92.498732	765	3357	92.174361	775	3396	92.004014	785	3435	92.1751	794	3474	0	800
3319	92.122209	765	3358	92.028905	775	3397	92.232833	785	3436	92.300503	795	3475	0	800
3320	92.061227	766	3359	92.15602	775	3398	92.098524	785	3437	92.114185	795	3476	0	800
3321	92.183124	766	3360	92.389905	776	3399	92.018432	785	3438	92.040427	795	3477	0	800
3322	92.132498	766	3361	92.075871	776	3400	92.181653	786	3439	92.343666	795	3478	0	800
3323	92.05434	766	3362	92.413369	776	3401	92.18952	786	3440	92.251754	796	3479	0	800
3324	92.284796	767	3363	92.03678	776	3402	92.038416	786	3441	92.16629	796	3480	0	800
3325	92.489516	767	3364	92.254003	777	3403	92.135451	786	3442	92.276345	796	3481	0	800
3326	92.266994	767	3365	92.362148	777	3404	92.487471	787	3443	92.09748	796	3482	0	800
3327	92.408856	767	3366	92.086671	777	3405	92.298292	787	3444	92.048516	797	3483	0	800
3328	92.1717	768	3367	92.287959	777	3406	92.005551	787	3445	92.469455	797	3484	0	800
3329	92.466724	768	3368	92.098847	778	3407	92.106491	787	3446	92.380868	797	3485	0	800
3330	92.074301	768	3369	92.29845	778	3408	92.057073	788	3447	88.766996	797	3486	0	800
3331	92.440115	768	3370	92.387351	778	3409	92.200588	788	3448	84.219834	798	3487	0	800
3332	92.150461	769	3371	92.436295	778	3410	92.071478	788	3449	79.619758	798	3488	0	800
3333	92.338618	769	3372	92.175664	779	3411	92.298967	788	3450	76.423238	798	3489	0	800
3334	92.192693	769	3373	92.219519	779	3412	92.438914	789	3451	72.241577	798	3490	0	800
3335	92.25857	769	3374	92.263619	779	3413	92.013839	789	3452	67.83822	798	3491	0	800
3336	92.008871	770	3375	92.245289	779	3414	92.301781	789	3453	66.439293	799	3492	0	800
3337	92.146727	770	3376	92.193606	780	3415	92.183043	789	3454	60.802271	799	3493	0	800
3338	92.464638	770	3377	92.209915	780	3416	92.105809	790	3455	60.260694	799	3494	0	800
3339	92.365082	770	3378	92.316157	780	3417	92.285002	790	3456	59.22416	799	3495	0	800
3340	92.212932	771	3379	92.372288	780	3418	92.332919	790	3457	53.824264	799	3496	0	800
3341	92.321938	771	3380	92.449528	781	3419	92.234579	790	3458	49.375719	799	3497	0	800
3342	92.283017	771	3381	92.234574	781	3420	92.362317	791	3459	48.187777	799	3498	0	800
3343	92.161189	771	3382	92.158739	781	3421	92.213053	791	3460	38.417125	800	3499	0	800
3344	92.250498	772	3383	92.425378	781	3422	92.32802	791	3461	24.66915	800	3500	0	800
3345	92.120611	772	3384	92.303503	782	3423	92.461686	791	3462	5.419909	800	3501	0	800
3346	92.34656	772	3385	92.178357	782	3424	92.216115	792	3463	0	800	3502	0	800
3347	92.046823	772	3386	92.004508	782	3425	92.153035	792	3464	0	800	3503	0	800
3348	92.095276	773	3387	92.497236	782	3426	92.437702	792	3465	0	800	3504	0	800
3349	92.182715	773	3388	92.229705	783	3427	92.204372	792	3466	0	800	3505	0	800
3350	92.061125	773	3389	92.27733	783	3428	92.214975	793	3467	0	800	3506	0	800
3351	92.474327	773	3390	92.421636	783	3429	92.044035	793	3468	0	800	3507	0	800
3352	92.435447	774	3391	92.080394	783	3430	92.039062	793	3469	0	800	3508	0	800
3353	92.445915	774	3392	92.089252	784	3431	92.479782	793	3470	0	800	3509	0	800
3354	92.142357	774	3393	92.315298	784	3432	92.344491	794	3471	0	800	3510	0	800

Garbache F.

CORTE 800mm (4)

N°	Velocidad (RPM)	Posición (mm)	N°	Velocidad (RPM)	Posición (mm)	N°	Velocidad (RPM)	Posición (mm)	N°	Velocidad (RPM)	Posición (mm)	N°	Velocidad (RPM)	Posición (mm)
1	0	0	40	43.018729	0	79	70.732802	1	118	93.499589	5	157	92.929493	13
2	2.05339	0	41	43.248124	0	80	70.906603	1	119	93.689006	5	158	92.92252	13
3	3.499572	0	42	44.184805	0	81	71.674895	1	120	93.757405	5	159	92.911185	13
4	6.000078	0	43	44.208252	0	82	72.340597	1	121	94.184013	5	160	92.882726	13
5	6.201426	0	44	45.727092	0	83	72.740341	1	122	94.445936	5	161	92.720296	13
6	9.282026	0	45	45.891606	0	84	73.687949	1	123	94.370062	6	162	92.692393	14
7	10.384384	0	46	46.657963	0	85	74.002201	1	124	94.365723	6	163	92.681316	14
8	10.454622	0	47	46.745542	0	86	74.378609	1	125	94.304049	6	164	92.676862	14
9	10.54675	0	48	47.298888	0	87	74.419082	1	126	94.242996	6	165	92.666551	14
10	10.779076	0	49	47.458852	0	88	75.08538	1	127	94.14709	7	166	92.619998	14
11	13.918548	0	50	47.604327	0	89	75.272557	1	128	94.120928	7	167	92.599128	14
12	14.711851	0	51	48.379044	0	90	75.586402	1	129	94.080255	7	168	92.475554	14
13	15.354011	0	52	50.490795	0	91	76.351289	1	130	94.069145	7	169	92.459426	15
14	15.606426	0	53	53.811238	0	92	76.677506	1	131	94.066199	8	170	92.451124	15
15	16.273444	0	54	53.858245	0	93	77.385023	1	132	94.030459	8	171	92.434948	15
16	17.043802	0	55	53.967527	0	94	78.036989	1	133	94.002599	8	172	92.396333	15
17	17.40763	0	56	54.191319	0	95	78.377231	2	134	93.993706	8	173	92.378179	16
18	17.716349	0	57	54.505658	0	96	79.117157	2	135	93.929844	9	174	92.37787	16
19	18.850626	0	58	54.886757	0	97	79.559949	2	136	93.782978	9	175	92.360658	16
20	18.851047	0	59	55.055493	0	98	79.783749	2	137	93.691877	9	176	92.352853	16
21	22.092081	0	60	55.316586	0	99	80.120865	2	138	93.655166	9	177	92.34496	17
22	22.224768	0	61	57.568189	0	100	80.178823	2	139	93.619807	10	178	92.238997	17
23	24.723792	0	62	57.62608	0	101	80.347813	2	140	93.566399	10	179	92.049639	17
24	24.850953	0	63	58.333418	0	102	81.167158	2	141	93.501277	10	180	92.04499	17
25	25.354596	0	64	59.061824	0	103	83.307369	2	142	93.490019	10	181	92.024828	18
26	25.919473	0	65	59.39751	0	104	84.792216	2	143	93.441205	11	182	91.948099	18
27	27.95735	0	66	60.418837	0	105	84.830793	2	144	93.436241	11	183	91.820836	18
28	31.096232	0	67	61.586225	0	106	85.217203	2	145	93.367309	11	184	92.119102	18
29	31.545069	0	68	61.698222	0	107	85.678564	3	146	93.365982	11	185	92.001275	19
30	32.542009	0	69	62.149812	0	108	87.212944	3	147	93.350099	11	186	92.066726	19
31	33.070586	0	70	64.00147	0	109	88.00432	3	148	93.280207	11	187	92.074673	19
32	33.72859	0	71	64.236663	1	110	88.608776	3	149	93.171009	11	188	92.046486	19
33	37.095628	0	72	64.270727	1	111	90.280095	4	150	93.135498	11	189	92.127463	20
34	37.647492	0	73	64.402642	1	112	90.583153	4	151	93.121501	12	190	92.184924	20
35	38.759438	0	74	64.553339	1	113	90.594217	4	152	93.112642	12	191	92.071517	20
36	38.94562	0	75	65.2674	1	114	90.756195	4	153	93.09646	12	192	91.829577	20
37	39.284548	0	76	69.403289	1	115	90.994989	5	154	93.030106	12	193	91.986639	21
38	42.249764	0	77	69.846943	1	116	91.446642	5	155	93.026747	13	194	92.043109	21
39	43.015633	0	78	70.224769	1	117	92.556978	5	156	92.96894	13	195	92.092796	21

Garbache F.

CORTE 800mm (4)

N°	Velocidad (RPM)	Posición (mm)	N°	Velocidad (RPM)	Posición (mm)	N°	Velocidad (RPM)	Posición (mm)	N°	Velocidad (RPM)	Posición (mm)	N°	Velocidad (RPM)	Posición (mm)
196	91.913484	0	235	92.151533	24	274	91.804565	27	313	91.834122	34	352	91.903254	42
197	91.845987	21	236	92.153836	24	275	91.838025	27	314	91.965948	34	353	92.155982	42
198	92.033976	21	237	91.938471	25	276	91.980755	27	315	92.149926	35	354	92.00469	42
199	91.939246	21	238	92.131827	25	277	92.09172	27	316	92.128756	35	355	91.92599	43
200	91.883489	21	239	91.933503	25	278	91.866021	27	317	92.020389	35	356	91.963826	43
201	91.964212	22	240	92.043796	25	279	92.053766	27	318	92.099601	35	357	92.13126	43
202	91.84168	22	241	92.146301	25	280	91.809461	27	319	92.089785	36	358	92.093933	43
203	91.980781	22	242	91.935033	25	281	91.817462	27	320	92.090523	36	359	92.045306	44
204	92.122525	22	243	92.152636	25	282	91.880027	27	321	91.938685	36	360	92.198363	44
205	91.839187	22	244	91.924283	25	283	92.029713	28	322	91.980478	36	361	91.820189	44
206	91.851111	22	245	91.806623	26	284	91.833026	28	323	92.151093	37	362	92.039234	44
207	92.107646	22	246	92.13362	26	285	92.127038	28	324	91.917979	37	363	92.125762	45
208	92.098314	22	247	91.830668	26	286	91.985557	28	325	91.95185	37	364	92.106978	45
209	92.112794	22	248	92.194122	26	287	92.07145	29	326	92.153676	37	365	92.046946	45
210	91.920171	22	249	92.101574	26	288	92.168019	29	327	92.133647	37	366	92.081819	45
211	92.083058	22	250	92.058336	26	289	92.150703	29	328	92.142424	37	367	91.995661	45
212	92.025227	22	251	91.917243	26	290	92.066885	29	329	91.89781	37	368	92.125922	45
213	91.992671	23	252	91.866225	26	291	92.006433	30	330	92.130141	37	369	91.892771	45
214	91.848913	23	253	92.006968	26	292	92.048958	30	331	92.189625	38	370	91.949031	45
215	92.041081	23	254	91.988105	26	293	91.876477	30	332	91.911411	38	371	91.946784	46
216	91.903691	23	255	92.107951	26	294	92.184991	30	333	91.996405	38	372	91.938991	46
217	92.024139	23	256	91.905232	26	295	91.819752	31	334	91.835675	38	373	91.969041	46
218	91.905119	23	257	92.07917	26	296	92.089638	31	335	92.193836	39	374	91.969809	46
219	92.081426	23	258	92.137348	26	297	91.925511	31	336	91.829508	39	375	92.142631	47
220	92.057412	23	259	92.059091	26	298	92.154055	31	337	91.881514	39	376	92.024239	47
221	91.927807	23	260	92.016917	26	299	92.011358	32	338	91.852	39	377	91.897825	47
222	92.024504	23	261	91.881123	26	300	91.873746	32	339	91.809322	40	378	92.011051	47
223	92.18811	23	262	91.837769	26	301	91.837536	32	340	92.096454	40	379	91.949999	48
224	92.040548	23	263	92.041425	26	302	91.813496	32	341	92.113532	40	380	91.838453	48
225	92.042351	24	264	92.086189	26	303	91.999869	32	342	92.039583	40	381	92.118367	48
226	91.890978	24	265	91.822071	27	304	92.014873	32	343	92.128719	40	382	92.074124	48
227	92.063279	24	266	91.854267	27	305	92.03975	32	344	92.163902	40	383	92.140375	48
228	92.012502	24	267	92.114903	27	306	92.093294	32	345	91.969171	40	384	91.983374	48
229	91.804135	24	268	91.814615	27	307	92.085376	33	346	91.943637	40	385	91.817882	48
230	91.968218	24	269	91.99411	27	308	92.061587	33	347	91.932106	41	386	91.988405	48
231	91.915143	24	270	91.908795	27	309	92.002522	33	348	91.919066	41	387	92.101227	49
232	91.888362	24	271	92.121693	27	310	92.045957	33	349	91.974498	41	388	91.995864	49
233	91.897752	24	272	91.878767	27	311	92.194952	34	350	92.052031	41	389	91.939396	49
234	92.02286	24	273	92.178216	27	312	92.002752	34	351	92.059823	42	390	91.964221	49

Garbache F.

CORTE 800mm (4)

N°	Velocidad (RPM)	Posición (mm)	N°	Velocidad (RPM)	Posición (mm)	N°	Velocidad (RPM)	Posición (mm)	N°	Velocidad (RPM)	Posición (mm)	N°	Velocidad (RPM)	Posición (mm)
391	91.937924	0	430	92.184754	57	469	92.117526	65	508	91.885462	73	547	91.931258	81
392	92.144667	50	431	91.883285	58	470	91.974047	65	509	92.106301	73	548	91.925752	81
393	91.921036	50	432	91.916818	58	471	92.194848	66	510	91.884405	73	549	92.170899	81
394	91.879886	50	433	91.871577	58	472	91.925024	66	511	91.929292	74	550	91.90176	81
395	92.037775	51	434	92.119207	58	473	91.966718	66	512	91.896192	74	551	91.989885	82
396	91.857098	51	435	92.113769	59	474	92.035677	66	513	92.006564	74	552	91.97456	82
397	92.104182	51	436	91.993558	59	475	91.966497	67	514	92.090255	74	553	91.924093	82
398	92.068705	51	437	91.88983	59	476	92.018216	67	515	92.140709	74	554	92.026044	82
399	91.971094	52	438	91.91266	59	477	92.049784	67	516	91.812225	74	555	92.003715	82
400	91.877023	52	439	92.035906	60	478	92.138246	67	517	92.104202	74	556	91.989189	82
401	91.848493	52	440	91.954801	60	479	91.869431	67	518	92.09117	74	557	91.962785	82
402	91.802936	52	441	91.934124	60	480	92.040688	67	519	92.026649	75	558	91.841465	82
403	91.972093	52	442	91.826773	60	481	92.007257	67	520	91.927356	75	559	92.085259	83
404	91.873742	52	443	92.046442	60	482	91.992549	67	521	91.852918	75	560	92.064159	83
405	92.191595	52	444	92.109569	60	483	91.845418	68	522	91.873578	75	561	92.055747	83
406	92.162223	52	445	92.120415	60	484	92.158471	68	523	91.817752	76	562	92.079239	83
407	92.116701	53	446	91.91535	60	485	92.026088	68	524	92.153914	76	563	91.905504	84
408	91.861622	53	447	92.18856	61	486	92.071223	68	525	91.901763	76	564	92.116516	84
409	92.09658	53	448	91.817902	61	487	91.937257	69	526	92.193154	76	565	91.883752	84
410	91.846484	53	449	92.002714	61	488	92.065695	69	527	92.008202	77	566	91.889336	84
411	92.170486	54	450	92.060011	61	489	92.005496	69	528	91.987481	77	567	91.861363	85
412	91.814402	54	451	91.863788	62	490	91.890645	69	529	91.824002	77	568	92.048494	85
413	91.868133	54	452	92.118255	62	491	91.845456	70	530	92.190948	77	569	91.981345	85
414	91.927101	54	453	92.018799	62	492	91.903796	70	531	91.92209	78	570	92.114555	85
415	91.941485	55	454	92.029426	62	493	91.862921	70	532	92.082874	78	571	91.902114	85
416	91.967204	55	455	91.879963	63	494	91.875073	70	533	92.110403	78	572	91.975648	85
417	91.999813	55	456	91.826087	63	495	92.059221	70	534	92.186422	78	573	92.132408	85
418	91.897629	55	457	91.923894	63	496	91.877335	70	535	91.868089	78	574	91.970286	85
419	91.959277	56	458	91.963273	63	497	92.055229	70	536	91.938345	78	575	92.138914	86
420	92.057917	56	459	92.168523	63	498	92.159763	70	537	91.932179	78	576	91.915873	86
421	92.068041	56	460	91.851161	63	499	91.802312	71	538	91.83558	78	577	91.886325	86
422	92.039847	56	461	92.159569	63	500	91.851467	71	539	92.193668	79	578	92.186039	86
423	92.156237	56	462	92.144704	63	501	92.007459	71	540	91.910637	79	579	92.196357	87
424	91.957223	56	463	91.80804	64	502	91.971883	71	541	91.849097	79	580	92.033028	87
425	91.941215	56	464	91.863524	64	503	92.067883	72	542	92.15618	79	581	91.904406	87
426	92.158112	56	465	91.967566	64	504	91.909651	72	543	91.982623	80	582	92.091845	87
427	92.159746	57	466	92.043294	64	505	92.006529	72	544	92.13571	80	583	91.865658	88
428	91.814924	57	467	92.065928	65	506	92.09084	72	545	91.811169	80	584	92.083279	88
429	91.940435	57	468	92.073901	65	507	91.839546	73	546	91.854731	80	585	91.817709	88

G. Zerbache F.

CORTE 800mm (4)

N°	Velocidad (RPM)	Posición (mm)	N°	Velocidad (RPM)	Posición (mm)	N°	Velocidad (RPM)	Posición (mm)	N°	Velocidad (RPM)	Posición (mm)	N°	Velocidad (RPM)	Posición (mm)
586	92.18327	0	625	92.130894	96	664	91.925673	105	703	91.986197	114	742	92.100589	124
587	91.997254	89	626	92.052976	96	665	91.993247	105	704	91.930135	115	743	92.188404	124
588	92.064709	89	627	92.086869	96	666	91.87552	105	705	91.808757	115	744	92.014812	125
589	91.84986	89	628	91.98454	96	667	91.907812	105	706	92.166091	115	745	92.150542	125
590	91.902232	89	629	92.076465	97	668	92.119644	106	707	92.042559	115	746	91.890649	125
591	91.947177	90	630	92.026313	97	669	91.940085	106	708	92.00438	116	747	92.095772	125
592	91.989405	90	631	91.889382	97	670	91.803544	106	709	92.133645	116	748	92.06448	126
593	92.032167	90	632	91.881103	97	671	92.166584	106	710	92.194002	116	749	91.891782	126
594	92.173673	90	633	92.069858	98	672	92.08971	107	711	92.002295	116	750	92.061593	126
595	92.073356	90	634	91.995243	98	673	91.944292	107	712	91.922335	117	751	92.052485	126
596	91.800514	90	635	92.09905	98	674	92.047208	107	713	92.114985	117	752	91.824457	127
597	92.002722	90	636	91.986126	98	675	92.114731	107	714	91.815166	117	753	92.165646	127
598	91.966302	90	637	92.152576	98	676	91.972707	108	715	91.801368	117	754	91.849083	127
599	91.989312	91	638	91.99267	98	677	92.149051	108	716	92.195871	118	755	92.024222	127
600	92.057629	91	639	92.037271	98	678	91.820302	108	717	92.153287	118	756	91.852222	128
601	92.057592	91	640	91.832702	99	679	92.077208	108	718	91.90047	118	757	92.019414	128
602	92.015226	91	641	91.880769	99	680	92.083763	109	719	91.881169	118	758	91.883919	128
603	91.902895	92	642	92.039834	99	681	92.048068	109	720	92.112353	119	759	91.838031	128
604	92.113726	92	643	91.909977	99	682	91.972732	109	721	91.942353	119	760	91.962905	129
605	92.050853	92	644	91.998981	100	683	91.964089	109	722	91.987234	119	761	92.008348	129
606	91.896937	92	645	92.02545	100	684	91.801854	110	723	92.097437	119	762	91.833347	129
607	92.159736	92	646	92.103713	100	685	91.980713	110	724	92.180943	120	763	92.063506	129
608	91.916688	92	647	91.906319	100	686	92.187326	110	725	91.948116	120	764	91.965434	130
609	92.005139	92	648	91.930548	101	687	92.18616	110	726	91.861558	120	765	91.85269	130
610	92.03518	93	649	91.850625	101	688	92.123348	111	727	92.007713	120	766	92.002919	130
611	91.913366	93	650	91.876031	101	689	92.066948	111	728	92.11873	121	767	92.144371	130
612	91.86586	93	651	91.827808	101	690	92.157533	111	729	92.067362	121	768	91.941541	131
613	92.019706	93	652	92.15833	102	691	92.179972	111	730	91.927515	121	769	91.923675	131
614	91.828512	94	653	91.907684	102	692	92.041459	112	731	92.191778	121	770	92.067098	131
615	92.069165	94	654	91.905847	102	693	91.883131	112	732	92.037561	122	771	91.944167	131
616	91.96956	94	655	92.108268	102	694	92.167983	112	733	91.867114	122	772	92.123597	132
617	91.912317	94	656	91.994686	103	695	91.809756	112	734	92.111264	122	773	92.041713	132
618	91.893463	95	657	92.077716	103	696	91.842629	113	735	91.961584	122	774	91.912792	132
619	91.812684	95	658	92.057692	103	697	92.147368	113	736	91.812222	123	775	92.104545	132
620	92.134885	95	659	91.87207	103	698	91.878201	113	737	91.973196	123	776	91.916541	133
621	91.997412	95	660	92.095855	104	699	91.893119	113	738	92.058628	123	777	91.83775	133
622	91.868288	95	661	92.095944	104	700	91.954382	114	739	92.161773	123	778	92.150862	133
623	92.12973	95	662	92.040788	104	701	92.174426	114	740	91.89763	124	779	92.133274	133
624	91.861904	95	663	91.860203	104	702	92.130586	114	741	91.827016	124	780	92.177353	134

Garbache F.

CORTE 800mm (4)

N°	Velocidad (RPM)	Posición (mm)	N°	Velocidad (RPM)	Posición (mm)	N°	Velocidad (RPM)	Posición (mm)	N°	Velocidad (RPM)	Posición (mm)	N°	Velocidad (RPM)	Posición (mm)
781	91.994972	0	820	92.084222	144	859	91.838137	153	898	91.918509	163	937	91.989637	173
782	91.924713	134	821	92.184993	144	860	92.174564	154	899	91.838691	163	938	91.923217	173
783	92.170861	134	822	92.177562	144	861	92.121623	154	900	92.104782	164	939	91.988141	173
784	92.143219	135	823	91.804868	144	862	91.838177	154	901	91.970241	164	940	91.99317	174
785	92.124509	135	824	91.948313	145	863	92.068737	154	902	92.052571	164	941	91.85767	174
786	92.060346	135	825	91.848277	145	864	91.902055	155	903	92.086514	164	942	92.061428	174
787	92.072529	135	826	91.822039	145	865	92.066791	155	904	91.87602	165	943	91.812769	174
788	92.038085	136	827	91.847222	145	866	91.892961	155	905	91.846557	165	944	92.047987	175
789	91.838655	136	828	91.874796	146	867	92.042332	155	906	91.965052	165	945	92.038602	175
790	91.924093	136	829	92.008303	146	868	91.964531	156	907	91.914655	165	946	91.884421	175
791	91.882889	136	830	91.919427	146	869	91.938464	156	908	91.843625	166	947	92.011571	175
792	92.137607	137	831	91.995503	146	870	91.85268	156	909	91.810546	166	948	91.868563	176
793	91.903335	137	832	91.952144	147	871	91.943039	156	910	92.186344	166	949	92.024454	176
794	91.91075	137	833	92.032993	147	872	91.968219	157	911	92.199625	166	950	91.88587	176
795	92.07814	137	834	92.031141	147	873	91.912051	157	912	92.178269	167	951	91.820475	176
796	92.125306	138	835	91.842326	147	874	91.826514	157	913	91.875671	167	952	91.995471	177
797	92.015843	138	836	92.196628	148	875	92.153639	157	914	92.194202	167	953	91.913506	177
798	91.988787	138	837	91.994227	148	876	92.138002	158	915	92.003471	167	954	91.972485	177
799	91.823895	138	838	91.87165	148	877	91.826146	158	916	92.090199	168	955	91.829519	177
800	92.11467	139	839	91.977296	148	878	92.021094	158	917	91.994494	168	956	91.823269	178
801	91.841816	139	840	91.949947	149	879	91.832436	158	918	91.885039	168	957	92.187303	178
802	92.093544	139	841	91.993213	149	880	92.002653	159	919	91.957707	168	958	91.971407	178
803	91.846422	139	842	92.165808	149	881	91.954032	159	920	92.012772	169	959	91.954321	178
804	91.921894	140	843	92.039043	149	882	91.986641	159	921	91.87855	169	960	91.896759	179
805	92.179083	140	844	91.892872	150	883	92.043487	159	922	91.846424	169	961	92.015144	179
806	92.135741	140	845	92.13318	150	884	92.026135	160	923	92.13244	169	962	91.846281	179
807	91.822268	140	846	92.16455	150	885	92.000699	160	924	91.863482	170	963	91.955127	179
808	91.974672	141	847	91.823098	150	886	92.086725	160	925	92.110476	170	964	92.099182	180
809	91.999247	141	848	91.86216	151	887	92.064117	160	926	92.194743	170	965	91.889507	180
810	92.186557	141	849	92.029354	151	888	91.872178	161	927	92.158683	170	966	91.87194	180
811	91.818778	141	850	92.121248	151	889	92.042639	161	928	91.94289	171	967	92.100912	180
812	91.967693	142	851	92.100265	151	890	92.1344	161	929	91.964593	171	968	91.946096	181
813	92.016165	142	852	92.132084	152	891	92.117682	161	930	91.818764	171	969	92.178638	181
814	91.841877	142	853	91.807038	152	892	91.907352	162	931	92.140827	171	970	91.949216	181
815	92.101698	142	854	91.905677	152	893	92.081466	162	932	91.980888	172	971	92.166107	181
816	92.015343	143	855	92.030006	152	894	91.938776	162	933	92.010668	172	972	92.064571	182
817	92.05487	143	856	92.021774	153	895	91.965896	162	934	92.14257	172	973	92.044532	182
818	92.082145	143	857	91.924332	153	896	92.147238	163	935	92.119409	172	974	91.832855	182
819	91.931632	143	858	91.959185	153	897	92.060776	163	936	92.051356	173	975	92.028772	182

Garbache F.

CORTE 800mm (4)

N°	Velocidad (RPM)	Posición (mm)	N°	Velocidad (RPM)	Posición (mm)	N°	Velocidad (RPM)	Posición (mm)	N°	Velocidad (RPM)	Posición (mm)	N°	Velocidad (RPM)	Posición (mm)
976	92.046226	0	1015	92.102121	192	1054	92.065258	202	1093	91.997658	212	1132	91.936764	222
977	91.821264	183	1016	92.070906	193	1055	92.066936	202	1094	92.006211	212	1133	92.028667	222
978	92.100879	183	1017	91.927234	193	1056	92.135974	203	1095	91.869819	212	1134	92.13321	222
979	92.106179	183	1018	92.066763	193	1057	92.125999	203	1096	91.839327	213	1135	91.883098	222
980	91.936988	184	1019	91.999496	193	1058	91.997146	203	1097	92.072976	213	1136	91.951936	223
981	92.020857	184	1020	91.816948	194	1059	91.921369	203	1098	91.863858	213	1137	91.971585	223
982	92.08012	184	1021	92.100991	194	1060	91.801914	204	1099	91.853952	213	1138	91.839396	223
983	92.067325	184	1022	92.141395	194	1061	92.082701	204	1100	92.086127	214	1139	92.08969	223
984	91.863738	185	1023	92.110819	194	1062	92.021564	204	1101	92.104037	214	1140	91.972583	224
985	92.056902	185	1024	91.914504	195	1063	91.914661	204	1102	92.023265	214	1141	92.012631	224
986	91.938973	185	1025	91.975845	195	1064	91.898866	205	1103	92.157753	214	1142	91.898079	224
987	91.986401	185	1026	91.907342	195	1065	91.868985	205	1104	92.080427	215	1143	92.124264	224
988	92.143841	186	1027	91.843082	195	1066	92.193065	205	1105	91.952139	215	1144	92.055569	225
989	91.856347	186	1028	92.078595	196	1067	92.058498	205	1106	91.821174	215	1145	92.110007	225
990	91.82703	186	1029	92.162977	196	1068	92.111337	206	1107	92.087405	215	1146	92.049985	225
991	91.958558	186	1030	92.079282	196	1069	92.016969	206	1108	91.907271	216	1147	92.065134	225
992	91.972391	187	1031	91.824072	196	1070	91.822619	206	1109	91.91199	216	1148	92.121952	226
993	91.862022	187	1032	91.882351	197	1071	92.003558	206	1110	92.059403	216	1149	92.008946	226
994	91.968935	187	1033	91.968277	197	1072	92.101047	207	1111	92.117192	216	1150	91.872863	226
995	92.087762	187	1034	92.153331	197	1073	91.918653	207	1112	91.961379	217	1151	92.129278	226
996	91.917951	188	1035	92.190903	197	1074	92.185855	207	1113	92.080455	217	1152	91.803046	227
997	92.065316	188	1036	92.170843	198	1075	91.800665	207	1114	92.078803	217	1153	91.895438	227
998	91.912236	188	1037	91.833728	198	1076	92.007264	208	1115	91.957268	217	1154	92.020406	227
999	92.061413	188	1038	92.067966	198	1077	92.063195	208	1116	92.025357	218	1155	91.909902	227
1000	92.041917	189	1039	91.92882	198	1078	92.043958	208	1117	91.961418	218	1156	92.075778	228
1001	91.815058	189	1040	92.021617	199	1079	91.828571	208	1118	92.138346	218	1157	91.904879	228
1002	92.108373	189	1041	91.95069	199	1080	92.17497	209	1119	91.814659	218	1158	91.863372	228
1003	91.963436	189	1042	91.854318	199	1081	91.88777	209	1120	92.125697	219	1159	92.017494	228
1004	92.175728	190	1043	92.089134	199	1082	91.898206	209	1121	92.087401	219	1160	91.837334	229
1005	91.86518	190	1044	92.156449	200	1083	92.161932	209	1122	91.975498	219	1161	92.093678	229
1006	92.044439	190	1045	92.01736	200	1084	91.881019	210	1123	92.052525	219	1162	91.915764	229
1007	91.949247	190	1046	91.81646	200	1085	92.191814	210	1124	91.805121	220	1163	92.189765	229
1008	92.172117	191	1047	92.187431	200	1086	92.105275	210	1125	92.105512	220	1164	92.081036	230
1009	92.152003	191	1048	92.067335	201	1087	91.925498	210	1126	92.152815	220	1165	92.072328	230
1010	92.13133	191	1049	92.034786	201	1088	91.800446	211	1127	91.968327	220	1166	92.19114	230
1011	92.150861	191	1050	91.959833	201	1089	91.85218	211	1128	92.047409	221	1167	91.878942	230
1012	92.117812	192	1051	91.983283	201	1090	92.121191	211	1129	91.91957	221	1168	91.819052	231
1013	92.156132	192	1052	91.898068	202	1091	92.103256	211	1130	91.875164	221	1169	91.94836	231
1014	91.889743	192	1053	91.905407	202	1092	91.853412	212	1131	91.956047	221	1170	91.995411	231

Garbache F.

CORTE 800mm (4)

N°	Velocidad (RPM)	Posición (mm)	N°	Velocidad (RPM)	Posición (mm)	N°	Velocidad (RPM)	Posición (mm)	N°	Velocidad (RPM)	Posición (mm)	N°	Velocidad (RPM)	Posición (mm)
1171	92.178195	0	1210	91.864927	241	1249	92.069564	251	1288	91.815573	261	1327	92.161675	270
1172	91.894065	232	1211	92.192181	241	1250	91.968512	251	1289	91.954398	261	1328	92.180995	271
1173	91.855979	232	1212	92.052534	242	1251	92.158253	251	1290	91.898649	261	1329	91.83805	271
1174	92.107677	232	1213	92.159139	242	1252	91.877171	252	1291	91.8479	261	1330	92.181493	271
1175	92.016085	232	1214	92.076798	242	1253	92.141573	252	1292	92.03559	262	1331	92.164666	271
1176	91.953378	233	1215	91.915776	242	1254	91.971544	252	1293	91.965848	262	1332	92.090237	272
1177	92.050704	233	1216	92.12013	243	1255	91.968854	252	1294	92.076063	262	1333	92.187007	272
1178	91.939681	233	1217	92.152995	243	1256	91.973212	253	1295	91.902852	262	1334	91.879795	272
1179	91.866108	233	1218	91.982889	243	1257	92.167364	253	1296	92.117671	263	1335	92.091934	272
1180	92.183441	234	1219	91.905794	243	1258	91.855992	253	1297	92.153363	263	1336	91.840284	273
1181	92.053259	234	1220	92.097432	244	1259	92.140316	253	1298	92.142214	263	1337	92.063894	273
1182	92.130389	234	1221	91.879709	244	1260	91.886652	254	1299	91.82422	263	1338	92.10198	273
1183	92.151223	234	1222	92.024862	244	1261	92.033455	254	1300	92.155175	264	1339	91.990984	273
1184	91.825573	235	1223	92.118771	244	1262	91.863306	254	1301	91.806907	264	1340	92.074019	274
1185	92.063991	235	1224	91.857062	245	1263	91.956178	254	1302	92.009336	264	1341	91.954347	274
1186	91.863419	235	1225	92.069283	245	1264	92.086219	255	1303	92.093812	264	1342	91.88462	274
1187	92.17186	235	1226	92.0036	245	1265	91.968062	255	1304	91.891495	265	1343	92.005087	274
1188	91.890265	236	1227	92.120987	245	1266	91.813065	255	1305	92.004089	265	1344	91.924915	275
1189	92.091217	236	1228	92.19979	246	1267	92.129127	255	1306	91.851054	265	1345	91.894673	275
1190	92.157249	236	1229	92.074922	246	1268	92.192267	256	1307	92.050716	265	1346	92.093796	275
1191	92.182333	236	1230	91.916258	246	1269	91.958982	256	1308	91.879469	266	1347	92.081425	275
1192	92.067135	237	1231	92.080214	246	1270	92.097988	256	1309	91.914688	266	1348	92.020296	276
1193	92.122691	237	1232	92.046164	247	1271	91.946697	256	1310	91.939436	266	1349	92.092389	276
1194	91.8449	237	1233	92.196138	247	1272	91.844736	257	1311	92.079972	266	1350	92.008084	276
1195	91.988736	237	1234	92.127338	247	1273	92.021946	257	1312	92.077142	267	1351	91.934208	276
1196	91.954526	238	1235	92.051627	247	1274	92.12161	257	1313	92.168496	267	1352	92.15325	277
1197	92.029869	238	1236	91.836763	248	1275	92.013601	257	1314	92.15186	267	1353	92.030316	277
1198	91.948793	238	1237	91.899665	248	1276	92.030166	258	1315	91.964332	267	1354	92.003006	277
1199	91.982576	238	1238	92.026028	248	1277	91.941509	258	1316	92.199652	268	1355	91.867554	277
1200	91.922758	239	1239	91.922893	248	1278	92.089355	258	1317	91.854117	268	1356	91.956573	278
1201	92.196088	239	1240	92.111562	249	1279	91.865768	258	1318	92.159741	268	1357	92.154396	278
1202	92.084313	239	1241	92.148936	249	1280	91.827755	259	1319	91.982508	268	1358	91.956299	278
1203	91.946804	239	1242	91.967099	249	1281	91.85276	259	1320	92.157278	269	1359	91.898267	278
1204	91.953971	240	1243	92.018569	249	1282	91.827337	259	1321	92.122473	269	1360	92.098488	279
1205	92.125476	240	1244	92.182517	250	1283	92.196437	259	1322	92.003179	269	1361	91.945227	279
1206	91.953269	240	1245	91.811415	250	1284	91.920589	260	1323	92.156795	269	1362	92.148001	279
1207	92.132766	240	1246	92.193723	250	1285	91.915737	260	1324	92.05071	270	1363	91.992221	279
1208	91.851201	241	1247	91.892326	250	1286	91.822115	260	1325	92.02786	270	1364	91.995262	280
1209	92.152188	241	1248	91.888067	251	1287	91.87017	260	1326	92.104743	270	1365	91.976301	280

Garbache F.

CORTE 800mm (4)

N°	Velocidad (RPM)	Posición (mm)	N°	Velocidad (RPM)	Posición (mm)	N°	Velocidad (RPM)	Posición (mm)	N°	Velocidad (RPM)	Posición (mm)	N°	Velocidad (RPM)	Posición (mm)
1366	92.014887	0	1405	91.828753	290	1444	91.993985	300	1483	91.845648	309	1522	92.072815	319
1367	92.185839	280	1406	92.075885	290	1445	92.116911	300	1484	92.187729	310	1523	91.98804	319
1368	92.164251	281	1407	91.938297	290	1446	92.101292	300	1485	91.938695	310	1524	92.064797	320
1369	91.881502	281	1408	91.860215	291	1447	91.938802	300	1486	91.842529	310	1525	92.150152	320
1370	92.166636	281	1409	91.962516	291	1448	91.986078	301	1487	92.166289	310	1526	91.819217	320
1371	91.83653	281	1410	91.960164	291	1449	91.954526	301	1488	91.903082	311	1527	91.805688	320
1372	91.870155	282	1411	92.17681	291	1450	91.980273	301	1489	91.8554	311	1528	92.073104	321
1373	92.055764	282	1412	92.19572	292	1451	91.848512	301	1490	91.971863	311	1529	92.043499	321
1374	92.130174	282	1413	92.191472	292	1452	92.032951	302	1491	91.910616	311	1530	91.982627	321
1375	91.989333	282	1414	92.198887	292	1453	91.870899	302	1492	92.075544	312	1531	92.125628	321
1376	92.076047	283	1415	92.148155	292	1454	91.92665	302	1493	92.197734	312	1532	91.807315	322
1377	92.017539	283	1416	92.022186	293	1455	91.917419	302	1494	92.081261	312	1533	91.841884	322
1378	92.133129	283	1417	92.132877	293	1456	92.147547	303	1495	91.805513	312	1534	91.855736	322
1379	92.193554	283	1418	91.908589	293	1457	91.801158	303	1496	91.881345	313	1535	91.933137	322
1380	92.031404	284	1419	92.182581	293	1458	92.121848	303	1497	91.913211	313	1536	92.113472	323
1381	92.049856	284	1420	91.930096	294	1459	91.88841	303	1498	92.101441	313	1537	92.062134	323
1382	91.933331	284	1421	91.961027	294	1460	91.81682	304	1499	91.924027	313	1538	91.884033	323
1383	92.102045	284	1422	92.093033	294	1461	91.98722	304	1500	91.991651	314	1539	91.93122	323
1384	92.096665	285	1423	92.013762	294	1462	91.94663	304	1501	91.840624	314	1540	91.897664	324
1385	92.005255	285	1424	91.964742	295	1463	91.926962	304	1502	92.177059	314	1541	91.961205	324
1386	92.112612	285	1425	91.993845	295	1464	92.048914	305	1503	92.175762	314	1542	91.953859	324
1387	92.127433	285	1426	91.951192	295	1465	91.836319	305	1504	91.906337	315	1543	91.813693	324
1388	92.195229	286	1427	91.809127	295	1466	91.972346	305	1505	92.155742	315	1544	92.040455	325
1389	92.147133	286	1428	92.162058	296	1467	92.024372	305	1506	91.85281	315	1545	92.031429	325
1390	91.968092	286	1429	92.054376	296	1468	91.990189	306	1507	92.152462	315	1546	91.919557	325
1391	92.038022	286	1430	91.921901	296	1469	91.841607	306	1508	91.845457	316	1547	91.922238	325
1392	91.909126	287	1431	92.073373	296	1470	91.817298	306	1509	91.885653	316	1548	92.092039	326
1393	92.124383	287	1432	92.07216	297	1471	92.055755	306	1510	92.094908	316	1549	91.922914	326
1394	91.979139	287	1433	91.904605	297	1472	92.133995	307	1511	91.846295	316	1550	92.10741	326
1395	91.962429	287	1434	92.054953	297	1473	92.029737	307	1512	91.987685	317	1551	91.925088	326
1396	92.178121	288	1435	92.003914	297	1474	91.935914	307	1513	91.954835	317	1552	92.090932	327
1397	91.817026	288	1436	91.976741	298	1475	91.843787	307	1514	91.912413	317	1553	92.107727	327
1398	92.088065	288	1437	91.863935	298	1476	92.039696	308	1515	92.047232	317	1554	91.811154	327
1399	91.834098	288	1438	91.800324	298	1477	91.820731	308	1516	91.807149	318	1555	92.059441	327
1400	91.891385	289	1439	91.86942	298	1478	92.069999	308	1517	92.091369	318	1556	92.166003	328
1401	92.023553	289	1440	91.858796	299	1479	91.995756	308	1518	91.980975	318	1557	92.128723	328
1402	92.078988	289	1441	92.047854	299	1480	91.86534	309	1519	92.040816	318	1558	92.125842	328
1403	91.966517	289	1442	92.081692	299	1481	91.991161	309	1520	91.862642	319	1559	91.853748	328
1404	91.910911	290	1443	91.809194	299	1482	92.180423	309	1521	91.801998	319	1560	91.882242	329

G. Zerbache F.

CORTE 800mm (4)

N°	Velocidad (RPM)	Posición (mm)	N°	Velocidad (RPM)	Posición (mm)	N°	Velocidad (RPM)	Posición (mm)	N°	Velocidad (RPM)	Posición (mm)	N°	Velocidad (RPM)	Posición (mm)
1561	92.017806	0	1600	91.821214	339	1639	91.844561	348	1678	92.075339	358	1717	92.071108	368
1562	92.00963	329	1601	91.911775	339	1640	91.867125	349	1679	92.010405	358	1718	91.877215	368
1563	92.160877	329	1602	92.187	339	1641	91.955429	349	1680	92.151124	359	1719	91.895394	368
1564	92.06995	330	1603	91.844776	339	1642	92.077126	349	1681	92.07948	359	1720	92.131692	369
1565	92.180832	330	1604	92.18584	340	1643	91.818726	349	1682	91.853367	359	1721	91.852222	369
1566	92.143971	330	1605	92.068223	340	1644	91.945137	350	1683	91.801261	359	1722	91.912485	369
1567	91.820498	330	1606	91.848234	340	1645	91.948377	350	1684	92.132879	360	1723	91.849059	369
1568	91.819572	331	1607	92.045017	340	1646	92.123034	350	1685	92.154346	360	1724	91.904436	370
1569	91.973271	331	1608	91.891226	341	1647	92.010767	350	1686	91.870563	360	1725	91.901845	370
1570	91.885618	331	1609	92.051651	341	1648	91.948621	351	1687	92.142094	360	1726	91.848761	370
1571	92.083882	331	1610	91.991227	341	1649	92.168545	351	1688	92.008985	361	1727	92.092791	370
1572	92.191316	332	1611	91.857199	341	1650	91.950097	351	1689	91.814857	361	1728	92.097729	371
1573	92.072679	332	1612	92.04839	342	1651	92.098258	351	1690	91.939714	361	1729	91.926912	371
1574	91.855732	332	1613	91.913804	342	1652	91.903364	352	1691	92.143361	361	1730	91.925069	371
1575	92.178569	332	1614	91.819952	342	1653	92.035822	352	1692	92.019354	362	1731	92.175939	371
1576	91.89181	333	1615	92.012744	342	1654	91.824194	352	1693	92.093901	362	1732	91.931162	372
1577	92.104023	333	1616	92.194481	343	1655	91.991775	352	1694	92.135149	362	1733	92.096966	372
1578	91.929955	333	1617	91.996066	343	1656	92.156349	353	1695	92.10001	362	1734	92.025866	372
1579	92.111525	333	1618	92.024944	343	1657	91.970764	353	1696	91.921986	363	1735	91.903298	372
1580	92.081478	334	1619	91.973008	343	1658	92.130712	353	1697	91.974701	363	1736	92.028084	373
1581	91.886021	334	1620	92.102038	344	1659	91.807412	353	1698	92.056036	363	1737	92.120557	373
1582	92.053065	334	1621	91.830138	344	1660	91.849319	354	1699	91.841013	363	1738	92.094799	373
1583	92.088389	334	1622	92.069636	344	1661	92.117056	354	1700	91.875511	364	1739	91.920782	373
1584	92.167234	335	1623	92.020658	344	1662	91.859158	354	1701	91.856237	364	1740	91.884333	374
1585	92.040851	335	1624	91.979751	345	1663	92.168762	354	1702	92.029486	364	1741	91.986546	374
1586	92.152071	335	1625	91.972116	345	1664	91.844056	355	1703	92.185792	364	1742	91.993975	374
1587	92.076816	335	1626	92.155276	345	1665	92.010941	355	1704	91.863993	365	1743	92.125212	374
1588	92.124082	336	1627	92.059232	345	1666	92.016267	355	1705	92.03046	365	1744	92.100885	375
1589	92.114898	336	1628	91.847562	346	1667	91.911615	355	1706	91.82687	365	1745	91.920161	375
1590	91.993421	336	1629	91.951132	346	1668	92.190031	356	1707	91.995668	365	1746	91.872379	375
1591	92.17751	336	1630	91.856899	346	1669	92.104867	356	1708	91.801792	366	1747	91.949508	375
1592	91.846539	337	1631	91.891866	346	1670	92.026549	356	1709	92.141774	366	1748	92.196435	376
1593	91.988108	337	1632	92.020661	347	1671	92.063513	356	1710	92.079949	366	1749	92.181494	376
1594	91.871177	337	1633	91.980105	347	1672	92.094294	357	1711	92.005952	366	1750	92.136933	376
1595	92.049995	337	1634	92.075927	347	1673	91.81219	357	1712	91.88217	367	1751	92.05346	376
1596	91.946841	338	1635	91.940363	347	1674	92.04462	357	1713	91.958683	367	1752	92.117719	377
1597	91.874199	338	1636	92.04735	348	1675	92.041209	357	1714	92.140883	367	1753	91.914148	377
1598	91.816638	338	1637	92.128807	348	1676	92.176182	358	1715	91.966567	367	1754	92.154305	377
1599	91.901712	338	1638	92.123366	348	1677	91.845136	358	1716	92.014674	368	1755	92.075871	377

Garbache F.

CORTE 800mm (4)

N°	Velocidad (RPM)	Posición (mm)	N°	Velocidad (RPM)	Posición (mm)	N°	Velocidad (RPM)	Posición (mm)	N°	Velocidad (RPM)	Posición (mm)	N°	Velocidad (RPM)	Posición (mm)
1756	91.947218	0	1795	91.914775	387	1834	91.90837	397	1873	91.86088	407	1912	92.064138	417
1757	92.183711	378	1796	91.929822	388	1835	92.016873	397	1874	92.153624	407	1913	92.081882	417
1758	91.818848	378	1797	92.177499	388	1836	92.195164	398	1875	91.960141	407	1914	91.858547	417
1759	91.81625	378	1798	91.884729	388	1837	92.043034	398	1876	92.088013	408	1915	92.00117	417
1760	91.801713	379	1799	91.925333	388	1838	91.907516	398	1877	91.910063	408	1916	92.082125	418
1761	91.977583	379	1800	92.013613	389	1839	91.904897	398	1878	92.026951	408	1917	92.172831	418
1762	91.982639	379	1801	92.172668	389	1840	92.173473	399	1879	92.01978	408	1918	91.815142	418
1763	91.999567	379	1802	92.106961	389	1841	91.865765	399	1880	91.961098	409	1919	92.175862	418
1764	92.106919	380	1803	91.868696	389	1842	91.942011	399	1881	91.878995	409	1920	92.024796	419
1765	92.122711	380	1804	91.9063	390	1843	91.809766	399	1882	92.125475	409	1921	92.093157	419
1766	92.126676	380	1805	92.019371	390	1844	91.857937	400	1883	92.143827	409	1922	92.027462	419
1767	91.84894	380	1806	92.105851	390	1845	91.981478	400	1884	92.065282	410	1923	92.149865	419
1768	92.042154	381	1807	91.831512	390	1846	92.026576	400	1885	91.906154	410	1924	92.183746	420
1769	91.972893	381	1808	91.839735	391	1847	92.008773	400	1886	92.095336	410	1925	91.900292	420
1770	92.073621	381	1809	92.15034	391	1848	91.864699	401	1887	91.886713	410	1926	92.114876	420
1771	91.997995	381	1810	92.178671	391	1849	92.003919	401	1888	92.106669	411	1927	92.095093	420
1772	92.19164	382	1811	92.165263	391	1850	91.909525	401	1889	92.110873	411	1928	91.984866	421
1773	92.182236	382	1812	91.948019	392	1851	91.896554	401	1890	92.193411	411	1929	91.835409	421
1774	91.998895	382	1813	91.823152	392	1852	91.887494	402	1891	91.867503	411	1930	91.98836	421
1775	91.851907	382	1814	91.838913	392	1853	91.97438	402	1892	91.886942	412	1931	91.998857	421
1776	92.104918	383	1815	91.84048	392	1854	92.134003	402	1893	91.953628	412	1932	91.95416	422
1777	92.113662	383	1816	92.143042	393	1855	92.083214	402	1894	92.004678	412	1933	92.080261	422
1778	92.04506	383	1817	92.04272	393	1856	91.994854	403	1895	92.112051	412	1934	91.914906	422
1779	91.843137	383	1818	92.156983	393	1857	92.10379	403	1896	91.849601	413	1935	91.828399	422
1780	91.85642	384	1819	92.149853	393	1858	92.042391	403	1897	91.916095	413	1936	91.845324	423
1781	92.157145	384	1820	92.033029	394	1859	92.021583	403	1898	92.129849	413	1937	91.808076	423
1782	92.169271	384	1821	91.89135	394	1860	92.162156	404	1899	91.927865	413	1938	92.119294	423
1783	92.147921	384	1822	92.027154	394	1861	92.059659	404	1900	92.029757	414	1939	91.85129	423
1784	91.996263	385	1823	91.948747	394	1862	91.878962	404	1901	92.098134	414	1940	91.803112	424
1785	91.903461	385	1824	91.936059	395	1863	91.891634	404	1902	92.104728	414	1941	92.003976	424
1786	92.132083	385	1825	92.080382	395	1864	92.19497	405	1903	91.96184	414	1942	91.947713	424
1787	91.913896	385	1826	92.007623	395	1865	91.910931	405	1904	91.817197	415	1943	92.085177	424
1788	91.818379	386	1827	92.157886	395	1866	91.953429	405	1905	91.925841	415	1944	91.972362	425
1789	92.138799	386	1828	92.10971	396	1867	91.82697	405	1906	91.953925	415	1945	92.152984	425
1790	92.000257	386	1829	92.145856	396	1868	92.101971	406	1907	92.188409	415	1946	91.80772	425
1791	91.860541	386	1830	91.832499	396	1869	92.165184	406	1908	91.97177	416	1947	91.860281	425
1792	92.091181	387	1831	92.199751	396	1870	91.988337	406	1909	91.945056	416	1948	92.150956	426
1793	92.161891	387	1832	92.089685	397	1871	92.154096	406	1910	92.018645	416	1949	91.938829	426
1794	92.046248	387	1833	91.971643	397	1872	92.132157	407	1911	91.911927	416	1950	91.85256	426

G. Zorobache F.

CORTE 800mm (4)

N°	Velocidad (RPM)	Posición (mm)	N°	Velocidad (RPM)	Posición (mm)	N°	Velocidad (RPM)	Posición (mm)	N°	Velocidad (RPM)	Posición (mm)	N°	Velocidad (RPM)	Posición (mm)
1951	92.193461	0	1990	91.807867	436	2029	91.827671	446	2068	92.18051	456	2107	92.149808	465
1952	91.957974	427	1991	92.060283	436	2030	91.839859	446	2069	92.087704	456	2108	91.823219	466
1953	91.955739	427	1992	91.800742	437	2031	91.804485	446	2070	91.977495	456	2109	92.085889	466
1954	92.000197	427	1993	91.876199	437	2032	91.837487	447	2071	91.946152	456	2110	92.026412	466
1955	92.185108	427	1994	91.886674	437	2033	92.142281	447	2072	91.964817	457	2111	91.923517	466
1956	91.960116	428	1995	92.079477	437	2034	92.183031	447	2073	92.183181	457	2112	91.878277	467
1957	92.114687	428	1996	91.971865	438	2035	91.803564	447	2074	92.181397	457	2113	92.137643	467
1958	91.825346	428	1997	92.011195	438	2036	91.991499	448	2075	91.971464	457	2114	92.080339	467
1959	92.026413	428	1998	91.85636	438	2037	91.858652	448	2076	91.949515	458	2115	92.154012	467
1960	92.015559	429	1999	92.098007	438	2038	91.967794	448	2077	91.909673	458	2116	92.10877	468
1961	91.835275	429	2000	91.875562	439	2039	91.882509	448	2078	92.013522	458	2117	91.817571	468
1962	91.82147	429	2001	92.197259	439	2040	91.940108	449	2079	92.166161	458	2118	92.12636	468
1963	92.003042	429	2002	92.118339	439	2041	91.919023	449	2080	91.877427	459	2119	92.154504	468
1964	92.176154	430	2003	91.887558	439	2042	92.189089	449	2081	92.104798	459	2120	92.187579	469
1965	91.899474	430	2004	91.902142	440	2043	91.965118	449	2082	92.163656	459	2121	91.985842	469
1966	92.126824	430	2005	91.942846	440	2044	92.122082	450	2083	92.102597	459	2122	92.124719	469
1967	91.986847	430	2006	92.110414	440	2045	92.100186	450	2084	92.193727	460	2123	92.067374	469
1968	91.960197	431	2007	91.9977	440	2046	91.817163	450	2085	91.976414	460	2124	91.944905	470
1969	92.149268	431	2008	92.019048	441	2047	92.019477	450	2086	91.811284	460	2125	92.179738	470
1970	91.888397	431	2009	91.980714	441	2048	92.017172	451	2087	92.048933	460	2126	91.81849	470
1971	91.916677	431	2010	91.836504	441	2049	92.087944	451	2088	91.937578	461	2127	91.970901	470
1972	91.826561	432	2011	91.872465	441	2050	92.013609	451	2089	91.943295	461	2128	92.136015	471
1973	92.055794	432	2012	91.805148	442	2051	91.874621	451	2090	92.078887	461	2129	91.806699	471
1974	91.940734	432	2013	91.881024	442	2052	92.012491	452	2091	92.069478	461	2130	91.826152	471
1975	91.890393	432	2014	92.108436	442	2053	91.981822	452	2092	92.168104	462	2131	91.843073	471
1976	91.92831	433	2015	92.116329	442	2054	92.049699	452	2093	91.849964	462	2132	91.978466	472
1977	92.087095	433	2016	92.177592	443	2055	92.16911	452	2094	92.129355	462	2133	92.099849	472
1978	92.165635	433	2017	92.061197	443	2056	92.038026	453	2095	92.1678	462	2134	92.031771	472
1979	91.834403	433	2018	92.029854	443	2057	91.824117	453	2096	92.103869	463	2135	92.141215	472
1980	92.001608	434	2019	92.111564	443	2058	91.994489	453	2097	91.876131	463	2136	92.009769	473
1981	91.97408	434	2020	92.045863	444	2059	92.045895	453	2098	92.05122	463	2137	92.090895	473
1982	91.853468	434	2021	92.056241	444	2060	91.803499	454	2099	92.107379	463	2138	91.932502	473
1983	92.044121	434	2022	92.091153	444	2061	91.973316	454	2100	91.938946	464	2139	91.933227	473
1984	92.059368	435	2023	92.193614	444	2062	92.031648	454	2101	91.931774	464	2140	92.171918	474
1985	92.152664	435	2024	92.002318	445	2063	92.10596	454	2102	91.993409	464	2141	92.105352	474
1986	92.013109	435	2025	91.840839	445	2064	92.082818	455	2103	91.98206	464	2142	92.022638	474
1987	92.034214	435	2026	92.121606	445	2065	92.054035	455	2104	91.825768	465	2143	92.116864	474
1988	92.17953	436	2027	91.845349	445	2066	92.114899	455	2105	91.915221	465	2144	91.906263	475
1989	92.197141	436	2028	92.109083	446	2067	91.866747	455	2106	92.08654	465	2145	92.119599	475

G. Zorobache F.

CORTE 800mm (4)

N°	Velocidad (RPM)	Posición (mm)	N°	Velocidad (RPM)	Posición (mm)	N°	Velocidad (RPM)	Posición (mm)	N°	Velocidad (RPM)	Posición (mm)	N°	Velocidad (RPM)	Posición (mm)
2146	92.022115	0	2185	91.901732	485	2224	91.929461	495	2263	91.825855	504	2302	92.084561	514
2147	91.869295	475	2186	91.972851	485	2225	92.118403	495	2264	91.834227	505	2303	91.911848	514
2148	92.182703	476	2187	92.159608	485	2226	91.950117	495	2265	92.14877	505	2304	92.184179	515
2149	92.056765	476	2188	91.801059	486	2227	91.834088	495	2266	92.077095	505	2305	92.15858	515
2150	91.891809	476	2189	92.117682	486	2228	91.908372	496	2267	91.960768	505	2306	91.874987	515
2151	91.946497	476	2190	92.070843	486	2229	92.193194	496	2268	91.985707	506	2307	92.046651	515
2152	92.072981	477	2191	91.845269	486	2230	92.12711	496	2269	92.007754	506	2308	92.140792	516
2153	92.188101	477	2192	92.016427	487	2231	91.897413	496	2270	92.043357	506	2309	91.943769	516
2154	91.914096	477	2193	91.825773	487	2232	91.889969	497	2271	91.922288	506	2310	91.819553	516
2155	92.159427	477	2194	92.015344	487	2233	91.996605	497	2272	91.890921	507	2311	91.911731	516
2156	91.855929	478	2195	91.962969	487	2234	91.874655	497	2273	92.176776	507	2312	92.131135	517
2157	91.80461	478	2196	91.924037	488	2235	91.826174	497	2274	91.912856	507	2313	91.956309	517
2158	91.852281	478	2197	92.186742	488	2236	92.16617	498	2275	91.889915	507	2314	91.950698	517
2159	92.053861	478	2198	92.108819	488	2237	92.177931	498	2276	91.816059	508	2315	91.914067	517
2160	92.04706	479	2199	92.199941	488	2238	91.923688	498	2277	92.07829	508	2316	91.968474	518
2161	91.881571	479	2200	92.022056	489	2239	92.167353	498	2278	91.890353	508	2317	92.073355	518
2162	91.941674	479	2201	92.191457	489	2240	91.959288	499	2279	91.852955	508	2318	91.870058	518
2163	92.074197	479	2202	91.893788	489	2241	92.115141	499	2280	91.998245	509	2319	91.937253	518
2164	91.964764	480	2203	92.135553	489	2242	92.038394	499	2281	92.079979	509	2320	92.063476	519
2165	91.897141	480	2204	91.992339	490	2243	92.18061	499	2282	92.165065	509	2321	92.152	519
2166	91.930694	480	2205	91.984243	490	2244	91.980428	500	2283	92.155972	509	2322	92.13828	519
2167	91.824368	480	2206	91.927222	490	2245	91.899851	500	2284	92.121436	510	2323	91.928023	519
2168	91.824368	481	2207	92.168587	490	2246	91.853507	500	2285	91.967555	510	2324	91.891795	520
2169	92.104725	481	2208	92.056478	491	2247	91.905094	500	2286	92.088173	510	2325	92.052237	520
2170	91.880328	481	2209	92.105498	491	2248	92.05705	501	2287	91.851375	510	2326	92.194926	520
2171	91.86309	481	2210	92.154229	491	2249	91.803156	501	2288	92.168303	511	2327	92.137224	520
2172	91.891167	482	2211	91.95359	491	2250	92.077178	501	2289	91.908515	511	2328	91.893078	521
2173	91.900408	482	2212	91.97998	492	2251	91.905551	501	2290	91.869993	511	2329	92.055159	521
2174	92.118924	482	2213	91.928707	492	2252	92.088334	502	2291	91.963696	511	2330	91.817717	521
2175	91.919049	482	2214	92.081297	492	2253	91.950918	502	2292	91.990536	512	2331	91.897325	521
2176	91.997772	483	2215	91.889508	492	2254	92.036575	502	2293	92.194406	512	2332	91.97258	522
2177	92.143754	483	2216	92.024762	493	2255	92.1232	502	2294	92.052129	512	2333	91.994642	522
2178	91.852406	483	2217	91.864386	493	2256	91.821194	503	2295	92.01423	512	2334	91.977049	522
2179	92.187734	483	2218	92.122118	493	2257	91.9001	503	2296	92.15849	513	2335	92.164357	522
2180	91.844519	484	2219	91.923877	493	2258	92.146412	503	2297	91.883265	513	2336	92.126018	523
2181	91.998457	484	2220	91.906156	494	2259	91.855475	503	2298	91.826098	513	2337	92.065142	523
2182	91.834153	484	2221	91.87926	494	2260	91.93431	504	2299	92.113207	513	2338	91.916409	523
2183	91.959142	484	2222	91.810411	494	2261	92.081407	504	2300	91.987722	514	2339	91.950077	523
2184	92.140677	485	2223	92.151852	494	2262	91.86653	504	2301	91.817398	514	2340	91.810917	524

Garbache F.

CORTE 800mm (4)

N°	Velocidad (RPM)	Posición (mm)	N°	Velocidad (RPM)	Posición (mm)	N°	Velocidad (RPM)	Posición (mm)	N°	Velocidad (RPM)	Posición (mm)	N°	Velocidad (RPM)	Posición (mm)
2341	92.020197	0	2380	92.097239	534	2419	92.06493	543	2458	91.807662	553	2497	92.11522	563
2342	91.898661	524	2381	91.968001	534	2420	91.904479	544	2459	92.116357	553	2498	92.114198	563
2343	92.168166	524	2382	92.178685	534	2421	91.830589	544	2460	91.832158	554	2499	92.052403	563
2344	91.951493	525	2383	92.053736	534	2422	92.033056	544	2461	92.043989	554	2500	92.043936	564
2345	92.000247	525	2384	91.825647	535	2423	91.921428	544	2462	92.124905	554	2501	91.928543	564
2346	92.082213	525	2385	92.13889	535	2424	91.977541	545	2463	92.127397	554	2502	92.161688	564
2347	92.188116	525	2386	91.86024	535	2425	91.835322	545	2464	91.956083	555	2503	91.949851	564
2348	91.943041	526	2387	92.045116	535	2426	92.001978	545	2465	91.869638	555	2504	92.089623	565
2349	91.977563	526	2388	91.983406	536	2427	91.894918	545	2466	91.80051	555	2505	91.938389	565
2350	91.951584	526	2389	92.163229	536	2428	91.984133	546	2467	92.034857	555	2506	91.821704	565
2351	92.1334	526	2390	91.967278	536	2429	92.176068	546	2468	91.881498	556	2507	91.89119	565
2352	92.191232	527	2391	92.137171	536	2430	91.965668	546	2469	91.83245	556	2508	91.823185	566
2353	92.118241	527	2392	92.010492	537	2431	91.963985	546	2470	92.03742	556	2509	91.947841	566
2354	91.822029	527	2393	91.820258	537	2432	91.965883	547	2471	91.909543	556	2510	91.95528	566
2355	91.871163	527	2394	91.850622	537	2433	91.803453	547	2472	92.178594	557	2511	91.974409	566
2356	91.934718	528	2395	92.085927	537	2434	91.833694	547	2473	92.155243	557	2512	92.05297	567
2357	91.93779	528	2396	91.94221	538	2435	92.023563	547	2474	91.831229	557	2513	91.870671	567
2358	92.166265	528	2397	91.967748	538	2436	92.143954	548	2475	91.876883	557	2514	91.943625	567
2359	92.017713	528	2398	92.177992	538	2437	92.178657	548	2476	91.905101	558	2515	91.849463	567
2360	91.958453	529	2399	92.043904	538	2438	92.045515	548	2477	91.997365	558	2516	92.190023	568
2361	92.189783	529	2400	92.159674	539	2439	92.19393	548	2478	92.145968	558	2517	92.008995	568
2362	92.056955	529	2401	91.839473	539	2440	91.995363	549	2479	91.969818	558	2518	92.077141	568
2363	91.917644	529	2402	92.12417	539	2441	91.923967	549	2480	91.839269	559	2519	91.964266	568
2364	91.801455	530	2403	91.81773	539	2442	92.148821	549	2481	91.806547	559	2520	91.968426	569
2365	91.8952	530	2404	91.915711	540	2443	92.005124	549	2482	92.033337	559	2521	91.857494	569
2366	92.027586	530	2405	91.888624	540	2444	91.833214	550	2483	91.915949	559	2522	91.858721	569
2367	92.041032	530	2406	91.931796	540	2445	91.964468	550	2484	91.872522	560	2523	92.007969	569
2368	91.865503	531	2407	91.995042	540	2446	92.128189	550	2485	91.974233	560	2524	92.176876	570
2369	91.878893	531	2408	91.883251	541	2447	91.854369	550	2486	91.860936	560	2525	92.034457	570
2370	92.076542	531	2409	91.837107	541	2448	92.106499	551	2487	91.911575	560	2526	91.84295	570
2371	92.153184	531	2410	92.047722	541	2449	91.887994	551	2488	91.997993	561	2527	92.185708	570
2372	91.921626	532	2411	92.168131	541	2450	92.162644	551	2489	92.012783	561	2528	91.943123	571
2373	92.172043	532	2412	91.989433	542	2451	91.9434	551	2490	91.839335	561	2529	92.079233	571
2374	92.147736	532	2413	91.832364	542	2452	92.131601	552	2491	92.164677	561	2530	91.955326	571
2375	92.063417	532	2414	92.092772	542	2453	92.181517	552	2492	91.824805	562	2531	91.947728	571
2376	92.121726	533	2415	91.916874	542	2454	91.958163	552	2493	91.972273	562	2532	91.820136	572
2377	91.835471	533	2416	92.199518	543	2455	92.111251	552	2494	92.162785	562	2533	91.916524	572
2378	91.895675	533	2417	92.106743	543	2456	91.906381	553	2495	92.014581	562	2534	92.022545	572
2379	92.059773	533	2418	92.012711	543	2457	92.086966	553	2496	91.907309	563	2535	92.073748	572

Garbache F.

CORTE 800mm (4)

N°	Velocidad (RPM)	Posición (mm)	N°	Velocidad (RPM)	Posición (mm)	N°	Velocidad (RPM)	Posición (mm)	N°	Velocidad (RPM)	Posición (mm)	N°	Velocidad (RPM)	Posición (mm)
2536	92.012031	0	2575	91.868513	582	2614	91.908147	592	2653	91.852836	602	2692	92.166115	612
2537	92.167762	573	2576	92.084883	583	2615	91.81489	592	2654	91.849924	602	2693	92.124739	612
2538	91.880932	573	2577	91.990006	583	2616	92.024159	593	2655	92.058104	602	2694	92.059813	612
2539	91.970342	573	2578	92.100629	583	2617	91.913732	593	2656	92.049214	603	2695	92.043666	612
2540	92.020526	574	2579	91.930397	583	2618	91.96329	593	2657	91.803844	603	2696	92.19619	613
2541	92.030768	574	2580	91.904965	584	2619	92.115716	593	2658	92.071129	603	2697	92.013499	613
2542	91.969031	574	2581	91.93148	584	2620	91.839145	594	2659	91.896464	603	2698	92.039328	613
2543	91.840037	574	2582	92.114912	584	2621	92.073731	594	2660	91.808429	604	2699	92.035576	613
2544	91.808903	575	2583	92.012401	584	2622	91.948458	594	2661	92.022138	604	2700	91.961988	614
2545	92.052912	575	2584	91.986916	585	2623	92.109925	594	2662	91.965936	604	2701	91.900595	614
2546	91.901381	575	2585	92.073188	585	2624	92.12485	595	2663	91.821721	604	2702	91.847856	614
2547	92.161718	575	2586	91.938999	585	2625	92.181212	595	2664	92.051133	605	2703	92.1532	614
2548	92.105667	576	2587	92.022072	585	2626	92.173966	595	2665	92.190965	605	2704	92.146935	615
2549	91.9082	576	2588	91.837094	586	2627	92.048284	595	2666	92.011691	605	2705	91.881099	615
2550	91.854708	576	2589	91.881645	586	2628	91.882742	596	2667	91.936921	605	2706	91.957531	615
2551	91.836873	576	2590	92.070178	586	2629	92.172828	596	2668	92.09646	606	2707	92.007111	615
2552	92.160729	577	2591	92.039642	586	2630	92.085249	596	2669	91.846122	606	2708	92.101423	616
2553	91.91579	577	2592	91.974171	587	2631	91.857296	596	2670	91.86767	606	2709	91.993886	616
2554	91.867913	577	2593	92.041199	587	2632	92.022904	597	2671	92.140393	606	2710	91.816432	616
2555	91.835896	577	2594	92.115513	587	2633	91.843818	597	2672	92.033098	607	2711	91.956435	616
2556	92.056386	578	2595	92.121377	587	2634	92.175863	597	2673	92.017973	607	2712	91.841594	617
2557	92.006908	578	2596	92.171777	588	2635	92.113898	597	2674	91.982416	607	2713	92.041927	617
2558	91.893924	578	2597	91.971984	588	2636	92.143018	598	2675	91.823366	607	2714	92.132599	617
2559	92.145661	578	2598	92.057235	588	2637	91.927636	598	2676	91.823288	608	2715	92.198153	617
2560	92.092814	579	2599	91.873415	588	2638	92.15786	598	2677	92.070996	608	2716	92.185228	618
2561	91.930344	579	2600	92.178567	589	2639	91.941104	598	2678	92.099073	608	2717	91.80787	618
2562	91.943177	579	2601	92.110293	589	2640	92.120083	599	2679	92.194123	608	2718	92.198799	618
2563	91.951881	579	2602	92.03523	589	2641	91.964536	599	2680	92.136123	609	2719	91.846791	618
2564	91.920157	580	2603	92.061685	589	2642	92.032773	599	2681	92.048248	609	2720	92.161818	619
2565	92.114534	580	2604	92.00635	590	2643	91.965077	599	2682	91.930629	609	2721	92.03397	619
2566	92.003499	580	2605	92.127456	590	2644	92.048834	600	2683	92.191935	609	2722	91.959224	619
2567	91.951758	580	2606	92.100252	590	2645	92.185503	600	2684	92.136741	610	2723	91.813812	619
2568	91.960454	581	2607	91.968503	590	2646	92.12183	600	2685	91.91289	610	2724	91.966804	620
2569	92.062413	581	2608	91.812794	591	2647	91.852474	600	2686	91.856908	610	2725	91.937505	620
2570	92.093306	581	2609	91.856425	591	2648	92.145213	601	2687	92.183678	610	2726	92.170883	620
2571	91.866518	581	2610	91.939069	591	2649	91.868356	601	2688	91.825036	611	2727	92.102134	620
2572	91.961528	582	2611	92.065988	591	2650	91.926044	601	2689	91.95931	611	2728	92.13666	621
2573	92.005959	582	2612	91.806996	592	2651	92.190462	601	2690	92.016131	611	2729	92.030891	621
2574	91.992198	582	2613	91.987138	592	2652	92.08204	602	2691	92.033806	611	2730	92.094278	621

Garbache F.

CORTE 800mm (4)

N°	Velocidad (RPM)	Posición (mm)	N°	Velocidad (RPM)	Posición (mm)	N°	Velocidad (RPM)	Posición (mm)	N°	Velocidad (RPM)	Posición (mm)	N°	Velocidad (RPM)	Posición (mm)
2731	92.024273	0	2770	92.035394	631	2809	92.1276	641	2848	92.128677	651	2887	92.162804	660
2732	92.17524	622	2771	92.033194	631	2810	92.186152	641	2849	92.191088	651	2888	91.887919	661
2733	91.828154	622	2772	92.122398	632	2811	91.822105	641	2850	92.142177	651	2889	92.181338	661
2734	92.096458	622	2773	92.005329	632	2812	92.071943	642	2851	91.962962	651	2890	92.110792	661
2735	92.115199	622	2774	92.06819	632	2813	92.070795	642	2852	91.825135	652	2891	91.819718	661
2736	91.985553	623	2775	92.148192	632	2814	92.189097	642	2853	91.975139	652	2892	92.056403	662
2737	91.836903	623	2776	92.017762	633	2815	92.134884	642	2854	91.905445	652	2893	92.15435	662
2738	91.847242	623	2777	92.044382	633	2816	91.903227	643	2855	92.041917	652	2894	92.121701	662
2739	92.194157	623	2778	91.899771	633	2817	92.105949	643	2856	91.924666	653	2895	92.040868	662
2740	92.0663	624	2779	91.901307	633	2818	92.182756	643	2857	92.008725	653	2896	91.989166	663
2741	91.921326	624	2780	92.14174	634	2819	92.078259	643	2858	92.192865	653	2897	91.984012	663
2742	92.133241	624	2781	92.195066	634	2820	91.90677	644	2859	92.037948	653	2898	92.079081	663
2743	91.940328	624	2782	92.100623	634	2821	91.959221	644	2860	91.841774	654	2899	92.103606	663
2744	92.03639	625	2783	92.058121	634	2822	91.936145	644	2861	92.018833	654	2900	92.148264	664
2745	91.943992	625	2784	92.165239	635	2823	92.004442	644	2862	92.008952	654	2901	91.867273	664
2746	92.015975	625	2785	91.868598	635	2824	91.923437	645	2863	92.116688	654	2902	91.865993	664
2747	92.002895	625	2786	92.117944	635	2825	91.854018	645	2864	92.025781	655	2903	92.114848	664
2748	92.04871	626	2787	92.104136	635	2826	92.14727	645	2865	92.038559	655	2904	91.930556	665
2749	91.914878	626	2788	92.024726	636	2827	92.105295	645	2866	92.067433	655	2905	91.921646	665
2750	91.815926	626	2789	92.008525	636	2828	91.961307	646	2867	91.842368	655	2906	91.864347	665
2751	92.109369	626	2790	92.178165	636	2829	91.831878	646	2868	92.057124	656	2907	91.953038	665
2752	92.148713	627	2791	91.866941	636	2830	92.048278	646	2869	92.049041	656	2908	91.914193	666
2753	92.149091	627	2792	92.124892	637	2831	91.894122	646	2870	92.038054	656	2909	92.102071	666
2754	92.045273	627	2793	91.878045	637	2832	92.141279	647	2871	92.176611	656	2910	91.944682	666
2755	92.197837	627	2794	91.911307	637	2833	92.160757	647	2872	91.992551	657	2911	91.978531	666
2756	92.055906	628	2795	91.996396	637	2834	91.907654	647	2873	92.187015	657	2912	92.169939	667
2757	91.973883	628	2796	92.158276	638	2835	92.197053	647	2874	92.136484	657	2913	92.184784	667
2758	92.12512	628	2797	92.052878	638	2836	92.162163	648	2875	91.968063	657	2914	92.18512	667
2759	91.899766	628	2798	91.998951	638	2837	91.889583	648	2876	91.835727	658	2915	92.154679	667
2760	91.893947	629	2799	92.176411	638	2838	92.084326	648	2877	91.968964	658	2916	91.978729	668
2761	92.001134	629	2800	92.022364	639	2839	91.91853	648	2878	91.813555	658	2917	91.853984	668
2762	92.188216	629	2801	92.129209	639	2840	91.858227	649	2879	92.048678	658	2918	92.070719	668
2763	92.103858	629	2802	91.893086	639	2841	91.866605	649	2880	92.062026	659	2919	92.160434	668
2764	91.888427	630	2803	91.973117	639	2842	92.063228	649	2881	92.11237	659	2920	92.090686	669
2765	91.883922	630	2804	91.822692	640	2843	91.859876	649	2882	91.87061	659	2921	91.99055	669
2766	91.943822	630	2805	92.048394	640	2844	92.065235	650	2883	91.920886	659	2922	92.030645	669
2767	91.818412	630	2806	92.116218	640	2845	91.907539	650	2884	91.954948	660	2923	91.816252	669
2768	92.101001	631	2807	92.080582	640	2846	92.009063	650	2885	92.151456	660	2924	92.092509	670
2769	92.17198	631	2808	92.181032	641	2847	92.176516	650	2886	91.85078	660	2925	91.855264	670

Garbache F.

CORTE 800mm (4)

N°	Velocidad (RPM)	Posición (mm)	N°	Velocidad (RPM)	Posición (mm)	N°	Velocidad (RPM)	Posición (mm)	N°	Velocidad (RPM)	Posición (mm)	N°	Velocidad (RPM)	Posición (mm)
2926	92.086895	0	2965	92.069839	680	3004	91.944423	690	3043	91.975094	699	3082	92.188606	709
2927	91.879351	670	2966	91.885532	680	3005	92.162872	690	3044	91.958525	700	3083	91.848051	709
2928	92.171211	671	2967	91.911554	680	3006	92.058372	690	3045	92.158628	700	3084	91.908398	710
2929	92.181199	671	2968	91.836928	681	3007	91.883945	690	3046	92.098434	700	3085	91.941713	710
2930	91.899836	671	2969	91.920528	681	3008	92.167627	691	3047	91.926133	700	3086	91.904263	710
2931	92.007298	671	2970	91.969377	681	3009	91.806146	691	3048	92.146449	701	3087	92.085495	710
2932	91.860974	672	2971	91.864778	681	3010	92.051366	691	3049	91.970998	701	3088	91.843756	711
2933	92.024116	672	2972	91.924154	682	3011	91.854503	691	3050	92.023116	701	3089	92.019386	711
2934	92.045656	672	2973	91.824055	682	3012	91.984553	692	3051	91.957503	701	3090	92.11489	711
2935	91.949435	672	2974	91.857998	682	3013	92.139154	692	3052	92.110125	702	3091	92.088325	711
2936	91.859208	673	2975	92.089848	682	3014	92.148339	692	3053	92.042079	702	3092	92.001428	712
2937	92.004641	673	2976	91.831336	683	3015	91.844268	692	3054	91.937482	702	3093	92.195274	712
2938	91.998665	673	2977	91.845524	683	3016	91.914564	693	3055	91.981326	702	3094	92.04387	712
2939	91.813953	673	2978	91.880321	683	3017	91.84609	693	3056	91.972242	703	3095	92.063578	712
2940	92.159109	674	2979	91.896515	683	3018	91.845067	693	3057	91.832283	703	3096	92.107607	713
2941	92.059538	674	2980	91.965142	684	3019	91.869884	693	3058	91.880552	703	3097	92.159652	713
2942	92.059844	674	2981	92.128313	684	3020	92.185476	694	3059	91.987029	703	3098	92.1603	713
2943	91.943053	674	2982	92.18891	684	3021	92.019267	694	3060	92.007703	704	3099	91.978568	713
2944	92.113409	675	2983	91.998005	684	3022	91.853276	694	3061	91.850662	704	3100	92.119906	714
2945	92.030069	675	2984	92.080694	685	3023	92.08684	694	3062	92.132372	704	3101	92.185734	714
2946	92.054083	675	2985	91.894563	685	3024	91.8434	695	3063	92.187572	704	3102	92.082235	714
2947	91.870141	675	2986	91.809027	685	3025	92.149257	695	3064	92.072711	705	3103	92.150243	714
2948	91.963738	676	2987	91.981519	685	3026	91.952944	695	3065	91.898446	705	3104	92.008751	715
2949	91.842502	676	2988	92.038862	686	3027	92.130832	695	3066	92.189219	705	3105	92.128994	715
2950	91.980497	676	2989	91.891588	686	3028	92.04824	696	3067	92.121692	705	3106	92.159927	715
2951	92.175258	676	2990	92.070231	686	3029	92.073699	696	3068	91.954158	706	3107	91.926402	715
2952	91.837214	677	2991	91.932442	686	3030	91.810548	696	3069	91.831587	706	3108	91.960684	716
2953	92.024278	677	2992	92.020398	687	3031	92.036945	696	3070	92.181124	706	3109	92.003633	716
2954	91.899992	677	2993	92.065284	687	3032	92.145916	697	3071	91.997211	706	3110	91.942533	716
2955	92.046919	677	2994	92.040682	687	3033	91.944725	697	3072	92.093262	707	3111	91.821565	716
2956	91.947963	678	2995	91.966929	687	3034	91.887892	697	3073	91.885719	707	3112	92.141701	717
2957	92.071938	678	2996	92.030006	688	3035	92.192802	697	3074	92.177895	707	3113	92.008556	717
2958	91.90526	678	2997	91.873272	688	3036	91.964994	698	3075	92.142927	707	3114	92.082674	717
2959	92.060931	678	2998	91.944376	688	3037	91.935624	698	3076	92.158832	708	3115	92.036967	717
2960	92.183428	679	2999	91.939523	688	3038	92.144932	698	3077	92.045991	708	3116	91.919755	718
2961	91.831957	679	3000	91.969802	689	3039	91.892444	698	3078	91.867357	708	3117	91.92064	718
2962	91.879153	679	3001	91.892222	689	3040	92.1087	699	3079	92.066666	708	3118	92.010726	718
2963	92.143916	679	3002	91.804849	689	3041	92.08216	699	3080	92.186634	709	3119	91.935635	718
2964	92.184824	680	3003	91.854703	689	3042	92.123103	699	3081	92.076894	709	3120	91.834451	719

Garbache F.

CORTE 800mm (4)

N°	Velocidad (RPM)	Posición (mm)	N°	Velocidad (RPM)	Posición (mm)	N°	Velocidad (RPM)	Posición (mm)	N°	Velocidad (RPM)	Posición (mm)	N°	Velocidad (RPM)	Posición (mm)
3121	92.041889	0	3160	92.12426	729	3199	91.909275	738	3238	92.198097	748	3277	92.039938	758
3122	92.123028	719	3161	91.92693	729	3200	92.170483	739	3239	91.957956	748	3278	92.002108	758
3123	92.143669	719	3162	91.932303	729	3201	91.905636	739	3240	92.133829	749	3279	92.098948	758
3124	91.947598	720	3163	91.903987	729	3202	92.060456	739	3241	92.01816	749	3280	92.02625	759
3125	92.19299	720	3164	92.027986	730	3203	91.808526	739	3242	91.970225	749	3281	91.921071	759
3126	91.830383	720	3165	91.801063	730	3204	92.14292	740	3243	92.137614	749	3282	92.071244	759
3127	92.141709	720	3166	92.004764	730	3205	92.140863	740	3244	92.013486	750	3283	92.061693	759
3128	92.050159	721	3167	92.015186	730	3206	91.846697	740	3245	91.803506	750	3284	91.996733	760
3129	92.151195	721	3168	91.926418	731	3207	92.190279	740	3246	91.920669	750	3285	92.045384	760
3130	91.833349	721	3169	91.870156	731	3208	91.969163	741	3247	92.05687	750	3286	91.880076	760
3131	91.950909	721	3170	92.147803	731	3209	91.883855	741	3248	91.836121	751	3287	92.1993	760
3132	91.910481	722	3171	91.913721	731	3210	92.05783	741	3249	91.883651	751	3288	92.026075	761
3133	92.037133	722	3172	92.041137	732	3211	92.145808	741	3250	91.942566	751	3289	91.853712	761
3134	92.029604	722	3173	91.941487	732	3212	91.970916	742	3251	91.851831	751	3290	91.970218	761
3135	92.048093	722	3174	91.866694	732	3213	92.089326	742	3252	91.840939	752	3291	91.804331	761
3136	92.101566	723	3175	91.898456	732	3214	92.084288	742	3253	92.011575	752	3292	91.946234	762
3137	91.844548	723	3176	92.039705	733	3215	92.017395	742	3254	91.821224	752	3293	91.865233	762
3138	91.807471	723	3177	91.994294	733	3216	91.94795	743	3255	92.066484	752	3294	91.867004	762
3139	91.888895	723	3178	92.134695	733	3217	92.181276	743	3256	92.185606	753	3295	91.932464	762
3140	92.022811	724	3179	91.958967	733	3218	92.196785	743	3257	92.126375	753	3296	91.997838	763
3141	91.903243	724	3180	91.856389	734	3219	92.178954	743	3258	92.125727	753	3297	91.849775	763
3142	92.078693	724	3181	92.100194	734	3220	91.997005	744	3259	92.087035	753	3298	91.806595	763
3143	91.907605	724	3182	91.909845	734	3221	92.110114	744	3260	91.830743	754	3299	92.033551	763
3144	91.975543	725	3183	92.13542	734	3222	91.959524	744	3261	91.916149	754	3300	91.922831	764
3145	92.185058	725	3184	91.985224	735	3223	92.175941	744	3262	92.195896	754	3301	92.072817	764
3146	91.903798	725	3185	91.902362	735	3224	92.004401	745	3263	92.013803	754	3302	91.961426	764
3147	91.871126	725	3186	92.152677	735	3225	92.194829	745	3264	92.012782	755	3303	92.135429	764
3148	92.090174	726	3187	91.807615	735	3226	92.064177	745	3265	92.149199	755	3304	91.855614	765
3149	91.815544	726	3188	92.067876	736	3227	92.175498	745	3266	92.039918	755	3305	92.093803	765
3150	91.914602	726	3189	92.027733	736	3228	91.86067	746	3267	92.11525	755	3306	92.019682	765
3151	91.800449	726	3190	91.983814	736	3229	92.184444	746	3268	92.024485	756	3307	92.054366	765
3152	91.967637	727	3191	91.927578	736	3230	91.846478	746	3269	91.950353	756	3308	91.864521	766
3153	92.151596	727	3192	92.080657	737	3231	91.94131	746	3270	92.04214	756	3309	92.022449	766
3154	92.108454	727	3193	91.974168	737	3232	92.173713	747	3271	92.140645	756	3310	91.991603	766
3155	92.006875	727	3194	92.052988	737	3233	92.029652	747	3272	91.81973	757	3311	91.917443	766
3156	91.993783	728	3195	92.023307	737	3234	91.98316	747	3273	91.849512	757	3312	91.805374	767
3157	91.975421	728	3196	92.034188	738	3235	91.875513	747	3274	92.141563	757	3313	92.10076	767
3158	92.112225	728	3197	91.974521	738	3236	92.03813	748	3275	91.966372	757	3314	92.181063	767
3159	92.054515	728	3198	91.911209	738	3237	92.121281	748	3276	92.106783	758	3315	92.045338	767

Garbache F.

CORTE 800mm (4)

N°	Velocidad (RPM)	Posición (mm)	N°	Velocidad (RPM)	Posición (mm)	N°	Velocidad (RPM)	Posición (mm)	N°	Velocidad (RPM)	Posición (mm)	N°	Velocidad (RPM)	Posición (mm)
3316	91.954368	0	3355	91.912146	777	3394	91.918346	787	3433	72.46494	796	3472	0	798
3317	92.174868	768	3356	92.063257	778	3395	92.049226	787	3434	69.714553	796	3473	0	798
3318	92.159101	768	3357	92.139907	778	3396	91.974394	788	3435	68.07481	796	3474	0	798
3319	92.144306	768	3358	92.054626	778	3397	91.962377	788	3436	67.504437	797	3475	0	798
3320	92.195674	769	3359	92.020032	778	3398	92.062527	788	3437	54.51526	797	3476	0	798
3321	92.097488	769	3360	91.983048	779	3399	91.935157	788	3438	51.245732	797	3477	0	798
3322	91.965368	769	3361	91.821649	779	3400	92.158801	789	3439	45.945285	797	3478	0	798
3323	91.984202	769	3362	92.145949	779	3401	92.132689	789	3440	27.709725	797	3479	0	798
3324	91.85743	770	3363	91.983704	779	3402	92.161717	789	3441	25.507551	797	3480	0	798
3325	92.189576	770	3364	91.988334	780	3403	92.041767	789	3442	16.561204	797	3481	0	798
3326	91.896394	770	3365	91.896245	780	3404	92.038488	790	3443	10.38915	797	3482	0	798
3327	91.961783	770	3366	91.801017	780	3405	92.146875	790	3444	6.31291	798	3483	0	798
3328	92.10171	771	3367	91.808134	780	3406	92.16453	790	3445	4.027254	798	3484	0	798
3329	91.943539	771	3368	91.907427	781	3407	92.186137	790	3446	0	798	3485	0	798
3330	91.844942	771	3369	92.194429	781	3408	92.025131	791	3447	0	798	3486	0	798
3331	92.02367	771	3370	92.045644	781	3409	92.089849	791	3448	0	798	3487	0	798
3332	92.188022	772	3371	91.984014	781	3410	92.065905	791	3449	0	798	3488	0	798
3333	91.83108	772	3372	91.933045	782	3411	91.839961	791	3450	0	798	3489	0	798
3334	92.117616	772	3373	91.885759	782	3412	92.11365	792	3451	0	798	3490	0	798
3335	91.996856	772	3374	92.130703	782	3413	92.147194	792	3452	0	798	3491	0	798
3336	92.088608	773	3375	91.986019	782	3414	92.087445	792	3453	0	798	3492	0	798
3337	92.198549	773	3376	92.034488	783	3415	91.965445	792	3454	0	798	3493	0	798
3338	91.863659	773	3377	92.131952	783	3416	91.989192	793	3455	0	798	3494	0	798
3339	91.939364	773	3378	91.977683	783	3417	91.832526	793	3456	0	798	3495	0	798
3340	91.825664	774	3379	92.1554	783	3418	92.117126	793	3457	0	798	3496	0	798
3341	91.897468	774	3380	91.983965	784	3419	91.985066	793	3458	0	798	3497	0	798
3342	91.953271	774	3381	92.143513	784	3420	91.815021	794	3459	0	798	3498	0	798
3343	91.81422	774	3382	92.159653	784	3421	91.908765	794	3460	0	798	3499	0	798
3344	91.937662	775	3383	91.89258	784	3422	92.033821	794	3461	0	798	3500	0	798
3345	91.811659	775	3384	91.938377	785	3423	92.172757	794	3462	0	798	3501	0	798
3346	92.189519	775	3385	91.867664	785	3424	92.136158	795	3463	0	798	3502	0	798
3347	92.176493	775	3386	91.84297	785	3425	92.114865	795	3464	0	798	3503	0	798
3348	92.050033	776	3387	92.050731	785	3426	91.961192	795	3465	0	798	3504	0	798
3349	91.98228	776	3388	91.951801	786	3427	91.872264	795	3466	0	798	3505	0	798
3350	92.046259	776	3389	92.150305	786	3428	91.98361	796	3467	0	798	3506	0	798
3351	91.875434	776	3390	91.861837	786	3429	91.997918	796	3468	0	798	3507	0	798
3352	92.129435	777	3391	91.890268	786	3430	92.016758	796	3469	0	798	3508	0	798
3353	91.921203	777	3392	91.945746	787	3431	90.345478	796	3470	0	798	3509	0	798
3354	91.996027	777	3393	91.966606	787	3432	75.079744	796	3471	0	798	3510	0	798

CORTE 800mm (5)

N°	Velocidad (RPM)	Posición (mm)	N°	Velocidad (RPM)	Posición (mm)	N°	Velocidad (RPM)	Posición (mm)	N°	Velocidad (RPM)	Posición (mm)	N°	Velocidad (RPM)	Posición (mm)
1	0	0	40	39.65771	0	79	68.744516	0	118	91.997125	3	157	93.124353	11
2	2.057623	0	41	39.939828	0	80	68.974227	0	119	92.455299	3	158	93.110848	11
3	6.23569	0	42	42.205437	0	81	69.146559	0	120	92.663516	3	159	93.030119	11
4	6.469198	0	43	43.355682	0	82	70.757789	1	121	92.940942	3	160	92.977321	11
5	7.838984	0	44	44.839156	0	83	70.798492	1	122	93.092004	4	161	92.893225	11
6	7.971365	0	45	44.866191	0	84	71.99315	1	123	94.370062	4	162	92.839153	12
7	9.616852	0	46	45.028077	0	85	72.1366	1	124	94.484045	4	163	92.804786	12
8	9.682285	0	47	46.98736	0	86	72.378096	1	125	94.475513	4	164	92.745049	12
9	11.959103	0	48	47.717309	0	87	72.434756	1	126	94.380756	5	165	92.66377	12
10	13.029159	0	49	48.231955	0	88	72.804665	1	127	94.371655	5	166	92.620627	13
11	14.551081	0	50	48.546173	0	89	72.970085	1	128	94.357518	5	167	92.598686	13
12	15.196057	0	51	49.845381	0	90	73.189492	1	129	94.35317	5	168	92.590235	13
13	17.672277	0	52	50.490795	0	91	73.277352	1	130	94.296978	5	169	92.554385	13
14	18.290866	0	53	51.207531	0	92	73.498904	1	131	94.192587	5	170	92.538397	13
15	19.438071	0	54	51.58687	0	93	74.270875	1	132	94.171836	5	171	92.458931	13
16	19.743093	0	55	52.247346	0	94	74.300377	1	133	94.14992	5	172	92.438615	13
17	20.544576	0	56	52.34135	0	95	74.609523	1	134	94.072971	6	173	92.432898	14
18	21.708652	0	57	54.227706	0	96	75.00878	1	135	94.043038	6	174	92.342634	14
19	23.389081	0	58	54.525399	0	97	75.108998	1	136	94.03698	6	175	92.336373	14
20	26.313421	0	59	55.749916	0	98	75.524926	1	137	94.017556	6	176	92.199962	14
21	27.104296	0	60	56.081936	0	99	75.627504	1	138	94.009605	7	177	92.179634	14
22	28.538179	0	61	56.308533	0	100	76.236025	1	139	93.963575	7	178	92.131924	14
23	29.352784	0	62	56.911022	0	101	77.381532	1	140	93.94326	7	179	92.105846	14
24	29.396584	0	63	57.556863	0	102	78.867422	1	141	93.870329	7	180	92.10269	15
25	29.703632	0	64	59.184441	0	103	79.224969	1	142	93.818968	8	181	92.054021	15
26	31.597694	0	65	59.932594	0	104	80.51354	1	143	93.80724	8	182	92.037338	15
27	31.855478	0	66	60.404206	0	105	80.719637	1	144	93.674377	8	183	92.01315	15
28	31.901636	0	67	60.404339	0	106	81.040316	2	145	93.574905	8	184	92.083034	16
29	32.113582	0	68	61.133688	0	107	82.624845	2	146	93.573221	9	185	91.997233	16
30	32.859823	0	69	62.620615	0	108	83.078426	2	147	93.540823	9	186	92.118702	16
31	34.582561	0	70	63.005827	0	109	83.155368	2	148	93.476907	9	187	91.927933	16
32	35.486027	0	71	64.493714	0	110	83.209197	2	149	93.46385	9	188	91.941322	17
33	35.908847	0	72	64.73287	0	111	83.509434	2	150	93.460069	10	189	92.197075	17
34	36.719579	0	73	64.816778	0	112	84.331381	2	151	93.302832	10	190	92.325563	17
35	36.753252	0	74	65.015339	0	113	85.390141	2	152	93.281441	10	191	92.140625	17
36	36.811055	0	75	65.476142	0	114	89.504843	2	153	93.230438	10	192	92.483271	18
37	37.171021	0	76	66.374375	0	115	89.906371	2	154	93.226334	11	193	92.370455	18
38	37.563975	0	77	66.382052	0	116	90.139263	2	155	93.13463	11	194	92.329332	18
39	39.072352	0	78	67.096238	0	117	90.430104	2	156	93.12513	11	195	92.319061	18

Garbache F.

CORTE 800mm (5)

N°	Velocidad (RPM)	Posición (mm)	N°	Velocidad (RPM)	Posición (mm)	N°	Velocidad (RPM)	Posición (mm)	N°	Velocidad (RPM)	Posición (mm)	N°	Velocidad (RPM)	Posición (mm)
196	92.110863	0	235	92.419491	23	274	92.188061	26	313	92.469169	32	352	92.138083	40
197	92.291246	19	236	92.448966	24	275	92.45103	26	314	92.499351	32	353	91.909666	40
198	92.398545	19	237	92.045706	24	276	92.137422	27	315	92.308184	32	354	91.979889	40
199	92.458175	19	238	92.24453	24	277	92.368569	27	316	91.913916	32	355	91.98973	40
200	92.252796	20	239	92.03833	24	278	92.166673	27	317	92.022647	32	356	92.369647	40
201	92.472859	20	240	92.301537	24	279	92.292463	27	318	92.480628	33	357	91.941718	40
202	92.452699	20	241	92.229592	24	280	92.007383	27	319	92.215749	33	358	92.151878	41
203	92.284258	20	242	92.380127	24	281	91.989825	27	320	91.963055	33	359	92.281515	41
204	92.030146	21	243	92.396754	24	282	92.298371	27	321	92.34037	33	360	92.325944	41
205	92.105089	21	244	91.989555	24	283	91.98184	27	322	92.063332	34	361	92.328381	41
206	92.20758	21	245	92.38482	24	284	92.214356	27	323	92.113246	34	362	92.411393	42
207	92.022035	21	246	92.488145	24	285	92.234001	27	324	91.988343	34	363	92.350344	42
208	92.37154	21	247	92.19719	24	286	92.303608	27	325	92.265448	34	364	91.915654	42
209	92.084464	21	248	92.226245	25	287	91.990817	27	326	91.978081	35	365	91.919313	42
210	92.136823	21	249	91.969464	25	288	92.360395	27	327	92.48548	35	366	92.076616	43
211	92.056808	21	250	91.952714	25	289	92.247876	27	328	92.044829	35	367	92.211033	43
212	92.283742	22	251	92.346932	25	290	92.200638	27	329	92.433666	35	368	91.96235	43
213	92.282538	22	252	92.008843	25	291	91.98725	27	330	92.343656	36	369	92.086002	43
214	91.973504	22	253	92.16108	25	292	92.349	27	331	92.104393	36	370	91.945808	44
215	92.491258	22	254	92.443557	25	293	92.415005	27	332	92.338016	36	371	92.195271	44
216	92.195473	22	255	92.49518	25	294	92.301506	28	333	92.017288	36	372	91.942721	44
217	92.358424	22	256	92.446993	26	295	92.287665	28	334	91.960616	37	373	92.100698	44
218	92.054805	22	257	92.466352	26	296	92.285976	28	335	92.346034	37	374	92.105142	45
219	92.248969	22	258	91.911579	26	297	92.123971	28	336	92.427306	37	375	92.468734	45
220	92.167409	22	259	92.339811	26	298	92.045357	29	337	92.195015	37	376	92.303878	45
221	92.019582	22	260	92.387574	26	299	92.477069	29	338	92.389036	37	377	92.42355	45
222	92.370994	22	261	92.371306	26	300	92.010571	29	339	92.344594	37	378	92.452792	45
223	92.208293	22	262	91.977533	26	301	92.385876	29	340	92.142651	37	379	92.35183	45
224	91.963554	23	263	92.064023	26	302	92.430184	30	341	92.371685	37	380	91.949609	45
225	91.959356	23	264	91.994882	26	303	92.43877	30	342	92.293121	38	381	91.95189	45
226	92.306432	23	265	92.330597	26	304	92.063108	30	343	92.149818	38	382	91.984423	46
227	92.236413	23	266	92.418296	26	305	92.090574	30	344	92.496926	38	383	92.202946	46
228	92.207084	23	267	92.147954	26	306	92.244714	31	345	92.30749	38	384	92.214531	46
229	92.199861	23	268	92.159512	26	307	92.191714	31	346	92.009058	39	385	92.185528	46
230	92.251047	23	269	91.944372	26	308	92.472046	31	347	92.133228	39	386	92.421133	47
231	92.479076	23	270	92.461488	26	309	92.047949	31	348	91.992903	39	387	92.093752	47
232	92.133909	23	271	92.144429	26	310	92.422338	32	349	92.43548	39	388	92.053692	47
233	92.138825	23	272	92.370404	26	311	92.436143	32	350	91.93911	40	389	92.280518	47
234	92.220464	23	273	92.125487	26	312	91.966543	32	351	92.196391	40	390	92.352286	48

G. Zorbache F.

CORTE 800mm (5)

N°	Velocidad (RPM)	Posición (mm)	N°	Velocidad (RPM)	Posición (mm)	N°	Velocidad (RPM)	Posición (mm)	N°	Velocidad (RPM)	Posición (mm)	N°	Velocidad (RPM)	Posición (mm)
391	92.094279	0	430	92.425998	56	469	92.158299	63	508	92.277606	70	547	92.046391	78
392	92.428427	48	431	92.266245	56	470	92.026177	63	509	92.000651	70	548	92.164048	78
393	92.122421	48	432	92.34904	56	471	92.450266	63	510	92.217667	71	549	92.494598	78
394	91.954674	48	433	92.4764	56	472	92.17118	63	511	92.144955	71	550	92.048577	79
395	91.990318	48	434	92.211984	56	473	91.944613	63	512	92.031141	71	551	92.270525	79
396	92.096695	48	435	92.282078	56	474	92.339864	64	513	92.38173	71	552	91.971564	79
397	92.007948	48	436	91.976513	56	475	92.381703	64	514	92.285421	72	553	92.185816	79
398	92.103484	49	437	91.912176	56	476	92.319687	64	515	92.45121	72	554	92.325892	80
399	92.325938	49	438	92.326653	57	477	92.356483	64	516	91.954374	72	555	91.966771	80
400	92.442254	49	439	92.465938	57	478	91.963992	65	517	91.919877	72	556	92.104617	80
401	92.020658	49	440	91.992186	57	479	92.194385	65	518	91.934764	73	557	92.42829	80
402	92.38525	50	441	92.006956	57	480	92.301525	65	519	92.339629	73	558	91.935253	81
403	91.993169	50	442	91.993476	58	481	92.411449	65	520	91.929046	73	559	92.450123	81
404	91.968971	50	443	92.388198	58	482	91.925562	66	521	92.034114	73	560	92.405764	81
405	92.221338	50	444	92.232403	58	483	92.358265	66	522	92.438255	74	561	92.300527	81
406	92.448692	51	445	92.138297	58	484	92.064672	66	523	91.952182	74	562	92.352111	82
407	92.451125	51	446	92.113611	59	485	92.00406	66	524	92.481939	74	563	92.05776	82
408	92.232196	51	447	91.961536	59	486	92.395746	67	525	92.453633	74	564	91.925733	82
409	92.246891	51	448	92.478412	59	487	92.466866	67	526	91.941192	74	565	91.957735	82
410	92.086434	52	449	92.473418	59	488	92.147689	67	527	92.027259	74	566	92.322318	82
411	92.054003	52	450	91.916566	60	489	92.103255	67	528	92.349289	74	567	92.176949	82
412	92.180821	52	451	92.138861	60	490	91.905933	67	529	92.013388	74	568	92.28536	82
413	92.05163	52	452	92.311293	60	491	92.275454	67	530	92.079335	75	569	92.171757	82
414	91.957792	52	453	92.283689	60	492	92.412723	67	531	92.096605	75	570	92.469071	83
415	92.248299	52	454	92.372095	60	493	92.366531	67	532	92.459999	75	571	92.230145	83
416	91.941964	52	455	92.298425	60	494	92.420655	68	533	92.234677	75	572	92.190147	83
417	92.355933	52	456	91.900068	60	495	91.947486	68	534	92.317287	76	573	92.255818	83
418	91.920071	53	457	92.338359	60	496	92.152764	68	535	92.431624	76	574	92.378744	84
419	92.37198	53	458	92.280334	61	497	91.982421	68	536	92.154667	76	575	92.186274	84
420	91.936344	53	459	92.124336	61	498	92.112795	69	537	92.433671	76	576	92.00918	84
421	92.441513	53	460	91.92441	61	499	92.166054	69	538	91.943667	77	577	91.986829	84
422	92.233129	54	461	92.182869	61	500	92.012305	69	539	92.225555	77	578	92.322168	85
423	91.953496	54	462	91.992966	62	501	91.958866	69	540	92.478613	77	579	92.062052	85
424	91.946225	54	463	92.153253	62	502	92.417932	70	541	92.061131	77	580	92.072924	85
425	92.386971	54	464	91.920492	62	503	92.256229	70	542	92.249297	78	581	92.105929	85
426	92.005886	55	465	92.345326	62	504	92.12302	70	543	92.213013	78	582	92.48335	85
427	92.281113	55	466	92.124725	63	505	92.002347	70	544	92.135621	78	583	92.012125	85
428	91.971796	55	467	92.48856	63	506	92.445343	70	545	92.430087	78	584	92.433845	85
429	92.002485	55	468	92.490906	63	507	92.47098	70	546	92.120116	78	585	92.087349	85

Garbache F.

CORTE 800mm (5)

N°	Velocidad (RPM)	Posición (mm)	N°	Velocidad (RPM)	Posición (mm)	N°	Velocidad (RPM)	Posición (mm)	N°	Velocidad (RPM)	Posición (mm)	N°	Velocidad (RPM)	Posición (mm)
586	92.049308	0	625	92.42962	94	664	91.961663	102	703	92.464411	112	742	92.053942	121
587	92.140602	86	626	91.906408	94	665	92.014374	102	704	92.001821	112	743	92.275501	122
588	92.054094	86	627	92.02252	94	666	92.007624	102	705	92.489911	112	744	92.045552	122
589	92.40561	86	628	92.031997	94	667	92.383688	103	706	92.08503	112	745	92.292902	122
590	92.055691	87	629	91.932699	95	668	92.406862	103	707	91.924159	113	746	92.207657	122
591	92.187956	87	630	91.997885	95	669	91.935217	103	708	92.385064	113	747	92.189307	123
592	92.47241	87	631	91.940142	95	670	92.101696	103	709	92.202317	113	748	92.175151	123
593	92.454731	87	632	91.929754	95	671	91.907243	104	710	92.412878	113	749	92.479004	123
594	92.237994	88	633	92.263102	95	672	92.496074	104	711	92.300634	114	750	92.177482	123
595	92.06606	88	634	92.325469	95	673	92.338921	104	712	92.205537	114	751	92.224656	124
596	92.270766	88	635	92.471005	95	674	92.140517	104	713	92.234035	114	752	91.922575	124
597	92.448244	88	636	92.213921	96	675	91.900884	105	714	92.165025	114	753	92.264368	124
598	92.3636	89	637	92.293806	96	676	92.457684	105	715	91.972177	115	754	92.434302	124
599	92.340301	89	638	92.037275	96	677	92.122432	105	716	91.973964	115	755	91.935161	125
600	92.243998	89	639	91.926686	96	678	92.201944	105	717	92.260119	115	756	92.091134	125
601	92.193661	89	640	92.096301	97	679	92.322523	106	718	92.01163	115	757	92.476258	125
602	92.473258	90	641	91.956726	97	680	92.107631	106	719	92.453363	116	758	92.160495	125
603	92.256396	90	642	92.259729	97	681	92.49709	106	720	92.11355	116	759	92.01015	126
604	92.065286	90	643	91.995052	97	682	91.939458	106	721	92.135347	116	760	91.95776	126
605	92.197445	90	644	91.908493	98	683	91.933137	107	722	91.991297	116	761	92.078635	126
606	92.387954	90	645	92.112559	98	684	92.496897	107	723	92.154289	117	762	92.317085	126
607	91.976036	90	646	92.123457	98	685	92.199542	107	724	92.177184	117	763	92.497003	127
608	92.136703	90	647	92.407621	98	686	92.302882	107	725	92.30032	117	764	92.447983	127
609	92.085663	90	648	92.144304	98	687	92.243625	108	726	92.314318	117	765	92.078327	127
610	92.103988	91	649	92.120927	98	688	92.23849	108	727	92.330408	118	766	92.225496	127
611	92.136635	91	650	92.045902	98	689	92.241006	108	728	92.337162	118	767	91.919766	128
612	92.141096	91	651	92.159841	99	690	92.372472	108	729	92.368637	118	768	92.182984	128
613	92.385294	91	652	91.911559	99	691	92.336587	109	730	92.379732	118	769	92.396492	128
614	92.481182	92	653	92.289173	99	692	92.08135	109	731	92.243937	119	770	92.171661	128
615	92.362555	92	654	92.480417	99	693	91.979899	109	732	92.058889	119	771	92.462161	129
616	92.391099	92	655	92.045622	100	694	92.465453	109	733	92.339005	119	772	92.327676	129
617	91.918467	92	656	91.912937	100	695	92.09615	110	734	92.164547	119	773	92.266185	129
618	92.318868	92	657	92.230501	100	696	92.294146	110	735	92.281793	120	774	92.116784	129
619	91.971264	92	658	91.941022	100	697	92.162123	110	736	91.977072	120	775	92.230132	130
620	92.261982	92	659	92.056965	101	698	92.091186	110	737	92.48619	120	776	91.937602	130
621	92.174999	93	660	91.98913	101	699	91.969495	111	738	91.987549	120	777	92.056768	130
622	92.008172	93	661	92.382976	101	700	92.236753	111	739	92.403816	121	778	92.212874	130
623	92.448905	93	662	92.348125	101	701	92.114935	111	740	91.952668	121	779	92.07866	131
624	92.26644	93	663	92.478976	102	702	92.428991	111	741	91.947376	121	780	92.050697	131

Garbache F.

CORTE 800mm (5)

N°	Velocidad (RPM)	Posición (mm)	N°	Velocidad (RPM)	Posición (mm)	N°	Velocidad (RPM)	Posición (mm)	N°	Velocidad (RPM)	Posición (mm)	N°	Velocidad (RPM)	Posición (mm)
781	92.207061	0	820	92.313355	141	859	92.171505	151	898	92.175659	160	937	91.96556	170
782	92.087124	131	821	92.120709	141	860	92.206598	151	899	92.491472	161	938	92.470296	170
783	92.463092	132	822	92.302608	141	861	92.063413	151	900	92.138665	161	939	92.023604	171
784	92.283777	132	823	92.19682	142	862	92.375779	151	901	92.090881	161	940	92.244054	171
785	92.088133	132	824	92.269951	142	863	92.41037	152	902	92.361108	161	941	92.035855	171
786	92.479771	132	825	91.900894	142	864	92.068665	152	903	92.358532	162	942	92.209571	171
787	91.949298	133	826	92.150429	142	865	92.004361	152	904	92.458781	162	943	92.411084	172
788	92.028453	133	827	91.932994	143	866	92.453671	152	905	92.324106	162	944	92.263712	172
789	92.439992	133	828	92.287181	143	867	92.422165	153	906	92.322137	162	945	92.177963	172
790	91.983749	133	829	92.058915	143	868	91.941986	153	907	92.084219	163	946	92.389995	172
791	92.035657	134	830	92.102061	143	869	92.456784	153	908	92.340278	163	947	91.900957	173
792	92.361719	134	831	92.436097	144	870	92.12913	153	909	92.424752	163	948	92.16464	173
793	92.067649	134	832	92.471877	144	871	92.126638	154	910	92.188892	163	949	92.46895	173
794	92.084998	134	833	92.390314	144	872	92.024489	154	911	92.242755	164	950	92.486904	173
795	91.917482	135	834	92.161474	144	873	91.912578	154	912	92.494476	164	951	92.144429	174
796	92.14258	135	835	91.904253	145	874	92.257858	154	913	91.958975	164	952	92.10474	174
797	92.279096	135	836	92.123721	145	875	91.906801	155	914	91.937374	164	953	92.357936	174
798	92.285781	135	837	92.4185	145	876	92.284107	155	915	91.972871	165	954	92.285883	174
799	92.466211	136	838	92.470632	145	877	92.161348	155	916	92.120728	165	955	92.09115	175
800	92.332337	136	839	92.205691	146	878	92.411336	155	917	92.043984	165	956	92.346425	175
801	92.039371	136	840	92.227926	146	879	92.352232	156	918	91.925057	165	957	92.125358	175
802	92.342252	136	841	92.317512	146	880	92.321038	156	919	92.33837	166	958	92.276453	175
803	92.340163	137	842	92.304852	146	881	92.314023	156	920	91.920445	166	959	92.490716	176
804	92.182035	137	843	92.12493	147	882	92.109426	156	921	91.94203	166	960	92.334021	176
805	92.189347	137	844	92.459655	147	883	92.173434	157	922	92.28684	166	961	92.405255	176
806	92.397535	137	845	91.939541	147	884	92.096196	157	923	92.188173	167	962	91.930413	176
807	92.035802	138	846	92.255021	147	885	92.083602	157	924	92.078834	167	963	91.902449	177
808	91.96567	138	847	92.078126	148	886	92.291615	157	925	92.27487	167	964	91.924753	177
809	92.353833	138	848	92.276806	148	887	91.912487	158	926	92.125662	167	965	92.306288	177
810	91.958808	138	849	91.98756	148	888	92.261442	158	927	92.044887	168	966	92.437596	177
811	92.041076	139	850	92.062449	148	889	92.439424	158	928	92.361165	168	967	92.49314	178
812	92.117587	139	851	92.386684	149	890	92.22899	158	929	92.261793	168	968	92.466012	178
813	92.268047	139	852	92.410258	149	891	92.358491	159	930	92.127963	168	969	92.475577	178
814	91.920547	139	853	92.373579	149	892	92.215432	159	931	92.137364	169	970	92.441223	178
815	92.104221	140	854	91.947772	149	893	92.329525	159	932	92.235255	169	971	92.200324	179
816	92.099851	140	855	92.211306	150	894	92.212388	159	933	92.41249	169	972	92.113291	179
817	91.992745	140	856	92.092353	150	895	92.469223	160	934	92.464689	169	973	92.486914	179
818	92.013329	140	857	91.939102	150	896	92.440482	160	935	92.073165	170	974	92.104457	179
819	92.344155	141	858	91.946987	150	897	91.926295	160	936	92.025597	170	975	92.172959	180

J. Zerbache F.

CORTE 800mm (5)

N°	Velocidad (RPM)	Posición (mm)	N°	Velocidad (RPM)	Posición (mm)	N°	Velocidad (RPM)	Posición (mm)	N°	Velocidad (RPM)	Posición (mm)	N°	Velocidad (RPM)	Posición (mm)
976	92.015372	0	1015	91.941928	190	1054	92.079057	199	1093	92.026159	209	1132	92.212408	219
977	92.315847	180	1016	92.469434	190	1055	92.307604	200	1094	92.326905	209	1133	92.306606	219
978	92.069864	180	1017	92.382254	190	1056	92.291835	200	1095	92.161423	210	1134	92.222979	219
979	92.274066	181	1018	92.477078	190	1057	92.164289	200	1096	92.052465	210	1135	91.902105	220
980	92.428028	181	1019	92.077205	191	1058	92.36282	200	1097	92.214746	210	1136	92.379562	220
981	92.428142	181	1020	92.34436	191	1059	92.494167	201	1098	92.014422	210	1137	92.335775	220
982	91.977175	181	1021	92.259165	191	1060	92.290239	201	1099	91.982359	211	1138	92.211542	220
983	92.136024	182	1022	92.227274	191	1061	92.261293	201	1100	91.910488	211	1139	91.939572	221
984	92.436855	182	1023	91.988832	192	1062	92.241374	201	1101	92.014566	211	1140	92.365203	221
985	92.109946	182	1024	92.280271	192	1063	92.405195	202	1102	92.057726	211	1141	92.15243	221
986	92.347207	182	1025	92.47148	192	1064	92.059685	202	1103	92.103309	212	1142	92.289133	221
987	91.938704	183	1026	92.324806	192	1065	91.951306	202	1104	92.316738	212	1143	92.273525	222
988	92.158701	183	1027	92.409794	193	1066	92.071554	202	1105	92.48304	212	1144	91.904142	222
989	92.120917	183	1028	91.983766	193	1067	92.222287	203	1106	92.383704	212	1145	91.906822	222
990	92.261912	183	1029	92.336132	193	1068	92.008954	203	1107	92.351423	213	1146	92.133996	222
991	92.413388	184	1030	92.276809	193	1069	92.125862	203	1108	91.955026	213	1147	92.130458	223
992	92.185874	184	1031	91.99592	194	1070	92.48013	203	1109	92.39979	213	1148	92.368269	223
993	92.232798	184	1032	92.375343	194	1071	92.493559	204	1110	92.288682	213	1149	92.02818	223
994	92.460339	184	1033	91.968637	194	1072	92.343771	204	1111	91.910207	214	1150	92.121966	223
995	91.911007	185	1034	91.953566	194	1073	92.211686	204	1112	92.246705	214	1151	92.378489	224
996	92.065795	185	1035	92.06675	195	1074	92.001504	204	1113	92.451119	214	1152	91.986638	224
997	91.928882	185	1036	92.249896	195	1075	92.303605	205	1114	92.203648	214	1153	92.388013	224
998	92.211405	185	1037	92.087896	195	1076	92.403621	205	1115	91.971049	215	1154	91.914098	224
999	92.301798	186	1038	92.486978	195	1077	92.054016	205	1116	92.395216	215	1155	91.916234	225
1000	92.493	186	1039	92.398346	196	1078	92.465695	205	1117	91.927656	215	1156	92.347214	225
1001	92.154989	186	1040	91.974565	196	1079	91.941249	206	1118	92.165746	215	1157	92.41808	225
1002	92.428035	186	1041	92.014694	196	1080	92.375201	206	1119	92.34009	216	1158	92.108354	225
1003	92.075192	187	1042	92.395032	196	1081	92.409143	206	1120	92.126128	216	1159	92.313561	226
1004	92.205216	187	1043	92.025853	197	1082	92.12047	206	1121	92.395948	216	1160	92.274532	226
1005	92.306183	187	1044	92.176055	197	1083	92.411649	207	1122	92.147583	216	1161	91.956854	226
1006	92.169082	187	1045	91.954905	197	1084	92.203025	207	1123	92.363038	217	1162	92.482908	226
1007	92.415188	188	1046	92.317948	197	1085	92.474766	207	1124	92.211159	217	1163	92.268199	227
1008	92.252435	188	1047	92.295129	198	1086	92.090471	207	1125	92.304788	217	1164	92.139873	227
1009	92.3614	188	1048	92.246965	198	1087	92.043341	208	1126	92.087999	217	1165	92.097064	227
1010	92.055623	188	1049	92.001833	198	1088	92.120671	208	1127	91.923591	218	1166	92.193475	227
1011	92.479186	189	1050	92.161936	198	1089	92.020117	208	1128	92.344658	218	1167	92.410182	228
1012	92.25018	189	1051	91.940225	199	1090	92.009556	208	1129	91.921921	218	1168	92.345684	228
1013	92.428435	189	1052	92.070762	199	1091	92.383392	209	1130	92.491588	218	1169	92.445016	228
1014	92.405152	189	1053	92.153795	199	1092	92.302921	209	1131	92.246136	219	1170	92.446524	228

G. Zerbache F.

CORTE 800mm (5)

N°	Velocidad (RPM)	Posición (mm)	N°	Velocidad (RPM)	Posición (mm)	N°	Velocidad (RPM)	Posición (mm)	N°	Velocidad (RPM)	Posición (mm)	N°	Velocidad (RPM)	Posición (mm)
1171	92.332825	0	1210	92.39061	238	1249	92.312675	248	1288	91.980887	258	1327	92.447113	268
1172	92.407282	229	1211	92.455634	239	1250	92.003853	248	1289	92.297149	258	1328	92.008006	268
1173	92.069315	229	1212	92.146752	239	1251	92.253392	249	1290	92.417123	258	1329	92.205632	268
1174	91.933018	229	1213	92.257194	239	1252	92.378198	249	1291	92.238746	259	1330	92.410025	268
1175	92.320678	230	1214	92.137778	239	1253	92.072412	249	1292	92.03687	259	1331	92.09792	269
1176	92.242524	230	1215	92.455026	240	1254	92.21513	249	1293	92.035158	259	1332	92.498023	269
1177	92.296532	230	1216	92.176193	240	1255	91.956667	250	1294	91.908151	259	1333	92.19921	269
1178	92.494526	230	1217	92.265718	240	1256	92.255492	250	1295	92.081774	260	1334	92.488678	269
1179	92.350107	231	1218	92.333259	240	1257	92.143189	250	1296	92.473605	260	1335	91.989391	270
1180	91.911509	231	1219	91.915742	241	1258	92.373734	250	1297	92.493387	260	1336	92.435813	270
1181	92.232392	231	1220	92.100719	241	1259	92.126676	251	1298	92.387811	260	1337	92.044979	270
1182	92.497844	231	1221	91.910673	241	1260	92.414794	251	1299	92.040802	261	1338	92.118632	270
1183	92.087929	232	1222	92.224442	241	1261	92.319581	251	1300	92.329244	261	1339	92.040467	271
1184	92.464331	232	1223	92.141218	242	1262	92.170147	251	1301	91.918651	261	1340	92.369121	271
1185	91.944337	232	1224	92.406583	242	1263	92.295803	252	1302	92.110128	261	1341	92.374333	271
1186	92.177846	232	1225	92.005525	242	1264	92.161161	252	1303	92.293834	262	1342	92.466299	271
1187	92.454673	233	1226	91.99124	242	1265	92.421872	252	1304	92.228869	262	1343	92.358773	272
1188	92.386875	233	1227	92.371556	243	1266	92.021365	252	1305	92.025906	262	1344	92.457623	272
1189	91.947336	233	1228	92.07677	243	1267	92.186366	253	1306	92.172031	262	1345	91.971976	272
1190	92.432133	233	1229	92.286411	243	1268	92.217433	253	1307	92.349607	263	1346	92.103793	272
1191	92.111284	234	1230	92.134866	243	1269	92.485695	253	1308	92.057502	263	1347	92.224327	273
1192	92.181285	234	1231	92.358532	244	1270	91.95626	253	1309	92.26631	263	1348	91.942783	273
1193	92.096254	234	1232	92.49456	244	1271	92.232974	254	1310	92.449259	263	1349	92.46516	273
1194	92.036421	234	1233	92.01821	244	1272	92.303381	254	1311	92.330267	264	1350	92.241869	273
1195	92.478264	235	1234	92.11025	244	1273	92.389098	254	1312	92.095332	264	1351	92.466833	274
1196	92.005994	235	1235	92.368344	245	1274	92.44121	254	1313	92.352784	264	1352	92.36666	274
1197	92.191577	235	1236	92.177108	245	1275	92.307666	255	1314	92.334044	264	1353	92.126255	274
1198	92.180371	235	1237	92.075411	245	1276	92.267029	255	1315	92.233329	265	1354	92.420697	274
1199	92.469216	236	1238	92.273851	245	1277	92.069473	255	1316	92.458625	265	1355	92.479868	275
1200	92.491637	236	1239	91.94317	246	1278	91.936934	255	1317	92.0865	265	1356	92.376005	275
1201	92.422227	236	1240	92.1446	246	1279	92.149027	256	1318	92.399357	265	1357	92.276565	275
1202	92.38291	236	1241	92.418198	246	1280	92.249621	256	1319	92.31495	266	1358	91.986074	275
1203	92.472352	237	1242	91.997711	246	1281	92.084528	256	1320	92.222476	266	1359	92.171923	276
1204	92.131669	237	1243	92.304172	247	1282	92.34432	256	1321	92.266929	266	1360	92.374649	276
1205	91.921371	237	1244	92.248994	247	1283	91.996005	257	1322	91.939309	266	1361	92.347271	276
1206	92.370281	237	1245	92.048115	247	1284	92.347361	257	1323	92.498448	267	1362	92.082321	276
1207	92.062604	238	1246	92.350661	247	1285	91.93923	257	1324	91.916373	267	1363	92.415142	277
1208	92.223671	238	1247	92.32127	248	1286	91.905035	257	1325	92.34525	267	1364	92.120714	277
1209	92.017273	238	1248	92.086269	248	1287	92.281787	258	1326	92.371441	267	1365	92.255924	277

J. Zorobache F.

CORTE 800mm (5)

N°	Velocidad (RPM)	Posición (mm)	N°	Velocidad (RPM)	Posición (mm)	N°	Velocidad (RPM)	Posición (mm)	N°	Velocidad (RPM)	Posición (mm)	N°	Velocidad (RPM)	Posición (mm)
1366	92.491007	0	1405	92.242601	287	1444	92.476996	297	1483	92.42746	307	1522	92.208763	316
1367	92.138848	278	1406	92.465465	287	1445	92.244832	297	1484	92.188015	307	1523	92.166171	317
1368	91.905711	278	1407	92.306357	288	1446	91.970045	297	1485	92.477484	307	1524	92.224571	317
1369	92.17399	278	1408	92.416503	288	1447	91.959141	298	1486	92.190528	307	1525	92.253355	317
1370	91.925628	278	1409	92.054444	288	1448	92.448162	298	1487	92.220613	308	1526	92.225242	317
1371	92.175623	279	1410	92.444714	288	1449	91.985341	298	1488	92.178354	308	1527	92.494674	318
1372	92.315995	279	1411	92.364652	289	1450	92.119185	298	1489	92.404236	308	1528	92.108571	318
1373	91.969307	279	1412	92.307185	289	1451	92.284981	299	1490	92.098402	308	1529	92.486142	318
1374	92.05199	279	1413	92.455844	289	1452	91.913922	299	1491	92.177529	309	1530	91.908115	318
1375	92.401679	280	1414	91.931322	289	1453	92.436202	299	1492	92.09624	309	1531	92.441227	319
1376	91.988483	280	1415	92.290458	290	1454	91.943858	299	1493	92.364667	309	1532	92.108032	319
1377	91.96213	280	1416	91.904839	290	1455	92.306099	300	1494	92.427131	309	1533	92.305128	319
1378	92.210693	280	1417	92.328877	290	1456	92.258421	300	1495	92.186653	310	1534	92.441467	319
1379	92.128657	281	1418	92.286072	290	1457	92.311948	300	1496	92.103325	310	1535	92.137949	320
1380	92.346781	281	1419	92.272046	291	1458	91.988893	300	1497	91.915424	310	1536	92.307871	320
1381	92.037529	281	1420	92.203346	291	1459	92.199678	301	1498	92.331402	310	1537	92.206009	320
1382	92.169668	281	1421	92.03748	291	1460	92.026257	301	1499	92.045475	311	1538	92.362753	320
1383	92.092016	282	1422	92.061622	291	1461	92.123543	301	1500	91.935628	311	1539	91.987283	321
1384	91.902958	282	1423	92.074458	292	1462	92.109777	301	1501	92.120986	311	1540	92.377302	321
1385	92.196886	282	1424	92.149661	292	1463	92.360298	302	1502	92.255664	311	1541	92.030892	321
1386	92.492932	282	1425	92.210589	292	1464	92.462905	302	1503	92.110816	312	1542	92.184443	321
1387	92.251956	283	1426	91.999593	292	1465	92.377889	302	1504	92.441213	312	1543	92.102981	322
1388	92.483171	283	1427	92.257353	293	1466	92.4521	302	1505	92.08114	312	1544	92.41555	322
1389	92.299321	283	1428	92.277892	293	1467	92.074776	303	1506	92.096857	312	1545	91.986006	322
1390	92.077301	283	1429	92.059051	293	1468	92.36391	303	1507	92.430011	313	1546	92.105184	322
1391	92.3146	284	1430	92.488291	293	1469	92.336799	303	1508	92.12614	313	1547	92.344172	323
1392	92.024741	284	1431	92.204644	294	1470	92.317085	303	1509	92.050829	313	1548	91.990797	323
1393	92.483173	284	1432	92.403446	294	1471	92.369303	304	1510	91.953462	313	1549	91.928881	323
1394	91.91986	284	1433	91.903976	294	1472	92.307558	304	1511	92.349982	314	1550	92.443107	323
1395	92.118859	285	1434	92.339811	294	1473	92.141762	304	1512	92.021039	314	1551	92.271076	324
1396	92.460095	285	1435	91.974182	295	1474	92.498363	304	1513	91.921272	314	1552	92.027396	324
1397	92.248613	285	1436	91.918657	295	1475	92.321993	305	1514	92.054298	314	1553	92.464056	324
1398	92.082936	285	1437	92.029304	295	1476	92.054778	305	1515	92.210853	315	1554	92.196679	324
1399	91.972838	286	1438	92.194846	295	1477	92.222867	305	1516	92.116332	315	1555	92.319423	325
1400	92.219006	286	1439	92.220991	296	1478	91.976275	305	1517	92.345179	315	1556	92.418918	325
1401	92.405487	286	1440	91.989915	296	1479	92.248646	306	1518	92.032365	315	1557	92.027919	325
1402	92.228257	286	1441	92.127632	296	1480	92.247084	306	1519	92.079768	316	1558	91.966285	325
1403	92.053988	287	1442	91.909835	296	1481	92.076698	306	1520	92.024543	316	1559	92.281198	326
1404	92.103398	287	1443	91.976425	297	1482	92.042881	306	1521	92.129463	316	1560	92.162552	326

Garbache F.

CORTE 800mm (5)

N°	Velocidad (RPM)	Posición (mm)	N°	Velocidad (RPM)	Posición (mm)	N°	Velocidad (RPM)	Posición (mm)	N°	Velocidad (RPM)	Posición (mm)	N°	Velocidad (RPM)	Posición (mm)
1561	92.078261	0	1600	92.421879	336	1639	92.109694	346	1678	91.989652	355	1717	91.979815	365
1562	92.261841	326	1601	92.361215	336	1640	92.058986	346	1679	92.497309	356	1718	92.476875	365
1563	92.03641	327	1602	92.021507	336	1641	92.184184	346	1680	92.38352	356	1719	92.475816	366
1564	92.287185	327	1603	92.345426	337	1642	92.033831	346	1681	92.489938	356	1720	91.972394	366
1565	92.362201	327	1604	92.025902	337	1643	91.940558	347	1682	92.17145	356	1721	91.90004	366
1566	92.439994	327	1605	92.366564	337	1644	92.066249	347	1683	92.019554	357	1722	91.96231	366
1567	92.429821	328	1606	92.050172	337	1645	92.026556	347	1684	92.05097	357	1723	91.961437	367
1568	91.941134	328	1607	92.370199	338	1646	91.992524	347	1685	92.277377	357	1724	92.309807	367
1569	92.182367	328	1608	92.135724	338	1647	92.424851	348	1686	91.929857	357	1725	92.338806	367
1570	92.026542	328	1609	92.482804	338	1648	92.368959	348	1687	92.477614	358	1726	92.412713	367
1571	92.33246	329	1610	92.015326	338	1649	91.957936	348	1688	92.326315	358	1727	92.390977	368
1572	92.197789	329	1611	92.233582	339	1650	92.313988	348	1689	92.209653	358	1728	92.396727	368
1573	92.372372	329	1612	92.114077	339	1651	92.113432	349	1690	91.964173	358	1729	92.064549	368
1574	92.375721	329	1613	92.092469	339	1652	92.107545	349	1691	92.254653	359	1730	92.358656	368
1575	92.092812	330	1614	91.907657	339	1653	92.274888	349	1692	92.083199	359	1731	91.906735	369
1576	92.219205	330	1615	92.007687	340	1654	92.168418	349	1693	92.195691	359	1732	92.294575	369
1577	92.218214	330	1616	92.420785	340	1655	92.430684	350	1694	92.46999	359	1733	92.399439	369
1578	92.253835	330	1617	92.395378	340	1656	92.127571	350	1695	92.208845	360	1734	92.020091	369
1579	92.341647	331	1618	92.144944	340	1657	92.216175	350	1696	92.346289	360	1735	92.401146	370
1580	92.210156	331	1619	92.47713	341	1658	92.271013	350	1697	92.403355	360	1736	92.42943	370
1581	91.901553	331	1620	92.37786	341	1659	92.325013	351	1698	92.112127	360	1737	91.921008	370
1582	92.0803	331	1621	92.286826	341	1660	91.976391	351	1699	92.280536	361	1738	92.323458	370
1583	91.920705	332	1622	92.046083	341	1661	92.145785	351	1700	92.293967	361	1739	92.207248	371
1584	92.364829	332	1623	92.340046	342	1662	92.453397	351	1701	92.471377	361	1740	91.956433	371
1585	92.381718	332	1624	91.957696	342	1663	92.170335	352	1702	92.021157	361	1741	92.168243	371
1586	91.923263	332	1625	92.258131	342	1664	92.331897	352	1703	92.333023	362	1742	92.170509	371
1587	92.476107	333	1626	92.425095	342	1665	92.379889	352	1704	92.435642	362	1743	92.37793	372
1588	92.3193	333	1627	92.362893	343	1666	91.995788	352	1705	91.919941	362	1744	92.259608	372
1589	92.093367	333	1628	92.39167	343	1667	92.192828	353	1706	91.952184	362	1745	92.122133	372
1590	92.329525	333	1629	92.242987	343	1668	92.34066	353	1707	91.95737	363	1746	92.25362	372
1591	92.226533	334	1630	92.491565	343	1669	92.345878	353	1708	91.99334	363	1747	91.915724	373
1592	92.382488	334	1631	91.955339	344	1670	92.228191	353	1709	92.118945	363	1748	92.055977	373
1593	92.023024	334	1632	92.113158	344	1671	92.353837	354	1710	92.447841	363	1749	91.908368	373
1594	92.024449	334	1633	92.43633	344	1672	92.047388	354	1711	91.984789	364	1750	92.239383	373
1595	92.365175	335	1634	92.496198	344	1673	92.430448	354	1712	91.906529	364	1751	92.029244	374
1596	92.337677	335	1635	92.019264	345	1674	92.355666	354	1713	92.443633	364	1752	91.926662	374
1597	92.098987	335	1636	92.059394	345	1675	92.068874	355	1714	92.421358	364	1753	91.985057	374
1598	92.349486	335	1637	92.113641	345	1676	92.480691	355	1715	92.211706	365	1754	92.102958	374
1599	92.468148	336	1638	92.130302	345	1677	92.203884	355	1716	92.433385	365	1755	92.299377	375

Garbache F.

CORTE 800mm (5)

N°	Velocidad (RPM)	Posición (mm)	N°	Velocidad (RPM)	Posición (mm)	N°	Velocidad (RPM)	Posición (mm)	N°	Velocidad (RPM)	Posición (mm)	N°	Velocidad (RPM)	Posición (mm)
1756	92.234342	0	1795	92.003742	385	1834	92.123289	394	1873	92.002136	404	1912	92.211478	414
1757	91.925367	375	1796	91.97391	385	1835	91.963567	395	1874	92.494177	404	1913	92.287329	414
1758	92.045839	375	1797	91.94822	385	1836	92.274645	395	1875	91.968017	405	1914	92.223048	414
1759	92.47392	376	1798	92.239749	385	1837	91.950614	395	1876	92.213349	405	1915	92.414568	415
1760	92.12752	376	1799	91.925438	386	1838	91.927661	395	1877	92.286088	405	1916	92.081827	415
1761	92.414852	376	1800	91.937744	386	1839	92.428731	396	1878	92.127024	405	1917	92.492525	415
1762	92.221989	376	1801	92.352942	386	1840	91.986493	396	1879	91.98192	406	1918	91.941197	415
1763	92.314663	377	1802	92.152922	386	1841	92.000973	396	1880	92.065783	406	1919	92.094173	416
1764	91.984012	377	1803	92.341245	387	1842	92.043383	396	1881	92.25187	406	1920	92.128704	416
1765	92.190992	377	1804	92.112844	387	1843	92.27302	397	1882	92.063521	406	1921	92.241252	416
1766	92.184793	377	1805	92.163794	387	1844	92.456917	397	1883	92.295645	407	1922	91.920937	416
1767	92.214253	378	1806	92.066656	387	1845	92.053797	397	1884	92.052711	407	1923	92.218054	417
1768	92.346484	378	1807	92.154403	388	1846	92.368651	397	1885	92.161962	407	1924	92.39737	417
1769	92.146931	378	1808	92.489404	388	1847	92.096617	398	1886	91.903668	407	1925	92.394194	417
1770	92.46412	378	1809	92.101394	388	1848	92.445806	398	1887	92.335052	408	1926	91.923399	417
1771	92.499536	379	1810	92.389823	388	1849	92.17399	398	1888	92.187547	408	1927	92.335993	418
1772	92.451038	379	1811	92.480782	389	1850	92.316767	398	1889	92.482853	408	1928	92.260829	418
1773	91.937555	379	1812	92.295902	389	1851	92.000611	399	1890	92.305157	408	1929	92.014038	418
1774	92.112425	379	1813	92.370796	389	1852	92.386479	399	1891	92.398495	409	1930	92.144749	418
1775	92.020672	380	1814	92.478865	389	1853	91.947926	399	1892	92.250029	409	1931	92.402685	419
1776	92.238094	380	1815	92.042495	390	1854	92.066539	399	1893	92.128484	409	1932	92.118436	419
1777	92.158399	380	1816	92.482228	390	1855	92.400192	400	1894	91.932662	409	1933	92.388334	419
1778	92.430887	380	1817	91.952853	390	1856	92.363174	400	1895	91.90792	410	1934	92.400181	419
1779	92.094472	381	1818	91.902769	390	1857	92.132016	400	1896	92.460386	410	1935	92.178225	420
1780	91.916426	381	1819	92.084451	391	1858	92.094029	400	1897	92.398461	410	1936	92.325213	420
1781	92.451098	381	1820	92.04798	391	1859	92.03836	401	1898	92.109268	410	1937	92.436484	420
1782	91.936951	381	1821	92.202096	391	1860	92.052427	401	1899	92.046038	411	1938	92.449957	420
1783	92.465192	382	1822	92.239864	391	1861	92.091495	401	1900	92.413401	411	1939	92.242841	421
1784	92.07418	382	1823	92.115026	392	1862	92.030158	401	1901	92.132471	411	1940	92.235072	421
1785	92.422535	382	1824	92.472274	392	1863	92.090836	402	1902	92.098156	411	1941	92.367077	421
1786	92.089408	382	1825	92.350385	392	1864	91.909041	402	1903	92.333828	412	1942	92.12444	421
1787	92.001253	383	1826	91.976292	392	1865	92.314275	402	1904	92.417894	412	1943	92.466483	422
1788	92.398801	383	1827	91.936955	393	1866	91.919962	402	1905	91.95122	412	1944	92.1728	422
1789	92.167941	383	1828	92.426548	393	1867	91.930524	403	1906	92.013003	412	1945	92.052599	422
1790	92.115578	383	1829	92.320442	393	1868	92.392741	403	1907	92.441722	413	1946	92.393276	422
1791	92.288601	384	1830	92.056642	393	1869	92.305307	403	1908	92.464746	413	1947	91.914914	423
1792	92.037078	384	1831	92.427374	394	1870	92.227687	403	1909	91.925472	413	1948	92.038214	423
1793	91.945933	384	1832	92.179132	394	1871	92.431291	404	1910	92.385683	413	1949	92.311198	423
1794	92.168139	384	1833	92.471973	394	1872	92.426611	404	1911	91.9448	414	1950	92.291073	423

Garbache F.

CORTE 800mm (5)

N°	Velocidad (RPM)	Posición (mm)	N°	Velocidad (RPM)	Posición (mm)	N°	Velocidad (RPM)	Posición (mm)	N°	Velocidad (RPM)	Posición (mm)	N°	Velocidad (RPM)	Posición (mm)
1951	92.369896	0	1990	92.181021	433	2029	92.002386	443	2068	92.103566	453	2107	92.479345	463
1952	92.088951	424	1991	91.921217	434	2030	92.104805	443	2069	92.098368	453	2108	92.204661	463
1953	92.330816	424	1992	92.085063	434	2031	92.210366	444	2070	92.358522	453	2109	92.333915	463
1954	92.102894	424	1993	92.207651	434	2032	92.246002	444	2071	92.172784	454	2110	92.463723	463
1955	91.935043	425	1994	91.909995	434	2033	91.965366	444	2072	92.021378	454	2111	92.344854	464
1956	92.237937	425	1995	91.93782	435	2034	92.478645	444	2073	92.284208	454	2112	92.041002	464
1957	92.063069	425	1996	91.934393	435	2035	92.108836	445	2074	92.359672	454	2113	91.901288	464
1958	91.933245	425	1997	92.222774	435	2036	92.331805	445	2075	91.912134	455	2114	91.954454	464
1959	92.081277	426	1998	92.339084	435	2037	91.940774	445	2076	92.191552	455	2115	92.071631	465
1960	92.19676	426	1999	92.21559	436	2038	91.95596	445	2077	92.025532	455	2116	92.000675	465
1961	92.479431	426	2000	91.923832	436	2039	92.049827	446	2078	92.02103	455	2117	92.158538	465
1962	92.320805	426	2001	92.403202	436	2040	91.90483	446	2079	92.084252	456	2118	92.308306	465
1963	92.43915	427	2002	92.080735	436	2041	92.081978	446	2080	91.95645	456	2119	91.991694	466
1964	92.200781	427	2003	92.098507	437	2042	92.362487	446	2081	92.25941	456	2120	92.012954	466
1965	92.370896	427	2004	92.020626	437	2043	91.90184	447	2082	92.304924	456	2121	92.409635	466
1966	92.239029	427	2005	91.99969	437	2044	92.422541	447	2083	92.421613	457	2122	92.158998	466
1967	92.409645	428	2006	92.081455	437	2045	91.945927	447	2084	92.153398	457	2123	91.925581	467
1968	92.40168	428	2007	92.494585	438	2046	92.051589	447	2085	92.474556	457	2124	92.260126	467
1969	91.915021	428	2008	91.978538	438	2047	92.394727	448	2086	92.006291	457	2125	92.366815	467
1970	92.117986	428	2009	92.374772	438	2048	92.295858	448	2087	92.356667	458	2126	92.023775	467
1971	92.116889	429	2010	92.438994	438	2049	92.262086	448	2088	92.147948	458	2127	92.257118	468
1972	92.453034	429	2011	92.147955	439	2050	92.093554	448	2089	92.121606	458	2128	92.31922	468
1973	92.314948	429	2012	92.054175	439	2051	92.498957	449	2090	92.293221	458	2129	92.359082	468
1974	92.079802	429	2013	92.215108	439	2052	92.304482	449	2091	91.915064	459	2130	92.041296	468
1975	92.1567	430	2014	92.087695	439	2053	92.048643	449	2092	92.216962	459	2131	92.39624	469
1976	92.47363	430	2015	92.343331	440	2054	92.044348	449	2093	92.141595	459	2132	91.951127	469
1977	92.460724	430	2016	92.100228	440	2055	92.045528	450	2094	91.968958	459	2133	91.966481	469
1978	92.307616	430	2017	92.213837	440	2056	92.213748	450	2095	92.304191	460	2134	92.18158	469
1979	91.938496	431	2018	92.384968	440	2057	92.094579	450	2096	92.341064	460	2135	92.006689	470
1980	92.151751	431	2019	92.425129	441	2058	91.99022	450	2097	92.348302	460	2136	92.255742	470
1981	92.487968	431	2020	92.440478	441	2059	92.180427	451	2098	92.407603	460	2137	92.467984	470
1982	92.174458	431	2021	92.489561	441	2060	91.906633	451	2099	91.937568	461	2138	91.938783	470
1983	92.355314	432	2022	92.25232	441	2061	92.359717	451	2100	92.008385	461	2139	92.209434	471
1984	92.184991	432	2023	92.275556	442	2062	92.074531	451	2101	92.133615	461	2140	92.261031	471
1985	92.222602	432	2024	92.060789	442	2063	92.456677	452	2102	92.162917	461	2141	91.954443	471
1986	92.110723	432	2025	92.39434	442	2064	92.149924	452	2103	92.436752	462	2142	92.436547	471
1987	92.074488	433	2026	91.982955	442	2065	92.431584	452	2104	92.254789	462	2143	91.935252	472
1988	92.313627	433	2027	92.222076	443	2066	92.187857	452	2105	92.155653	462	2144	92.019368	472
1989	92.399574	433	2028	91.938445	443	2067	92.324859	453	2106	91.977303	462	2145	92.37546	472

G. Zorbache F.

CORTE 800mm (5)

N°	Velocidad (RPM)	Posición (mm)	N°	Velocidad (RPM)	Posición (mm)	N°	Velocidad (RPM)	Posición (mm)	N°	Velocidad (RPM)	Posición (mm)	N°	Velocidad (RPM)	Posición (mm)
2146	92.264961	0	2185	92.04151	482	2224	92.461426	492	2263	92.363132	502	2302	91.964684	511
2147	92.446886	473	2186	92.012676	482	2225	92.227659	492	2264	92.091855	502	2303	92.463973	512
2148	92.242496	473	2187	92.034273	483	2226	92.368535	492	2265	92.372276	502	2304	92.02166	512
2149	92.348691	473	2188	92.04957	483	2227	91.927472	493	2266	92.109191	502	2305	91.92612	512
2150	91.987823	473	2189	92.184147	483	2228	92.300764	493	2267	92.309422	503	2306	92.453857	512
2151	91.973088	474	2190	92.134397	483	2229	92.402458	493	2268	92.273651	503	2307	92.091154	513
2152	92.403232	474	2191	92.100378	484	2230	91.913234	493	2269	91.98654	503	2308	92.490508	513
2153	92.099989	474	2192	92.23301	484	2231	92.365065	494	2270	92.465123	503	2309	91.994459	513
2154	91.941583	474	2193	92.266868	484	2232	91.941509	494	2271	92.266004	504	2310	92.26054	513
2155	92.116727	475	2194	92.349235	484	2233	91.993612	494	2272	92.013715	504	2311	92.10996	514
2156	92.462008	475	2195	92.220491	485	2234	92.383477	494	2273	92.266329	504	2312	92.251315	514
2157	92.383436	475	2196	92.077535	485	2235	92.042685	495	2274	91.914875	504	2313	91.967693	514
2158	92.260596	475	2197	92.245057	485	2236	92.347767	495	2275	92.304871	505	2314	92.437111	514
2159	92.315493	476	2198	92.418508	485	2237	92.132829	495	2276	92.008542	505	2315	92.442876	515
2160	92.186907	476	2199	91.922049	486	2238	92.154793	495	2277	92.450758	505	2316	92.167535	515
2161	92.387382	476	2200	92.149435	486	2239	92.493062	496	2278	92.374607	505	2317	91.962151	515
2162	92.003463	476	2201	92.168879	486	2240	92.156567	496	2279	92.280352	506	2318	92.024292	515
2163	92.130345	477	2202	92.110969	486	2241	92.498225	496	2280	92.087363	506	2319	91.949554	516
2164	92.255775	477	2203	92.375109	487	2242	92.203554	496	2281	92.086138	506	2320	92.164466	516
2165	91.961645	477	2204	92.196087	487	2243	92.010556	497	2282	91.984418	506	2321	92.01613	516
2166	91.903818	477	2205	91.948211	487	2244	92.343812	497	2283	92.298551	507	2322	92.446101	516
2167	92.070017	478	2206	91.992913	487	2245	92.402273	497	2284	92.00703	507	2323	92.333086	517
2168	92.432335	478	2207	92.419093	488	2246	92.111398	497	2285	92.347578	507	2324	91.906179	517
2169	92.499836	478	2208	92.456602	488	2247	91.973738	498	2286	92.384504	507	2325	92.151825	517
2170	92.026426	478	2209	91.900386	488	2248	92.450391	498	2287	91.956388	508	2326	92.180957	517
2171	92.067733	479	2210	92.321809	488	2249	91.981953	498	2288	92.118349	508	2327	92.172603	518
2172	92.454734	479	2211	92.321013	489	2250	92.361226	498	2289	92.133108	508	2328	91.917444	518
2173	92.059446	479	2212	91.97792	489	2251	92.471965	499	2290	92.432043	508	2329	92.148836	518
2174	92.497608	479	2213	92.112827	489	2252	91.979112	499	2291	92.233895	509	2330	91.932686	518
2175	92.125589	480	2214	91.954644	489	2253	92.476665	499	2292	92.189394	509	2331	92.254221	519
2176	92.467144	480	2215	92.013766	490	2254	92.185739	499	2293	92.473052	509	2332	92.415967	519
2177	92.096227	480	2216	92.257069	490	2255	91.997341	500	2294	91.960311	509	2333	92.425454	519
2178	92.144017	480	2217	92.360125	490	2256	92.292262	500	2295	91.992118	510	2334	91.986718	519
2179	92.148003	481	2218	92.304386	490	2257	92.218459	500	2296	91.955122	510	2335	92.363839	520
2180	92.400409	481	2219	92.081148	491	2258	92.409396	500	2297	91.948854	510	2336	92.170637	520
2181	92.186559	481	2220	92.217257	491	2259	91.925074	501	2298	92.255323	510	2337	92.273667	520
2182	92.032969	481	2221	91.986253	491	2260	92.087156	501	2299	92.34613	511	2338	92.152109	520
2183	92.463216	482	2222	92.154311	491	2261	91.965157	501	2300	92.452975	511	2339	92.258578	521
2184	92.283013	482	2223	92.28431	492	2262	92.041891	501	2301	92.129075	511	2340	92.380785	521

G. Zerbache F.

CORTE 800mm (5)

N°	Velocidad (RPM)	Posición (mm)	N°	Velocidad (RPM)	Posición (mm)	N°	Velocidad (RPM)	Posición (mm)	N°	Velocidad (RPM)	Posición (mm)	N°	Velocidad (RPM)	Posición (mm)
2341	92.458933	0	2380	92.396203	531	2419	91.935785	541	2458	92.084007	550	2497	92.15964	560
2342	92.044966	521	2381	91.949446	531	2420	92.461396	541	2459	91.903171	551	2498	92.005924	560
2343	91.967232	522	2382	92.035667	531	2421	92.170204	541	2460	92.381352	551	2499	92.064114	561
2344	92.062747	522	2383	92.441477	532	2422	92.301058	541	2461	92.30718	551	2500	92.310354	561
2345	92.327896	522	2384	91.999831	532	2423	92.449557	542	2462	92.01658	551	2501	92.413217	561
2346	92.109955	522	2385	92.397656	532	2424	92.058405	542	2463	92.427368	552	2502	92.460291	561
2347	92.232296	523	2386	92.060722	532	2425	92.061186	542	2464	92.250971	552	2503	92.323096	562
2348	92.083266	523	2387	91.938181	533	2426	92.118757	542	2465	92.261192	552	2504	92.022718	562
2349	91.964362	523	2388	92.016629	533	2427	92.019324	543	2466	92.403502	552	2505	92.215962	562
2350	92.179171	523	2389	92.283103	533	2428	92.327609	543	2467	92.382899	553	2506	92.071713	562
2351	92.028763	524	2390	92.324062	533	2429	92.305294	543	2468	91.940652	553	2507	92.195946	563
2352	92.337773	524	2391	91.992161	534	2430	92.061196	543	2469	92.341988	553	2508	92.336006	563
2353	92.426203	524	2392	92.313239	534	2431	91.946835	544	2470	92.248315	553	2509	92.022018	563
2354	91.93024	524	2393	92.004575	534	2432	92.357398	544	2471	92.464486	554	2510	92.003962	563
2355	92.121918	525	2394	92.491028	534	2433	92.376864	544	2472	92.175489	554	2511	92.086117	564
2356	92.1334	525	2395	92.351224	535	2434	92.008588	544	2473	92.190057	554	2512	92.226264	564
2357	92.097611	525	2396	92.051257	535	2435	92.088307	545	2474	92.473044	554	2513	92.085319	564
2358	92.214627	525	2397	92.113315	535	2436	92.29315	545	2475	92.152986	555	2514	92.476445	564
2359	92.304476	526	2398	92.269651	535	2437	92.4819	545	2476	92.331996	555	2515	92.464546	565
2360	92.468939	526	2399	92.104176	536	2438	92.122017	545	2477	92.457947	555	2516	92.273088	565
2361	92.002124	526	2400	92.244471	536	2439	91.97015	546	2478	92.274276	555	2517	92.26444	565
2362	92.270705	526	2401	92.08659	536	2440	92.118961	546	2479	92.366825	556	2518	92.37224	565
2363	92.432922	527	2402	92.334631	536	2441	91.992089	546	2480	92.009746	556	2519	92.03729	566
2364	92.498077	527	2403	92.126704	537	2442	92.307316	546	2481	92.409729	556	2520	92.251721	566
2365	91.987383	527	2404	91.904142	537	2443	92.44546	547	2482	92.287177	556	2521	92.205431	566
2366	92.005301	527	2405	92.457531	537	2444	92.117575	547	2483	92.092477	557	2522	92.19179	566
2367	92.169257	528	2406	92.224818	537	2445	92.148448	547	2484	92.142505	557	2523	92.222248	567
2368	92.251643	528	2407	92.316387	538	2446	92.08764	547	2485	92.429113	557	2524	92.035311	567
2369	91.924876	528	2408	92.091633	538	2447	92.408528	548	2486	92.193051	557	2525	92.164409	567
2370	91.918694	528	2409	92.116057	538	2448	91.920818	548	2487	92.188319	558	2526	92.44659	567
2371	92.113308	529	2410	92.399196	538	2449	92.22412	548	2488	92.191004	558	2527	92.162727	568
2372	92.406747	529	2411	91.94949	539	2450	92.235527	548	2489	92.278177	558	2528	92.24118	568
2373	92.283382	529	2412	92.442763	539	2451	91.97899	549	2490	92.492194	558	2529	92.206621	568
2374	92.235311	529	2413	91.993232	539	2452	91.903642	549	2491	92.218398	559	2530	92.255388	568
2375	92.076252	530	2414	92.049085	539	2453	92.174555	549	2492	92.111254	559	2531	92.181658	569
2376	92.322755	530	2415	92.261147	540	2454	92.448639	549	2493	91.974116	559	2532	92.244131	569
2377	92.227564	530	2416	92.347119	540	2455	91.945169	550	2494	92.052279	559	2533	92.496182	569
2378	92.114421	530	2417	92.197483	540	2456	91.921628	550	2495	92.031612	560	2534	92.297911	569
2379	92.320972	531	2418	92.285225	540	2457	92.202751	550	2496	92.228242	560	2535	92.255186	570

J. Zerbache F.

CORTE 800mm (5)

N°	Velocidad (RPM)	Posición (mm)	N°	Velocidad (RPM)	Posición (mm)	N°	Velocidad (RPM)	Posición (mm)	N°	Velocidad (RPM)	Posición (mm)	N°	Velocidad (RPM)	Posición (mm)
2536	91.926166	0	2575	92.224142	580	2614	92.019505	589	2653	92.218836	599	2692	92.255667	609
2537	92.029504	570	2576	92.330614	580	2615	92.364206	590	2654	92.297228	599	2693	92.30307	609
2538	92.018283	570	2577	92.433644	580	2616	91.913369	590	2655	92.301879	600	2694	92.44892	609
2539	92.173012	571	2578	92.461955	580	2617	91.948986	590	2656	92.404518	600	2695	92.152336	610
2540	92.019739	571	2579	92.09096	581	2618	92.441824	590	2657	92.009122	600	2696	92.14526	610
2541	92.324734	571	2580	92.451078	581	2619	92.028127	591	2658	92.474888	600	2697	91.998677	610
2542	92.290988	571	2581	92.462674	581	2620	92.272981	591	2659	92.279342	601	2698	92.088534	610
2543	92.310892	572	2582	92.422404	581	2621	92.435771	591	2660	92.308804	601	2699	91.984657	611
2544	92.101352	572	2583	92.053677	582	2622	92.236109	591	2661	92.284628	601	2700	92.330121	611
2545	91.968637	572	2584	92.213155	582	2623	91.985023	592	2662	91.927939	601	2701	92.292131	611
2546	92.178209	572	2585	92.077093	582	2624	92.026503	592	2663	92.4045	602	2702	92.185874	611
2547	92.157933	573	2586	92.070543	582	2625	91.949179	592	2664	91.943826	602	2703	91.974636	612
2548	92.124703	573	2587	92.420311	583	2626	92.411253	592	2665	92.073349	602	2704	92.471839	612
2549	92.11076	573	2588	91.992327	583	2627	92.37409	593	2666	92.303995	602	2705	92.461286	612
2550	92.068828	573	2589	92.169324	583	2628	92.123639	593	2667	91.952561	603	2706	92.125198	612
2551	92.304558	574	2590	92.094358	583	2629	92.175776	593	2668	92.303678	603	2707	91.935655	613
2552	92.387646	574	2591	92.462612	584	2630	92.034146	593	2669	92.269978	603	2708	91.905862	613
2553	92.155103	574	2592	92.212338	584	2631	92.435463	594	2670	92.444471	603	2709	92.230612	613
2554	92.289502	574	2593	91.974687	584	2632	92.098788	594	2671	91.90853	604	2710	92.224071	613
2555	92.008036	575	2594	92.168557	584	2633	92.364356	594	2672	92.102141	604	2711	92.464481	614
2556	92.072876	575	2595	92.256053	585	2634	92.162466	594	2673	92.150627	604	2712	92.044772	614
2557	92.31886	575	2596	92.150754	585	2635	92.436796	595	2674	92.194461	604	2713	92.388878	614
2558	92.396905	575	2597	92.334639	585	2636	92.212745	595	2675	92.173225	605	2714	92.049474	614
2559	92.306582	576	2598	92.321019	585	2637	91.911557	595	2676	92.360779	605	2715	92.346009	615
2560	92.257434	576	2599	91.954579	586	2638	92.311689	595	2677	92.110428	605	2716	92.224707	615
2561	92.173316	576	2600	92.445342	586	2639	92.28164	596	2678	91.977437	605	2717	92.37106	615
2562	92.434013	576	2601	92.056273	586	2640	92.231254	596	2679	92.106152	606	2718	92.44761	615
2563	92.411073	577	2602	92.143466	586	2641	91.944864	596	2680	92.447956	606	2719	92.004883	616
2564	92.320202	577	2603	92.240057	587	2642	91.927453	596	2681	91.952052	606	2720	92.067794	616
2565	92.422801	577	2604	92.447324	587	2643	92.140829	597	2682	92.028267	606	2721	92.363595	616
2566	92.05963	577	2605	92.05359	587	2644	92.262981	597	2683	92.044205	607	2722	92.280159	616
2567	92.425746	578	2606	92.316961	587	2645	91.944853	597	2684	92.166901	607	2723	92.0191	617
2568	92.028316	578	2607	92.415948	588	2646	91.9543	597	2685	92.489518	607	2724	92.058409	617
2569	92.374971	578	2608	92.324621	588	2647	92.446103	598	2686	92.214962	607	2725	92.455158	617
2570	92.470292	578	2609	92.116022	588	2648	92.378851	598	2687	92.495161	608	2726	92.279521	617
2571	92.457861	579	2610	91.927589	588	2649	92.155867	598	2688	92.497884	608	2727	92.010023	618
2572	92.172091	579	2611	92.117593	589	2650	92.340779	598	2689	92.101767	608	2728	92.175229	618
2573	92.181666	579	2612	92.390377	589	2651	92.471221	599	2690	92.1049	608	2729	92.299753	618
2574	92.323825	579	2613	92.050742	589	2652	92.377009	599	2691	92.459112	609	2730	92.478091	618

Garbache F.

CORTE 800mm (5)

N°	Velocidad (RPM)	Posición (mm)	N°	Velocidad (RPM)	Posición (mm)	N°	Velocidad (RPM)	Posición (mm)	N°	Velocidad (RPM)	Posición (mm)	N°	Velocidad (RPM)	Posición (mm)
2731	92.453727	0	2770	91.940247	628	2809	92.222695	638	2848	92.414514	648	2887	91.918276	658
2732	92.294157	619	2771	91.978822	629	2810	92.163193	638	2849	92.25463	648	2888	91.961918	658
2733	92.069272	619	2772	92.010887	629	2811	92.435428	639	2850	92.488775	648	2889	92.489951	658
2734	92.054345	619	2773	92.354549	629	2812	92.432229	639	2851	92.460515	649	2890	92.021032	658
2735	92.45473	620	2774	92.064896	629	2813	92.066753	639	2852	92.308949	649	2891	92.419394	659
2736	92.388695	620	2775	92.175429	630	2814	92.084124	639	2853	92.35864	649	2892	92.149163	659
2737	92.352824	620	2776	92.344556	630	2815	91.928408	640	2854	92.305799	649	2893	92.442078	659
2738	92.070774	620	2777	92.060075	630	2816	92.165224	640	2855	92.402096	650	2894	91.99114	659
2739	92.428363	621	2778	91.947614	630	2817	91.93215	640	2856	92.116984	650	2895	92.054012	660
2740	91.92759	621	2779	92.218408	631	2818	92.32638	640	2857	92.339437	650	2896	92.283757	660
2741	92.443002	621	2780	92.008757	631	2819	91.925071	641	2858	92.081275	650	2897	92.327026	660
2742	92.050728	621	2781	92.395664	631	2820	92.480421	641	2859	92.266131	651	2898	92.116222	660
2743	92.266059	622	2782	91.971664	631	2821	92.358254	641	2860	92.413356	651	2899	92.474108	661
2744	92.373061	622	2783	92.058692	632	2822	91.91252	641	2861	92.481442	651	2900	92.259793	661
2745	92.484596	622	2784	92.440229	632	2823	92.245824	642	2862	92.315668	651	2901	92.445805	661
2746	92.269909	622	2785	92.321425	632	2824	92.257892	642	2863	92.136707	652	2902	92.114084	661
2747	92.002292	623	2786	92.441788	632	2825	91.905607	642	2864	92.382609	652	2903	92.193226	662
2748	92.130985	623	2787	92.3928	633	2826	92.161065	642	2865	92.275965	652	2904	92.457572	662
2749	92.334452	623	2788	92.305618	633	2827	92.456885	643	2866	92.258491	652	2905	92.451537	662
2750	92.346715	623	2789	92.061361	633	2828	91.924985	643	2867	91.994502	653	2906	92.251556	662
2751	92.014851	624	2790	92.495705	633	2829	92.286324	643	2868	92.455117	653	2907	92.412575	663
2752	92.088859	624	2791	92.44173	634	2830	92.120541	643	2869	91.909894	653	2908	92.257524	663
2753	92.100571	624	2792	92.267547	634	2831	92.121755	644	2870	92.277669	653	2909	92.352257	663
2754	92.40119	624	2793	91.951099	634	2832	92.145092	644	2871	92.223325	654	2910	92.490448	663
2755	91.99942	625	2794	91.999066	634	2833	92.160336	644	2872	92.3306	654	2911	92.407262	664
2756	92.040676	625	2795	92.452011	635	2834	92.491828	644	2873	91.944656	654	2912	92.117872	664
2757	92.427655	625	2796	92.048694	635	2835	92.300753	645	2874	92.296697	654	2913	92.384366	664
2758	92.462102	625	2797	91.928707	635	2836	92.228963	645	2875	92.048044	655	2914	92.011874	664
2759	92.43307	626	2798	92.203279	635	2837	92.418679	645	2876	92.487713	655	2915	91.962462	665
2760	92.313562	626	2799	92.455067	636	2838	91.93106	645	2877	91.938187	655	2916	91.994513	665
2761	92.378246	626	2800	91.951702	636	2839	92.07675	646	2878	92.325269	655	2917	91.901894	665
2762	91.930693	626	2801	92.403406	636	2840	92.153815	646	2879	92.11112	656	2918	92.424782	665
2763	92.352956	627	2802	92.382203	636	2841	92.019113	646	2880	92.498516	656	2919	92.309063	666
2764	92.249005	627	2803	92.209712	637	2842	92.166739	646	2881	92.227285	656	2920	92.149609	666
2765	92.15158	627	2804	92.374379	637	2843	92.146909	647	2882	92.495526	656	2921	92.132246	666
2766	92.383551	627	2805	92.045331	637	2844	92.392022	647	2883	92.115326	657	2922	92.108662	666
2767	91.918552	628	2806	92.080343	637	2845	92.401709	647	2884	92.177973	657	2923	92.197569	667
2768	91.923025	628	2807	92.13029	638	2846	92.20069	647	2885	91.948451	657	2924	91.953756	667
2769	91.99133	628	2808	92.354303	638	2847	92.004431	648	2886	92.375146	657	2925	92.462804	667

G. Zerbache F.

CORTE 800mm (5)

N°	Velocidad (RPM)	Posición (mm)	N°	Velocidad (RPM)	Posición (mm)	N°	Velocidad (RPM)	Posición (mm)	N°	Velocidad (RPM)	Posición (mm)	N°	Velocidad (RPM)	Posición (mm)
2926	92.078543	0	2965	92.052679	677	3004	92.112729	687	3043	92.35058	697	3082	92.386437	706
2927	92.119407	668	2966	92.005352	677	3005	92.304013	687	3044	92.110231	697	3083	91.91461	707
2928	92.418385	668	2967	92.124141	678	3006	92.02465	687	3045	92.155536	697	3084	92.189031	707
2929	92.225228	668	2968	92.28263	678	3007	92.1067	688	3046	92.371299	697	3085	92.118342	707
2930	92.344498	668	2969	92.355276	678	3008	92.445774	688	3047	91.964607	698	3086	92.190058	707
2931	92.193377	669	2970	92.469679	678	3009	92.340301	688	3048	92.245761	698	3087	91.940314	708
2932	92.086409	669	2971	92.485167	679	3010	91.962243	688	3049	92.233566	698	3088	92.481535	708
2933	91.999729	669	2972	92.384788	679	3011	91.927139	689	3050	91.960145	698	3089	92.378208	708
2934	92.149723	669	2973	92.100829	679	3012	92.161451	689	3051	92.371541	699	3090	91.955346	708
2935	92.105512	670	2974	92.131525	679	3013	92.210007	689	3052	92.338571	699	3091	92.372626	709
2936	92.313834	670	2975	92.303602	680	3014	91.986942	689	3053	92.289315	699	3092	92.314132	709
2937	92.127223	670	2976	92.263947	680	3015	92.136783	690	3054	92.395659	699	3093	92.460212	709
2938	92.194976	670	2977	92.001815	680	3016	92.193862	690	3055	91.913972	700	3094	92.448889	709
2939	92.111729	671	2978	92.318972	680	3017	91.97779	690	3056	92.250505	700	3095	92.086698	710
2940	92.423527	671	2979	92.05877	681	3018	92.040499	690	3057	91.91197	700	3096	92.203683	710
2941	92.46246	671	2980	92.173035	681	3019	92.009729	691	3058	92.409254	700	3097	92.078147	710
2942	92.493019	671	2981	92.219365	681	3020	91.998465	691	3059	92.255503	701	3098	92.404892	710
2943	92.318668	672	2982	92.127797	681	3021	92.332514	691	3060	91.966155	701	3099	92.077014	711
2944	92.241565	672	2983	92.489838	682	3022	92.377336	691	3061	92.438959	701	3100	92.07204	711
2945	92.043338	672	2984	92.172882	682	3023	92.398705	692	3062	92.064348	701	3101	92.399743	711
2946	92.274301	672	2985	91.956461	682	3024	92.461941	692	3063	92.040714	702	3102	92.423497	711
2947	92.431432	673	2986	91.921015	682	3025	92.350028	692	3064	92.259442	702	3103	92.390672	712
2948	92.019383	673	2987	92.355265	683	3026	92.378959	692	3065	92.09264	702	3104	92.389531	712
2949	92.080705	673	2988	91.94976	683	3027	92.389157	693	3066	92.467818	702	3105	92.254861	712
2950	92.309105	673	2989	92.078108	683	3028	92.381575	693	3067	91.957811	703	3106	92.458056	712
2951	92.3845	674	2990	92.396228	683	3029	92.137618	693	3068	92.060277	703	3107	92.122007	713
2952	92.474403	674	2991	92.407375	684	3030	91.911469	693	3069	92.267004	703	3108	92.425669	713
2953	92.113533	674	2992	92.01801	684	3031	91.986417	694	3070	92.092172	703	3109	92.410801	713
2954	91.925135	674	2993	92.421168	684	3032	92.116884	694	3071	92.241243	704	3110	91.992558	713
2955	91.941526	675	2994	92.474959	684	3033	92.121034	694	3072	92.035142	704	3111	92.052894	714
2956	92.264778	675	2995	91.983814	685	3034	92.479439	694	3073	92.343143	704	3112	92.214752	714
2957	91.922418	675	2996	92.160068	685	3035	92.09123	695	3074	92.439554	704	3113	91.908827	714
2958	92.472376	675	2997	91.989525	685	3036	92.00235	695	3075	92.265274	705	3114	92.145097	714
2959	92.053149	676	2998	91.906921	685	3037	92.4026	695	3076	92.490066	705	3115	92.475588	715
2960	92.18368	676	2999	92.395387	686	3038	92.432968	695	3077	92.057532	705	3116	92.467291	715
2961	92.344387	676	3000	92.088345	686	3039	92.079404	696	3078	92.252049	705	3117	92.313073	715
2962	92.42267	676	3001	92.369937	686	3040	92.420627	696	3079	91.939358	706	3118	92.049191	715
2963	92.32893	677	3002	92.205761	686	3041	92.102093	696	3080	92.188551	706	3119	92.182496	716
2964	92.396018	677	3003	92.269391	687	3042	92.255941	696	3081	92.369846	706	3120	91.985953	716

Garbache F.

CORTE 800mm (5)

N°	Velocidad (RPM)	Posición (mm)	N°	Velocidad (RPM)	Posición (mm)	N°	Velocidad (RPM)	Posición (mm)	N°	Velocidad (RPM)	Posición (mm)	N°	Velocidad (RPM)	Posición (mm)
3121	91.942652	0	3160	92.364376	726	3199	92.01958	736	3238	92.085652	745	3277	92.183537	755
3122	92.109335	716	3161	92.311451	726	3200	91.986487	736	3239	92.321365	746	3278	92.025636	755
3123	91.959168	717	3162	91.903412	726	3201	92.129774	736	3240	91.994258	746	3279	92.232791	756
3124	91.926783	717	3163	92.271578	727	3202	92.180999	736	3241	91.958338	746	3280	92.203667	756
3125	92.206135	717	3164	91.9871	727	3203	91.944667	737	3242	92.187383	746	3281	91.998643	756
3126	92.045444	717	3165	92.232239	727	3204	92.431681	737	3243	92.414153	747	3282	92.081934	756
3127	92.051053	718	3166	92.367068	727	3205	91.934393	737	3244	91.933444	747	3283	92.117437	757
3128	92.476567	718	3167	92.269397	728	3206	92.320235	737	3245	92.480223	747	3284	91.96978	757
3129	91.920563	718	3168	92.096381	728	3207	92.239613	738	3246	92.169653	747	3285	92.455159	757
3130	92.159924	718	3169	92.430649	728	3208	92.378851	738	3247	91.955295	748	3286	92.21944	757
3131	92.193378	719	3170	92.103522	728	3209	92.152929	738	3248	91.995355	748	3287	92.025404	758
3132	92.064566	719	3171	92.000858	729	3210	92.236406	738	3249	92.316453	748	3288	92.409112	758
3133	92.412487	719	3172	92.225889	729	3211	92.238156	739	3250	92.319514	748	3289	92.028114	758
3134	91.912432	719	3173	92.390416	729	3212	92.034255	739	3251	92.018876	749	3290	92.346672	758
3135	92.052864	720	3174	92.268277	729	3213	92.224709	739	3252	92.089413	749	3291	91.974373	759
3136	92.364552	720	3175	91.917133	730	3214	92.490216	739	3253	92.36613	749	3292	91.952641	759
3137	92.393506	720	3176	92.486303	730	3215	92.41247	740	3254	92.383483	749	3293	91.930149	759
3138	92.494485	720	3177	92.2301	730	3216	91.941258	740	3255	92.045549	750	3294	92.115088	759
3139	92.089326	721	3178	92.077932	730	3217	92.438094	740	3256	92.032939	750	3295	92.261847	760
3140	92.281123	721	3179	92.204243	731	3218	92.272804	740	3257	92.225083	750	3296	92.081984	760
3141	92.202796	721	3180	92.339803	731	3219	92.109762	741	3258	92.425782	750	3297	92.263158	760
3142	92.296004	721	3181	92.266841	731	3220	92.226338	741	3259	92.430731	751	3298	91.92392	760
3143	92.30366	722	3182	92.321373	731	3221	92.010224	741	3260	91.905514	751	3299	92.254225	761
3144	92.213586	722	3183	92.257971	732	3222	92.040794	741	3261	92.110186	751	3300	92.287738	761
3145	91.964151	722	3184	92.316598	732	3223	91.982874	742	3262	92.095857	751	3301	92.025109	761
3146	92.158437	722	3185	92.422155	732	3224	92.341492	742	3263	92.068747	752	3302	92.35814	761
3147	92.119139	723	3186	92.211493	732	3225	92.425526	742	3264	92.359031	752	3303	92.282367	762
3148	92.460581	723	3187	92.002106	733	3226	92.205669	742	3265	91.973104	752	3304	92.058224	762
3149	92.280677	723	3188	92.487005	733	3227	92.144181	743	3266	92.478516	752	3305	92.109575	762
3150	92.269262	723	3189	92.249778	733	3228	92.045685	743	3267	91.940021	753	3306	92.244337	762
3151	92.076569	724	3190	92.213816	733	3229	92.290858	743	3268	92.184294	753	3307	91.967334	763
3152	92.219447	724	3191	92.319837	734	3230	92.473891	743	3269	92.09435	753	3308	92.422515	763
3153	92.197055	724	3192	92.352159	734	3231	92.445606	744	3270	92.102736	753	3309	92.252032	763
3154	92.294269	724	3193	92.475205	734	3232	92.214055	744	3271	92.291719	754	3310	92.439138	763
3155	92.414937	725	3194	92.24087	734	3233	92.480854	744	3272	92.486205	754	3311	91.974282	764
3156	92.33873	725	3195	92.24209	735	3234	92.002939	744	3273	92.333207	754	3312	91.917638	764
3157	91.984683	725	3196	92.466079	735	3235	91.945826	745	3274	92.282512	754	3313	92.284864	764
3158	92.090456	725	3197	92.464601	735	3236	92.222379	745	3275	92.195548	755	3314	92.499805	764
3159	92.392827	726	3198	92.498786	735	3237	91.953534	745	3276	92.04396	755	3315	92.097115	765

Garbache F.

CORTE 800mm (5)

N°	Velocidad (RPM)	Posición (mm)	N°	Velocidad (RPM)	Posición (mm)	N°	Velocidad (RPM)	Posición (mm)	N°	Velocidad (RPM)	Posición (mm)	N°	Velocidad (RPM)	Posición (mm)
3316	92.327967	0	3355	92.135746	775	3394	92.145129	784	3433	92.120833	794	3472	0	800
3317	92.173275	765	3356	92.484435	775	3395	91.908335	785	3434	92.201613	794	3473	0	800
3318	92.205379	765	3357	92.437667	775	3396	92.207899	785	3435	92.002184	795	3474	0	800
3319	92.246194	766	3358	92.178245	775	3397	91.996758	785	3436	91.970536	795	3475	0	800
3320	91.970827	766	3359	92.225444	776	3398	92.112335	785	3437	91.983783	795	3476	0	800
3321	91.936116	766	3360	92.022044	776	3399	92.05645	786	3438	92.309368	795	3477	0	800
3322	92.086925	766	3361	92.432374	776	3400	92.041578	786	3439	92.259491	796	3478	0	800
3323	92.453366	767	3362	92.171385	776	3401	92.237053	786	3440	92.363947	796	3479	0	800
3324	92.166873	767	3363	92.177233	777	3402	92.264031	786	3441	92.248413	796	3480	0	800
3325	92.054958	767	3364	92.112323	777	3403	92.084347	787	3442	92.334386	796	3481	0	800
3326	92.43288	767	3365	92.262504	777	3404	92.478706	787	3443	92.251667	797	3482	0	800
3327	92.294313	768	3366	92.184825	777	3405	92.226528	787	3444	92.070806	797	3483	0	800
3328	91.955	768	3367	92.454952	778	3406	91.936504	787	3445	92.3945	797	3484	0	800
3329	92.063118	768	3368	92.164199	778	3407	91.988976	788	3446	92.494625	797	3485	0	800
3330	92.357286	768	3369	92.428372	778	3408	92.472854	788	3447	92.169732	798	3486	0	800
3331	92.205921	769	3370	92.333548	778	3409	92.455013	788	3448	92.132737	798	3487	0	800
3332	92.002329	769	3371	91.920467	779	3410	92.0421	788	3449	91.576101	798	3488	0	800
3333	92.154513	769	3372	92.170029	779	3411	92.427097	789	3450	88.642242	798	3489	0	800
3334	92.260623	769	3373	92.147195	779	3412	92.380238	789	3451	82.526642	799	3490	0	800
3335	92.089974	770	3374	92.484946	779	3413	92.35489	789	3452	71.17802	799	3491	0	800
3336	91.995189	770	3375	91.967268	780	3414	91.959758	789	3453	59.319507	799	3492	0	800
3337	92.451749	770	3376	92.279655	780	3415	92.494625	790	3454	53.452769	799	3493	0	800
3338	92.108973	770	3377	92.340163	780	3416	92.169732	790	3455	51.365057	799	3494	0	800
3339	91.945092	771	3378	92.315444	780	3417	92.132737	790	3456	40.783359	799	3495	0	800
3340	92.487659	771	3379	92.130166	781	3418	91.934758	790	3457	39.801246	800	3496	0	800
3341	92.059258	771	3380	92.484111	781	3419	92.351264	791	3458	26.823599	800	3497	0	800
3342	92.181528	771	3381	92.246495	781	3420	91.90675	791	3459	25.233077	800	3498	0	800
3343	91.951881	772	3382	92.133768	781	3421	92.291288	791	3460	15.56748	800	3499	0	800
3344	91.940994	772	3383	92.305997	782	3422	92.196036	791	3461	13.246535	800	3500	0	800
3345	92.013371	772	3384	92.192012	782	3423	92.279317	792	3462	4.515289	800	3501	0	800
3346	92.473959	772	3385	92.152443	782	3424	92.090766	792	3463	2.276216	800	3502	0	800
3347	91.921659	773	3386	92.095398	782	3425	92.385266	792	3464	0	800	3503	0	800
3348	92.258563	773	3387	92.394014	783	3426	91.933207	792	3465	0	800	3504	0	800
3349	91.93918	773	3388	92.373256	783	3427	92.082918	793	3466	0	800	3505	0	800
3350	92.019003	773	3389	92.301122	783	3428	92.46228	793	3467	0	800	3506	0	800
3351	92.423572	774	3390	92.418667	783	3429	92.135119	793	3468	0	800	3507	0	800
3352	91.998578	774	3391	92.066668	784	3430	92.269918	793	3469	0	800	3508	0	800
3353	92.071165	774	3392	92.409532	784	3431	92.48505	794	3470	0	800	3509	0	800
3354	92.206251	774	3393	92.397142	784	3432	92.278596	794	3471	0	800	3510	0	800

Garbache F.

CORTE 1000mm (1)

N°	Velocidad (RPM)	Posición (mm)	N°	Velocidad (RPM)	Posición (mm)	N°	Velocidad (RPM)	Posición (mm)	N°	Velocidad (RPM)	Posición (mm)	N°	Velocidad (RPM)	Posición (mm)
1	0	Posición (mm)	40	31.546493	0	79	93.43157	2	118	93.624346	8	157	92.464545	16
2	0.314722	0	41	31.546493	0	80	93.872909	2	119	93.553761	9	158	92.443196	16
3	0.470012	0	42	35.468319	0	81	93.872909	2	120	93.477423	9	159	92.443196	16
4	0.626686	0	43	37.158856	0	82	94.506758	2	121	93.477423	9	160	92.398817	16
5	0.626686	0	44	39.036195	0	83	94.573745	2	122	93.330764	9	161	92.382535	17
6	1.116704	0	45	39.036195	0	84	94.841494	2	123	93.2707	10	162	92.362017	17
7	1.358963	0	46	43.381775	0	85	94.841494	2	124	93.202468	10	163	92.362017	17
8	1.603059	0	47	45.176362	0	86	95.189576	2	125	93.202468	10	164	92.321011	17
9	1.603059	0	48	47.235186	0	87	95.182477	2	126	93.084608	10	165	92.30696	18
10	2.234739	0	49	47.235186	0	88	95.323328	2	127	93.037588	11	166	92.288204	18
11	2.545955	0	50	51.932538	0	89	95.323328	2	128	92.982712	11	167	92.288204	18
12	2.860262	0	51	53.761604	0	90	95.467447	2	129	92.982712	11	168	92.251981	18
13	2.860262	0	52	55.959115	0	91	95.412657	3	130	92.895113	11	169	92.240572	19
14	3.760952	0	53	55.959115	0	92	95.463667	3	131	92.859996	11	170	92.224185	19
15	4.201753	0	54	60.905703	0	93	95.463667	3	132	92.818973	11	171	92.224185	19
16	4.648944	0	55	62.673215	0	94	95.46777	3	133	92.912907	11	172	92.194126	19
17	4.648944	0	56	64.951316	0	95	95.384956	4	134	92.883518	11	173	92.185537	20
18	5.876642	0	57	64.951316	0	96	95.374957	4	135	92.850393	12	174	92.172077	20
19	6.472368	0	58	69.8589	0	97	95.374957	4	136	92.850393	12	175	92.172077	20
20	7.080251	0	59	71.412979	1	98	95.287993	4	137	92.788498	12	176	92.14977	20
21	7.080251	0	60	73.634504	1	99	95.19141	5	138	92.762768	12	177	92.14383	21
22	8.687246	0	61	73.634504	1	100	95.142359	5	139	92.733462	13	178	92.133902	21
23	9.458743	0	62	77.739977	1	101	95.142359	5	140	92.805398	13	179	92.133902	21
24	10.251755	0	63	78.916754	1	102	95.000944	5	141	92.785658	13	180	92.117812	21
25	10.251755	0	64	80.755677	1	103	94.900573	5	142	92.764042	13	181	92.113908	21
26	12.282999	0	65	80.755677	1	104	94.828797	5	143	92.764042	13	182	92.106801	21
27	13.245386	0	66	83.806396	1	105	94.828797	5	144	92.723153	13	183	92.106801	21
28	14.243674	0	67	84.621919	1	106	94.659587	5	145	92.705309	13	184	92.095603	21
29	14.243674	0	68	85.980093	1	107	94.562108	6	146	92.685688	14	185	92.093227	22
30	16.734001	0	69	85.980093	1	108	94.479413	6	147	92.685688	14	186	92.088329	22
31	17.894824	0	70	88.183891	1	109	94.479413	6	148	92.646646	14	187	92.088329	22
32	19.112751	0	71	88.721564	1	110	94.301186	6	149	92.629831	14	188	92.080902	22
33	19.112751	0	72	89.695439	1	111	94.210777	7	150	92.611155	14	189	92.079644	22
34	22.083465	0	73	89.695439	1	112	94.125404	7	151	92.611155	14	190	92.07644	22
35	23.440473	0	74	91.232294	1	113	94.125404	7	152	92.56698	14	191	92.07644	22
36	24.884824	0	75	91.561039	1	114	93.950823	7	153	92.548872	15	192	92.071855	22
37	24.884824	0	76	92.233674	1	115	93.869819	8	154	92.527994	15	193	92.071391	22
38	28.33986	0	77	92.233674	1	116	93.787257	8	155	92.527994	15	194	92.069457	22
39	29.878477	0	78	93.255902	1	117	93.787257	8	156	92.482314	15	195	92.069457	22

Garbade F.

CORTE 1000mm (1)

N°	Velocidad (RPM)	Posición (mm)	N°	Velocidad (RPM)	Posición (mm)	N°	Velocidad (RPM)	Posición (mm)	N°	Velocidad (RPM)	Posición (mm)	N°	Velocidad (RPM)	Posición (mm)
196	92.06696	0	235	92.086348	26	274	92.089634	29	313	92.079487	37	352	92.087281	45
197	92.067035	23	236	92.084088	26	275	92.080881	30	314	92.077887	37	353	92.089858	45
198	92.066028	23	237	92.070129	26	276	92.086721	30	315	92.08952	38	354	92.078935	45
199	92.066028	23	238	92.075594	26	277	92.073275	30	316	92.075027	38	355	92.087868	46
200	92.065019	23	239	92.070936	26	278	92.082834	30	317	92.076633	38	356	92.086083	46
201	92.06544	23	240	92.087141	26	279	92.077896	31	318	92.086023	38	357	92.081546	46
202	92.065088	23	241	92.087123	26	280	92.075867	31	319	92.081237	39	358	92.072254	46
203	92.065088	23	242	92.070129	26	281	92.071632	31	320	92.08442	39	359	92.080218	47
204	92.065099	23	243	92.077746	26	282	92.071695	31	321	92.072925	39	360	92.086038	47
205	92.065721	23	244	92.071257	26	283	92.078879	32	322	92.089446	39	361	92.086777	47
206	92.065813	23	245	92.08533	26	284	92.072268	32	323	92.070474	40	362	92.083111	47
207	92.065813	23	246	92.074931	26	285	92.071475	32	324	92.089989	40	363	92.078754	48
208	92.066485	23	247	92.077411	26	286	92.08983	32	325	92.08766	40	364	92.076991	48
209	92.067205	24	248	92.082288	26	287	92.085386	32	326	92.07557	40	365	92.071451	48
210	92.06758	24	249	92.078722	27	288	92.076291	32	327	92.082881	40	366	92.075017	48
211	92.06758	24	250	92.079942	27	289	92.086414	32	328	92.080538	40	367	92.071861	48
212	92.068645	24	251	92.080395	27	290	92.077389	32	329	92.079883	40	368	92.077861	48
213	92.06939	24	252	92.08636	27	291	92.070906	33	330	92.081875	40	369	92.08894	48
214	92.069929	24	253	92.077097	27	292	92.087168	33	331	92.072226	41	370	92.07166	48
215	92.069929	24	254	92.07313	27	293	92.075902	33	332	92.074682	41	371	92.080031	49
216	92.071191	24	255	92.07937	27	294	92.08746	33	333	92.08948	41	372	92.089354	49
217	92.071913	24	256	92.087983	27	295	92.079042	34	334	92.078673	41	373	92.075968	49
218	92.07253	24	257	92.074479	27	296	92.07138	34	335	92.079222	42	374	92.087896	49
219	92.082497	24	258	92.078449	27	297	92.089406	34	336	92.08414	42	375	92.085202	50
220	92.080357	24	259	92.089038	27	298	92.089092	34	337	92.081465	42	376	92.083202	50
221	92.088052	25	260	92.071132	27	299	92.083896	35	338	92.079312	42	377	92.08743	50
222	92.082276	25	261	92.071127	27	300	92.073189	35	339	92.077158	43	378	92.080974	50
223	92.083943	25	262	92.071497	27	301	92.070239	35	340	92.083469	43	379	92.086278	51
224	92.072517	25	263	92.085963	27	302	92.07394	35	341	92.076398	43	380	92.079085	51
225	92.079697	25	264	92.083088	27	303	92.078648	36	342	92.088121	43	381	92.081658	51
226	92.071211	25	265	92.083497	27	304	92.076835	36	343	92.07778	44	382	92.080953	51
227	92.083589	25	266	92.081456	27	305	92.088282	36	344	92.077208	44	383	92.073492	52
228	92.079914	25	267	92.08419	28	306	92.075428	36	345	92.077038	44	384	92.07163	52
229	92.070644	26	268	92.087331	28	307	92.07428	37	346	92.081885	44	385	92.08194	52
230	92.07214	26	269	92.078127	28	308	92.077476	37	347	92.085644	45	386	92.076709	52
231	92.087437	26	270	92.07065	28	309	92.075749	37	348	92.076594	45	387	92.089881	52
232	92.084478	26	271	92.084239	29	310	92.079911	37	349	92.082585	45	388	92.070903	52
233	92.084356	26	272	92.084412	29	311	92.075057	37	350	92.07773	45	389	92.083495	52
234	92.072585	26	273	92.079007	29	312	92.088485	37	351	92.078155	45	390	92.086141	52

Garbade F.

CORTE 1000mm (1)

N°	Velocidad (RPM)	Posición (mm)	N°	Velocidad (RPM)	Posición (mm)	N°	Velocidad (RPM)	Posición (mm)	N°	Velocidad (RPM)	Posición (mm)	N°	Velocidad (RPM)	Posición (mm)
391	92.073217	0	430	92.073501	60	469	92.073773	68	508	92.073543	76	547	92.071665	84
392	92.073079	53	431	92.072985	61	470	92.085107	68	509	92.078315	76	548	92.082631	84
393	92.074793	53	432	92.070013	61	471	92.080955	69	510	92.072454	76	549	92.076653	84
394	92.084928	53	433	92.083311	61	472	92.08411	69	511	92.077624	77	550	92.070003	84
395	92.07745	54	434	92.087486	61	473	92.070845	69	512	92.082981	77	551	92.070728	85
396	92.082587	54	435	92.07952	62	474	92.081041	69	513	92.078055	77	552	92.072982	85
397	92.085544	54	436	92.081525	62	475	92.083033	70	514	92.077735	77	553	92.075068	85
398	92.07078	54	437	92.08382	62	476	92.074773	70	515	92.080094	78	554	92.08565	85
399	92.086294	55	438	92.074775	62	477	92.078	70	516	92.088128	78	555	92.081632	85
400	92.072343	55	439	92.081411	63	478	92.076723	70	517	92.082619	78	556	92.075485	85
401	92.079365	55	440	92.070575	63	479	92.086875	70	518	92.084426	78	557	92.075397	85
402	92.073395	55	441	92.074688	63	480	92.078143	70	519	92.078652	78	558	92.089804	85
403	92.086636	56	442	92.07247	63	481	92.083562	70	520	92.0788	78	559	92.072519	86
404	92.084557	56	443	92.071694	63	482	92.089526	70	521	92.089042	78	560	92.074822	86
405	92.076802	56	444	92.083313	63	483	92.085384	71	522	92.080983	78	561	92.079827	86
406	92.081386	56	445	92.083985	63	484	92.078412	71	523	92.089096	79	562	92.089405	86
407	92.085802	56	446	92.077354	63	485	92.088675	71	524	92.080057	79	563	92.085575	87
408	92.078881	56	447	92.081822	64	486	92.071857	71	525	92.088972	79	564	92.078334	87
409	92.072827	56	448	92.08528	64	487	92.08309	72	526	92.086829	79	565	92.079377	87
410	92.076666	56	449	92.083316	64	488	92.07014	72	527	92.082374	80	566	92.083589	87
411	92.089714	57	450	92.08079	64	489	92.083114	72	528	92.076208	80	567	92.079817	88
412	92.078264	57	451	92.078489	65	490	92.079914	72	529	92.080773	80	568	92.071792	88
413	92.081691	57	452	92.082691	65	491	92.071128	73	530	92.070133	80	569	92.083254	88
414	92.075448	57	453	92.071919	65	492	92.077887	73	531	92.07795	81	570	92.071307	88
415	92.084186	58	454	92.078842	65	493	92.07754	73	532	92.075872	81	571	92.071662	89
416	92.086185	58	455	92.08728	66	494	92.074637	73	533	92.075231	81	572	92.070285	89
417	92.083348	58	456	92.081561	66	495	92.088162	74	534	92.074663	81	573	92.077667	89
418	92.083893	58	457	92.087217	66	496	92.070963	74	535	92.086544	82	574	92.08894	89
419	92.072047	59	458	92.070212	66	497	92.080473	74	536	92.084336	82	575	92.083217	90
420	92.0776	59	459	92.071693	67	498	92.080978	74	537	92.077341	82	576	92.080061	90
421	92.082844	59	460	92.08049	67	499	92.075338	74	538	92.076094	82	577	92.071527	90
422	92.08301	59	461	92.086478	67	500	92.071141	74	539	92.083773	82	578	92.077738	90
423	92.083281	60	462	92.078939	67	501	92.085945	74	540	92.079986	82	579	92.089455	90
424	92.083147	60	463	92.085104	67	502	92.07457	74	541	92.076133	82	580	92.084772	90
425	92.079591	60	464	92.073152	67	503	92.088033	75	542	92.073835	82	581	92.083613	90
426	92.075397	60	465	92.08451	67	504	92.087016	75	543	92.07842	83	582	92.083277	90
427	92.082016	60	466	92.087846	67	505	92.080672	75	544	92.08663	83	583	92.081555	91
428	92.075096	60	467	92.080273	68	506	92.080669	75	545	92.08134	83	584	92.07158	91
429	92.074994	60	468	92.079499	68	507	92.085817	76	546	92.074405	83	585	92.081146	91

G. Zorbadel F.

CORTE 1000mm (1)

N°	Velocidad (RPM)	Posición (mm)	N°	Velocidad (RPM)	Posición (mm)	N°	Velocidad (RPM)	Posición (mm)	N°	Velocidad (RPM)	Posición (mm)	N°	Velocidad (RPM)	Posición (mm)
586	92.07523	0	625	92.081638	99	664	92.088898	109	703	92.080789	118	742	92.073949	128
587	92.07112	92	626	92.079775	99	665	92.077556	109	704	92.075257	119	743	92.07847	128
588	92.088936	92	627	92.078606	99	666	92.071354	109	705	92.083515	119	744	92.072728	129
589	92.077142	92	628	92.083199	100	667	92.088617	109	706	92.077957	119	745	92.080455	129
590	92.081166	92	629	92.077483	100	668	92.088705	110	707	92.08729	119	746	92.070261	129
591	92.08511	92	630	92.080597	100	669	92.084135	110	708	92.072027	120	747	92.088844	129
592	92.073688	92	631	92.070713	100	670	92.070278	110	709	92.082288	120	748	92.078676	130
593	92.077119	92	632	92.084092	101	671	92.084919	110	710	92.077645	120	749	92.072866	130
594	92.076719	93	633	92.078478	101	672	92.08804	111	711	92.08436	120	750	92.087787	130
595	92.07536	93	634	92.088293	101	673	92.081896	111	712	92.085795	121	751	92.081374	130
596	92.077297	93	635	92.083562	101	674	92.081921	111	713	92.078056	121	752	92.087644	131
597	92.077248	93	636	92.086827	102	675	92.083841	111	714	92.078705	121	753	92.070412	131
598	92.084191	94	637	92.070855	102	676	92.070515	112	715	92.088572	121	754	92.084042	131
599	92.074604	94	638	92.070848	102	677	92.070788	112	716	92.082882	122	755	92.072814	131
600	92.080231	94	639	92.071581	102	678	92.070308	112	717	92.08134	122	756	92.077874	132
601	92.083123	94	640	92.089907	103	679	92.075537	112	718	92.088726	122	757	92.089742	132
602	92.082181	95	641	92.089481	103	680	92.082958	113	719	92.086878	122	758	92.075397	132
603	92.089928	95	642	92.085417	103	681	92.072479	113	720	92.071276	123	759	92.08574	132
604	92.087637	95	643	92.085193	103	682	92.08537	113	721	92.073416	123	760	92.085083	133
605	92.076086	95	644	92.08709	104	683	92.081158	113	722	92.082819	123	761	92.087322	133
606	92.078104	95	645	92.083286	104	684	92.070646	114	723	92.077871	123	762	92.076956	133
607	92.071617	95	646	92.075437	104	685	92.082163	114	724	92.076426	124	763	92.086151	133
608	92.083933	95	647	92.076733	104	686	92.085364	114	725	92.075642	124	764	92.07113	134
609	92.080605	96	648	92.086027	105	687	92.084963	114	726	92.080289	124	765	92.074072	134
610	92.078438	96	649	92.086235	105	688	92.083637	115	727	92.077393	124	766	92.080693	134
611	92.080352	96	650	92.080632	105	689	92.085324	115	728	92.087529	125	767	92.082932	134
612	92.076031	96	651	92.078583	105	690	92.076676	115	729	92.083382	125	768	92.072492	135
613	92.089563	97	652	92.086071	106	691	92.071005	115	730	92.087195	125	769	92.085644	135
614	92.072618	97	653	92.08559	106	692	92.087299	116	731	92.087894	125	770	92.071681	135
615	92.089235	97	654	92.08522	106	693	92.078067	116	732	92.07389	126	771	92.085074	135
616	92.087021	97	655	92.086524	106	694	92.089902	116	733	92.082515	126	772	92.083778	136
617	92.085879	98	656	92.082049	107	695	92.071419	116	734	92.077024	126	773	92.077047	136
618	92.0871	98	657	92.072993	107	696	92.0785	117	735	92.088407	126	774	92.089339	136
619	92.078556	98	658	92.08987	107	697	92.072603	117	736	92.070562	127	775	92.072515	136
620	92.08542	98	659	92.073876	107	698	92.078884	117	737	92.082264	127	776	92.076391	137
621	92.08794	98	660	92.082305	108	699	92.081693	117	738	92.072782	127	777	92.078495	137
622	92.088425	98	661	92.076774	108	700	92.079018	118	739	92.087191	127	778	92.071318	137
623	92.088927	98	662	92.071713	108	701	92.081899	118	740	92.074986	128	779	92.082171	137
624	92.071134	99	663	92.089465	108	702	92.088679	118	741	92.075809	128	780	92.079522	138

J. Zorobache F.

CORTE 1000mm (1)

N°	Velocidad (RPM)	Posición (mm)	N°	Velocidad (RPM)	Posición (mm)	N°	Velocidad (RPM)	Posición (mm)	N°	Velocidad (RPM)	Posición (mm)	N°	Velocidad (RPM)	Posición (mm)
781	92.085231	0	820	92.076361	148	859	92.076328	157	898	92.0711	167	937	92.078034	177
782	92.077616	138	821	92.079713	148	860	92.086726	158	899	92.07756	167	938	92.078489	177
783	92.088072	138	822	92.088521	148	861	92.073958	158	900	92.081697	168	939	92.080703	177
784	92.084647	139	823	92.084109	148	862	92.075029	158	901	92.080474	168	940	92.087142	178
785	92.079213	139	824	92.076034	149	863	92.073512	158	902	92.084461	168	941	92.086387	178
786	92.071772	139	825	92.070216	149	864	92.070126	159	903	92.088348	168	942	92.083152	178
787	92.072893	139	826	92.072193	149	865	92.080314	159	904	92.070982	169	943	92.086426	178
788	92.078737	140	827	92.07787	149	866	92.076832	159	905	92.080413	169	944	92.074878	179
789	92.070828	140	828	92.07088	150	867	92.08975	159	906	92.087392	169	945	92.080457	179
790	92.087247	140	829	92.083674	150	868	92.077694	160	907	92.080472	169	946	92.083231	179
791	92.0765	140	830	92.085928	150	869	92.088731	160	908	92.085225	170	947	92.077472	179
792	92.089018	141	831	92.074496	150	870	92.083647	160	909	92.07775	170	948	92.087649	180
793	92.070842	141	832	92.087515	151	871	92.073351	160	910	92.077782	170	949	92.074943	180
794	92.07813	141	833	92.073531	151	872	92.080374	161	911	92.087702	170	950	92.08335	180
795	92.080561	141	834	92.089877	151	873	92.076193	161	912	92.071808	171	951	92.089496	180
796	92.078123	142	835	92.07974	151	874	92.085751	161	913	92.085314	171	952	92.074857	181
797	92.070494	142	836	92.080407	152	875	92.079959	161	914	92.075978	171	953	92.079124	181
798	92.084106	142	837	92.086278	152	876	92.071258	162	915	92.080924	171	954	92.073812	181
799	92.08449	142	838	92.08392	152	877	92.078648	162	916	92.085604	172	955	92.072592	181
800	92.077814	143	839	92.076119	152	878	92.088926	162	917	92.083343	172	956	92.081745	182
801	92.084427	143	840	92.087409	153	879	92.077643	162	918	92.078151	172	957	92.08385	182
802	92.079714	143	841	92.083898	153	880	92.076241	163	919	92.083196	172	958	92.073072	182
803	92.073344	143	842	92.071415	153	881	92.07984	163	920	92.0722	173	959	92.078859	182
804	92.086445	144	843	92.072634	153	882	92.076676	163	921	92.074702	173	960	92.083743	183
805	92.07436	144	844	92.089039	154	883	92.083332	163	922	92.086662	173	961	92.087959	183
806	92.083397	144	845	92.08342	154	884	92.078998	164	923	92.075978	173	962	92.080532	183
807	92.083368	144	846	92.089843	154	885	92.084764	164	924	92.089706	174	963	92.076246	183
808	92.086002	145	847	92.074273	154	886	92.087314	164	925	92.080532	174	964	92.088054	184
809	92.089332	145	848	92.088575	155	887	92.087102	164	926	92.084551	174	965	92.080227	184
810	92.077138	145	849	92.086893	155	888	92.071509	165	927	92.070143	174	966	92.071667	184
811	92.0706	145	850	92.07649	155	889	92.070583	165	928	92.075422	175	967	92.076417	184
812	92.083867	146	851	92.077232	155	890	92.087054	165	929	92.076508	175	968	92.082114	185
813	92.080032	146	852	92.074016	156	891	92.077355	165	930	92.079118	175	969	92.071495	185
814	92.086028	146	853	92.089954	156	892	92.073529	166	931	92.08559	175	970	92.075226	185
815	92.077789	146	854	92.077364	156	893	92.077269	166	932	92.070888	176	971	92.081054	185
816	92.073375	147	855	92.086322	156	894	92.082983	166	933	92.086068	176	972	92.088715	186
817	92.081268	147	856	92.080344	157	895	92.08815	166	934	92.084925	176	973	92.077247	186
818	92.084167	147	857	92.077525	157	896	92.077544	167	935	92.087097	176	974	92.075978	186
819	92.073582	147	858	92.071972	157	897	92.073213	167	936	92.074981	177	975	92.074063	186

Garbade F.

CORTE 1000mm (1)

N°	Velocidad (RPM)	Posición (mm)	N°	Velocidad (RPM)	Posición (mm)	N°	Velocidad (RPM)	Posición (mm)	N°	Velocidad (RPM)	Posición (mm)	N°	Velocidad (RPM)	Posición (mm)
976	92.085956	0	1015	92.07855	196	1054	92.084212	206	1093	92.074091	216	1132	92.07517	226
977	92.082007	187	1016	92.077516	197	1055	92.086348	206	1094	92.077044	216	1133	92.075626	226
978	92.070306	187	1017	92.082898	197	1056	92.078652	207	1095	92.073671	216	1134	92.080453	226
979	92.089091	187	1018	92.080787	197	1057	92.088447	207	1096	92.089533	217	1135	92.075911	226
980	92.083686	188	1019	92.0833	197	1058	92.071588	207	1097	92.079404	217	1136	92.081798	227
981	92.077946	188	1020	92.082834	198	1059	92.079477	207	1098	92.080351	217	1137	92.084067	227
982	92.073456	188	1021	92.070267	198	1060	92.070076	208	1099	92.082105	217	1138	92.088237	227
983	92.0898	188	1022	92.075708	198	1061	92.085165	208	1100	92.074858	218	1139	92.070997	227
984	92.078991	189	1023	92.072672	198	1062	92.086335	208	1101	92.080401	218	1140	92.079441	228
985	92.075978	189	1024	92.086524	199	1063	92.084059	208	1102	92.080952	218	1141	92.082277	228
986	92.070583	189	1025	92.071115	199	1064	92.084944	209	1103	92.071804	218	1142	92.087157	228
987	92.078725	189	1026	92.073738	199	1065	92.076717	209	1104	92.073319	219	1143	92.074472	228
988	92.084281	190	1027	92.083818	199	1066	92.087651	209	1105	92.082237	219	1144	92.083886	229
989	92.084265	190	1028	92.088586	200	1067	92.089754	209	1106	92.081574	219	1145	92.071673	229
990	92.083611	190	1029	92.083825	200	1068	92.076217	210	1107	92.082502	219	1146	92.07246	229
991	92.080937	190	1030	92.074623	200	1069	92.080324	210	1108	92.070159	220	1147	92.08851	229
992	92.080026	191	1031	92.071892	200	1070	92.07725	210	1109	92.088386	220	1148	92.07051	230
993	92.084183	191	1032	92.071713	201	1071	92.087443	210	1110	92.072086	220	1149	92.071861	230
994	92.074854	191	1033	92.079394	201	1072	92.085054	211	1111	92.079897	220	1150	92.07328	230
995	92.089274	191	1034	92.07426	201	1073	92.081609	211	1112	92.0823	221	1151	92.072014	230
996	92.083229	192	1035	92.07928	201	1074	92.089306	211	1113	92.070307	221	1152	92.072263	231
997	92.079928	192	1036	92.074218	202	1075	92.074585	211	1114	92.075509	221	1153	92.075327	231
998	92.079661	192	1037	92.082361	202	1076	92.072746	212	1115	92.072889	221	1154	92.080198	231
999	92.085547	192	1038	92.086138	202	1077	92.077182	212	1116	92.08617	222	1155	92.078059	231
1000	92.074886	193	1039	92.075488	202	1078	92.083651	212	1117	92.088246	222	1156	92.079174	232
1001	92.076125	193	1040	92.088377	203	1079	92.086023	212	1118	92.077155	222	1157	92.087306	232
1002	92.080836	193	1041	92.087088	203	1080	92.082257	213	1119	92.084535	222	1158	92.080127	232
1003	92.079857	193	1042	92.084792	203	1081	92.074273	213	1120	92.080987	223	1159	92.07561	232
1004	92.077158	194	1043	92.084973	203	1082	92.079175	213	1121	92.072366	223	1160	92.087505	233
1005	92.076595	194	1044	92.078138	204	1083	92.08815	213	1122	92.087388	223	1161	92.087024	233
1006	92.077197	194	1045	92.072827	204	1084	92.086526	214	1123	92.075317	223	1162	92.070391	233
1007	92.085534	194	1046	92.077953	204	1085	92.075882	214	1124	92.075206	224	1163	92.080586	233
1008	92.089873	195	1047	92.07148	204	1086	92.083936	214	1125	92.074813	224	1164	92.078164	234
1009	92.079988	195	1048	92.076025	205	1087	92.076362	214	1126	92.072504	224	1165	92.082762	234
1010	92.070971	195	1049	92.083189	205	1088	92.079139	215	1127	92.071242	224	1166	92.075227	234
1011	92.074674	195	1050	92.074234	205	1089	92.074045	215	1128	92.075842	225	1167	92.076613	234
1012	92.077322	196	1051	92.070973	205	1090	92.086737	215	1129	92.085348	225	1168	92.074406	235
1013	92.081896	196	1052	92.084016	206	1091	92.077638	215	1130	92.088387	225	1169	92.071028	235
1014	92.086082	196	1053	92.076672	206	1092	92.075322	216	1131	92.087542	225	1170	92.077217	235

Garbade F.

CORTE 1000mm (1)

N°	Velocidad (RPM)	Posición (mm)	N°	Velocidad (RPM)	Posición (mm)	N°	Velocidad (RPM)	Posición (mm)	N°	Velocidad (RPM)	Posición (mm)	N°	Velocidad (RPM)	Posición (mm)
1171	92.085394	0	1210	92.079652	245	1249	92.076828	255	1288	92.076408	265	1327	92.074011	274
1172	92.085591	236	1211	92.076954	245	1250	92.071723	255	1289	92.074293	265	1328	92.084132	275
1173	92.079153	236	1212	92.073298	246	1251	92.085381	255	1290	92.086654	265	1329	92.076613	275
1174	92.073434	236	1213	92.073414	246	1252	92.089675	256	1291	92.074405	265	1330	92.070206	275
1175	92.07659	236	1214	92.075988	246	1253	92.072635	256	1292	92.078992	266	1331	92.077696	275
1176	92.083275	237	1215	92.077346	246	1254	92.082065	256	1293	92.081069	266	1332	92.084797	276
1177	92.080881	237	1216	92.075392	247	1255	92.077211	256	1294	92.088073	266	1333	92.073811	276
1178	92.07614	237	1217	92.07763	247	1256	92.07777	257	1295	92.078497	266	1334	92.076188	276
1179	92.080063	237	1218	92.084685	247	1257	92.077037	257	1296	92.078708	267	1335	92.08183	276
1180	92.082317	238	1219	92.070862	247	1258	92.08217	257	1297	92.089373	267	1336	92.077907	277
1181	92.076706	238	1220	92.075489	248	1259	92.07447	257	1298	92.085067	267	1337	92.083738	277
1182	92.081351	238	1221	92.077036	248	1260	92.076287	258	1299	92.079056	267	1338	92.075483	277
1183	92.075973	238	1222	92.084156	248	1261	92.079856	258	1300	92.073426	268	1339	92.084273	277
1184	92.075501	239	1223	92.088079	248	1262	92.081717	258	1301	92.071403	268	1340	92.082827	278
1185	92.07945	239	1224	92.086262	249	1263	92.086943	258	1302	92.083779	268	1341	92.082904	278
1186	92.083721	239	1225	92.081523	249	1264	92.072255	259	1303	92.083245	268	1342	92.078503	278
1187	92.083778	239	1226	92.071317	249	1265	92.085371	259	1304	92.07943	269	1343	92.078436	278
1188	92.078008	240	1227	92.083253	249	1266	92.084513	259	1305	92.076491	269	1344	92.071387	279
1189	92.079993	240	1228	92.083086	250	1267	92.077628	259	1306	92.083188	269	1345	92.088756	279
1190	92.083699	240	1229	92.070654	250	1268	92.08504	260	1307	92.087575	269	1346	92.073747	279
1191	92.082014	240	1230	92.085195	250	1269	92.085531	260	1308	92.080273	270	1347	92.079574	279
1192	92.088438	241	1231	92.078629	250	1270	92.072985	260	1309	92.070952	270	1348	92.082345	280
1193	92.084935	241	1232	92.07139	251	1271	92.081994	260	1310	92.072292	270	1349	92.077185	280
1194	92.074001	241	1233	92.078374	251	1272	92.088613	261	1311	92.086471	270	1350	92.071672	280
1195	92.084774	241	1234	92.083686	251	1273	92.073517	261	1312	92.076769	271	1351	92.085473	280
1196	92.076988	242	1235	92.075692	251	1274	92.085807	261	1313	92.086725	271	1352	92.070801	281
1197	92.08825	242	1236	92.085864	252	1275	92.081154	261	1314	92.089746	271	1353	92.076255	281
1198	92.08114	242	1237	92.081719	252	1276	92.084655	262	1315	92.071144	271	1354	92.083905	281
1199	92.076372	242	1238	92.088363	252	1277	92.086989	262	1316	92.084795	272	1355	92.082343	281
1200	92.088754	243	1239	92.07031	252	1278	92.07267	262	1317	92.070446	272	1356	92.07326	282
1201	92.076993	243	1240	92.074836	253	1279	92.080403	262	1318	92.073358	272	1357	92.089425	282
1202	92.079006	243	1241	92.074139	253	1280	92.088418	263	1319	92.073055	272	1358	92.071262	282
1203	92.080264	243	1242	92.086084	253	1281	92.086132	263	1320	92.073872	273	1359	92.086738	282
1204	92.086135	244	1243	92.071556	253	1282	92.084094	263	1321	92.084388	273	1360	92.074954	283
1205	92.07407	244	1244	92.07564	254	1283	92.072966	263	1322	92.089025	273	1361	92.088616	283
1206	92.083173	244	1245	92.076526	254	1284	92.089429	264	1323	92.073552	273	1362	92.0824	283
1207	92.084995	244	1246	92.080809	254	1285	92.07552	264	1324	92.074189	274	1363	92.071224	283
1208	92.084721	245	1247	92.084083	254	1286	92.072559	264	1325	92.072274	274	1364	92.08964	284
1209	92.079559	245	1248	92.080256	255	1287	92.087122	264	1326	92.087534	274	1365	92.070993	284

Garbache F.

CORTE 1000mm (1)

N°	Velocidad (RPM)	Posición (mm)	N°	Velocidad (RPM)	Posición (mm)	N°	Velocidad (RPM)	Posición (mm)	N°	Velocidad (RPM)	Posición (mm)	N°	Velocidad (RPM)	Posición (mm)
1366	92.089754	0	1405	92.083087	294	1444	92.077955	304	1483	92.071751	313	1522	92.071631	323
1367	92.075607	284	1406	92.07047	294	1445	92.083653	304	1484	92.079376	314	1523	92.087693	323
1368	92.088605	285	1407	92.074868	294	1446	92.079209	304	1485	92.089083	314	1524	92.076935	324
1369	92.084372	285	1408	92.089634	295	1447	92.088304	304	1486	92.076991	314	1525	92.087319	324
1370	92.079534	285	1409	92.089078	295	1448	92.089089	305	1487	92.079758	314	1526	92.088446	324
1371	92.077463	285	1410	92.073673	295	1449	92.072175	305	1488	92.087797	315	1527	92.08671	324
1372	92.076306	286	1411	92.078783	295	1450	92.089641	305	1489	92.089127	315	1528	92.080306	325
1373	92.075445	286	1412	92.072143	296	1451	92.076766	305	1490	92.072247	315	1529	92.071419	325
1374	92.074198	286	1413	92.082182	296	1452	92.077519	306	1491	92.085305	315	1530	92.076307	325
1375	92.071315	286	1414	92.070033	296	1453	92.089428	306	1492	92.077167	316	1531	92.075592	325
1376	92.078195	287	1415	92.07759	296	1454	92.087638	306	1493	92.075196	316	1532	92.08343	326
1377	92.072427	287	1416	92.072612	297	1455	92.076605	306	1494	92.071904	316	1533	92.076977	326
1378	92.072695	287	1417	92.07938	297	1456	92.085185	307	1495	92.07587	316	1534	92.081944	326
1379	92.077593	287	1418	92.082565	297	1457	92.081421	307	1496	92.079972	317	1535	92.078974	326
1380	92.073798	288	1419	92.075481	297	1458	92.073723	307	1497	92.078225	317	1536	92.089461	327
1381	92.081221	288	1420	92.087914	298	1459	92.071934	307	1498	92.070039	317	1537	92.073523	327
1382	92.08499	288	1421	92.074181	298	1460	92.077523	308	1499	92.077508	317	1538	92.074608	327
1383	92.079548	288	1422	92.087509	298	1461	92.080134	308	1500	92.079038	318	1539	92.080409	327
1384	92.070698	289	1423	92.081169	298	1462	92.087215	308	1501	92.089137	318	1540	92.085932	328
1385	92.086214	289	1424	92.081654	299	1463	92.075086	308	1502	92.083157	318	1541	92.087371	328
1386	92.072685	289	1425	92.083746	299	1464	92.088532	309	1503	92.078681	318	1542	92.078195	328
1387	92.08198	289	1426	92.080379	299	1465	92.073578	309	1504	92.080215	319	1543	92.08024	328
1388	92.089329	290	1427	92.083656	299	1466	92.087067	309	1505	92.084268	319	1544	92.084891	329
1389	92.075751	290	1428	92.070035	300	1467	92.077637	309	1506	92.082364	319	1545	92.076215	329
1390	92.083165	290	1429	92.085835	300	1468	92.085529	310	1507	92.073085	319	1546	92.087136	329
1391	92.077891	290	1430	92.079707	300	1469	92.089035	310	1508	92.085686	320	1547	92.0711	329
1392	92.0738	291	1431	92.078564	300	1470	92.074365	310	1509	92.079805	320	1548	92.081871	330
1393	92.079754	291	1432	92.089448	301	1471	92.076442	310	1510	92.082351	320	1549	92.075611	330
1394	92.07384	291	1433	92.083627	301	1472	92.07943	311	1511	92.072386	320	1550	92.079342	330
1395	92.087715	291	1434	92.070805	301	1473	92.072845	311	1512	92.084878	321	1551	92.083209	330
1396	92.089199	292	1435	92.071736	301	1474	92.080612	311	1513	92.074527	321	1552	92.077283	331
1397	92.070695	292	1436	92.084857	302	1475	92.071684	311	1514	92.073987	321	1553	92.070934	331
1398	92.080556	292	1437	92.071704	302	1476	92.075285	312	1515	92.072001	321	1554	92.074207	331
1399	92.075637	292	1438	92.0858	302	1477	92.089374	312	1516	92.08472	322	1555	92.081069	331
1400	92.085145	293	1439	92.07418	302	1478	92.080659	312	1517	92.086055	322	1556	92.077219	332
1401	92.082388	293	1440	92.071997	303	1479	92.087115	312	1518	92.072665	322	1557	92.076253	332
1402	92.089292	293	1441	92.076444	303	1480	92.070812	313	1519	92.079319	322	1558	92.089837	332
1403	92.088069	293	1442	92.071762	303	1481	92.08993	313	1520	92.071556	323	1559	92.070109	332
1404	92.088347	294	1443	92.073833	303	1482	92.084757	313	1521	92.088267	323	1560	92.073605	333

Garbache F.

CORTE 1000mm (1)

N°	Velocidad (RPM)	Posición (mm)	N°	Velocidad (RPM)	Posición (mm)	N°	Velocidad (RPM)	Posición (mm)	N°	Velocidad (RPM)	Posición (mm)	N°	Velocidad (RPM)	Posición (mm)
1561	92.077371	0	1600	92.077688	343	1639	92.088463	352	1678	92.083179	362	1717	92.085573	372
1562	92.074193	333	1601	92.072597	343	1640	92.086189	353	1679	92.079764	362	1718	92.084668	372
1563	92.073668	333	1602	92.086026	343	1641	92.073553	353	1680	92.077836	363	1719	92.077336	372
1564	92.079726	334	1603	92.082096	343	1642	92.075124	353	1681	92.089263	363	1720	92.076859	373
1565	92.074928	334	1604	92.081588	344	1643	92.077207	353	1682	92.079863	363	1721	92.076685	373
1566	92.077343	334	1605	92.087397	344	1644	92.071511	354	1683	92.077434	363	1722	92.082648	373
1567	92.076473	334	1606	92.087511	344	1645	92.070459	354	1684	92.08169	364	1723	92.072773	373
1568	92.071997	335	1607	92.078947	344	1646	92.07008	354	1685	92.075944	364	1724	92.07784	374
1569	92.085044	335	1608	92.078722	345	1647	92.085669	354	1686	92.082435	364	1725	92.086671	374
1570	92.087203	335	1609	92.087098	345	1648	92.073624	355	1687	92.080043	364	1726	92.076928	374
1571	92.077878	335	1610	92.080846	345	1649	92.073482	355	1688	92.073641	365	1727	92.08689	374
1572	92.089971	336	1611	92.080194	345	1650	92.080969	355	1689	92.084583	365	1728	92.070984	375
1573	92.071576	336	1612	92.072993	346	1651	92.080511	355	1690	92.084908	365	1729	92.082102	375
1574	92.085826	336	1613	92.076262	346	1652	92.071879	356	1691	92.072763	365	1730	92.080167	375
1575	92.074528	336	1614	92.076321	346	1653	92.084115	356	1692	92.073874	366	1731	92.070785	375
1576	92.081325	337	1615	92.088789	346	1654	92.086047	356	1693	92.072826	366	1732	92.073941	376
1577	92.079277	337	1616	92.070536	347	1655	92.086394	356	1694	92.086778	366	1733	92.078276	376
1578	92.076974	337	1617	92.088852	347	1656	92.080233	357	1695	92.071676	366	1734	92.070012	376
1579	92.073413	337	1618	92.088953	347	1657	92.084258	357	1696	92.088406	367	1735	92.076929	376
1580	92.074358	338	1619	92.073818	347	1658	92.081809	357	1697	92.07273	367	1736	92.074142	377
1581	92.074275	338	1620	92.070016	348	1659	92.070313	357	1698	92.08187	367	1737	92.084611	377
1582	92.082901	338	1621	92.087635	348	1660	92.084527	358	1699	92.081154	367	1738	92.070726	377
1583	92.081952	338	1622	92.07738	348	1661	92.083348	358	1700	92.080623	368	1739	92.074403	377
1584	92.075566	339	1623	92.088024	348	1662	92.078891	358	1701	92.071392	368	1740	92.07545	378
1585	92.071958	339	1624	92.087815	349	1663	92.079536	358	1702	92.07098	368	1741	92.081669	378
1586	92.074071	339	1625	92.074943	349	1664	92.087429	359	1703	92.084976	368	1742	92.082947	378
1587	92.070303	339	1626	92.081252	349	1665	92.077558	359	1704	92.085302	369	1743	92.07161	378
1588	92.078764	340	1627	92.081799	349	1666	92.070849	359	1705	92.086017	369	1744	92.074166	379
1589	92.076062	340	1628	92.070215	350	1667	92.074633	359	1706	92.08151	369	1745	92.072398	379
1590	92.077585	340	1629	92.084471	350	1668	92.087592	360	1707	92.085604	369	1746	92.079415	379
1591	92.076538	340	1630	92.072192	350	1669	92.071476	360	1708	92.07543	370	1747	92.084883	379
1592	92.074095	341	1631	92.07976	350	1670	92.087252	360	1709	92.088746	370	1748	92.087653	380
1593	92.079785	341	1632	92.088115	351	1671	92.078583	360	1710	92.087789	370	1749	92.079705	380
1594	92.080755	341	1633	92.086131	351	1672	92.0786	361	1711	92.070341	370	1750	92.080708	380
1595	92.083689	341	1634	92.080639	351	1673	92.07275	361	1712	92.07302	371	1751	92.07688	380
1596	92.086224	342	1635	92.087483	351	1674	92.081741	361	1713	92.074822	371	1752	92.076184	381
1597	92.083032	342	1636	92.074793	352	1675	92.087557	361	1714	92.07152	371	1753	92.088206	381
1598	92.073005	342	1637	92.080773	352	1676	92.083584	362	1715	92.085905	371	1754	92.074292	381
1599	92.074638	342	1638	92.085109	352	1677	92.074114	362	1716	92.080317	372	1755	92.080644	381

Garbade F.

CORTE 1000mm (1)

N°	Velocidad (RPM)	Posición (mm)	N°	Velocidad (RPM)	Posición (mm)	N°	Velocidad (RPM)	Posición (mm)	N°	Velocidad (RPM)	Posición (mm)	N°	Velocidad (RPM)	Posición (mm)
1756	92.085324	0	1795	92.086685	391	1834	92.078566	401	1873	92.071501	411	1912	92.070589	421
1757	92.088794	382	1796	92.087145	392	1835	92.079403	401	1874	92.081261	411	1913	92.071014	421
1758	92.077657	382	1797	92.073029	392	1836	92.07694	402	1875	92.086896	411	1914	92.087916	421
1759	92.072092	382	1798	92.074015	392	1837	92.070833	402	1876	92.087045	412	1915	92.077334	421
1760	92.085022	383	1799	92.073934	392	1838	92.082667	402	1877	92.070172	412	1916	92.083697	422
1761	92.089769	383	1800	92.080158	393	1839	92.078755	402	1878	92.070401	412	1917	92.084097	422
1762	92.079891	383	1801	92.074289	393	1840	92.088921	403	1879	92.076667	412	1918	92.075301	422
1763	92.087389	383	1802	92.078029	393	1841	92.088499	403	1880	92.078442	413	1919	92.08152	422
1764	92.074782	384	1803	92.088895	393	1842	92.086859	403	1881	92.087764	413	1920	92.07996	423
1765	92.087323	384	1804	92.081038	394	1843	92.073491	403	1882	92.087815	413	1921	92.087387	423
1766	92.082818	384	1805	92.078492	394	1844	92.078057	404	1883	92.082486	413	1922	92.089926	423
1767	92.07207	384	1806	92.089558	394	1845	92.079782	404	1884	92.080639	414	1923	92.072585	423
1768	92.071208	385	1807	92.070346	394	1846	92.085941	404	1885	92.082626	414	1924	92.073893	424
1769	92.080755	385	1808	92.086451	395	1847	92.084935	404	1886	92.088849	414	1925	92.075082	424
1770	92.077682	385	1809	92.078403	395	1848	92.086475	405	1887	92.087883	414	1926	92.070476	424
1771	92.087884	385	1810	92.072102	395	1849	92.075776	405	1888	92.087458	415	1927	92.088395	424
1772	92.083039	386	1811	92.0727	395	1850	92.089898	405	1889	92.07766	415	1928	92.084668	425
1773	92.078406	386	1812	92.071888	396	1851	92.082981	405	1890	92.071093	415	1929	92.079233	425
1774	92.080408	386	1813	92.088843	396	1852	92.081223	406	1891	92.086957	415	1930	92.082371	425
1775	92.082831	386	1814	92.073511	396	1853	92.082467	406	1892	92.080715	416	1931	92.077027	425
1776	92.075684	387	1815	92.071504	396	1854	92.084222	406	1893	92.082814	416	1932	92.087812	426
1777	92.079082	387	1816	92.085594	397	1855	92.084725	406	1894	92.086081	416	1933	92.071435	426
1778	92.070175	387	1817	92.081938	397	1856	92.075224	407	1895	92.071342	416	1934	92.074642	426
1779	92.08125	387	1818	92.08001	397	1857	92.075734	407	1896	92.087629	417	1935	92.074847	426
1780	92.08737	388	1819	92.089344	397	1858	92.088403	407	1897	92.086586	417	1936	92.081159	427
1781	92.088783	388	1820	92.079577	398	1859	92.073228	407	1898	92.087878	417	1937	92.07256	427
1782	92.077036	388	1821	92.089591	398	1860	92.083245	408	1899	92.076894	417	1938	92.071943	427
1783	92.070945	388	1822	92.070748	398	1861	92.07182	408	1900	92.087476	418	1939	92.074659	427
1784	92.084733	389	1823	92.076951	398	1862	92.084409	408	1901	92.085586	418	1940	92.078037	428
1785	92.07048	389	1824	92.086096	399	1863	92.085025	408	1902	92.073105	418	1941	92.073074	428
1786	92.085083	389	1825	92.086984	399	1864	92.082078	409	1903	92.079468	418	1942	92.073782	428
1787	92.089075	389	1826	92.073418	399	1865	92.071483	409	1904	92.087849	419	1943	92.083192	428
1788	92.082507	390	1827	92.087921	399	1866	92.078385	409	1905	92.080931	419	1944	92.074948	429
1789	92.079378	390	1828	92.071666	400	1867	92.08475	409	1906	92.085227	419	1945	92.070409	429
1790	92.077438	390	1829	92.07736	400	1868	92.085173	410	1907	92.088614	419	1946	92.07915	429
1791	92.087478	390	1830	92.075494	400	1869	92.080056	410	1908	92.086236	420	1947	92.086152	429
1792	92.089578	391	1831	92.084533	400	1870	92.088585	410	1909	92.083482	420	1948	92.087493	430
1793	92.077649	391	1832	92.088583	401	1871	92.085888	410	1910	92.085591	420	1949	92.089135	430
1794	92.083472	391	1833	92.071765	401	1872	92.084301	411	1911	92.072979	420	1950	92.082434	430

Garbade F.

CORTE 1000mm (1)

N°	Velocidad (RPM)	Posición (mm)	N°	Velocidad (RPM)	Posición (mm)	N°	Velocidad (RPM)	Posición (mm)	N°	Velocidad (RPM)	Posición (mm)	N°	Velocidad (RPM)	Posición (mm)
1951	92.08419	0	1990	92.077289	440	2029	92.07467	450	2068	92.086257	460	2107	92.087883	469
1952	92.089885	431	1991	92.081418	440	2030	92.078163	450	2069	92.080861	460	2108	92.075695	470
1953	92.070873	431	1992	92.089286	441	2031	92.075623	450	2070	92.076991	460	2109	92.070437	470
1954	92.083074	431	1993	92.075537	441	2032	92.088022	451	2071	92.081314	460	2110	92.087764	470
1955	92.084649	431	1994	92.087374	441	2033	92.073997	451	2072	92.081544	461	2111	92.078563	470
1956	92.073937	432	1995	92.083531	441	2034	92.073495	451	2073	92.072788	461	2112	92.076263	471
1957	92.07255	432	1996	92.078693	442	2035	92.078646	451	2074	92.075178	461	2113	92.080726	471
1958	92.082412	432	1997	92.074678	442	2036	92.071174	452	2075	92.089688	461	2114	92.088728	471
1959	92.073002	432	1998	92.085621	442	2037	92.085121	452	2076	92.088426	462	2115	92.077777	471
1960	92.077948	433	1999	92.087611	442	2038	92.072077	452	2077	92.07748	462	2116	92.088708	472
1961	92.073956	433	2000	92.07004	443	2039	92.089583	452	2078	92.08164	462	2117	92.07976	472
1962	92.070399	433	2001	92.081155	443	2040	92.074586	453	2079	92.078849	462	2118	92.071037	472
1963	92.084728	433	2002	92.070665	443	2041	92.08436	453	2080	92.074635	463	2119	92.07032	472
1964	92.084919	434	2003	92.08882	443	2042	92.079465	453	2081	92.086598	463	2120	92.082214	473
1965	92.07064	434	2004	92.087119	444	2043	92.088582	453	2082	92.081281	463	2121	92.078907	473
1966	92.072333	434	2005	92.075652	444	2044	92.074996	454	2083	92.085661	463	2122	92.087049	473
1967	92.070433	434	2006	92.071285	444	2045	92.072548	454	2084	92.070723	464	2123	92.089815	473
1968	92.087004	435	2007	92.076886	444	2046	92.084079	454	2085	92.076193	464	2124	92.08154	474
1969	92.071631	435	2008	92.083634	445	2047	92.083721	454	2086	92.071658	464	2125	92.072041	474
1970	92.072831	435	2009	92.08006	445	2048	92.087344	455	2087	92.072206	464	2126	92.085409	474
1971	92.079872	435	2010	92.080097	445	2049	92.084604	455	2088	92.083791	465	2127	92.085031	474
1972	92.074921	436	2011	92.084773	445	2050	92.08816	455	2089	92.081096	465	2128	92.070058	475
1973	92.078789	436	2012	92.083336	446	2051	92.074248	455	2090	92.075827	465	2129	92.084311	475
1974	92.086513	436	2013	92.073941	446	2052	92.08093	456	2091	92.081878	465	2130	92.071047	475
1975	92.070931	436	2014	92.078971	446	2053	92.070497	456	2092	92.07483	466	2131	92.080568	475
1976	92.088724	437	2015	92.070753	446	2054	92.078507	456	2093	92.085918	466	2132	92.08311	476
1977	92.080233	437	2016	92.088533	447	2055	92.087923	456	2094	92.087221	466	2133	92.070802	476
1978	92.087247	437	2017	92.078359	447	2056	92.080988	457	2095	92.089017	466	2134	92.079217	476
1979	92.080011	437	2018	92.072127	447	2057	92.073287	457	2096	92.085591	467	2135	92.070923	476
1980	92.08257	438	2019	92.085672	447	2058	92.077267	457	2097	92.086474	467	2136	92.083879	477
1981	92.077601	438	2020	92.079789	448	2059	92.071507	457	2098	92.082033	467	2137	92.08249	477
1982	92.076572	438	2021	92.074381	448	2060	92.082148	458	2099	92.072449	467	2138	92.089133	477
1983	92.089558	438	2022	92.074496	448	2061	92.078404	458	2100	92.080941	468	2139	92.085906	477
1984	92.076744	439	2023	92.07063	448	2062	92.083924	458	2101	92.084455	468	2140	92.083168	478
1985	92.078199	439	2024	92.08522	449	2063	92.075685	458	2102	92.071592	468	2141	92.071552	478
1986	92.087146	439	2025	92.082987	449	2064	92.079071	459	2103	92.073763	468	2142	92.082966	478
1987	92.074757	439	2026	92.078348	449	2065	92.083199	459	2104	92.080848	469	2143	92.082445	478
1988	92.082558	440	2027	92.08307	449	2066	92.071716	459	2105	92.077613	469	2144	92.083191	479
1989	92.08558	440	2028	92.080198	450	2067	92.088603	459	2106	92.079919	469	2145	92.076655	479

Garbade F.

CORTE 1000mm (1)

N°	Velocidad (RPM)	Posición (mm)	N°	Velocidad (RPM)	Posición (mm)	N°	Velocidad (RPM)	Posición (mm)	N°	Velocidad (RPM)	Posición (mm)	N°	Velocidad (RPM)	Posición (mm)
2146	92.077936	0	2185	92.086312	489	2224	92.080809	499	2263	92.085136	508	2302	92.074193	518
2147	92.082344	479	2186	92.073091	489	2225	92.088119	499	2264	92.080596	509	2303	92.076745	518
2148	92.083513	480	2187	92.076474	489	2226	92.078418	499	2265	92.077902	509	2304	92.080514	519
2149	92.07809	480	2188	92.084549	490	2227	92.082275	499	2266	92.080983	509	2305	92.087233	519
2150	92.080564	480	2189	92.079093	490	2228	92.083576	500	2267	92.073718	509	2306	92.08871	519
2151	92.07843	480	2190	92.074741	490	2229	92.070904	500	2268	92.087906	510	2307	92.083012	519
2152	92.077163	481	2191	92.072013	490	2230	92.075356	500	2269	92.076334	510	2308	92.072128	520
2153	92.084072	481	2192	92.081957	491	2231	92.083082	500	2270	92.085245	510	2309	92.072135	520
2154	92.077611	481	2193	92.087163	491	2232	92.076226	501	2271	92.072057	510	2310	92.084787	520
2155	92.088018	481	2194	92.075571	491	2233	92.074881	501	2272	92.080607	511	2311	92.072326	520
2156	92.073694	482	2195	92.076289	491	2234	92.081012	501	2273	92.087417	511	2312	92.070939	521
2157	92.074448	482	2196	92.083777	492	2235	92.085761	501	2274	92.083322	511	2313	92.076463	521
2158	92.079661	482	2197	92.084646	492	2236	92.076067	502	2275	92.084319	511	2314	92.076994	521
2159	92.088624	482	2198	92.071744	492	2237	92.079583	502	2276	92.082322	512	2315	92.072765	521
2160	92.078604	483	2199	92.071042	492	2238	92.078354	502	2277	92.089541	512	2316	92.079028	522
2161	92.088966	483	2200	92.086207	493	2239	92.08749	502	2278	92.083973	512	2317	92.082335	522
2162	92.072892	483	2201	92.082407	493	2240	92.07181	503	2279	92.088716	512	2318	92.08843	522
2163	92.086409	483	2202	92.070359	493	2241	92.082411	503	2280	92.078973	513	2319	92.089712	522
2164	92.082598	484	2203	92.083795	493	2242	92.076693	503	2281	92.076118	513	2320	92.070863	523
2165	92.075158	484	2204	92.072479	494	2243	92.087253	503	2282	92.076509	513	2321	92.07482	523
2166	92.082657	484	2205	92.080606	494	2244	92.075461	504	2283	92.076464	513	2322	92.089723	523
2167	92.081213	484	2206	92.078997	494	2245	92.088218	504	2284	92.07153	514	2323	92.079203	523
2168	92.082052	485	2207	92.081622	494	2246	92.088892	504	2285	92.075268	514	2324	92.071766	524
2169	92.075095	485	2208	92.078995	495	2247	92.078918	504	2286	92.07823	514	2325	92.074227	524
2170	92.075082	485	2209	92.07579	495	2248	92.07841	505	2287	92.076682	514	2326	92.070702	524
2171	92.083107	485	2210	92.072547	495	2249	92.070742	505	2288	92.089611	515	2327	92.089958	524
2172	92.078587	486	2211	92.082903	495	2250	92.089975	505	2289	92.076156	515	2328	92.077287	525
2173	92.070538	486	2212	92.076731	496	2251	92.080385	505	2290	92.074761	515	2329	92.070889	525
2174	92.073493	486	2213	92.081337	496	2252	92.075585	506	2291	92.088874	515	2330	92.076619	525
2175	92.082358	486	2214	92.07765	496	2253	92.076747	506	2292	92.085169	516	2331	92.078118	525
2176	92.08103	487	2215	92.071128	496	2254	92.070282	506	2293	92.072593	516	2332	92.076235	526
2177	92.078665	487	2216	92.087831	497	2255	92.073803	506	2294	92.081045	516	2333	92.073421	526
2178	92.081659	487	2217	92.081004	497	2256	92.071412	507	2295	92.077803	516	2334	92.07553	526
2179	92.086691	487	2218	92.077297	497	2257	92.085986	507	2296	92.088686	517	2335	92.081113	526
2180	92.071293	488	2219	92.077234	497	2258	92.084904	507	2297	92.084552	517	2336	92.077464	527
2181	92.085532	488	2220	92.072119	498	2259	92.074783	507	2298	92.088601	517	2337	92.074787	527
2182	92.082834	488	2221	92.079848	498	2260	92.0778	508	2299	92.081812	517	2338	92.087694	527
2183	92.081622	488	2222	92.075965	498	2261	92.089919	508	2300	92.075946	518	2339	92.07315	527
2184	92.089377	489	2223	92.076442	498	2262	92.087052	508	2301	92.084343	518	2340	92.087693	528

Garbade F.

CORTE 1000mm (1)

N°	Velocidad (RPM)	Posición (mm)	N°	Velocidad (RPM)	Posición (mm)	N°	Velocidad (RPM)	Posición (mm)	N°	Velocidad (RPM)	Posición (mm)	N°	Velocidad (RPM)	Posición (mm)
2341	92.071678	0	2380	92.079808	538	2419	92.071574	547	2458	92.077957	557	2497	92.087669	567
2342	92.079082	528	2381	92.08887	538	2420	92.072383	548	2459	92.071191	557	2498	92.075381	567
2343	92.07736	528	2382	92.076295	538	2421	92.086702	548	2460	92.072677	558	2499	92.075706	567
2344	92.08687	529	2383	92.088137	538	2422	92.076635	548	2461	92.073242	558	2500	92.073502	568
2345	92.080315	529	2384	92.075104	539	2423	92.072628	548	2462	92.076742	558	2501	92.073704	568
2346	92.076352	529	2385	92.072989	539	2424	92.086447	549	2463	92.075018	558	2502	92.089104	568
2347	92.0856	529	2386	92.081639	539	2425	92.072348	549	2464	92.076816	559	2503	92.0824	568
2348	92.072545	530	2387	92.085854	539	2426	92.081524	549	2465	92.072102	559	2504	92.073677	569
2349	92.083449	530	2388	92.085444	540	2427	92.085915	549	2466	92.072561	559	2505	92.077263	569
2350	92.078417	530	2389	92.077023	540	2428	92.075756	550	2467	92.083493	559	2506	92.076161	569
2351	92.078834	530	2390	92.085068	540	2429	92.08758	550	2468	92.080777	560	2507	92.087221	569
2352	92.076731	531	2391	92.076555	540	2430	92.077529	550	2469	92.086519	560	2508	92.072416	570
2353	92.084433	531	2392	92.07428	541	2431	92.085248	550	2470	92.075311	560	2509	92.076326	570
2354	92.083763	531	2393	92.080607	541	2432	92.070775	551	2471	92.088454	560	2510	92.086474	570
2355	92.074824	531	2394	92.086677	541	2433	92.076985	551	2472	92.070871	561	2511	92.089819	570
2356	92.075147	532	2395	92.075331	541	2434	92.088219	551	2473	92.074208	561	2512	92.074671	571
2357	92.089233	532	2396	92.083427	542	2435	92.08942	551	2474	92.07366	561	2513	92.070903	571
2358	92.088129	532	2397	92.0801	542	2436	92.079708	552	2475	92.081801	561	2514	92.083326	571
2359	92.073034	532	2398	92.082062	542	2437	92.07889	552	2476	92.082911	562	2515	92.073927	571
2360	92.085181	533	2399	92.081152	542	2438	92.080294	552	2477	92.076614	562	2516	92.082468	572
2361	92.086845	533	2400	92.070653	543	2439	92.089436	552	2478	92.076991	562	2517	92.085325	572
2362	92.083462	533	2401	92.088087	543	2440	92.079372	553	2479	92.087186	562	2518	92.073601	572
2363	92.071563	533	2402	92.080867	543	2441	92.089728	553	2480	92.078942	563	2519	92.072056	572
2364	92.0792	534	2403	92.081411	543	2442	92.074055	553	2481	92.084699	563	2520	92.086683	573
2365	92.078061	534	2404	92.081785	544	2443	92.085962	553	2482	92.088209	563	2521	92.079341	573
2366	92.084003	534	2405	92.071653	544	2444	92.07466	554	2483	92.070534	563	2522	92.079276	573
2367	92.080092	534	2406	92.075237	544	2445	92.08534	554	2484	92.071913	564	2523	92.089528	573
2368	92.07468	535	2407	92.087105	544	2446	92.086361	554	2485	92.081402	564	2524	92.086171	574
2369	92.079093	535	2408	92.071076	545	2447	92.082718	554	2486	92.083827	564	2525	92.08637	574
2370	92.077502	535	2409	92.08268	545	2448	92.08764	555	2487	92.081787	564	2526	92.074427	574
2371	92.073625	535	2410	92.070317	545	2449	92.074362	555	2488	92.07584	565	2527	92.087826	574
2372	92.08554	536	2411	92.074358	545	2450	92.078786	555	2489	92.083113	565	2528	92.0717	575
2373	92.089445	536	2412	92.084879	546	2451	92.07984	555	2490	92.074991	565	2529	92.086726	575
2374	92.086846	536	2413	92.07793	546	2452	92.071176	556	2491	92.075914	565	2530	92.079995	575
2375	92.080872	536	2414	92.081932	546	2453	92.08201	556	2492	92.078611	566	2531	92.071925	575
2376	92.077447	537	2415	92.082205	546	2454	92.087726	556	2493	92.083562	566	2532	92.077395	576
2377	92.072946	537	2416	92.087156	547	2455	92.0778	556	2494	92.070017	566	2533	92.085922	576
2378	92.083116	537	2417	92.088602	547	2456	92.071195	557	2495	92.079381	566	2534	92.079857	576
2379	92.086711	537	2418	92.082891	547	2457	92.083861	557	2496	92.073609	567	2535	92.087461	576

G. Zorobache F.

CORTE 1000mm (1)

N°	Velocidad (RPM)	Posición (mm)	N°	Velocidad (RPM)	Posición (mm)	N°	Velocidad (RPM)	Posición (mm)	N°	Velocidad (RPM)	Posición (mm)	N°	Velocidad (RPM)	Posición (mm)
2536	92.072416	0	2575	92.070774	586	2614	92.089655	596	2653	92.08108	606	2692	92.088696	616
2537	92.085989	577	2576	92.079396	587	2615	92.081517	596	2654	92.086662	606	2693	92.074538	616
2538	92.075581	577	2577	92.083058	587	2616	92.079734	597	2655	92.07868	606	2694	92.073838	616
2539	92.086814	577	2578	92.074476	587	2617	92.07286	597	2656	92.071182	607	2695	92.080755	616
2540	92.074962	578	2579	92.079814	587	2618	92.087369	597	2657	92.075186	607	2696	92.086145	617
2541	92.085484	578	2580	92.083617	588	2619	92.082732	597	2658	92.073628	607	2697	92.087449	617
2542	92.087552	578	2581	92.078824	588	2620	92.088145	598	2659	92.079045	607	2698	92.078617	617
2543	92.074152	578	2582	92.086488	588	2621	92.082009	598	2660	92.07633	608	2699	92.074497	617
2544	92.086776	579	2583	92.075525	588	2622	92.084856	598	2661	92.070861	608	2700	92.073478	618
2545	92.081007	579	2584	92.083446	589	2623	92.084685	598	2662	92.083759	608	2701	92.079683	618
2546	92.081747	579	2585	92.084353	589	2624	92.081855	599	2663	92.082929	608	2702	92.087385	618
2547	92.075042	579	2586	92.089751	589	2625	92.085391	599	2664	92.089072	609	2703	92.082705	618
2548	92.071628	580	2587	92.076103	589	2626	92.086222	599	2665	92.085705	609	2704	92.077065	619
2549	92.089563	580	2588	92.079896	590	2627	92.086842	599	2666	92.081375	609	2705	92.081262	619
2550	92.070384	580	2589	92.08794	590	2628	92.076082	600	2667	92.086589	609	2706	92.080672	619
2551	92.075869	580	2590	92.071951	590	2629	92.079769	600	2668	92.089269	610	2707	92.073413	619
2552	92.081262	581	2591	92.074492	590	2630	92.082404	600	2669	92.082535	610	2708	92.075974	620
2553	92.070067	581	2592	92.083044	591	2631	92.078789	600	2670	92.084289	610	2709	92.070925	620
2554	92.071172	581	2593	92.088682	591	2632	92.071666	601	2671	92.086871	610	2710	92.08045	620
2555	92.071712	581	2594	92.072082	591	2633	92.072984	601	2672	92.08472	611	2711	92.079781	620
2556	92.071074	582	2595	92.087662	591	2634	92.076171	601	2673	92.080448	611	2712	92.07696	621
2557	92.074863	582	2596	92.084085	592	2635	92.077131	601	2674	92.088024	611	2713	92.081503	621
2558	92.078979	582	2597	92.087017	592	2636	92.08798	602	2675	92.072646	611	2714	92.075865	621
2559	92.078039	582	2598	92.082909	592	2637	92.081282	602	2676	92.070329	612	2715	92.082453	621
2560	92.079243	583	2599	92.082588	592	2638	92.088586	602	2677	92.080181	612	2716	92.074801	622
2561	92.070449	583	2600	92.070025	593	2639	92.079527	602	2678	92.087859	612	2717	92.084573	622
2562	92.082444	583	2601	92.08033	593	2640	92.078997	603	2679	92.079675	612	2718	92.085091	622
2563	92.071211	583	2602	92.084734	593	2641	92.085205	603	2680	92.078274	613	2719	92.087864	622
2564	92.071743	584	2603	92.087341	593	2642	92.072451	603	2681	92.072436	613	2720	92.087281	623
2565	92.075521	584	2604	92.088948	594	2643	92.074144	603	2682	92.087396	613	2721	92.079229	623
2566	92.075265	584	2605	92.071719	594	2644	92.071565	604	2683	92.074262	613	2722	92.077733	623
2567	92.087406	584	2606	92.077264	594	2645	92.071479	604	2684	92.070347	614	2723	92.086623	623
2568	92.076832	585	2607	92.08713	594	2646	92.089642	604	2685	92.071629	614	2724	92.07463	624
2569	92.081403	585	2608	92.089273	595	2647	92.083144	604	2686	92.075641	614	2725	92.080352	624
2570	92.073748	585	2609	92.079979	595	2648	92.070979	605	2687	92.083324	614	2726	92.076412	624
2571	92.070217	585	2610	92.074923	595	2649	92.071529	605	2688	92.079581	615	2727	92.073618	624
2572	92.076566	586	2611	92.085057	595	2650	92.077737	605	2689	92.070562	615	2728	92.073676	625
2573	92.088477	586	2612	92.085112	596	2651	92.085717	605	2690	92.072494	615	2729	92.086682	625
2574	92.085885	586	2613	92.080977	596	2652	92.084974	606	2691	92.081241	615	2730	92.079067	625

CORTE 1000mm (1)

N°	Velocidad (RPM)	Posición (mm)	N°	Velocidad (RPM)	Posición (mm)	N°	Velocidad (RPM)	Posición (mm)	N°	Velocidad (RPM)	Posición (mm)	N°	Velocidad (RPM)	Posición (mm)
2731	92.07773	0	2770	92.084269	635	2809	92.070754	645	2848	92.081121	655	2887	92.087609	664
2732	92.073053	626	2771	92.074858	635	2810	92.088852	645	2849	92.087136	655	2888	92.076761	665
2733	92.073407	626	2772	92.073167	636	2811	92.077287	645	2850	92.087595	655	2889	92.074972	665
2734	92.079485	626	2773	92.076079	636	2812	92.083449	646	2851	92.08563	655	2890	92.083691	665
2735	92.074679	626	2774	92.088944	636	2813	92.075417	646	2852	92.086882	656	2891	92.084695	665
2736	92.086658	627	2775	92.070939	636	2814	92.079245	646	2853	92.075069	656	2892	92.088911	666
2737	92.072986	627	2776	92.070006	637	2815	92.075729	646	2854	92.085309	656	2893	92.080431	666
2738	92.080813	627	2777	92.088653	637	2816	92.083351	647	2855	92.072276	656	2894	92.074529	666
2739	92.075677	627	2778	92.080768	637	2817	92.086232	647	2856	92.082324	657	2895	92.087056	666
2740	92.086303	628	2779	92.076271	637	2818	92.088337	647	2857	92.078496	657	2896	92.071708	667
2741	92.085326	628	2780	92.073455	638	2819	92.080507	647	2858	92.075998	657	2897	92.088391	667
2742	92.076632	628	2781	92.073969	638	2820	92.079381	648	2859	92.076152	657	2898	92.079001	667
2743	92.079095	628	2782	92.070969	638	2821	92.074574	648	2860	92.078081	658	2899	92.085605	667
2744	92.078148	629	2783	92.081829	638	2822	92.073744	648	2861	92.078819	658	2900	92.078847	668
2745	92.074695	629	2784	92.089941	639	2823	92.08685	648	2862	92.085241	658	2901	92.081644	668
2746	92.079931	629	2785	92.081739	639	2824	92.085494	649	2863	92.075855	658	2902	92.072751	668
2747	92.077371	629	2786	92.086042	639	2825	92.089288	649	2864	92.083536	659	2903	92.081543	668
2748	92.079581	630	2787	92.085985	639	2826	92.085064	649	2865	92.087569	659	2904	92.071656	669
2749	92.070247	630	2788	92.080811	640	2827	92.08617	649	2866	92.081143	659	2905	92.07091	669
2750	92.084182	630	2789	92.080342	640	2828	92.087705	650	2867	92.079827	659	2906	92.070926	669
2751	92.075948	630	2790	92.075164	640	2829	92.083131	650	2868	92.076518	660	2907	92.070387	669
2752	92.072893	631	2791	92.088863	640	2830	92.076526	650	2869	92.071408	660	2908	92.077608	670
2753	92.075083	631	2792	92.0835	641	2831	92.084371	650	2870	92.071133	660	2909	92.078979	670
2754	92.081889	631	2793	92.076978	641	2832	92.071668	651	2871	92.078741	660	2910	92.081889	670
2755	92.086654	631	2794	92.07764	641	2833	92.072977	651	2872	92.079331	661	2911	92.079911	670
2756	92.089733	632	2795	92.072006	641	2834	92.072207	651	2873	92.07336	661	2912	92.086732	671
2757	92.078448	632	2796	92.089908	642	2835	92.081949	651	2874	92.086531	661	2913	92.089925	671
2758	92.075434	632	2797	92.077181	642	2836	92.073349	652	2875	92.076193	661	2914	92.074232	671
2759	92.075537	632	2798	92.076078	642	2837	92.086823	652	2876	92.071438	662	2915	92.070756	671
2760	92.0828	633	2799	92.070118	642	2838	92.076689	652	2877	92.072041	662	2916	92.070401	672
2761	92.07178	633	2800	92.083427	643	2839	92.087927	652	2878	92.080799	662	2917	92.083191	672
2762	92.082027	633	2801	92.081842	643	2840	92.08766	653	2879	92.073656	662	2918	92.071843	672
2763	92.087415	633	2802	92.083489	643	2841	92.088866	653	2880	92.085265	663	2919	92.074761	672
2764	92.084253	634	2803	92.076894	643	2842	92.088341	653	2881	92.089951	663	2920	92.081653	673
2765	92.084954	634	2804	92.080057	644	2843	92.079999	653	2882	92.084561	663	2921	92.079655	673
2766	92.080336	634	2805	92.080552	644	2844	92.074805	654	2883	92.071813	663	2922	92.076873	673
2767	92.085128	634	2806	92.073891	644	2845	92.083208	654	2884	92.077839	664	2923	92.071589	673
2768	92.086213	635	2807	92.083341	644	2846	92.078777	654	2885	92.075121	664	2924	92.072667	674
2769	92.070871	635	2808	92.072755	645	2847	92.070655	654	2886	92.079504	664	2925	92.076182	674

G. Zorbadel F.

CORTE 1000mm (1)

N°	Velocidad (RPM)	Posición (mm)	N°	Velocidad (RPM)	Posición (mm)	N°	Velocidad (RPM)	Posición (mm)	N°	Velocidad (RPM)	Posición (mm)	N°	Velocidad (RPM)	Posición (mm)
2926	92.075225	0	2965	92.07346	684	3004	92.087435	694	3043	92.085695	703	3082	92.082099	713
2927	92.089843	674	2966	92.081475	684	3005	92.071184	694	3044	92.084246	704	3083	92.074067	713
2928	92.084783	675	2967	92.08918	684	3006	92.0816	694	3045	92.074512	704	3084	92.079335	714
2929	92.089234	675	2968	92.070022	685	3007	92.080018	694	3046	92.076858	704	3085	92.082124	714
2930	92.087798	675	2969	92.072169	685	3008	92.079664	695	3047	92.080324	704	3086	92.087933	714
2931	92.087128	675	2970	92.070454	685	3009	92.088392	695	3048	92.079321	705	3087	92.081016	714
2932	92.074095	676	2971	92.088791	685	3010	92.084769	695	3049	92.081836	705	3088	92.074994	715
2933	92.076517	676	2972	92.075488	686	3011	92.083313	695	3050	92.083473	705	3089	92.089267	715
2934	92.089067	676	2973	92.078061	686	3012	92.074246	696	3051	92.088273	705	3090	92.088753	715
2935	92.084755	676	2974	92.077713	686	3013	92.077575	696	3052	92.071458	706	3091	92.084632	715
2936	92.080116	677	2975	92.08642	686	3014	92.075279	696	3053	92.076391	706	3092	92.085676	716
2937	92.077239	677	2976	92.0706	687	3015	92.07575	696	3054	92.081123	706	3093	92.080592	716
2938	92.084157	677	2977	92.079212	687	3016	92.086321	697	3055	92.084194	706	3094	92.087453	716
2939	92.070725	677	2978	92.07128	687	3017	92.080982	697	3056	92.07238	707	3095	92.087049	716
2940	92.077921	678	2979	92.072693	687	3018	92.076333	697	3057	92.070913	707	3096	92.081044	717
2941	92.081899	678	2980	92.084011	688	3019	92.086453	697	3058	92.076085	707	3097	92.089934	717
2942	92.073412	678	2981	92.07352	688	3020	92.08871	698	3059	92.081057	707	3098	92.082689	717
2943	92.074417	678	2982	92.076416	688	3021	92.07888	698	3060	92.087481	708	3099	92.078283	717
2944	92.077639	679	2983	92.080072	688	3022	92.088313	698	3061	92.086377	708	3100	92.079085	718
2945	92.089013	679	2984	92.080519	689	3023	92.073502	698	3062	92.08684	708	3101	92.071893	718
2946	92.073656	679	2985	92.073539	689	3024	92.073714	699	3063	92.070272	708	3102	92.080158	718
2947	92.084231	679	2986	92.086296	689	3025	92.078592	699	3064	92.086568	709	3103	92.086741	718
2948	92.07704	680	2987	92.084814	689	3026	92.078055	699	3065	92.086442	709	3104	92.07195	719
2949	92.078532	680	2988	92.078844	690	3027	92.086219	699	3066	92.071604	709	3105	92.070754	719
2950	92.085422	680	2989	92.078074	690	3028	92.085071	700	3067	92.071727	709	3106	92.083506	719
2951	92.083918	680	2990	92.088883	690	3029	92.084018	700	3068	92.077668	710	3107	92.08483	719
2952	92.071884	681	2991	92.086444	690	3030	92.080414	700	3069	92.084446	710	3108	92.0835	720
2953	92.08156	681	2992	92.076395	691	3031	92.089404	700	3070	92.072302	710	3109	92.070087	720
2954	92.088599	681	2993	92.074985	691	3032	92.08391	701	3071	92.085946	710	3110	92.084774	720
2955	92.088185	681	2994	92.071068	691	3033	92.073231	701	3072	92.071236	711	3111	92.086963	720
2956	92.08847	682	2995	92.082659	691	3034	92.07771	701	3073	92.070473	711	3112	92.073748	721
2957	92.086387	682	2996	92.07926	692	3035	92.08035	701	3074	92.077902	711	3113	92.084078	721
2958	92.08676	682	2997	92.077957	692	3036	92.08917	702	3075	92.075593	711	3114	92.088424	721
2959	92.083234	682	2998	92.082214	692	3037	92.081156	702	3076	92.080631	712	3115	92.081729	721
2960	92.082008	683	2999	92.074937	692	3038	92.073254	702	3077	92.075679	712	3116	92.082342	722
2961	92.079046	683	3000	92.087747	693	3039	92.074524	702	3078	92.086456	712	3117	92.075825	722
2962	92.079891	683	3001	92.083015	693	3040	92.070849	703	3079	92.070038	712	3118	92.075625	722
2963	92.083624	683	3002	92.087145	693	3041	92.076494	703	3080	92.073288	713	3119	92.074965	722
2964	92.073321	684	3003	92.081612	693	3042	92.078837	703	3081	92.087572	713	3120	92.074488	723

Garbache F.

CORTE 1000mm (1)

N°	Velocidad (RPM)	Posición (mm)	N°	Velocidad (RPM)	Posición (mm)	N°	Velocidad (RPM)	Posición (mm)	N°	Velocidad (RPM)	Posición (mm)	N°	Velocidad (RPM)	Posición (mm)
3121	92.088728	0	3160	92.087713	733	3199	92.076931	742	3238	92.087244	752	3277	92.086474	762
3122	92.073493	723	3161	92.073552	733	3200	92.076959	743	3239	92.080939	752	3278	92.084871	762
3123	92.083301	723	3162	92.071652	733	3201	92.084521	743	3240	92.085138	753	3279	92.077718	762
3124	92.07589	724	3163	92.070021	733	3202	92.081661	743	3241	92.074256	753	3280	92.084118	763
3125	92.087296	724	3164	92.074412	734	3203	92.076412	743	3242	92.07928	753	3281	92.088125	763
3126	92.070623	724	3165	92.085858	734	3204	92.082952	744	3243	92.076215	753	3282	92.079648	763
3127	92.082787	724	3166	92.080372	734	3205	92.073029	744	3244	92.073636	754	3283	92.071151	763
3128	92.0876	725	3167	92.086883	734	3206	92.074081	744	3245	92.075186	754	3284	92.081662	764
3129	92.072485	725	3168	92.077177	735	3207	92.087577	744	3246	92.081077	754	3285	92.075442	764
3130	92.082801	725	3169	92.076628	735	3208	92.089907	745	3247	92.075993	754	3286	92.076507	764
3131	92.073813	725	3170	92.080152	735	3209	92.075059	745	3248	92.073934	755	3287	92.08997	764
3132	92.080063	726	3171	92.085831	735	3210	92.077679	745	3249	92.077486	755	3288	92.085112	765
3133	92.084077	726	3172	92.074636	736	3211	92.085364	745	3250	92.089908	755	3289	92.073017	765
3134	92.07846	726	3173	92.086947	736	3212	92.07511	746	3251	92.076079	755	3290	92.077542	765
3135	92.088115	726	3174	92.074338	736	3213	92.084322	746	3252	92.073408	756	3291	92.073386	765
3136	92.075128	727	3175	92.084247	736	3214	92.081738	746	3253	92.080589	756	3292	92.078386	766
3137	92.072094	727	3176	92.080809	737	3215	92.076537	746	3254	92.071257	756	3293	92.070833	766
3138	92.08499	727	3177	92.071482	737	3216	92.073344	747	3255	92.07129	756	3294	92.076149	766
3139	92.074203	727	3178	92.084424	737	3217	92.074164	747	3256	92.083218	757	3295	92.085574	766
3140	92.087108	728	3179	92.073315	737	3218	92.086395	747	3257	92.083862	757	3296	92.072937	767
3141	92.072774	728	3180	92.081562	738	3219	92.087226	747	3258	92.087188	757	3297	92.08392	767
3142	92.077871	728	3181	92.086253	738	3220	92.080558	748	3259	92.072121	757	3298	92.082885	767
3143	92.089834	728	3182	92.085996	738	3221	92.076765	748	3260	92.087238	758	3299	92.087476	767
3144	92.082781	729	3183	92.075502	738	3222	92.077881	748	3261	92.079959	758	3300	92.083332	768
3145	92.082167	729	3184	92.079589	739	3223	92.085819	748	3262	92.077904	758	3301	92.076292	768
3146	92.080816	729	3185	92.070907	739	3224	92.085246	749	3263	92.080635	758	3302	92.078538	768
3147	92.081126	729	3186	92.085441	739	3225	92.08839	749	3264	92.078371	759	3303	92.087029	768
3148	92.083663	730	3187	92.081599	739	3226	92.088645	749	3265	92.082016	759	3304	92.084043	769
3149	92.07233	730	3188	92.079226	740	3227	92.080177	749	3266	92.071943	759	3305	92.08628	769
3150	92.078007	730	3189	92.083431	740	3228	92.088751	750	3267	92.080412	759	3306	92.073705	769
3151	92.085637	730	3190	92.083092	740	3229	92.07071	750	3268	92.080926	760	3307	92.076846	769
3152	92.077519	731	3191	92.070953	740	3230	92.075938	750	3269	92.084946	760	3308	92.07999	770
3153	92.083916	731	3192	92.079442	741	3231	92.077839	750	3270	92.084821	760	3309	92.072929	770
3154	92.089179	731	3193	92.08363	741	3232	92.070479	751	3271	92.083433	760	3310	92.070791	770
3155	92.077597	731	3194	92.074408	741	3233	92.088671	751	3272	92.08476	761	3311	92.071537	770
3156	92.078015	732	3195	92.071641	741	3234	92.07884	751	3273	92.080801	761	3312	92.088576	771
3157	92.086063	732	3196	92.086719	742	3235	92.089085	751	3274	92.070606	761	3313	92.073339	771
3158	92.07519	732	3197	92.084959	742	3236	92.084535	752	3275	92.073014	761	3314	92.079992	771
3159	92.080578	732	3198	92.072649	742	3237	92.088038	752	3276	92.074819	762	3315	92.08609	771

Garbache F.

CORTE 1000mm (1)

N°	Velocidad (RPM)	Posición (mm)	N°	Velocidad (RPM)	Posición (mm)	N°	Velocidad (RPM)	Posición (mm)	N°	Velocidad (RPM)	Posición (mm)	N°	Velocidad (RPM)	Posición (mm)
3316	92.072242	0	3355	92.081443	781	3394	92.085968	791	3433	92.074566	801	3472	92.079394	811
3317	92.084298	772	3356	92.081198	782	3395	92.071307	791	3434	92.077334	801	3473	92.087301	811
3318	92.082905	772	3357	92.085315	782	3396	92.078389	792	3435	92.081843	801	3474	92.078266	811
3319	92.080722	772	3358	92.081491	782	3397	92.082644	792	3436	92.076955	802	3475	92.076542	811
3320	92.078244	773	3359	92.072712	782	3398	92.070833	792	3437	92.076187	802	3476	92.070493	812
3321	92.079985	773	3360	92.086913	783	3399	92.080835	792	3438	92.072113	802	3477	92.072493	812
3322	92.08794	773	3361	92.072905	783	3400	92.088867	793	3439	92.07688	802	3478	92.08353	812
3323	92.087312	773	3362	92.084178	783	3401	92.083923	793	3440	92.07877	803	3479	92.070834	812
3324	92.082212	774	3363	92.082088	783	3402	92.080797	793	3441	92.087691	803	3480	92.076995	813
3325	92.088943	774	3364	92.077405	784	3403	92.073053	793	3442	92.084939	803	3481	92.082222	813
3326	92.075909	774	3365	92.081751	784	3404	92.077848	794	3443	92.080572	803	3482	92.076961	813
3327	92.080113	774	3366	92.084401	784	3405	92.083539	794	3444	92.074173	804	3483	92.075713	813
3328	92.077938	775	3367	92.073877	784	3406	92.078292	794	3445	92.088084	804	3484	92.087689	814
3329	92.088716	775	3368	92.082079	785	3407	92.085803	794	3446	92.089416	804	3485	92.084085	814
3330	92.073745	775	3369	92.070353	785	3408	92.083267	795	3447	92.083903	804	3486	92.080837	814
3331	92.0798	775	3370	92.080372	785	3409	92.089958	795	3448	92.070674	805	3487	92.089516	814
3332	92.071483	776	3371	92.086111	785	3410	92.084828	795	3449	92.082011	805	3488	92.081952	815
3333	92.078887	776	3372	92.072882	786	3411	92.08358	795	3450	92.084292	805	3489	92.084142	815
3334	92.089591	776	3373	92.085861	786	3412	92.072472	796	3451	92.086597	805	3490	92.08588	815
3335	92.074756	776	3374	92.075555	786	3413	92.07962	796	3452	92.082	806	3491	92.087342	815
3336	92.0772	777	3375	92.080222	786	3414	92.073587	796	3453	92.072347	806	3492	92.085192	816
3337	92.082808	777	3376	92.074938	787	3415	92.075868	796	3454	92.08139	806	3493	92.079443	816
3338	92.077754	777	3377	92.074909	787	3416	92.080894	797	3455	92.08151	806	3494	92.088453	816
3339	92.074667	777	3378	92.080955	787	3417	92.085619	797	3456	92.083712	807	3495	92.070789	816
3340	92.082958	778	3379	92.089316	787	3418	92.085472	797	3457	92.086747	807	3496	92.08626	817
3341	92.075046	778	3380	92.083138	788	3419	92.071652	797	3458	92.08545	807	3497	92.082766	817
3342	92.074602	778	3381	92.072128	788	3420	92.071753	798	3459	92.082935	807	3498	92.076506	817
3343	92.080617	778	3382	92.088323	788	3421	92.081621	798	3460	92.074388	808	3499	92.087608	817
3344	92.081486	779	3383	92.078121	788	3422	92.086804	798	3461	92.080794	808	3500	92.083579	818
3345	92.072084	779	3384	92.07309	789	3423	92.081833	798	3462	92.075167	808	3501	92.082335	818
3346	92.082577	779	3385	92.085207	789	3424	92.071942	799	3463	92.088862	808	3502	92.084556	818
3347	92.072517	779	3386	92.087642	789	3425	92.0773	799	3464	92.081988	809	3503	92.081552	818
3348	92.071567	780	3387	92.072727	789	3426	92.087261	799	3465	92.073596	809	3504	92.08364	819
3349	92.085835	780	3388	92.078149	790	3427	92.076983	799	3466	92.082955	809	3505	92.083048	819
3350	92.07376	780	3389	92.079141	790	3428	92.081363	800	3467	92.076806	809	3506	92.07327	819
3351	92.071092	780	3390	92.081555	790	3429	92.080274	800	3468	92.079378	810	3507	92.088635	819
3352	92.071768	781	3391	92.086294	790	3430	92.083167	800	3469	92.07792	810	3508	92.088947	820
3353	92.084814	781	3392	92.07378	791	3431	92.082303	800	3470	92.084503	810	3509	92.087125	820
3354	92.078546	781	3393	92.085193	791	3432	92.087108	801	3471	92.083448	810	3510	92.077958	820

CORTE 1000mm (1)

N°	Velocidad (RPM)	Posición (mm)	N°	Velocidad (RPM)	Posición (mm)	N°	Velocidad (RPM)	Posición (mm)	N°	Velocidad (RPM)	Posición (mm)	N°	Velocidad (RPM)	Posición (mm)
3511	92.082931	0	3550	92.08478	830	3589	92.084883	840	3628	92.083917	850	3667	92.084473	859
3512	92.084987	821	3551	92.082414	830	3590	92.079976	840	3629	92.073694	850	3668	92.07148	860
3513	92.080686	821	3552	92.087914	831	3591	92.078237	840	3630	92.072346	850	3669	92.077031	860
3514	92.07637	821	3553	92.079616	831	3592	92.079257	841	3631	92.072669	850	3670	92.088113	860
3515	92.07645	821	3554	92.083877	831	3593	92.08574	841	3632	92.078422	851	3671	92.081747	860
3516	92.085167	822	3555	92.077465	831	3594	92.078758	841	3633	92.07117	851	3672	92.078963	861
3517	92.083658	822	3556	92.08258	832	3595	92.077239	841	3634	92.073291	851	3673	92.072679	861
3518	92.07453	822	3557	92.073482	832	3596	92.085422	842	3635	92.077258	851	3674	92.076473	861
3519	92.073098	822	3558	92.086035	832	3597	92.077893	842	3636	92.08043	852	3675	92.078105	861
3520	92.076862	823	3559	92.071078	832	3598	92.081917	842	3637	92.08589	852	3676	92.077354	862
3521	92.07014	823	3560	92.07915	833	3599	92.087347	842	3638	92.089903	852	3677	92.079804	862
3522	92.073036	823	3561	92.083797	833	3600	92.070498	843	3639	92.073224	852	3678	92.08313	862
3523	92.076587	823	3562	92.080211	833	3601	92.074861	843	3640	92.075373	853	3679	92.072421	862
3524	92.083342	824	3563	92.087891	833	3602	92.074084	843	3641	92.078796	853	3680	92.075592	863
3525	92.074916	824	3564	92.07314	834	3603	92.083186	843	3642	92.080634	853	3681	92.080926	863
3526	92.081432	824	3565	92.076742	834	3604	92.074592	844	3643	92.084412	853	3682	92.080809	863
3527	92.072014	824	3566	92.072871	834	3605	92.072145	844	3644	92.089617	854	3683	92.082865	863
3528	92.084671	825	3567	92.087867	834	3606	92.0804	844	3645	92.076233	854	3684	92.082918	864
3529	92.077261	825	3568	92.083561	835	3607	92.070311	844	3646	92.078721	854	3685	92.070778	864
3530	92.087927	825	3569	92.079409	835	3608	92.079782	845	3647	92.088828	854	3686	92.073494	864
3531	92.087633	825	3570	92.080255	835	3609	92.082187	845	3648	92.086268	855	3687	92.071518	864
3532	92.076484	826	3571	92.077612	835	3610	92.071887	845	3649	92.087273	855	3688	92.070712	865
3533	92.073193	826	3572	92.083779	836	3611	92.076851	845	3650	92.080858	855	3689	92.089097	865
3534	92.088528	826	3573	92.07378	836	3612	92.071866	846	3651	92.084409	855	3690	92.0874	865
3535	92.076756	826	3574	92.075089	836	3613	92.083583	846	3652	92.077768	856	3691	92.08053	865
3536	92.071413	827	3575	92.074401	836	3614	92.071834	846	3653	92.073533	856	3692	92.087089	866
3537	92.07205	827	3576	92.071249	837	3615	92.078814	846	3654	92.079525	856	3693	92.075148	866
3538	92.088527	827	3577	92.072866	837	3616	92.08544	847	3655	92.089625	856	3694	92.080212	866
3539	92.07024	827	3578	92.079824	837	3617	92.079251	847	3656	92.070856	857	3695	92.080558	866
3540	92.084382	828	3579	92.087445	837	3618	92.082135	847	3657	92.072648	857	3696	92.07606	867
3541	92.089019	828	3580	92.08116	838	3619	92.073859	847	3658	92.078545	857	3697	92.076348	867
3542	92.08806	828	3581	92.082044	838	3620	92.086249	848	3659	92.077516	857	3698	92.076186	867
3543	92.08683	828	3582	92.074232	838	3621	92.071728	848	3660	92.079717	858	3699	92.080731	867
3544	92.084226	829	3583	92.077125	838	3622	92.086466	848	3661	92.075771	858	3700	92.084986	868
3545	92.089333	829	3584	92.08542	839	3623	92.073449	848	3662	92.07201	858	3701	92.080225	868
3546	92.079344	829	3585	92.077266	839	3624	92.074606	849	3663	92.088073	858	3702	92.079753	868
3547	92.084359	829	3586	92.081266	839	3625	92.081908	849	3664	92.089057	859	3703	92.07853	868
3548	92.085629	830	3587	92.070012	839	3626	92.071372	849	3665	92.07394	859	3704	92.088305	869
3549	92.076128	830	3588	92.079002	840	3627	92.085697	849	3666	92.076156	859	3705	92.070708	869

Garbade F.

CORTE 1000mm (1)

N°	Velocidad (RPM)	Posición (mm)	N°	Velocidad (RPM)	Posición (mm)	N°	Velocidad (RPM)	Posición (mm)	N°	Velocidad (RPM)	Posición (mm)	N°	Velocidad (RPM)	Posición (mm)
3706	92.071757	0	3745	92.080901	879	3784	92.081549	889	3823	92.089479	898	3862	92.087477	908
3707	92.081568	869	3746	92.078912	879	3785	92.078977	889	3824	92.081695	899	3863	92.071543	908
3708	92.073348	870	3747	92.089573	879	3786	92.077954	889	3825	92.084522	899	3864	92.086235	909
3709	92.089615	870	3748	92.070206	880	3787	92.081474	889	3826	92.087001	899	3865	92.087612	909
3710	92.0832	870	3749	92.077388	880	3788	92.075692	890	3827	92.078544	899	3866	92.071806	909
3711	92.07997	870	3750	92.081211	880	3789	92.078849	890	3828	92.088012	900	3867	92.089319	909
3712	92.089259	871	3751	92.079921	880	3790	92.071993	890	3829	92.085295	900	3868	92.072742	910
3713	92.075679	871	3752	92.084902	881	3791	92.072079	890	3830	92.077859	900	3869	92.080875	910
3714	92.089986	871	3753	92.074051	881	3792	92.071531	891	3831	92.085015	900	3870	92.075762	910
3715	92.087367	871	3754	92.072328	881	3793	92.089151	891	3832	92.089394	901	3871	92.087351	910
3716	92.080717	872	3755	92.083922	881	3794	92.086922	891	3833	92.081974	901	3872	92.087592	911
3717	92.083543	872	3756	92.081494	882	3795	92.082765	891	3834	92.083608	901	3873	92.085524	911
3718	92.074916	872	3757	92.072384	882	3796	92.089529	892	3835	92.070563	901	3874	92.079302	911
3719	92.075644	872	3758	92.084883	882	3797	92.070511	892	3836	92.079137	902	3875	92.081927	911
3720	92.077548	873	3759	92.078357	882	3798	92.082571	892	3837	92.073039	902	3876	92.086094	912
3721	92.072786	873	3760	92.079929	883	3799	92.086967	892	3838	92.076838	902	3877	92.075292	912
3722	92.075974	873	3761	92.071477	883	3800	92.074777	893	3839	92.07331	902	3878	92.07555	912
3723	92.07753	873	3762	92.089302	883	3801	92.072505	893	3840	92.073061	903	3879	92.071943	912
3724	92.071164	874	3763	92.070166	883	3802	92.073539	893	3841	92.087854	903	3880	92.077532	913
3725	92.081249	874	3764	92.081168	884	3803	92.089146	893	3842	92.077074	903	3881	92.089148	913
3726	92.073537	874	3765	92.080644	884	3804	92.071935	894	3843	92.086448	903	3882	92.084491	913
3727	92.086964	874	3766	92.074711	884	3805	92.08035	894	3844	92.087146	904	3883	92.076442	913
3728	92.08006	875	3767	92.080452	884	3806	92.081432	894	3845	92.072641	904	3884	92.078217	914
3729	92.089165	875	3768	92.082256	885	3807	92.070602	894	3846	92.082628	904	3885	92.070292	914
3730	92.084927	875	3769	92.07599	885	3808	92.083294	895	3847	92.086411	904	3886	92.070401	914
3731	92.070066	875	3770	92.070977	885	3809	92.078138	895	3848	92.081351	905	3887	92.083693	914
3732	92.082335	876	3771	92.07869	885	3810	92.082365	895	3849	92.070667	905	3888	92.078696	915
3733	92.076185	876	3772	92.077686	886	3811	92.079166	895	3850	92.088822	905	3889	92.080247	915
3734	92.078926	876	3773	92.081175	886	3812	92.070513	896	3851	92.080808	905	3890	92.072261	915
3735	92.079465	876	3774	92.079974	886	3813	92.077763	896	3852	92.082917	906	3891	92.072724	915
3736	92.080724	877	3775	92.070426	886	3814	92.084819	896	3853	92.088502	906	3892	92.086932	916
3737	92.073078	877	3776	92.087106	887	3815	92.074171	896	3854	92.08652	906	3893	92.08153	916
3738	92.077556	877	3777	92.089426	887	3816	92.070681	897	3855	92.088346	906	3894	92.077215	916
3739	92.079616	877	3778	92.074589	887	3817	92.070365	897	3856	92.088715	907	3895	92.080817	916
3740	92.077909	878	3779	92.076933	887	3818	92.08769	897	3857	92.075067	907	3896	92.078516	917
3741	92.07412	878	3780	92.076034	888	3819	92.082154	897	3858	92.084599	907	3897	92.073561	917
3742	92.080449	878	3781	92.08189	888	3820	92.081804	898	3859	92.08815	907	3898	92.086456	917
3743	92.076251	878	3782	92.086307	888	3821	92.08807	898	3860	92.088291	908	3899	92.077586	917
3744	92.085729	879	3783	92.073122	888	3822	92.073939	898	3861	92.075776	908	3900	92.078541	918

G. Zorobache F.

CORTE 1000mm (1)

N°	Velocidad (RPM)	Posición (mm)	N°	Velocidad (RPM)	Posición (mm)	N°	Velocidad (RPM)	Posición (mm)	N°	Velocidad (RPM)	Posición (mm)	N°	Velocidad (RPM)	Posición (mm)
3901	92.080437	0	3940	92.083219	928	3979	92.082209	937	4018	92.076407	947	4057	92.082212	957
3902	92.073586	918	3941	92.070682	928	3980	92.077887	938	4019	92.077104	947	4058	92.083123	957
3903	92.087781	918	3942	92.079368	928	3981	92.077301	938	4020	92.085926	948	4059	92.080026	957
3904	92.088442	919	3943	92.078559	928	3982	92.083628	938	4021	92.085951	948	4060	92.0709	958
3905	92.071446	919	3944	92.073487	929	3983	92.073852	938	4022	92.072418	948	4061	92.071247	958
3906	92.071563	919	3945	92.07946	929	3984	92.073597	939	4023	92.082573	948	4062	92.076787	958
3907	92.083146	919	3946	92.081276	929	3985	92.085461	939	4024	92.07786	949	4063	92.071956	958
3908	92.085495	920	3947	92.085356	929	3986	92.089223	939	4025	92.075033	949	4064	92.087101	959
3909	92.076518	920	3948	92.073614	930	3987	92.08262	939	4026	92.08829	949	4065	92.086883	959
3910	92.081835	920	3949	92.075058	930	3988	92.079514	940	4027	92.085362	949	4066	92.076071	959
3911	92.086378	920	3950	92.072534	930	3989	92.077139	940	4028	92.081218	950	4067	92.07575	959
3912	92.075119	921	3951	92.085719	930	3990	92.089454	940	4029	92.082931	950	4068	92.088517	960
3913	92.075065	921	3952	92.085155	931	3991	92.089087	940	4030	92.085435	950	4069	92.078	960
3914	92.083738	921	3953	92.079623	931	3992	92.089746	941	4031	92.081013	950	4070	92.073082	960
3915	92.086469	921	3954	92.086211	931	3993	92.075141	941	4032	92.084769	951	4071	92.084764	960
3916	92.075232	922	3955	92.089241	931	3994	92.078376	941	4033	92.075696	951	4072	92.086115	961
3917	92.080665	922	3956	92.074417	932	3995	92.077294	941	4034	92.070702	951	4073	92.084018	961
3918	92.08335	922	3957	92.086229	932	3996	92.076177	942	4035	92.089875	951	4074	92.073607	961
3919	92.086751	922	3958	92.080302	932	3997	92.076597	942	4036	92.082816	952	4075	92.074278	961
3920	92.072687	923	3959	92.088535	932	3998	92.086422	942	4037	92.073714	952	4076	92.079853	962
3921	92.089952	923	3960	92.07558	933	3999	92.075232	942	4038	92.070973	952	4077	92.078025	962
3922	92.083198	923	3961	92.081117	933	4000	92.077025	943	4039	92.086682	952	4078	92.072159	962
3923	92.080355	923	3962	92.070333	933	4001	92.085662	943	4040	92.075557	953	4079	92.075713	962
3924	92.089608	924	3963	92.08286	933	4002	92.083067	943	4041	92.086241	953	4080	92.088857	963
3925	92.077063	924	3964	92.087879	934	4003	92.070161	943	4042	92.08294	953	4081	92.088331	963
3926	92.072201	924	3965	92.07614	934	4004	92.081972	944	4043	92.084819	953	4082	92.086893	963
3927	92.08063	924	3966	92.082309	934	4005	92.077776	944	4044	92.081648	954	4083	92.082204	963
3928	92.085624	925	3967	92.088297	934	4006	92.08643	944	4045	92.079959	954	4084	92.071755	964
3929	92.070861	925	3968	92.076843	935	4007	92.087235	944	4046	92.088024	954	4085	92.084214	964
3930	92.075777	925	3969	92.089322	935	4008	92.070964	945	4047	92.081595	954	4086	92.073809	964
3931	92.076247	925	3970	92.084393	935	4009	92.082611	945	4048	92.08142	955	4087	92.089226	964
3932	92.089183	926	3971	92.079862	935	4010	92.072139	945	4049	92.086968	955	4088	92.08307	965
3933	92.077852	926	3972	92.073785	936	4011	92.076231	945	4050	92.085124	955	4089	92.088689	965
3934	92.086715	926	3973	92.084299	936	4012	92.074166	946	4051	92.083714	955	4090	92.089219	965
3935	92.077047	926	3974	92.070183	936	4013	92.086199	946	4052	92.080229	956	4091	92.077281	965
3936	92.087593	927	3975	92.089073	936	4014	92.080845	946	4053	92.077244	956	4092	92.071253	966
3937	92.081728	927	3976	92.076243	937	4015	92.084404	946	4054	92.07366	956	4093	92.070853	966
3938	92.082766	927	3977	92.080211	937	4016	92.08474	947	4055	92.088685	956	4094	92.084451	966
3939	92.071818	927	3978	92.086582	937	4017	92.083856	947	4056	92.089624	957	4095	92.088724	966

Garbache F.

CORTE 1000mm (1)

N°	Velocidad (RPM)	Posición (mm)	N°	Velocidad (RPM)	Posición (mm)	N°	Velocidad (RPM)	Posición (mm)	N°	Velocidad (RPM)	Posición (mm)	N°	Velocidad (RPM)	Posición (mm)
4096	92.089867	0	4135	92.085581	976	4174	92.085789	986	4213	92.089595	996	4252	0	999
4097	92.072087	967	4136	92.088778	977	4175	92.074296	986	4214	92.070713	996	4253	0	999
4098	92.088098	967	4137	92.072513	977	4176	92.083545	987	4215	92.061084	996	4254	0	999
4099	92.084924	967	4138	92.083374	977	4177	92.078349	987	4216	92.083424	997	4255	0	999
4100	92.075492	968	4139	92.08349	977	4178	92.084047	987	4217	88.186857	997	4256	0	999
4101	92.083451	968	4140	92.070586	978	4179	92.07078	987	4218	85.477387	997	4257	0	999
4102	92.078104	968	4141	92.085176	978	4180	92.074624	988	4219	81.135772	997	4258	0	999
4103	92.073427	968	4142	92.072155	978	4181	92.082287	988	4220	78.037351	998	4259	0	999
4104	92.075304	969	4143	92.070842	978	4182	92.078568	988	4221	76.206719	998	4260	0	999
4105	92.071044	969	4144	92.085596	979	4183	92.061619	988	4222	71.728671	998	4261	0	999
4106	92.089638	969	4145	92.079732	979	4184	92.081098	989	4223	65.732804	998	4262	0	999
4107	92.072404	969	4146	92.083282	979	4185	92.089541	989	4224	63.582336	999	4263	0	999
4108	92.07773	970	4147	92.08371	979	4186	92.080702	989	4225	52.959335	999	4264	0	999
4109	92.076424	970	4148	92.08996	980	4187	92.070151	989	4226	52.54492	999	4265	0	999
4110	92.084527	970	4149	92.070192	980	4188	92.07365	990	4227	47.209653	999	4266	0	999
4111	92.081872	970	4150	92.078338	980	4189	92.081221	990	4228	45.45731	999	4267	0	999
4112	92.086236	971	4151	92.080353	980	4190	92.087628	990	4229	31.292022	999	4268	0	999
4113	92.075999	971	4152	92.079602	981	4191	92.074389	990	4230	22.273702	999	4269	0	999
4114	92.077365	971	4153	92.089061	981	4192	92.068937	991	4231	11.925056	999	4270	0	999
4115	92.082055	971	4154	92.082904	981	4193	92.066508	991	4232	8.423924	999	4271	0	999
4116	92.074754	972	4155	92.073841	981	4194	92.06238	991	4233	0	999	4272	0	999
4117	92.087252	972	4156	92.072417	982	4195	92.072682	991	4234	0	999	4273	0	999
4118	92.08385	972	4157	92.084864	982	4196	92.068483	992	4235	0	999	4274	0	999
4119	92.074238	972	4158	92.084488	982	4197	92.076235	992	4236	0	999	4275	0	999
4120	92.083145	973	4159	92.082322	982	4198	92.064904	992	4237	0	999	4276	0	999
4121	92.072902	973	4160	92.087883	983	4199	92.061093	992	4238	0	999	4277	0	999
4122	92.080089	973	4161	92.075897	983	4200	92.060844	993	4239	0	999	4278	0	999
4123	92.073439	973	4162	92.073381	983	4201	92.06333	993	4240	0	999	4279	0	999
4124	92.080339	974	4163	92.077669	983	4202	92.088143	993	4241	0	999	4280	0	999
4125	92.083011	974	4164	92.087625	984	4203	92.079111	993	4242	0	999	4281	0	999
4126	92.074242	974	4165	92.084365	984	4204	92.080562	994	4243	0	999	4282	0	999
4127	92.082833	974	4166	92.082478	984	4205	92.089182	994	4244	0	999	4283	0	999
4128	92.076562	975	4167	92.082958	984	4206	92.064033	994	4245	0	999	4284	0	999
4129	92.075114	975	4168	92.071153	985	4207	92.061834	994	4246	0	999	4285	0	999
4130	92.082322	975	4169	92.088395	985	4208	92.083993	995	4247	0	999	4286	0	999
4131	92.081034	975	4170	92.083745	985	4209	92.080573	995	4248	0	999	4287	0	999
4132	92.085575	976	4171	92.070175	985	4210	92.084255	995	4249	0	999	4288	0	999
4133	92.088383	976	4172	92.083305	986	4211	92.080843	995	4250	0	999	4289	0	999
4134	92.072232	976	4173	92.078013	986	4212	92.061247	996	4251	0	999	4290	0	999

G. Zorbadel F.

CORTE 1000mm (2)

N°	Velocidad (RPM)	Posición (mm)	N°	Velocidad (RPM)	Posición (mm)	N°	Velocidad (RPM)	Posición (mm)	N°	Velocidad (RPM)	Posición (mm)	N°	Velocidad (RPM)	Posición (mm)
1	Velocidad (RPM)	Posición (mm)	40	40.06492	0	79	69.235095	1	118	93.125546	5	157	92.992391	13
2	0.844224	0	41	40.901605	0	80	70.357267	1	119	93.554086	5	158	92.986016	13
3	2.403888	0	42	41.94893	0	81	71.438101	1	120	94.134863	5	159	92.907028	13
4	4.29635	0	43	43.314571	0	82	72.277298	1	121	94.326491	6	160	92.84209	14
5	5.089002	0	44	43.433324	0	83	72.444343	1	122	94.473286	6	161	92.790735	14
6	5.089835	0	45	43.759073	0	84	72.545832	1	123	94.414476	6	162	92.778835	14
7	5.252905	0	46	44.140013	0	85	72.566756	1	124	94.370548	6	163	92.773093	14
8	5.26229	0	47	44.575392	0	86	72.775972	1	125	94.32338	7	164	92.705568	14
9	5.850554	0	48	45.503728	0	87	72.903812	1	126	94.32016	7	165	92.698779	14
10	6.917742	0	49	46.506736	0	88	74.416156	1	127	94.225098	7	166	92.666413	14
11	7.734107	0	50	47.628446	0	89	74.457339	1	128	94.164345	7	167	92.615229	15
12	12.688314	0	51	49.217629	0	90	75.200309	1	129	94.145391	8	168	92.558735	15
13	13.377547	0	52	51.951724	0	91	75.298305	1	130	94.124525	8	169	92.517904	15
14	13.649543	0	53	52.983759	0	92	77.706611	1	131	94.097726	8	170	92.506059	15
15	14.262816	0	54	53.177998	0	93	77.921533	2	132	93.944033	8	171	92.478251	16
16	14.833159	0	55	53.269069	0	94	78.225781	2	133	93.929149	9	172	92.454776	16
17	16.168846	0	56	53.852632	0	95	78.303209	2	134	93.912903	9	173	92.399407	16
18	19.025843	0	57	55.264539	0	96	78.35148	2	135	93.903922	9	174	92.373147	16
19	19.458948	0	58	55.925941	0	97	78.873469	2	136	93.854675	9	175	92.356753	17
20	19.568583	0	59	58.855728	0	98	79.709053	2	137	93.827884	10	176	92.270338	17
21	20.1259	0	60	59.315086	0	99	80.321563	2	138	93.775866	10	177	92.269739	17
22	20.679926	0	61	59.322648	0	100	80.341863	2	139	93.681933	10	178	92.100504	17
23	20.998598	0	62	59.338924	0	101	80.810001	2	140	93.636249	10	179	92.087019	18
24	22.06584	0	63	59.843985	0	102	81.09683	2	141	93.570261	11	180	92.041154	18
25	24.342273	0	64	60.184174	0	103	81.671974	2	142	93.505979	11	181	92.031184	18
26	24.387463	0	65	60.340237	0	104	81.856177	2	143	93.475601	11	182	92.039399	18
27	25.172167	0	66	60.56929	0	105	82.148445	3	144	93.434252	11	183	92.037111	19
28	25.283985	0	67	61.834724	0	106	82.655509	3	145	93.421462	11	184	92.010542	19
29	26.182803	0	68	61.949352	0	107	82.701581	3	146	93.388533	11	185	92.061483	19
30	27.090997	0	69	62.048611	0	108	84.077926	3	147	93.343349	11	186	92.032567	19
31	30.821573	0	70	62.463158	0	109	84.233379	4	148	93.324887	11	187	92.077224	20
32	32.320338	0	71	63.905261	0	110	84.514771	4	149	93.281082	12	188	92.071284	20
33	33.758298	0	72	66.38518	0	111	85.403035	4	150	93.279218	12	189	92.012039	20
34	34.076843	0	73	66.577828	1	112	85.840278	4	151	93.235026	12	190	92.070153	20
35	34.116613	0	74	66.870955	1	113	86.004685	5	152	93.234082	12	191	92.010566	21
36	35.893866	0	75	68.139268	1	114	87.486145	5	153	93.178249	13	192	92.024136	21
37	37.586501	0	76	68.420069	1	115	88.392038	5	154	93.076829	13	193	92.043921	21
38	37.644705	0	77	68.888196	1	116	88.549519	5	155	93.054678	13	194	92.03935	21
39	38.046985	0	78	69.009296	1	117	90.999251	5	156	93.033268	13	195	92.057608	21

G. Zorobache F.

CORTE 1000mm (2)

N°	Velocidad (RPM)	Posición (mm)	N°	Velocidad (RPM)	Posición (mm)	N°	Velocidad (RPM)	Posición (mm)	N°	Velocidad (RPM)	Posición (mm)	N°	Velocidad (RPM)	Posición (mm)
196	92.048965	0	235	92.054701	25	274	92.064504	27	313	92.02039	35	352	92.027867	42
197	92.02063	21	236	92.076415	25	275	92.018702	27	314	92.040418	35	353	92.038234	43
198	92.023245	21	237	92.012227	25	276	92.076883	27	315	92.045726	35	354	92.076099	43
199	92.049277	22	238	92.057309	25	277	92.013835	27	316	92.052705	35	355	92.059046	43
200	92.041473	22	239	92.034746	25	278	92.027804	27	317	92.061381	36	356	92.06798	43
201	92.077201	22	240	92.018472	25	279	92.0473	27	318	92.066416	36	357	92.050312	44
202	92.046022	22	241	92.012692	25	280	92.058409	27	319	92.049095	36	358	92.028715	44
203	92.014322	22	242	92.017642	25	281	92.067327	28	320	92.023989	36	359	92.076747	44
204	92.067167	22	243	92.05371	26	282	92.02928	28	321	92.053164	37	360	92.078884	44
205	92.050548	22	244	92.013899	26	283	92.068663	28	322	92.059615	37	361	92.044281	45
206	92.010142	22	245	92.04884	26	284	92.064366	28	323	92.068971	37	362	92.049878	45
207	92.051408	22	246	92.065289	26	285	92.059207	29	324	92.025441	37	363	92.026278	45
208	92.029437	22	247	92.06638	26	286	92.022192	29	325	92.061137	37	364	92.05707	45
209	92.053739	22	248	92.074696	26	287	92.011647	29	326	92.03462	37	365	92.040567	45
210	92.055549	22	249	92.060857	26	288	92.075077	29	327	92.046222	37	366	92.021639	45
211	92.012382	23	250	92.022368	26	289	92.035014	30	328	92.022773	37	367	92.029355	45
212	92.035497	23	251	92.065419	26	290	92.015766	30	329	92.042274	38	368	92.02378	45
213	92.021142	23	252	92.059596	26	291	92.064721	30	330	92.014939	38	369	92.070959	46
214	92.078032	23	253	92.05503	26	292	92.074803	30	331	92.025386	38	370	92.042062	46
215	92.068241	23	254	92.069138	26	293	92.057014	31	332	92.048611	38	371	92.06725	46
216	92.066825	23	255	92.057285	26	294	92.024421	31	333	92.022948	39	372	92.067457	46
217	92.030612	23	256	92.038964	26	295	92.016853	31	334	92.032525	39	373	92.046213	47
218	92.027986	23	257	92.043833	26	296	92.078951	31	335	92.034663	39	374	92.012027	47
219	92.023007	23	258	92.015079	26	297	92.017456	32	336	92.051982	39	375	92.059119	47
220	92.058693	23	259	92.057031	26	298	92.04956	32	337	92.034088	40	376	92.060463	47
221	92.058162	23	260	92.018384	26	299	92.071132	32	338	92.070243	40	377	92.035717	48
222	92.012103	23	261	92.024937	26	300	92.025727	32	339	92.012168	40	378	92.036231	48
223	92.058623	24	262	92.01611	26	301	92.02895	32	340	92.051798	40	379	92.028027	48
224	92.062288	24	263	92.024798	27	302	92.055437	32	341	92.052937	40	380	92.027304	48
225	92.037148	24	264	92.064155	27	303	92.038923	32	342	92.078161	40	381	92.062225	48
226	92.074295	24	265	92.076125	27	304	92.044675	32	343	92.032222	40	382	92.060827	48
227	92.035174	24	266	92.076726	27	305	92.019945	33	344	92.027162	40	383	92.052836	48
228	92.056475	24	267	92.076584	27	306	92.038579	33	345	92.040163	41	384	92.034262	48
229	92.052548	24	268	92.010319	27	307	92.038948	33	346	92.057791	41	385	92.074101	49
230	92.03825	24	269	92.018468	27	308	92.012465	33	347	92.070113	41	386	92.016691	49
231	92.053959	24	270	92.046029	27	309	92.078438	34	348	92.048277	41	387	92.067427	49
232	92.07325	24	271	92.013428	27	310	92.029416	34	349	92.019357	42	388	92.061942	49
233	92.032104	24	272	92.032967	27	311	92.041719	34	350	92.034916	42	389	92.031091	50
234	92.01167	24	273	92.046539	27	312	92.06141	34	351	92.050564	42	390	92.045426	50

G. Zorobache F.

CORTE 1000mm (2)

N°	Velocidad (RPM)	Posición (mm)	N°	Velocidad (RPM)	Posición (mm)	N°	Velocidad (RPM)	Posición (mm)	N°	Velocidad (RPM)	Posición (mm)	N°	Velocidad (RPM)	Posición (mm)
391	92.045076	0	430	92.014971	58	469	92.077845	66	508	92.060866	73	547	92.020608	81
392	92.048276	50	431	92.063622	58	470	92.055728	66	509	92.025192	74	548	92.031476	81
393	92.057814	51	432	92.045163	58	471	92.072017	66	510	92.032848	74	549	92.023488	82
394	92.052332	51	433	92.069369	59	472	92.061044	66	511	92.051498	74	550	92.029864	82
395	92.071932	51	434	92.016408	59	473	92.051356	67	512	92.056585	74	551	92.021062	82
396	92.01983	51	435	92.026888	59	474	92.069256	67	513	92.077907	74	552	92.077397	82
397	92.012804	52	436	92.038221	59	475	92.017677	67	514	92.071906	74	553	92.05508	82
398	92.061446	52	437	92.077629	60	476	92.042781	67	515	92.068967	74	554	92.012284	82
399	92.078616	52	438	92.011867	60	477	92.013403	67	516	92.018421	74	555	92.024879	82
400	92.048478	52	439	92.06106	60	478	92.033788	67	517	92.04323	75	556	92.032439	82
401	92.076955	52	440	92.029626	60	479	92.06448	67	518	92.05223	75	557	92.021119	83
402	92.05411	52	441	92.038867	60	480	92.055972	67	519	92.050124	75	558	92.015405	83
403	92.02231	52	442	92.011883	60	481	92.043109	68	520	92.038806	75	559	92.063052	83
404	92.011953	52	443	92.044839	60	482	92.013707	68	521	92.042251	76	560	92.046178	83
405	92.04908	53	444	92.063026	60	483	92.016458	68	522	92.027484	76	561	92.051178	84
406	92.060119	53	445	92.031403	61	484	92.044305	68	523	92.071054	76	562	92.048282	84
407	92.013917	53	446	92.029802	61	485	92.018539	69	524	92.067444	76	563	92.041995	84
408	92.021652	53	447	92.042423	61	486	92.070667	69	525	92.01422	77	564	92.04761	84
409	92.063219	54	448	92.037725	61	487	92.055933	69	526	92.019082	77	565	92.011543	85
410	92.079476	54	449	92.05111	62	488	92.042754	69	527	92.045545	77	566	92.035647	85
411	92.036861	54	450	92.017768	62	489	92.041408	70	528	92.024504	77	567	92.053194	85
412	92.036144	54	451	92.013134	62	490	92.057289	70	529	92.011057	78	568	92.010655	85
413	92.050544	55	452	92.025271	62	491	92.046845	70	530	92.028379	78	569	92.026601	85
414	92.037376	55	453	92.06836	63	492	92.032512	70	531	92.07694	78	570	92.052164	85
415	92.063667	55	454	92.042155	63	493	92.062833	70	532	92.068089	78	571	92.063008	85
416	92.067374	55	455	92.043642	63	494	92.02691	70	533	92.069602	78	572	92.060768	85
417	92.014518	56	456	92.062895	63	495	92.065607	70	534	92.020658	78	573	92.013512	86
418	92.063118	56	457	92.061312	63	496	92.051339	70	535	92.074942	78	574	92.032076	86
419	92.02534	56	458	92.011355	63	497	92.07655	71	536	92.014544	78	575	92.077853	86
420	92.021948	56	459	92.07043	63	498	92.078105	71	537	92.073853	79	576	92.069411	86
421	92.019111	56	460	92.036873	63	499	92.06418	71	538	92.033514	79	577	92.079771	87
422	92.071918	56	461	92.071236	64	500	92.04112	71	539	92.027277	79	578	92.049458	87
423	92.017935	56	462	92.053692	64	501	92.04998	72	540	92.079322	79	579	92.019291	87
424	92.04597	56	463	92.04708	64	502	92.069226	72	541	92.069106	80	580	92.04085	87
425	92.055559	57	464	92.060976	64	503	92.019837	72	542	92.032199	80	581	92.065538	88
426	92.038135	57	465	92.036662	65	504	92.025929	72	543	92.017785	80	582	92.059252	88
427	92.041224	57	466	92.0359	65	505	92.031404	73	544	92.073073	80	583	92.04493	88
428	92.012445	57	467	92.013657	65	506	92.077628	73	545	92.027286	81	584	92.042525	88
429	92.013119	58	468	92.030168	65	507	92.064381	73	546	92.068218	81	585	92.074712	89

G. Zorobache F.

CORTE 1000mm (2)

N°	Velocidad (RPM)	Posición (mm)	N°	Velocidad (RPM)	Posición (mm)	N°	Velocidad (RPM)	Posición (mm)	N°	Velocidad (RPM)	Posición (mm)	N°	Velocidad (RPM)	Posición (mm)
586	92.053137	0	625	92.059301	96	664	92.074149	105	703	92.013392	115	742	92.066514	125
587	92.057418	89	626	92.029604	96	665	92.033343	105	704	92.046698	115	743	92.077027	125
588	92.07922	89	627	92.045905	97	666	92.067299	106	705	92.07362	115	744	92.074241	125
589	92.058077	90	628	92.073681	97	667	92.059977	106	706	92.039171	116	745	92.069894	125
590	92.065287	90	629	92.065085	97	668	92.064669	106	707	92.04087	116	746	92.058948	126
591	92.07409	90	630	92.018795	97	669	92.010922	106	708	92.018584	116	747	92.019784	126
592	92.063081	90	631	92.032764	98	670	92.064879	107	709	92.030232	116	748	92.074914	126
593	92.054013	90	632	92.018035	98	671	92.014732	107	710	92.069944	117	749	92.028954	126
594	92.025349	90	633	92.013805	98	672	92.050696	107	711	92.075108	117	750	92.038643	127
595	92.011752	90	634	92.057307	98	673	92.047344	107	712	92.011946	117	751	92.011389	127
596	92.060879	90	635	92.072347	98	674	92.06258	108	713	92.05028	117	752	92.013725	127
597	92.015922	91	636	92.022379	98	675	92.060105	108	714	92.038321	118	753	92.042431	127
598	92.076044	91	637	92.067976	98	676	92.012029	108	715	92.025371	118	754	92.01648	128
599	92.077513	91	638	92.063567	99	677	92.021908	108	716	92.077906	118	755	92.026917	128
600	92.043561	91	639	92.07868	99	678	92.075024	109	717	92.054404	118	756	92.050225	128
601	92.039287	92	640	92.062178	99	679	92.03763	109	718	92.026536	119	757	92.065165	128
602	92.028683	92	641	92.04902	99	680	92.010622	109	719	92.026924	119	758	92.061544	129
603	92.013565	92	642	92.048439	100	681	92.077605	109	720	92.01553	119	759	92.032778	129
604	92.030988	92	643	92.011772	100	682	92.017511	110	721	92.061082	119	760	92.073053	129
605	92.032002	92	644	92.022414	100	683	92.043844	110	722	92.076276	120	761	92.06285	129
606	92.077439	92	645	92.013107	100	684	92.012413	110	723	92.026555	120	762	92.034777	130
607	92.070909	92	646	92.067157	101	685	92.059946	110	724	92.026215	120	763	92.023653	130
608	92.050412	93	647	92.056692	101	686	92.017667	111	725	92.049443	120	764	92.061076	130
609	92.035127	93	648	92.021455	101	687	92.060128	111	726	92.014081	121	765	92.022843	130
610	92.050619	93	649	92.038471	101	688	92.078155	111	727	92.013835	121	766	92.05211	131
611	92.067425	93	650	92.063892	102	689	92.063021	111	728	92.059413	121	767	92.029638	131
612	92.015475	94	651	92.019146	102	690	92.058193	112	729	92.032171	121	768	92.060693	131
613	92.047312	94	652	92.07323	102	691	92.071212	112	730	92.044302	122	769	92.045096	131
614	92.013536	94	653	92.024941	102	692	92.050481	112	731	92.070776	122	770	92.05356	132
615	92.072474	94	654	92.015487	103	693	92.046017	112	732	92.064273	122	771	92.047807	132
616	92.056859	95	655	92.059932	103	694	92.022994	113	733	92.063255	122	772	92.030726	132
617	92.072215	95	656	92.029067	103	695	92.054972	113	734	92.040911	123	773	92.052802	132
618	92.066432	95	657	92.060757	103	696	92.018674	113	735	92.026645	123	774	92.051957	133
619	92.074191	95	658	92.064801	104	697	92.05769	113	736	92.03074	123	775	92.053343	133
620	92.06978	95	659	92.067612	104	698	92.054018	114	737	92.025703	123	776	92.05339	133
621	92.067958	95	660	92.03087	104	699	92.022513	114	738	92.045729	124	777	92.041998	133
622	92.069006	95	661	92.025478	104	700	92.078475	114	739	92.023332	124	778	92.033856	134
623	92.060323	96	662	92.032454	105	701	92.022787	114	740	92.036923	124	779	92.050546	134
624	92.021094	96	663	92.047596	105	702	92.021707	115	741	92.048913	124	780	92.010403	134

G. Zorbache F.

CORTE 1000mm (2)

N°	Velocidad (RPM)	Posición (mm)	N°	Velocidad (RPM)	Posición (mm)	N°	Velocidad (RPM)	Posición (mm)	N°	Velocidad (RPM)	Posición (mm)	N°	Velocidad (RPM)	Posición (mm)
781	92.016244	0	820	92.044953	144	859	92.057022	154	898	92.049589	164	937	92.013753	173
782	92.073591	135	821	92.012726	144	860	92.077967	154	899	92.052059	164	938	92.018798	174
783	92.022672	135	822	92.028191	145	861	92.02102	154	900	92.053336	164	939	92.022868	174
784	92.077456	135	823	92.038455	145	862	92.06034	155	901	92.040724	164	940	92.032171	174
785	92.019989	135	824	92.067242	145	863	92.048104	155	902	92.069371	165	941	92.038266	174
786	92.02329	136	825	92.045859	145	864	92.079781	155	903	92.068254	165	942	92.05471	175
787	92.07292	136	826	92.070877	146	865	92.012797	155	904	92.048216	165	943	92.048205	175
788	92.075169	136	827	92.021907	146	866	92.023447	156	905	92.036537	165	944	92.032105	175
789	92.078126	136	828	92.048199	146	867	92.036261	156	906	92.018459	166	945	92.071105	175
790	92.039932	137	829	92.036899	146	868	92.064579	156	907	92.060247	166	946	92.012871	176
791	92.036427	137	830	92.014892	147	869	92.020246	156	908	92.025982	166	947	92.019902	176
792	92.059756	137	831	92.039001	147	870	92.057491	157	909	92.038607	166	948	92.064166	176
793	92.017258	137	832	92.063354	147	871	92.017027	157	910	92.024836	167	949	92.064946	176
794	92.027988	138	833	92.052069	147	872	92.052107	157	911	92.030924	167	950	92.052283	177
795	92.014168	138	834	92.056999	148	873	92.032972	157	912	92.065019	167	951	92.053465	177
796	92.036201	138	835	92.047831	148	874	92.012713	158	913	92.012224	167	952	92.06068	177
797	92.075866	138	836	92.067777	148	875	92.070687	158	914	92.06683	168	953	92.074817	177
798	92.025759	139	837	92.044056	148	876	92.079242	158	915	92.04735	168	954	92.024027	178
799	92.042104	139	838	92.033204	149	877	92.031668	158	916	92.06612	168	955	92.032201	178
800	92.056153	139	839	92.013228	149	878	92.060501	159	917	92.072508	168	956	92.076717	178
801	92.04738	139	840	92.052626	149	879	92.035662	159	918	92.014573	169	957	92.015858	178
802	92.063436	140	841	92.041786	149	880	92.052252	159	919	92.059033	169	958	92.031004	179
803	92.051077	140	842	92.026047	150	881	92.04045	159	920	92.011868	169	959	92.045771	179
804	92.050874	140	843	92.010784	150	882	92.041964	160	921	92.027673	169	960	92.049015	179
805	92.057465	140	844	92.055713	150	883	92.060488	160	922	92.028774	170	961	92.034823	179
806	92.047665	141	845	92.058798	150	884	92.024442	160	923	92.016247	170	962	92.038322	180
807	92.053136	141	846	92.017591	151	885	92.069991	160	924	92.042668	170	963	92.041132	180
808	92.041369	141	847	92.057324	151	886	92.035572	161	925	92.065968	170	964	92.046984	180
809	92.025362	141	848	92.014717	151	887	92.075222	161	926	92.076013	171	965	92.070326	180
810	92.029509	142	849	92.066666	151	888	92.043414	161	927	92.04857	171	966	92.075172	181
811	92.06466	142	850	92.032246	152	889	92.043071	161	928	92.048063	171	967	92.079995	181
812	92.056833	142	851	92.037881	152	890	92.019227	162	929	92.064213	171	968	92.059716	181
813	92.033421	142	852	92.072852	152	891	92.076354	162	930	92.023149	172	969	92.054856	181
814	92.011273	143	853	92.07537	152	892	92.061061	162	931	92.024662	172	970	92.062971	182
815	92.070061	143	854	92.014244	153	893	92.073278	162	932	92.063997	172	971	92.046575	182
816	92.013588	143	855	92.03068	153	894	92.056029	163	933	92.055394	172	972	92.016679	182
817	92.069792	143	856	92.031737	153	895	92.019106	163	934	92.066464	173	973	92.031717	182
818	92.011122	144	857	92.076365	153	896	92.069335	163	935	92.071249	173	974	92.059635	183
819	92.078311	144	858	92.050464	154	897	92.014639	163	936	92.030264	173	975	92.029726	183

G. Zorobache F.

CORTE 1000mm (2)

N°	Velocidad (RPM)	Posición (mm)	N°	Velocidad (RPM)	Posición (mm)	N°	Velocidad (RPM)	Posición (mm)	N°	Velocidad (RPM)	Posición (mm)	N°	Velocidad (RPM)	Posición (mm)
976	92.067904	0	1015	92.076312	193	1054	92.047937	203	1093	92.035241	212	1132	92.048543	222
977	92.038547	183	1016	92.055724	193	1055	92.053999	203	1094	92.010246	213	1133	92.046707	222
978	92.020004	184	1017	92.077195	193	1056	92.072026	203	1095	92.016927	213	1134	92.068827	223
979	92.071481	184	1018	92.039929	194	1057	92.065283	203	1096	92.068062	213	1135	92.022799	223
980	92.053907	184	1019	92.043565	194	1058	92.024435	204	1097	92.060961	213	1136	92.019432	223
981	92.031051	184	1020	92.036373	194	1059	92.031609	204	1098	92.043685	214	1137	92.075672	223
982	92.072539	185	1021	92.056047	194	1060	92.049335	204	1099	92.061027	214	1138	92.033193	224
983	92.037152	185	1022	92.043944	195	1061	92.013685	204	1100	92.062263	214	1139	92.057415	224
984	92.048135	185	1023	92.031861	195	1062	92.011816	205	1101	92.0578	214	1140	92.033275	224
985	92.058903	185	1024	92.070681	195	1063	92.045033	205	1102	92.018431	215	1141	92.010004	224
986	92.051063	186	1025	92.025819	195	1064	92.069791	205	1103	92.051185	215	1142	92.031156	225
987	92.05533	186	1026	92.056033	196	1065	92.074286	205	1104	92.011428	215	1143	92.067809	225
988	92.025567	186	1027	92.069746	196	1066	92.068929	206	1105	92.04393	215	1144	92.031851	225
989	92.017092	186	1028	92.05616	196	1067	92.067953	206	1106	92.042406	216	1145	92.05873	225
990	92.013126	187	1029	92.031077	196	1068	92.025054	206	1107	92.039947	216	1146	92.061631	226
991	92.021415	187	1030	92.066511	197	1069	92.048789	206	1108	92.049313	216	1147	92.048014	226
992	92.054751	187	1031	92.032745	197	1070	92.053537	207	1109	92.067694	216	1148	92.045765	226
993	92.021098	187	1032	92.026467	197	1071	92.02743	207	1110	92.01762	217	1149	92.052881	226
994	92.055241	188	1033	92.01306	197	1072	92.066175	207	1111	92.065047	217	1150	92.033774	227
995	92.011889	188	1034	92.065198	198	1073	92.058123	207	1112	92.054528	217	1151	92.053608	227
996	92.011607	188	1035	92.029278	198	1074	92.075997	208	1113	92.077076	217	1152	92.068287	227
997	92.015273	188	1036	92.021276	198	1075	92.021302	208	1114	92.039519	218	1153	92.076085	227
998	92.075723	189	1037	92.023494	198	1076	92.014365	208	1115	92.079872	218	1154	92.038198	228
999	92.075664	189	1038	92.030679	199	1077	92.048405	208	1116	92.017328	218	1155	92.061521	228
1000	92.071336	189	1039	92.071442	199	1078	92.026266	209	1117	92.078329	218	1156	92.050136	228
1001	92.065958	189	1040	92.043421	199	1079	92.017706	209	1118	92.046589	219	1157	92.038564	228
1002	92.024039	190	1041	92.066139	199	1080	92.076962	209	1119	92.068105	219	1158	92.020091	229
1003	92.053846	190	1042	92.068392	200	1081	92.041818	209	1120	92.069855	219	1159	92.014429	229
1004	92.023728	190	1043	92.040802	200	1082	92.070471	210	1121	92.045342	219	1160	92.036033	229
1005	92.069312	190	1044	92.05188	200	1083	92.010122	210	1122	92.016837	220	1161	92.05912	229
1006	92.069785	191	1045	92.039316	200	1084	92.035785	210	1123	92.043459	220	1162	92.021494	230
1007	92.0717	191	1046	92.066303	201	1085	92.034692	210	1124	92.068893	220	1163	92.05363	230
1008	92.071771	191	1047	92.061847	201	1086	92.028729	211	1125	92.06982	220	1164	92.011422	230
1009	92.035905	191	1048	92.064053	201	1087	92.023044	211	1126	92.044457	221	1165	92.038036	230
1010	92.057835	192	1049	92.037799	201	1088	92.077658	211	1127	92.05074	221	1166	92.05204	231
1011	92.079508	192	1050	92.019196	202	1089	92.042812	211	1128	92.062651	221	1167	92.02037	231
1012	92.051808	192	1051	92.013035	202	1090	92.046571	212	1129	92.049165	221	1168	92.041418	231
1013	92.06996	192	1052	92.035238	202	1091	92.051915	212	1130	92.05784	222	1169	92.042321	231
1014	92.0176	193	1053	92.060365	202	1092	92.040057	212	1131	92.056076	222	1170	92.031815	232

CORTE 1000mm (2)

N°	Velocidad (RPM)	Posición (mm)	N°	Velocidad (RPM)	Posición (mm)	N°	Velocidad (RPM)	Posición (mm)	N°	Velocidad (RPM)	Posición (mm)	N°	Velocidad (RPM)	Posición (mm)
1171	92.05453	0	1210	92.059758	242	1249	92.015107	251	1288	92.012213	261	1327	92.053189	271
1172	92.0492	232	1211	92.020341	242	1250	92.026063	252	1289	92.012351	261	1328	92.061548	271
1173	92.070308	232	1212	92.019745	242	1251	92.070787	252	1290	92.042238	262	1329	92.028648	271
1174	92.019047	233	1213	92.025496	242	1252	92.030351	252	1291	92.023931	262	1330	92.038519	272
1175	92.073419	233	1214	92.034324	243	1253	92.036399	252	1292	92.025488	262	1331	92.020154	272
1176	92.032275	233	1215	92.04996	243	1254	92.053706	253	1293	92.031991	262	1332	92.058071	272
1177	92.069074	233	1216	92.055819	243	1255	92.065063	253	1294	92.069132	263	1333	92.067758	272
1178	92.065341	234	1217	92.058975	243	1256	92.060245	253	1295	92.074051	263	1334	92.055183	273
1179	92.017671	234	1218	92.058507	244	1257	92.045066	253	1296	92.042982	263	1335	92.026616	273
1180	92.051137	234	1219	92.079335	244	1258	92.071269	254	1297	92.040722	263	1336	92.053344	273
1181	92.056464	234	1220	92.0217	244	1259	92.039524	254	1298	92.0668	264	1337	92.045684	273
1182	92.029622	235	1221	92.050807	244	1260	92.04404	254	1299	92.074581	264	1338	92.054041	274
1183	92.075123	235	1222	92.065558	245	1261	92.054286	254	1300	92.01621	264	1339	92.075555	274
1184	92.078819	235	1223	92.048921	245	1262	92.01304	255	1301	92.032608	264	1340	92.075182	274
1185	92.034764	235	1224	92.019499	245	1263	92.013923	255	1302	92.013935	265	1341	92.038874	274
1186	92.030772	236	1225	92.032184	245	1264	92.014877	255	1303	92.05443	265	1342	92.025194	275
1187	92.077442	236	1226	92.046704	246	1265	92.070863	255	1304	92.071075	265	1343	92.020702	275
1188	92.070484	236	1227	92.04818	246	1266	92.063907	256	1305	92.061635	265	1344	92.064581	275
1189	92.054515	236	1228	92.059437	246	1267	92.0654	256	1306	92.022876	266	1345	92.013719	275
1190	92.078572	237	1229	92.043667	246	1268	92.029955	256	1307	92.029813	266	1346	92.033021	276
1191	92.042405	237	1230	92.042543	247	1269	92.013062	256	1308	92.038795	266	1347	92.070007	276
1192	92.03843	237	1231	92.03799	247	1270	92.04456	257	1309	92.019877	266	1348	92.015511	276
1193	92.066266	237	1232	92.069811	247	1271	92.028668	257	1310	92.034175	267	1349	92.021146	276
1194	92.035341	238	1233	92.026679	247	1272	92.031609	257	1311	92.041097	267	1350	92.047402	277
1195	92.029942	238	1234	92.050977	248	1273	92.06819	257	1312	92.051898	267	1351	92.030848	277
1196	92.058447	238	1235	92.039299	248	1274	92.015624	258	1313	92.02296	267	1352	92.053983	277
1197	92.012277	238	1236	92.025046	248	1275	92.041999	258	1314	92.071043	268	1353	92.014391	277
1198	92.055581	239	1237	92.040185	248	1276	92.045156	258	1315	92.015583	268	1354	92.024839	278
1199	92.04892	239	1238	92.03865	249	1277	92.030429	258	1316	92.053688	268	1355	92.052719	278
1200	92.017911	239	1239	92.073744	249	1278	92.019538	259	1317	92.023189	268	1356	92.079194	278
1201	92.039737	239	1240	92.070517	249	1279	92.02072	259	1318	92.027265	269	1357	92.05356	278
1202	92.060836	240	1241	92.055118	249	1280	92.02102	259	1319	92.035778	269	1358	92.062375	279
1203	92.055426	240	1242	92.046698	250	1281	92.046715	259	1320	92.013621	269	1359	92.067427	279
1204	92.037138	240	1243	92.04014	250	1282	92.038579	260	1321	92.071372	269	1360	92.062693	279
1205	92.040401	240	1244	92.027574	250	1283	92.074543	260	1322	92.060425	270	1361	92.05188	279
1206	92.023054	241	1245	92.012773	250	1284	92.072776	260	1323	92.077257	270	1362	92.045248	280
1207	92.06861	241	1246	92.036328	251	1285	92.053154	260	1324	92.026649	270	1363	92.074523	280
1208	92.078244	241	1247	92.057529	251	1286	92.024154	261	1325	92.010084	270	1364	92.041922	280
1209	92.025175	241	1248	92.060409	251	1287	92.037637	261	1326	92.012733	271	1365	92.019484	280

G. Zorobache F.

CORTE 1000mm (2)

N°	Velocidad (RPM)	Posición (mm)	N°	Velocidad (RPM)	Posición (mm)	N°	Velocidad (RPM)	Posición (mm)	N°	Velocidad (RPM)	Posición (mm)	N°	Velocidad (RPM)	Posición (mm)
1366	92.015292	0	1405	92.022682	290	1444	92.02719	300	1483	92.026904	310	1522	92.057	320
1367	92.068597	281	1406	92.016111	291	1445	92.068381	300	1484	92.065889	310	1523	92.024781	320
1368	92.03959	281	1407	92.041828	291	1446	92.018904	301	1485	92.012003	310	1524	92.035683	320
1369	92.056897	281	1408	92.021682	291	1447	92.035151	301	1486	92.034812	311	1525	92.049708	320
1370	92.052447	282	1409	92.072167	291	1448	92.068338	301	1487	92.059128	311	1526	92.072971	321
1371	92.025588	282	1410	92.064245	292	1449	92.055688	301	1488	92.073234	311	1527	92.015147	321
1372	92.050884	282	1411	92.044099	292	1450	92.035513	302	1489	92.026003	311	1528	92.01101	321
1373	92.074752	282	1412	92.015786	292	1451	92.036343	302	1490	92.069062	312	1529	92.075302	321
1374	92.052293	283	1413	92.020899	292	1452	92.016712	302	1491	92.038055	312	1530	92.014401	322
1375	92.076219	283	1414	92.076863	293	1453	92.017714	302	1492	92.053937	312	1531	92.055481	322
1376	92.028837	283	1415	92.069549	293	1454	92.05464	303	1493	92.037427	312	1532	92.041946	322
1377	92.044486	283	1416	92.027126	293	1455	92.010412	303	1494	92.03705	313	1533	92.06704	322
1378	92.035209	284	1417	92.070255	293	1456	92.075763	303	1495	92.02469	313	1534	92.07036	323
1379	92.048453	284	1418	92.061117	294	1457	92.040601	303	1496	92.046647	313	1535	92.037004	323
1380	92.069871	284	1419	92.013773	294	1458	92.062235	304	1497	92.033141	313	1536	92.016859	323
1381	92.039575	284	1420	92.075301	294	1459	92.056054	304	1498	92.05716	314	1537	92.079796	323
1382	92.067484	285	1421	92.014565	294	1460	92.055284	304	1499	92.020518	314	1538	92.062205	324
1383	92.061093	285	1422	92.024549	295	1461	92.043893	304	1500	92.037692	314	1539	92.023705	324
1384	92.021556	285	1423	92.034624	295	1462	92.032782	305	1501	92.060972	314	1540	92.065486	324
1385	92.079518	285	1424	92.048816	295	1463	92.015555	305	1502	92.02867	315	1541	92.024129	324
1386	92.069967	286	1425	92.03697	295	1464	92.054287	305	1503	92.072977	315	1542	92.034483	325
1387	92.036441	286	1426	92.063997	296	1465	92.046318	305	1504	92.042449	315	1543	92.025771	325
1388	92.024304	286	1427	92.039323	296	1466	92.048283	306	1505	92.051065	315	1544	92.053805	325
1389	92.0498	286	1428	92.075579	296	1467	92.054251	306	1506	92.076717	316	1545	92.035012	325
1390	92.026317	287	1429	92.016158	296	1468	92.014743	306	1507	92.065455	316	1546	92.063583	326
1391	92.054914	287	1430	92.061018	297	1469	92.046072	306	1508	92.07798	316	1547	92.010467	326
1392	92.073314	287	1431	92.032539	297	1470	92.034963	307	1509	92.072627	316	1548	92.054897	326
1393	92.037646	287	1432	92.012002	297	1471	92.053574	307	1510	92.052129	317	1549	92.068853	326
1394	92.022312	288	1433	92.07794	297	1472	92.024998	307	1511	92.073117	317	1550	92.015932	327
1395	92.049965	288	1434	92.062971	298	1473	92.014357	307	1512	92.066946	317	1551	92.076686	327
1396	92.072037	288	1435	92.026087	298	1474	92.023463	308	1513	92.027875	317	1552	92.021716	327
1397	92.039026	288	1436	92.02418	298	1475	92.062004	308	1514	92.050685	318	1553	92.052199	327
1398	92.038398	289	1437	92.017221	298	1476	92.074082	308	1515	92.019962	318	1554	92.046395	328
1399	92.070149	289	1438	92.055092	299	1477	92.055509	308	1516	92.078431	318	1555	92.061527	328
1400	92.020276	289	1439	92.04711	299	1478	92.055466	309	1517	92.064103	318	1556	92.057788	328
1401	92.054878	289	1440	92.01543	299	1479	92.069847	309	1518	92.067985	319	1557	92.015799	328
1402	92.049783	290	1441	92.01755	299	1480	92.076831	309	1519	92.069891	319	1558	92.079437	329
1403	92.015088	290	1442	92.028624	300	1481	92.017652	309	1520	92.047078	319	1559	92.010275	329
1404	92.010767	290	1443	92.026629	300	1482	92.067056	310	1521	92.066613	319	1560	92.03636	329

G. Zorobache F.

CORTE 1000mm (2)

N°	Velocidad (RPM)	Posición (mm)	N°	Velocidad (RPM)	Posición (mm)	N°	Velocidad (RPM)	Posición (mm)	N°	Velocidad (RPM)	Posición (mm)	N°	Velocidad (RPM)	Posición (mm)
1561	92.032464	0	1600	92.061514	339	1639	92.058453	349	1678	92.028409	359	1717	92.05665	368
1562	92.055617	330	1601	92.014801	339	1640	92.061794	349	1679	92.025318	359	1718	92.077942	369
1563	92.054631	330	1602	92.021978	340	1641	92.057218	349	1680	92.026836	359	1719	92.07676	369
1564	92.071651	330	1603	92.049397	340	1642	92.065067	350	1681	92.068091	359	1720	92.021845	369
1565	92.034345	330	1604	92.03101	340	1643	92.03361	350	1682	92.044807	360	1721	92.047396	369
1566	92.079135	331	1605	92.072264	340	1644	92.022112	350	1683	92.037205	360	1722	92.044691	370
1567	92.07273	331	1606	92.013529	341	1645	92.019686	350	1684	92.039022	360	1723	92.07012	370
1568	92.014597	331	1607	92.010737	341	1646	92.066086	351	1685	92.026264	360	1724	92.053377	370
1569	92.053313	331	1608	92.025035	341	1647	92.077102	351	1686	92.052754	361	1725	92.049779	370
1570	92.060699	332	1609	92.020025	341	1648	92.01903	351	1687	92.021762	361	1726	92.034335	371
1571	92.028531	332	1610	92.037499	342	1649	92.013052	351	1688	92.050566	361	1727	92.038742	371
1572	92.050128	332	1611	92.023228	342	1650	92.072798	352	1689	92.036326	361	1728	92.060103	371
1573	92.027658	332	1612	92.062769	342	1651	92.044363	352	1690	92.065958	362	1729	92.057239	371
1574	92.019169	333	1613	92.058978	342	1652	92.042493	352	1691	92.04751	362	1730	92.058282	372
1575	92.028298	333	1614	92.06471	343	1653	92.047112	352	1692	92.074769	362	1731	92.035559	372
1576	92.02026	333	1615	92.013798	343	1654	92.077503	353	1693	92.027539	362	1732	92.044076	372
1577	92.010416	333	1616	92.054499	343	1655	92.014551	353	1694	92.07628	363	1733	92.050333	372
1578	92.062543	334	1617	92.010972	343	1656	92.023684	353	1695	92.038432	363	1734	92.047834	373
1579	92.04	334	1618	92.075149	344	1657	92.01161	353	1696	92.079727	363	1735	92.049069	373
1580	92.033339	334	1619	92.064711	344	1658	92.034389	354	1697	92.024487	363	1736	92.020782	373
1581	92.044541	334	1620	92.050714	344	1659	92.064569	354	1698	92.05158	364	1737	92.041211	373
1582	92.052181	335	1621	92.034935	344	1660	92.07385	354	1699	92.019078	364	1738	92.079528	374
1583	92.038883	335	1622	92.075866	345	1661	92.022112	354	1700	92.033963	364	1739	92.039836	374
1584	92.038324	335	1623	92.046186	345	1662	92.056589	355	1701	92.067936	364	1740	92.053567	374
1585	92.057139	335	1624	92.055126	345	1663	92.013554	355	1702	92.033591	365	1741	92.067238	374
1586	92.023922	336	1625	92.042717	345	1664	92.059856	355	1703	92.058377	365	1742	92.013676	375
1587	92.031084	336	1626	92.07729	346	1665	92.078207	355	1704	92.071273	365	1743	92.073019	375
1588	92.026841	336	1627	92.019931	346	1666	92.046063	356	1705	92.0586	365	1744	92.056992	375
1589	92.037675	336	1628	92.069937	346	1667	92.036722	356	1706	92.068632	366	1745	92.063625	375
1590	92.026002	337	1629	92.07518	346	1668	92.013855	356	1707	92.052668	366	1746	92.011873	376
1591	92.014448	337	1630	92.055092	347	1669	92.024503	356	1708	92.078504	366	1747	92.047441	376
1592	92.02273	337	1631	92.044766	347	1670	92.034073	357	1709	92.066036	366	1748	92.029141	376
1593	92.059067	337	1632	92.070858	347	1671	92.063471	357	1710	92.076892	367	1749	92.011602	376
1594	92.04803	338	1633	92.07278	347	1672	92.031643	357	1711	92.014263	367	1750	92.034842	377
1595	92.041133	338	1634	92.023634	348	1673	92.019002	357	1712	92.045708	367	1751	92.033752	377
1596	92.010113	338	1635	92.043191	348	1674	92.065495	358	1713	92.05097	367	1752	92.053215	377
1597	92.035611	338	1636	92.055108	348	1675	92.073674	358	1714	92.074939	368	1753	92.042858	377
1598	92.053845	339	1637	92.058839	348	1676	92.043479	358	1715	92.023856	368	1754	92.076616	378
1599	92.019928	339	1638	92.02182	349	1677	92.016345	358	1716	92.064599	368	1755	92.012266	378

CORTE 1000mm (2)

N°	Velocidad (RPM)	Posición (mm)	N°	Velocidad (RPM)	Posición (mm)	N°	Velocidad (RPM)	Posición (mm)	N°	Velocidad (RPM)	Posición (mm)	N°	Velocidad (RPM)	Posición (mm)
1756	92.068175	0	1795	92.042327	388	1834	92.044281	398	1873	92.056742	407	1912	92.015669	417
1757	92.04474	378	1796	92.010371	388	1835	92.01742	398	1874	92.078073	408	1913	92.027991	417
1758	92.022897	379	1797	92.017663	388	1836	92.078417	398	1875	92.061914	408	1914	92.078643	418
1759	92.051579	379	1798	92.056561	389	1837	92.065923	398	1876	92.066657	408	1915	92.053922	418
1760	92.010558	379	1799	92.041153	389	1838	92.044994	399	1877	92.074377	408	1916	92.074223	418
1761	92.036869	379	1800	92.074107	389	1839	92.031825	399	1878	92.049593	409	1917	92.052076	418
1762	92.068925	380	1801	92.02704	389	1840	92.023531	399	1879	92.053602	409	1918	92.014238	419
1763	92.022391	380	1802	92.071718	390	1841	92.015916	399	1880	92.018835	409	1919	92.022402	419
1764	92.075422	380	1803	92.015272	390	1842	92.034286	400	1881	92.024973	409	1920	92.042904	419
1765	92.03033	380	1804	92.032711	390	1843	92.045796	400	1882	92.018982	410	1921	92.03991	419
1766	92.027321	381	1805	92.035773	390	1844	92.057373	400	1883	92.062184	410	1922	92.014678	420
1767	92.017973	381	1806	92.043594	391	1845	92.060071	400	1884	92.058945	410	1923	92.043064	420
1768	92.012659	381	1807	92.059562	391	1846	92.044835	401	1885	92.019484	410	1924	92.030912	420
1769	92.024914	381	1808	92.066931	391	1847	92.078279	401	1886	92.059148	411	1925	92.063623	420
1770	92.021008	382	1809	92.045496	391	1848	92.021742	401	1887	92.057022	411	1926	92.013182	421
1771	92.034224	382	1810	92.070719	392	1849	92.060952	401	1888	92.014519	411	1927	92.027977	421
1772	92.034901	382	1811	92.016786	392	1850	92.077635	402	1889	92.03751	411	1928	92.078041	421
1773	92.055637	382	1812	92.073298	392	1851	92.043399	402	1890	92.06689	412	1929	92.06444	421
1774	92.076132	383	1813	92.039031	392	1852	92.01018	402	1891	92.026029	412	1930	92.060119	422
1775	92.03995	383	1814	92.042847	393	1853	92.076497	402	1892	92.022162	412	1931	92.046364	422
1776	92.069044	383	1815	92.046654	393	1854	92.07688	403	1893	92.015094	412	1932	92.030295	422
1777	92.035469	383	1816	92.060624	393	1855	92.062679	403	1894	92.042328	413	1933	92.05626	422
1778	92.051305	384	1817	92.040621	393	1856	92.042376	403	1895	92.040063	413	1934	92.059835	423
1779	92.051598	384	1818	92.079423	394	1857	92.070802	403	1896	92.01544	413	1935	92.023429	423
1780	92.050682	384	1819	92.014473	394	1858	92.033328	404	1897	92.062654	413	1936	92.021257	423
1781	92.040053	384	1820	92.058186	394	1859	92.059317	404	1898	92.063554	414	1937	92.023126	423
1782	92.021163	385	1821	92.07379	394	1860	92.065254	404	1899	92.018878	414	1938	92.04861	424
1783	92.033821	385	1822	92.074635	395	1861	92.072623	404	1900	92.057909	414	1939	92.053782	424
1784	92.055864	385	1823	92.04109	395	1862	92.012163	405	1901	92.078692	414	1940	92.050093	424
1785	92.048019	385	1824	92.017077	395	1863	92.069334	405	1902	92.067843	415	1941	92.079281	424
1786	92.023814	386	1825	92.02889	395	1864	92.052318	405	1903	92.061997	415	1942	92.0402	425
1787	92.016494	386	1826	92.067015	396	1865	92.078646	405	1904	92.07105	415	1943	92.059267	425
1788	92.048686	386	1827	92.040547	396	1866	92.054857	406	1905	92.064044	415	1944	92.071186	425
1789	92.051361	386	1828	92.043504	396	1867	92.063646	406	1906	92.015894	416	1945	92.069193	425
1790	92.01367	387	1829	92.030468	396	1868	92.031167	406	1907	92.073541	416	1946	92.050806	426
1791	92.078736	387	1830	92.039264	397	1869	92.075976	406	1908	92.056207	416	1947	92.034475	426
1792	92.064913	387	1831	92.059865	397	1870	92.024418	407	1909	92.028564	416	1948	92.075838	426
1793	92.05631	387	1832	92.057683	397	1871	92.064748	407	1910	92.061466	417	1949	92.018307	426
1794	92.054309	388	1833	92.069131	397	1872	92.032575	407	1911	92.026899	417	1950	92.063127	427

G. Zorobache F.

CORTE 1000mm (2)

N°	Velocidad (RPM)	Posición (mm)	N°	Velocidad (RPM)	Posición (mm)	N°	Velocidad (RPM)	Posición (mm)	N°	Velocidad (RPM)	Posición (mm)	N°	Velocidad (RPM)	Posición (mm)
1951	92.071444	0	1990	92.021345	437	2029	92.02692	446	2068	92.049716	456	2107	92.011654	466
1952	92.015128	427	1991	92.012871	437	2030	92.04893	447	2069	92.069046	456	2108	92.012411	466
1953	92.07709	427	1992	92.016552	437	2031	92.042638	447	2070	92.068312	457	2109	92.064952	466
1954	92.046005	428	1993	92.07242	437	2032	92.016392	447	2071	92.057278	457	2110	92.077515	467
1955	92.045993	428	1994	92.065831	438	2033	92.01559	447	2072	92.07927	457	2111	92.050102	467
1956	92.074221	428	1995	92.042552	438	2034	92.032103	448	2073	92.049935	457	2112	92.052076	467
1957	92.038739	428	1996	92.016333	438	2035	92.05951	448	2074	92.035501	458	2113	92.015226	467
1958	92.012569	429	1997	92.03764	438	2036	92.02878	448	2075	92.019111	458	2114	92.067526	468
1959	92.072861	429	1998	92.048189	439	2037	92.046667	448	2076	92.051893	458	2115	92.043041	468
1960	92.013508	429	1999	92.038294	439	2038	92.018533	449	2077	92.039037	458	2116	92.042777	468
1961	92.033671	429	2000	92.056107	439	2039	92.059408	449	2078	92.04524	459	2117	92.058168	468
1962	92.032818	430	2001	92.02346	439	2040	92.046684	449	2079	92.03968	459	2118	92.022011	469
1963	92.071632	430	2002	92.024354	440	2041	92.068516	449	2080	92.033073	459	2119	92.015225	469
1964	92.037043	430	2003	92.017474	440	2042	92.07201	450	2081	92.033072	459	2120	92.044747	469
1965	92.0315	430	2004	92.050739	440	2043	92.071209	450	2082	92.036365	460	2121	92.066221	469
1966	92.050616	431	2005	92.067593	440	2044	92.011745	450	2083	92.068111	460	2122	92.063879	470
1967	92.041764	431	2006	92.058557	441	2045	92.048262	450	2084	92.04337	460	2123	92.045111	470
1968	92.079927	431	2007	92.017171	441	2046	92.014834	451	2085	92.037493	460	2124	92.044088	470
1969	92.01664	431	2008	92.027328	441	2047	92.043514	451	2086	92.058361	461	2125	92.021676	470
1970	92.071983	432	2009	92.017066	441	2048	92.057035	451	2087	92.031875	461	2126	92.075279	471
1971	92.069806	432	2010	92.019321	442	2049	92.077491	451	2088	92.057426	461	2127	92.016871	471
1972	92.058397	432	2011	92.026835	442	2050	92.06044	452	2089	92.057993	461	2128	92.029961	471
1973	92.015614	432	2012	92.018866	442	2051	92.046441	452	2090	92.036407	462	2129	92.042235	471
1974	92.073885	433	2013	92.030228	442	2052	92.050306	452	2091	92.01468	462	2130	92.019085	472
1975	92.028657	433	2014	92.017589	443	2053	92.045978	452	2092	92.077796	462	2131	92.039831	472
1976	92.079243	433	2015	92.067545	443	2054	92.074773	453	2093	92.034382	462	2132	92.03468	472
1977	92.077571	433	2016	92.037617	443	2055	92.021923	453	2094	92.045118	463	2133	92.03429	472
1978	92.072764	434	2017	92.075296	443	2056	92.03049	453	2095	92.051314	463	2134	92.018696	473
1979	92.027203	434	2018	92.033793	444	2057	92.049625	453	2096	92.015524	463	2135	92.033413	473
1980	92.018917	434	2019	92.038462	444	2058	92.05573	454	2097	92.038415	463	2136	92.063227	473
1981	92.046439	434	2020	92.067254	444	2059	92.066237	454	2098	92.074317	464	2137	92.040663	473
1982	92.048243	435	2021	92.034207	444	2060	92.02703	454	2099	92.071301	464	2138	92.053146	474
1983	92.050895	435	2022	92.026957	445	2061	92.061302	454	2100	92.055151	464	2139	92.052155	474
1984	92.055035	435	2023	92.04131	445	2062	92.012586	455	2101	92.037602	464	2140	92.024454	474
1985	92.055668	435	2024	92.038002	445	2063	92.021358	455	2102	92.037944	465	2141	92.052941	474
1986	92.042443	436	2025	92.039408	445	2064	92.042918	455	2103	92.028882	465	2142	92.019626	475
1987	92.036119	436	2026	92.02599	446	2065	92.060674	455	2104	92.075886	465	2143	92.015617	475
1988	92.048254	436	2027	92.023557	446	2066	92.028214	456	2105	92.031417	465	2144	92.020118	475
1989	92.01556	436	2028	92.042848	446	2067	92.055056	456	2106	92.016704	466	2145	92.05921	475

G. Zorobache F.

CORTE 1000mm (2)

N°	Velocidad (RPM)	Posición (mm)	N°	Velocidad (RPM)	Posición (mm)	N°	Velocidad (RPM)	Posición (mm)	N°	Velocidad (RPM)	Posición (mm)	N°	Velocidad (RPM)	Posición (mm)
2146	92.037744	0	2185	92.077872	485	2224	92.078701	495	2263	92.030652	505	2302	92.018728	515
2147	92.028491	476	2186	92.011117	486	2225	92.05008	495	2264	92.037138	505	2303	92.037226	515
2148	92.03948	476	2187	92.062854	486	2226	92.05175	496	2265	92.055971	505	2304	92.062131	515
2149	92.04664	476	2188	92.052894	486	2227	92.075707	496	2266	92.013576	506	2305	92.046297	515
2150	92.06828	477	2189	92.035341	486	2228	92.017867	496	2267	92.032716	506	2306	92.013304	516
2151	92.017526	477	2190	92.037859	487	2229	92.068789	496	2268	92.038546	506	2307	92.039242	516
2152	92.069969	477	2191	92.0773	487	2230	92.073936	497	2269	92.040892	506	2308	92.071131	516
2153	92.037495	477	2192	92.068671	487	2231	92.063188	497	2270	92.033674	507	2309	92.055222	516
2154	92.07877	478	2193	92.066452	487	2232	92.037423	497	2271	92.031015	507	2310	92.029987	517
2155	92.06849	478	2194	92.069151	488	2233	92.049524	497	2272	92.034002	507	2311	92.0299	517
2156	92.01113	478	2195	92.030195	488	2234	92.053624	498	2273	92.020144	507	2312	92.075882	517
2157	92.055562	478	2196	92.050939	488	2235	92.029915	498	2274	92.040217	508	2313	92.077907	517
2158	92.029381	479	2197	92.063412	488	2236	92.057277	498	2275	92.052423	508	2314	92.022671	518
2159	92.026923	479	2198	92.029015	489	2237	92.046956	498	2276	92.074465	508	2315	92.062647	518
2160	92.062893	479	2199	92.02263	489	2238	92.012676	499	2277	92.060447	508	2316	92.05259	518
2161	92.076321	479	2200	92.044816	489	2239	92.051775	499	2278	92.013672	509	2317	92.044436	518
2162	92.026607	480	2201	92.07716	489	2240	92.013479	499	2279	92.02785	509	2318	92.060033	519
2163	92.026828	480	2202	92.07499	490	2241	92.052853	499	2280	92.061932	509	2319	92.076505	519
2164	92.035745	480	2203	92.021765	490	2242	92.032331	500	2281	92.054794	509	2320	92.0146	519
2165	92.061192	480	2204	92.038864	490	2243	92.020558	500	2282	92.023184	510	2321	92.02862	519
2166	92.011013	481	2205	92.022396	490	2244	92.075762	500	2283	92.061453	510	2322	92.051742	520
2167	92.069519	481	2206	92.010811	491	2245	92.071594	500	2284	92.075124	510	2323	92.078277	520
2168	92.028729	481	2207	92.050695	491	2246	92.074761	501	2285	92.012002	510	2324	92.063726	520
2169	92.068812	481	2208	92.075267	491	2247	92.044569	501	2286	92.036061	511	2325	92.053621	520
2170	92.021978	482	2209	92.061937	491	2248	92.022309	501	2287	92.022996	511	2326	92.022766	521
2171	92.076179	482	2210	92.043663	492	2249	92.017859	501	2288	92.027948	511	2327	92.025845	521
2172	92.038595	482	2211	92.049741	492	2250	92.067267	502	2289	92.073852	511	2328	92.04424	521
2173	92.010274	482	2212	92.054901	492	2251	92.012252	502	2290	92.078457	512	2329	92.022629	521
2174	92.039996	483	2213	92.027673	492	2252	92.040903	502	2291	92.022915	512	2330	92.030135	522
2175	92.078902	483	2214	92.071465	493	2253	92.068714	502	2292	92.038395	512	2331	92.072985	522
2176	92.073052	483	2215	92.066988	493	2254	92.065568	503	2293	92.077269	512	2332	92.062712	522
2177	92.073881	483	2216	92.033032	493	2255	92.046626	503	2294	92.072981	513	2333	92.040827	522
2178	92.046886	484	2217	92.070031	493	2256	92.065121	503	2295	92.024357	513	2334	92.023521	523
2179	92.039598	484	2218	92.069251	494	2257	92.01205	503	2296	92.023589	513	2335	92.056186	523
2180	92.050186	484	2219	92.056832	494	2258	92.064566	504	2297	92.046213	513	2336	92.036738	523
2181	92.066993	484	2220	92.069687	494	2259	92.065028	504	2298	92.063257	514	2337	92.01115	523
2182	92.071129	485	2221	92.025587	494	2260	92.040488	504	2299	92.043666	514	2338	92.044832	524
2183	92.076745	485	2222	92.0629	495	2261	92.052939	504	2300	92.06783	514	2339	92.050878	524
2184	92.065525	485	2223	92.051398	495	2262	92.063037	505	2301	92.033521	514	2340	92.037229	524

Garbache F.

CORTE 1000mm (2)

N°	Velocidad (RPM)	Posición (mm)	N°	Velocidad (RPM)	Posición (mm)	N°	Velocidad (RPM)	Posición (mm)	N°	Velocidad (RPM)	Posición (mm)	N°	Velocidad (RPM)	Posición (mm)
2341	92.043626	0	2380	92.035364	534	2419	92.051754	544	2458	92.027617	554	2497	92.055183	563
2342	92.017236	525	2381	92.065138	534	2420	92.062786	544	2459	92.020108	554	2498	92.065278	564
2343	92.011721	525	2382	92.059391	535	2421	92.066692	544	2460	92.024439	554	2499	92.064812	564
2344	92.0782	525	2383	92.077018	535	2422	92.045375	545	2461	92.024572	554	2500	92.044956	564
2345	92.014592	525	2384	92.014872	535	2423	92.074338	545	2462	92.074117	555	2501	92.034573	564
2346	92.027596	526	2385	92.036721	535	2424	92.020663	545	2463	92.016206	555	2502	92.056434	565
2347	92.060724	526	2386	92.066952	536	2425	92.015075	545	2464	92.018354	555	2503	92.057323	565
2348	92.048807	526	2387	92.023196	536	2426	92.016324	546	2465	92.016776	555	2504	92.03163	565
2349	92.034869	526	2388	92.034597	536	2427	92.052491	546	2466	92.027611	556	2505	92.052321	565
2350	92.077483	527	2389	92.022727	536	2428	92.066492	546	2467	92.079592	556	2506	92.070246	566
2351	92.073951	527	2390	92.040688	537	2429	92.0519	546	2468	92.068176	556	2507	92.049989	566
2352	92.040386	527	2391	92.02195	537	2430	92.032508	547	2469	92.07882	556	2508	92.074818	566
2353	92.071121	527	2392	92.020563	537	2431	92.020138	547	2470	92.065754	557	2509	92.072737	566
2354	92.052397	528	2393	92.068123	537	2432	92.065729	547	2471	92.033399	557	2510	92.052756	567
2355	92.057932	528	2394	92.029407	538	2433	92.073923	547	2472	92.015855	557	2511	92.02436	567
2356	92.052851	528	2395	92.02417	538	2434	92.020304	548	2473	92.062675	557	2512	92.024293	567
2357	92.040158	528	2396	92.027125	538	2435	92.048108	548	2474	92.021754	558	2513	92.047869	567
2358	92.026065	529	2397	92.054926	538	2436	92.038487	548	2475	92.016765	558	2514	92.029992	568
2359	92.059396	529	2398	92.069395	539	2437	92.072322	548	2476	92.05061	558	2515	92.038235	568
2360	92.042377	529	2399	92.062599	539	2438	92.054176	549	2477	92.037692	558	2516	92.057161	568
2361	92.066983	529	2400	92.072803	539	2439	92.027921	549	2478	92.024216	559	2517	92.053485	568
2362	92.078244	530	2401	92.07058	539	2440	92.077031	549	2479	92.020525	559	2518	92.022907	569
2363	92.076918	530	2402	92.05269	540	2441	92.011787	549	2480	92.037779	559	2519	92.054106	569
2364	92.076983	530	2403	92.038888	540	2442	92.073299	550	2481	92.067009	559	2520	92.066066	569
2365	92.073147	530	2404	92.045305	540	2443	92.034572	550	2482	92.022159	560	2521	92.024878	569
2366	92.062033	531	2405	92.012729	540	2444	92.032445	550	2483	92.071327	560	2522	92.04389	570
2367	92.03098	531	2406	92.018816	541	2445	92.03445	550	2484	92.010528	560	2523	92.057779	570
2368	92.058922	531	2407	92.05705	541	2446	92.038403	551	2485	92.026621	560	2524	92.013592	570
2369	92.020927	531	2408	92.03737	541	2447	92.036691	551	2486	92.048545	561	2525	92.046734	570
2370	92.019631	532	2409	92.066945	541	2448	92.048955	551	2487	92.026145	561	2526	92.019215	571
2371	92.027873	532	2410	92.061698	542	2449	92.0617	551	2488	92.039258	561	2527	92.012983	571
2372	92.018068	532	2411	92.038417	542	2450	92.022429	552	2489	92.070224	561	2528	92.011093	571
2373	92.020232	532	2412	92.060894	542	2451	92.049671	552	2490	92.050693	562	2529	92.04066	571
2374	92.067959	533	2413	92.066751	542	2452	92.05103	552	2491	92.069485	562	2530	92.059678	572
2375	92.042065	533	2414	92.054325	543	2453	92.048364	552	2492	92.046446	562	2531	92.046696	572
2376	92.073012	533	2415	92.046582	543	2454	92.02928	553	2493	92.03131	562	2532	92.018026	572
2377	92.048208	533	2416	92.018625	543	2455	92.078033	553	2494	92.041653	563	2533	92.024577	572
2378	92.072519	534	2417	92.03701	543	2456	92.050359	553	2495	92.066811	563	2534	92.030853	573
2379	92.029605	534	2418	92.077527	544	2457	92.017776	553	2496	92.0712	563	2535	92.035014	573

G. Zorbadel F.

CORTE 1000mm (2)

N°	Velocidad (RPM)	Posición (mm)	N°	Velocidad (RPM)	Posición (mm)	N°	Velocidad (RPM)	Posición (mm)	N°	Velocidad (RPM)	Posición (mm)	N°	Velocidad (RPM)	Posición (mm)
2536	92.074785	0	2575	92.050862	583	2614	92.032195	593	2653	92.034132	602	2692	92.051322	612
2537	92.016585	573	2576	92.038761	583	2615	92.030904	593	2654	92.033938	603	2693	92.078638	612
2538	92.054626	574	2577	92.038067	583	2616	92.026197	593	2655	92.078688	603	2694	92.03457	613
2539	92.02979	574	2578	92.072741	584	2617	92.031858	593	2656	92.052425	603	2695	92.049878	613
2540	92.07282	574	2579	92.01877	584	2618	92.011055	594	2657	92.058299	603	2696	92.033881	613
2541	92.038616	574	2580	92.076062	584	2619	92.012146	594	2658	92.056264	604	2697	92.014821	613
2542	92.058506	575	2581	92.076317	584	2620	92.04253	594	2659	92.01669	604	2698	92.028003	614
2543	92.064685	575	2582	92.037423	585	2621	92.07036	594	2660	92.011612	604	2699	92.05121	614
2544	92.055353	575	2583	92.065841	585	2622	92.037979	595	2661	92.050879	604	2700	92.020585	614
2545	92.055166	575	2584	92.057194	585	2623	92.078033	595	2662	92.073125	605	2701	92.017615	614
2546	92.054471	576	2585	92.035367	585	2624	92.071586	595	2663	92.067231	605	2702	92.020147	615
2547	92.073827	576	2586	92.056312	586	2625	92.077019	595	2664	92.025029	605	2703	92.070131	615
2548	92.072052	576	2587	92.039375	586	2626	92.037075	596	2665	92.035088	605	2704	92.056559	615
2549	92.022357	576	2588	92.04658	586	2627	92.065669	596	2666	92.062995	606	2705	92.05705	615
2550	92.012586	577	2589	92.025027	586	2628	92.021255	596	2667	92.040054	606	2706	92.055617	616
2551	92.061035	577	2590	92.011448	587	2629	92.034395	596	2668	92.036674	606	2707	92.059571	616
2552	92.057537	577	2591	92.066788	587	2630	92.039994	597	2669	92.078027	606	2708	92.02213	616
2553	92.019802	577	2592	92.019201	587	2631	92.02005	597	2670	92.046938	607	2709	92.055937	616
2554	92.036792	578	2593	92.065507	587	2632	92.034646	597	2671	92.031378	607	2710	92.047371	617
2555	92.057631	578	2594	92.065988	588	2633	92.021281	597	2672	92.029558	607	2711	92.010124	617
2556	92.067154	578	2595	92.014299	588	2634	92.078623	598	2673	92.044152	607	2712	92.046529	617
2557	92.062947	578	2596	92.073858	588	2635	92.033045	598	2674	92.042679	608	2713	92.038889	617
2558	92.05829	579	2597	92.045626	588	2636	92.011	598	2675	92.061984	608	2714	92.050038	618
2559	92.054233	579	2598	92.040161	589	2637	92.040652	598	2676	92.027235	608	2715	92.037153	618
2560	92.067875	579	2599	92.049924	589	2638	92.047336	599	2677	92.018391	608	2716	92.048864	618
2561	92.05339	579	2600	92.056937	589	2639	92.049561	599	2678	92.058689	609	2717	92.02312	618
2562	92.057142	580	2601	92.062414	589	2640	92.071675	599	2679	92.05094	609	2718	92.028253	619
2563	92.014749	580	2602	92.013194	590	2641	92.026827	599	2680	92.035813	609	2719	92.068972	619
2564	92.012307	580	2603	92.067358	590	2642	92.032912	600	2681	92.011167	609	2720	92.07762	619
2565	92.063282	580	2604	92.022729	590	2643	92.010417	600	2682	92.027922	610	2721	92.058003	619
2566	92.071815	581	2605	92.045287	590	2644	92.066416	600	2683	92.061571	610	2722	92.069405	620
2567	92.044077	581	2606	92.071462	591	2645	92.051086	600	2684	92.017289	610	2723	92.045961	620
2568	92.010058	581	2607	92.06344	591	2646	92.058482	601	2685	92.066481	610	2724	92.066297	620
2569	92.028174	581	2608	92.078121	591	2647	92.011473	601	2686	92.064591	611	2725	92.065541	620
2570	92.032895	582	2609	92.051671	591	2648	92.044498	601	2687	92.032834	611	2726	92.023527	621
2571	92.060589	582	2610	92.031052	592	2649	92.036484	601	2688	92.047851	611	2727	92.04025	621
2572	92.020779	582	2611	92.025894	592	2650	92.031018	602	2689	92.045357	611	2728	92.035565	621
2573	92.070055	582	2612	92.060385	592	2651	92.062126	602	2690	92.036423	612	2729	92.042705	621
2574	92.035436	583	2613	92.017101	592	2652	92.045869	602	2691	92.012827	612	2730	92.023573	622

CORTE 1000mm (2)

N°	Velocidad (RPM)	Posición (mm)	N°	Velocidad (RPM)	Posición (mm)	N°	Velocidad (RPM)	Posición (mm)	N°	Velocidad (RPM)	Posición (mm)	N°	Velocidad (RPM)	Posición (mm)
2731	92.056422	0	2770	92.058305	632	2809	92.073761	641	2848	92.011109	651	2887	92.051431	661
2732	92.066476	622	2771	92.05417	632	2810	92.054616	642	2849	92.075217	651	2888	92.011536	661
2733	92.034567	622	2772	92.039864	632	2811	92.046363	642	2850	92.053303	652	2889	92.010629	661
2734	92.076828	623	2773	92.014821	632	2812	92.032539	642	2851	92.064838	652	2890	92.041391	662
2735	92.077293	623	2774	92.047917	633	2813	92.013285	642	2852	92.021733	652	2891	92.030109	662
2736	92.073413	623	2775	92.013108	633	2814	92.037221	643	2853	92.049374	652	2892	92.073504	662
2737	92.068178	623	2776	92.074983	633	2815	92.036903	643	2854	92.06099	653	2893	92.046855	662
2738	92.049635	624	2777	92.052154	633	2816	92.014241	643	2855	92.066269	653	2894	92.023202	663
2739	92.062283	624	2778	92.072725	634	2817	92.028913	643	2856	92.039149	653	2895	92.022623	663
2740	92.014813	624	2779	92.072337	634	2818	92.028955	644	2857	92.037172	653	2896	92.055683	663
2741	92.023888	624	2780	92.010965	634	2819	92.027236	644	2858	92.068553	654	2897	92.042768	663
2742	92.022037	625	2781	92.04925	634	2820	92.079083	644	2859	92.046864	654	2898	92.075841	664
2743	92.021409	625	2782	92.011416	635	2821	92.019592	644	2860	92.014827	654	2899	92.068936	664
2744	92.026281	625	2783	92.034967	635	2822	92.062213	645	2861	92.066629	654	2900	92.026355	664
2745	92.051683	625	2784	92.022341	635	2823	92.033654	645	2862	92.020082	655	2901	92.012857	664
2746	92.066296	626	2785	92.058317	635	2824	92.058787	645	2863	92.03441	655	2902	92.033805	665
2747	92.070226	626	2786	92.012209	636	2825	92.07725	645	2864	92.061895	655	2903	92.017751	665
2748	92.070852	626	2787	92.039658	636	2826	92.013339	646	2865	92.050519	655	2904	92.060493	665
2749	92.018718	626	2788	92.070573	636	2827	92.028757	646	2866	92.024195	656	2905	92.018756	665
2750	92.030786	627	2789	92.020642	636	2828	92.022349	646	2867	92.047872	656	2906	92.026723	666
2751	92.047203	627	2790	92.063604	637	2829	92.068385	646	2868	92.049704	656	2907	92.038844	666
2752	92.078173	627	2791	92.062891	637	2830	92.064757	647	2869	92.016706	656	2908	92.061477	666
2753	92.038659	627	2792	92.043591	637	2831	92.038118	647	2870	92.0702	657	2909	92.022459	666
2754	92.061529	628	2793	92.041614	637	2832	92.069047	647	2871	92.062154	657	2910	92.030616	667
2755	92.035084	628	2794	92.039937	638	2833	92.061744	647	2872	92.07452	657	2911	92.026271	667
2756	92.037086	628	2795	92.04739	638	2834	92.071316	648	2873	92.014882	657	2912	92.023884	667
2757	92.024585	628	2796	92.021459	638	2835	92.035202	648	2874	92.075715	658	2913	92.054903	667
2758	92.027005	629	2797	92.011532	638	2836	92.049586	648	2875	92.038921	658	2914	92.025723	668
2759	92.076615	629	2798	92.053008	639	2837	92.06336	648	2876	92.078406	658	2915	92.070866	668
2760	92.064136	629	2799	92.079952	639	2838	92.028549	649	2877	92.021984	658	2916	92.026773	668
2761	92.073872	629	2800	92.059131	639	2839	92.071355	649	2878	92.042605	659	2917	92.064407	668
2762	92.025271	630	2801	92.075535	639	2840	92.028298	649	2879	92.018977	659	2918	92.065005	669
2763	92.028733	630	2802	92.069911	640	2841	92.030713	649	2880	92.030716	659	2919	92.01187	669
2764	92.054325	630	2803	92.028045	640	2842	92.053389	650	2881	92.02969	659	2920	92.013603	669
2765	92.017205	630	2804	92.025829	640	2843	92.056445	650	2882	92.07432	660	2921	92.025325	669
2766	92.035588	631	2805	92.050683	640	2844	92.046564	650	2883	92.043027	660	2922	92.06928	670
2767	92.030782	631	2806	92.079241	641	2845	92.048254	650	2884	92.068992	660	2923	92.02905	670
2768	92.060519	631	2807	92.057438	641	2846	92.048209	651	2885	92.020705	660	2924	92.076488	670
2769	92.037075	631	2808	92.039544	641	2847	92.052597	651	2886	92.036386	661	2925	92.026782	670

G. Zorobache F.

CORTE 1000mm (2)

N°	Velocidad (RPM)	Posición (mm)	N°	Velocidad (RPM)	Posición (mm)	N°	Velocidad (RPM)	Posición (mm)	N°	Velocidad (RPM)	Posición (mm)	N°	Velocidad (RPM)	Posición (mm)
2926	92.064689	0	2965	92.066193	680	3004	92.070593	690	3043	92.071064	700	3082	92.021097	710
2927	92.047742	671	2966	92.048922	681	3005	92.074314	690	3044	92.030378	700	3083	92.057498	710
2928	92.029813	671	2967	92.041162	681	3006	92.029035	691	3045	92.079254	700	3084	92.012629	710
2929	92.058855	671	2968	92.023404	681	3007	92.055556	691	3046	92.019759	701	3085	92.049389	710
2930	92.050661	672	2969	92.064442	681	3008	92.067186	691	3047	92.072038	701	3086	92.05668	711
2931	92.021134	672	2970	92.056118	682	3009	92.076993	691	3048	92.062027	701	3087	92.060336	711
2932	92.055796	672	2971	92.01367	682	3010	92.078922	692	3049	92.065476	701	3088	92.057951	711
2933	92.0296	672	2972	92.054817	682	3011	92.011063	692	3050	92.031441	702	3089	92.051109	711
2934	92.041073	673	2973	92.051293	682	3012	92.020412	692	3051	92.050454	702	3090	92.042661	712
2935	92.05806	673	2974	92.049574	683	3013	92.016101	692	3052	92.072942	702	3091	92.0358	712
2936	92.021462	673	2975	92.049348	683	3014	92.020632	693	3053	92.051991	702	3092	92.068697	712
2937	92.05412	673	2976	92.041344	683	3015	92.057748	693	3054	92.04942	703	3093	92.031613	712
2938	92.013201	674	2977	92.019645	683	3016	92.023043	693	3055	92.077821	703	3094	92.030368	713
2939	92.072325	674	2978	92.017179	684	3017	92.020694	693	3056	92.069058	703	3095	92.074674	713
2940	92.048388	674	2979	92.061061	684	3018	92.052165	694	3057	92.025994	703	3096	92.063916	713
2941	92.020716	674	2980	92.057857	684	3019	92.073948	694	3058	92.014373	704	3097	92.045025	713
2942	92.01985	675	2981	92.022696	684	3020	92.038831	694	3059	92.038889	704	3098	92.023497	714
2943	92.015068	675	2982	92.018864	685	3021	92.011853	694	3060	92.027428	704	3099	92.063797	714
2944	92.012805	675	2983	92.011307	685	3022	92.054696	695	3061	92.011513	704	3100	92.02126	714
2945	92.047576	675	2984	92.043085	685	3023	92.069384	695	3062	92.048213	705	3101	92.077672	714
2946	92.027164	676	2985	92.03245	685	3024	92.054807	695	3063	92.02948	705	3102	92.055936	715
2947	92.018116	676	2986	92.047675	686	3025	92.053494	695	3064	92.033074	705	3103	92.071699	715
2948	92.061098	676	2987	92.026256	686	3026	92.033466	696	3065	92.043494	705	3104	92.028635	715
2949	92.076956	676	2988	92.026475	686	3027	92.010448	696	3066	92.066602	706	3105	92.073513	715
2950	92.030793	677	2989	92.062768	686	3028	92.026457	696	3067	92.064437	706	3106	92.077733	716
2951	92.063928	677	2990	92.070303	687	3029	92.055527	696	3068	92.079786	706	3107	92.06905	716
2952	92.029	677	2991	92.066078	687	3030	92.044883	697	3069	92.066857	706	3108	92.048526	716
2953	92.075225	677	2992	92.057732	687	3031	92.050594	697	3070	92.020252	707	3109	92.06252	716
2954	92.059171	678	2993	92.051367	687	3032	92.038319	697	3071	92.014607	707	3110	92.047244	717
2955	92.069997	678	2994	92.021508	688	3033	92.033194	697	3072	92.044	707	3111	92.028386	717
2956	92.028654	678	2995	92.079975	688	3034	92.015426	698	3073	92.027117	707	3112	92.027098	717
2957	92.078873	678	2996	92.047404	688	3035	92.010791	698	3074	92.053698	708	3113	92.078485	717
2958	92.027698	679	2997	92.052614	688	3036	92.061262	698	3075	92.026489	708	3114	92.050399	718
2959	92.064808	679	2998	92.025102	689	3037	92.063363	698	3076	92.012767	708	3115	92.053874	718
2960	92.04294	679	2999	92.072987	689	3038	92.036194	699	3077	92.023577	708	3116	92.01066	718
2961	92.017557	679	3000	92.039356	689	3039	92.012714	699	3078	92.036526	709	3117	92.073345	718
2962	92.020591	680	3001	92.049019	689	3040	92.078235	699	3079	92.021184	709	3118	92.055373	719
2963	92.039771	680	3002	92.024098	690	3041	92.019025	699	3080	92.035082	709	3119	92.025592	719
2964	92.015411	680	3003	92.041524	690	3042	92.033492	700	3081	92.036856	709	3120	92.052754	719

G. Zorobache F.

CORTE 1000mm (2)

N°	Velocidad (RPM)	Posición (mm)	N°	Velocidad (RPM)	Posición (mm)	N°	Velocidad (RPM)	Posición (mm)	N°	Velocidad (RPM)	Posición (mm)	N°	Velocidad (RPM)	Posición (mm)
3121	92.04089	0	3160	92.040537	729	3199	92.052123	739	3238	92.04095	749	3277	92.0724	758
3122	92.046835	720	3161	92.057038	729	3200	92.022967	739	3239	92.064541	749	3278	92.035816	759
3123	92.052824	720	3162	92.060103	730	3201	92.011419	739	3240	92.011112	749	3279	92.076451	759
3124	92.070069	720	3163	92.030021	730	3202	92.079566	740	3241	92.022954	749	3280	92.035828	759
3125	92.019279	720	3164	92.038885	730	3203	92.023541	740	3242	92.044006	750	3281	92.040991	759
3126	92.063512	721	3165	92.036047	730	3204	92.028731	740	3243	92.047314	750	3282	92.010541	760
3127	92.061044	721	3166	92.065385	731	3205	92.070894	740	3244	92.03229	750	3283	92.033439	760
3128	92.044021	721	3167	92.048278	731	3206	92.072321	741	3245	92.034745	750	3284	92.078049	760
3129	92.031573	721	3168	92.026132	731	3207	92.075149	741	3246	92.052151	751	3285	92.054348	760
3130	92.061622	722	3169	92.029404	731	3208	92.071288	741	3247	92.055959	751	3286	92.078807	761
3131	92.071897	722	3170	92.026996	732	3209	92.057138	741	3248	92.023441	751	3287	92.02745	761
3132	92.014831	722	3171	92.076377	732	3210	92.025278	742	3249	92.034829	751	3288	92.038409	761
3133	92.018645	722	3172	92.04223	732	3211	92.071891	742	3250	92.034922	752	3289	92.051914	761
3134	92.012417	723	3173	92.053258	732	3212	92.068061	742	3251	92.056267	752	3290	92.073707	762
3135	92.033884	723	3174	92.058776	733	3213	92.042951	742	3252	92.010566	752	3291	92.013846	762
3136	92.062217	723	3175	92.013367	733	3214	92.046275	743	3253	92.078886	752	3292	92.055151	762
3137	92.025259	723	3176	92.06482	733	3215	92.052125	743	3254	92.035046	753	3293	92.022706	762
3138	92.060277	724	3177	92.054267	733	3216	92.056554	743	3255	92.055795	753	3294	92.0187	763
3139	92.064599	724	3178	92.011637	734	3217	92.068107	743	3256	92.041348	753	3295	92.027288	763
3140	92.079801	724	3179	92.038883	734	3218	92.046492	744	3257	92.054822	753	3296	92.045607	763
3141	92.066769	724	3180	92.023776	734	3219	92.019985	744	3258	92.065651	754	3297	92.046038	763
3142	92.062095	725	3181	92.033314	734	3220	92.068692	744	3259	92.02481	754	3298	92.028228	764
3143	92.069485	725	3182	92.060429	735	3221	92.017444	744	3260	92.01197	754	3299	92.078479	764
3144	92.067913	725	3183	92.052936	735	3222	92.026681	745	3261	92.065639	754	3300	92.057007	764
3145	92.059868	725	3184	92.049237	735	3223	92.029875	745	3262	92.071574	755	3301	92.035757	764
3146	92.013445	726	3185	92.016542	735	3224	92.047842	745	3263	92.030067	755	3302	92.010345	765
3147	92.071552	726	3186	92.049846	736	3225	92.012814	745	3264	92.033299	755	3303	92.025791	765
3148	92.060015	726	3187	92.047296	736	3226	92.068825	746	3265	92.01555	755	3304	92.025419	765
3149	92.012162	726	3188	92.067983	736	3227	92.043042	746	3266	92.056278	756	3305	92.055559	765
3150	92.022078	727	3189	92.017527	736	3228	92.036552	746	3267	92.018841	756	3306	92.067589	766
3151	92.063959	727	3190	92.061815	737	3229	92.045055	746	3268	92.041167	756	3307	92.063918	766
3152	92.053505	727	3191	92.072014	737	3230	92.058553	747	3269	92.027987	756	3308	92.067202	766
3153	92.043375	727	3192	92.026255	737	3231	92.032757	747	3270	92.035016	757	3309	92.029768	766
3154	92.054178	728	3193	92.02275	737	3232	92.059622	747	3271	92.050992	757	3310	92.040394	767
3155	92.020799	728	3194	92.038029	738	3233	92.039467	747	3272	92.021906	757	3311	92.0524	767
3156	92.062514	728	3195	92.053937	738	3234	92.011286	748	3273	92.06778	757	3312	92.037402	767
3157	92.045254	728	3196	92.022208	738	3235	92.065178	748	3274	92.051328	758	3313	92.020349	767
3158	92.065523	729	3197	92.071689	738	3236	92.052477	748	3275	92.039291	758	3314	92.076579	768
3159	92.028632	729	3198	92.042247	739	3237	92.069689	748	3276	92.035203	758	3315	92.01352	768

Garbache F.

CORTE 1000mm (2)

N°	Velocidad (RPM)	Posición (mm)	N°	Velocidad (RPM)	Posición (mm)	N°	Velocidad (RPM)	Posición (mm)	N°	Velocidad (RPM)	Posición (mm)	N°	Velocidad (RPM)	Posición (mm)
3316	92.041804	0	3355	92.029681	778	3394	92.039587	788	3433	92.058095	797	3472	92.031804	807
3317	92.026436	768	3356	92.031115	778	3395	92.038832	788	3434	92.048132	798	3473	92.025449	807
3318	92.078941	769	3357	92.079278	778	3396	92.05762	788	3435	92.044083	798	3474	92.023702	808
3319	92.07443	769	3358	92.043454	779	3397	92.079776	788	3436	92.046835	798	3475	92.061111	808
3320	92.049241	769	3359	92.056209	779	3398	92.031617	789	3437	92.019274	798	3476	92.054673	808
3321	92.050265	769	3360	92.053682	779	3399	92.043799	789	3438	92.064974	799	3477	92.030461	808
3322	92.020849	770	3361	92.063939	779	3400	92.050503	789	3439	92.037501	799	3478	92.06175	809
3323	92.030773	770	3362	92.035471	780	3401	92.047113	789	3440	92.060502	799	3479	92.025436	809
3324	92.070129	770	3363	92.037724	780	3402	92.064314	790	3441	92.043116	799	3480	92.027837	809
3325	92.079478	770	3364	92.052991	780	3403	92.053226	790	3442	92.047373	800	3481	92.05893	809
3326	92.02836	771	3365	92.031777	780	3404	92.030948	790	3443	92.045299	800	3482	92.051977	810
3327	92.022448	771	3366	92.072105	781	3405	92.03431	790	3444	92.018224	800	3483	92.041909	810
3328	92.045305	771	3367	92.075814	781	3406	92.022395	791	3445	92.078851	800	3484	92.048489	810
3329	92.028038	771	3368	92.050769	781	3407	92.023161	791	3446	92.014945	801	3485	92.04623	810
3330	92.06731	772	3369	92.022353	781	3408	92.030192	791	3447	92.034916	801	3486	92.029337	811
3331	92.059773	772	3370	92.021242	782	3409	92.074056	791	3448	92.017737	801	3487	92.037022	811
3332	92.076511	772	3371	92.025499	782	3410	92.012266	792	3449	92.017081	801	3488	92.052361	811
3333	92.070011	772	3372	92.023517	782	3411	92.077695	792	3450	92.027833	802	3489	92.01978	811
3334	92.011872	773	3373	92.016812	782	3412	92.075243	792	3451	92.016451	802	3490	92.014553	812
3335	92.051575	773	3374	92.046327	783	3413	92.035495	792	3452	92.027173	802	3491	92.029911	812
3336	92.01232	773	3375	92.076192	783	3414	92.049126	793	3453	92.055307	802	3492	92.020174	812
3337	92.04644	773	3376	92.017851	783	3415	92.018803	793	3454	92.059247	803	3493	92.027096	812
3338	92.0445	774	3377	92.034984	783	3416	92.014273	793	3455	92.060806	803	3494	92.071794	813
3339	92.079481	774	3378	92.039529	784	3417	92.066196	793	3456	92.067337	803	3495	92.036726	813
3340	92.070099	774	3379	92.022283	784	3418	92.07794	794	3457	92.027589	803	3496	92.014919	813
3341	92.016015	774	3380	92.064276	784	3419	92.016534	794	3458	92.070982	804	3497	92.034386	813
3342	92.026818	775	3381	92.03394	784	3420	92.042663	794	3459	92.014614	804	3498	92.065592	814
3343	92.041608	775	3382	92.046592	785	3421	92.020157	794	3460	92.024555	804	3499	92.021638	814
3344	92.068257	775	3383	92.074841	785	3422	92.037768	795	3461	92.061697	804	3500	92.067197	814
3345	92.040318	775	3384	92.038997	785	3423	92.057385	795	3462	92.020157	805	3501	92.051841	814
3346	92.046555	776	3385	92.054689	785	3424	92.047944	795	3463	92.049335	805	3502	92.010677	815
3347	92.031179	776	3386	92.019448	786	3425	92.076387	795	3464	92.054784	805	3503	92.068816	815
3348	92.060877	776	3387	92.0546	786	3426	92.025689	796	3465	92.011241	805	3504	92.014381	815
3349	92.023632	776	3388	92.035446	786	3427	92.073919	796	3466	92.048985	806	3505	92.05606	815
3350	92.055202	777	3389	92.036803	786	3428	92.04254	796	3467	92.011948	806	3506	92.046161	816
3351	92.016279	777	3390	92.056258	787	3429	92.029673	796	3468	92.049999	806	3507	92.010445	816
3352	92.045528	777	3391	92.069811	787	3430	92.011058	797	3469	92.013879	806	3508	92.025633	816
3353	92.057159	777	3392	92.073159	787	3431	92.012898	797	3470	92.045773	807	3509	92.013243	816
3354	92.074843	778	3393	92.068991	787	3432	92.035039	797	3471	92.060365	807	3510	92.039595	817

G. Zorobache F.

CORTE 1000mm (2)

N°	Velocidad (RPM)	Posición (mm)	N°	Velocidad (RPM)	Posición (mm)	N°	Velocidad (RPM)	Posición (mm)	N°	Velocidad (RPM)	Posición (mm)	N°	Velocidad (RPM)	Posición (mm)
3511	92.015193	0	3550	92.075905	827	3589	92.06664	836	3628	92.05837	846	3667	92.077112	856
3512	92.036583	817	3551	92.050196	827	3590	92.011438	837	3629	92.022948	846	3668	92.031539	856
3513	92.030213	817	3552	92.018427	827	3591	92.071025	837	3630	92.038481	847	3669	92.06289	856
3514	92.049354	818	3553	92.078651	827	3592	92.064622	837	3631	92.069189	847	3670	92.074405	857
3515	92.019262	818	3554	92.057566	828	3593	92.044634	837	3632	92.053654	847	3671	92.024867	857
3516	92.076368	818	3555	92.02311	828	3594	92.010586	838	3633	92.027152	847	3672	92.043303	857
3517	92.032571	818	3556	92.055377	828	3595	92.07604	838	3634	92.063708	848	3673	92.037801	857
3518	92.039384	819	3557	92.060731	828	3596	92.025288	838	3635	92.04267	848	3674	92.06653	858
3519	92.073491	819	3558	92.062488	829	3597	92.021927	838	3636	92.073615	848	3675	92.018953	858
3520	92.010273	819	3559	92.05587	829	3598	92.043651	839	3637	92.01102	848	3676	92.070598	858
3521	92.03978	819	3560	92.034396	829	3599	92.058307	839	3638	92.017603	849	3677	92.027263	858
3522	92.053071	820	3561	92.023299	829	3600	92.066801	839	3639	92.043667	849	3678	92.044083	859
3523	92.064141	820	3562	92.079556	830	3601	92.054753	839	3640	92.069811	849	3679	92.076078	859
3524	92.016024	820	3563	92.020382	830	3602	92.042962	840	3641	92.071089	849	3680	92.048342	859
3525	92.037163	820	3564	92.061203	830	3603	92.020979	840	3642	92.056822	850	3681	92.015485	859
3526	92.074366	821	3565	92.036758	830	3604	92.049505	840	3643	92.025655	850	3682	92.054415	860
3527	92.015842	821	3566	92.022904	831	3605	92.016263	840	3644	92.038156	850	3683	92.069357	860
3528	92.047919	821	3567	92.078662	831	3606	92.042127	841	3645	92.064789	850	3684	92.051929	860
3529	92.073049	821	3568	92.070262	831	3607	92.060201	841	3646	92.045918	851	3685	92.043687	860
3530	92.068148	822	3569	92.040382	831	3608	92.064333	841	3647	92.072875	851	3686	92.01733	861
3531	92.062571	822	3570	92.02012	832	3609	92.012098	841	3648	92.034705	851	3687	92.040091	861
3532	92.019925	822	3571	92.061707	832	3610	92.076692	842	3649	92.063463	851	3688	92.027909	861
3533	92.049458	822	3572	92.050931	832	3611	92.019842	842	3650	92.040787	852	3689	92.048604	861
3534	92.028221	823	3573	92.012341	832	3612	92.074592	842	3651	92.019719	852	3690	92.051763	862
3535	92.038117	823	3574	92.020225	833	3613	92.044389	842	3652	92.06955	852	3691	92.07924	862
3536	92.071046	823	3575	92.048022	833	3614	92.053466	843	3653	92.049157	852	3692	92.064914	862
3537	92.02387	823	3576	92.015073	833	3615	92.013919	843	3654	92.034091	853	3693	92.023707	862
3538	92.076789	824	3577	92.075614	833	3616	92.061644	843	3655	92.070351	853	3694	92.025551	863
3539	92.037517	824	3578	92.066368	834	3617	92.046287	843	3656	92.049323	853	3695	92.075205	863
3540	92.02415	824	3579	92.044852	834	3618	92.073511	844	3657	92.030919	853	3696	92.043665	863
3541	92.060601	824	3580	92.079797	834	3619	92.050482	844	3658	92.048166	854	3697	92.031345	863
3542	92.04703	825	3581	92.014538	834	3620	92.020468	844	3659	92.037708	854	3698	92.012538	864
3543	92.054921	825	3582	92.028544	835	3621	92.047817	844	3660	92.041214	854	3699	92.038515	864
3544	92.020995	825	3583	92.017459	835	3622	92.014236	845	3661	92.031581	854	3700	92.031401	864
3545	92.03251	825	3584	92.064245	835	3623	92.036635	845	3662	92.077888	855	3701	92.043391	864
3546	92.013207	826	3585	92.01409	835	3624	92.030469	845	3663	92.039655	855	3702	92.071121	865
3547	92.042641	826	3586	92.053135	836	3625	92.049379	845	3664	92.079971	855	3703	92.063232	865
3548	92.026876	826	3587	92.024733	836	3626	92.020265	846	3665	92.025357	855	3704	92.045326	865
3549	92.032204	826	3588	92.050499	836	3627	92.030521	846	3666	92.037741	856	3705	92.072182	865

G. Zorobache F.

CORTE 1000mm (2)

N°	Velocidad (RPM)	Posición (mm)	N°	Velocidad (RPM)	Posición (mm)	N°	Velocidad (RPM)	Posición (mm)	N°	Velocidad (RPM)	Posición (mm)	N°	Velocidad (RPM)	Posición (mm)
3706	92.031061	0	3745	92.069662	875	3784	92.029912	885	3823	92.015261	895	3862	92.053707	905
3707	92.06173	866	3746	92.070907	876	3785	92.049585	885	3824	92.034973	895	3863	92.011574	905
3708	92.061927	866	3747	92.048423	876	3786	92.060931	886	3825	92.025098	895	3864	92.027874	905
3709	92.046879	866	3748	92.069351	876	3787	92.02268	886	3826	92.046033	896	3865	92.050225	905
3710	92.058455	867	3749	92.031083	876	3788	92.077899	886	3827	92.020468	896	3866	92.023311	906
3711	92.021082	867	3750	92.024695	877	3789	92.049331	886	3828	92.029184	896	3867	92.03522	906
3712	92.056153	867	3751	92.071166	877	3790	92.029459	887	3829	92.071982	896	3868	92.050094	906
3713	92.067537	867	3752	92.034313	877	3791	92.04433	887	3830	92.017374	897	3869	92.025778	906
3714	92.044215	868	3753	92.035227	877	3792	92.068509	887	3831	92.051934	897	3870	92.029465	907
3715	92.015931	868	3754	92.030717	878	3793	92.076224	887	3832	92.042822	897	3871	92.066453	907
3716	92.031903	868	3755	92.014309	878	3794	92.056785	888	3833	92.03665	897	3872	92.034953	907
3717	92.06681	868	3756	92.079479	878	3795	92.07669	888	3834	92.055648	898	3873	92.04317	907
3718	92.059605	869	3757	92.010672	878	3796	92.040769	888	3835	92.045995	898	3874	92.059803	908
3719	92.047461	869	3758	92.046505	879	3797	92.043098	888	3836	92.050429	898	3875	92.039573	908
3720	92.061269	869	3759	92.030578	879	3798	92.061933	889	3837	92.04394	898	3876	92.055918	908
3721	92.068128	869	3760	92.078299	879	3799	92.037953	889	3838	92.030264	899	3877	92.037882	908
3722	92.059409	870	3761	92.041895	879	3800	92.050901	889	3839	92.048743	899	3878	92.042264	909
3723	92.013169	870	3762	92.077024	880	3801	92.065524	889	3840	92.076621	899	3879	92.02994	909
3724	92.019765	870	3763	92.061383	880	3802	92.052172	890	3841	92.045092	899	3880	92.027161	909
3725	92.051482	870	3764	92.040449	880	3803	92.041926	890	3842	92.061046	900	3881	92.012771	909
3726	92.022774	871	3765	92.042705	880	3804	92.070878	890	3843	92.028099	900	3882	92.026069	910
3727	92.029439	871	3766	92.053962	881	3805	92.015762	890	3844	92.020419	900	3883	92.056031	910
3728	92.070504	871	3767	92.021988	881	3806	92.077574	891	3845	92.077062	900	3884	92.053407	910
3729	92.041403	871	3768	92.047492	881	3807	92.037264	891	3846	92.020627	901	3885	92.02595	910
3730	92.078494	872	3769	92.061722	881	3808	92.079875	891	3847	92.060352	901	3886	92.032464	911
3731	92.015358	872	3770	92.013911	882	3809	92.056246	891	3848	92.028857	901	3887	92.075905	911
3732	92.024604	872	3771	92.03257	882	3810	92.079922	892	3849	92.073698	901	3888	92.02374	911
3733	92.022942	872	3772	92.039501	882	3811	92.013685	892	3850	92.017831	902	3889	92.010585	911
3734	92.014175	873	3773	92.032477	882	3812	92.023086	892	3851	92.021974	902	3890	92.023748	912
3735	92.067906	873	3774	92.037659	883	3813	92.075243	892	3852	92.013359	902	3891	92.049158	912
3736	92.025771	873	3775	92.016879	883	3814	92.012382	893	3853	92.032315	902	3892	92.01589	912
3737	92.040604	873	3776	92.072217	883	3815	92.03991	893	3854	92.02167	903	3893	92.021445	912
3738	92.058767	874	3777	92.048079	883	3816	92.039554	893	3855	92.045664	903	3894	92.079003	913
3739	92.025251	874	3778	92.079143	884	3817	92.063834	893	3856	92.053466	903	3895	92.053008	913
3740	92.02655	874	3779	92.063081	884	3818	92.046407	894	3857	92.032839	903	3896	92.029308	913
3741	92.02452	874	3780	92.051109	884	3819	92.054871	894	3858	92.045905	904	3897	92.022785	913
3742	92.060469	875	3781	92.01112	884	3820	92.065844	894	3859	92.056181	904	3898	92.038345	914
3743	92.065877	875	3782	92.023734	885	3821	92.055234	894	3860	92.066409	904	3899	92.051772	914
3744	92.07377	875	3783	92.071715	885	3822	92.014592	895	3861	92.078319	904	3900	92.061926	914

G. Zorbache F.

CORTE 1000mm (2)

N°	Velocidad (RPM)	Posición (mm)	N°	Velocidad (RPM)	Posición (mm)	N°	Velocidad (RPM)	Posición (mm)	N°	Velocidad (RPM)	Posición (mm)	N°	Velocidad (RPM)	Posición (mm)
3901	92.015456	0	3940	92.011926	924	3979	92.025168	934	4018	92.016793	944	4057	92.043649	953
3902	92.061345	915	3941	92.058953	924	3980	92.0512	934	4019	92.079915	944	4058	92.027123	954
3903	92.016972	915	3942	92.075905	925	3981	92.058803	934	4020	92.072821	944	4059	92.011096	954
3904	92.074114	915	3943	92.072395	925	3982	92.031921	935	4021	92.021691	944	4060	92.064441	954
3905	92.027709	915	3944	92.06837	925	3983	92.028157	935	4022	92.064767	945	4061	92.04634	954
3906	92.070865	916	3945	92.016867	925	3984	92.059381	935	4023	92.028498	945	4062	92.059715	955
3907	92.010524	916	3946	92.074626	926	3985	92.012424	935	4024	92.071112	945	4063	92.040619	955
3908	92.012657	916	3947	92.045086	926	3986	92.012015	936	4025	92.03954	945	4064	92.037072	955
3909	92.039124	916	3948	92.02448	926	3987	92.040745	936	4026	92.073691	946	4065	92.02168	955
3910	92.06367	917	3949	92.033379	926	3988	92.01874	936	4027	92.078336	946	4066	92.025504	956
3911	92.062319	917	3950	92.057777	927	3989	92.069785	936	4028	92.076904	946	4067	92.038694	956
3912	92.065207	917	3951	92.03442	927	3990	92.044334	937	4029	92.032218	946	4068	92.026838	956
3913	92.057803	917	3952	92.06718	927	3991	92.01768	937	4030	92.015095	947	4069	92.06606	956
3914	92.03323	918	3953	92.019	927	3992	92.063864	937	4031	92.031732	947	4070	92.042856	957
3915	92.051997	918	3954	92.023999	928	3993	92.024096	937	4032	92.028661	947	4071	92.041184	957
3916	92.036042	918	3955	92.055086	928	3994	92.040076	938	4033	92.024192	947	4072	92.011179	957
3917	92.063092	918	3956	92.028926	928	3995	92.042678	938	4034	92.035387	948	4073	92.013664	957
3918	92.025476	919	3957	92.075619	928	3996	92.03882	938	4035	92.03193	948	4074	92.057479	958
3919	92.045102	919	3958	92.041789	929	3997	92.055955	938	4036	92.03602	948	4075	92.036861	958
3920	92.016389	919	3959	92.046639	929	3998	92.017201	939	4037	92.058103	948	4076	92.052139	958
3921	92.078696	919	3960	92.035281	929	3999	92.012033	939	4038	92.013101	949	4077	92.013657	958
3922	92.027974	920	3961	92.040559	929	4000	92.022155	939	4039	92.06752	949	4078	92.070358	959
3923	92.075908	920	3962	92.048748	930	4001	92.034412	939	4040	92.041197	949	4079	92.013461	959
3924	92.050213	920	3963	92.065757	930	4002	92.072466	940	4041	92.07605	949	4080	92.0406	959
3925	92.041925	920	3964	92.03708	930	4003	92.032153	940	4042	92.074533	950	4081	92.079512	959
3926	92.03816	921	3965	92.048381	930	4004	92.02193	940	4043	92.021941	950	4082	92.060353	960
3927	92.026836	921	3966	92.077648	931	4005	92.0397	940	4044	92.02376	950	4083	92.048794	960
3928	92.057275	921	3967	92.049562	931	4006	92.063707	941	4045	92.078647	950	4084	92.044092	960
3929	92.011177	921	3968	92.058657	931	4007	92.037094	941	4046	92.039147	951	4085	92.012835	960
3930	92.041542	922	3969	92.054023	931	4008	92.050742	941	4047	92.042657	951	4086	92.022162	961
3931	92.020289	922	3970	92.064842	932	4009	92.049371	941	4048	92.06827	951	4087	92.04695	961
3932	92.074346	922	3971	92.055559	932	4010	92.033242	942	4049	92.01355	951	4088	92.033373	961
3933	92.018746	922	3972	92.032984	932	4011	92.026009	942	4050	92.029116	952	4089	92.05239	961
3934	92.071742	923	3973	92.06686	932	4012	92.06624	942	4051	92.043765	952	4090	92.023368	962
3935	92.014355	923	3974	92.057547	933	4013	92.048895	942	4052	92.076768	952	4091	92.019299	962
3936	92.017843	923	3975	92.04866	933	4014	92.048957	943	4053	92.028144	952	4092	92.030904	962
3937	92.022152	923	3976	92.031056	933	4015	92.075939	943	4054	92.038541	953	4093	92.079569	962
3938	92.073896	924	3977	92.010248	933	4016	92.027728	943	4055	92.019179	953	4094	92.035189	963
3939	92.049836	924	3978	92.033785	934	4017	92.07717	943	4056	92.051235	953	4095	92.079792	963

G. Zorbadel F.

CORTE 1000mm (2)

N°	Velocidad (RPM)	Posición (mm)	N°	Velocidad (RPM)	Posición (mm)	N°	Velocidad (RPM)	Posición (mm)	N°	Velocidad (RPM)	Posición (mm)	N°	Velocidad (RPM)	Posición (mm)
4096	92.01241	0	4135	92.072189	973	4174	92.020457	983	4213	92.068305	992	4252	0	1000
4097	92.060479	963	4136	92.048275	973	4175	92.076662	983	4214	92.061587	993	4253	0	1000
4098	92.013664	964	4137	92.028621	973	4176	92.062172	983	4215	92.060548	993	4254	0	1000
4099	92.011841	964	4138	92.041138	974	4177	92.062907	983	4216	92.028992	993	4255	0	1000
4100	92.039131	964	4139	92.050737	974	4178	92.058969	984	4217	92.07117	993	4256	0	1000
4101	92.06808	964	4140	92.025749	974	4179	92.061954	984	4218	92.020265	994	4257	0	1000
4102	92.063931	965	4141	92.054566	974	4180	92.074477	984	4219	92.069269	994	4258	0	1000
4103	92.016563	965	4142	92.04571	975	4181	92.054322	984	4220	92.010506	994	4259	0	1000
4104	92.032848	965	4143	92.035289	975	4182	92.061312	985	4221	92.06146	994	4260	0	1000
4105	92.016302	965	4144	92.019864	975	4183	92.035811	985	4222	92.067189	995	4261	0	1000
4106	92.07094	966	4145	92.036511	975	4184	92.025315	985	4223	92.074195	995	4262	0	1000
4107	92.062846	966	4146	92.068806	976	4185	92.060043	985	4224	92.017927	995	4263	0	1000
4108	92.042726	966	4147	92.036581	976	4186	92.018982	986	4225	92.018689	995	4264	0	1000
4109	92.02423	966	4148	92.079001	976	4187	92.020898	986	4226	92.035203	996	4265	0	1000
4110	92.058415	967	4149	92.028683	976	4188	92.05362	986	4227	92.044974	996	4266	0	1000
4111	92.028524	967	4150	92.059878	977	4189	92.014405	986	4228	92.055881	996	4267	0	1000
4112	92.051052	967	4151	92.058663	977	4190	92.043036	987	4229	92.021924	996	4268	0	1000
4113	92.079102	967	4152	92.059319	977	4191	92.015035	987	4230	92.022951	997	4269	0	1000
4114	92.05876	968	4153	92.028235	977	4192	92.020569	987	4231	92.070498	997	4270	0	1000
4115	92.040825	968	4154	92.078013	978	4193	92.07896	987	4232	92.029665	997	4271	0	1000
4116	92.018218	968	4155	92.067025	978	4194	92.031081	988	4233	92.038552	997	4272	0	1000
4117	92.057922	968	4156	92.061406	978	4195	92.062608	988	4234	92.034784	998	4273	0	1000
4118	92.034343	969	4157	92.026884	978	4196	92.039458	988	4235	92.04562	998	4274	0	1000
4119	92.070924	969	4158	92.061498	979	4197	92.074824	988	4236	85.777563	998	4275	0	1000
4120	92.079973	969	4159	92.060421	979	4198	92.063025	989	4237	79.2011	998	4276	0	1000
4121	92.051206	969	4160	92.068835	979	4199	92.052844	989	4238	63.58919	999	4277	0	1000
4122	92.039033	970	4161	92.063946	979	4200	92.067693	989	4239	53.292353	999	4278	0	1000
4123	92.048885	970	4162	92.039935	980	4201	92.01403	989	4240	50.034713	999	4279	0	1000
4124	92.015211	970	4163	92.054075	980	4202	92.06632	990	4241	49.547295	999	4280	0	1000
4125	92.015527	970	4164	92.043089	980	4203	92.069814	990	4242	46.216333	999	4281	0	1000
4126	92.041333	971	4165	92.072082	980	4204	92.036775	990	4243	43.17826	999	4282	0	1000
4127	92.074842	971	4166	92.056904	981	4205	92.049448	990	4244	39.150966	999	4283	0	1000
4128	92.04308	971	4167	92.012594	981	4206	92.022448	991	4245	34.448752	999	4284	0	1000
4129	92.048963	971	4168	92.027778	981	4207	92.032019	991	4246	32.29587	999	4285	0	1000
4130	92.038077	972	4169	92.034437	981	4208	92.026148	991	4247	32.151011	999	4286	0	1000
4131	92.071782	972	4170	92.038616	982	4209	92.063077	991	4248	29.435902	1000	4287	0	1000
4132	92.039386	972	4171	92.017408	982	4210	92.074929	992	4249	22.190533	1000	4288	0	1000
4133	92.062085	972	4172	92.020563	982	4211	92.076566	992	4250	13.475785	1000	4289	0	1000
4134	92.042643	973	4173	92.052653	982	4212	92.069862	992	4251	3.1287432	1000	4290	0	1000

G. Zorbache F.

ANEXO 6: HOJA DE DATOS DE PLC S7-1214C DC/DC/DC

Características CPU	CPU 1212C	CPU 1214C	CPU 1215C	CPU 1217C
Alimentación:	3 tipos: DC/DC/DC, AC/DC/RLY, DC/DC/RLY (Alimentación/Entradas/Salidas)			DC/DC/DC
Características únicas:	Reloj de tiempo real integrado, libre de mantenimiento, no requiere baterías			
Rango temp. Trabajo	-20°C a + 60°C			
Velocidad de ejecución:				
- Operación Booleana	0.085 us/ instrucción			
- Operación "Move word"	1,7 us/ instrucción			
Memoria de trabajo (Interna)	50 KB	75 KB	100 KB	125 KB
Memoria de carga (Interna)	1 MB	4 MB	4 MB	4 MB
Memoria remanente (Interna)	10 KB	10 KB	10 KB	10 KB
E/S Digitales Integradas	8 Entradas/6 Salidas	14 Entradas/10 Salidas	14 Entradas/10 Salidas	
E/S Análogas Integradas	2 Entradas (0-10vdc)		2 Entradas (0-10vdc) / 2 salidas (0 - 20mA)	
Cartucho de señales	1 max.			
Módulos de señales	2 Máx.	8 Máx.	8 Máx.	8 Máx.
Máx. E/S - Digitales	82	284	284	284
Máx. E/S - Análogas	19	67	69	69
Contadores rápidos:	5 total (6 con SB)	6 total	6 total	6 total
■ Fase simple	3@100 kHz y 1@30 kHz (ó 2@30kHz con SB)	3@100 kHz y 3@30 kHz	3@100 kHz y 3@30 kHz	1@1MHz, 3@100 kHz y 3@30 kHz
■ Fase doble cuadratura	3@80kHz y 1@20kHz (ó 2@20kHz con SB)	3@80kHz y 3@20kHz	3@80kHz y 3@20kHz	1@1MHz, 3@80kHz y 1@20kHz
Salidas de pulsos	4 @ 100 kHz (únicamente Salidas DC)			4@1MHz
Interrupciones cíclicas	4 en total con resolución 1ms			
Interrupciones por flancos	8 ascend. y 8 descend.	12 ascend. y 12 descend.	12 ascend. y 12 descend.	12 ascend. y 12 descend.
Lazos PID	16			
Puertos de comunicación	5 máx (por medio de módulos)	5 máx (por medio de módulos)	6 máx (por medio de módulos)	6 máx (por medio de módulos)
Módulos de comunicación	3 módulos máximo por configuración			
Puerto Industrial ETHERNET Integrado	1	1	2	2
■ Protocolos:	Industrial Ethernet estándar - TCP/IP - ISO on TCP - UDP - Modbus TCP/IP - S7 como servidor			
Puerto serial Industrial	Serial RS232, RS485, Asi, PROFIBUS DP, DNP3 por medio de módulo de comunicación.			
■ Protocolos:	USS - Modbus RTU maestro/esclavo, ASCII,ASI, PROFIBUS maestro, PROFIBUS esclavo, DNP3 y Free port.			

Notas: Para mayor información visite: www.siemens.com/sitop

ANEXO 7: HOJA DE DATOS DE HMI KTP700

Hoja de datos

6AG1123-2GA03-2AX0

SIPLUS HMI KTP700 Basic DP basado en 6AV2123-2GA03-0AX0 con revestimiento conformado, -20...+50 °C, mando con teclado/táctil, display TFT de 7", 65536 colores, interfaz PROFIBUS, configurable a partir de WinCC Basic V13/ STEP 7 Basic V13, contiene software Open Source, que se cede gratuitamente ver CD-ROM adjunto



Figura similar

Información general	
Designación del tipo de producto	KTP700 Basic color DP
Display	
Tipo de display	Pantalla TFT panorámica, retroiluminación LED
Diagonal de pantalla	7 in
Achura del display	154,1 mm
Altura del display	85,9 mm
Nº de colores	65 536
Resolución (píxeles)	
• Resolución de imagen horizontal	800 píxel
• Resolución de imagen vertical	480 píxel
Retroiluminación	
• MTBF de la retroiluminación (con 25 °C)	20 000 h
• Retroiluminación variable	SI
Elementos de mando	
Fuentes de teclado	
• Teclas de función	
— Nº de teclas de función	8
— Nº de teclas de función con LED	0
• Teclas con LED	No
• Teclas del sistema	No
• Teclado numérico	SI; Teclado en pantalla
• Teclado alfanumérico	SI; Teclado en pantalla
Manejo táctil	
• Variante con pantalla táctil	SI; Analógica resistiva
Diseño/montaje	
Montaje vertical (formato retrato) posible	SI
Montaje horizontal (formato apaisado) posible	SI
Máx. ángulo de inclinación permitido sin ventilación externa	35°
Tensión de alimentación	
Tipo de tensión de la alimentación	DC
Valor nominal (DC)	24 V
Rango admisible, límite inferior (DC)	19,2 V
Rango admisible, límite superior (DC)	28,8 V
Intensidad de entrada	
Consumo (valor nominal)	230 mA
Intensidad transitoria de conexión I _{Pt}	0,2 A ² ·s


Potencia	
Consumo de potencia activa, típ.	5,5 W
Procesador	
Tipo de procesador	ARM
Memoria	
Flash	Sí
RAM	Sí
memoria usable para datos de usuario	10 Mbyte
Tipo de salida	
Acústica	
• Zumbador	Sí
• Altavoz	No
Hora	
Reloj	
• Reloj de hardware (en tiempo real)	Sí
• Reloj por software	Sí
• Respaldo	Sí; Duración del búfer típica: 6 semanas
• Sincronizable	Sí
Interfaces	
Nº de interfaces Industrial Ethernet	0
Nº de interfaces RS 485	1
Nº de interfaces RS 422	1; junto con RS 485
Nº de interfaces RS 232	0; con adaptador opcional
Nº de interfaces USB	1; hasta máx. 16 GB
Nº de interfaces 20 mA (TTY)	0
Nº de interfaces paralelas	0
Nº de otras interfaces	0
Número de slot para tarjetas SD	0
Con interfaces a SW	No
Industrial Ethernet	
• LED de estado Industrial Ethernet	0
Protocolos	
PROFINET	No
Soporta protocolo para PROFINET IO	No
IRT	No
PROFIBUS	Sí
Soporta protocolo para EtherNet/IP	No
MPI	Sí
Protocolos (Ethernet)	
• TCP/IP	No
• DHCP	No
• SNMP	No
• DCP	No
• LLDP	No
Propiedades WEB	
• HTTP	No
• HTML	No
Funcionamiento redundante	
Redundancia del medio	
— MRP	No
Otros protocolos	
• CAN	No
• MODBUS	Sí; Modicon (MODBUS RTU)
Alarmas/diagnósticos/información de estado	
Diagnósticos	
• Se puede leer la información de diagnóstico	No
CEM	
Emisión de radiointerferencias según EN 55 011	
• Clase de límite A, para aplicación en la industria	Sí

<ul style="list-style-type: none"> • Clase de límite B, para aplicación en el ámbito residencial 	No
Grado de protección y clase de protección	
IP (frontal)	IP65
IP (lado posterior)	IP20
NEMA (frontal)	
<ul style="list-style-type: none"> • Enclosure Type 4 en el frente • Enclosure Type 4x en el frente 	<p>Sí</p> <p>Sí</p>
Condiciones ambientales	
Apto para uso en interiores	Sí
Apto para uso en exteriores	No
Temperatura ambiente en servicio	
En servicio (montaje vertical)	
— en posición de montaje vertical, mín.	-20 °C; = Tmín
— en posición de montaje vertical, máx.	50 °C
En servicio (máx. ángulo de inclinación)	
— con ángulo máx. de inclinación, mín.	-20 °C; = Tmín
— con ángulo máx. de inclinación, máx.	40 °C
En servicio (montaje vertical, formato retrato)	
— en posición de montaje vertical, mín.	-20 °C; = Tmín
— en posición de montaje vertical, máx.	40 °C
En servicio (máx. ángulo de inclinación, formato retrato)	
— con ángulo máx. de inclinación, mín.	-20 °C; = Tmín
— con ángulo máx. de inclinación, máx.	35 °C
Temperatura ambiente en almacenaje/transporte	
<ul style="list-style-type: none"> • mín. • máx. 	<p>-20 °C</p> <p>60 °C</p>
Altitud en servicio referida al nivel del mar	
<ul style="list-style-type: none"> • Altitud de instalación sobre el nivel del mar, máx. • Temperatura ambiente-presión atmosférica-altitud de instalación 	<p>5 000 m</p> <p>Tmín ... Tmáx con 1 140 hPa ... 795 hPa (-1 000 m ... +2 000 m) // Tmín ... (Tmáx - 10K) con 795 hPa ... 658 hPa (+2 000 m ... +3 500 m) // Tmín ... (Tmáx - 20 K) con 658 hPa ... 540 hPa (+3 500 m ... +5 000 m)</p>
Humedad relativa del aire	
<ul style="list-style-type: none"> • Con condensación, ensayado según IEC 60068-2-38, máx. 	100 %; HR incl. condensación/helada (sin puesta en marcha si hay condensación), posición de montaje vertical
Resistencia	
Líquidos refrigerantes y lubricantes	
— Resistente a líquidos refrigerantes y lubricantes de uso comercial	Sí; Incl. gasoil y gotas de aceite en el aire
Aplicación en instalaciones industriales fijas	
— contra sustancias biológicamente activas conforme con EN 60721-3-3	Sí; Clase 3B2, esporas de moho, hongos y esporangios (exceptuando fauna); clase 3B3 por encargo
— contra sustancias biológicamente activas conforme con EN 60721-3-3	Sí; Clase 3C4, (HR < 75 %) incl. niebla salina según EN 60068-2-52 (nivel de severidad 3); *
— contra sustancias biológicamente activas conforme con EN 60721-3-3	Sí; Clase 3S4, incl. polvo y arena; *
Aplicación en barcos/en el mar	
— contra sustancias biológicamente activas conforme con EN 60721-3-6	Sí; Clase 6B2, esporas de moho, hongos y esporangios (exceptuando fauna); clase 6B3 sobre demanda
— contra sustancias biológicamente activas conforme con EN 60721-3-6	Sí; Clase 6C3, (HR < 75 %) incl. niebla salina según EN 60068-2-52 (nivel de severidad 3); *
— contra sustancias biológicamente activas conforme con EN 60721-3-6	Sí; Clase 6S3, incl. polvo y arena; *
Uso en la industria de procesos	
— frente a sustancias químicamente activas según EN 60654-4	Sí; Clase 3 (excluyendo tricloroetileno)
— condiciones ambientales para sistemas de proceso, medición y control según ANSI/ISA-71.04	Sí; Nivel GX grupo A/B (excluyendo tricloroetileno; concentraciones de gases nocivos admisibles hasta los límites de EN 60721-3-3 clase 3C4); nivel LC3 (niebla salina) y nivel LB3 (aceite)
Nota	
— Nota sobre la clasificación de condiciones ambientales según EN 60721, EN 60654-4 y ANSI/ISA-71.04	* Las tapas de conectores suministradas deben permanecer colocadas sobre las interfaces no utilizadas durante el funcionamiento.
Revestimiento conformado	

<ul style="list-style-type: none"> • Revestimiento para circuitos impresos con revestimiento según EN 61086 • Protección contra el ensuciamiento según EN 60664-3 • Military Testing según MIL-I-46058C, Amendment 7 • Qualification and Performance of Electrical Insulating Compound for Printed Board Assemblies según IPC-CC-830A 	<p>Sí; Clase 2 para alta fiabilidad</p> <p>Sí; Protección del tipo 1</p> <p>Sí; Decoloración del recubrimiento posible durante su vida útil</p> <p>Sí; Revestimiento conformado, clase A</p>
Sistemas operativos	
propietarios	Sí
Sistema operativo preinstalado	
• Windows CE	No
configuración / título	
Ventana de avisos	Sí
Sistema de alarmas (con búfer y confirmación)	Sí
Representación de valores de proceso (salida)	Sí
Especificación de valores de proceso (entrada) posible	Sí
Administración de recetas	Sí
Software de configuración	
• STEP 7 Basic (TIA Portal)	Sí; via WinCC Basic (TIA Portal) integrado
• STEP 7 Professional (TIA Portal)	Sí; via WinCC Basic (TIA Portal) integrado
• WinCC flexible Compact	No
• WinCC flexible Standard	No
• WinCC flexible Advanced	No
• WinCC Basic (TIA Portal)	Sí
• WinCC Comfort (TIA Portal)	Sí
• WinCC Advanced (TIA Portal)	Sí
• WinCC Professional (TIA Portal)	Sí
Idiomas	
Idiomas online	
• Número de idiomas online/runtime	10
Idiomas	
• Idiomas por proyecto	32
Funcionalidad bajo WinCC (TIA Portal)	
Librerías	Sí
Aplicaciones/opciones	
• Navegador web	Sí
Nº de scripts Visual Basic	No
Planificador de tareas	
• controlada por tiempo	No
• controlada por tarea	Sí
Sistema de ayuda	
• Nº de caracteres por texto informativo	500
Sistema de avisos	
• Nº de clases de avisos	32
• Avisos de bit	
— Nº de avisos de bit	1 000
• Avisos analógicos	
— Nº de avisos analógicos	25
• Método de numeración de avisos S7	No
• Avisos del sistema HMI	Sí
• avisos de sistema de otros (SIMATIC S7, SINUMERIK, SIMOTION, ...)	Sí; Buffer de avisos del sistema SIMATIC S7-1200 y S7-1500
• Valores de caracteres por aviso	80
• Valores de proceso por aviso	8
• Grupos de confirmación	Sí
• Indicador de avisos	Sí
• Búfer de avisos	
— Nº de entradas	256
— Búfer circular	Sí
— remanente	Sí

— libre de mantenimiento	Si
Administración de recetas	
• Número de recetas	50
• Registros por receta	100
• Entradas por registro	100
• Tamaño de la memoria de recetas interna	256 kbyte
• Memoria de recetas ampliable	No
Variables	
• N° de variables por equipo	800
• N° de variables por sinóptico	100
• Valores límite	Si
• Multiplexar	Si
• Estructuras	No
• Matrices	Si
Imágenes	
• Número de imágenes configurables	250
• Ventana permanente/platilla	Si
• Imagen global	Si
• Selección de imagen vía PLC	Si
• N° de imagen en el PLC	Si
Objetos gráficos	
• Número de objetos por imagen	100
• Campos de texto	Si
• Campos de E/S	Si
• Campos de E/S gráficos (lista de gráficos)	Si
• Campos de E/S simbólicos (lista de textos)	Si
• Campos de fecha/hora	Si
• Interruptores	Si
• Botones	Si
• Visor de gráficos	Si
• Iconos	Si
• Objetos geométricos	Si
Objetos gráficos complejos	
• Número de objetos complejos por imagen	10
• Visor de avisos	Si
• Visor de curvas	Si
• Visor de usuarios	Si
• Estado/forzado	No
• Visor Sm@rtClient	No
• Visor de recetas	Si
• Visor de curvas f(x)	No
• Visor de diagnóstico del sistema	Si; Buffer de avisos del sistema SIMATIC S7-1200 y S7-1500
• Media Player	No
• Barras	Si
• Deslizadores	No
• Instrumentos de aguja	No
• Reloj analógico/digital	No
Listas	
• N° de listas de textos por proyecto	300
• N° de entradas por lista de textos	100
• N° de listas gráficas por proyecto	100
• N° de entradas por lista gráfica	100
Registro histórico	
• N° de archivos históricos por equipo	2
• N° de entradas por archivo histórico	10 000
• Archivo (registro histórico) de avisos	Si
• Archivo de valor de proceso	Si
• Métodos de archivado	
— Archivo secuencial	Si
— Archivo cíclico	Si

• Ubicación	
— Tarjeta de memoria	No
— Memoria USB	Sí
— Ethernet	No
• Formato de archivo de datos	
— CSV	No
— TXT	Sí
— RDB	No
Seguridad	
• Número de grupos de usuarios	50
• Número de derechos de usuario	32
• Número de usuarios	50
• Exportación/Importación de contraseñas	Sí
• SIMATIC Logon	No
Juegos de caracteres	
• Fuentes de teclado	
— USA (Inglés)	Sí
Transferencia (carga/descarga)	
• MPI/PROFIBUS DP	Sí
• USB	No
• Ethernet	No
• mediante soporte de memoria externo	No
Acoplamiento al proceso	
• S7-1200	Sí
• S7-1500	Sí
• S7-200	Sí
• S7-300/400	Sí
• LOGO!	Sí
• Win AC	Sí
• SINUMERIK	Sí; No se puede acceder a datos NCK
• SIMOTION	Sí
• Allen Bradley (EtherNet/IP)	No
• Allen Bradley (DF1)	Sí
• Mitsubishi (MC TCP/IP)	No
• Mitsubishi (FX)	Sí
• OMRON (FINS TCP)	No
• OMRON (LINK/Multilink)	Sí
• Modicon (Modbus TCP/IP)	No
• Modicon (Modbus)	Sí
Herramientas/auxiliares para configuración	
• Backup/Restore	Sí
• Backup/Restore automáticos	No
• Simulación	Sí
• Conmutación de dispositivo	Sí
Periferia/Opciones	
Impresora	No
Tarjeta de memoria MM SIMATIC HMI: Multi Media Card	No
Tarjeta de memoria SD SIMATIC HMI: Tarjeta de memoria Secure Digital	No
Memoria USB	Sí
Elementos mecánicos/material	
Material de la caja (en el frente)	
• Plástico	Sí
• Aluminio	No
• Acero inoxidable	No
Dimensiones	
Ancho del frente de la caja	214 mm
Altura del frente de la caja	158 mm
Recorte para montaje, ancho	197 mm
Recorte para montaje, Altura	141 mm

Profundidad de montaje	39 mm
Pesos	
Peso (sin embalaje)	800 g
peso (con embalaje)	1 kg
Última modificación:	8/10/2021 

Gasbade F.

ANEXO 8: HOJA DE DATOS DE SITOP PSU100S

SIEMENS

Hoja de datos

6EP1332-2BA20



SITOP PSU100S/1AC/DC24V/2,5A

SITOP PSU100S 24 V/2,5 A fuente de alimentación estabilizada entrada: 120/230 V AC, salida: 24 V DC/2,5 A *homologación Ex ya no disponibles*

Entrada	
forma de la red de alimentación	AC monofásica
tensión de alimentación con AC	Cambio de rango automático
<ul style="list-style-type: none"> valor inicial 	
tensión de alimentación	120 V
<ul style="list-style-type: none"> 1 con AC valor nominal 2 con AC valor nominal 	230 V
tensión de entrada	85 ... 132 V
<ul style="list-style-type: none"> 1 con AC 2 con AC 	170 ... 264 V
tipo de entrada entrada de rango amplio	No
capacidad de sobrecarga en caso de sobretensión	2,3 x U _e nom, 1,3 ms
condición operativa del respaldo de red	Con U _e = 93/187 V
tiempo de puenteo con valor nominal de la intensidad de salida en caso de fallo de red mín.	20 ms
condición operativa del respaldo de red	Con U _e = 93/187 V
frecuencia de red	50 Hz
<ul style="list-style-type: none"> 1 valor nominal 2 valor nominal 	60 Hz
frecuencia de red	47 ... 63 Hz
intensidad de entrada	1,25 A
<ul style="list-style-type: none"> con valor nominal de la tensión de entrada 120 V con valor nominal de la tensión de entrada 230 V 	0,74 A
limitación de intensidad de intensidad de conexión con 25 °C máx.	33 A
valor I _{2t} máx.	0,4 A ² s
tipo de protección	T 3, 15 A/250 V (no accesible)
<ul style="list-style-type: none"> en el cable de red 	Interruptor magnetotérmico recomendado: a partir de 3 A característica C
Salida	
forma de curva de la tensión en la salida	Tensión continua estabilizada y aislada galvánicamente
tensión de salida con DC valor nominal	24 V
tensión de salida	24 V
<ul style="list-style-type: none"> en la salida 1 con DC valor nominal 	
tolerancia total relativa de la tensión	3 %
precisión de regulación relativa de la tensión de salida	0,1 %
<ul style="list-style-type: none"> con fluctuación lenta de la tensión de entrada con fluctuación lenta de la carga resistiva 	1 %
ondulación residual	150 mV
<ul style="list-style-type: none"> máx. 	

6EP13322BA20
Página 1/4

3/10/2022


Sujeto a cambios
© Copyright Siemens

G. Zabala F.

• típico	30 mV
pico de tensión	
• máx.	240 mV
• típico	70 mV
tensión de salida ajustable	22,8 ... 28 V
función del producto tensión de salida es ajustable	Si
tipo de ajuste de la tensión de salida	Mediante potenciómetro
tipo de display para funcionamiento normal	LED verde para 24 V O.K.
tipo de señal en la salida	Contacto de relé (contacto NA, capacidad de carga de contactos 60 V DC/0,3 A) para 24 V O.K.
comportamiento de la tensión de salida al conectar	Rebase transitorio de Ua < 3 %
retardo a la excitación máx.	0,3 s
tiempo de subida de tensión de la tensión de salida	
• típico	15 ms
intensidad de salida	
• valor nominal	2,5 A
• rango asignado	0 ... 3 A; 3 A a +45 °C; +60 ... +70 °C: Derating 3%/K
potencia activa entregada típico	60 W
intensidad de sobrecarga breve	
• con cortocircuito durante el arranque típico	9 A
• con cortocircuito en servicio típico	9 A
duración de la capacidad de sobrecarga con sobreintensidad	
• con cortocircuito durante el arranque	100 ms
• con cortocircuito en servicio	800 ms
propiedad del producto	
• conexión en paralelo de equipos	Si
número de equipos conectados en paralelo para aumentar la potencia	2
Rendimiento	
rendimiento [%]	85 %
pérdidas [W]	
• con valor nominal de la tensión de salida con valor nominal de la intensidad de salida típico	10 W
Regulación	
precisión de regulación relativa de la tensión de salida con fluctuación rápida de la tensión de entrada en torno a +/- 15% típico	0,3 %
precisión de regulación relativa de la tensión de salida con escalón de carga resistiva 10/90/10 % típico	5 %
tiempo de establecimiento	
• con escalón de carga 10 % a 90% típico	1 ms
• con escalón de carga 90 % a 10 % típico	1 ms
Protección y vigilancia	
tipo de protección de sobretensión	en caso de error interno: Us < 33 V
valor de respuesta limitación de intensidad	3 ... 3,4 A
propiedad de la salida resistente a cortocircuitos	Si
tipo de protección contra cortocircuito	Característica de intensidad constante
intensidad de cortocircuito sostenido valor eficaz	
• típico	3,4 A
capacidad de sobrecarga en caso de sobrecorriente con servicio normal	Admite sobrecarga de 150% de la nom hasta 5 s/min
tipo de display para sobrecarga y cortocircuito	-
Seguridad	
aislamiento galvánico entre entrada y salida	Si
aislamiento galvánico	Tensión de salida MBTS/SELV Us según EN 60950-1 y EN 50178
clase de protección del material	Clase I
corriente de fuga	
• máx.	3,5 mA
• típico	0,4 mA
grado de protección IP	IP20

Homologaciones	
certificado de aptitud <ul style="list-style-type: none"> • marcado CE • homologación UL • homologación CSA • cCSAus, Class 1, Division 2 • ATEX 	Sí Sí; cULus-Listed (UL 508, CSA C22.2 No. 107.1), File E197259; cCSAus (CSA C22.2 No. 60950-1, UL 60950-1) Sí; cULus-Listed (UL 508, CSA C22.2 No. 107.1), File E197259, cCSAus (CSA C22.2 No. 60950-1, UL 60950-1) No No
certificado de aptitud <ul style="list-style-type: none"> • IECEX • NEC Class 2 • homologación ULhazloc • homologación FM 	No No No No
tipo de certificación certificado CB	Sí
certificado de aptitud <ul style="list-style-type: none"> • homologación EAC 	Sí
certificado de aptitud homologación para construcción naval	Sí
homologación naval	BV, DNV GL
sociedad de clasificación naval <ul style="list-style-type: none"> • American Bureau of Shipping Europe Ltd. (ABS) • Bureau Veritas (BV) • DNV GL • Lloyds Register of Shipping (LRS) • Nippon Kaiji Kyokai (NK) 	No Sí Sí No No
CEM	
norma <ul style="list-style-type: none"> • para emisión de perturbaciones • para limitación de armónicos en red • para inmunidad a perturbaciones 	EN 55022 clase B No aplicable EN 61000-6-2
condiciones ambientales	
temperatura ambiente <ul style="list-style-type: none"> • durante el funcionamiento • durante el transporte • durante el almacenamiento 	-25 ... +70 °C; Con convección natural -40 ... +85 °C -40 ... +85 °C
categoría medioambiental según IEC 60721	Clase climática 3K3, 5 ... 95% sin condensación
Mecánica	
tipo de conexión eléctrica <ul style="list-style-type: none"> • en entrada • en la salida • para contactos auxiliares • para contacto de señalización 	conexión por tornillo L, N, PE: 1 borne de tornillo resp. para 0,5 ... 2,5 mm ² monofilar/flexible +, -: 2 bornes de tornillo resp. para 0,5 ... 2,5 mm ² Señales de respuesta: 2 bornes de tornillo para 0,5 ... 2,5 mm ² 2 bornes de tornillo para 0,5 ... 2,5 mm ²
anchura de la caja	32,5 mm
altura de la caja	125 mm
profundidad de la caja	120 mm
distancia que debe respetarse <ul style="list-style-type: none"> • arriba • abajo • izquierda • derecha 	50 mm 50 mm 0 mm 0 mm
peso neto	0,32 kg
propiedad del producto de la caja carcasa disponible en hilera	Sí
tipo de fijación	Sobre perfil normalizado EN 60715 35x7,5/15 por abroche
accesorios eléctricos	Módulo de respaldo
accesorios mecánicos	Plaquita de identificación 20 mm x 7 mm, turquesa pastel 3RT1900-1SB20
MTBF con 40 °C	1 804 044 h
notas adicionales	Siempre que no se diga lo contrario, son aplicables todos los datos para la tensión nominal de entrada y una temperatura ambiente de +25 °C

ANEXO 9: HOJA DE DATOS DE MOTOR WEG 1HP

HOJA DE DATOS						
Motor Monofásico de Inducción - Rotor de Jaula						
Cliente :						
Línea del producto : Monofásico			Código del producto :		13005665	
			Catalog # :		00118ES1BOD56C	
Carcasa : D56C			Tiempo de rotor bloqueado :		10s (frío) 6s (caliente)	
Potencia : 1 HP (0.75 kW)			Elevación de temperatura :		80 K	
Polos : 4			Régimen de servicio :		Cont.(S1)	
Frecuencia : 60 Hz			Temperatura ambiente :		-20°C hasta +40°C	
Tensión nominal : 115/208-230 V			Altitud :		1000 m	
Corriente nominal : 14.0/6.80-7.00 A			Grado de protección :		IP55	
Corriente de arranque : 91.0/44.2-45.5 A			Método de refrigeración :		IC411 - TEFC	
Ip/In : 6.5x(Cód. M)			Forma constructiva :		F-1	
Corriente en vacío : 11.5/0.000-5.75 A			Sentido de giro ¹ :		Ambos	
Rotación nominal : 1750 rpm			Nivel de ruido ² :		55.0 dB(A)	
Resbalamiento : 2.78 %			Método de Arranque :		Partida directa	
Torque nominal : 3.00 ft.lb			Masa aproximada ³ :		33.7 lb	
Torque de arranque : 320 %						
Torque máximo : 270 %						
Clase de aislamiento : B						
Factor de servicio : 1.15						
Momento de inercia (J) : 0.1329 sq.ft.lb						
Potencia	25%	50%	75%	100%	Fuerzas en la fundación	
Rendimiento (%)	0.000	60.0	67.0	70.3	Tracción máxima : 62 lb	
Cos Φ	0.00	0.45	0.56	0.65	Compresión máxima : 96 lb	
Tipo de cojinete :	<u>Delantero</u>		<u>Trasero</u>			
Sello :	6204 ZZ		6202 ZZ			
Intervalo de lubricación :	V'Ring		V'Ring			
Cantidad de lubricante :	0 h		0 h			
Tipo de lubricante :	0 g		0 g			
Mobil Polyrex EM						
Notas						
Esta revisión substitui y cancela la anterior, la cual deberá ser eliminada. (1) Mirando la punta delantera del eje del motor. (2) Medido a 1m y con tolerancia de +3dB(A). (3) Masa aproximada sujetos a cambios después del proceso de fabricación. (4) Al 100% de la carga completa.				Los valores indicados son valores promedio con base en ensayos y para alimentación en red senoidal, sujetos a las tolerancias de la norma NEMA MG-1.		
Rev.	Resumen de los cambios			Ejecutado	Verificado	Fecha
Ejecutor						
Verificador					Página	Revisión
Fecha	02/11/2022				1 / 2	

Propiedad de WEG S/A. Prohibida la reproducción sin permiso.
Sujeto a cambios sin previo aviso



CURVA DE DESEMPEÑO EN CARGA

Motor Monofásico de Inducción - Rotor de Jaula



Ciente :

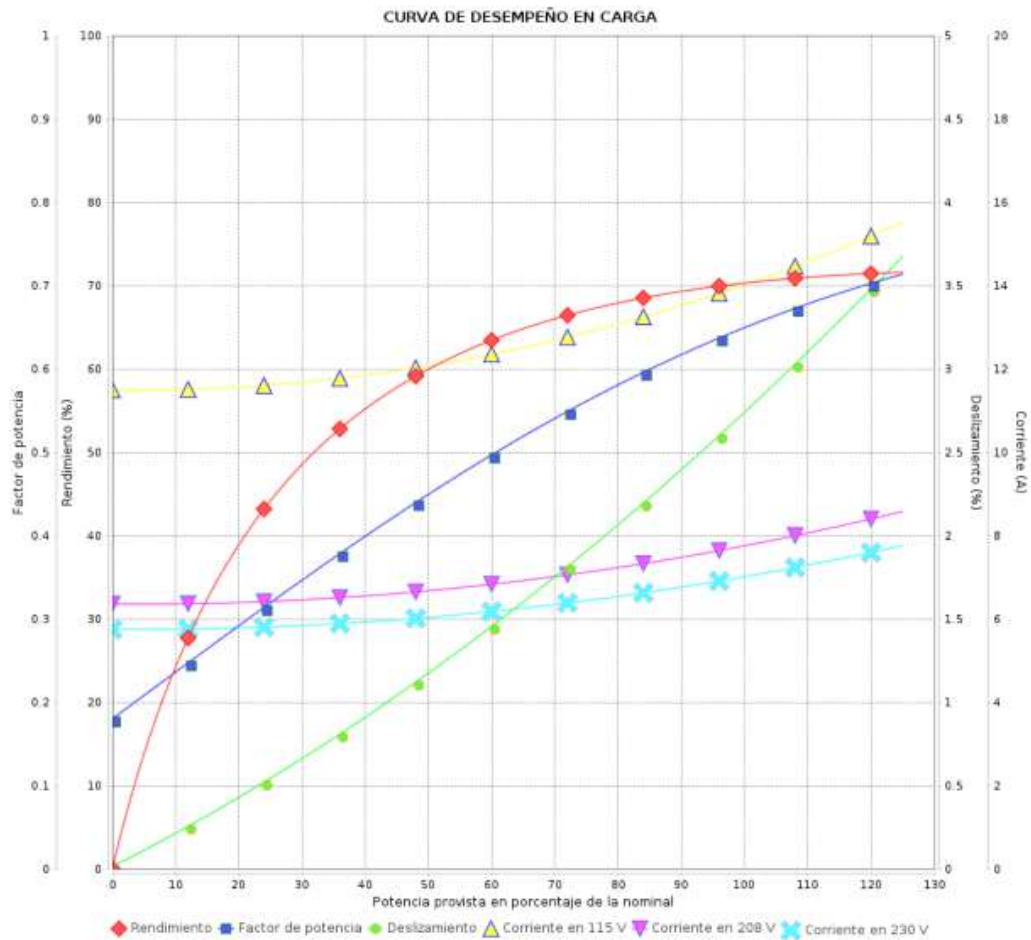
Línea del producto : Monofásico

Código del producto :

13005665

Catalog # :

00118ES1BOD56C



Desempeño : 115/208-230 V 60 Hz 4P

Corriente nominal : 14.0/6.80-7.00 A
 Ip/In : 6.5
 Torque nominal : 3.00 ft.lb
 Torque de arranque : 320 %
 Torque máximo : 270 %
 Rotación nominal : 1750 rpm

Momento de inercia (J) : 0.1329 sq.ft.lb
 Régimen de servicio : Cont.(S1)
 Clase de aislamiento : B
 Factor de servicio : 1.15
 Elevación de temperatura : 80 K

Rev.	Resumen de los cambios	Ejecutado	Verificado	Fecha
Ejecutor				
Verificador			Página	Revisión
Fecha	02/11/2022		2 / 2	

Propiedad de WEG S/A. Prohibida la reproducción sin permiso.

