

UNIVERSIDAD PRIVADA ANTONOR ORREGO
FACULTAD DE INGENIERÍA
ESCUELA PROFESIONAL DE INGENIERÍA ELECTRÓNICA



**“DISEÑO DE UN SISTEMA ROBÓTICO QUE PERMITA EMULAR
CORRECTAMENTE LOS MOVIMIENTOS DE LA ARTICULACIÓN
TRAPEZOMETACARPIANA DEL DEDO PULGAR”**

**TESIS PARA OBTENER EL TÍTULO PROFESIONAL DE INGENIERO
ELECTRÓNICO**

AREA: AUTOMATIZACIÓN Y CONTROL

AUTOR: SANTILLÁN FERNÁNDEZ CARLOS MIGUEL

ASESOR: ING. VARGAS DIAZ LUIS ALBERTO

Trujillo – Perú

2014

**DISEÑO DE UN SISTEMA ROBÓTICO QUE PERMITA EMULAR
CORRECTAMENTE LOS MOVIMIENTOS DE LA ARTICULACIÓN
TRAPEZOMETACARPIANA DEL DEDO PULGAR**

Autor: Santillán Fernández Carlos Miguel

Aprobado por:

Presidente

Ing.

Secretario

Ing.

Vocal

Ing.

Ing. Vargas Diaz Luis Alberto
Asesor

Santillán Fernández Carlos Miguel
Autor

Dedicatoria

Dedico en primer lugar esta tesis a Dios por darme la vida para poder realizar mis sueños y por todo el amor que me brinda y me rodea.

Dedico esta tesis a mis padres por todo el cariño brindado y porque me enseñaron que los sueños se pueden lograr con dedicación. Gracias por depositar su confianza en mí.

Dedico también esta tesis a mis hermanos que al igual que mis padres me brindaron todo su apoyo y cariño.

RESUMEN

Por: Santillán Fernández Carlos Miguel

En el documento se define o aclara las características o técnicas de diseño, para crear un sistema que emule el movimiento del dedo pulgar de una mano humana. Sin embargo solo se validará el movimiento de la articulación trapezometacarpiana del dedo pulgar. Esta validación se realizara, construyendo dicho sistema robótico y a su vez controlando los dos movimientos que realiza la articulación.

Este diseño pertenece al de una mano robótica no auto contenida, es decir que todos los actuadores van a estar fuera y no dentro de la mano robótica (palma).

El dedo pulgar va a estar compuesto por 5 grados de libertad, pero debido a que solo se controlará la articulación trapezometacarpiana, solo se utilizarán los dos últimos grados de libertad.

La articulación estará controlada por tendones o cables, que a su vez estarán controlados por motores DC de 12 voltios. El sistema de control va a estar constituido por microcontroladores PIC 16F877A.

La interfaz no se realizará debido a que se cuenta con posiciones definidas del dedo pulgar, en cada una de las cuatro ubicaciones frente a los demás dedos.

ABSTRACT

By: Santillán Fernández Carlos Miguel

The paper defines and explains the features and design techniques to create a system that emulates the movement of the thumb of a human hand. However, only the movement of the thumb joint trapezometacarpiana be validated. Validation is carried out, said building robotic system and in turn controlling the two movements made by the joint.

This design belongs to a robotic hand is not self contained, meaning that all actuators are to be outside and not within the robotic hand (palm).

The thumb will be composed of 5 degrees of freedom, but because only the trapezometacarpiana joint control, only the last two degrees of freedom are used.

The joint will be controlled by tendons or wires, which itself will be controlled by 12-volt DC motor. The control system will consist of 16f877A PIC microcontroller.

The interface is not performed because it has thumb defined positions, in each of the four locations over other fingers.

Índice General

Lista de Figuras.....	IV
CAPITULO 1	1
Introducción.....	1
1.1 Revisión del estado del arte	2
1.1.1 Mano Robótica UTAH/MIT DEXTROUS (1982).....	2
1.1.2 Mano Robótica UB.....	3
1.1.3 Mano Robótica LMS	4
1.1.4 Mano Robótica DIST	4
1.1.5 Mano Robótica Shadow (2007)	5
1.2 Objetivos Generales y específicos	6
1.2.1 Objetivo General	6
1.2.2 Objetivos Específicos.....	6
1.3 Planteamiento del Problema	7
1.4 Justificación.....	7
CAPITULO 2	9
Análisis de la problemática.....	9
2.1 Análisis de los antecedentes.....	9
2.1.1 Tesis realizada para obtener el grado de maestría: Diseño de un sistema articulado emulando el movimiento de una mano	9
2.1.1.1 Rotación del dedo pulgar sobre su eje.....	9
2.1.1.2 Sistema de Transmisión.....	10
2.1.1.3 Falange Distal - Yema.....	14
2.1.1.4 Ahuecamiento Palmar.....	15
2.1.2 Tesis realizada para obtener el grado de maestría: Diseño de un sistema emulando el movimiento de una mano, brazo y antebrazo	16
2.1.2.1 Rotación del dedo pulgar sobre su eje.....	16
2.1.2.2 Sistema de Transmisión.....	17
2.1.2.3 Falange Distal – Yema	18
2.1.2.4 Ahuecamiento Palmar.....	18
CAPITULO 3	19
Diseño mecánico del dedo pulgar	19
3.1 Características y ubicación de la poleas del dedo pulgar.....	19

3.2	Sistema de Transmisión.....	21
3.2.1	Sistema de transmisión para las falanges medial y proximal	21
3.2.2	Sistema de transmisión para la base del dedo pulgar	23
3.3	Falange Distal – Yema.....	24
3.4	Diseño del reductor	25
3.5	Movimiento rotatorio del dedo pulgar	29
CAPITULO 4		34
Diseño de la parte Electrónica.....		34
4.1	Variables que intervienen en el movimiento del dedo pulgar	34
4.2	Etapa de potencia	34
4.3	Etapa de aislamiento.....	35
4.4	Ubicación de los sensores con respecto al disco óptico	37
4.5	Saturación del sensor.....	38
4.6	Compuerta 74LS14N.....	39
CAPITULO 5		41
Cinemática Directa por ecuaciones geométricas		41
5.1	Definición de las variables.....	41
5.2	Ecuaciones para hallar la posición del 4 ^{to} eslabón.....	42
5.2.1	Ecuaciones geométricas para hallar la posición (xz_4, yz_4, z_4), después de producirse el movimiento de abducción (θ_d).....	42
5.2.2	Ecuaciones geométricas para hallar la posición (xp_4, yp_4, zp_4), después de producirse el movimiento de rotación (θ_r).....	49
5.3	Ecuaciones para hallar la posición de la uña del dedo pulgar.....	56
5.3.1	Ecuaciones para hallar la posición (xzu, yzu, zu), después de producirse el movimiento de abducción (θ_d)	56
5.3.2	Ecuaciones para hallar la posición (xpu, ypu, zpu), después de producirse el movimiento de rotación (θ_r)	60
CAPITULO 6		65
Pruebas y Resultados		65
6.1	Control de posición.....	65
6.2	Control de posición para el movimiento de rotación.....	65
6.3	Control de posición para el movimiento de abducción	70
CAPITULO 7		81
Conclusiones finales y trabajos futuros		81

7.1	Objetivo general cubierto	82
7.2	Sugerencias para trabajos futuros	82

Lista de Figuras

Figura 1.1	- a) Mano Robótica UTAH/MIT DEXTROUS b) Sistema de tendones Fuente: Hands-On Experience - c2mw4.....	2
Figura 1.2	- a) Mano robótica UB b) Sistema de transmisión. Fuente: Metodología de diseño de manos robóticas basada en los estados de su sistema accionador	3
Figura 1.3	- Mano Robótica LMS. Fuente: Metodología de diseño de manos robóticas basada en los estados de su sistema accionador	4
Figura 1.4	- Mano Robótica DIST. Fuente: http://www.graal.dist.unige.it/facilities/	11
Figura 1.5	- Mano Robótica Shadow. Fuente: Tesis Doctoral - Metodología de diseño de manos robóticas basada en los estados de su sistema accionador	11
Figura 2.1	- Movimientos del pulgar - Aducción y Abducción. Fuente: Tesis – Diseño de un sistema articulado emulando el movimiento de una mano	10
Figura 2.2	- Mano Robótica CENIDET. Fuente: Tesis – Diseño de un sistema articulado emulando el movimiento de una mano.....	10
Figura 2.3	- Sistema de transmisión de la Mano Robótica CENIDET. Fuente: Tesis – Diseño de un sistema articulado emulando el movimiento de una mano	11
Figura 2.4	- Representación del sistema de transmisión mediante tensores, en configuración cerrada para los movimientos de flexión y extensión. Fuente: Tesis – Diseño de un sistema articulado emulando el movimiento de una mano.....	11
Figura 2.5	- Fotografía del movimiento de flexión de la falange proximal. a) Posición inicial b) Posición final. Fuente: Tesis – Diseño de un sistema articulado emulando el movimiento de una mano.....	12
Figura 2.6	- a) Posición correcta del tensor o cable b) Posición incorrecta del tensor c) Distancia producida por incorrecta posición del tensor. Fuente: Imagen propia del autor	13
Figura 2.7	- Movimiento no deseado de las falanges distal y medial. Fuente: Imagen propia del autor	14
Figura 2.8	- Falange distal de la Mano Robótica CENIDET. Fuente: Tesis – Diseño de un sistema articulado emulando el movimiento de una mano	15
Figura 2.9	- Ahuecamiento Palmar. Fuente: Artículo - Amputación plástica del índice y meñique	15

Figura 2.10 - Dedos de la mano robótica CENIDET II fijados a la palma. Fuente: Tesis – Diseño de un sistema emulando el movimiento articulado de una mano, brazo y antebrazo	16
Figura 2.11 - Sistema de transmisión. Fuente: Tesis – Diseño de un sistema emulando el movimiento articulado de una mano, brazo y antebrazo	17
Figura 2.12 - Falange distal de la Mano Robótica CENIDET II. Fuente: Tesis – Diseño de un sistema emulando el movimiento articulado de una mano, brazo y antebrazo	18
Figura 2.13 - Ahuecamiento Palmar. Fuente: Artículo - Amputación plástica del índice y meñique	18
Figura 3.1 - Falanges del dedo pulgar. Fuente: Imagen propia del autor utilizando, el programa SolidWorks 2010	19
Figura 3.2 - Clasificación de las poleas. Fuente: Imagen propia del autor, utilizando el programa SolidWorks 2010	20
Figura 3.3 - Ubicación del cable o tensor al pasar por la articulación. Fuente: Imagen propia del autor, utilizando el programa SolidWorks 2010	21
Figura 3.4 - Movimiento de la falange medial sin producirse un movimiento en la falange distal. Fuente: Imagen propia del autor, utilizando el programa SolidWorks 2010	22
Figura 3.5 - Esquinas con ángulos para movimientos de flexión/extensión. Fuente: Imagen propia del autor, utilizando el programa SolidWorks 2010	22
Figura 3.6 - Base del dedo pulgar. Fuente: Imagen propia del autor, utilizando el programa SolidWorks 2010	23
Figura 3.7 - Ubicación de los cables, al pasar por el eje de aducción/abducción. Fuente: Imagen propia del autor, utilizando el programa SolidWorks 2010	23
Figura 3.8 - Diseño del eje de aducción/abducción para ubicación de los cables. Fuente: Imagen propia del autor, utilizando el programa SolidWorks 2010	24
Figura 3.9 - Yema de la falange distal hecha de silicona. Fuente: Imagen propia del autor, utilizando el programa SolidWorks 2010.	24
Figura 3.10 - Silicona negra.Fuente: http://www.ebay.es/	25
Figura 3.11 - Motor reductor de 8 Kg/cm y 350 rpm.Fuente: http://www.dynamoelectronics.com/	25
Figura 3.12 - Sistema reductor. Fuente: Imagen propia del autor, utilizando el programa SolidWorks 2010	26
Figura 3.13 - Imagen real del sistema reductor. Fuente: Imagen propia del autor.	26
Figura 3.14 - Engranaje del último eje, sujetado por tuercas.Fuente: Imagen propia del autor, utilizando el programa SolidWorks 2010.	27

Figura 3.15 - a) Eje sin placa intermedia b) Eje del reductor con placa intermedia c) Eje final del reductor. Fuente: Imagen propia del autor, utilizando el programa SolidWorks 2010.....	27
Figura 3.16 - Ubicación de los encoders en el eje del motor. Fuente: Imagen propia del autor, utilizando el programa SolidWorks 2010.	28
Figura 3.17 - Imagen real del sistema reductor con sus sensores. Fuente: Imagen propia del autor	28
Figura 3.18 - Tubo de aluminio. Fuente: Imagen propia del autor, utilizando el programa SolidWorks 2010	29
Figura 3.19 - Ubicación del rodaje y del tornillo hueco en el interior del tubo. Fuente: Imagen propia del autor, utilizando el programa SolidWorks 2010	30
Figura 3.20 - Piezas que sujetan al eje y al tubo. Fuente: Imagen propia del autor, utilizando el programa SolidWorks 2010.	30
Figura 3.21 - Conducción de los cables que van hacia las poleas. Fuente: Imagen propia del autor, utilizando el programa SolidWorks 2010	31
Figura 3.22 - Ubicación del segundo rodaje en la base del reductor. Fuente: Imagen propia del autor, utilizando el programa SolidWorks 2010	31
Figura 3.23 - Imagen real del segundo actuador y la ubicación del cable que controla el movimiento de rotación. Fuente: Imagen propia del autor.	32
Figura 3.24 - Imagen real del Proyecto. Fuente: Imagen propia del autor.	33
Figura 4.1 - Etapa de potencia con driver L293B. Fuente: Imagen propia del autor, utilizando Proteus.....	35
Figura 4.2 - Circuito de Aislamiento. Fuente: Imagen propia del autor, utilizando Proteus.....	36
Figura 4.3 - Entrada y salida del optoacoplador (señal azul y roja) y salida de la compuerta 74LS14 (señal verde). Fuente: Imagen propia del autor, utilizando Proteus	37
Figura 4.4 - Pulso de salida de un encoder desfasado 90°.Fuente: Imagen propia del autor.	37
Figura 4.5 - Datos que entregan los encoders al desfasarse 90°.Fuente: Imagen propia del autor.	38
Figura 4.6 - Filtrado de la señal utilizando la compuerta NOT 74LS14. Fuente: Imagen propia del autor, utilizando Proteus.....	39
Figura 4.7 - Circuito completo para un motor y transmitir su posición. Fuente: Imagen propia del autor, utilizando Proteus.....	40

Figura 5.1 - Longitudes del pulgar con respecto a la distancia de cada eslabón y su ángulo correspondiente. Fuente: Imagen propia del autor	42
Figura 5.2 - Vista en 3D de las dimensiones de cada eslabón del dedo pulgar. Fuente: Imagen propia del autor	43
Figura 5.3 - Vista en 3D del dedo pulgar. Fuente: Imagen propia del autor, utilizando Matlab	43
Figura 5.4 - Definición de variables en el plano X e Y para L_c . Fuente: Imagen propia del autor	44
Figura 5.5 - Posición inicial y final del dedo pulgar cuando realiza un movimiento de abducción. Fuente: Imagen propia del autor, utilizando Matlab	45
Figura 5.6 - Definición de variables en el plano Z y la recta que forman los planos X e Y para z_4 y L_c base. Fuente: Imagen propia del autor	45
Figura 5.7 - Vista en 3D de la ubicación de las coordenadas xz_4 e yz_4 . Fuente: Imagen propia del autor, utilizando Matlab.....	46
Figura 5.8 - Definición de variables en el plano X e Y para xz_4 e yz_4 . Fuente: Imagen propia del autor	46
Figura 5.9 - Vista en 3D de la posición final del dedo pulgar al realizar un movimiento de abducción de 25° . Fuente: Imagen propia del autor, utilizando Matlab.....	47
Figura 5.10 - Vista en 3D del dedo pulgar, al realizar un movimiento de abducción en diferentes ángulos. Fuente: Imagen propia del autor, utilizando Matlab	48
Figura 5.11 - Vista en 3D del dedo pulgar desde otro ángulo, al realizar un movimiento de abducción en diferentes ángulos. Fuente: Imagen propia del autor, utilizando Matlab.....	48
Figura 5.12 - Ubicación del punto del eje de rotación x^0 y y^0 . Fuente: Imagen propia del autor, utilizando Matlab.....	49
Figura 5.13 - Vista en 3D de la trayectoria del dedo pulgar, antes de producirse el movimiento rotacional. Fuente: Imagen propia del autor, utilizando Matlab	50
Figura 5.14 - Vista en 2D de la trayectoria del dedo pulgar, antes de producirse el movimiento rotacional. Fuente: Imagen propia del autor	50
Figura 5.15 - Vista en 2D de la posición final del dedo pulgar, al realizar el movimiento de rotación. Fuente: Imagen propia del autor	51
Figura 5.16 - Vista en 3D de la posición final del dedo pulgar, al realizar un movimiento rotacional de 18° . Fuente: Imagen propia del autor, utilizando Matlab	51
Figura 5.17 - Vista en 3D de la ubicación de las coordenadas z_{p_4} , x_{p_4} e y_{p_4} . Fuente: Imagen propia del autor, utilizando Matlab	52

Figura 5.18 - Definición de variables en el plano Z y la recta que forman los planos X e Y para zp_4 y p_4 . Fuente: Imagen propia del autor.....	52
Figura 5.19 - Ubicaciones de las rectas Lc base y Lo. Fuente: Imagen propia del autor, utilizando Matlab.	53
Figura 5.20 - Definición de variables en el plano X e Y para xp_4 e yp_4 . Fuente: Imagen propia del autor	54
Figura 5.21 - Vista en 3D de las posiciones del dedo pulgar, en diferentes ángulos de rotación. Fuente: Imagen propia del autor, utilizando Matlab	55
Figura 5.22 - Vista desde otro ángulo de las posiciones del dedo pulgar, en diferentes ángulos de rotación. Fuente: Imagen propia del autor, utilizando Matlab	55
Figura 5.23 - Vista desde otra perspectiva de las posiciones del dedo pulgar, en diferentes ángulos de rotación. Fuente: Imagen propia del autor, utilizando Matlab	56
Figura 5.24 - Vista de la parte superior de la uña. Fuente: Imagen propia del autor, utilizando Matlab.	57
Figura 5.25 - Definición de variables en el plano Z y la recta que forman los planos X e Y para Lu y θ_p . Fuente: Imagen propia del autor.....	57
Figura 5.26 - Vista en 3D de la ubicación de la uña, al producirse el movimiento de abducción. Fuente: Imagen propia del autor, utilizando Matlab	58
Figura 5.27 - Posición de la coordenada zu y las rectas Lu base y Lc base. Fuente: Imagen propia del autor, utilizando Matlab	58
Figura 5.28 - Definición de variables en el plano Z y la recta que forman los planos X e Y para Lu base y zu . Fuente: Imagen propia del autor	59
Figura 5.29 - Vista en 3D de la posición de las coordenadas xzu y yzu . Fuente: Imagen propia del autor, utilizando Matlab.	59
Figura 5.30 - Definición de las variables en los planos X e Y para las coordenadas xzu e yzu . Fuente: Imagen propia del autor.....	60
Figura 5.31 - Vista en 3D del trayecto de la uña del pulgar, al realizar un movimiento de rotación. Fuente: Imagen propia del autor, utilizando Matlab	61
Figura 5.32 - Definición de variables en el plano Z y la recta que forman los planos X e Y para α_5 . Fuente: Imagen propia del autor.....	61
Figura 5.33 - Vista en 3D de la posición de la uña del pulgar, al realizarse el movimiento de rotación. Fuente: Imagen propia del autor, utilizando Matlab	62
Figura 5.34 - Definición de variables en el plano Z y la recta que forman los planos X e Y para zpu y pu . Fuente: Imagen propia del autor	63
Figura 5.35 - Ubicaciones de las rectas Lu base y Lou. Fuente: Imagen propia del autor, utilizando Matlab.	63

Figura 5.36 - Definición de variables en el plano X e Y para x_{pu} e y_{pu} . Fuente: Imagen propia del autor	64
Figura 6.1 - Respuesta del controlador para la primera posición, cuando se realiza un movimiento rotacional. Fuente: Imagen propia del autor, utilizando Matlab	66
Figura 6.2 - Respuesta del controlador para la segunda posición, cuando se realiza un movimiento rotacional. Fuente: Imagen propia del autor, utilizando Matlab	67
Figura 6.3 - Respuesta del controlador para la tercera posición, cuando se realiza un movimiento rotacional. Fuente: Imagen propia del autor, utilizando Matlab	68
Figura 6.4 - Respuesta del controlador para la cuarta posición, cuando se realiza un movimiento rotacional. Fuente: Imagen propia del autor, utilizando Matlab	69
Figura 6.5 - Respuesta del controlador para las cuatro posiciones, cuando se realiza un movimiento rotacional. Fuente: Imagen propia del autor, utilizando Matlab	70
Figura 6.6 - Respuesta del controlador para la primera posición, cuando se realiza un movimiento de abducción. Fuente: Imagen propia del autor, utilizando Matlab.....	71
Figura 6.7 - Respuesta del controlador para la segunda posición, cuando se realiza un movimiento de abducción. Fuente: Imagen propia del autor, utilizando Matlab.....	71
Figura 6.8 - Respuesta del controlador para la tercera posición, cuando se realiza un movimiento de abducción. Fuente: Imagen propia del autor, utilizando Matlab.....	72
Figura 6.9 - Respuesta del controlador para la cuarta posición, cuando se realiza un movimiento de abducción. Fuente: Imagen propia del autor, utilizando Matlab	73
Figura 6.10 - Respuesta del controlador para las cuatro posiciones, cuando se realiza un movimiento de abducción. Fuente: Imagen propia del autor, utilizando Matlab	74
Figura 6.11 - Posición del dedo pulgar frente al dedo índice a) Posición inicial, b) Posición final. Fuente: Imagen propia del autor	75
Figura 6.12 - Posición del dedo pulgar frente al dedo medio a) Posición inicial, b) Posición final. Fuente: Imagen propia del autor	75
Figura 6.13 - Posición del dedo pulgar frente al dedo anular a) Posición inicial, b) Posición final. Fuente: Imagen propia del autor	76
Figura 6.14 - Posición del dedo pulgar frente al dedo meñique a) Posición inicial, b) Posición final. Fuente: Imagen propia del autor	76
Figura 6.15 - Angulo del pulgar frente al dedo índice. Fuente: Imagen propia del autor	77

Figura 6.16 - Angulo del pulgar frente al dedo medio. Fuente: Imagen propia del autor	78
Figura 6.17 - Angulo del pulgar frente al dedo anular. Fuente: Imagen propia del autor	79
Figura 6.18 - Angulo del pulgar frente al dedo meñique. Fuente: Imagen propia del autor	80

CAPITULO 1

Introducción

Actualmente los elementos terminales de un brazo robot han alcanzado un alto nivel de desarrollo y una gran versatilidad, especialmente en la industria, como por ejemplo garras o pinzas que sirven para hacer ciertos procesos. No obstante, todavía están muy limitados en cuanto a la flexibilidad y a la manipulación de ciertos objetos, lo que motiva al desarrollo de cierta herramienta para resolver estos problemas. En este sentido la mano humana presenta un alto grado de flexibilidad a la hora de manipular ciertos objetos, entonces no sorprende que las investigaciones, acerca de cómo diseñar una herramienta que permita flexibilidad y facilidad a la hora de manipular objetos, se basen en el funcionamiento de una mano humana.

Lo que se va a realizar en este proyecto, es tratar de resolver una de las características más importantes, que hacen a la mano humana tener una excelente funcionalidad, que es el movimiento del dedo pulgar, basado en el movimiento que hace su articulación trapezometacarpiana, y la correcta ubicación del pulgar frente a los demás dedos, debido a que actualmente se desconoce un procedimiento o diseño que cumpla con este objetivo.

Como se explicará más adelante, la articulación trapezometacarpiana del dedo pulgar, realiza dos tipos de movimientos: abducción/aducción y rotación. Estos dos movimientos hacen que el dedo pulgar se ubique en un cierto ángulo frente a los demás dedos, es decir que cuando se producen estos movimientos la uña realiza un giro con respecto a la palma.

Como se menciona, el diseño del dedo pulgar va a estar basada en una mano robótica no auto contenida, es decir que los actuadores van a estar fuera y no dentro de la mano robótica, porque al tener que emular o realizar los diferentes movimientos de la mano humana, conlleva a tener una gran cantidad de actuadores, haciéndola pesada y grande. Esto limitará las aplicaciones de su uso, siendo muy difícil que la mano robótica sea utilizada como prótesis, en donde influyen mucho estas dos características.

1.1 Revisión del estado del arte

En este capítulo se presenta una recopilación de algunas manos robóticas, donde su sistema de transmisión está basado en cables y poleas y los actuadores están ubicados fuera de la mano robótica (no auto contenida), además de la ubicación y los grados de libertad que posee cada dedo pulgar.

1.1.1 Mano Robótica UTAH/MIT DEXTROUS (1982)

Esta mano robótica fue diseñada en el Instituto de Tecnología de Massachusetts (ver figura 1.1 a), consta de 4 dedos cada uno conformado por 4 grados de libertad. Estos dedos son controlados por tendones y poleas (ver figura 1.1 b) que a su vez son controlados por actuadores neumáticos colocados en el antebrazo.

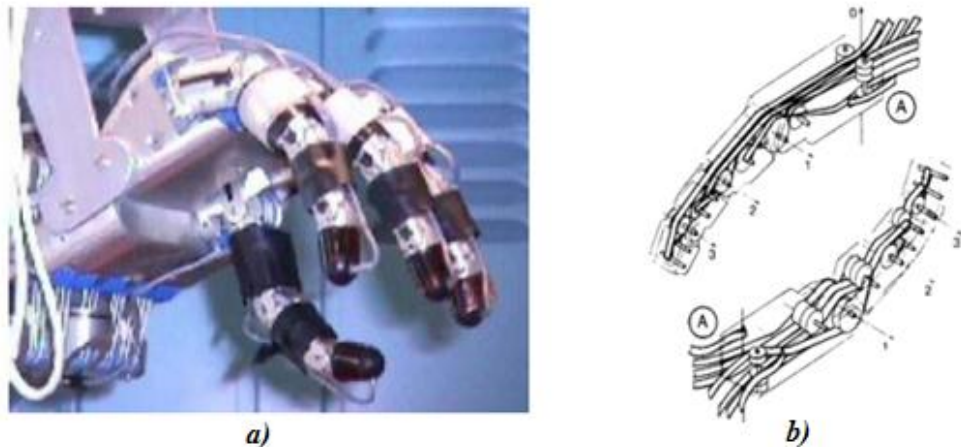


Figura 1.1 - a) Mano Robótica UTAH/MIT DEXTROUS b) Sistema de tendones.
Fuente: Hands-On Experience - c2mw4

Se puede apreciar que el sistema de transmisión es complejo y cuenta con un grado de fricción muy grande, debido a la ubicación de los tendones al pasar por las articulaciones, es por esto, que este sistema de diseño cuenta con limitaciones y es poco confiable. En la figura 1.1 a), se puede apreciar la ubicación del dedo pulgar en la mano robótica. Esta ubicación ara que el dedo pulgar tenga limitaciones al momento de hacer contacto con los demás dedos, además de la limitación de contar con solo movimientos de abducción/aducción.

1.1.2 Mano Robótica UB

Esta mano robótica fue desarrollada por la Universidad de Bolonga en Italia, con la ayuda del Consejo Nacional de Investigación (ver figura 1.2 a)), está constituida por tres dedos (índice, medial y pulgar) y entre ellos la palma, los dedos índice y medial constan de 4 grados de libertad y el pulgar consta de 3 grados.

El sistema sensorial está compuesto por los sensores de posición de efecto hall y sensores táctiles.

Las articulaciones son controladas por poleas y tendones que a su vez son controlados por servomotores de corriente directa (ver figura 1.2 b).

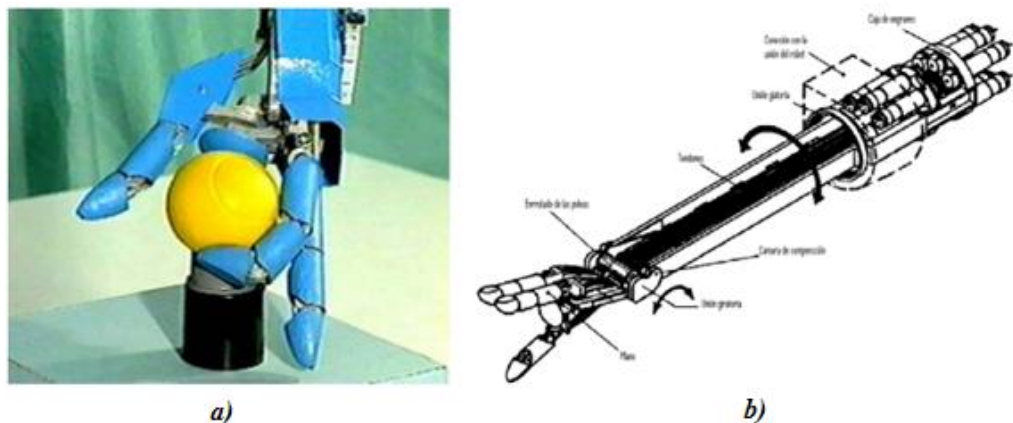


Figura 1.2 - a) Mano robótica UB b) Sistema de transmisión.
Fuente: Metodología de diseño de manos robóticas basada en los estados de su sistema accionador

Este sistema cambia la ubicación del dedo pulgar, hacia enfrente de los dedos.

El último grado de libertad del dedo pulgar, cumple los movimientos de aducción y abducción.

Esta ubicación del dedo pulgar y el último grado de libertad, facilitan el contacto con los dedos, sin embargo el dedo pulgar no se posiciona en el ángulo correcto. Esto se apreciaría mejor, si el número de los dedos de la mano robótica se incrementa a la misma cantidad de dedos que tiene una mano humana.

1.1.3 Mano Robótica LMS

Desarrollada por el laboratorio de sólidos de la universidad de Poitiers en Francia (ver figura 1.3), posee 4 grados de libertad por dedo. La estructura es ligera y hecha de aluminio, cuenta con 16 motores de corriente continua, sensores de posición y la transmisión es mediante cables y poleas.

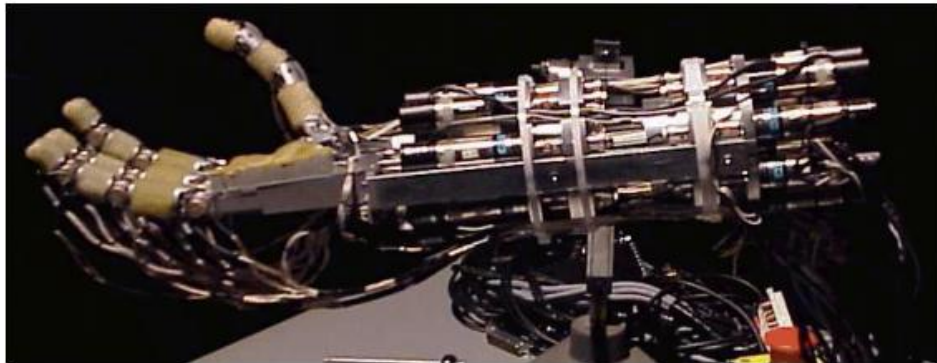


Figura 1.3 - Mano Robótica LMS. Fuente: Metodología de diseño de manos robóticas basada en los estados de su sistema accionador

Esta mano robótica se acerca bastante a una mano robótica eficiente, sin embargo el dedo pulgar no cuenta con un movimiento rotacional haciendo difícil su correcta posición.

1.1.4 Mano Robótica DIST

Mano robótica desarrollada en la Universidad de Génova en Italia, consta de 4 dedos cada uno de 4 grados de libertad y gran movilidad. Está controlada por un sistema de transmisión de cables, poleas, y motores de corriente directa (ver figura 1.4).

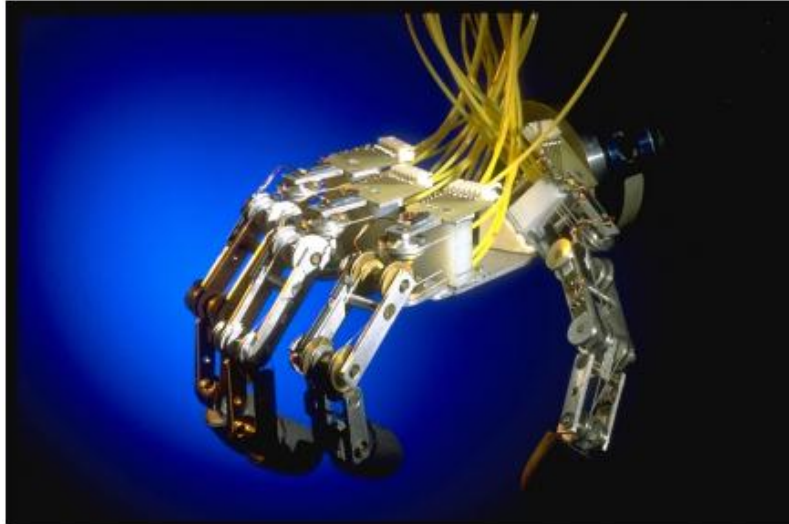


Figura 1.4 - Mano Robótica DIST.

Fuente: <http://www.graal.dist.unige.it/facilities/>

Esta mano robótica si bien no cuenta con un movimiento rotacional en el dedo pulgar, alcanza una buena destreza debido a que cuenta con varios grados de libertad para su movimiento, al igual que la mano robótica LMS.

1.1.5 Mano Robótica Shadow (2007)

La mano robótica Shadow Dextrous (ver figura 1.5) de la empresa *Shadow Robot Company*, es un sistema de mano humanoide que consta de 24 grados de libertad. La han diseñado para que tenga una fuerza y sensibilidad al movimiento comparables a los de la mano humana.

La sección del antebrazo contiene los músculos neumáticos y las válvulas que los manejan. El sistema costa de sensores de efecto hall y sensores de tacto.

Las dimensiones y proporciones de esta mano son las de un varón humano típico. La estructura del antebrazo es comparable en longitud al antebrazo humano, aunque en la base se ensancha hasta 146 mm.

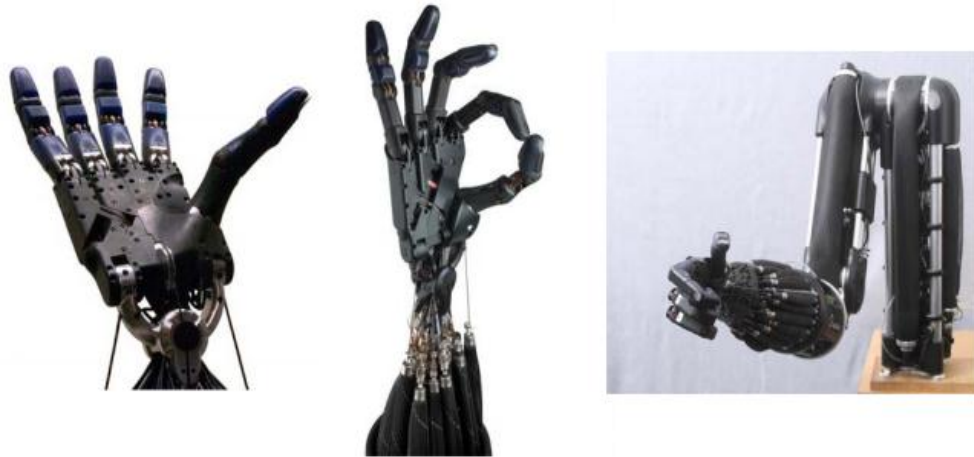


Figura 1.5 - Mano Robótica Shadow.

Fuente: Tesis Doctoral - Metodología de diseño de manos robóticas basada en los estados de su sistema accionador

Esta mano robótica actualmente es una de las mejores construidas, capaz de realizar muy bien todos los movimientos de una mano humana, sin embargo al igual que varias manos robóticas construidas que alcanzan una gran eficiencia, no se cuenta con información acerca de su diseño y construcción. La información que se cuenta de esta mano robótica son artículos o publicaciones que dan un alcance pobre en cuanto a su desarrollo.

1.2 Objetivos Generales y específicos

1.2.1 Objetivo General

Diseño y construcción de un sistema que emule correctamente los movimientos que posee la articulación trapezometacarpiana del dedo pulgar.

1.2.2 Objetivos Específicos

- Definir y establecer un diseño que permita obtener tres grados de libertad.
- Validar la emulación de la articulación mediante su construcción.
- Diseño de un sistema de control para la articulación del dedo robótico.

1.3 Planteamiento del Problema

Durante décadas se ha tratado de desarrollar un sistema que logre emular los movimientos de una mano humana, debido a que se consigue una mejor movilidad y facilidad a la hora de manipular herramientas y objetos. En la actualidad existen manos robóticas de diferente tipo, de varios grados de libertad y que emulan muy bien los movimientos de una mano humana, pero se desconoce las técnicas o procedimientos utilizados en el diseño. Muchas de estas manos robóticas son diseñadas y construidas por empresas o universidades que se dedican a la investigación como la NASA, el MIT entre otras, pero se desconoce el diseño o metodología realizada, y otras manos robóticas en donde no se tiene presente o no se toman en cuenta las principales características de diseño. Debido a esto, los trabajos presentados son deficientes, y al no cumplir con el objetivo, se desperdician recursos y toma mucho tiempo de diseño. Estas afirmaciones se aclaran en el capítulo 2 (Análisis de la problemática) de la tesis.

Entonces lo que se busca en el presente proyecto es definir y aclarar, una de las características más importantes en el diseño de una mano robótica, que cumpla con la mayoría de los movimientos de una mano humana, siendo esta característica la correcta emulación del dedo pulgar, porque conocer desde un inicio este aspecto nos permitirá obtener un mejor sistema con una mejor movilidad y manipulación de objetos.

1.4 Justificación

El desarrollo del presente proyecto tiene gran importancia, porque nos va a permitir conocer, como emular correctamente los movimientos que realiza el dedo pulgar, que es una de las más importantes características en el diseño de una mano robótica. A su vez la correcta emulación del dedo pulgar, nos permitirá reproducir la mayoría de movimientos que realiza la mano humana.

Actualmente los trabajos realizados presentan poca información y problemas en el diseño de la parte mecánica que son difíciles de resolver si no se ha tenido presente un buen diseño. Una vez realizado el diseño, se procederá a construirla para verificar las técnicas y diseño empleadas, para luego en un futuro o trabajos próximos poder colocarla en un brazo robótico, que nos va a permitir alcanzar los objetos o herramientas que se necesiten manipular, porque si se llegara a colocar un sistema como una garra o una pinza no se tendría la misma facilidad de manipulación. [B-01] (Referencia bibliográfica B-01] – ver Bibliografía

Una mano robótica ayudaría en tareas, donde se necesita manipular objetos que requieran los movimientos de una mano humana, pero conllevan ambientes o condiciones hostiles y riesgosas, como en el espacio, manipulación de explosivos o en otros escenarios similares. [B-02] (Referencia bibliográfica B-02] – ver Bibliografía

CAPITULO 2

Análisis de la problemática

Como se explico anteriormente en el planteamiento del problema, no existe información sobre las principales técnicas de diseño de una mano robótica que cumpla con la mayoría de movimientos de una mano humana, o la información que se tiene al respecto en trabajos publicados presentan problemas, y no se llega a cumplir con el objetivo, entonces en este capítulo se analizarán dos de estos trabajos publicados.

2.1 Análisis de los antecedentes

2.1.1 Tesis realizada para obtener el grado de maestría: Diseño de un sistema articulado emulando el movimiento de una mano

Desarrollada en el Centro de Investigación y Desarrollo Tecnológico – CENIDET, costa de 4 dedos y cada uno de ellos con 4 grados de libertad. Está controlada por motores de corriente continua, y su sistema de transmisión está basado en poleas y cables.

2.1.1.1 Rotación del dedo pulgar sobre su eje

Como se puede observar en la figura 2.1, el dedo pulgar no está preparado para hacer un movimiento de rotación, sino más bien está fijado a la palma y solo presenta los movimientos de abducción y aducción.

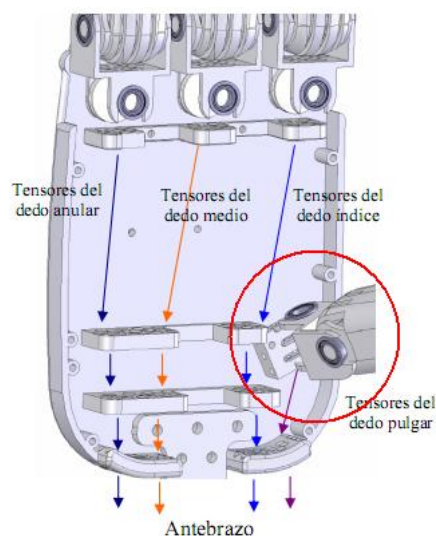


Figura 2.1 - Movimientos del pulgar - Aducción y Abducción.
Fuente: Tesis – Diseño de un sistema articulado emulando el movimiento de una mano

Debido a esto, el problema se da a la hora que los dedos pulgar y anular, toquen sus yemas y que lo hagan en el ángulo correcto, no siendo posible porque, al no presentar el dedo pulgar este movimiento de rotación, se hace difícil o imposible. Esto se puede apreciar claramente en la figura 2.2, donde se ve que, en su máximo alcance, el dedo pulgar solo puede hacer contacto con el dedo medial mas no con el meñique, entonces cuando se desee manipular un objeto con estos dos dedos se producirá un agarre difícil y pobre manipulación.



Figura 2.2 - Mano Robótica CENIDET. Fuente: Tesis – Diseño de un sistema articulado emulando el movimiento de una mano

2.1.1.2 Sistema de Transmisión

En la figura 2.3 se puede ver su representación esquemática donde se observa sus líneas de transmisión, además tiene un sistema de transmisión cerrado (lazo cerrado) para los movimientos de flexión y extensión (ver figura 2.4).

La principal función de las poleas conductoras (i), es la de conducir las líneas de transmisión a todas las falanges, sin que los tensores (t_1 , t_2 y t_3) se enreden entre ellos; por consiguiente, la rotación de las poleas conductoras será la misma que tenga la polea motriz (j).

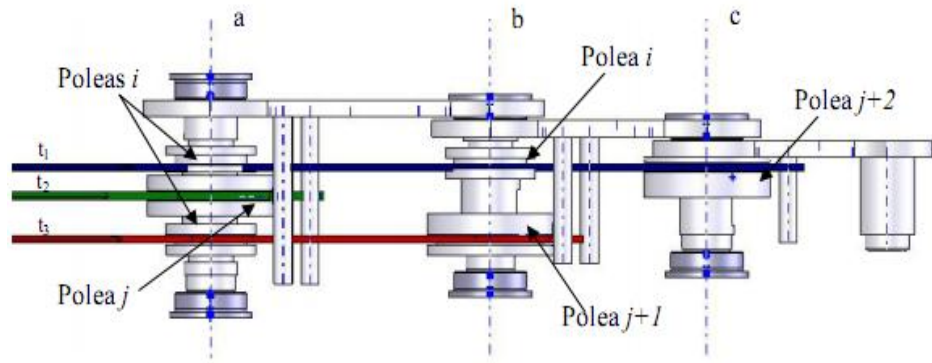


Figura 2.3 - Sistema de transmisión de la Mano Robótica CENIDET. Fuente: Tesis – Diseño de un sistema articulado emulando el movimiento de una mano

En los enrutamientos en forma cerrada, es decir que la línea de transmisión se representa como si fuera una faja entre la polea y el motor; la línea de transmisión pasa sobre la polea motriz de la articulación, llegando a un punto de sujeción donde el tensor o la línea de transmisión está fijo y de donde saldrá el otro extremo del tensor para ser movido por el actuador, dando un movimiento bidireccional. Los cruces dentro del dedo sirven para darle tensión al tensor. En la figura 2.4 se describe funcionalmente el enrutamiento de tensores para un dedo antropomorfo de la mano robótica CENIDET para los movimientos de flexión y extensión.

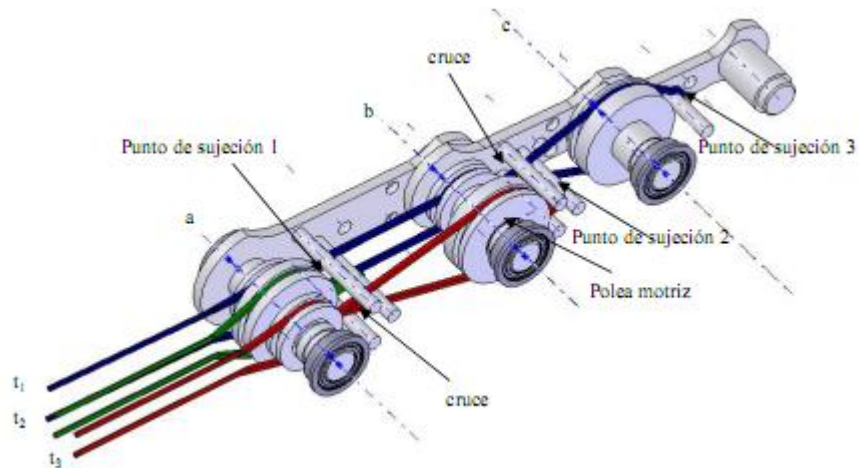


Figura 2.4 - Representación del sistema de transmisión mediante tensores, en configuración cerrada para los movimientos de flexión y extensión. Fuente: Tesis – Diseño de un sistema articulado emulando el movimiento de una mano

El problema que se observa en la mano robótica CENIDET está en la forma de cómo se diseñó el sistema de transmisión. Se puede apreciar en la figura 2.4 que el tensor t_1 que controla la articulación c no pasa por el centro de los ejes de las articulaciones anteriores (a y b) si no por encima y debajo de estas, además el tensor que controla la articulación b no pasa por el centro del eje de la articulación anterior (a), dando como resultado que cuando se quiera mover solo la articulación a que controla la falange proximal, esta se mueva junto con las falanges medial y distal (articulaciones b y c), como se puede apreciar en la figura 2.5.

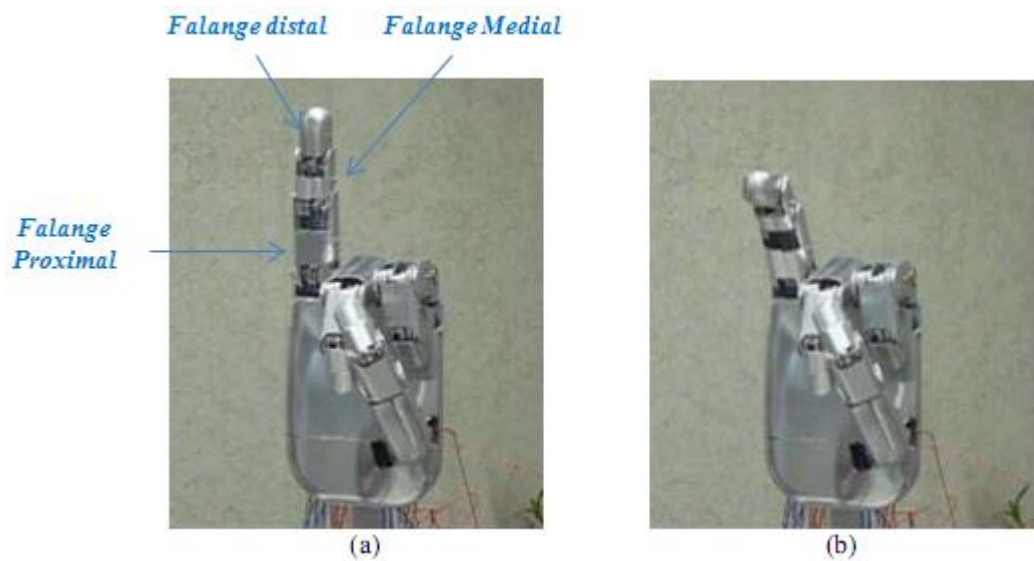


Figura 2.5 - Fotografía del movimiento de flexión de la falange proximal. a) Posición inicial b) Posición final. Fuente: Tesis – Diseño de un sistema articulado emulando el movimiento de una mano

Para explicar mejor esto, sabemos que desde el centro o punto de origen a cualquier punto de una circunferencia es la misma distancia (d) (ver figura 2.6 a), entonces si el cable o tensor pasa alrededor de la polea y no por el punto de origen, cuando se mueva la articulación el cable se desplazará una distancia x (ver figura 2.6 b y c), se puede interpretar como si el cable se enrollara.

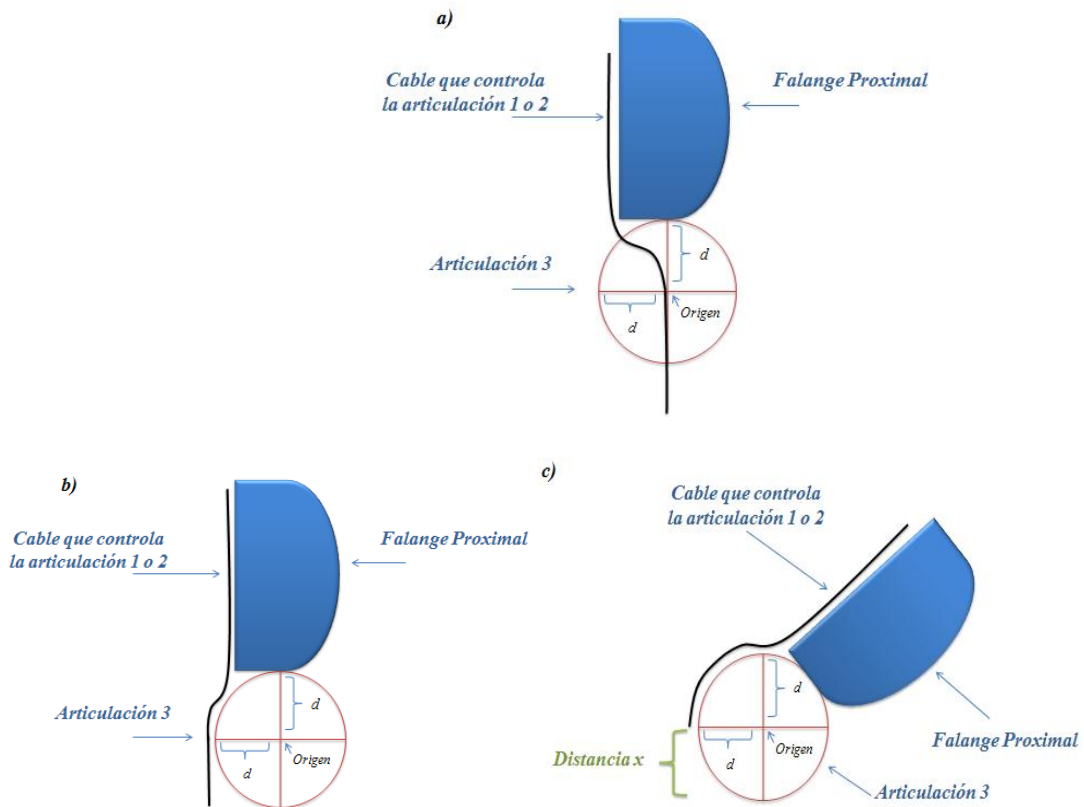


Figura 2.6 - a) Posición correcta del tensor o cable b) Posición incorrecta del tensor c) Distancia producida por incorrecta posición del tensor.
Fuente: Imagen propia del autor

Si se desea mover solo la articulación 3 y los tensores t_1 y t_2 pasan alrededor de la polea 3 y no por el origen de esta (ver figura 2.7), al moverse la articulación, estos tensores se desplazarán una cierta distancia x como se aprecia en la figura 2.6 c) (el cable se enrolla). Como los tensores t_1 y t_2 están conectados cada uno a un actuador que no se moverá, porque solo el actuador que controla la articulación 3 está funcionando, se produce un movimiento forzado en la articulación 1 y en la articulación 2, como se aprecia en la figura 2.7.

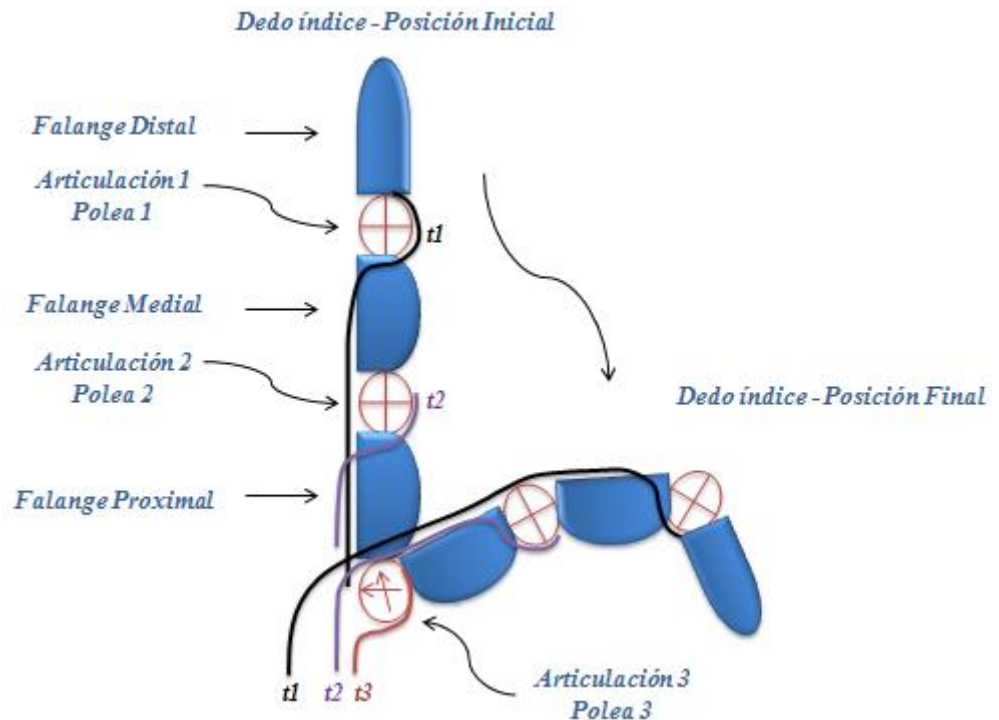


Figura 2.7 - Movimiento no deseado de las falanges distal y medial. Fuente: Imagen propia del autor

Este error se produce en todas las articulaciones anteriores a la que se desea mover.

2.1.1.3 Falange Distal - Yema

Existen muchos trabajos ya sean manos robóticas contenidas o controladas por tensores, en los cuales no se da importancia a la yema de cada parte del dedo, en especial a la yema de la falange distal, teniendo esta mucha importancia porque no solo permite moldearse al objeto que se está manipulando y así obtener un mejor agarre, si no que permite sostener con mayor facilidad los objetos, utilizando así menos fuerza de la debida.

Por ejemplo si se desea agarrar un objeto como una moneda, al carecer de yema la falange distal, está se correrá hacia afuera o dentro si no se agarra por el centro, haciendo muy difícil su agarre. Se puede apreciar en la figura 2.8, que en el diseño de la mano robótica CENIDET, no se tuvo presente esta característica.

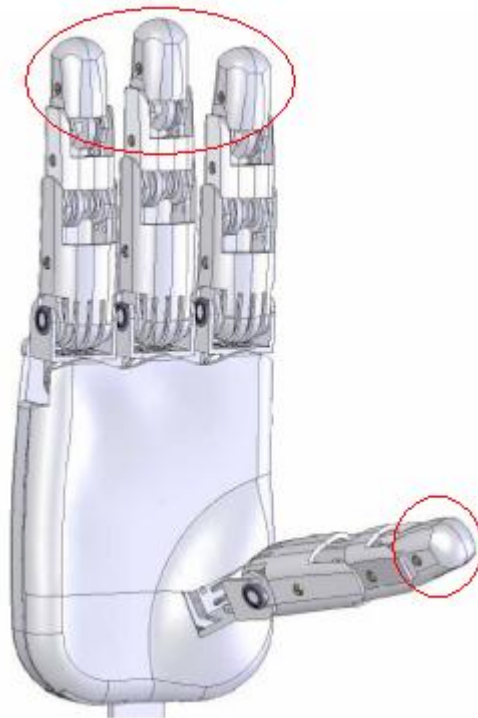


Figura 2.8 - Falange distal de la Mano Robótica CENIDET.
Fuente: Tesis – Diseño de un sistema articulado emulando el movimiento de una mano

2.1.1.4 Ahuecamiento Palmar

Como se mencionó anteriormente en la parte de rotación del pulgar, la importancia de rotación se da a la hora de la ubicación de este, frente a los demás dedos y en el ángulo en que hacen contacto, pero existe además, un movimiento que facilita esto, y es el que se da en los dedos meñique y anular capaces de adelantarse a la mano, con el único propósito de tener un mejor contacto con el pulgar. Se puede apreciar más fácilmente si se observan los nudillos a la hora de hacer el movimiento (ver figura 2.9).

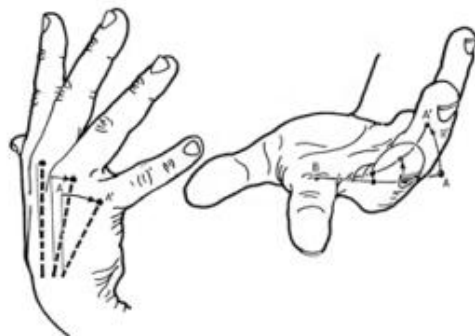


Figura 2.9 - Ahuecamiento Palmar. Fuente: Artículo – Amputación plástica del índice y meñique

2.1.2 Tesis realizada para obtener el grado de maestría: Diseño de un sistema emulando el movimiento de una mano, brazo y antebrazo

Esta tesis también fue realizada por el Centro de Investigación y Desarrollo Tecnológico – CENIDET, consta del diseño de una mano, brazo y antebrazo robótico. El análisis se va a centrar en la mano robótica porque es el objetivo de estudio, está consta de 5 dedos cada uno con 3 grados de libertad. Estos son controlados por sensores y poleas, los actuadores son motores de corriente continua que están ubicados en el brazo robótico.

2.1.2.1 Rotación del dedo pulgar sobre su eje

Como se explico en la primera tesis del análisis de los antecedentes, se aclara la importancia del movimiento rotacional que debe tener el dedo pulgar, porque sin este movimiento sería difícil la correcta manipulación de los objetos. En este trabajo se observa que el dedo pulgar no cuenta con movimientos básicos, como los de aducción/abducción y al estar fijado a la palma, no cuenta con el movimiento de rotación, dificultando así el movimiento correcto de la mano robótica.

Se puede apreciar en la figura 2.10 que los dedos están fijados a la palma por tornillos, imposibilitando así los movimientos ya mencionados.

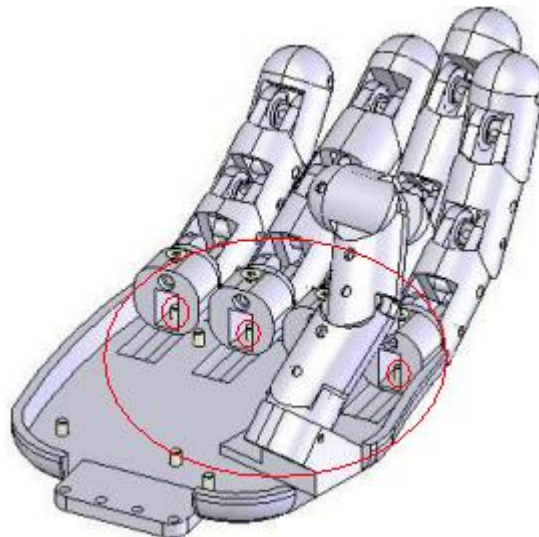


Figura 2.10 - Dedos de la mano robótica CENIDET II fijados a la palma.

Fuente: Tesis – Diseño de un sistema emulando el movimiento articulado de una mano, brazo y antebrazo

2.1.2.2 Sistema de Transmisión

Como ya se menciono los dedos tienen 3 grados de libertad. A excepción del dedo pulgar, las articulaciones que controlan las falanges medial y distal están unidas, y solo la articulación que controla la falange proximal es independiente. El movimiento se produce en la articulación de la falange medial y a través de un engranaje transmite el movimiento a la articulación de la falange distal. La reducción de giro se obtiene con la fórmula:

$$\alpha_2 \approx \frac{7}{11} \alpha_1$$

donde:

α_1 = Giro de la falange medial

α_2 = Giro de la falange distal

Se puede observar las poleas, a las cuales se transmite el movimiento de los actuadores por medio de cables de acero flexible con funda plástica (ver figura 2.11). Los topes detienen la funda y permiten que pase sólo el cable a la polea. La manera de asegurar que el cable se enrolla en la polea al regresar el dedo a su posición inicial es por medio de un resorte en cada grado de libertad accionado.

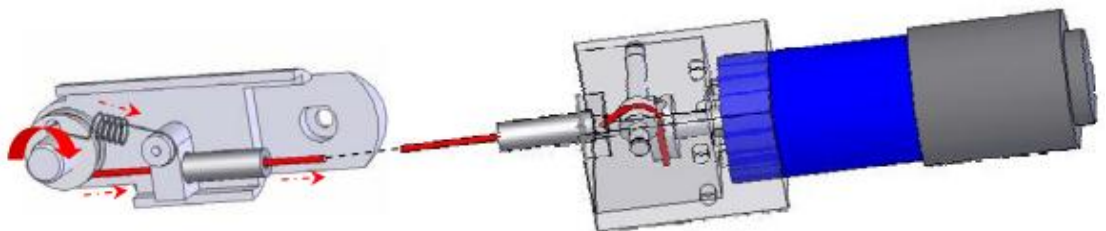


Figura 2.11 - Sistema de transmisión. Fuente: Tesis – Diseño de un sistema emulando el movimiento articulado de una mano, brazo y antebrazo

El movimiento rotativo del motor se convierte en lineal con un arreglo de 2 poleas y se transmite con un cable delgado de acero a través de la funda plástica, al llegar a la parte donde se encuentra la articulación a accionar, el movimiento se convierte de nuevo en giratorio por una polea.

El problema que se puede notar en el sistema de transmisión, está en la falta de un sistema que permita el eficiente enrollado del cable, porque al contar con un resorte para esta acción, éste puede presentar deformaciones que harían que la articulación no llegue a su posición inicial o a su posición correcta.

2.1.2.3 Falange Distal – Yema

Al igual que en el análisis de la tesis anterior, esta característica no se tomo en cuenta al diseñar la mano robótica (ver figura 2.12).

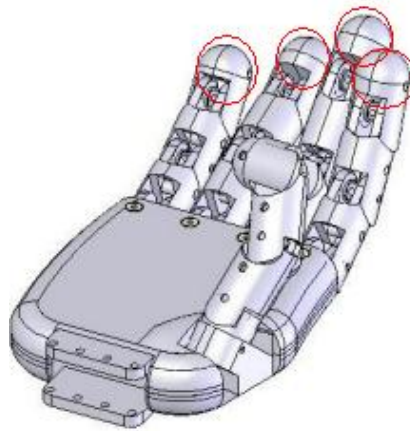


Figura 2.12 - Falange distal de la Mano Robótica CENIDET II.
Fuente: Tesis – Diseño de un sistema emulando el movimiento articulado de una mano, brazo y antebrazo

2.1.2.4 Ahuecamiento Palmar

Tampoco se tomo en cuenta esta característica que trata del movimiento hacia delante, que hacen los dedos meñique y anular de la mano humana, para tener una mejor ubicación y contacto con el dedo pulgar, mejorando así la movilidad de la mano robótica.

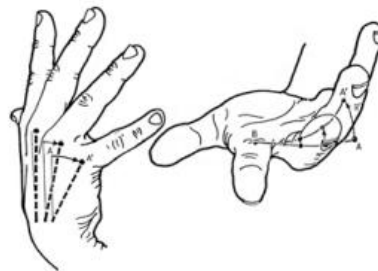


Figura 2.13 - Ahuecamiento Palmar. Fuente: Artículo - Amputación plástica del índice y meñique

CAPITULO 3

Diseño mecánico del dedo pulgar

En este capítulo se procederá a describir algunas características que se tuvieron en cuenta para el diseño del dedo pulgar.

Estas técnicas de diseño constan de 3 características importantes, que se recalcaron en el capítulo 2 que trataba sobre el análisis de los antecedentes y son: la yema del dedo pulgar, el sistema de transmisión y el movimiento rotacional.

La validez del diseño presentado es la construcción de los dedos índice y pulgar de una mano robótica. El material para la construcción del prototipo será aluminio, debido al presupuesto y a la obtención fácil de este material.

3.1 Características y ubicación de la poleas del dedo pulgar

En la figura 3.1 se muestra las partes móviles del dedo pulgar. Este consta de 5 grados de libertad, pero en esta parte del capítulo solo se hablara de los 4 primeros.

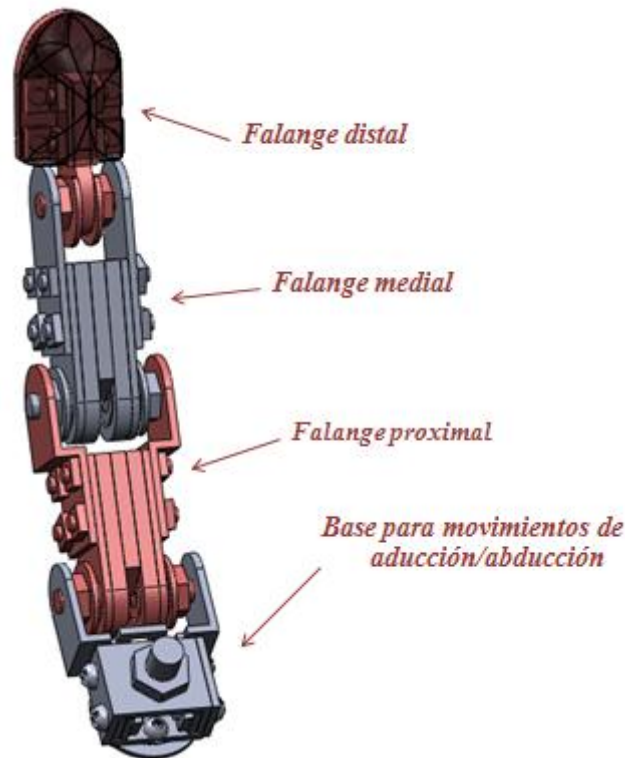


Figura 3.1 - Falanges del dedo pulgar. Fuente: Imagen propia del autor utilizando, el programa SolidWorks 2010

Los 3 primeros grados de libertad cuentan con movimientos de flexión y extensión, y el cuarto cuenta con movimientos de abducción y aducción.

En la figura 3.2 se puede apreciar la ubicación de las poleas, que controlan los movimientos de las 4 falanges. Debido a las dimensiones del dedo pulgar la articulación 1 y la articulación 4 solo cuentan con una polea (polea 1 y 6), a diferencia de las articulaciones 2 y 3 que cuentan con un par de ellas.

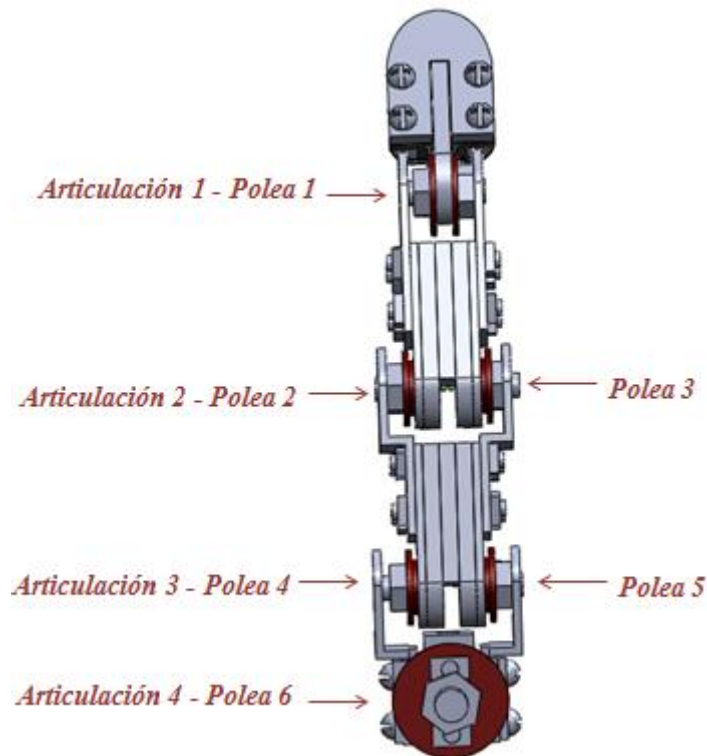


Figura 3.2 - Clasificación de las poleas. Fuente: Imagen propia del autor, utilizando el programa SolidWorks 2010

Debido a que la articulación 1 solo cuenta con una polea, el cable que controla el movimiento de flexión irá por delante del dedo pulgar, y el cable que controla el movimiento de extensión ira por detrás del dedo pulgar. Lo mismo sucede con la articulación 4, si tenemos de frente al dedo pulgar, el cable que controla el movimiento de abducción ira por el lado derecho de la polea, y el cable que controla el movimiento de aducción ira por el lado izquierdo de la polea.

3.2 Sistema de Transmisión

El sistema de transmisión va a estar constituido por cables (pita o nylon), que conectan a cada articulación (poleas) con los actuadores. Los actuadores van a estar ubicados en la base que sostiene al dedo pulgar.

3.2.1 Sistema de transmisión para las falanges medial y proximal

Uno de los problemas a resolver, es la ubicación de los cables o tensores, al pasar por las articulaciones, ya que tienen que pasar por el origen o centro de estas, como se explico en el capítulo 2.

Para explicar cómo se resolvió esto, se muestra en la figura 3.3 como pasa el cable que controla la falange distal (yema), por la falange medial. En esta falange, se realizó un camino por el cual se conduce el cable, y que termina en el centro de la articulación. Esto hará que el cable no sufra ningún tirón y por ende la falange distal no se moverá, aunque esta falange se mueva.

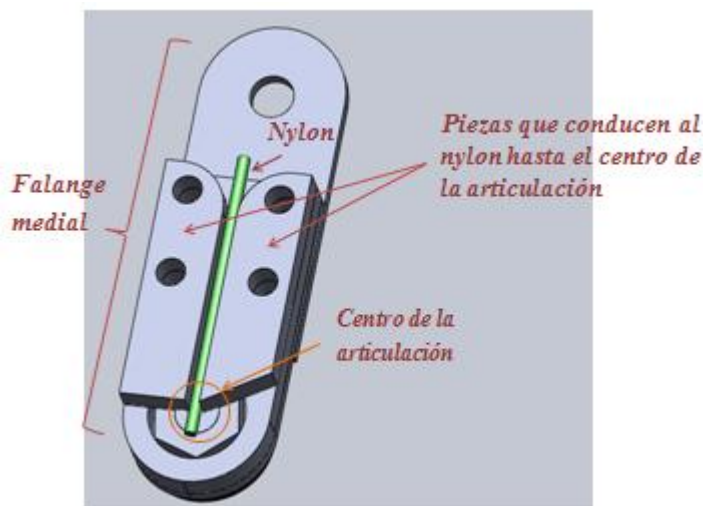


Figura 3.3 - Ubicación del cable o tensor al pasar por la articulación. Fuente: Imagen propia del autor, utilizando el programa SolidWorks 2010

En la figura 3.4 se aprecia que la articulación 2, realiza un movimiento de flexión de aproximadamente 110° , y que en la falange distal no se produce ningún movimiento. Esto se debe a que, el cable que controla la falange distal, pasa por el centro de esta articulación y no alrededor suyo.

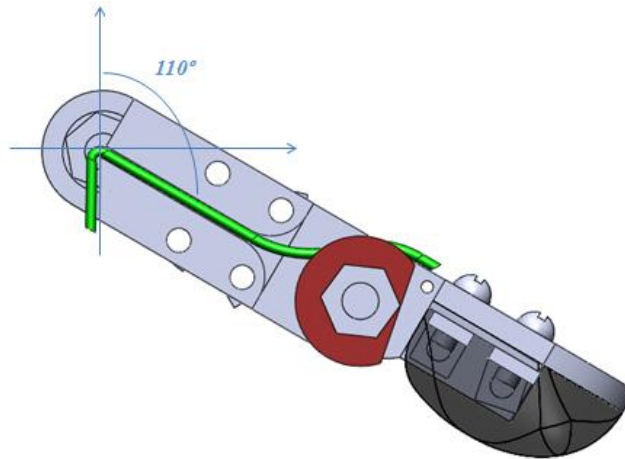


Figura 3.4 - Movimiento de la falange medial sin producirse un movimiento en la falange distal. Fuente: Imagen propia del autor, utilizando el programa SolidWorks 2010

Se puede apreciar que en la parte final del camino por el cual se conduce el cable, tiene dos lados, uno recto y otro en un ángulo de aproximadamente 110° (ver figura 3.5), esto se debe a que la falange medial tiene un movimiento de flexión máximo de 110° y se dejó un lado recto para el movimiento de extensión (de 0° a -90°).

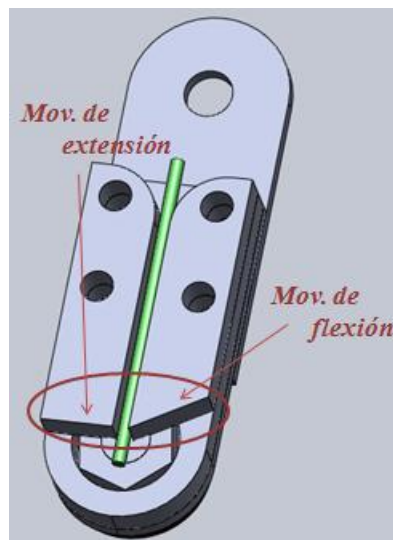


Figura 3.5 - Esquinas con ángulos para movimientos de flexión/extensión. Fuente: Imagen propia del autor, utilizando el programa SolidWorks 2010

3.2.2 Sistema de transmisión para la base del dedo pulgar

En la figura 3.6, se puede apreciar la base del dedo pulgar, donde se producen los movimientos de flexión/extensión para la falange proximal, y los movimientos aducción/abducción del dedo pulgar.

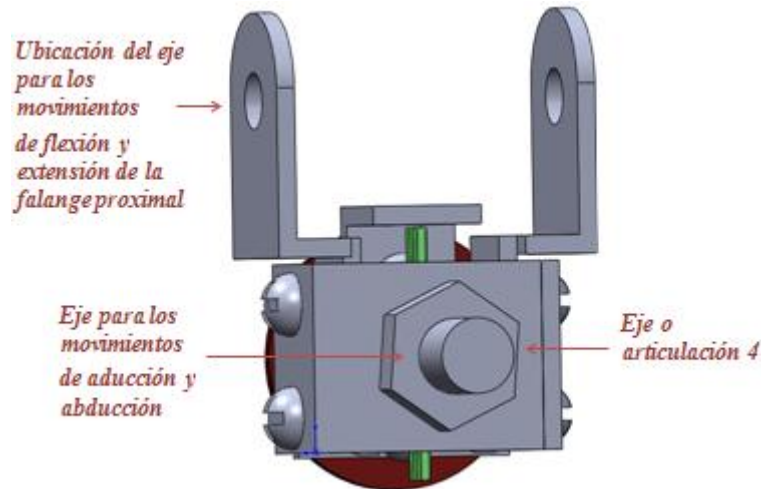


Figura 3.6 - Base del dedo pulgar. Fuente: Imagen propia del autor, utilizando el programa SolidWorks 2010

La forma de resolver la ubicación de los cables, para que se encuentren siempre en el centro del eje, en este caso en el centro de la articulación 4, fue hacer un agujero en el mismo eje. Así aunque se produzcan movimientos de aducción/abducción, estos se mantendrán siempre centrados, evitando los errores que ya se mencionaron (ver figura 3.7).

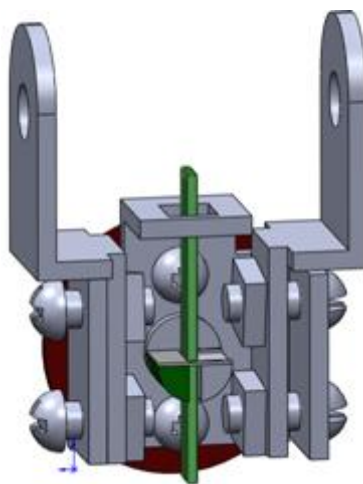


Figura 3.7 - Ubicación de los cables, al pasar por el eje de aducción/abducción. Fuente: Imagen propia del autor, utilizando el programa SolidWorks 2010

Esto se realizo limando el tornillo o eje, de forma horizontal y vertical hasta la mitad del mismo, luego se soldó una plancha de hierro para guiar los cables y después se rellenó con moldimix (ver figura 3.8).

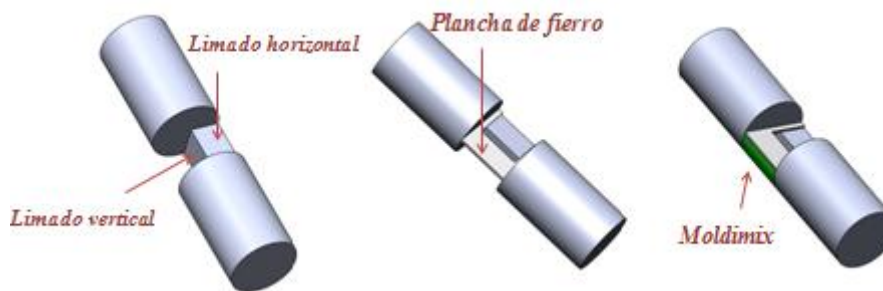


Figura 3.8 - Diseño del eje de aducción/abducción para ubicación de los cables. Fuente: Imagen propia del autor, utilizando el programa SolidWorks 2010

Esto no se pudo hacer en las demás articulaciones anteriores (1,2 y 3), dado que el diámetro del tornillo es grande y por ende la tuerca, entonces si se usaba este método para guiar los cables en las de más articulaciones el dedo tendría un espesor inadecuado.

3.3 Falange Distal – Yema

Como ya se explico, este es uno de los factores que no se consideran en algunos trabajos publicados, siendo uno de los más importantes, debido a que permite sostener objetos pequeños, haciendo que cueste menos trabajo sujetarlos, y por ende se necesitará menos fuerza (ver figura 3.9).

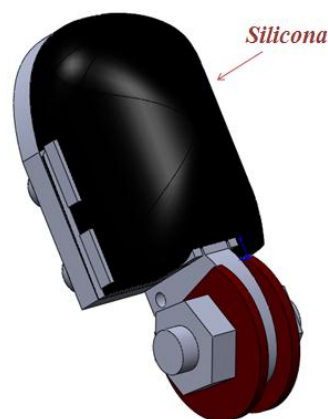


Figura 3.9 - Yema de la falange distal hecha de silicona. Fuente: Imagen propia del autor, utilizando el programa SolidWorks 2010

Para la construcción de la yema se utilizó silicona negra, la misma que se utiliza para pegar lunas (ver figura 3.10), debido a que es fácil de trabajar, y una vez seca, es moldeable y tiene una textura parecida a la piel humana, que dará fricción a lo que la yema sostenga.



Figura 3.10 - Silicona negra.
Fuente: <http://www.ebay.es/>

3.4 Diseño del reductor

Se escogieron motores de corriente continua de 12 V, debido a que los que se pretendía utilizar, eran muy costosos y salen del presupuesto (ver figura 3.11). Por esta razón, se construyó un reductor para cada motor y se anexó al final un eje, donde irán las poleas para sujetar y enrollar el cable. En la figura 3.12 se muestra todo el sistema reductor, además de la ubicación de las poleas.

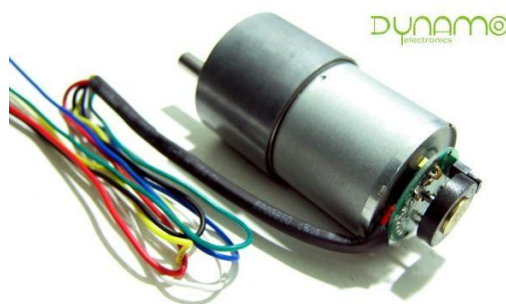


Figura 3.11 - Motor reductor de [8 Kg/cm y 350 rpm](http://www.dynamoelectronics.com/).
Fuente: <http://www.dynamoelectronics.com/>

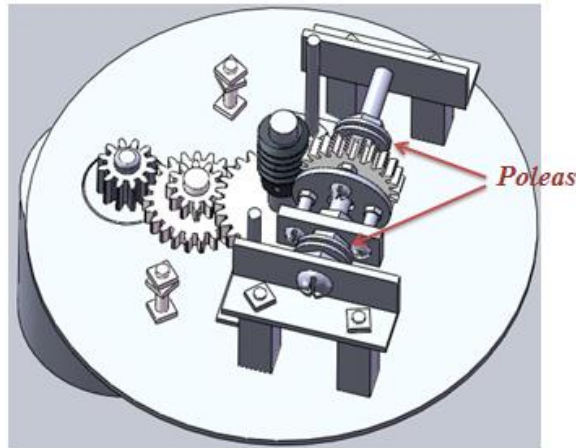


Figura 3.12 - Sistema reductor. Fuente: Imagen propia del autor, utilizando el programa SolidWorks 2010

En la figura 3.13 se muestra la imagen real del sistema reductor. En la imagen se aprecia una de las alternativas en cuanto a los sensores a utilizar (potenciómetros), sin embargo se optó por encoders, debido a que se tenía una mejor respuesta.

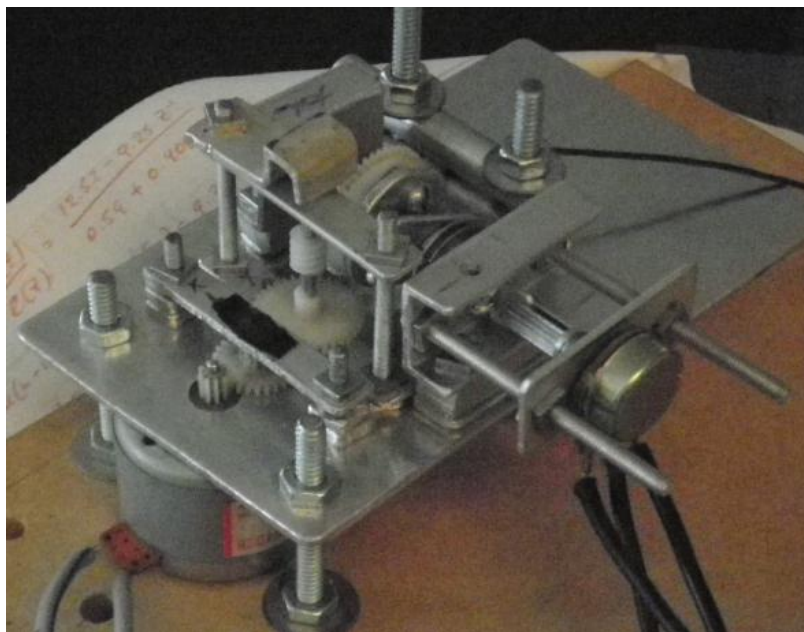


Figura 3.13 - Imagen real del sistema reductor. Fuente: Imagen propia del autor

Con el reductor construido, se consigue una fuerza de aproximadamente $\frac{1}{2}$ kg y 1.38 rps, debido a la reducción de la velocidad no se quiso colocar mas engranajes.

Para el diseño del último eje, su engranaje no fue sujeto al tornillo por medio tuercas, debido a que al ser de plástico se limaría por estas (ver

figura 3.14), entonces lo que se hizo fue, sujetar al eje una placa de aluminio de 3 mm de espesor y a esta el engranaje. Debido a que existía una colisión entre las tuercas que sujetan al engranaje y a la placa (ver figura 15 a)), se colocó otra placa de 2 mm que servirá como intermediario entre las dos piezas (ver figura 15 b)). El engranaje irá sujeto a esta placa intermedia, y esta irá sujeta a la placa de 3 mm (ver figura 15 c)).

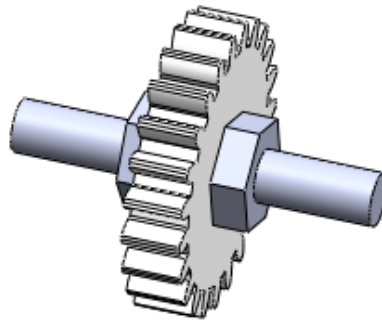


Figura 3.14- Engranaje del último eje, sujetado por tuercas.
Fuente: Imagen propia del autor, utilizando el programa SolidWorks 2010

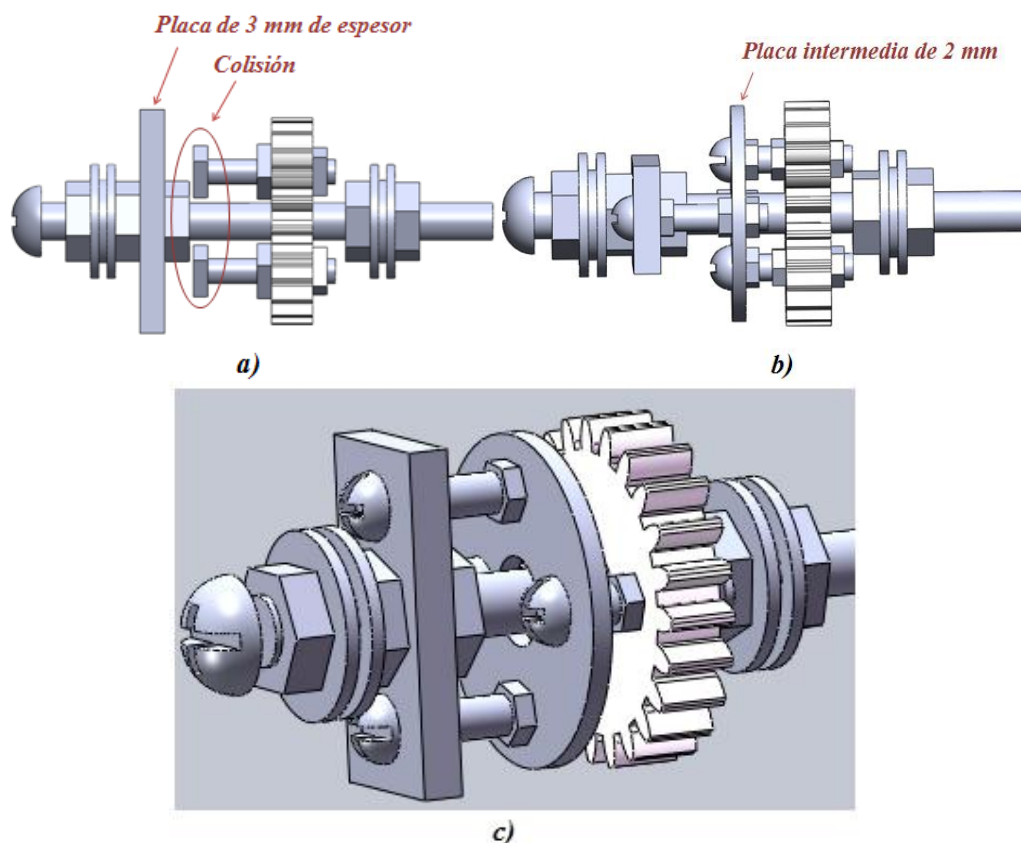


Figura 3.15 - **a)** Eje sin placa intermedia **b)** Eje del reductor con placa intermedia **c)** Eje final del reductor. Fuente: Imagen propia del autor, utilizando el programa SolidWorks 2010

En la figura 3.16 se muestra, la ubicación del disco óptico en el eje del motor y la ubicación de los sensores. Lo que se quiso representar es que, el motor y los sensores funcionen de la misma manera que el motor reductor que se muestra en la figura 3.11. Los sensores utilizados son dos encoders separados en un ángulo de 90° respecto al disco óptico, para poder así conocer la dirección de giro del motor.

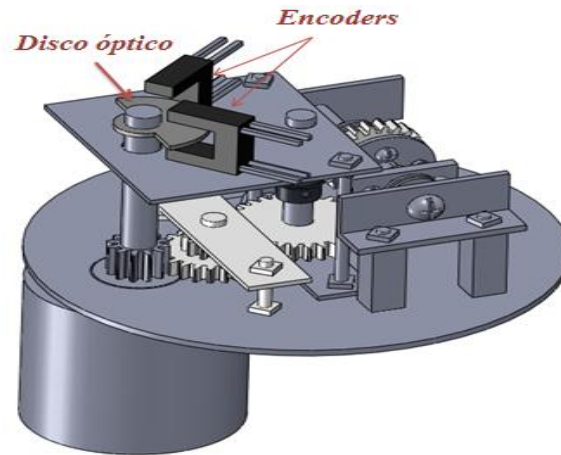


Figura 3.16 - Ubicación de los encoders en el eje del motor.
Fuente: Imagen propia del autor, utilizando el programa SolidWorks 2010

En la figura 3.17 se muestra una imagen real del sistema reductor con sus sensores.

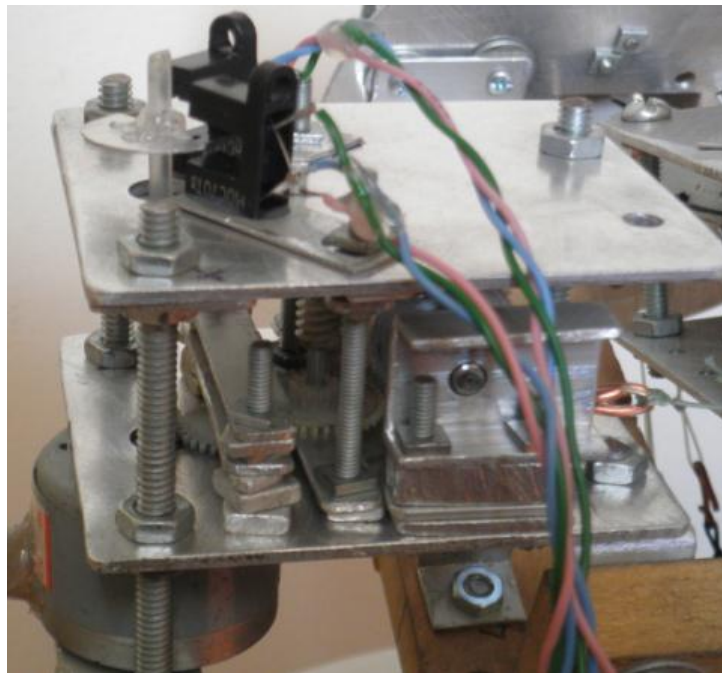


Figura 3.17 - Imagen real del sistema reductor con sus sensores. Fuente: Imagen propia del autor

3.5 Movimiento rotatorio del dedo pulgar

Como se explico en los antecedentes el movimiento rotacional del pulgar, hace posible que este tenga contacto con los demás dedos y en el ángulo correcto.

Primero se ubica el eje de la articulación 4, a un tubo de aluminio sujeto en un extremo, y en el otro extremo estará sujeto a una pieza desmontable del mismo tubo (ver figura 3.18).

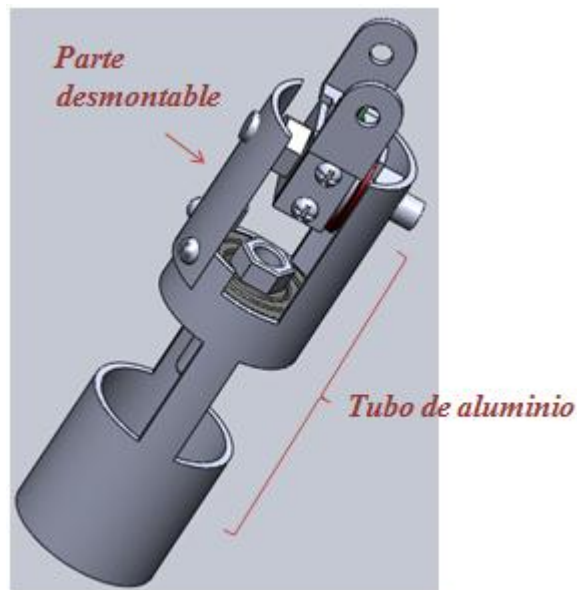


Figura 3.18 - Tubo de aluminio. Fuente: Imagen propia del autor, utilizando el programa SolidWorks 2010

Para poder realizar el movimiento rotacional, se colocó un rodaje de 3 cm de diámetro en el interior del tubo. Como eje para este movimiento se colocó un tornillo hueco (ver figura 3.19), con la finalidad de guiar los cables provenientes de las falanges, y este estará sujeto a una pieza de aluminio de 1.5 mm de espesor que lo fijará a una base de aluminio. En la figura 3.20 se aprecia esta parte del sistema mecánico.

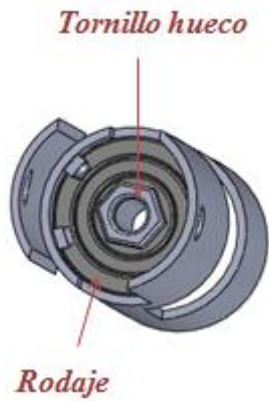


Figura 3.19 - Ubicación del rodaje y del tornillo hueco en el interior del tubo. Fuente: Imagen propia del autor, utilizando el programa SolidWorks 2010

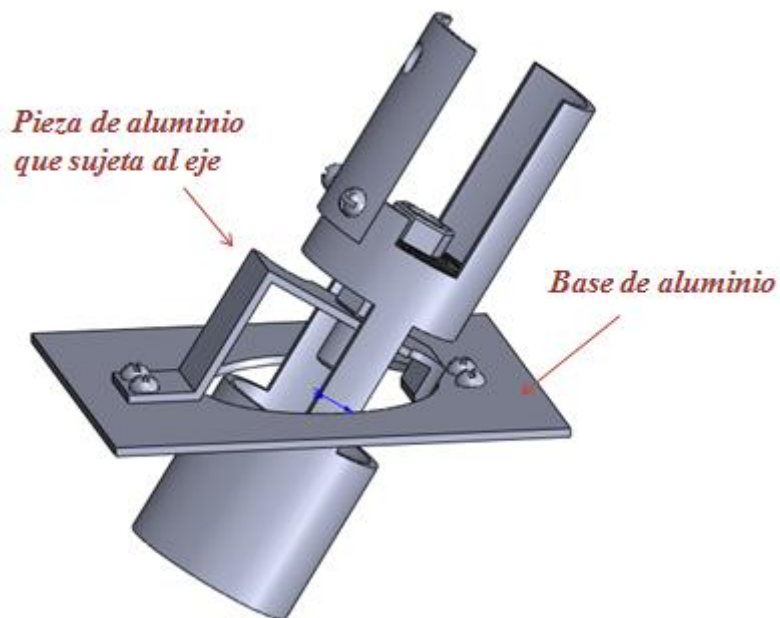


Figura 3.20 - Piezas que sujetan al eje y al tubo. Fuente: Imagen propia del autor, utilizando el programa SolidWorks 2010

Los cables que controlan los movimientos de abducción y aducción, bajaran por el tubo y se conectaran a las poleas del reductor que se encuentra en la base (ver figura 3.21). Para visualizar mejor esta figura, se ocultó las dos piezas que sujetan al eje y al tubo.

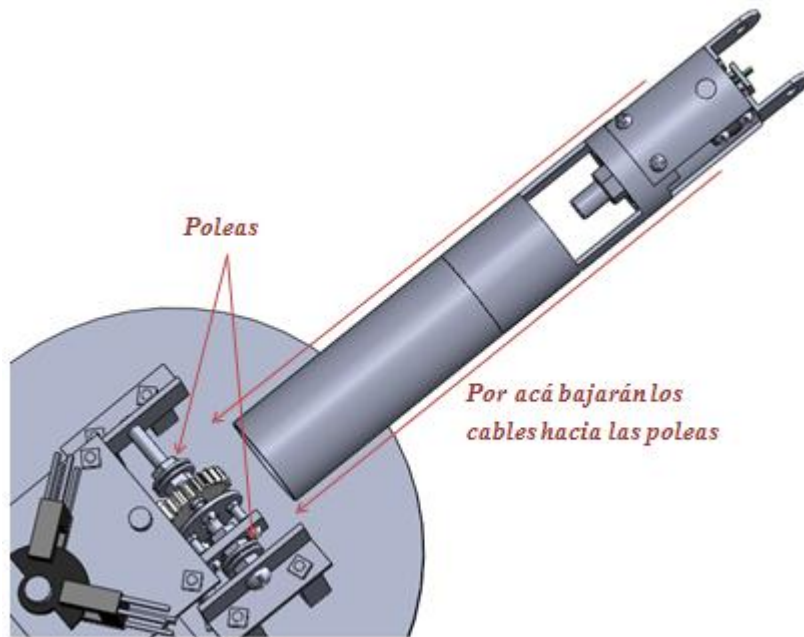


Figura 3.21 - Conducción de los cables que van hacia las poleas. Fuente: Imagen propia del autor, utilizando el programa SolidWorks 2010

Este reductor tiene en su base otro tubo de 3 cm de diámetro y en su interior un segundo rodaje (ver figura 3.22).

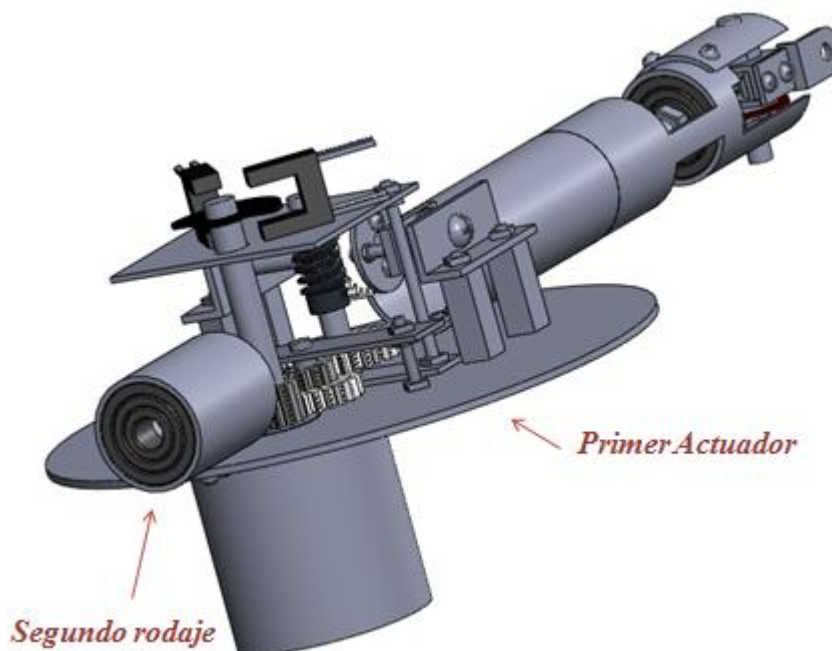


Figura 3.22 - Ubicación del segundo rodaje en la base del reductor. Fuente: Imagen propia del autor, utilizando el programa SolidWorks 2010

Con la ayuda de un eje, este segundo rodaje se sujeta a la base de toda la estructura del dedo pulgar. Este segundo rodaje junto con el primero, permiten el movimiento de rotación. En la figura 3.23 se muestra al segundo actuador, encargado de realizar el movimiento de rotación. El movimiento se produce por medio de un cable que sale de las poleas del segundo actuador, y que van sujetas al tubo que tiene internamente al segundo rodaje.

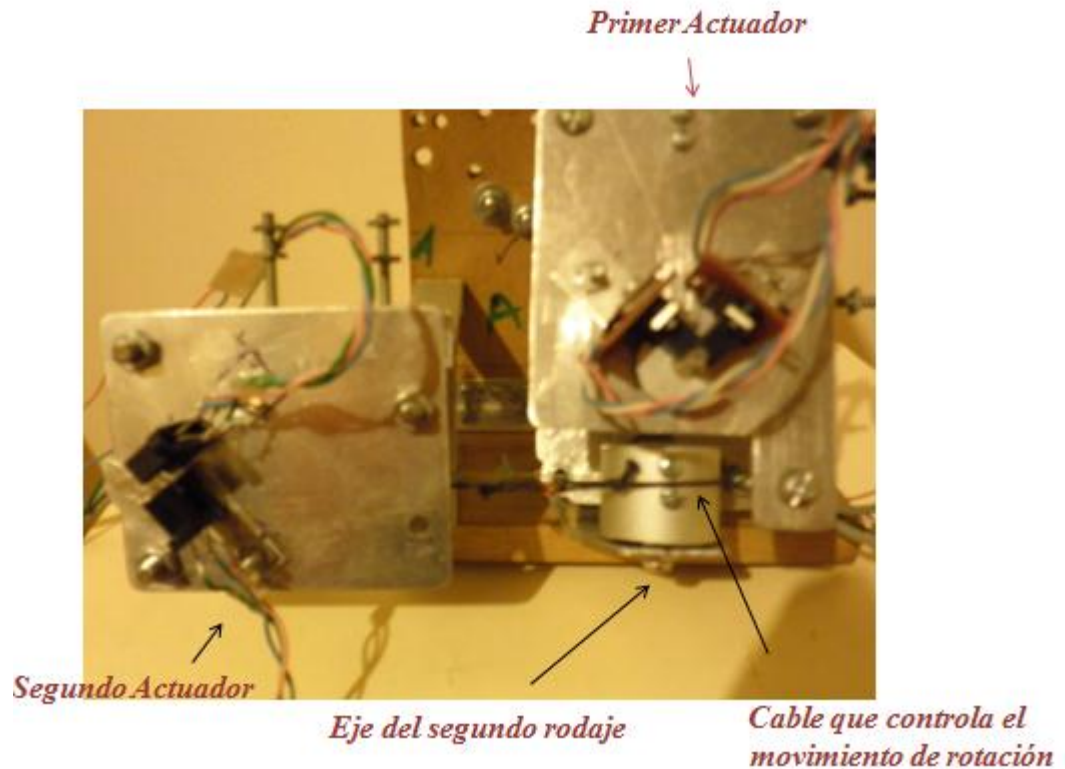


Figura 3.23 - Imagen real del segundo actuador y la ubicación del cable que controla el movimiento de rotación.

Fuente: Imagen propia del autor.

En la figura 3.24 se muestra el proyecto final.



Figura 3.24 - Imagen real del Proyecto.
Fuente: Imagen propia del autor

CAPITULO 4

Diseño de la parte Electrónica

En este capítulo se procede a diseñar la parte electrónica del sistema de control, encargada de posicionar el dedo pulgar en el ángulo correcto, tanto al realizar movimientos de abducción/aducción como movimientos de rotación.

El sistema de control va a estar constituido por: el hardware, que va a estar compuesto por el diseño de la parte de potencia, los microcontroladores y la circuitería que conllevan estos, y el software que va a estar compuesto por la programación que llevan los microcontroladores.

4.1 Variables que intervienen en el movimiento del dedo pulgar

Las variables que intervienen en el dedo pulgar se clasifican de la siguiente manera:

- Alimentación de 12 voltios para la etapa de potencia del motor.
- Alimentación de 5 voltios para los circuitos integrados y los sensores de posición que en este caso serán encoders.
- Una señal digital proveniente de cada encoder. Dos encoders por motor.
- Dos señales digitales PWM de 1 KHz para cada motor, para su control de posición.
- Una señal de transmisión para la comunicación serial.

4.2 Etapa de potencia

La etapa de potencia está basada en el integrado L293B, debido a que como se menciona anteriormente los motores son pequeños de 12 voltios y no necesitan mucha corriente. Este integrado es capaz de suministrar 1 A por canal, suficiente para el motor, además se le agrego 4 diodos de protección (1N4148), debido a que el driver no cuenta internamente con estos diodos, como si es el caso del driver L293D.

Se utilizaron dos señales pwm para controlar el motor, debido a que si se utilizaba el enable (EN1) para mandar la señal pwm y las dos entradas (IN1 e IN2) para controlar el sentido de giro del motor, se necesitarían 3 señales de control y no dos. Si se desea controlar el motor en sentido horario, se manda la señal pwm por la entrada 1 con el duty deseado, a la vez que se manda la otra señal pwm por la entrada 2 con un duty de 0% (0 voltios). Si se desea mover el motor en sentido anti horario se realiza lo mismo pero en sentido inverso.

En la figura 4.1 se puede apreciar el driver L293B con los diodos de protección.

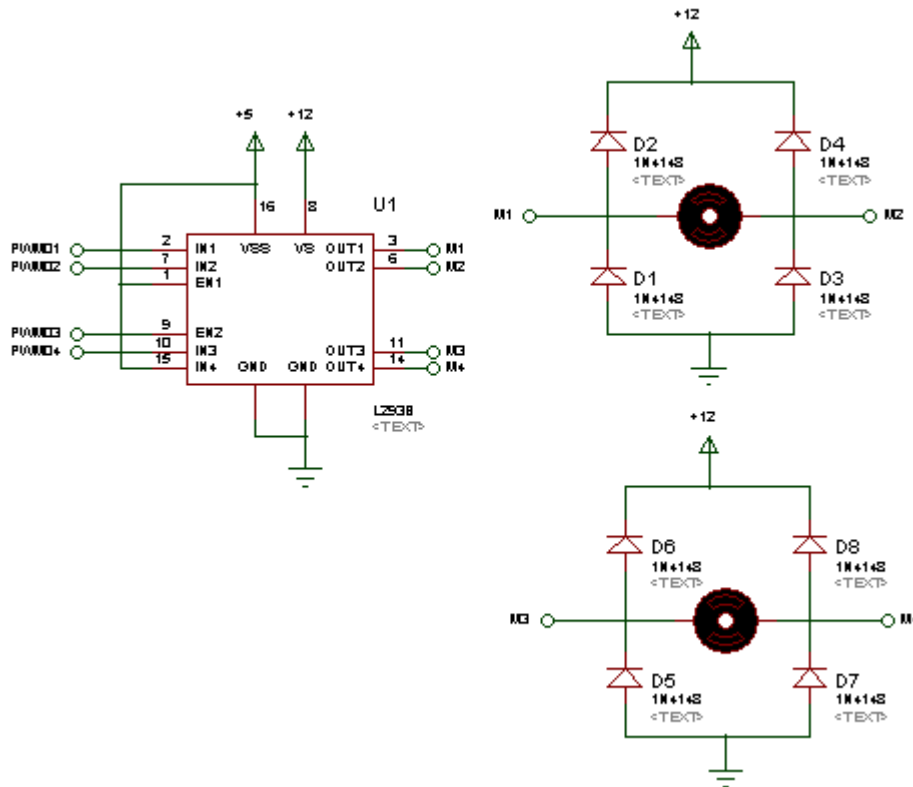


Figura 4.1 - Etapa de potencia con driver L293B. Fuente: Imagen propia del autor, utilizando Proteus

4.3 Etapa de aislamiento

Debido a que los motores inducen ruido en el circuito, es necesario aislar la etapa de potencia de los demás circuitos, es por esto que se utilizaron opto acopladores 4N25 para este propósito. Además se utilizó una compuerta NOT 74LS14 a la salida del opto acoplador para invertir la señal, debido a que cuando ingresa una señal en nivel bajo, el transistor del opto acoplador se encuentra en corte y su salida es un nivel alto. Lo mismo sucede cuando está en saturación, ingresa un nivel alto y su salida es un nivel bajo.

En la figura 4.2 se puede apreciar el circuito de aislamiento para un solo motor.

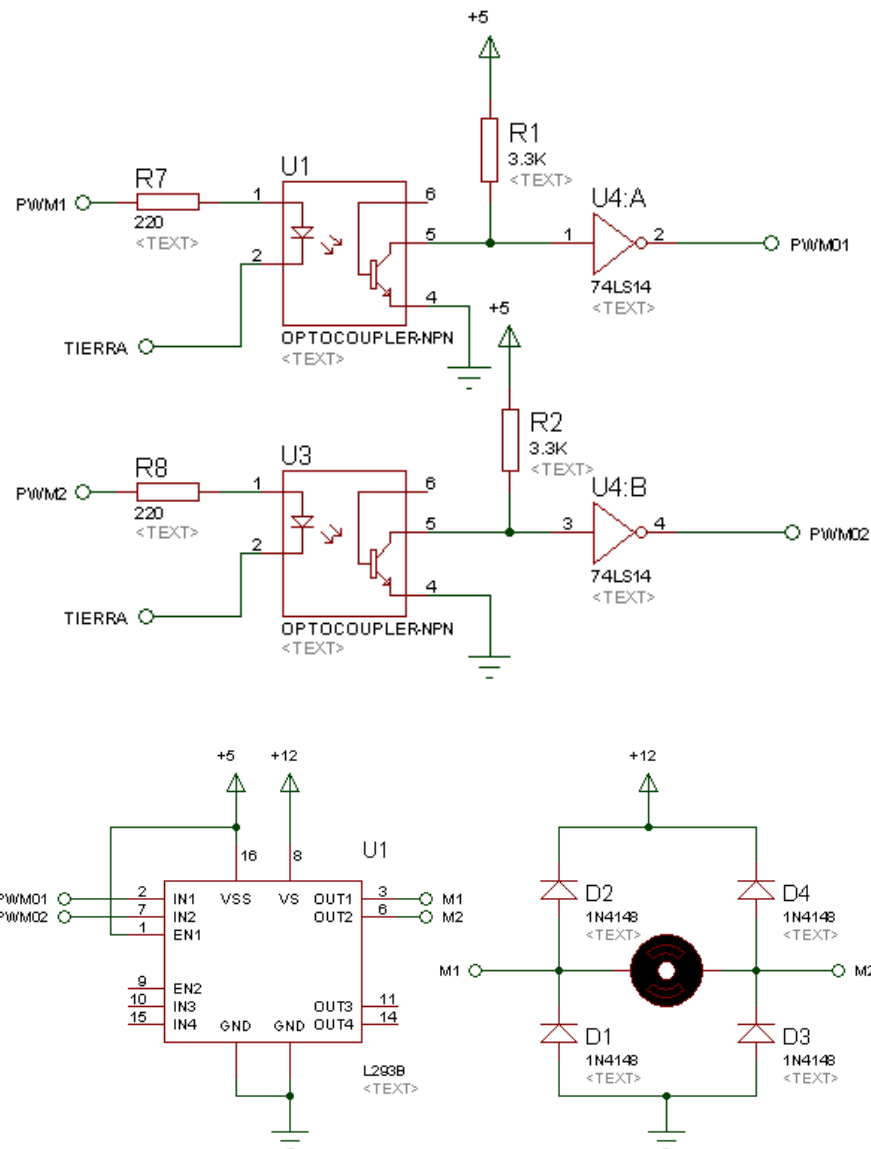


Figura 4.2 - Circuito de Aislamiento. Fuente: Imagen propia del autor, utilizando Proteus

En la figura 4.3 se observa, la señal pwm de color azul, la señal de salida del opto acoplador de color rojo y la señal de salida de la compuerta not de color verde.

Se puede obtener la señal del optoacoplador por la pata emisor, haciendo que no se necesite la utilización de la compuerta not, pero como se observa en la figura 4.3, hay un cierta deformación en la señal que entrega el optoacoplador, es por esto que se utiliza la compuerta not, porque aparte de invertir la señal , la repara.

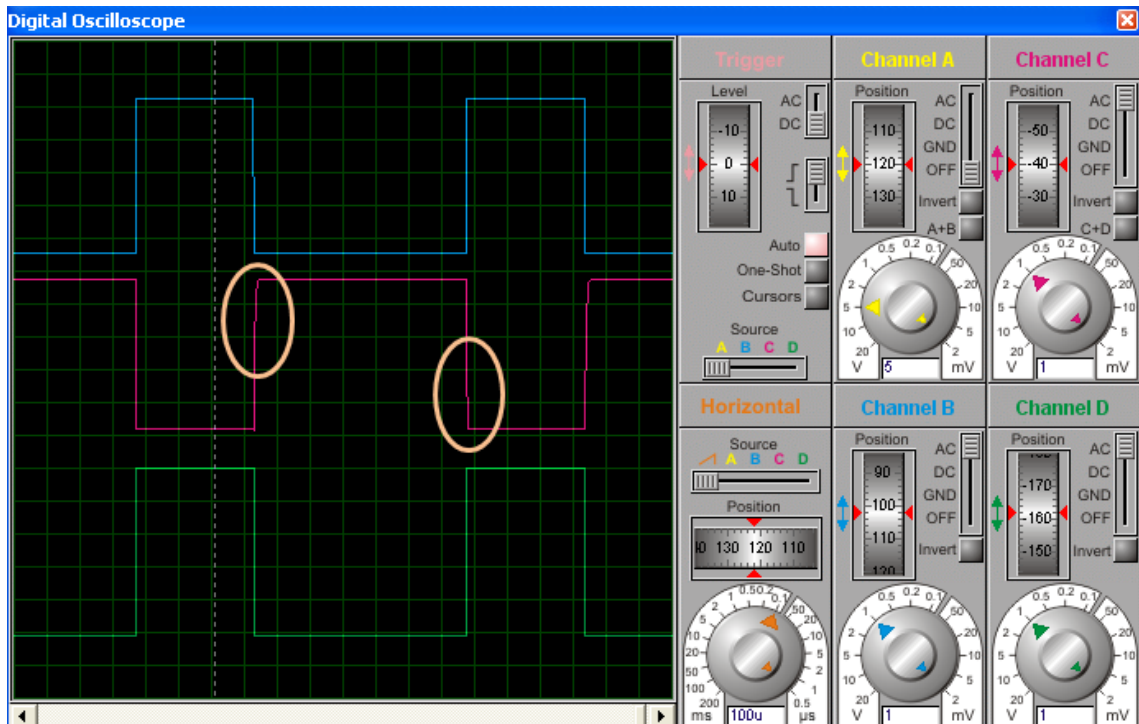


Figura 4.3 - Entrada y salida del optoacoplador (señal azul y roja) y salida de la compuerta 74LS14 (señal verde). Fuente: Imagen propia del autor, utilizando Proteus

4.4 Ubicación de los sensores con respecto al disco óptico

Es necesario dos sensores por motor, para la correcta posición del dedo pulgar, debido a que con dos datos es suficiente para saber el sentido de giro del motor y así poder incrementar o decrementar su posición.

En la figura 4.4 se observa dos señales (dos canales), cada canal pertenece a un encoders, en donde la señal del canal B está desfasada 90° con respecto a la señal del canal A. Con esto se puede obtener cuatro datos diferentes (ver figura 4.5), haciendo que se pueda saber si el sentido de giro del motor es horario o anti horario.

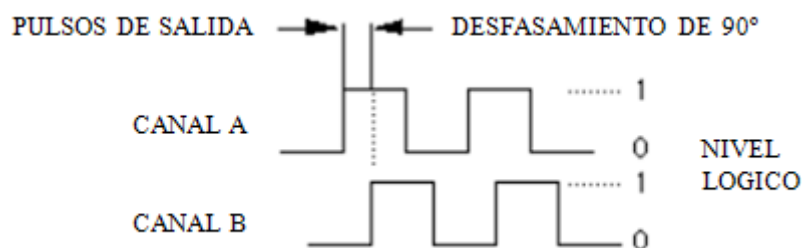


Figura 4.4 - Pulso de salida de un encoder desfasado 90°. Fuente: Imagen propia del autor

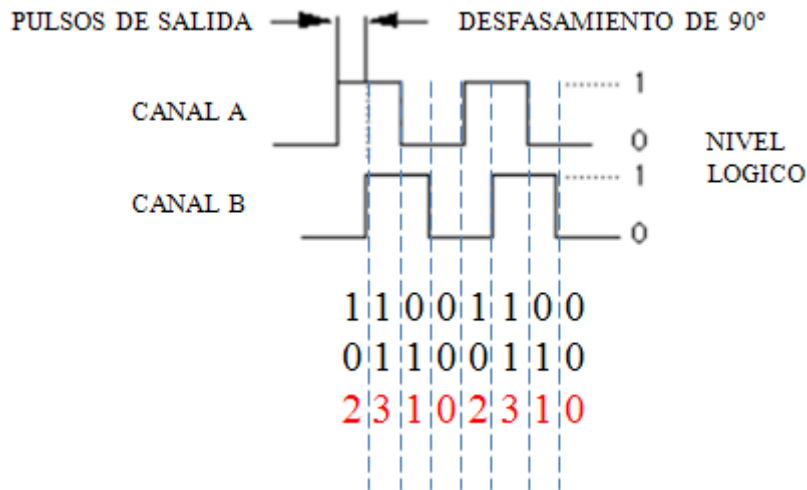


Figura 4.5 - Datos que entregan los encoders al desfasarse 90°. Fuente: Imagen propia del autor

Si el sensor del canal A está en un nivel bajo y al mismo tiempo la señal del sensor del canal B está en estado alto, el micro controlador obtiene como dato de entrada el numero 1. Si el siguiente dato es 0, el micro controlador define que el sentido de giro es horario, si por el contrario el dato es 3, el micro controlador define que el sentido de giro es anti horario.

4.5 Saturación del sensor

Para garantizar la saturación del fototransistor, se calculan las resistencias para el led emisor y para el fototransistor.

Entonces se tiene que:

$$V_{CC} = i_f * R_e + V_{led}$$

Donde:

i_f : Es la corriente que pasa por el led emisor.

R_e : Es la resistencia que va en serie con el led.

V_{led} : Es el voltaje del led.

Si se escoge como corriente el valor de $i_f = 18\text{mA}$, entonces según la hoja de datos el voltaje del led es de 1.1 V, entonces la resistencia será:

$$R_e = \frac{(V_{CC} - V_{led})}{i_f} = \frac{5 - 1.1}{0.018} = 216.66\Omega$$

Se escoge una resistencia comercial de $R_e = 220\Omega$.

Para que el fototransistor este saturado se debe cumplir que:

$$I_c < CTR * i_f$$

Donde CTR es la razón de transferencia de corriente.

Según la hoja de datos se tiene que el CTR es de 20%.

La corriente colector es:

$$I_c = \frac{V_{cc}}{R_r}$$

Reemplazando tenemos que:

$$\frac{V_{cc}}{R_r} < CTR * i_f \Rightarrow R_r > \frac{V_{cc}}{CTR * i_f}$$

Calculando R_r tenemos:

$$R_r > \frac{5}{0.2 * 0.018} \Rightarrow R_r > 1.38K\Omega$$

Para asegurar la saturación se escogió una resistencia de 3.3K Ω .

4.6 Compuerta 74LS14N

Debido a la existencia de ruido en la señal emitida por los encoders, se escogió la compuerta NOT 74LS14N como filtro de la señal, debido a que cuenta con histéresis y así poder leer correctamente la señal (ver figura 4.6).

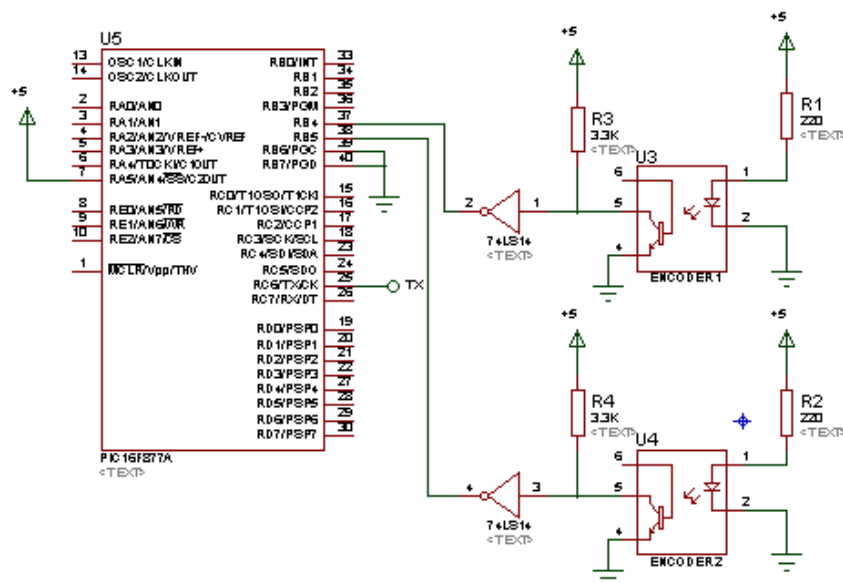


Figura 4.6 - Filtrado de la señal utilizando la compuerta NOT 74LS14.
Fuente: Imagen propia del autor, utilizando Proteus

En la figura 4.7 se aprecia el circuito completo para controlar un motor y transmitir su posición.

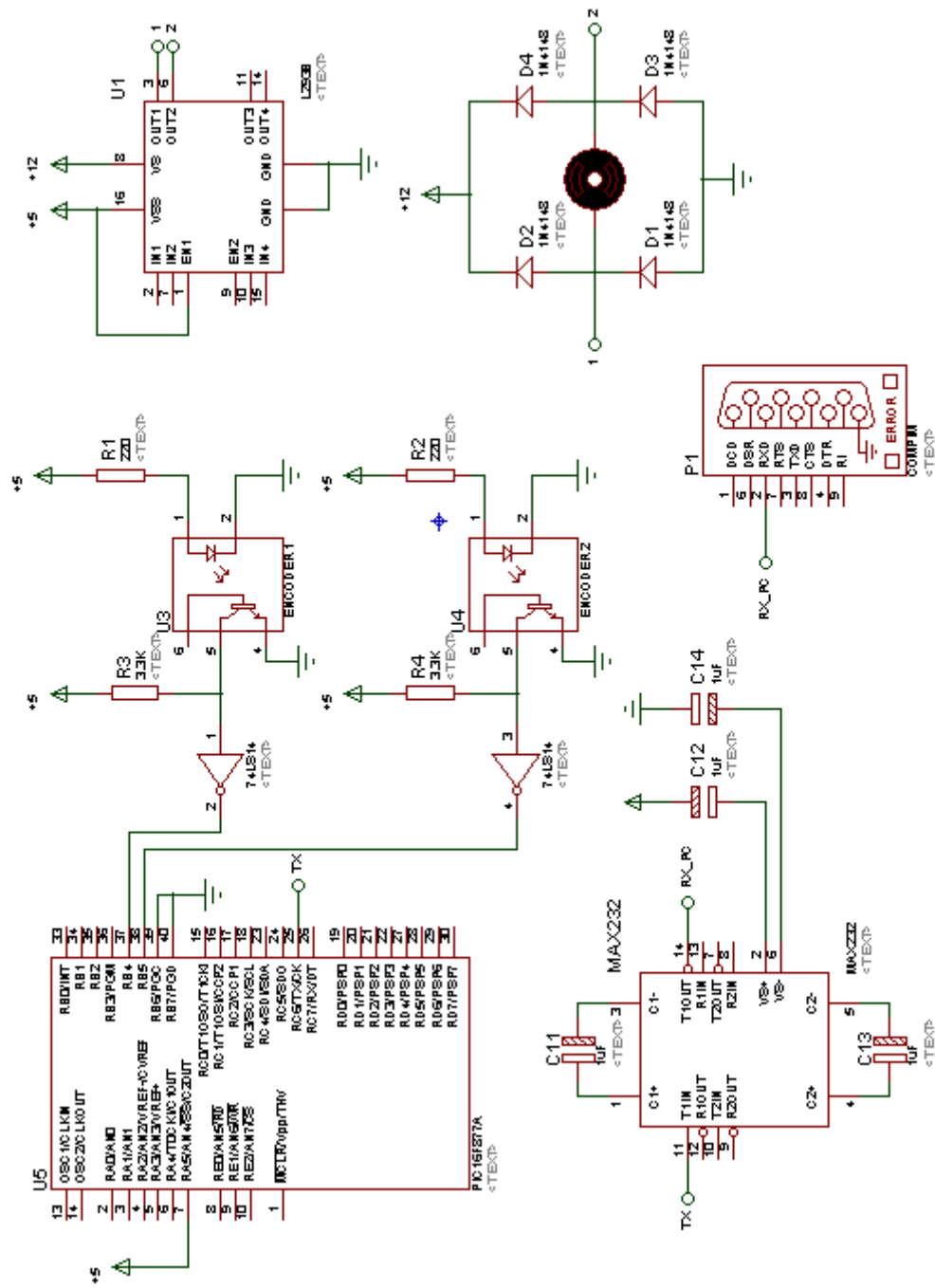


Figura 4.7 - Circuito completo para un motor y transmitir su posición.

Fuente: Imagen propia del autor, utilizando Proteus

Para trabajos futuros ya no se contará con los datos almacenados en cada pic, si no que se hará una comunicación (interfaz) entre el pic y la pc.

CAPITULO 5

Cinemática Directa por ecuaciones geométricas

La adquisición de las coordenadas x , y , z se obtendrán por medio de ecuaciones geométricas, porque por este método se considera un mejor análisis y comprensión del movimiento que realiza el dedo pulgar.

El dedo pulgar consta de 4 eslabones o falanges, con una última recta conectada al 4^{to} eslabón, que hace la simulación de la uña del dedo pulgar y es la ubicación de esta la que nos interesa.

En este capítulo se analizarán las ecuaciones necesarias para posicionar el 4^{to} eslabón y la uña del dedo pulgar, al realizar movimientos de abducción y rotación. Las ecuaciones de los demás eslabones son iguales y por tal motivo no se analizarán.

Empezaremos posicionando el dedo pulgar con un movimiento de abducción y luego lo posicionaremos con un movimiento de rotación.

Tomaremos como datos de entrada las longitudes de cada eslabón y sus ángulos respectivos, debido a que estos ángulos son la posición inicial del dedo pulgar en el plano X e Y .

5.1 Definición de las variables

La variable para la longitud de cada eslabón es:

L_1 : Longitud del eslabón 1

L_2 : Longitud del eslabón 2

L_3 : Longitud del eslabón 3

L_4 : Longitud del eslabón 4

El ángulo que se forma entre el plano X y su respectivo eslabón es:

θ_1 : Angulo entre el plano X y el eslabón 1

θ_2 : Angulo entre el plano X y el eslabón 2

θ_3 : Angulo entre el plano X y el eslabón 3

θ_4 : Angulo entre el plano X y el eslabón 4

El ángulo que se produce cuando se hace un movimiento de abducción es:

θ_d : Angulo de abducción

El ángulo que se produce cuando se hace un movimiento de rotación es:

θ_r : Angulo de rotación

Las longitudes $x_{1...4}$ e $y_{1...4}$ son las longitudes que se producen con la longitud de cada eslabón y su respectivo ángulo (ver figura 5.1).

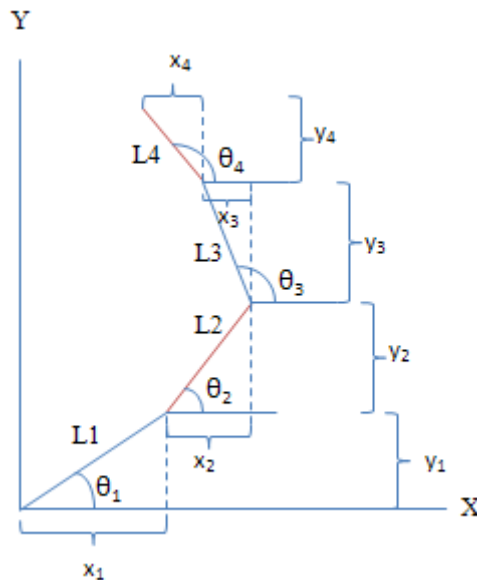


Figura 5.1 - Longitudes del pulgar con respecto a la distancia de cada eslabón y su ángulo correspondiente. Fuente: Imagen propia del autor

Las ecuaciones para hallar las variables $x_{1...4}$ e $y_{1...4}$ son:

$$x_1 = L1 * \cos(\theta_1) \quad , \quad y_1 = L1 * \sin(\theta_1)$$

$$x_2 = L2 * \cos(\theta_2) \quad , \quad y_2 = L2 * \sin(\theta_2)$$

$$x_3 = L3 * \cos(\theta_3) \quad , \quad y_3 = L3 * \sin(\theta_3)$$

$$x_4 = L4 * \cos(\theta_4) \quad , \quad y_4 = L4 * \sin(\theta_4)$$

5.2 Ecuaciones para hallar la posición del 4^{to} eslabón

5.2.1 Ecuaciones geométricas para hallar la posición (xz_4 , yz_4 , z_4), después de producirse el movimiento de abducción (θ_d)

Primero se analiza el dedo pulgar en el plano X e Y, que es su posición inicial.

Como se puede apreciar en la figura 5.2 y 5.3, L_c es la distancia entre el 4^{to} eslabón y una recta perpendicular al 1^{er} eslabón. Cuando se produce un movimiento de abducción, la distancia L_c junto con el

ángulo de abducción (θ_d), nos proporcionara la coordenada z_4 y la nueva distancia en la base (plano X e Y) que será L_c base.

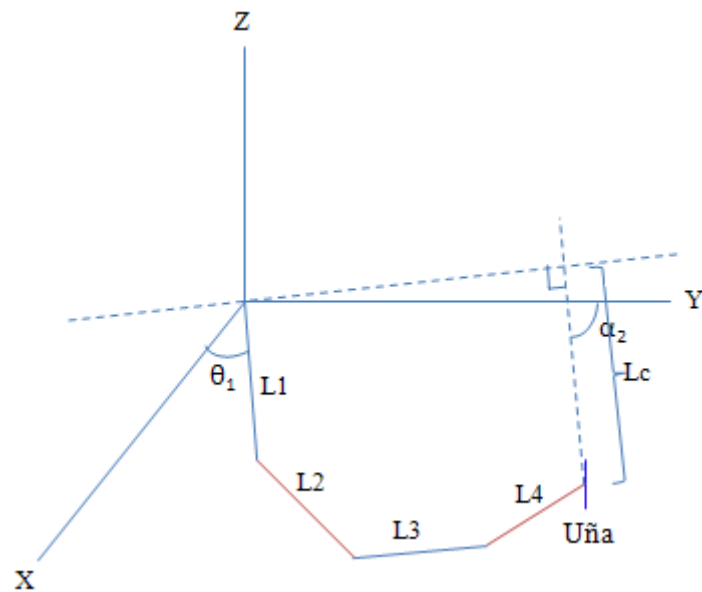


Figura 5.2 - Vista en 3D de las dimensiones de cada eslabón del dedo pulgar. Fuente: Imagen propia del autor

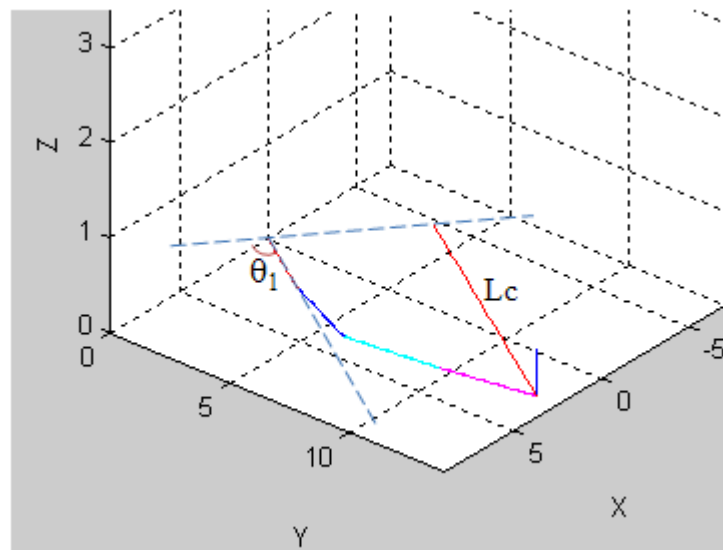


Figura 5.3 - Vista en 3D del dedo pulgar. Fuente: Imagen propia del autor, utilizando Matlab

Ahora definimos las variables para hallar L_c (ver figura 5.4).

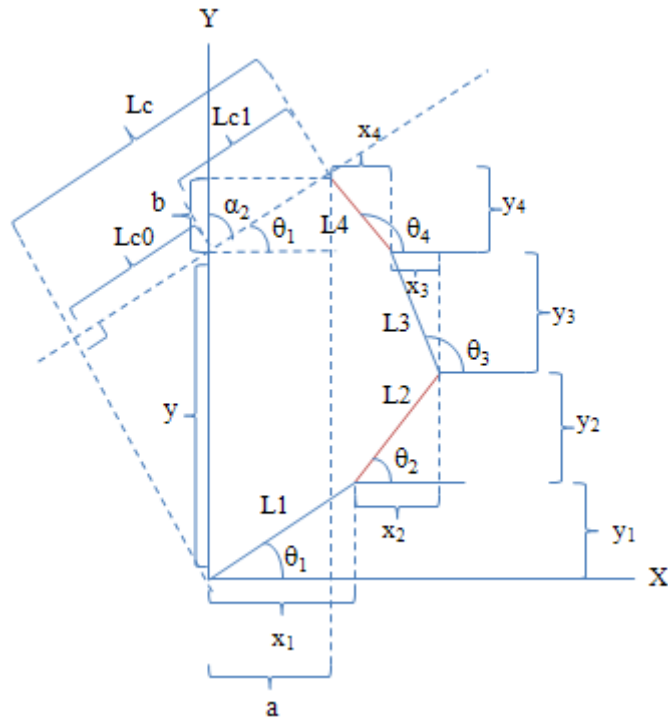


Figura 5.4 - Definición de variables en el plano X e Y para Lc. Fuente: Imagen propia del autor

Las ecuaciones para hallar Lc en el plano X e Y sin abducción, es decir en su posición inicial son:

$$a = x_1 + x_2 - x_3 - x_4 \quad , \quad Lc_1 = a / \cos \theta_1 \quad , \quad \alpha_2 = 90 - \theta_1$$

$$b = Lc_1 * \cos \alpha_2 \quad , \quad y = y_1 + y_2 + y_3 + y_4 - b$$

$$Lc_0 = y * \cos \alpha_2 \quad , \quad Lc = Lc_0 + Lc_1$$

Ahora analizamos las variables, cuando se produce un movimiento de abducción (ver figura 5.5).

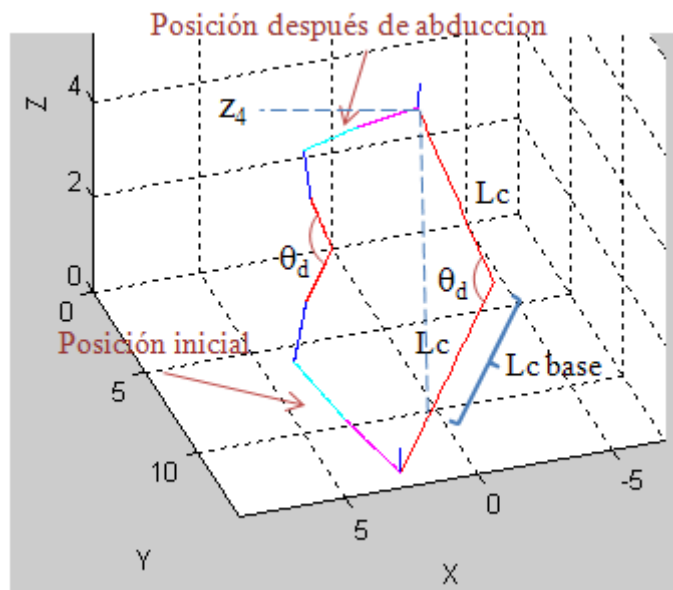


Figura 5.5 - Posición inicial y final del dedo pulgar cuando realiza un movimiento de abducción. Fuente: Imagen propia del autor, utilizando Matlab

Las ecuaciones para hallar la coordenada z_4 y Lc base son:

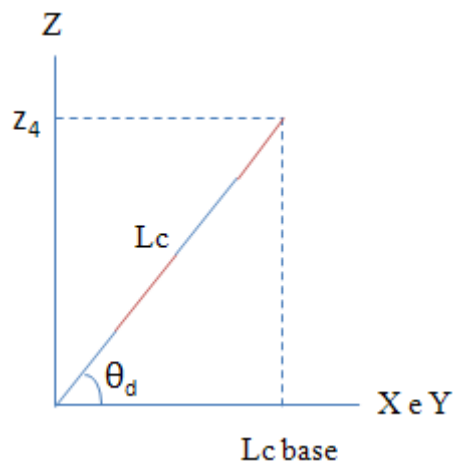


Figura 5.6 - Definición de variables en el plano Z y la recta que forman los planos X e Y para z_4 y Lc base. Fuente: Imagen propia del autor

$$z_4 = Lc * \sin \theta_d \quad , \quad Lc_{base} = Lc * \cos \theta_d$$

Ahora una vez que tenemos la distancia Lc base, hallamos las coordenadas x e y (xz_4 e yz_4).

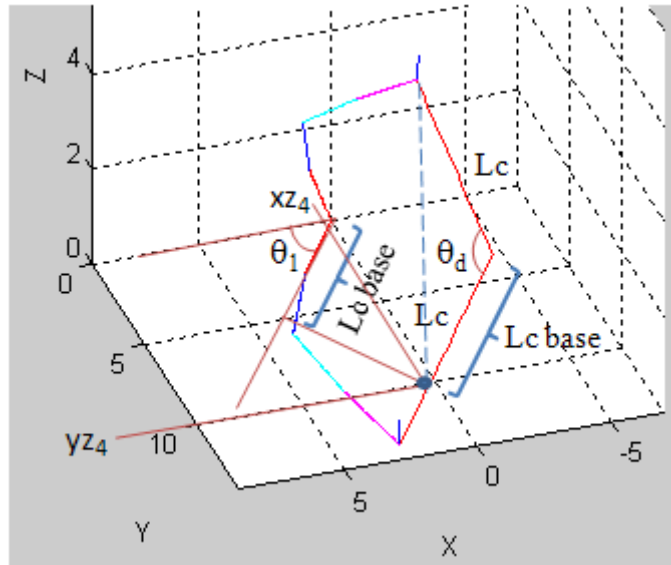


Figura 5.7 - Vista en 3D de la ubicación de las coordenadas xz_4 e yz_4 .
Fuente: Imagen propia del autor, utilizando Matlab

Las ecuaciones para hallar xz_4 e yz_4 son:

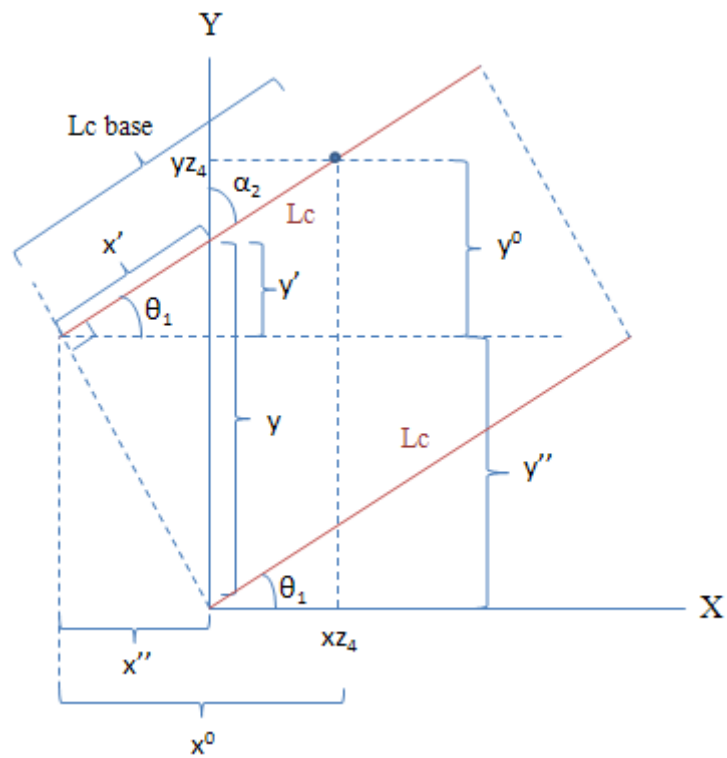


Figura 5.8 - Definición de variables en el plano X e Y para xz_4 e yz_4 . Fuente: Imagen propia del autor

$$x^0 = Lc_{base} * \cos \theta_1 \quad , \quad x' = y * \cos \alpha_2 \quad , \quad x'' = x' * \cos \theta_1$$

$$xz_4 = x^0 - x'' \quad , \quad y' = x' * \sin \theta_1 \quad , \quad y^0 = Lc_{base} * \sin \theta_1$$

$$y'' = y - y' \quad , \quad yz_4 = y^0 - y''$$

Ingresamos las formulas en matlab y obtenemos la grafica del dedo pulgar con un ángulo de abducción de 25°, $\theta_d = 25^\circ$ (ver figura 5.9).

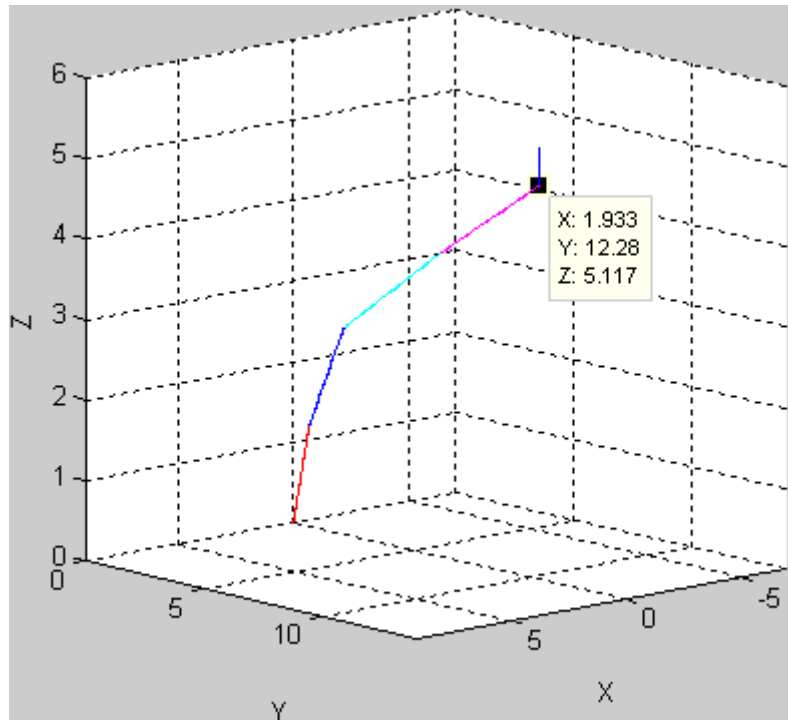


Figura 5.9 - Vista en 3D de la posición final del dedo pulgar al realizar un movimiento de abducción de 25°. Fuente: Imagen propia del autor, utilizando Matlab

En la figura 5.10 y 5.11 se muestran la trayectoria del dedo pulgar en diferentes ángulos de abducción.

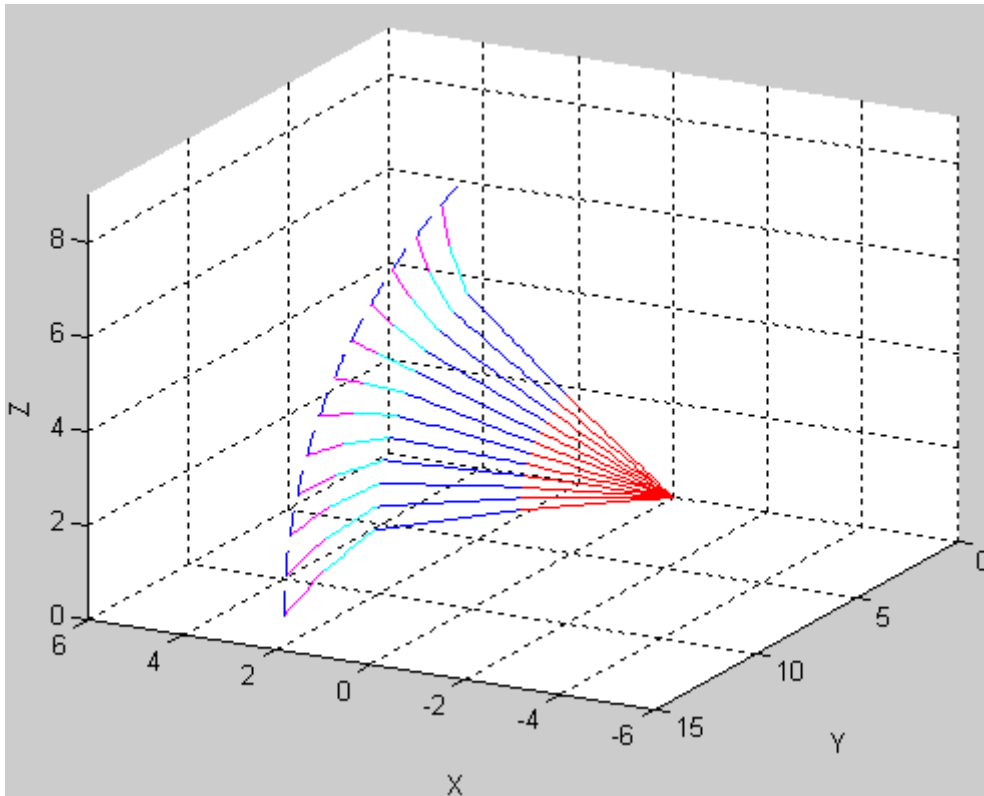


Figura 5.10 - Vista en 3D del dedo pulgar, al realizar un movimiento de abducción en diferentes ángulos. Fuente: Imagen propia del autor, utilizando Matlab

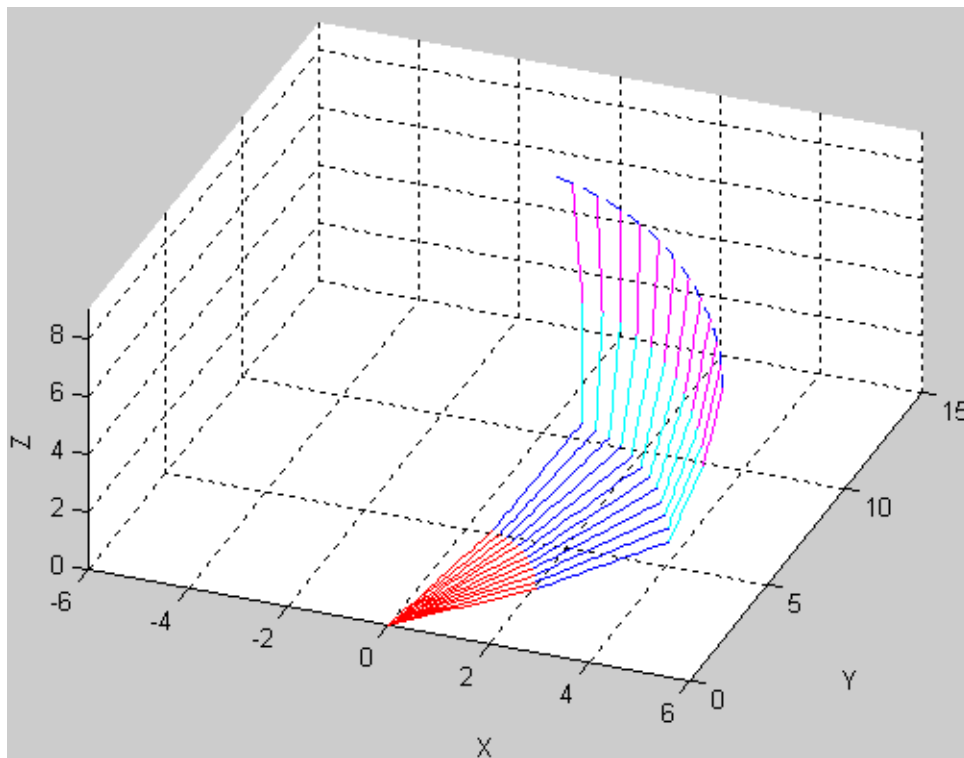


Figura 5.11 - Vista en 3D del dedo pulgar desde otro ángulo, al realizar un movimiento de abducción en diferentes ángulos. Fuente: Imagen propia del autor, utilizando Matlab

5.2.2 Ecuaciones geométricas para hallar la posición (x_{p4} , y_{p4} , z_{p4}), después de producirse el movimiento de rotación (θ)

En la figura 5.12 se visualiza las coordenadas x^0 y y^0 , estas coordenadas son necesarias, debido a que este punto, es el eje de rotación.

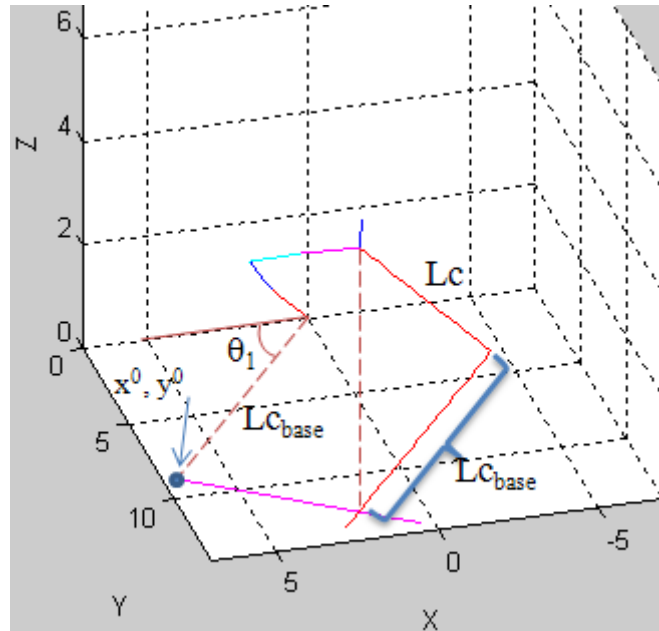


Figura 5.12 - Ubicación del punto del eje de rotación x^0 y y^0 .

Fuente: Imagen propia del autor, utilizando Matlab

Hallamos las coordenadas x^0 y y^0 .

$$x^0 = LC_{base} * \cos \theta_1 \quad , \quad y^0 = LC_{base} * \sin \theta_1$$

Ahora con las coordenadas de abducción (x_{z4} , y_{z4} , z_4) calculadas anteriormente, hallamos la distancia (Lx_3) que va desde estas coordenadas hasta las coordenadas x^0 y y^0 (ver figura 5.13). Esta distancia Lx_3 , es el radio de la trayectoria que seguirá el dedo pulgar al producirse el movimiento de rotación.

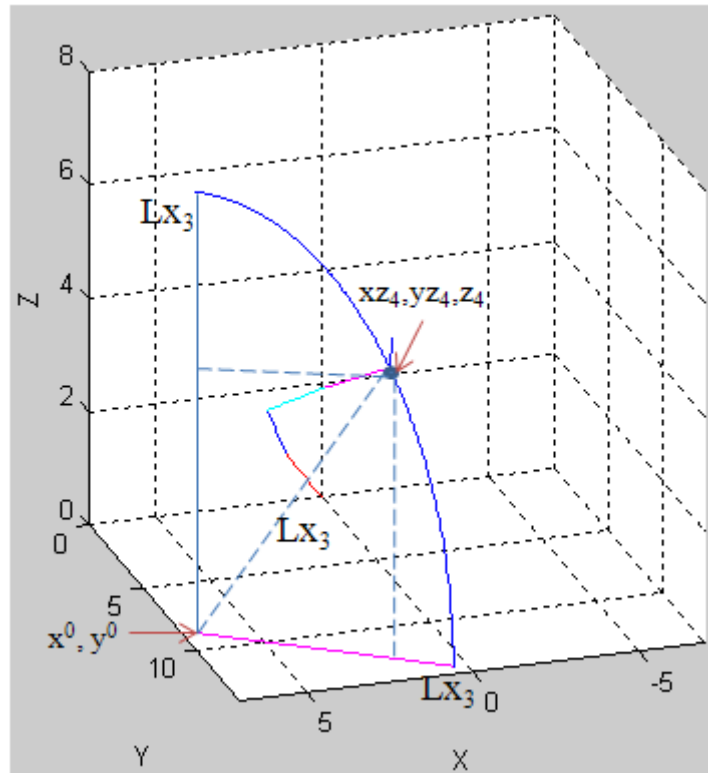


Figura 5.13 - Vista en 3D de la trayectoria del dedo pulgar, antes de producirse el movimiento rotacional. Fuente: Imagen propia del autor, utilizando Matlab

La ecuación para hallar la distancia Lx_3 es:

$$Lx_3 = \sqrt{(xz_4 - x^0)^2 + (yz_4 - y^0)^2 + (z_4)^2}$$

En la figura 5.14 se apreciar el ángulo α_1 entre la recta Lx_3 y la recta en el plano X e Y que también es Lx_3 .

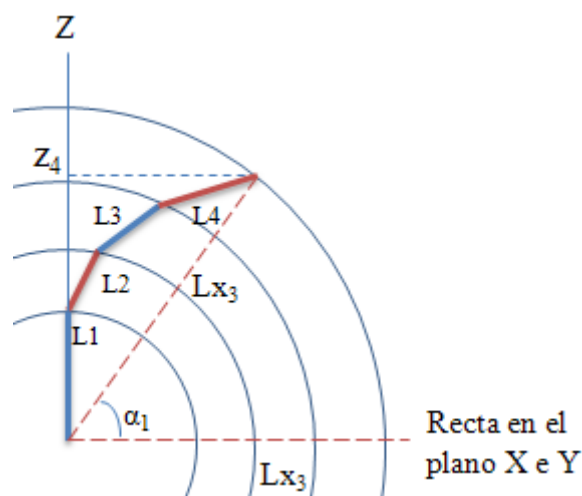


Figura 5.14 - Vista en 2D de la trayectoria del dedo pulgar, antes de producirse el movimiento rotacional. Fuente: Imagen propia del autor

Calculamos en ángulo α_1 .

$$\alpha_1 = \sin^{-1}\left(\frac{z_4}{Lx_3}\right)$$

Una vez teniendo todos estos datos procedemos a rotar el pulgar. La rotación se da restando el ángulo de rotación θ_r , al ángulo de α_1 (ver figura 5.15).

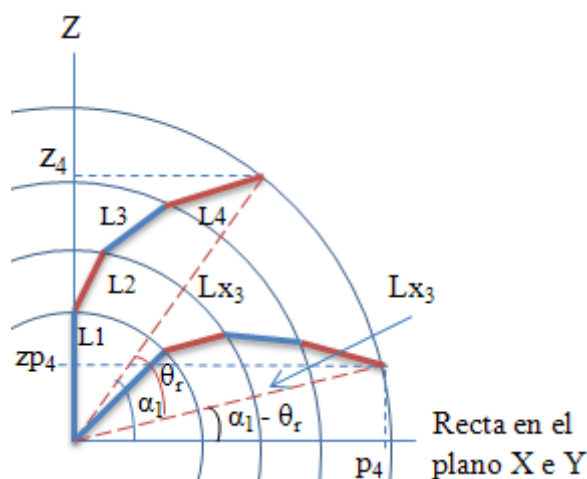


Figura 5.15 - Vista en 2D de la posición final del dedo pulgar, al realizar el movimiento de rotación. Fuente: Imagen propia del autor

En la figura 5.16 se muestra la respuesta en matlab del dedo pulgar, al colocarle un ángulo de rotación de 18° , $\theta_r = 18^\circ$.

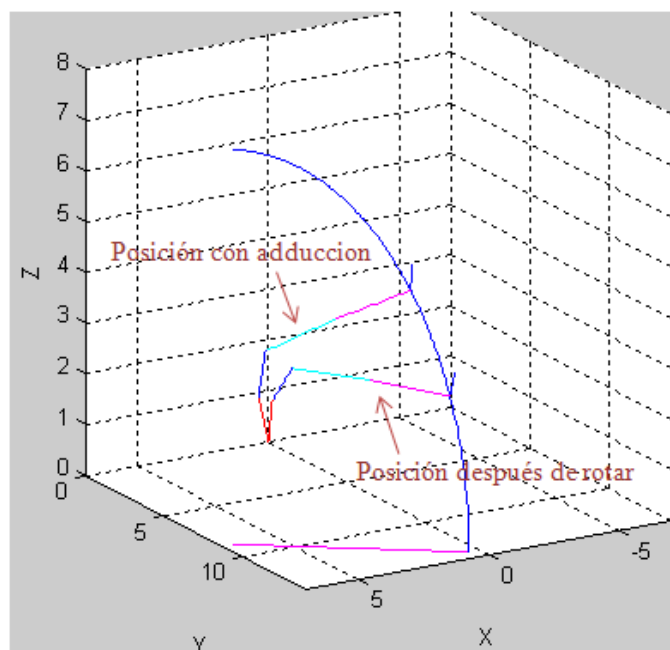


Figura 5.16 - Vista en 3D de la posición final del dedo pulgar, al realizar un movimiento rotacional de 18° . Fuente: Imagen propia del autor, utilizando Matlab

$$z_{p_4} = Lx_3 * \sin(\alpha_1 - \theta_r) \quad , \quad p_4 = Lx_3 * \cos(\alpha_1 - \theta_r)$$

Colocamos las demás variables en la grafica (ver figura 5.19).

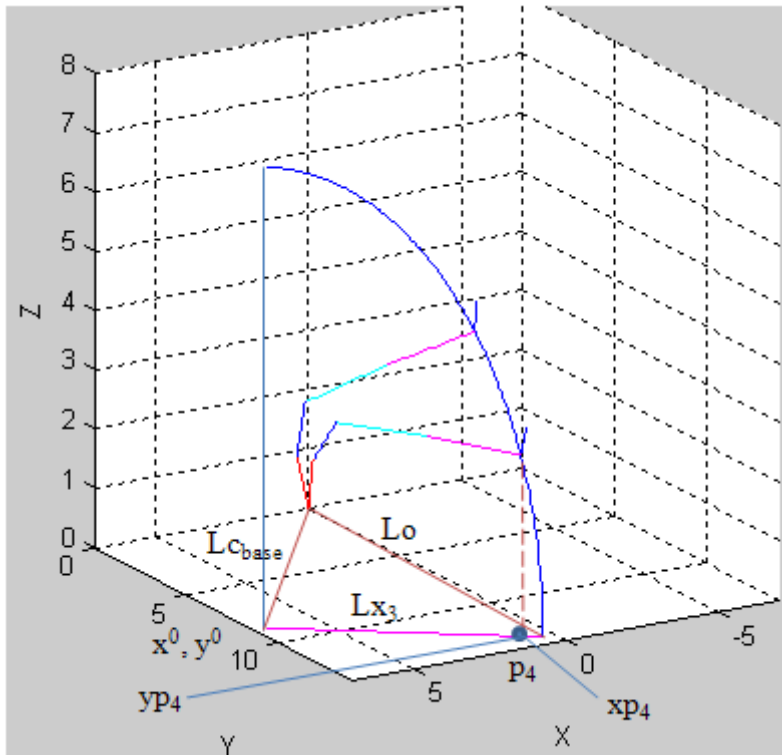


Figura 5.19 - Ubicaciones de las rectas Lc base y Lo.
Fuente: Imagen propia del autor, utilizando Matlab

Las ecuaciones para hallar las coordenadas x_{p_4} y y_{p_4} son:

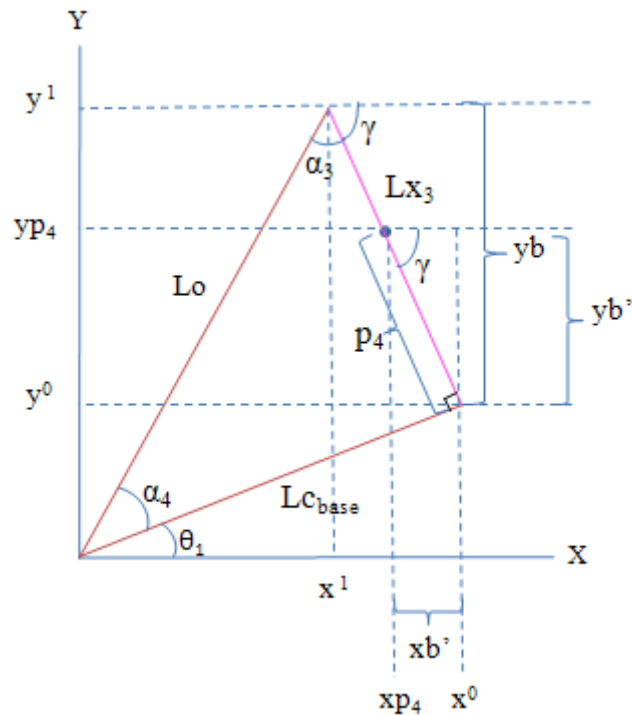


Figura 5.20 - Definición de variables en el plano X e Y para x_{p4} e y_{p4} . Fuente: Imagen propia del autor

$$\alpha_3 = \tan^{-1}\left(\frac{Lc_{base}}{Lx_3}\right) \quad , \quad Lo = \left(\frac{Lc_{base}}{\sin \alpha_3}\right) \quad , \quad \alpha_4 = \tan^{-1}\left(\frac{Lx_3}{Lc_{base}}\right)$$

$$y^1 = Lo * \sin(\alpha_4 + \theta_1) \quad , \quad yb = y^1 - y^0$$

$$\gamma = \sin^{-1}\left(\frac{yb}{Lx_3}\right) \quad , \quad yb' = p_4 * \sin \gamma \quad , \quad xb' = p_4 * \cos \gamma$$

$$xp_4 = x^0 - xb' \quad , \quad yp_4 = y^0 + yb'$$

Las figuras 5.21, 5.22 y 5.23 muestran diferentes vistas del dedo pulgar en diferentes ángulos de rotación.

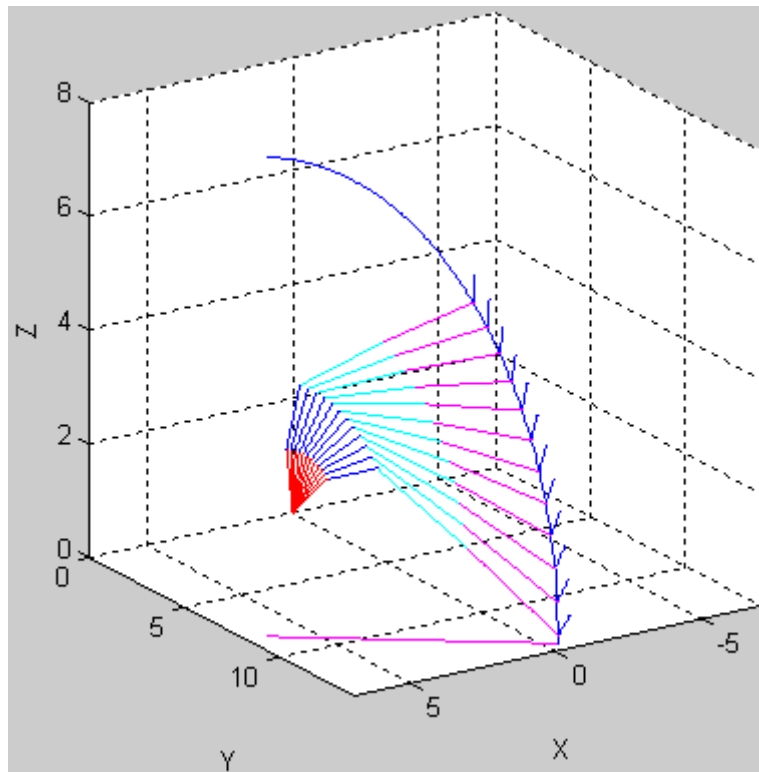


Figura 5.21 - Vista en 3D de las posiciones del dedo pulgar, en diferentes ángulos de rotación. Fuente: Imagen propia del autor, utilizando Matlab

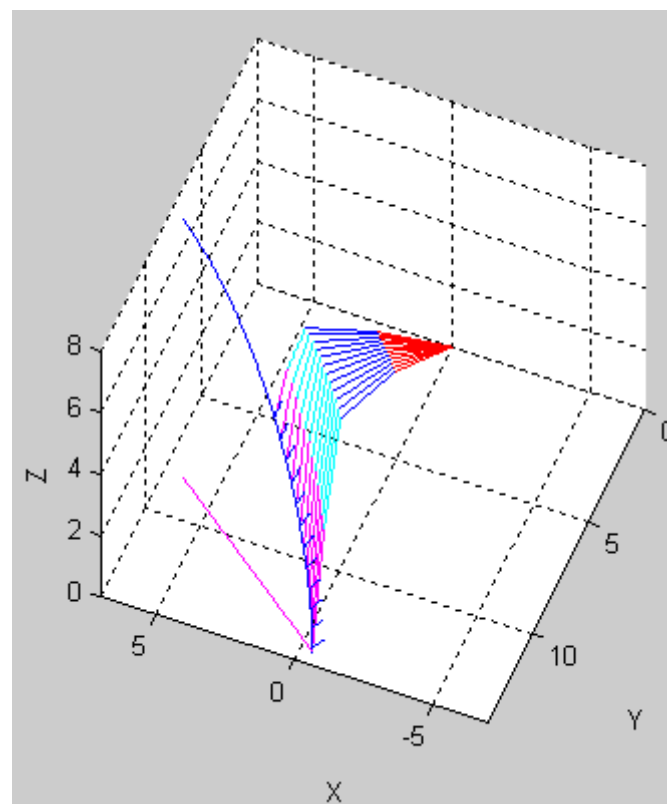


Figura 5.22 - Vista desde otro ángulo de las posiciones del dedo pulgar, en diferentes ángulos de rotación. Fuente: Imagen propia del autor, utilizando Matlab

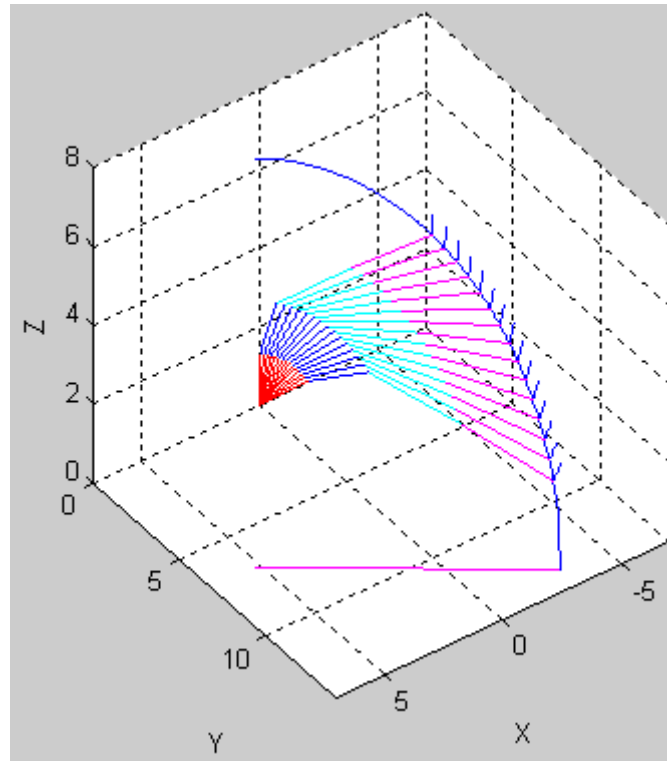


Figura 5.23 - Vista desde otra perspectiva de las posiciones del dedo pulgar, en diferentes ángulos de rotación. Fuente: Imagen propia del autor, utilizando Matlab

5.3 Ecuaciones para hallar la posición de la uña del dedo pulgar

5.3.1 Ecuaciones para hallar la posición (x_{zu}, y_{zu}, z_u) , después de producirse el movimiento de abducción (θ_d)

Ahora se analizará los movimientos de abducción y rotación de la uña, siendo los cálculos casi iguales.

Primero analizaremos las ecuaciones sin abducción y definimos variables.

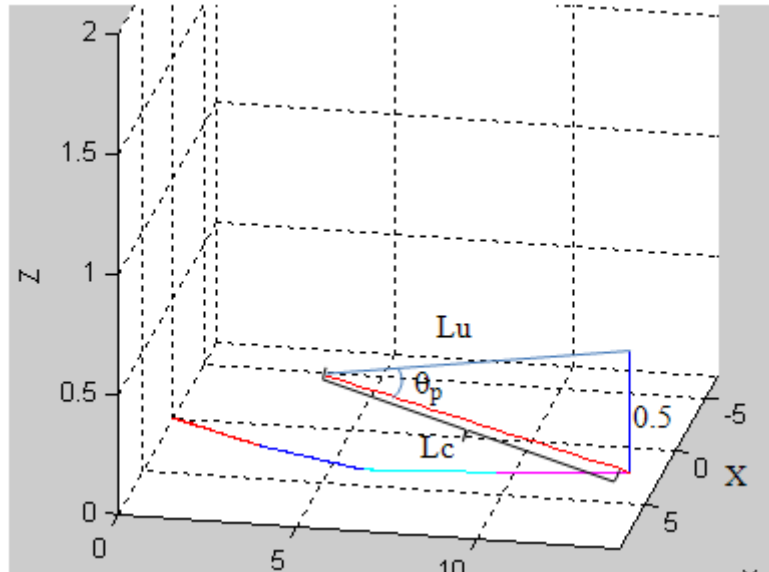


Figura 5.24- Vista de la parte superior de la uña.
Fuente: Imagen propia del autor, utilizando Matlab

Por diseño se escogió que la longitud de la uña sea 1 cm, la distancia de 0.5 cm es la mitad superior de esta.

Las ecuaciones para hallar Lu y θ_p son:

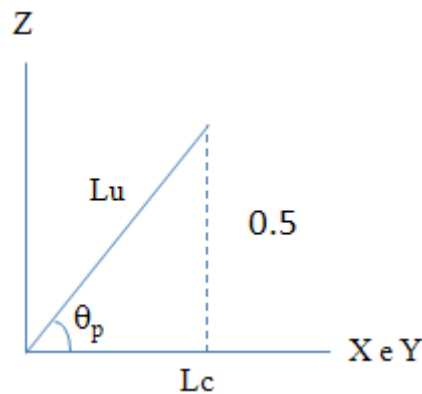


Figura 5.25- Definición de variables en el plano Z y la recta que forman los planos X e Y para Lu y θ_p .
Fuente: Imagen propia del autor

$$\theta_p = \tan^{-1}\left(\frac{0.5}{Lc}\right) \quad , \quad Lu = \frac{Lc}{\cos \theta_p}$$

Ahora aplicando el movimiento de abducción tenemos:

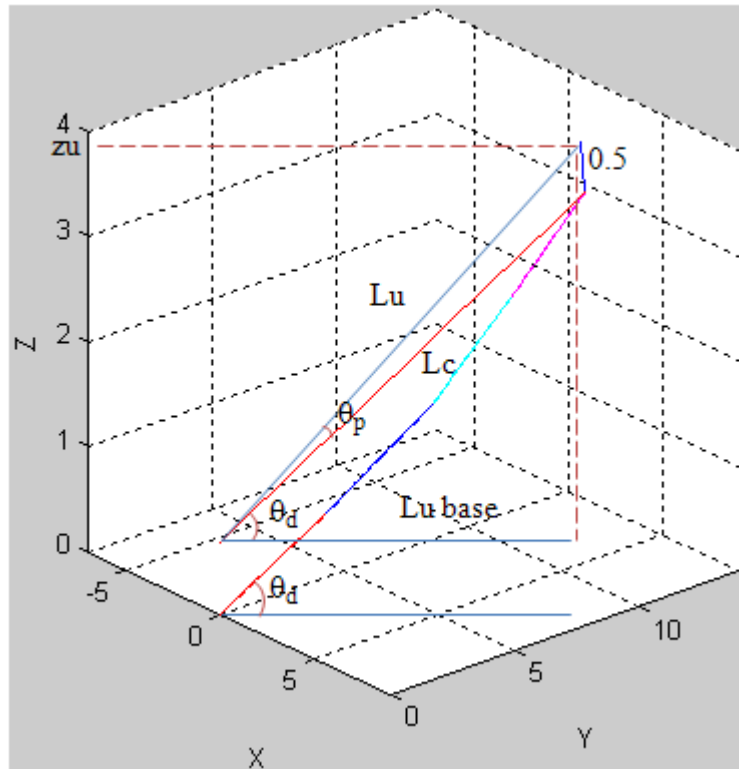


Figura 5.26 - Vista en 3D de la ubicación de la uña, al producirse el movimiento de abducción. Fuente: Imagen propia del autor, utilizando Matlab

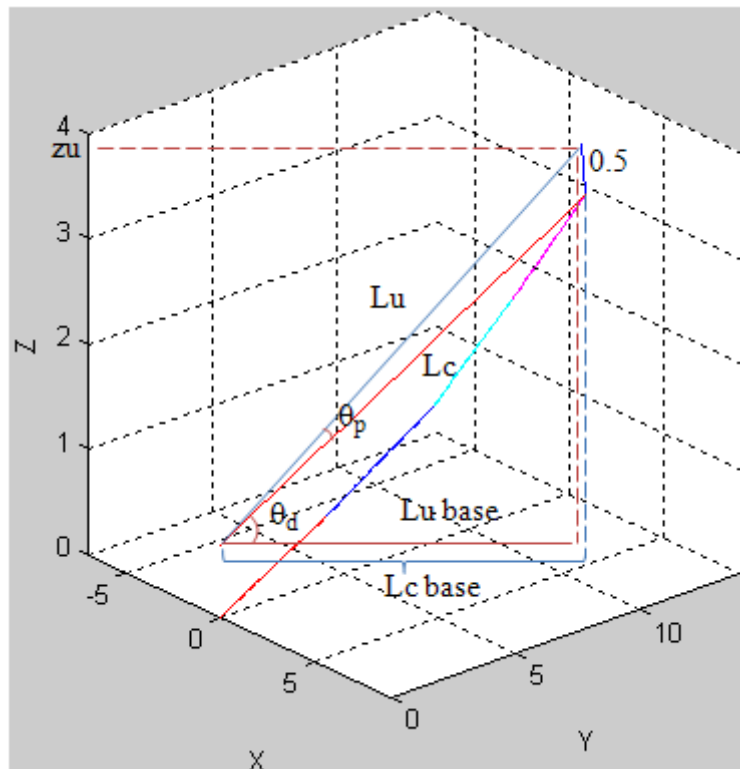


Figura 5.27 - Posición de la coordenada z_u y las rectas L_u base y L_c base. Fuente: Imagen propia del autor, utilizando Matlab

Las ecuaciones para hallar Lu_{base} y z_u son:

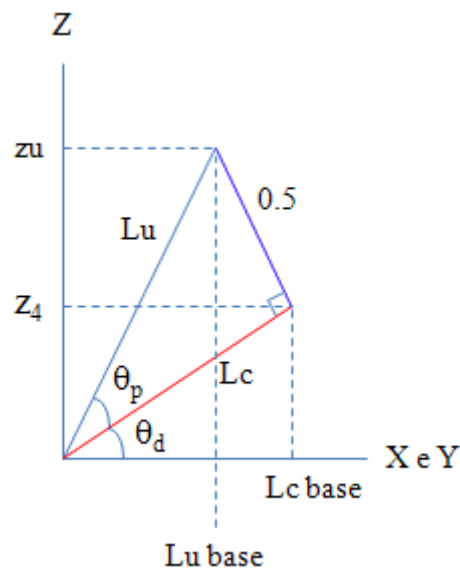


Figura 5.28 - Definición de variables en el plano Z y la recta que forman los planos X e Y para Lu_{base} y z_u .
Fuente: Imagen propia del autor

$$Lu_{base} = Lu * \cos(\theta_p + \theta_d) \quad , \quad z_u = Lu * \sin(\theta_p + \theta_d)$$

Ahora hallamos las variables x_{zu} y y_{zu} .

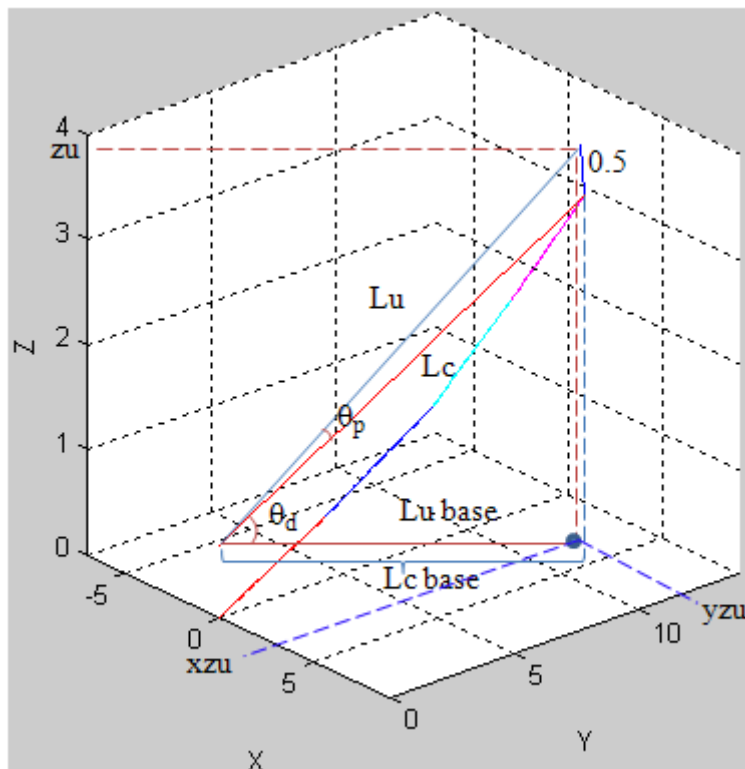


Figura 5.29 - Vista en 3D de la posición de las coordenadas x_{zu} y y_{zu} .
Fuente: Imagen propia del autor, utilizando Matlab

Las ecuaciones para hallar xzu y yzu son:

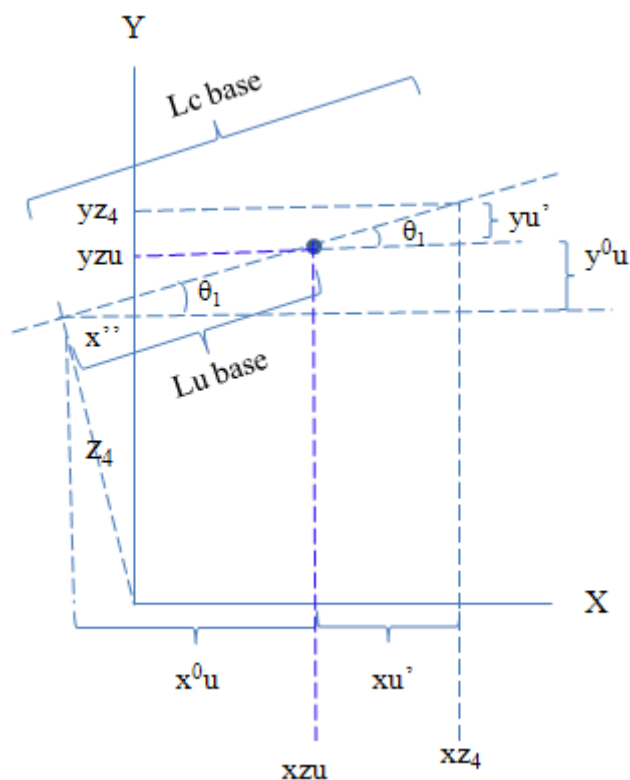


Figura 5.30 - Definición de las variables en los planos X e Y para las coordenadas xzu y yzu . Fuente: Imagen propia del autor

$$x^0u = Lu_{base} * \cos \theta_1 \quad , \quad xzu = x^0u - x'' \quad , \quad xu' = xz_4 - xzu$$

$$y^0u = Lu_{base} * \sin \theta_1 \quad , \quad yu' = xu' * \tan \theta_1$$

$$yzu = yz_4 - yu'$$

5.3.2 Ecuaciones para hallar la posición (xpu , ypu , zpu), después de producirse el movimiento de rotación (θ_r)

En la figura 5.31 se muestra el trayecto que la uña seguirá, cuando se produzca el movimiento de rotación. Además se define las variables antes de este movimiento.

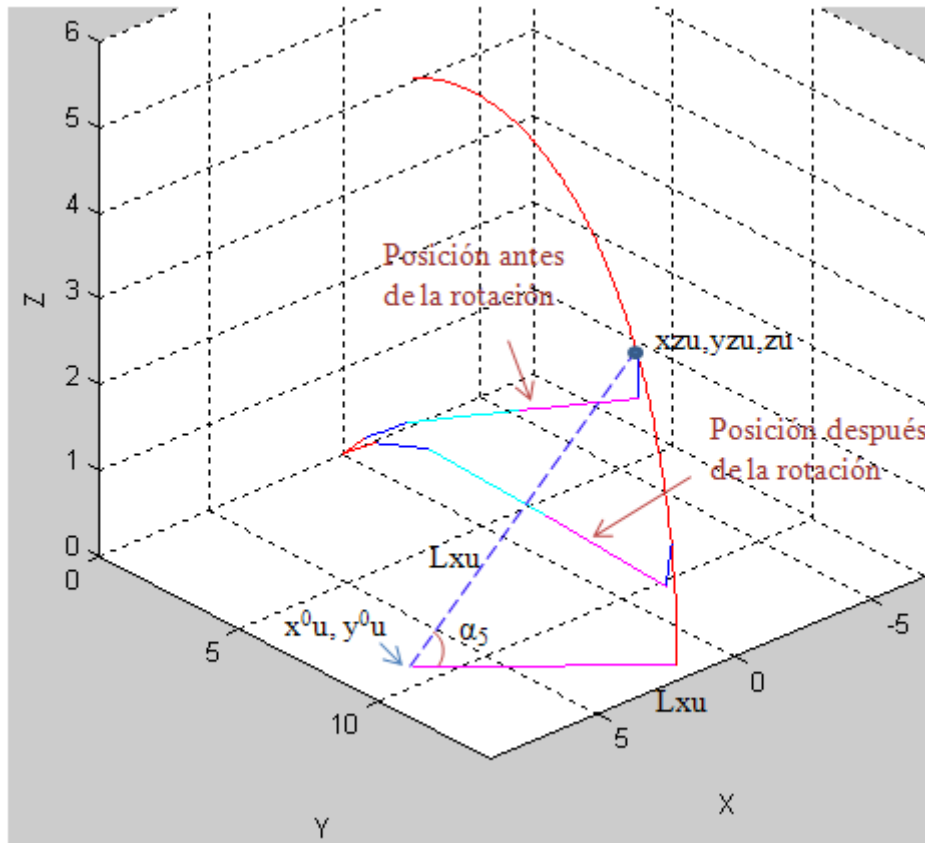


Figura 5.31 - Vista en 3D del trayecto de la uña del pulgar, al realizar un movimiento de rotación. Fuente: Imagen propia del autor, utilizando Matlab

La ecuación para hallar la distancia Lxu es:

$$Lxu = \sqrt{(xzu - x^0u)^2 + (yzu - y^0u)^2 + (zu)^2}$$

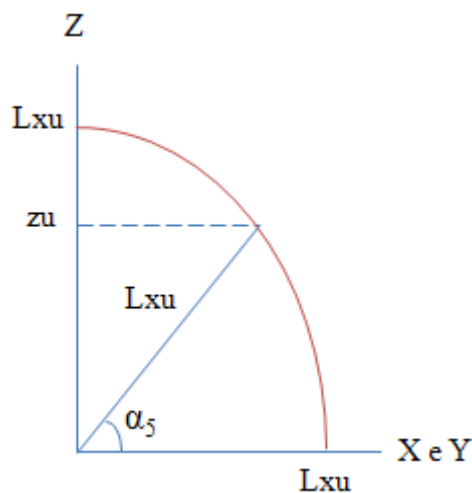


Figura 5.32 - Definición de variables en el plano Z y la recta que forman los planos X e Y para α_5 . Fuente: Imagen propia del autor

La ecuación para hallar α_5 es:

$$\alpha_5 = \sin^{-1}\left(\frac{z_u}{L_{xu}}\right)$$

Ahora de la grafica en matlab, analizamos las variables a calcular cuando se produce el movimiento de rotación.

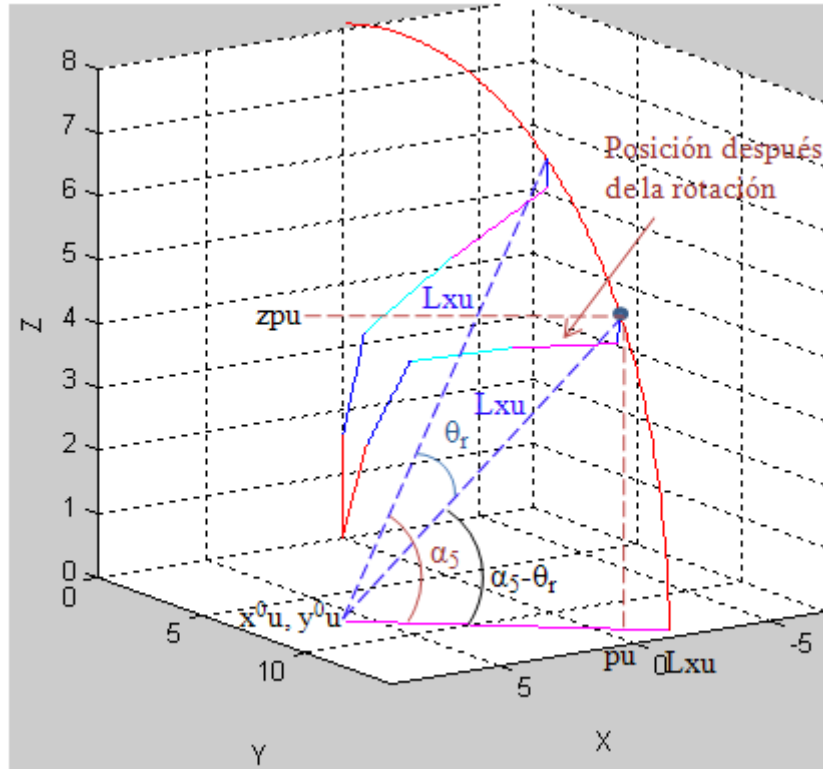


Figura 5.33 - Vista en 3D de la posición de la uña del pulgar, al realizarse el movimiento de rotación. Fuente: Imagen propia del autor, utilizando Matlab

Los variables a calcular serian, la coordenada z_{pu} que es la coordenada final en el eje Z, y pu será el punto en el plano X e Y que servirá para poder hallar las coordenadas x e y.

Las ecuaciones son:

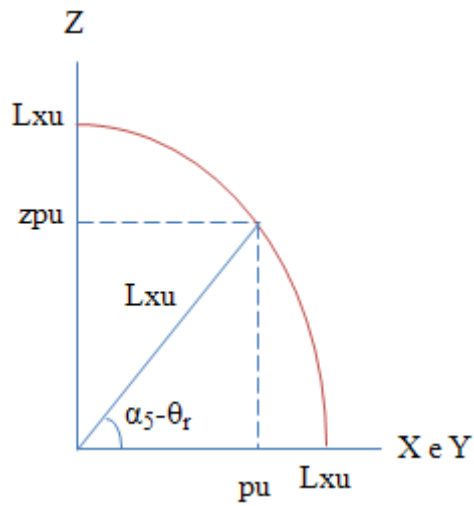


Figura 5.34 - Definición de variables en el plano Z y la recta que forman los planos X e Y para z_{pu} y p_u . Fuente: Imagen propia del autor

$$z_{pu} = L_{xu} * \sin(\alpha_5 - \theta_r) \quad , \quad p_u = L_{xu} * \cos(\alpha_5 - \theta_r)$$

Analizamos la grafica para hallar las ultimas coordenadas x e y (x_{pu} y y_{pu}).

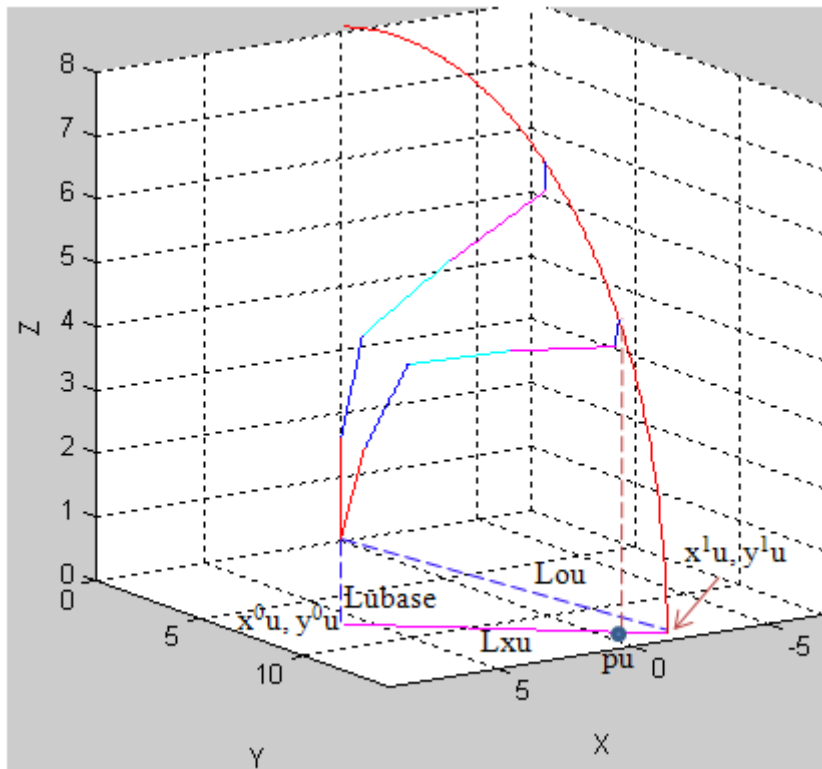


Figura 5.35 - Ubicaciones de las rectas L_u base y L_{ou} . Fuente: Imagen propia del autor, utilizando Matlab

Las ecuaciones serán:

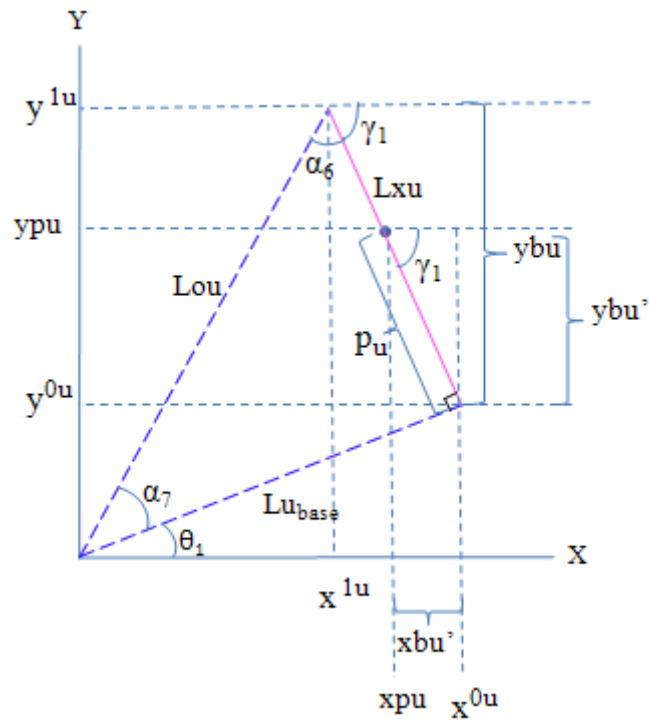


Figura 5.36 - Definición de variables en el plano X e Y para x_{pu} e y_{pu} . Fuente: Imagen propia del autor

$$\alpha_6 = \tan^{-1}\left(\frac{Lu_{base}}{Lxu}\right) \quad , \quad \alpha_7 = \tan^{-1}\left(\frac{Lxu}{Lu_{base}}\right) \quad , \quad Lou = \frac{Lu_{base}}{\sin \alpha_6}$$

$$y^{1u} = Lou * \sin(\alpha_7 - \theta_1) \quad , \quad y_{bu} = y^{1u} - y^{0u}$$

$$\gamma_1 = \sin^{-1}\left(\frac{y_{bu}}{Lxu}\right)$$

$$y_{bu}' = pu * \sin \gamma_1 \quad , \quad x_{bu}' = pu * \cos \gamma_1$$

$$x_{pu} = x^{0u} - x_{bu}' \quad , \quad y_{pu} = y^{0u} + y_{bu}'$$

CAPITULO 6

Pruebas y Resultados

A fin de determinar si los movimientos del dedo pulgar son los correctos o si se alcanzaron los objetivos deseados, en este capítulo se mostrara los resultados de las pruebas que se realizaron a cada controlador de cada movimiento.

Se mostraran también los resultados del ángulo producido entre la uña del dedo pulgar con respecto a la palma, posicionado en cada uno de los 4 dedos.

No se realizará una interface entre el pulgar y la PC, debido a que al contar con las posiciones en las que se desea ubicar el dedo pulgar, no se necesita mandar más datos al micro controlador.

Las posiciones de cada movimiento (abducción y rotación), es decir los grados en que se moverán para su correcta ubicación, serán representados por pulsos que envían los encoders. Estos pulsos se almacenarán en cada micro controlador para luego ser reproducidos, y una vez posicionados el micro controlador enviara su posición final a la PC.

Como ya se menciona anteriormente, el ángulo en el que se encuentra la uña del dedo pulgar, va a estar relacionado con los movimientos de abducción y rotación.

Debido a las dimensiones de cada dedo (índice, medio, anular y meñique), las posiciones en donde el pulgar se tendrá que ubicar, para que se encuentre frente a cada dedo, serán tomadas a una distancia de 2 cm a partir desde la primera posición (dedo índice). El número de pulsos o las posiciones para el movimiento rotacional son: 172, 276, 445 y 464 pulsos que equivalen a 13°, 21°, 33° y 35° y para el movimiento de abducción son: 227, 316, 376 y 441 pulsos que equivalen a 30°, 41°, 49° y 58°.

6.1 Control de posición

En esta parte se analizará el comportamiento del controlador para cada posición del pulgar, cuando hace un movimiento rotacional y también su comportamiento cuando hace un movimiento de abducción.

Inicialmente por diseño se escogió que el micro controlador empiece la cuenta de los pulsos, en 50.

6.2 Control de posición para el movimiento de rotación

La primera posición en la que el dedo pulgar se tiene que ubicar, es frente al dedo índice, siendo el número de pulsos 172.

En la figura 6.1 se muestran dos coordenadas, la coordenada y es el número de pulsos necesarios (datos del encoder) para ubicar el pulgar en la posición deseada, y la coordenada x es la cantidad de números, antes de que el controlador se estabilice en el pulso deseado.

En la figura 6.1 se muestra también, cuando es que el controlador empieza a trabajar. Se aprecia cuando llega al pulso 180 y comienza a disminuir, para luego aumentar y posicionarse en el pulso 172.

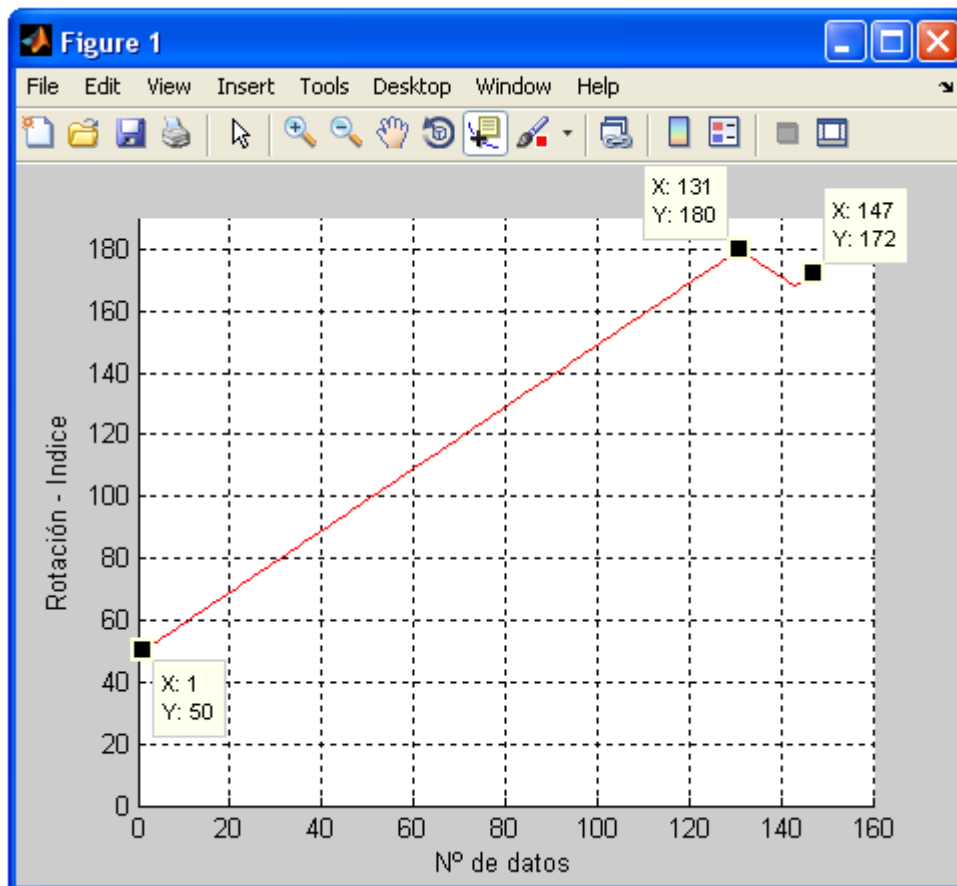


Figura 6.1 - Respuesta del controlador para la primera posición, cuando se realiza un movimiento rotacional. Fuente: Imagen propia del autor, utilizando Matlab

En la figura 6.2 se muestra como responde el controlador, para posicionarse en el pulso 276 y así el dedo pulgar quede frente al dedo medio. Se puede apreciar también que al controlador le toma 125 datos posicionarse correctamente.

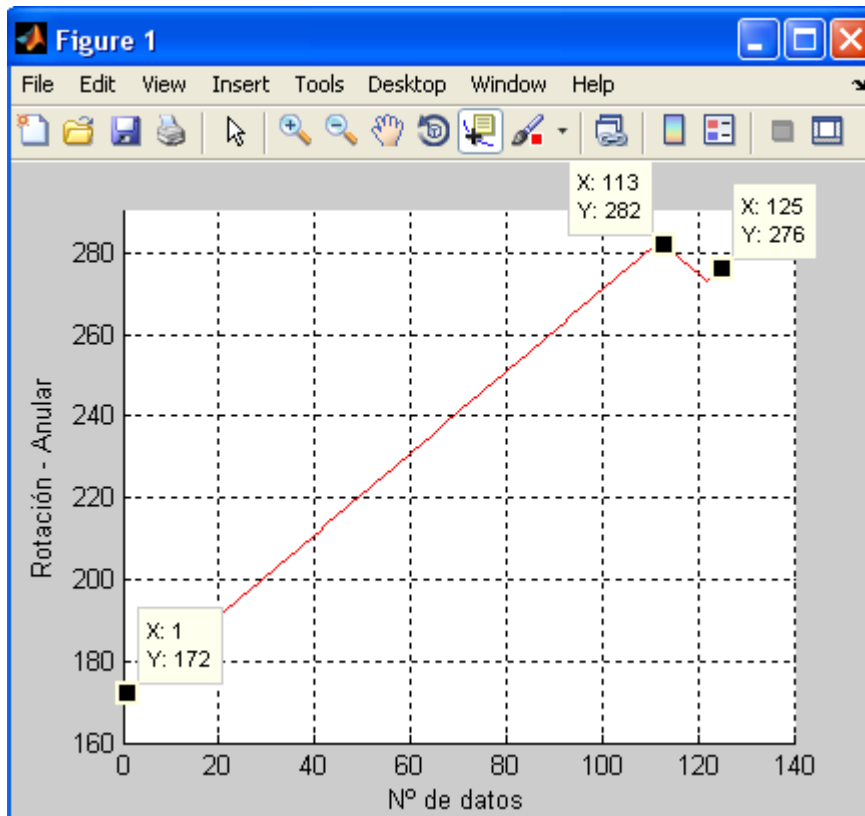


Figura 6.2 - Respuesta del controlador para la segunda posición, cuando se realiza un movimiento rotacional. Fuente: Imagen propia del autor, utilizando Matlab

Para la ubicación del pulgar frente al dedo anular, el controlador debe posicionarse en el pulso 445 y le toma 186 datos poder estabilizarse (ver figura 6.3).

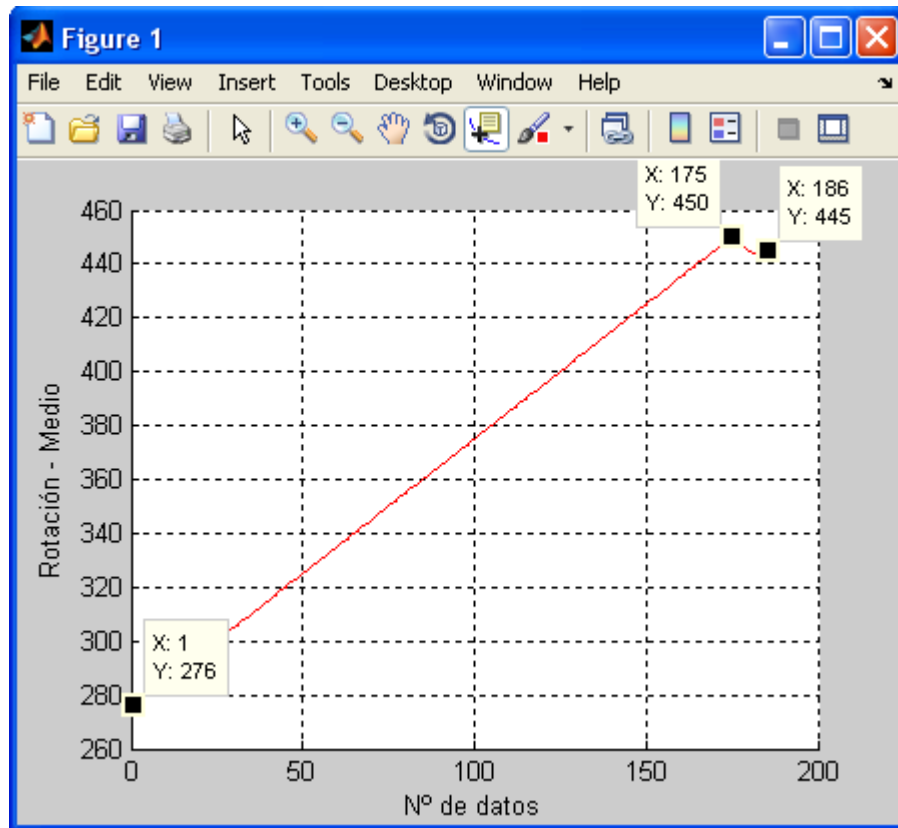


Figura 6.3 - Respuesta del controlador para la tercera posición, cuando se realiza un movimiento rotacional. Fuente: Imagen propia del autor, utilizando Matlab

El pulso en el cual el controlador debe posicionarse, para que el pulgar se ubique frente al dedo meñique es de 464 y le toma 28 datos estabilizarse (ver figura 6.4).

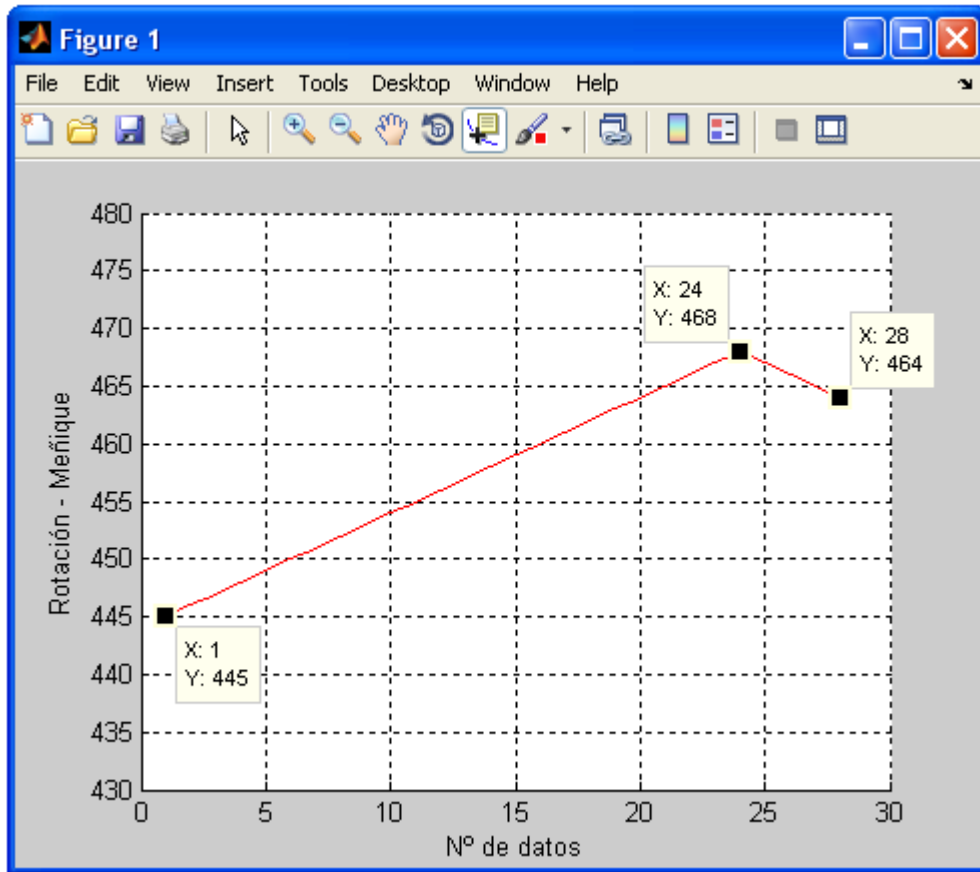


Figura 6.4 - Respuesta del controlador para la cuarta posición, cuando se realiza un movimiento rotacional. Fuente: Imagen propia del autor, utilizando Matlab

En la figura 6.5 se muestra el trayecto total del dedo pulgar cuando hace un movimiento rotacional.

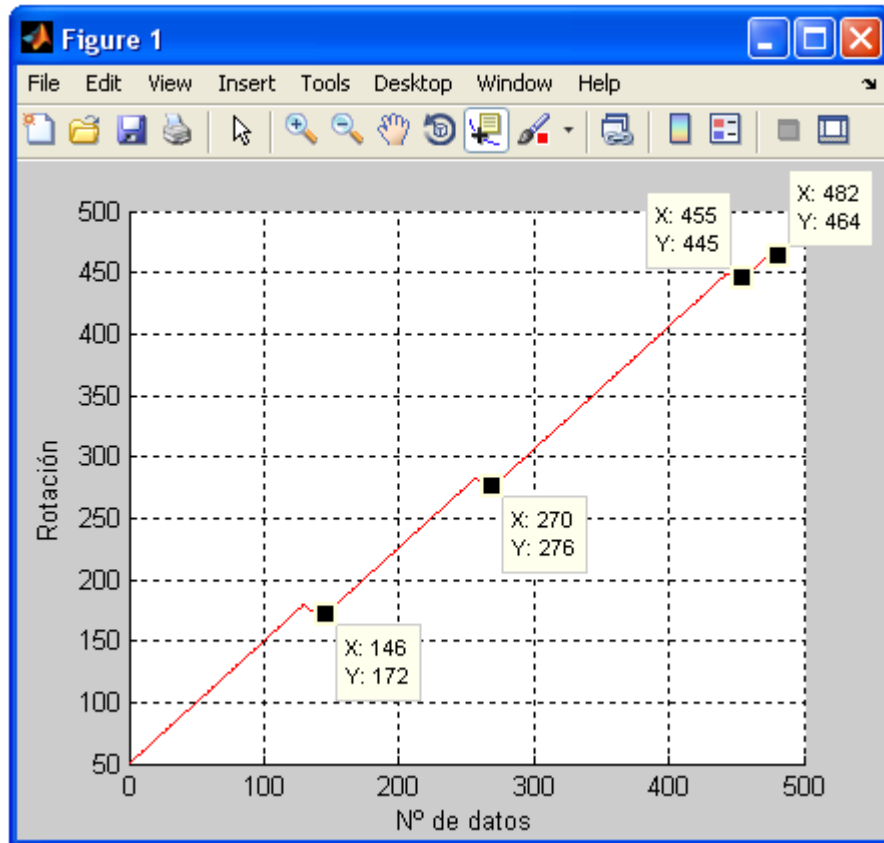


Figura 6.5 - Respuesta del controlador para las cuatro posiciones, cuando se realiza un movimiento rotacional. Fuente: Imagen propia del autor, utilizando Matlab

6.3 Control de posición para el movimiento de abducción

Como se menciono anteriormente el número de pulsos, en los cuales el pulgar esta posicionado frente a los dedos índice, medio, anular y meñique, cuando hace un movimiento de abducción son: 227, 316, 376 y 441.

En la figura 6.6 se muestra el número de pulsos en el que el controlador se debe posicionar, para que el pulgar se ubique frente al dedo índice.

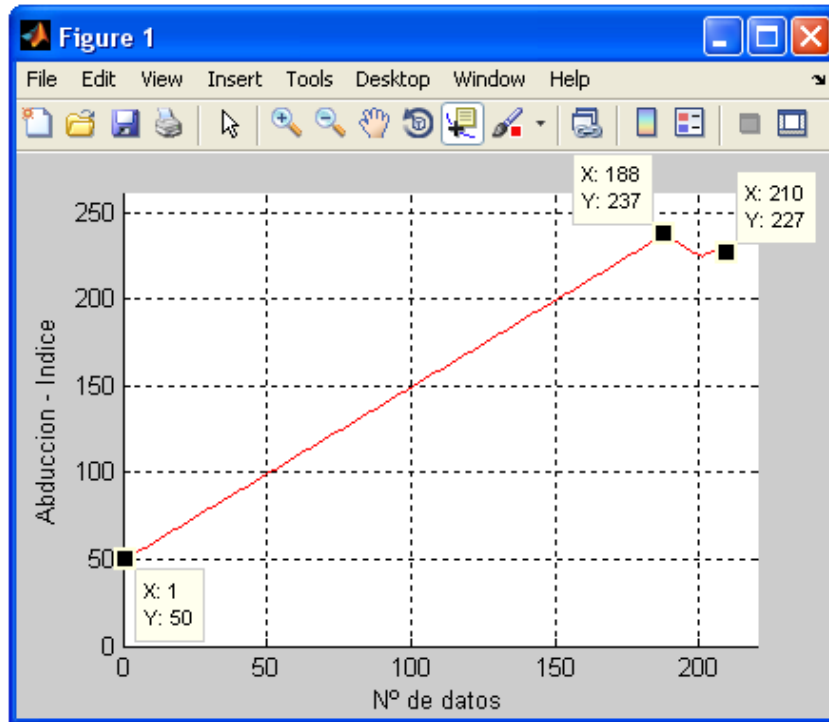


Figura 6.6 - Respuesta del controlador para la primera posición, cuando se realiza un movimiento de abducción. Fuente: Imagen propia del autor, utilizando Matlab

En la figura 6.7 se muestra el control de posición del pulgar en abducción, al ubicarse enfrente al dedo medio.

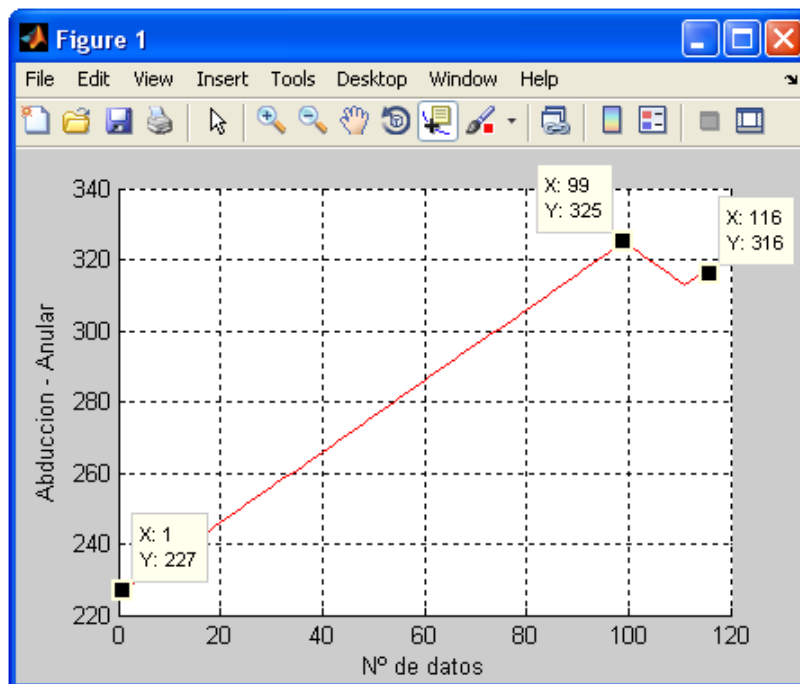


Figura 6.7 - Respuesta del controlador para la segunda posición, cuando se realiza un movimiento de abducción. Fuente: Imagen propia del autor, utilizando Matlab

En la figura 6.8 se muestra el control de posición del pulgar en abducción, al ubicarse enfrente al dedo anular.

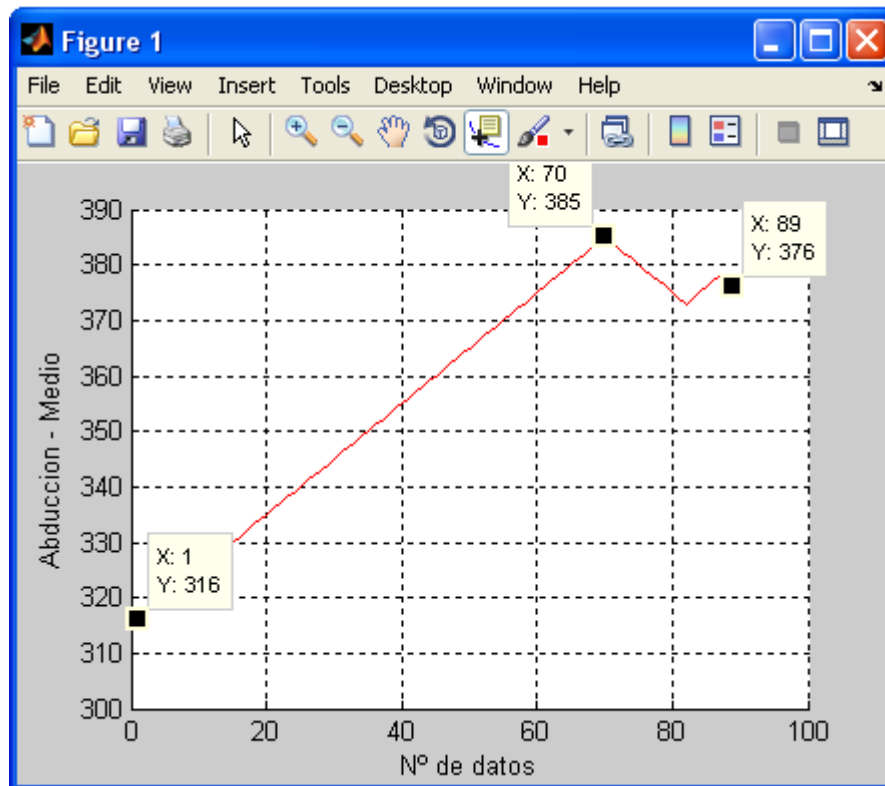


Figura 6.8 - Respuesta del controlador para la tercera posición, cuando se realiza un movimiento de abducción. Fuente: Imagen propia del autor, utilizando Matlab

En la figura 6.9 se muestra el control de posición del pulgar en abducción, al ubicarse enfrente al dedo meñique.

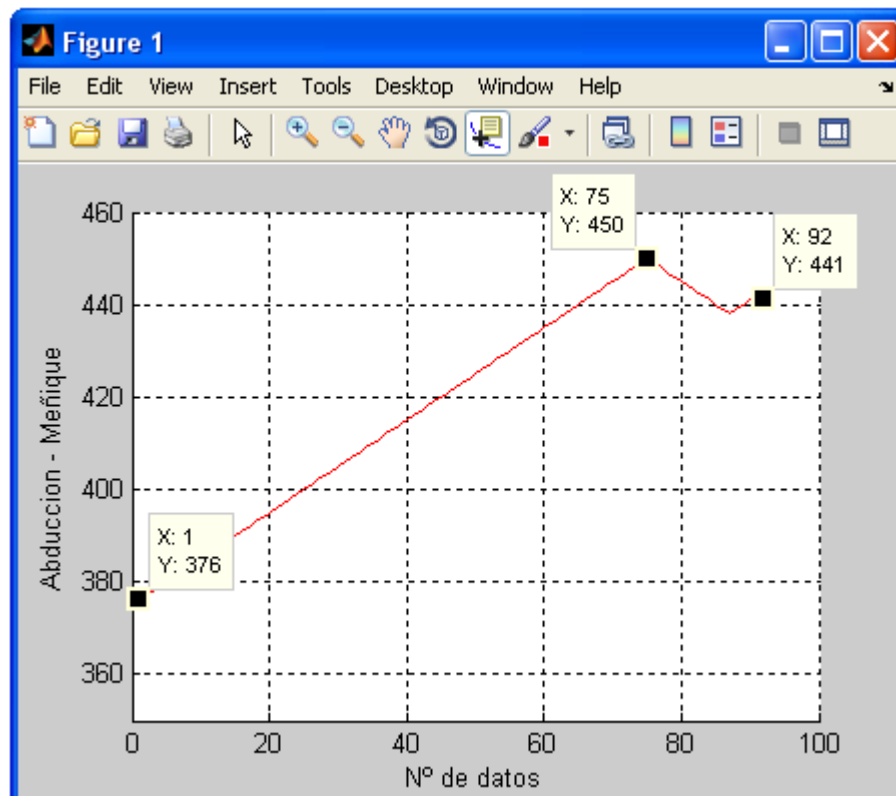


Figura 6.9 - Respuesta del controlador para la cuarta posición, cuando se realiza un movimiento de abducción. Fuente: Imagen propia del autor, utilizando Matlab

En la figura 7 se muestra el trayecto total del dedo pulgar cuando hace un movimiento de abducción.

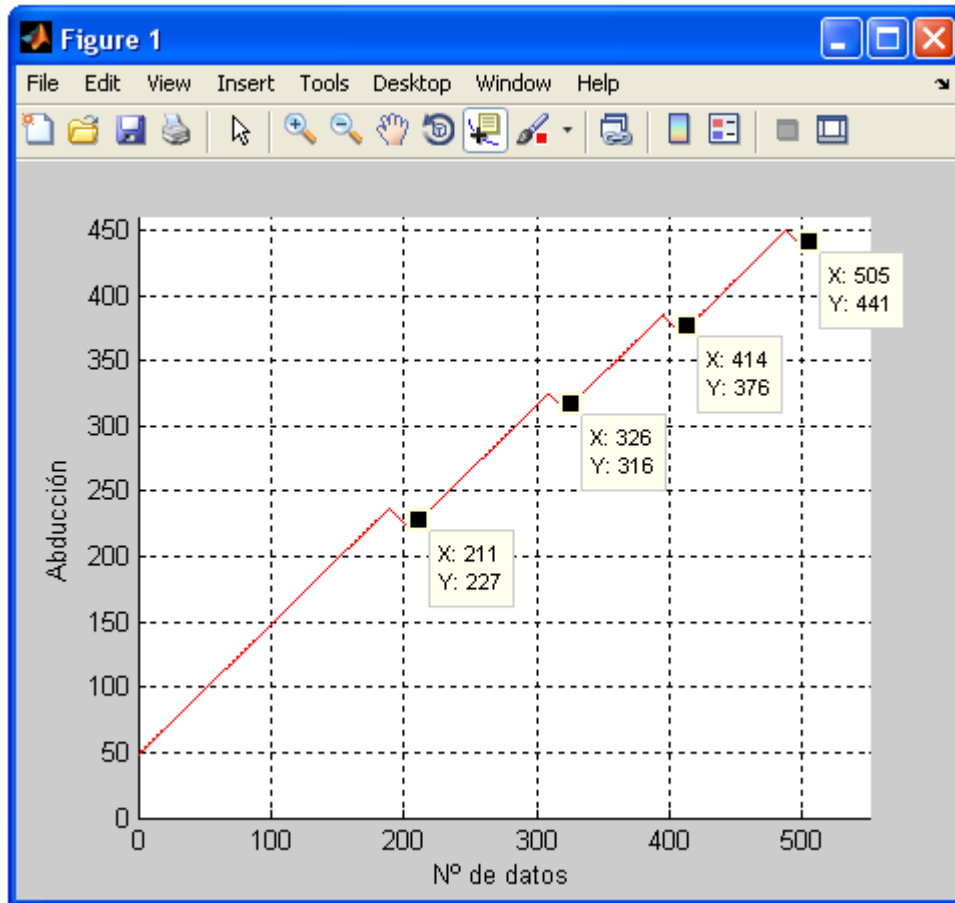


Figura 6.10 - Respuesta del controlador para las cuatro posiciones, cuando se realiza un movimiento de abducción. Fuente: Imagen propia del autor, utilizando Matlab

En la figura 6.11 se aprecia el resultado de la primera ubicación del dedo pulgar (frente al dedo índice), utilizándose juntos los dos controladores de posición.



a)

b)

Figura 6.11 - Posición del dedo pulgar frente al dedo índice **a)** Posición inicial, **b)** Posición final. Fuente: Imagen propia del autor

En la figura 6.12 se aprecia el resultado de la segunda ubicación del dedo pulgar (frente al dedo medio).



a)

b)

Figura 6.12 - Posición del dedo pulgar frente al dedo medio **a)** Posición inicial, **b)** Posición final. Fuente: Imagen propia del autor

En la figura 6.13 se aprecia el resultado de la tercera ubicación del dedo pulgar (frente al dedo anular).

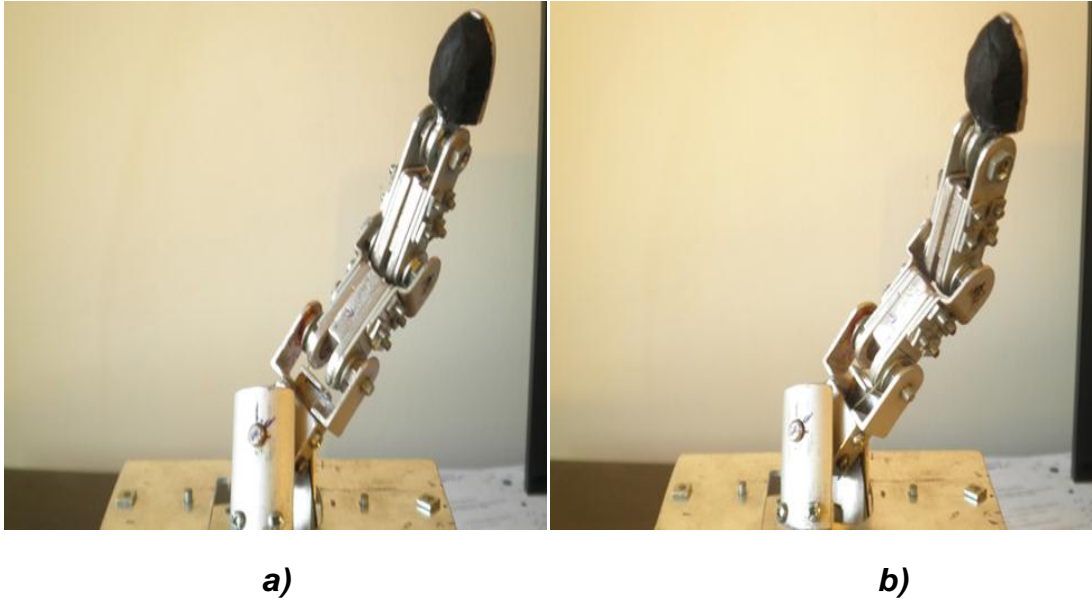


Figura 6.13 - Posición del dedo pulgar frente al dedo anular a) Posición inicial, b) Posición final. Fuente: Imagen propia del autor

En la figura 6.14 se aprecia el resultado de la cuarta ubicación del dedo pulgar (frente al dedo meñique).

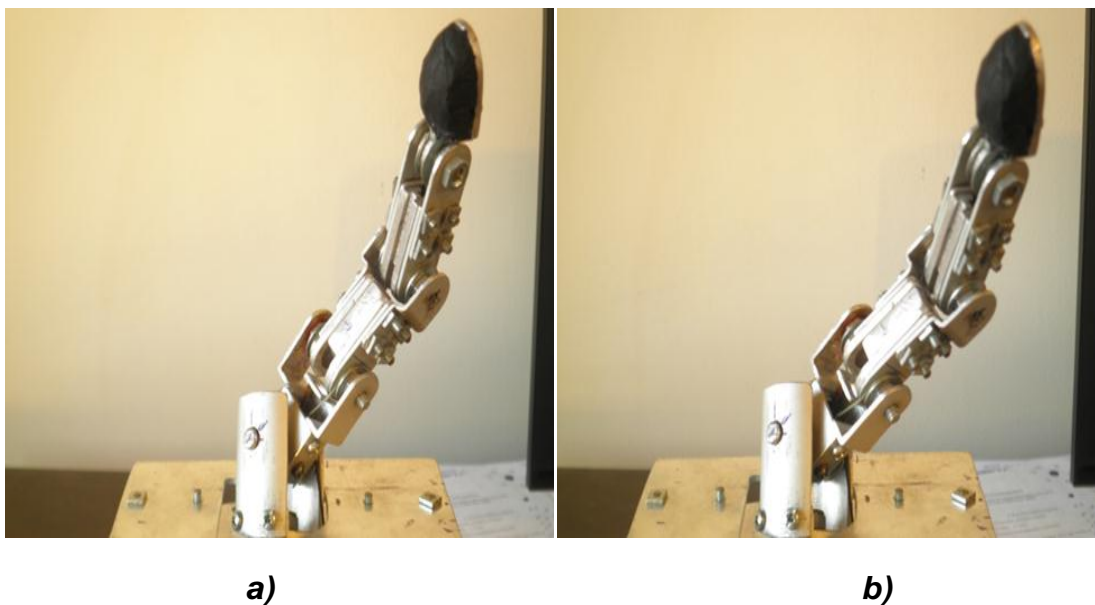


Figura 6.14 - Posición del dedo pulgar frente al dedo meñique a) Posición inicial, b) Posición final. Fuente: Imagen propia del autor

A continuación se muestran los resultados obtenidos del ángulo, que se forma entre la uña del dedo pulgar con respecto a la palma.

Como se muestra en la figura 6.15, se observa que el dedo pulgar se posiciona en un ángulo de 67° para la primera posición.

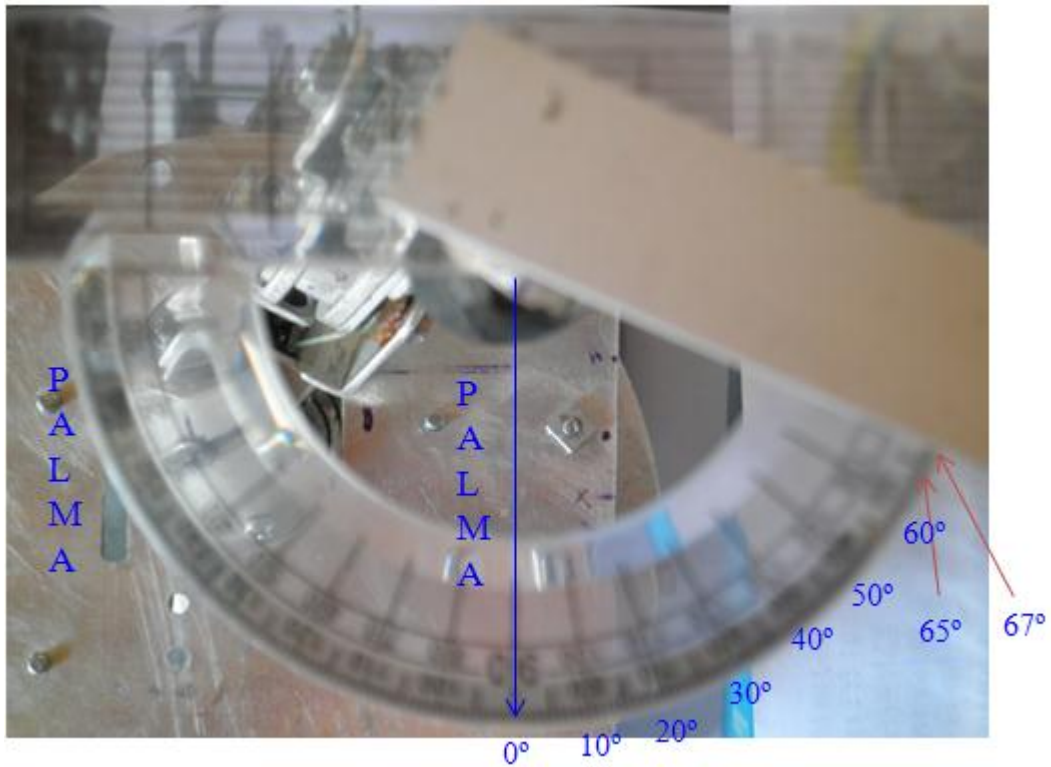


Figura 6.15 - Angulo del pulgar frente al dedo índice. Fuente: Imagen propia del autor

Para comprobar si el ángulo es el correcto, se ingresan los ángulos de los dos movimientos (rotación y abducción) en matlab, y se obtiene un ángulo final de 63.5° para la primera posición del dedo pulgar, dando un error de 3.5° . Esto se debe a la dificultad de tomar los datos y a que el controlador siempre tiene un porcentaje de error.

Para el segundo ángulo de la segunda posición del dedo pulgar se tiene un ángulo de 52° , como se puede apreciar en la figura 6.16.

Al ingresar los datos en matlab, se tiene como resultado un ángulo de 48.39° , entonces el error para la segunda posición del dedo pulgar será de 3.61° .

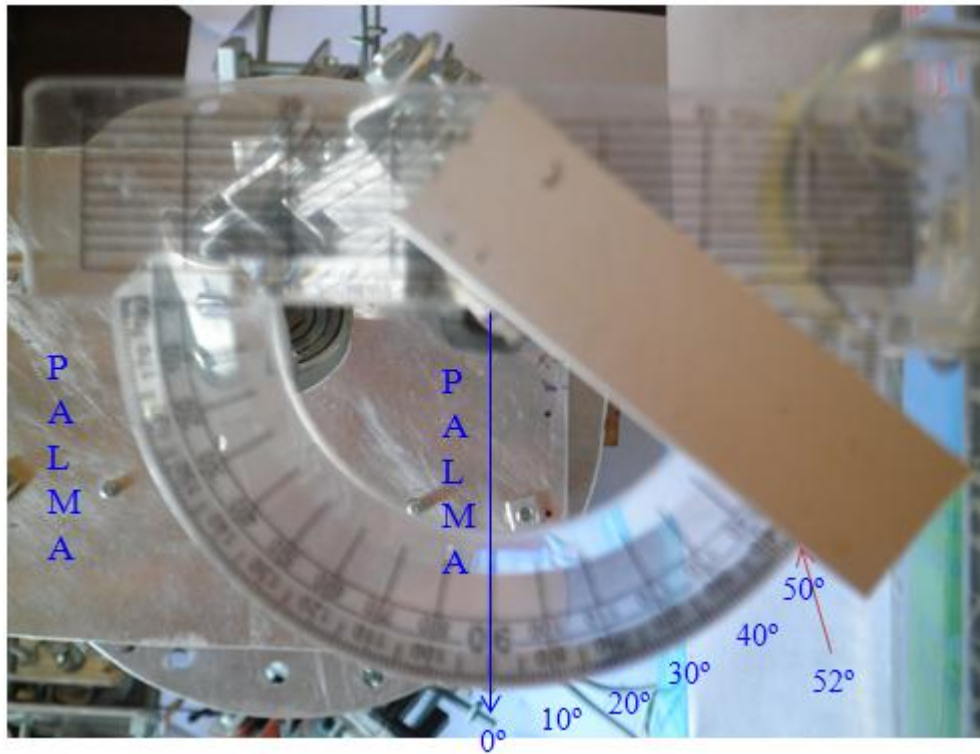


Figura 6.16 - Angulo del pulgar frente al dedo medio. Fuente: Imagen propia del autor

El tercer ángulo del dedo pulgar es de 37° , como se puede apreciar en la figura 6.17.

Se ingresa nuevamente el ángulo que produce cada movimiento (abducción y rotación) en matlab, y se obtiene un ángulo final de 35.4° , entonces el error para la tercera posición del dedo pulgar será de 1.6° .

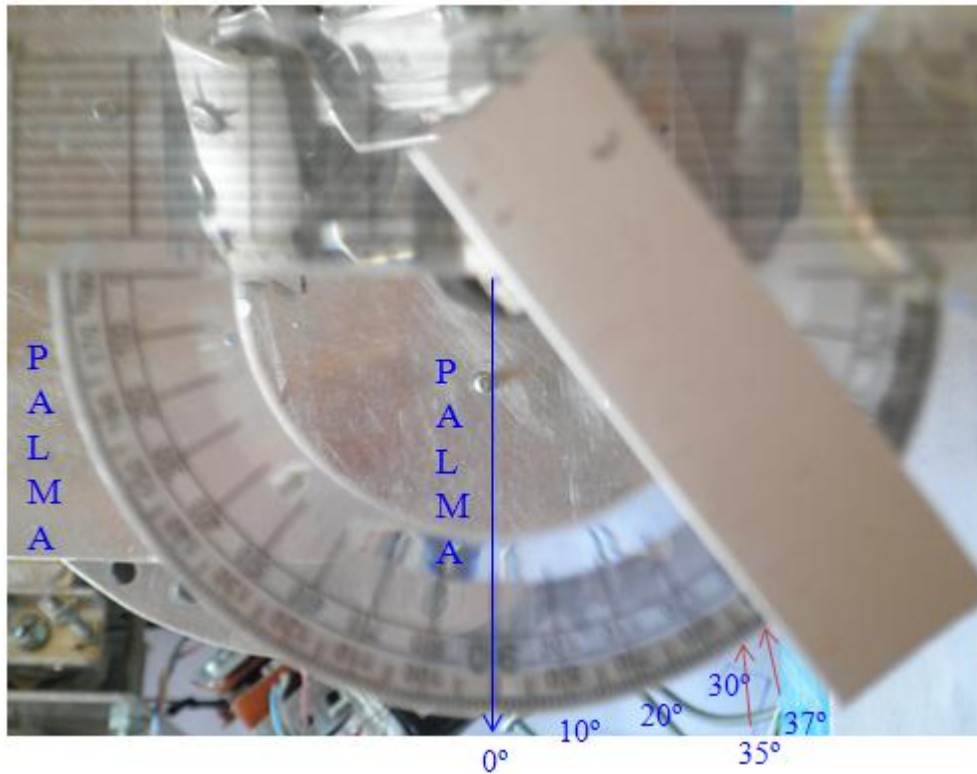


Figura 6.17 - Angulo del pulgar frente al dedo anular. Fuente: Imagen propia del autor

Para el último ángulo de la cuarta posición dedo pulgar se tiene un ángulo de 33° , como se puede apreciar en la figura 6.18. Después de ingresar los datos en matlab, se obtuvo un ángulo de 28.6° dando un error de 4.4° .

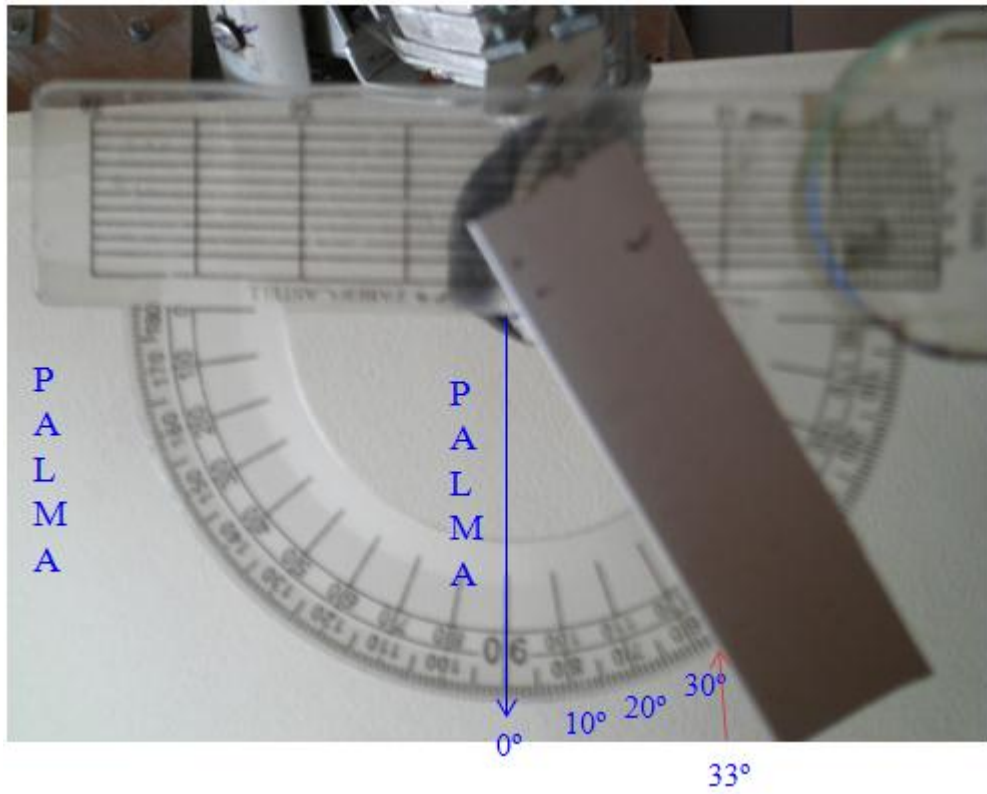


Figura 6.18 - Angulo del pulgar frente al dedo meñique. Fuente: Imagen propia del autor

CAPITULO 7

Conclusiones finales y trabajos futuros

En los capítulos anteriores se busco definir los aspectos más importantes de esta investigación. En este capítulo se dará una conclusión final y sugerencias para trabajos futuros.

El diseño del dedo pulgar, es una propuesta para resolver algunos problemas importantes en su emulación.

Uno de las características importantes en el diseño del dedo pulgar, es el material con el cual se construyo el prototipo. En un inicio se definió que el material a utilizar fuera plástico, comprando un kit, que permitía por medio de moldes, crear las piezas que se deseen. Debido al costo de este kit, se opto por construir el prototipo de aluminio. Además de esto el aluminio es liviano y la fácil de conseguir.

Como se menciona en el capítulo 3, al no contar con presupuesto se eligió diseñar y construir el reductor para los motores. Esto conlleva a que las dimensiones de la estructura donde estén ubicados los actuadores, crezca. Otra deficiencia es la construcción del mismo, debido a que al no ser casi perfecta, esta cuenta con espacios entre los engranajes que afectan el resultado de la posición final de la articulación. Por tales motivos, lo ideal es comprar los motores que se mencionan en el mismo capítulo.

Otro aspecto importante a considerar, es el material de los cables a utilizar, que servirán como sistema de transmisión. Se utilizo como cable, una pita negra con recubrimiento que la hace más duradera. Otra buena opción es utilizar nylon, este tiene la particularidad de no moldearse al objeto que está tocando, es decir que si el nylon pasa sobre dos piezas en ángulo, este no va a reproducir el ángulo o esquina, y por consiguiente reducirá la fricción.

Otro aspecto importante a considerar, es la conducción del cable que va desde la articulación hasta el actuador. Debido a que mucha de la fricción si no es en su totalidad, se da cuando se dobla el cable o pasa por una esquina. Dependiendo del ángulo que forme el cable, hará que el torque del motor se reduzca considerablemente. Es por esto que en el diseño presentado, el cable que controla los movimientos de abducción/aducción y el cable que controla el movimiento de rotación, van directamente de la articulación al actuador.

El error final que se obtuvo en el capítulo 6, sobre la posición de la uña del dedo pulgar, se debe en su mayoría a estos aspectos:

- La falta de sensores de posición en la articulación.
- Los espacios que presenta el reductor entre los engranajes. Estos espacios harán, que no se consiga una correcta posición al final del actuador.
- El error normal que tiene todo controlador.

7.1 Objetivo general cubierto

Se diseñó y construyó un sistema robótico que emula correctamente los movimientos que posee la articulación trapezometacarpiana y las demás articulaciones del dedo pulgar.

7.2 Sugerencias para trabajos futuros

Es importante decir y resaltar, que aun hay características que mejorar para obtener resultados más satisfactorios. El conocimiento que se adquirió al realizar esta investigación, permite sugerir importantes aspectos entre ellos:

- Colocar sensores de presión, para saber cuánta fuerza ejerce al sujetar o manipular un objeto.
- Colocar sensores de posición de efecto hall en cada articulación, ubicados dentro de estas, para así poder tener un mejor censado de la posición de cada articulación.
- Realizar tarjetas mucho más pequeñas, para poder ubicarlas en el interior de la palma.
- Diseñar una interfaz, para poder enviar las posiciones en donde se desee ubicar el dedo pulgar.

En la parte del sistema mecánico:

- Incluir un diseño que complete toda la mano robótica, además del ahuecamiento palmar.
- Reducir las dimensiones de cada dedo y así reducir las dimensiones de la mano.
- Construir la mano robótica, utilizando el kit para hacer piezas de plástico, haciéndola más liviana y mejorando el diseño.

Si se desea en un futuro completar el proyecto, es decir construir toda la mano robótica, se deberá tener presente en el aspecto económico el costo de los motores y el costo del kit de plástico. El costo del motor que se

presento en el capítulo 3 es de 100 \$ y el kit de plástico tiene un costo de aproximadamente 120 \$. El kit de plástico es una muy buena alternativa para solucionar el tema de la creación de piezas, teniendo como segunda opción, mandar a crear las piezas en una impresora 3D. Esta última opción, al crear en una impresora 3D una pieza única, que no va a ser producida en masa, elevara notablemente el costo de nuestro proyecto, por tal motivo se escogió como alternativa comprar el kit de plástico.

REFERENCIAS BIBLIOGRAFICAS

- [B-01] – Dick Van Dike – **La Entomología de las Neurociencias de Magnetostricción Geo – Hidrodinámica y su análisis multitensorial N-dimensional**”, 2011, Ed. Corpiño Strech, Sao Paulo, Brasil, 1248 p.
- [B-02] – Antonio Creuss, **Sensores Biónicos Inteligentes**, 2010, Ed Pearson, Mexico, 234 p.
- [B-03] – K.S. Fu; R.C. González; C.S.G. Lee. **Robótica: Control, Detección, Visión e Inteligencia**. España: McGraw-Hill.
- [B-04] – VALDES PEREZ, Fernando; PALLAS ARENY, Ramón. **Microcontroladores: Fundamentos y Aplicaciones con PIC**. México D.F: Alfaomega.
- [B-05] – García, Eduardo. **Compilador C CCS y simulador PROTEUS para Microcontroladores PIC**. México D.F: Alfaomega.
- [B-06] – J.Pedreño, A.Guerrero, J. López. **Estudio de los sensores táctiles artificiales aplicados a la robótica de agarre**. Universidad Politécnica de Cartagena.
- [B-07] – Rafael Kelly, Víctor Santibáñez. **Control de movimiento de robots manipuladores**. 2003. Ed. Prentice Hall.
- [B-08] – Cimadevilla Lajud Hernando, Herrera Pérez Jesús Gustavo, Junio 2006. **Diseño De Un Sistema Articulado Emulando El Movimiento De Una Mano**. Centro Nacional De Investigación Y Desarrollo Tecnológico. Cuernavaca.
- [B-09] – Badillo Granillo Teodora, 1988. **Manejo de Traumatismos de la mano**. Universidad Veracruzana. Minatitlán México.
- [B-10] – Fuentes Santoyo Rogelio, Salvador De Lara Galindo, 1997. **Corpus: Anatomía humana general**. Ed. Trillas.