

**UNIVERSIDAD PRIVADA ANTONOR ORREGO
FACULTAD DE CIENCIAS AGRARIAS
ESCUELA PROFESIONAL DE MEDICINA VETERINARIA Y
ZOOTECNIA**



**EFICIENCIA DE UN INSECTICIDA ORGÁNICO PARA EL CONTROL
DEL ARTRÓPODO *ALPHITOBIOUS DIAPERINUS* EN UNA GRANJA
AVÍCOLA DEL DISTRITO DE HUANCHACO – PROVINCIA DE
TRUJILLO LA LIBERTAD- 2016.**

TESIS PARA OBTENER EL TITULO PROSEFIONAL DE:

MEDICO VETERINARIO ZOOTECNISTA

YONA FIORELA EGUIZABAL ALEGRE

TRUJILLO, PERÚ

2017

La presente tesis ha sido revisada y aprobada por el siguiente Jurado:

M.V. Mg. Angélica Lozano Castro
PRESIDENTE

M.V. Luis Ortiz Tenorio
SECRETARIO

M.V. Raquel Ramírez Reyes
VOCAL

M.V. Patricia Guerrero Díaz
ASESOR

DEDICATORIA

Dedico este trabajo de investigación principalmente a DIOS por darme vida y fuerzas para cumplir mis metas poco a poco, a mi madre Adela por ser una pieza fundamental en mi vida, en mis decisiones profesionales como personales; a mi padre Hernesto que con sus consejos y apoyo y de carácter rudo me enseñó a afrontar y trazarme metas, ya que ambos son mis ejemplos a seguir, a mi hermano Neil por sus palabras de aliento, a mis profesores y asesora por sus enseñanzas brindadas y su paciencia conmigo.

AGRADECIMIENTOS

Agradezco a DIOS que es mi guía y mi fortaleza para realizar mis objetivos, mi abuelita Luz Paredes quien me apoyo incondicionalmente en todos mis proyectos, por darme su amor y engreírme desde pequeña y ahora grande me enseña que nada es obstáculo para salir adelante, en memoria de mi abuelito Juan Alegre quien en vida represento fortaleza, respeto y amor incondicional de familia y a mis padres que siempre están conmigo y finalmente a mis profesores que fueron guías en el desarrollo de esta proyecto de tesis.

ÍNDICE

	Pág.
CARATULA.....	i
APROBACION POR JURADO DE TESIS.....	ii
DEDICATORIA	iii
AGRADECIMIENTOS	iv
ÍNDICE	v
ÍNDICE DE CUADROS	vii
ÍNDICE DE FIGURAS	viii
ÍNDICE DE ANEXOS	ix
RESUMEN	x
ABSTRACT	xi
I. INTRODUCCIÓN	12
II. REVISIÓN BIBLIOGRÁFICA.....	14
2.1. Generalidades	14
2.2. <i>Alphitobius diaperinus</i>	14
2.4. Perdidas productivas en el sector avícola.....	16
2.5. Control y bioseguridad.....	17
2.6. Takamatsu Plaguicida	20
III. MATERIALES Y MÉTODOS	22
3.1. Localización del experimento.....	22
3.2. Instalaciones	22
3.3. Unidades experimentales	22
3.4. Manejo de las instalaciones.....	23
3.5. Tratamientos	23
3.6. Variables evaluadas	24
3.7. Análisis estadístico y pruebas de significancia.....	24
IV. RESULTADOS	27
4.1. Población de artrópodos (promedio de vivos y muertos) encontrados en el galpón de aves antes y después del tratamiento. 27	
V. DISCUSIÓN.....	29
VI. CONCLUSIONES	31

VII. RECOMENDACIONES.....	32
VIII. BIBLIOGRAFÍA.....	33
IX. ANEXOS	37

ÍNDICE DE CUADROS

	Pág.
Cuadro 1. Descripción de los tratamientos utilizados en el experimento.....	23
Cuadro 2: Composición del plaguicida orgánico	24
Cuadro 3. Población de artrópodos (promedio de vivos y muertos) encontrados en el galpón de aves antes y después de la población del tratamiento.	27

ÍNDICE DE FIGURAS

	Pág.
Figura 1: Corrales control del artrópodo <i>Alphitobius diaperinus</i> adultos.	25
Figura 2. Población de artrópodos (promedio de vivos y muertos) encontrados en el galpón de aves antes y después del tratamiento.....	28

ÍNDICE DE ANEXOS

	Pág.
Anexo 1. Cuadro de área de muestreo	38
Anexo 2. Ficha Técnica TAKAMATSU PLAGUICIDA.....	39
Anexo 3. Protocolo de Trabajo.....	40

RESUMEN

El presente trabajo de investigación tuvo como objetivo evaluar un plaguicida orgánico Takamatsu para el control del artrópodo *Alphitobius diaperinus* en aves ponedoras de la línea Lohmann y Hy Line, se utilizaron un promedio de 12 000 aves en el galpón, divididos en 5 corrales, teniendo un corral testigo en el cual no se aplicó el tratamiento donde se tomó una muestra y cuatro corrales donde se le aplicó el tratamiento durante 4 semanas, en los cuales se tomó muestras al azar semanales para realizar el conteo de artrópodos encontrados vivos y muertos.

El insecticida estuvo compuesto por bacterias; *Lactobacillus spp*, *Bacillus spp*, *Bifidobacterium spp*, *Saccharomyces spp*, *Streptomyces spp*, y otros ácidos orgánicos el cual fue mezclado en proporciones de 200 ml / 20 L de agua sin clorar, se aplicó el producto con bomba por aspersión. Los datos fueron analizados mediante el análisis de tablas de doble entrada o de contingencia para determinar frecuencia.

Los resultados obtenidos después de la aplicación del tratamiento fueron poco satisfactorios en cuanto al control de la presencia del artrópodo *Alphitobius diaperinus* en aves de postura comparado con la muestra testigo durante el periodo de desafío; los porcentajes presentan un variación no uniforme comparando las cuatro semanas, esto nos indica que la aplicación del producto orgánico no dio buenos resultados, concluyendo que el insecticida Takamatsu no cumplió con las expectativas esperadas en el control del artrópodo *Alphitobius diaperinus*.

ABSTRACT

The objective of this research was to evaluate a Takamatsu organic pesticide for the control of the arthropod *Alphitobius diaperinus* in laying birds of the Lohmann and Hy Line lines, they were used of 12,000 birds in the shed, divided into 5 pens, having a control pen in which the treatment where a sample was taken and four pens where the treatment was applied for 4 weeks, In which random samples were taken weekly to perform the count of arthropods found alive and dead.

The insecticide was composed of bacteria; *Lactobacillus* spp, *Bacillus* spp, *Bifidobacterium* spp, *Saccharomyces* spp, *Streptomyces* spp, and other organic acids which were mixed in proportions of 200 ml / 20 L of unchlorinated water, the product was applied with spray pump. Data were analyzed by analysis of double entry or contingency tables to determine frequency.

The results obtained after the application of the treatment were unsatisfactory in the control of the presence of the arthropod *Alphitobius diaperinus* in laying birds compared to the control sample during the challenge period; the percentages presented a non-uniform variation comparing the four weeks, this indicates to us that the application of the organic product did not give good results, concluding that the Takamatsu insecticide did not fulfill the expected expectations in the control of the arthropod *Alphitobius diaperinus*.

I. INTRODUCCIÓN

La producción avícola en el mundo y en el Perú, es una de las actividades pecuarias caracterizadas por un significativo crecimiento en la última década; esto podría deberse a factores tales como el incremento en la demanda, tanto de carne, como de huevo y al avance tecnológico en la genética, nutrición, sanidad, manejo, infraestructura y equipamientos (Samudio, 2010).

Toda industria alimenticia de la que forma parte la industria avícola se encuentra condicionada directa o indirectamente a modificar su actitud hacia el mercado ya que se esmera por producir alimentos sanos, nutritivos, agradables para el consumo humano, de tal modo se preocupa por el bienestar de los animales y el cuidado del medio ambiente (Samudio, 2010).

La aplicación de protocolos de bioseguridad y medidas de salud e higiene para prevenir la introducción y propagación de enfermedades infecciosas que se emplean en los centros avícolas son necesarias, exigidas y de importancia como medida de seguridad y garantía en la calidad de sus productos exportados al mercado para el consumo es por ello que la presencia de plagas como el artrópodo *Alphitobius diaperinus* en granjas de producción avícola genera pérdidas económicas, (daño en la infraestructura y daño en la salud de los animales), son vectores transmisores de agentes patógenos, siendo un problema nacional en la industria avícola el cuya la erradicación total es difícil (Samudio, 2010).

Actualmente se hacen uso de muchos productos como insecticidas, plaguicidas de composición química para la erradicación o control de plagas que pueden generar alguna resistencia en las aves tratadas, también la contaminación al medio ambiente a corto o largo plazo, debido

a la problemática en el campo avícola que es la presencia de este artrópodo *Alphitobius diaperinus* causante de muchas molestias emplean variedades de productos para combatirlas, buscando afectividad o resultados positivos (Milla y Palomino , 2002).

Es importante tener la concientización del bienestar tanto animal como ambiental frente a problemas frecuentes en granjas avícolas es por ese motivo que el uso de este producto 100% orgánico es una alternativa benéfica.

Esto motivó la realización del presente trabajo de investigación cuya finalidad fue aplicar y evaluar un producto orgánico Takamatsu que controle la presencia del artrópodo *Alphitobius diaperinus*, contribuyendo con el medio ambiente, sin perjudicar la salud de las aves y por ende sin afectar la calidad de la producción.

II. REVISIÓN BIBLIOGRÁFICA

2.1. Generalidades

En la producción animal es de vital importancia el seguir los procedimientos de seguridad, sobre todo porque de una u otra forma, es destinada a la producción de alimentos.

El control de plagas es esencial para asegurar tanto la protección de las aves como la protección de los consumidores. El manejo de roedores e insectos son principalmente necesarios para prevenir la diseminación de patógenos y para garantizar la calidad de huevo y la carne de las aves (Camargo y otros, 2016).

2.2. *Alphitobius diaperinus*

El escarabajo *Alphitobius diaperinus* (Col. Tenebrionidae) es una de las plagas más importantes en granjas de ponedoras y pollos de engorde. Tanto los adultos (los escarabajos) como sus larvas (los gusanos) se hallan en el estiércol que se genera en granjas avícolas, donde pueden alcanzar enormes niveles de población (Quinteros y otros, 2015)

Es relativamente pequeño, en estado adulto mide de 4 a 6 mm de largo y es de color negro un poco brillante. Su ciclo de vida puede durar de 45 a 55 días. Las hembras pueden poner de tres a cinco huevos por día, por la cual, las poblaciones pueden aumentar de manera rápida, debido a la capacidad de reproducción, a la disponibilidad de alimento (estiércol), humedad en la cama y a la protección que logra frente a varios factores ambientales escondiéndose en las rendijas y grietas de las paredes de los galpones (Figueroa, 2007).

El ciclo biológico del *Alphitobius diaperinus* presenta un ciclo vital

que en condiciones óptimas de temperatura y humedad puede completarse en tan sólo 30 a 60 días, Consta de 4 estadios:

- Huevos: se ponen de forma natural en el suelo. Cada hembra puede poner hasta 2000 huevos en toda su vida y hasta 800 huevos durante una crianza de 42 días, Eclosionan en un periodo de 2-7 días y en dos semanas en condiciones extremas.

- Larvas: presenta de 5 a 7 estados larvarios que pueden durar entre 3 semanas y 3 meses dependiendo de las condiciones ambientales. Su cutícula es blanca en un principio y va oscureciéndose conforme va mudando para crecer. Tiene un comportamiento masticador y es el estadio responsable del principal daño en instalaciones (omnívoras).

- Pupa: la larva se esconde para pupar. Estadio inmóvil protegido de tratamientos químicos y de las inclemencias ambientales. Tras 1 a 3 semanas el adulto emerge con su tamaño definitivo.

- Adulto: Emerge de la pupa con su tamaño definitivo de un color cobrizo y se vuelve negro con la edad. Viven de 2 meses a 1 año, pudiendo estar presentes en varias crianzas consecutivas (Cecco y otros, 2005).

2.3. Comportamiento del *Anphitobius diaperinus*

Su comportamiento es muy característico y su conocimiento nos ayuda a la hora de tomar las medidas más efectivas para su control. Se congregan en grandes grupos en el interior de la cama para aparearse y se entierran en ella como mecanismo de escape, son insectos nocturnos por naturaleza, aunque activos durante las 24 horas del día (Cebollero, 2016).

Se ven atraídos por el calor, la humedad y la materia orgánica

de la cual se alimentan. Siguen a las aves durante el periodo productivo, localizándose en el interior de la cama en el perímetro de la pared en primer término y migrando a los pocos días debajo de las líneas de comederos donde encuentran alimento y protección (Borau, 2015).

El escarabajo consume una amplia variedad de materiales, incluyendo la basura, excrementos de aves y guano de murciélago, el moho, plumas, huevos y carroña. Se alimenta de los huevos y larvas de otros insectos, como la polilla del arroz. También se involucra en el canibalismo (James C. Dunford y Phillip E. Kaufman, 2007). Se alimenta comúnmente en animales vivos enfermos o debilitados.

Finalmente se esconden en la tierra, grietas y materiales aislantes en cuanto las aves abandonan la nave y desciende la temperatura de la cama. Aunque tiene alas, rara vez se le ve volar, pero puede hacerlo hasta 16 km cuando retiramos el estiércol de la nave. Aunque se desarrolla principalmente en el interior de la cama, opcionalmente completa alguna de sus fases en el interior de instalaciones y material aislante de la nave escapando así a la mayoría de las medidas tradicionales de control (Borau, 2015)

2.4. Perdidas productivas en el sector avícola

Debido a su efecto directo sobre los animales en condiciones de sequedad puede atacar a los pollos jóvenes en busca de humedad les causa estrés. Además, en infestaciones elevadas la mortalidad y los índices zootécnicos pueden verse afectados al ingerir los pollos grandes cantidades de escarabajos (Domínguez, 2013).

Especial importancia cobra su papel como vector de múltiples patógenos aviares, por ser: Hospedador intermediario de múltiples parásitos intestinales. Vector y reservorio de la mayoría de agentes patógenos aviares: Viruela aviar, Newcastle, enfermedades de Marek y Gumboro, bronquitis infecciosa, virus RSS, Coronavirus, influenza aviar, laríngeo-traqueítis infecciosa, Salmonella sp, Clostridium sp, E. coli Eimeria sp. (Domínguez, 2013).

En particular, el escarabajo del estiércol es una principal amenaza contra la salud pública, pues se ha demostrado la persistencia de agentes zoonóticos tales como Salmonella sp. o Campylobacter sp. en su interior a través del estado de pupa. Es decir, los escarabajos emergen después de la limpieza y desinfección de la nave y pueden infectar al próximo lote de pollos. Dado que las aves ingieren asiduamente larvas y escarabajos, constituyen un importante vector de transmisión de infecciones y tan sólo son necesarios cuatro individuos en estado larvario o adulto para infectar con Salmonella sp. a un pollo (Domínguez, 2013).

Además, el *Alphitobius diaperinus* provoca importantes pérdidas energéticas y estructurales en materiales aislantes debido a su comportamiento masticador, creando túneles y cavidades que restan capacidad aislante e incrementando los costes energéticos de la explotación (Domínguez, 2013).

2.5. Control y bioseguridad

El término bioseguridad engloba todas aquellas medidas que han de tomarse en una unidad de explotación cuyo objeto es impedir la entrada de agentes bióticos no deseados al interior de dicha explotación.

El control de esta plaga se logra mediante el uso de productos orgánicos, enemigos naturales o usos de productos químicos que tienen algunas desventajas, como la selección de las poblaciones de insectos resistentes y la contaminación del medio ambiente y a las aves (Rubio, 2012).

La desinsectación aplicada para el *Alphitobius diaperinus* es complicada puesto que aunque es fácil luchar contra el artrópodo en el periodo de vacío sanitario es muy recurrente durante toda la crianza y es difícil encontrar productos comerciales con principios activos aptos para usar en presencia de animales pero sin duda el problema principal en la avicultura es que está implicado en la transmisión y manteniendo de la mayoría de patógenos de avicultura y además es un destructor de los materiales aislantes de las naves avícolas (poliuretano, poliestireno) (Rubio, 2012).

2.5.1. El control químico

La mayoría de las estrategias para controlar esta plaga se basan en la aplicación de insecticidas químicos de corto efecto residual. Sin embargo, su uso y su eficacia son limitados por la continua presencia de aves en las granjas y por la posible resistencia de algunos de los insecticidas del mercado actual (Arias, 2012).

Varias formulaciones de insecticidas a base de carbamatos y fosforados están registradas para su uso contra el *Alphitobius diaperinus*, incluyendo polvos mojables, líquidos y cebos. Actualmente varios piretroides también están registrados y han sido utilizados como tratamientos para su control (Arias, 2012).

Aunque los gusanos de la harina menores parecen ser susceptibles a muchos insecticidas residuales, la efectividad de tratamientos puede ser limitada por la acumulación de polvo sobre las superficies tratadas y los niveles de estiércol en los edificios (James y Kaufman, 2007).

2.5.2. Control biológico

Se han encontrado varios enemigos naturales del *Alphitobius diaperinus*, entre ellos el hongo patógeno *Beauveria bassiana* (Balsamo), siendo las larvas susceptibles a este hongo (Geden ,2013).

La Tierra de Diatomácea, es una alternativa potencial para controlar del *Alphitobius diaperinus*; es un fino talco de color blanco apagado, proviene de los restos fosilizados de fitoplancton marino, Cuando es aplicado sobre un insecto que tiene un exoesqueleto compromete su recubrimiento ceroso provocando su muerte sin dañar a los mamíferos pero su eficacia va depender de factores ambientales como la temperatura y la humedad, del comportamiento del insecto y el sustrato de la cama (Geden, 2013).

2.5.3. Control cultural y mecánico

Utilizado en combinación con otras prácticas de control, otro método lo utiliza para gestionar o suprimir brotes del *Alphitobius diaperinus* como cierto grado de control cultural o mecánica. El clima frío es un método de control cultural simple para los productores de los lugares del norte, como la mayoría de los escarabajos pueden ser eliminados al exponerlos a temperaturas bajo cero durante una semana o más, así como la eliminación del estiércol en estos momentos. Sin embargo, las temperaturas bajo cero pueden dañar las tuberías y matar a las aves (Geden, 2001).

La limpieza frecuente de estiércol o la eliminación de la basura y la sustitución de las virutas frescas en los gallineros puede ayudar a reducir en gran medida las poblaciones de escarabajos, retirar con frecuencia el estiércol de los sistemas de capas en cautiverio también elimina los problemas de escarabajos (Geden, 2001).

Algunos tipos de aislamiento son más resistentes a la madriguera que es el daño causado por el gusano de la harina menor, barreras mecánicas se pueden utilizar para prevenir escarabajos en la construcción de galpones (Geden, 2001).

2.6. Takamatsu Plaguicida

Takamatsu plaguicida es de un amplio espectro que controla, moscas, pulgas, garrapatas y otros insectos en el sector ganadero y avícola. También controla enfermedades y hongos en los cultivos. Es un producto 100% orgánico. No contiene químicos ni patógenos; está compuesto por bacterias como: *Lactobacillus spp*, *Bacillus spp*, *Bifidobacterium spp*, *Saccharomyces spp*, *Streptomyces spp*.

Los productos fitosanitarios de acuerdo con la Organización Mundial de la Salud (OMS), se define al producto fitosanitario como la sustancia o mezcla de sustancias destinadas a prevenir la acción de, o destruir directamente, insectos, ácaros, moluscos, roedores, hongos, malas hierbas, bacterias y otras formas de vida animal o vegetal perjudiciales para la salud pública y también para la agricultura. Inclúyase en este ítem los plaguicidas, defoliantes, desecantes y las sustancias reguladoras del crecimiento vegetal o fitorreguladores (Stadler, 1993).

Los principios activos de los plaguicidas químicos se clasifican en compuestos organofosforados, compuestos carbamatos, compuestos

organoclorados, piretroides, derivados del bupiridilo, triazinas, tiocarbamatos, derivados del ácido fenoxiacético, derivados de la cumarina, derivados del cloronitrofenol, compuestos organomercuriales, entre otros (Milla y Palomino, 2002).

Muchos de estos principios activos tienen efectos nocivos sobre el medio ambiente a largo plazo siendo persistentes con cada aplicación y a corto plazo en el ambiente que es aplicado causando una contaminación inmediata del ambiente abiótico y biótico, de la misma manera afecta el equilibrio fisiológico de los organismos expuestos que no se desea combatir (Milla y Palomino, 2002).

A comparación con los plaguicidas orgánicos que elaborados a base de hongos o bacterias; de sustancias 100 % orgánicas, contribuyendo con la protección al medio ambiente, sin causar daños a la salud de los animales.

III. MATERIALES Y MÉTODOS

3.1. Localización del experimento

El presente trabajo de investigación se llevó a cabo en la granja avícola Aviporc s.a.c, situado en el sector Canteras De Huanchaco, Distrito Huanchaco, Provincia de Trujillo, departamento La Libertad, durante los meses de junio a julio del 2016. Su clima es cálido a templado, su temperatura varía entre los 15.5°C como mínima y los 23°C como máximo, alcanzando una altitud de 23 m.s.n.m., con vientos moderados.

3.2. Instalaciones

Se realizó en sistemas de crianza tradicional, en un plantel con 4 galpones de 12 metros de ancho por 110 metros de largo cada uno. Con una población promedio de 12 000 aves por galpón.

El galpón evaluado es considerado clásico por el material usado en su construcción: columnas, vigas de palo y madera, techo y paredes de tela arpillera (manta) y el piso de tierra debidamente nivelada.

3.3. Unidades experimentales

En este trabajo de investigación se empleó 12 000 aves postura, de la línea Lohmann y Hy Line, divididos en cinco corrales, de los cuales cuatro recibieron tratamiento por igual y un corral sin tratamiento.

3.4. Manejo de las instalaciones

El plaguicida orgánico se aplicó en el galpón designado en presencia de las aves mediante bomba por aspersion abarcando toda la parte aérea y terrestre de la instalación.

Siendo el manejo dos veces por semana, se hará uso del agua sin clorar para la mezcla del plaguicida orgánico y la aplicación se realizó después de la recogida de huevos (en las mañanas de 9 – 10:30 am), manejo sanitario en caso lo hubiera, manejo de mantas y manejo de aves muertas encontradas.

Diluir 1 litro del plaguicida orgánico en 100 litros de agua.

-Tratamiento pulverizar los cuatro corrales designados dos veces por semana.

3.5. Tratamientos

Los tratamientos del experimento se muestran en el Cuadro 1.

Cuadro 1. Descripción de los tratamientos utilizados en el experimento

<i>Tratamientos</i>	<i>Descripción</i>
T1	Control negativo (Corral sin plaguicida)
T 2	Control positivo (Corral con plaguicida orgánico)

La composición del plaguicida orgánico Takamatsu plaguicida se muestra en el Cuadro 2.

Cuadro 2. Composición del plaguicida orgánico

Bacterias
<i>Lactobacillus spp</i>
<i>Bacillus spp</i>
<i>Bifidobacterium spp.</i>
<i>Sacchoromyces spp.</i>
<i>Streptomyces spp</i>
Otros ácidos orgánicos

Fuente: Ficha técnica del producto a evaluar

Datos Físicos:

Líquido color marrón oscuro con sólidos suspendidos, olor a licor agradable

3.6. Variables evaluadas

Variable independiente

Aplicación del plaguicida orgánico Takamatsu.

Variable dependiente

Control del artrópodo *Alphitobius diaperinus* en la etapa adulta.

3.7. Análisis estadístico y pruebas de significancia

El diseño experimental consta de: Un grupo testigo y cuatro con tratamientos al que se le aplicó dos repeticiones semanales; según el protocolo del plaguicida orgánico Takamatsu.

-Grupo testigo – Control negativo (corral sin plaguicida)

-Grupo experimental – Control positivo (corral con plaguicida orgánico)

Durante el tiempo del desafío para determinar la eficacia del plaguicida orgánico se recolecto una muestra semanal de las camas de cada corral del grupo experimental correspondiendo a 5 muestras por corral y 20 muestras en total para identificar la presencia del artrópodo *Anphitobius diaperinus* adulto y 1 muestra del grupo testigo.

La distribución será bajo un diseño completamente al azar (DCA).

$$X_{ij} = u + \alpha_i + \epsilon_{ij}$$

Dónde:

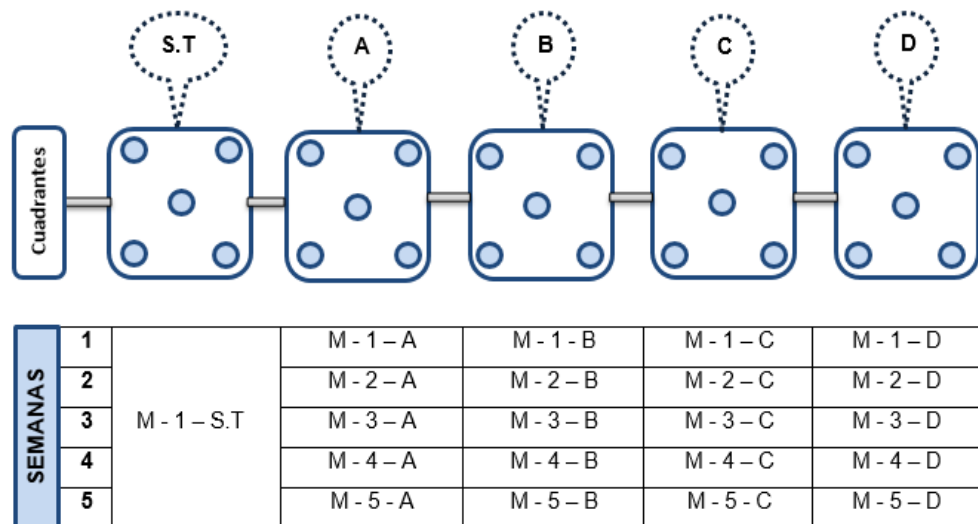
X_{ij} = Variable dependiente.

u = Media general.

α_i = Efecto de los tratamientos.

ϵ_{ij} = Efecto del error experimental.

Los datos serán sometidos al análisis de tablas de doble entrada o de contingencia para determinar frecuencias.



Leyenda: M = muestra.

S.T: Sin tratamiento

Figura 1. Corrales control del artrópodo *Anphitobius diaperinus* adultos.

Fuente: Granja avícola Aviporc S.A.C, 2016.

El muestreo de cama se realizó al azar, que consiste en establecer la cantidad de artrópodos que hay en una determinada población; el método elegido para la recolección de las 20 muestras es dividiendo el corral en 5 puntos o sectores que fueron recolectados en un solo recipiente por corral y por semana.

IV. RESULTADOS

4.1. Población de artrópodos (promedio de vivos y muertos) encontrados en el galpón de aves antes y después del tratamiento.

El resultado de los promedios de la población de artrópodos *Alphotobius diaperinus* adultos (vivos y muertos) encontrados en el galpón de aves antes y después del tratamiento son mostradas en el cuadro 3, en donde se observa que la aplicación del plaguicida orgánico Takamatsu tuvo diferencias no significativas en el control de este artrópodo; teniendo en cuenta que en la primera semana hubo un incremento en el porcentaje de artrópodos muertos pero en la cuarta semana disminuyo notoriamente el porcentaje de animales muertos.

Cuadro 3. Población de artrópodos (promedio de vivos y muertos) encontrados en el galpón de aves antes y después de la población del tratamiento.

Semanas evaluadas	Área / m ²			
	Vivos		Muertos	
	n	%	n	%
1 ^{ro} Sin tratamiento	19.5	100.00	6.0	100.00
2 ^{da} Con tratamiento	9.8	50.26	13.0	216.66
3 ^{ra} Con tratamiento	7.2	36.92	9.2	153.33
4 ^{ta} Con tratamiento	7.8	40.00	4.8	80.00
5 ^{ta} Con tratamiento	4.4	22.56	8.0	133.33

n= número de artrópodos.

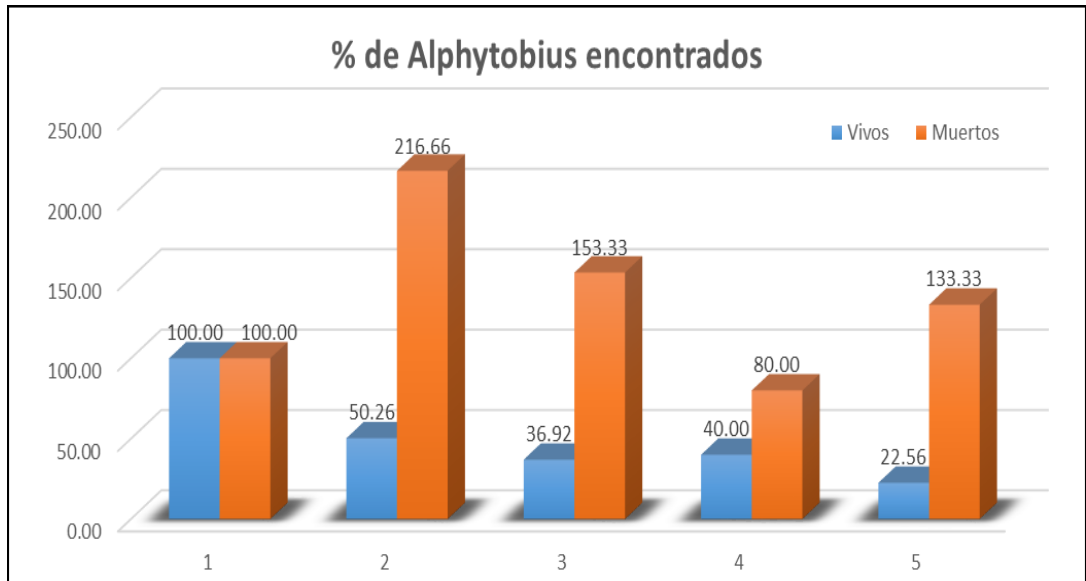


Figura 2. Población de artrópodos (promedio de vivos y muertos) encontrados en el galpón de aves antes y después del tratamiento.

V. DISCUSIÓN

El efecto del uso de un insecticida orgánico ha permitido mostrar resultados poco satisfactorios en el control del artrópodo *Alphitobius diaperinus* adultos, estos resultados no coinciden con los obtenidos por Del Valle (2016), quien evaluó el potencial de *Steinernema rarum* (aislado CUL), *Heterorhabditis bacteriophora* (aislado SMC) y sus bacterias simbióticas como agentes de control biológico de *Alphitobius diaperinus* larvas y adultos en camas de cáscara de arroz, generando hasta un 40,8% y 50.4% de mortalidad de *Alphitobius diaperinus* larvas, pero con mortalidad baja de los adultos para ambas especies.

De igual manera Genden (1987), evaluó cepa de *Steinernema feltiae* (nematodo), generando 63% a 87% de mortalidad del escarabajo durante 7 semanas después del tratamiento en dos de las granjas evaluadas y en la tercera explotación, la mortalidad del escarabajo era <50% a las 3 semanas después del tratamiento.

Del mismo modo Alves (2012), reportó la evaluación de nemátodos entomopatógenos (Rhabditida: Heterorhabditidae y Steinernematidae) para el control del escarabajo *Alphitobius diaperinus* adultos, reportando que todas las cepas fueron patógena con valores de mortalidad que varía de 1% a 99%. *Steinernema arenarium* fue el más efectivo al provocar una mortalidad del 99%.

Sin embargo, Marcomini (2009), realizó un estudio con el objetivo de probar diferentes dosis de extracto acuoso de hojas de neem como una alternativa natural para controlar esta población de insectos, cuyos resultados no mostraron diferencias significativas en la mortalidad de los insectos, mostrando que no es factible este método para el control de plaga.

Del mismo modo Gazoni (2012), evaluó el hongo *Beauveria bassiana* (986) como una forma de control biológico de *Alphitobius diaperinus* adultos en galpones de aves de corral con camas de viruta, reportando que no fue eficaz para el control biológico de *Alphitobius diaperinus* adultos, por lo tanto, los factores como el suelo, las virutas de madera, la temperatura alta y el tiempo de incubación podrían interferir en la eficacia.

El uso de este producto orgánico Takamatsu en el rubro de la avicultura es de gran ayuda, sin embargo su eficacia se ve disminuida; teniendo en cuenta un buen manejo, puede ser de gran utilidad para el bienestar animal y ambiental.

VI. CONCLUSIONES

- Los resultados obtenidos en el presente estudio, indican que la aplicación del plaguicida orgánico Takamatsu, dio resultados pocos satisfactorios en cuanto al control del artrópodo *Alphitobius diaperinus* adultos en aves de postura, al presentar porcentajes menores de mortalidad.
- En la cuarta semana se presentó una disminución no significativa en el porcentaje de artrópodos muertos, pero en la quinta semana de evaluación hubo un incremento del 53.33 % de artrópodos muertos.

VII. RECOMENDACIONES

- El uso de un producto de origen orgánico, a base de bacterias, cero ingredientes químicos, se debe considerar en el rubro avícola como una opción con beneficios, que puede generar un efecto positivo sin generar otro negativo.
- Tanto los productos químicos y orgánicos deben ser evaluados antes de ser aplicados directamente; tener un respaldo, seguridad y conocimiento del contenido; por este motivo se deberían realizarse pruebas de campo.
- En la actualidad el uso de productos orgánicos significa un avance para optimizar resultados en cuanto a la producción, sanidad de los animales y el bienestar del medio ambiente pero es necesario obtener más información con la finalidad de explicar las diferencias en los resultados de las investigaciones realizadas.
- El correcto manejo de la bioseguridad en las granjas avícolas es de vital importancia, realizar a horas de pocas corrientes de aire, que no interfiera en su alimentación ni en la recolección de sus productos, así mismo la hora de aplicación debe ser una hora adecuada en la cual sea estratégico para su exterminación.

VIII. BIBLIOGRAFÍA

- Alves, V. (2012). Detección de nemátodos entomopatógenos (Rhabditida: Heterorhabditidae y Steinernematidae) para el control del escarabajo menor de la harina *Alphitobius diaperinus* (Coleoptera: Tenebrionidae). Rev. Colomb. Entomol, volumen (38). Recuperado de http://www.scielo.org.co/scielo.php?pid=S012004882012000100012&script=sci_arttext&lng=es.
- Arias, F; Bayer S.A. (2012). Control del escarabajo de la cama en avicultura. XXII Congreso Centroamericano y del Caribe de Avicultura, en Panamá. Artículo El sitio avícola.
- Camargo, N; Tallarico, E; Capriogli M; Soares V; Meireles M; Silva, G. (2006). La variación estacional de *Alphitobius diaperinus* población en las instalaciones de engorde en la región centro-norte del estado de Sao Paulo. Revista Brasileira de Ciencias Avícolas, volumen (8).
- Cebollero, J. (2016). *Alphitobius diaperinus*, enemigo de las explotaciones avícolas. Grup Alimentari Gussona. Recuperado de <https://www.cag.es/infobovi/AlphitobiusdiaperinusAgo16.pdf>.
- Cecco, L; Gonzales, H; Deluchi, P; Barrios, H; De Franchini, M. (2005). Determinación de los estados de desarrollo de *Alphitobius diaperinus* en granjas avícolas. Revista Argentina de Producción Animal. Pg. 93-99.

- Del valle, E., Frizzo, L., Malmierca, M., Lax, P., Doucet, M. y Zbrun, M. (2016). Biological control of *Alphitobius diaperinus* with *Steinernema rarum* CUL and *Heterorhabditis bacteriophora* SMC and feasibility of application in rice hull. Volumen (89). Pg. 161–170. Recuperado de <http://link.springer.com/article/10.1007/s10340-015-0669-8>.
- Domínguez, I. (2013). Control efectivo de *Alphitobius diaperinus* en granjas avícolas. Recuperado de <http://bioseguridad.net/>: <http://bioseguridad.net/control-alphitobius-elanco.html>
- Dunford, J. y Kaufman, P. (2007). Gusano de la harina menor, escarabajo de la camada, *Alphitobius diaperinus* (Panzer) (Insecta: Coleoptera: Tenebrionidae). Recuperado el 2015, de <http://edis.ifas.ufl.edu>.
- Figueroa, R. H. (2007). Control del escarabajo del estiércol *Alphitobius diaperinus* con *Heterorhabditis bacteriophora*, *Beauveria bassiana* y *Metarhizium anisopliae*. Recuperado de <http://bdigital.zamorano.edu/bitstream/11036/806/1/T2421.pdf>
- Geden, C.J; Arends, J; Rutz, D; Steinkraus, D. (1998). Evaluación de laboratorio de *Beauveria bassiana* (Moniliales: Moniliaceae) contra el gusano de la harina de menor, *Alphitobius diaperinus* (Coleoptera: Tenebrionidae), en la camada de aves de corral, del suelo, y una Trampa Pupal. Control biológico, volumen (13). Pg. 71-77.
- Geden, C.J, Barnes, H. (2001). Investigación y extensión necesita para la gestión integrada de plagas para los artrópodos de importancia veterinaria. Recuperado de <Http://www.ars.usda.gov/Service/docs>

Geden, C.J; Carlson, D. (2001). Barrera mecánica para prevenir la escala por menor gusano de la harina (Coleoptera: Tenebrionidae) y ocultar escarabajo (Coleoptera: Dermestidae) larvas en los gallineros. Journal of Economic Entomology, Volumen (6). Pg. 1610-1616. Recuperado de <https://doi.org/10.1603/0022-0493-94.6.1610>.

Geden, C.J; Steinkraus, D. (2013). Evaluación de tres formulaciones de *Beauveria bassiana* para el control del gusano de la harina y en menor ocultar escarabajo en los gallineros Georgia. Journal of Economic Entomology. Pg. 1602-1607.

Japp, A. (2010). Medidas de importancia y de control a *diaperinus Alphetobius* en aviários. Recuperado de <http://dx.doi.org/10.1590/S0103-84782010005000114>

Marcomini, A; Alves, L; Bonini, A.; Mertz, N; SANTOS, J. (2009). planta Insecticida extrae actividad y neem aceite en adultos *Alphetobius diaperinus* Panzer (Coleoptera, Tenebrionidae). Archives of Instituto Biológico, volumen (3). Pg. 409-416.

Milla, M. y Horna, P. (2002). Niveles de colinesterasa sérica en agricultores de la localidad de Carapongo (Perú) y determinación de residuos de plaguicidas inhibidores de la Acetilcolinesterasa en frutas y hortalizas cultivadas. Universidad Nacional Mayor de San Marcos, Lima. Recuperado de http://cybertesis.unmsm.edu.pe/bitstream/cybertesis/1100/1/Palomi no_hw.pdf.

Quinteros, M.T; Mendoza, G; Sosa, F.J; Jasso, A; Castilla, G. Laboratorio de Entomología; Universidad Nacional Autónoma de Mexico. (2015). Importancia de los escarabajos en explotaciones de aves. XL Convención Anual ANECA, Riviera Maya, México. Artículo El Sitio Avícola.

Rubio, J. (2012). Bioseguridad, vacío sanitario. Programas 3D (desinfección, desinsectación y desratización). Recuperado de CEVA SALUD ANIMAL, S.A.: <http://www.wpsa-aeca.es>

Stadler, T. (1993). Guía de productos fitosanitarios para la República Argentina. Argentina: Cámara de Sanidad Agropecuaria y Fertilizantes, República Argentina. Pg.1167.

IX. ANEXOS

Anexo 1. Cuadro de área de muestreo

- Conteo de artrópodos vivos y muertos

Periodos Evaluados	Áreas de muestreo									
	1		2		3		4		5	
	V	M	V	M	V	M	V	M	V	M
1 ^{ra} semana sin tratamiento	27	8	33	13	37	12	54	14	25	7
2 ^{da} semana Con tratamiento	5	8	6	11	6	10	15	15	17	19
3 ^{ra} semana Con tratamiento	5	7	6	4	8	9	6	13	11	13
4 ^{ta} semana Con tratamiento	7	2	3	5	8	5	11	4	10	8
5 ^{ta} semana Con tratamiento	5	8	4	9	6	4	4	8	3	11

Leyenda:

M = *Alphitobuis diaperinus* encontrados muertos.V = *Alphitobuis diaperinus* encontrados vivos.

Anexo 2. Ficha Técnica TAKAMATSU PLAGUICIDA

Ficha Técnica TAKAMATSU
PLAGUICIDA**Descripción:**

Takamatsu plaguicida es de un amplio espectro que controla, moscas, pulgas, garrapatas y otros insectos en el sector ganadero y avícola.

En el sector agrícola, controla significativamente nematodos y otros fitoparásitos. También controla enfermedades y hongos en los cultivos.

Es un producto 100% orgánico. No contiene químicos ni patógenos.

Compuestos:

Lactobacillus spp.
Bacillus spp.
Bifidobacterium spp.
Saccharomyces spp.
Streptomyces spp.
Otros ácidos orgánicos

Datos Físicos:

Líquido color marrón oscuro con sólidos suspendidos, olor a licor agradable.



Av. Teodoro Valcárcel No 711 - Int. 6 piso
Dpto. 603 Urb. Primavera - Trujillo
RPC: 991956114
tecnologias.organicas.takamatsu@gmail.com

Anexo 3. Protocolo de Trabajo



Protocolo de Trabajo
Takamatsu Plaguicida

Propósito:

Control de moscas ,pulgas , garrapatas y otros insectos.

Modo de uso para instalaciones:

Diluir 1 litro de Plaguicida en 100 litros de agua.

- Tratamiento inicial Pulverizar toda la instalación 2 veces por semana.
- Mantenimiento 1 vez cada 15 días.

Modo de uso al ganado:

Mezclar 1 litro de plaguicida con 1 litro de aceite , diluir en 20 litros luego pulverizar directamente al ganado.

- Tratamiento de inicial 2 veces por semana.
- Mantenimiento 1 vez cada 15 días.



Av. Teodoro Valcárcel No 711 - Int. 6 piso
Dpto. 603 Urb. Primavera - Trujillo
RPC: 991956114
tecnologias.organicas.takamatsu@gmail.com